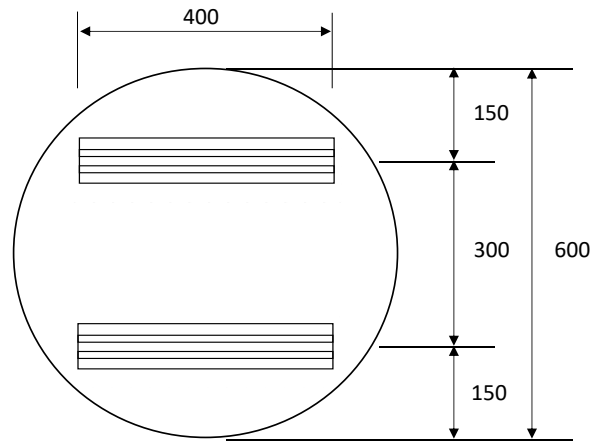
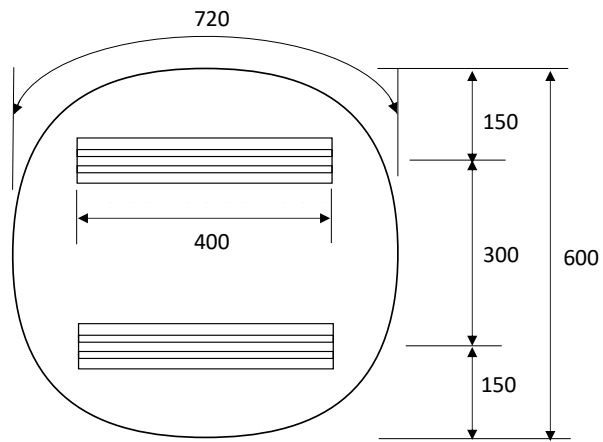


301~



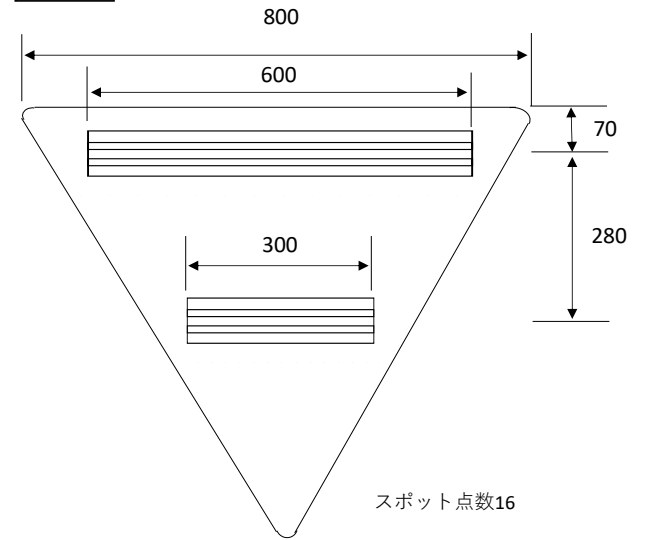
スポット点数16

303楕円(長円形)



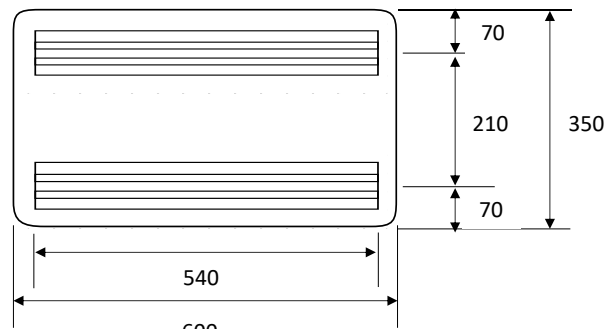
スポット点数16

329・330



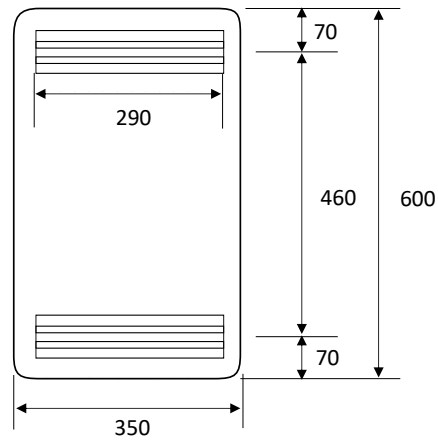
スポット点数16

326-A



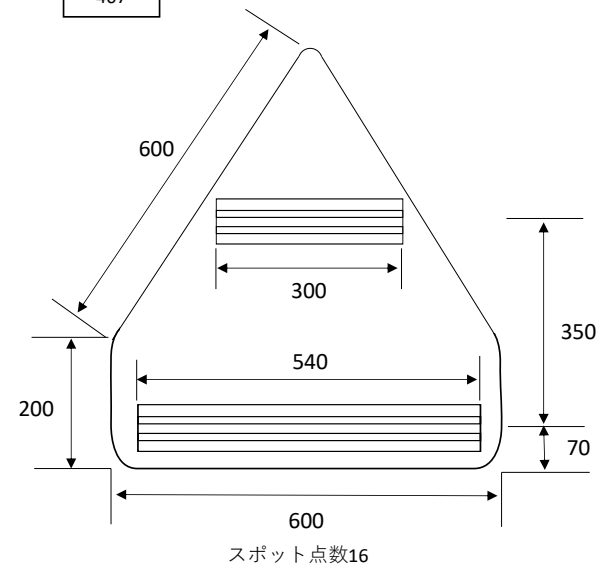
スポット点数16

326-B



スポット点数12

407

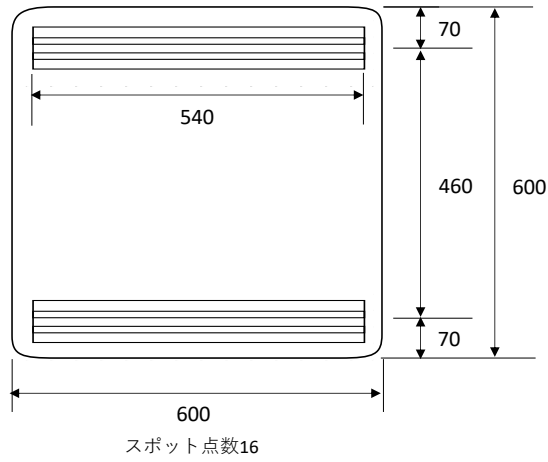


スポット点数16

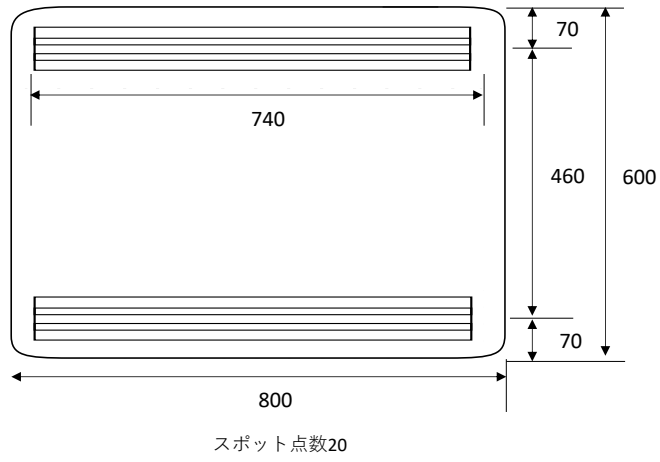
別添 1-(2) 標識板規格図

※リブの規格・間隔・スポット点数は参考値とする。

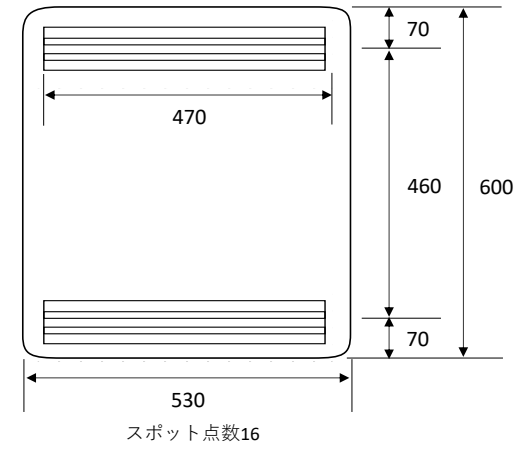
331・332ほか



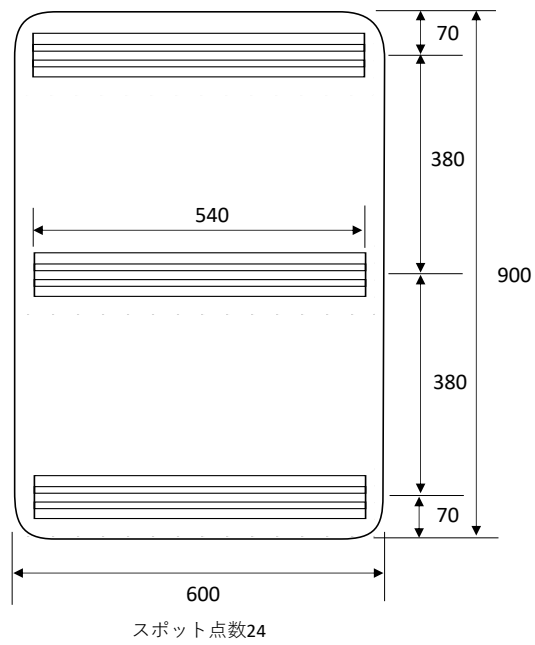
327ほか



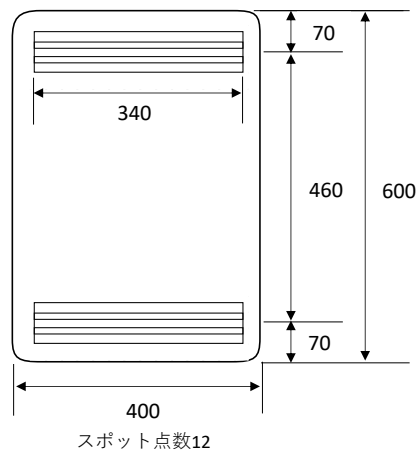
327の4



409-A



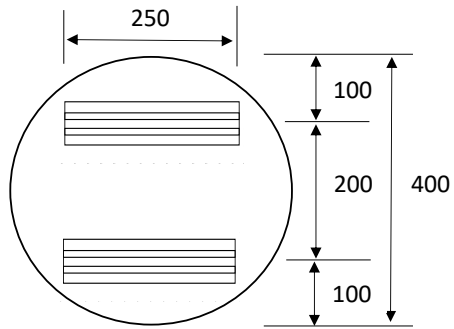
ゾーン規制



別添 1-(3) 標識板規格図

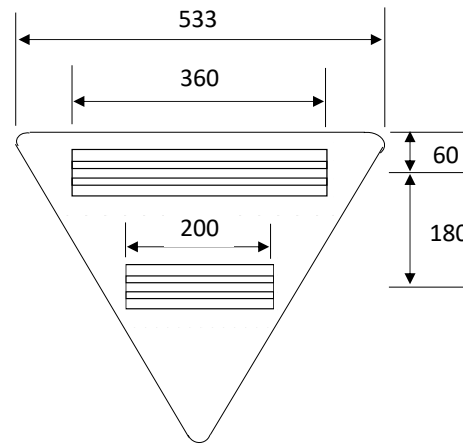
※リブの規格・間隔・スポット点数は参考値とする。

301~(縮小板)



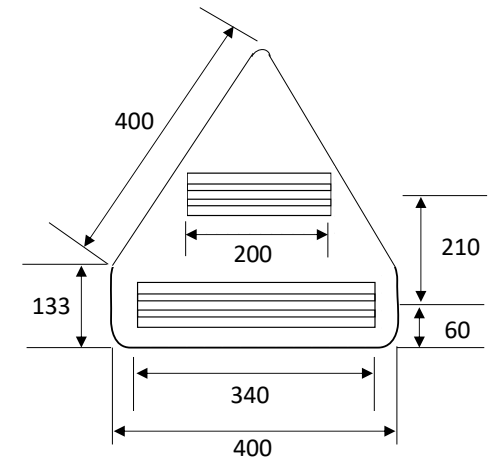
スポット点数12

329・330(縮小板)



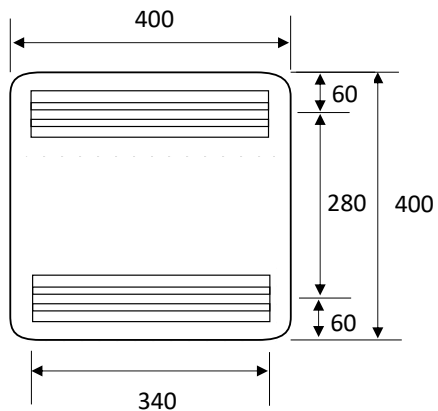
スポット点数12

407(縮小板)



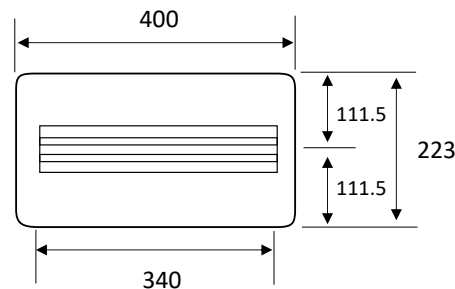
スポット点数12

403(縮小板)



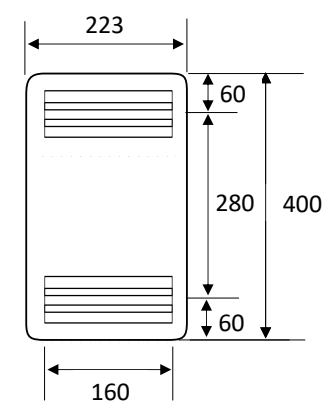
スポット点数12

326-A(縮小板)



スポット点数6

326-B(縮小板)

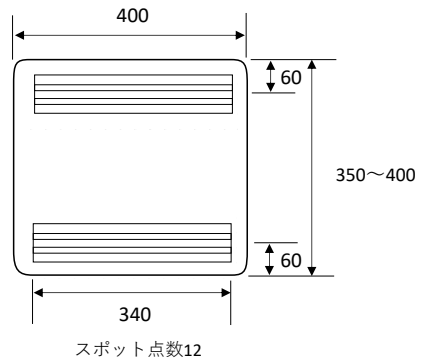
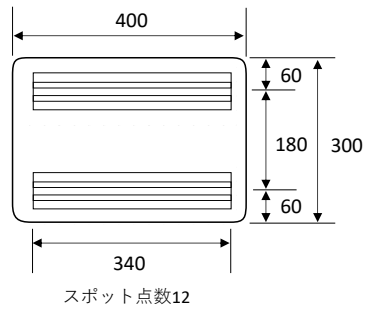
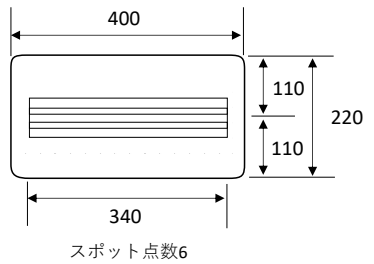
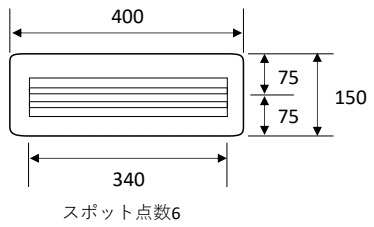
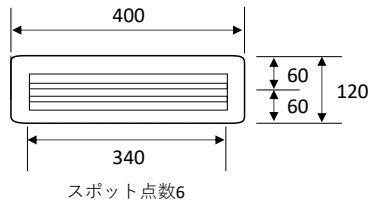


スポット点数8

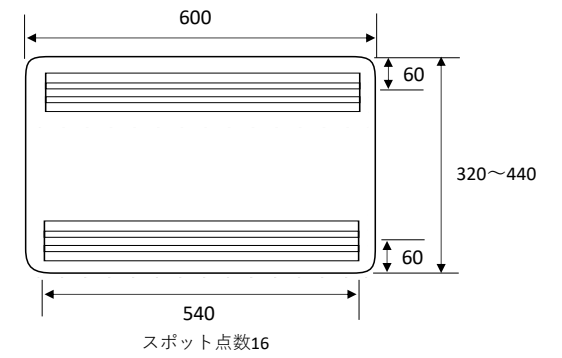
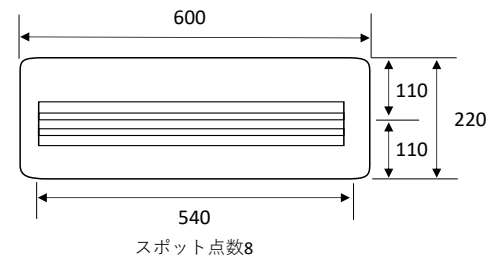
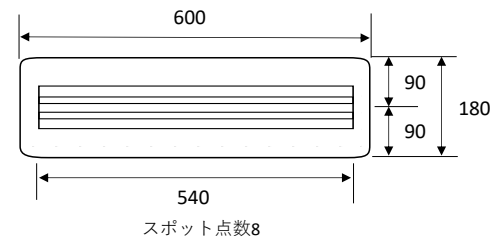
別添 1-(4) 補助板規格図

※リップの規格・間隔・スポット点数は参考値とする。

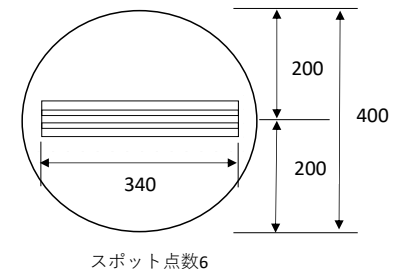
501~512(縮小板)



501~512



507-C



別添 2

反射シートの反射性能は、次に定める値以上のものとする。

※ 試験及び測定の方法は、JIS Z9117 による。

封入プリズム型（封入レンズ型）反射シート

観測角	入射角	白	赤	青
12'	5°	70	15	4
	30°	30	6	1.7
20'	5°	50	10	2
	30°	24	4	1
2.0°	5°	5	0.8	0.2
	30°	2.5	0.4	0.1

カプセルプリズム型（カプセルレンズ型）反射シート

観測角	入射角	白	赤	青
12'	5°	250	45	20
	30°	150	25	11
20'	5°	180	25	14
	30°	100	14	7
2.0°	5°	5	0.8	0.2
	30°	2.5	0.4	0.1

広角プリズム型反射シート

観測角	入射角	白	赤	青
12'	5°	570	75	50
	30°	235	45	16
20'	5°	400	54	30
	30°	170	20	12
30'	5°	300	45	30
	30°	170	20	12
1.0°	5°	120	14	5
	30°	50	8	2.5

別添 3

反射シートを用いる場合の色彩の基準は、次の表に示すものとする。

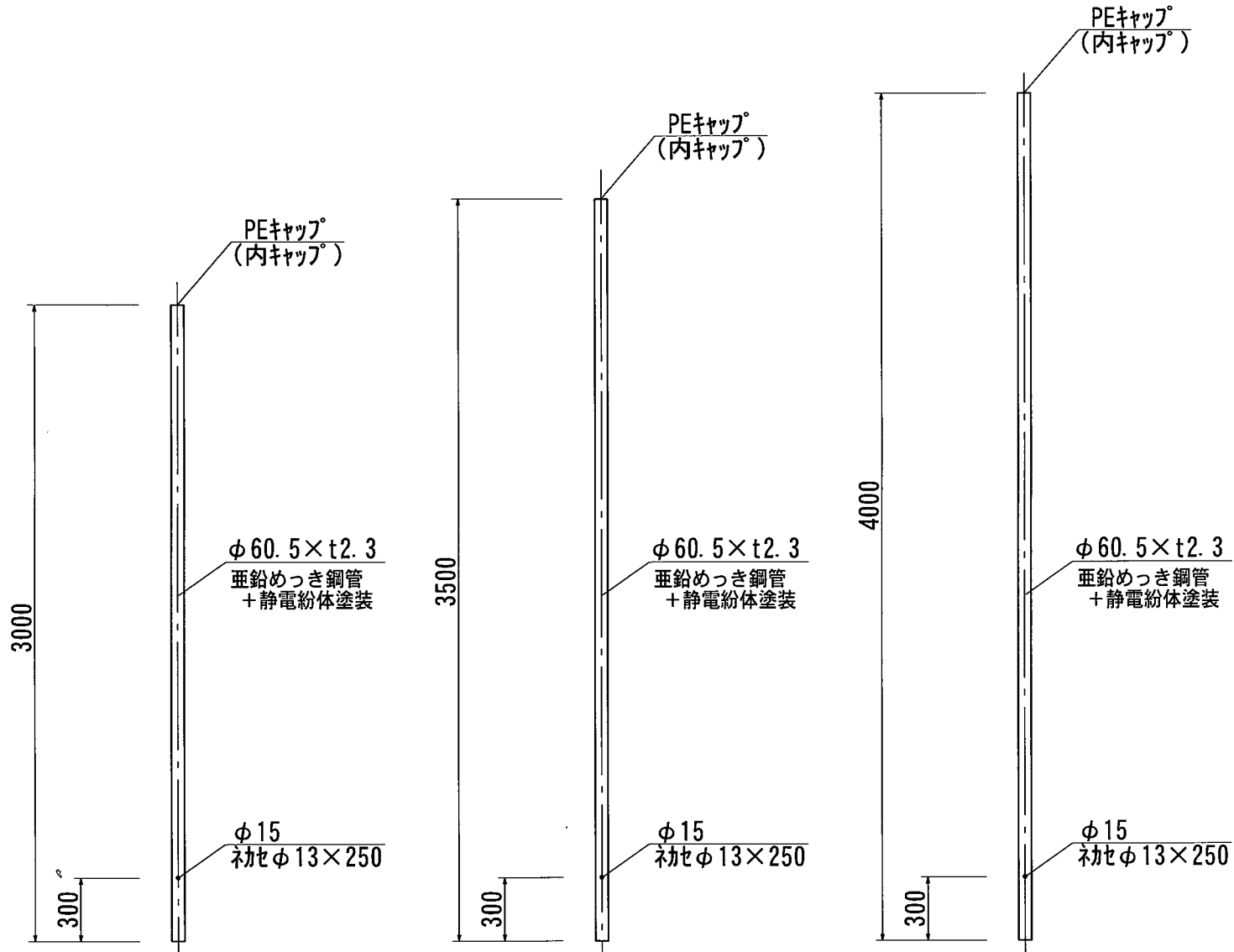
※ 色度座標の範囲及び輝度率は JIS Z9117 による。

※ 試験及び測定の方法は JIS Z8722 による。

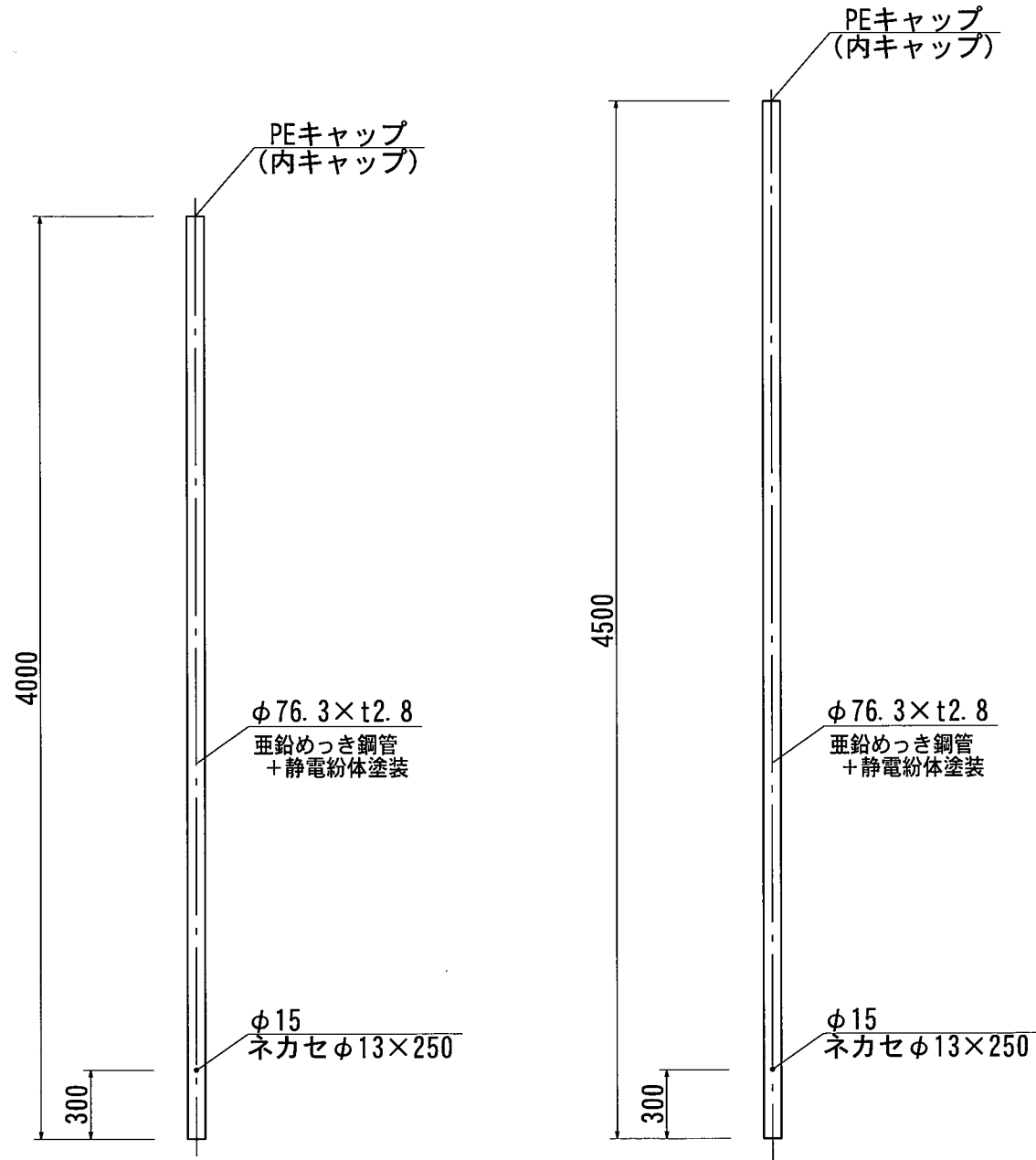
色	色度座標の範囲								輝度率(β) の下限値
	1		2		3		4		
	x	y	x	y	x	y	x	y	
白	0.274	0.329	0.303	0.300	0.368	0.366	0.340	0.393	0.27
赤	0.649	0.351	0.565	0.346	0.629	0.281	0.735	0.265	0.03
青	0.140	0.035	0.244	0.210	0.190	0.255	0.065	0.216	0.01

(注) 色度図上の 4 点の座標を結ぶ枠内の色を指定するものとする。

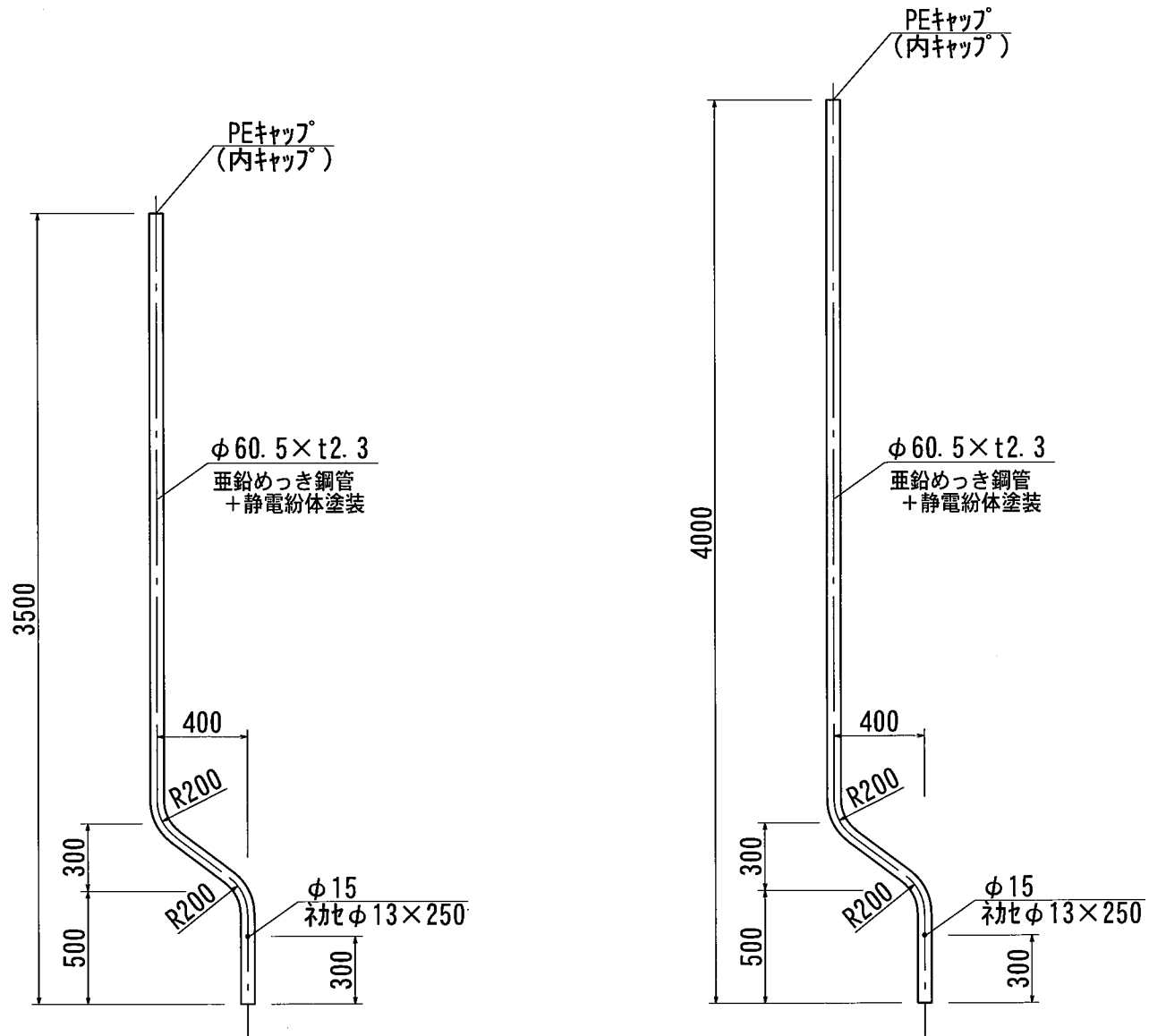
別添 4 -(1) 鋼管柱規格図



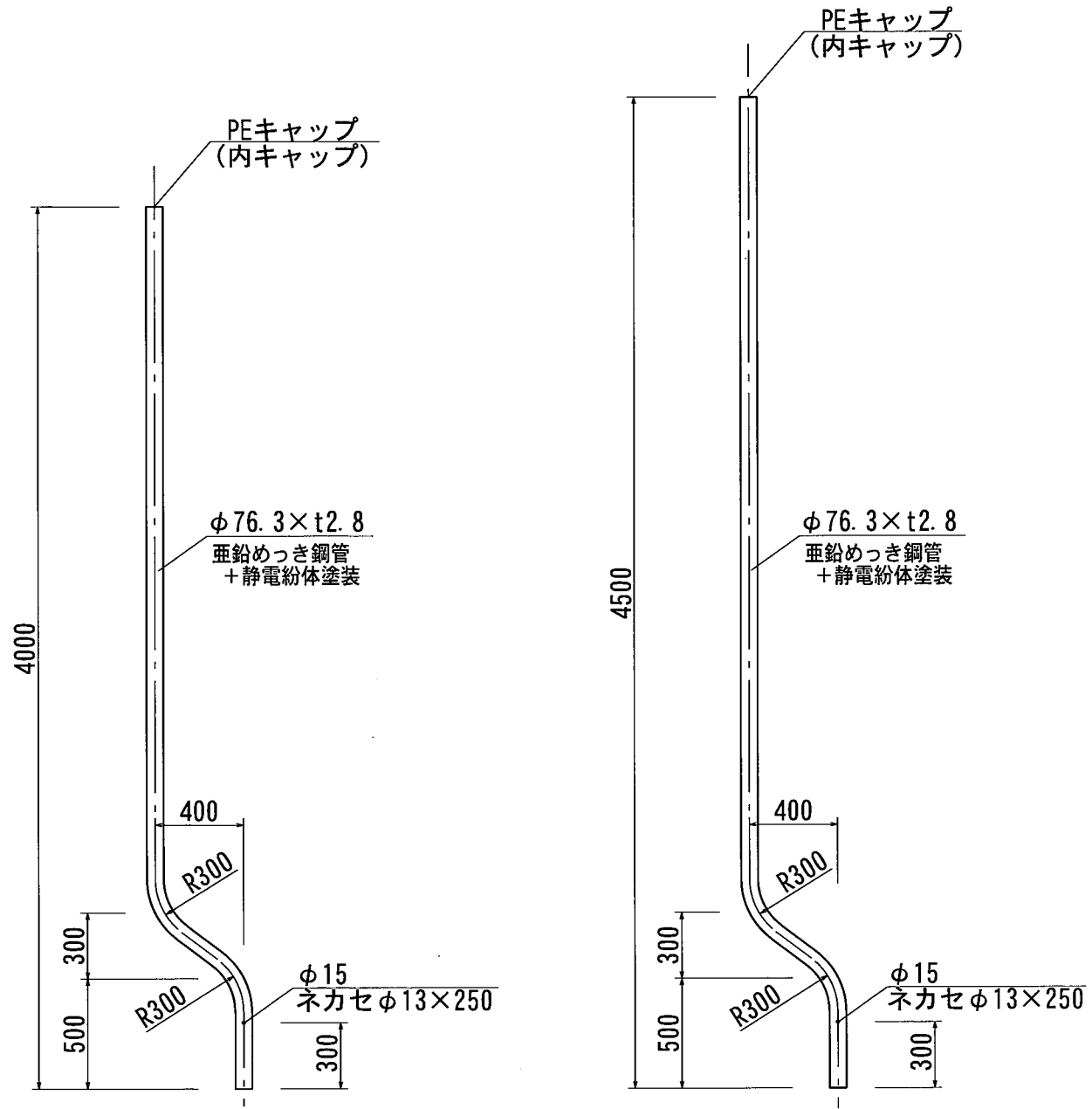
別添4-(2) 鋼管柱規格図



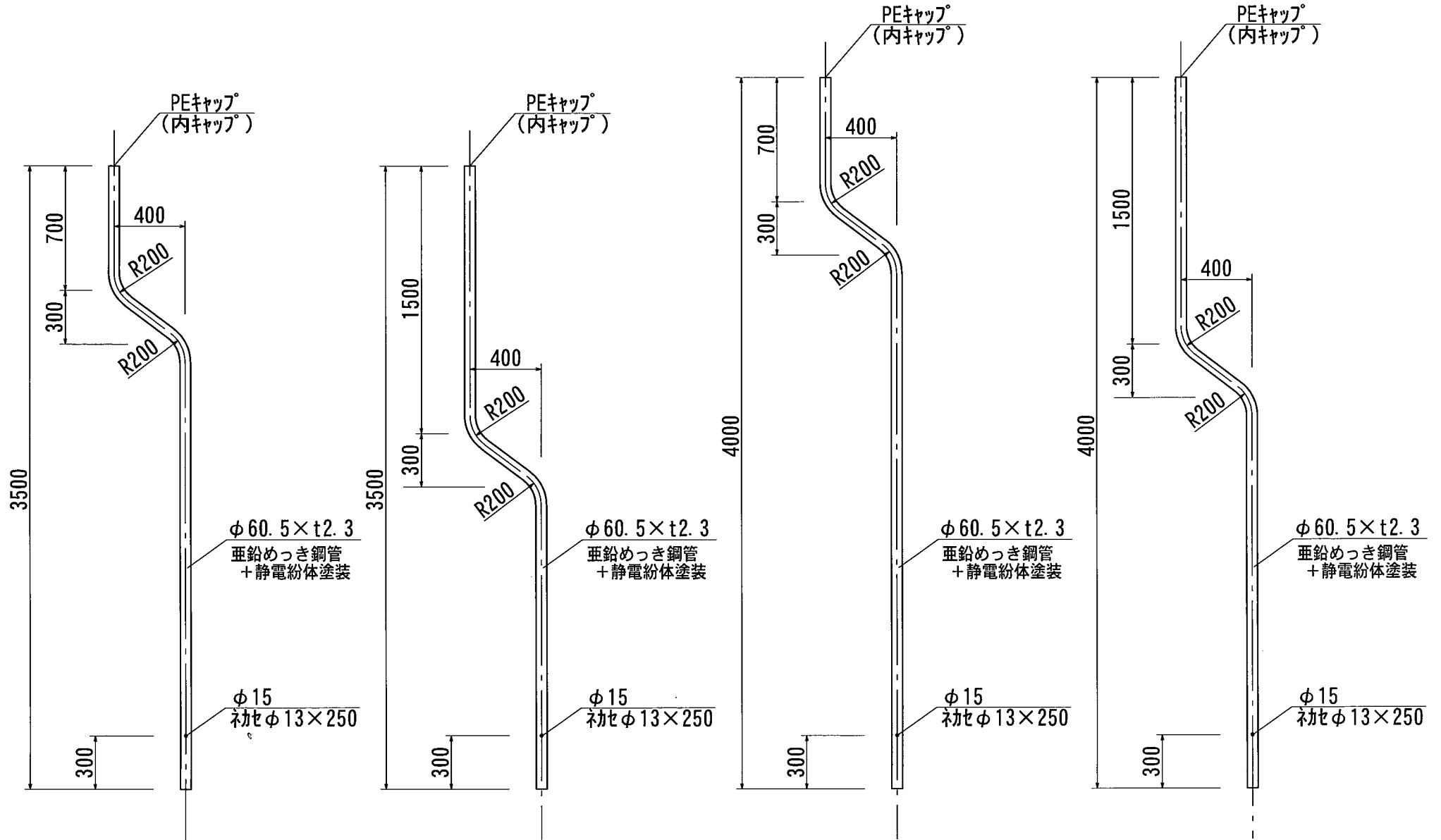
別添4-(3) 鋼管柱規格図



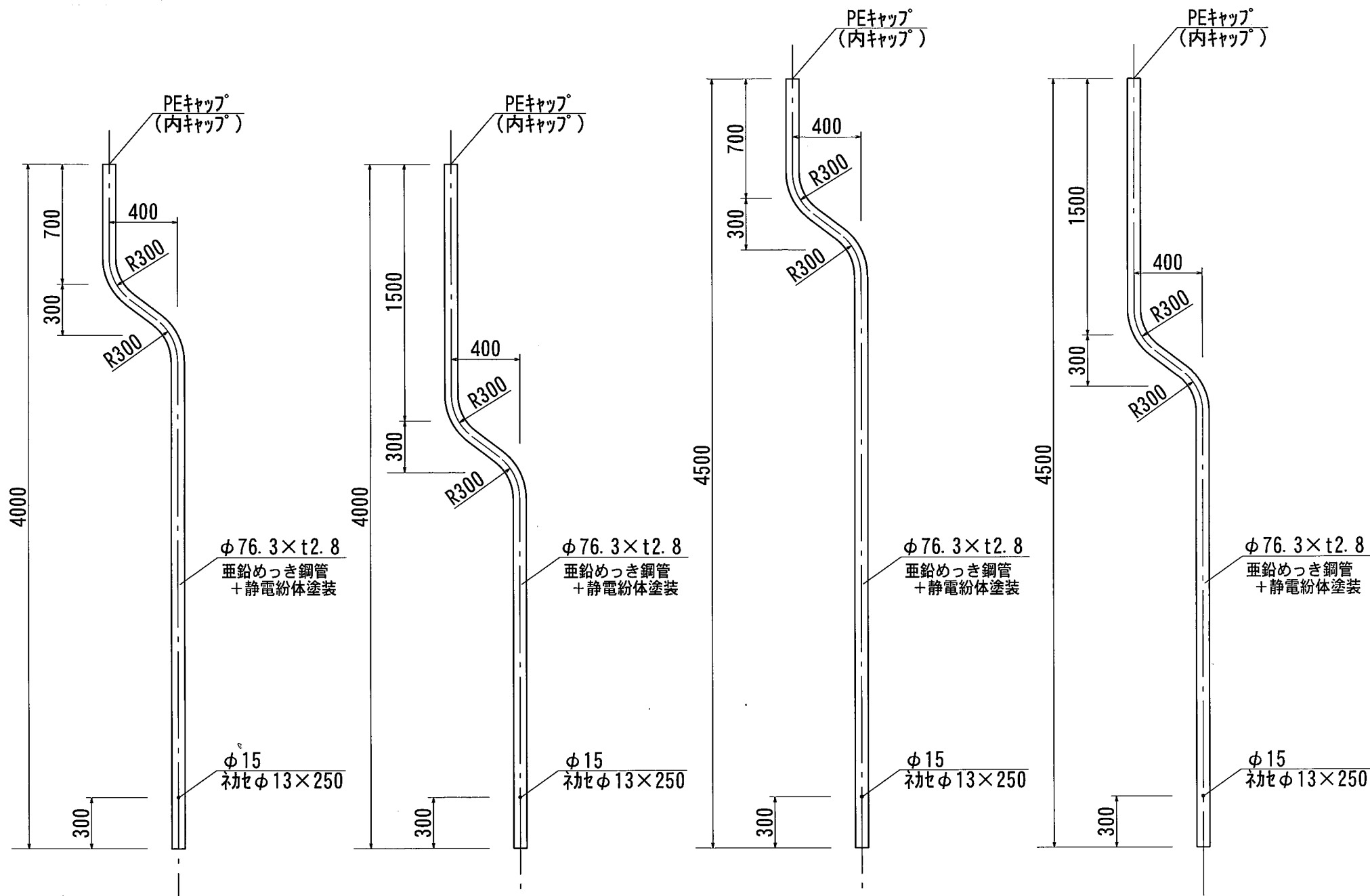
別添 4 -(4) 鋼管柱規格図



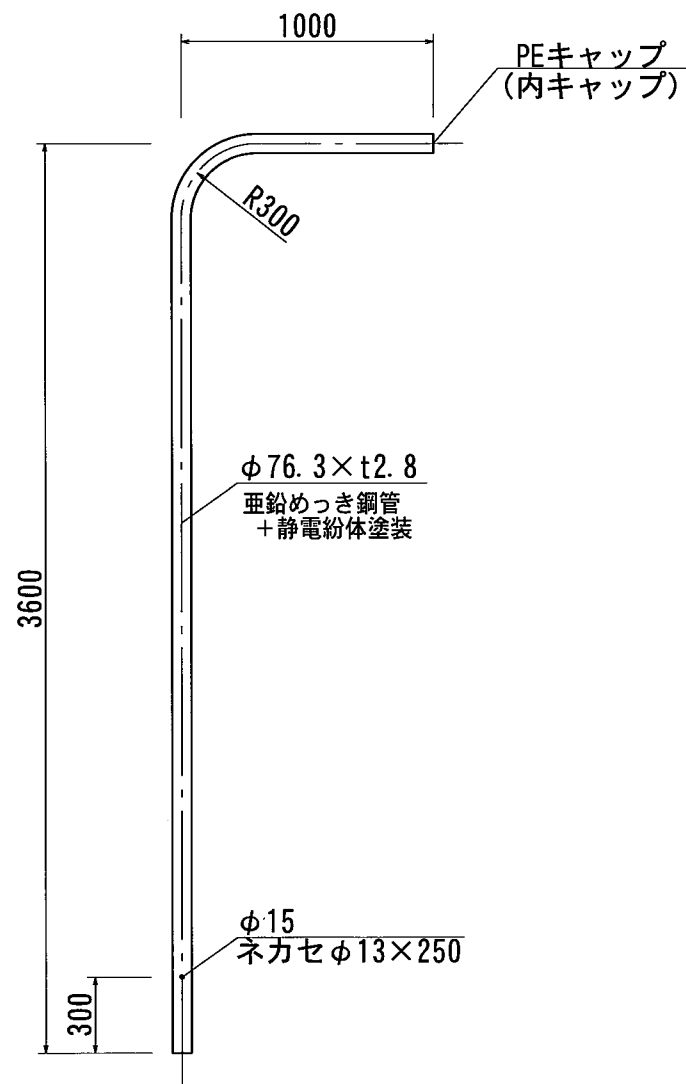
別添 4-(5) 鋼管柱規格図



別添 4 - (6) 鋼管柱規格図



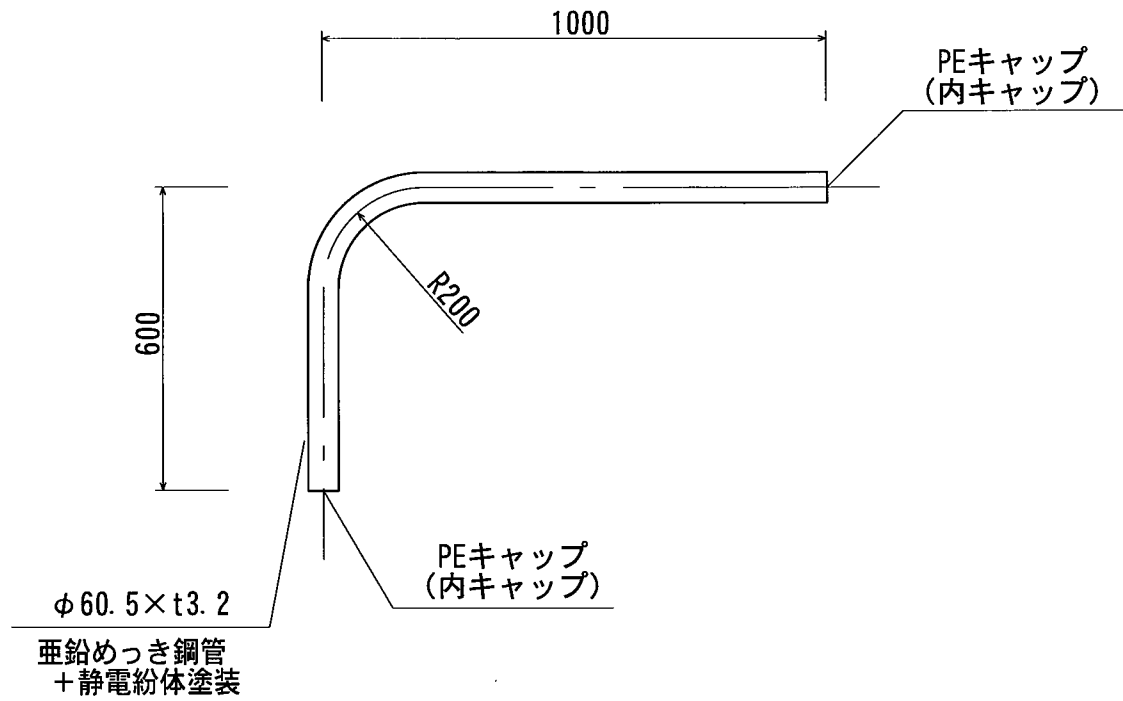
別添4-(7) 鋼管柱規格図



別添 4 -(8) 鋼管柱規格図

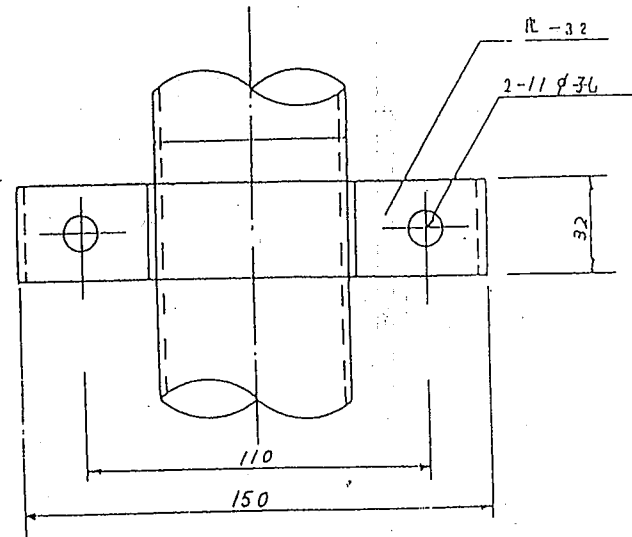
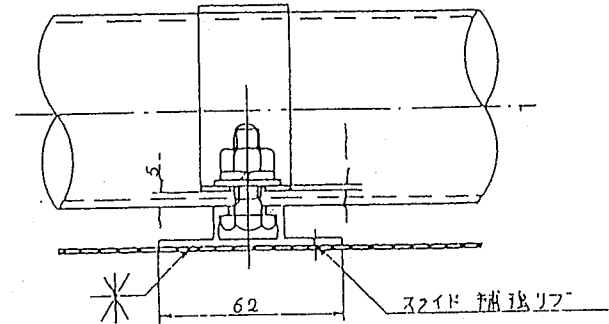
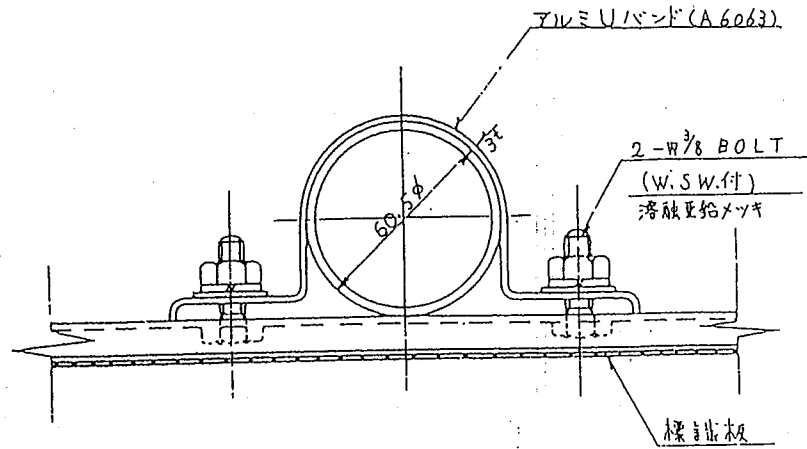
L ポール

$\phi 60.5 \times t 3.2 \times 600$

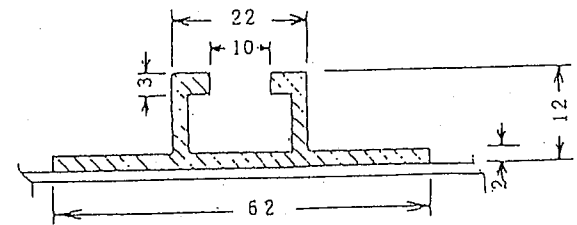


S=1/15

取付金具標準規格図

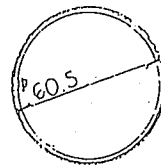
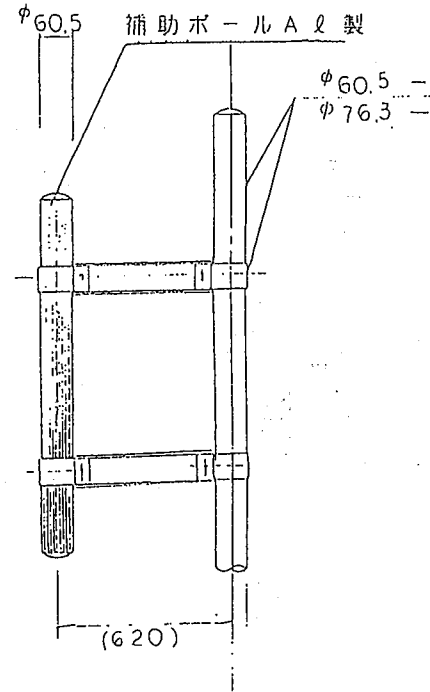
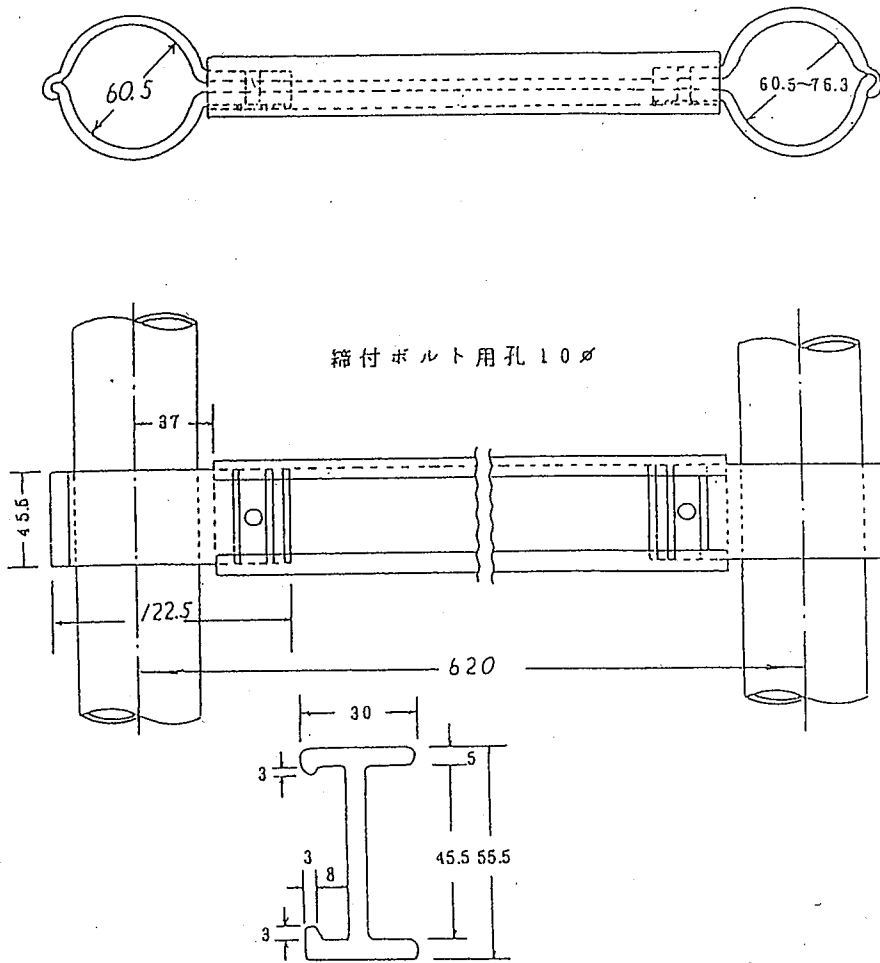


補強板 (リブ)



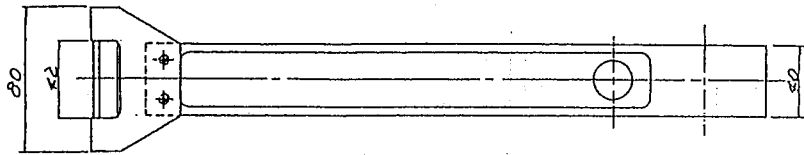
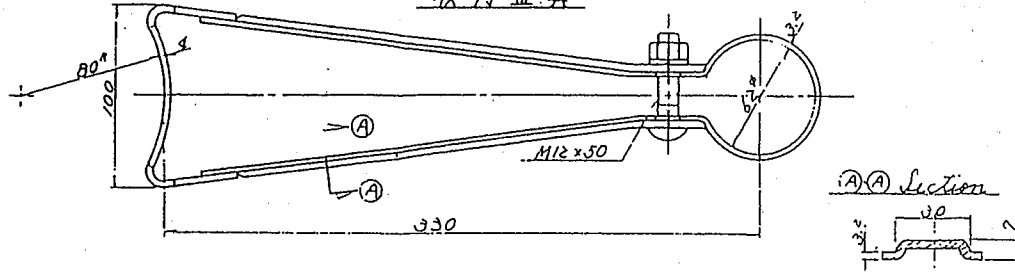
取付腕 (十字金具と称す)

単位%

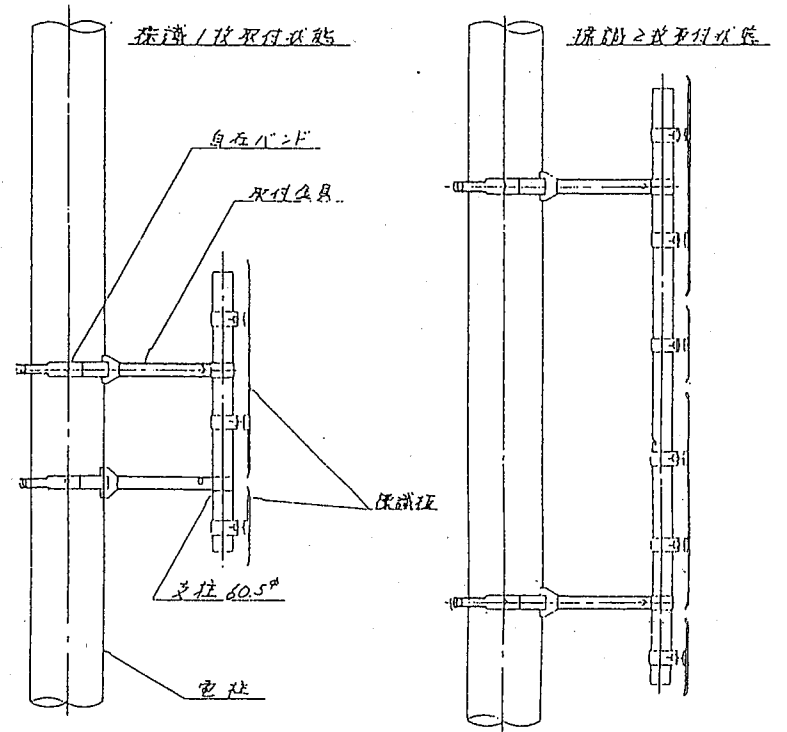
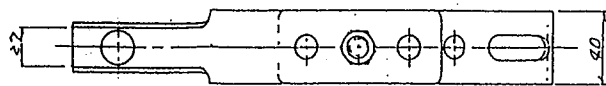
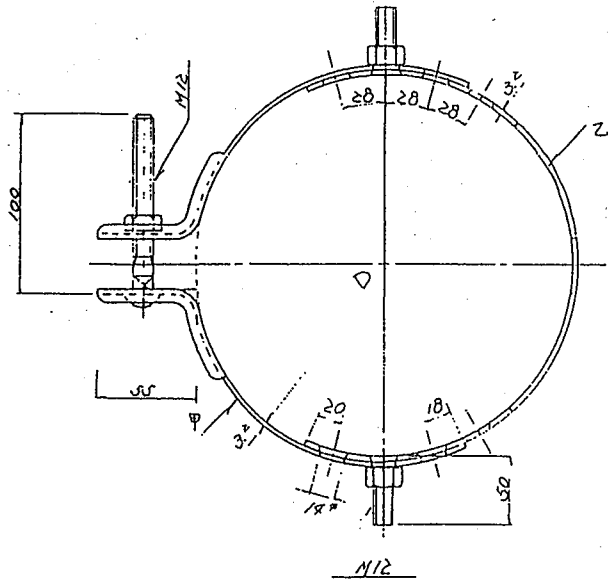


電柱共架標識取付金具詳細図

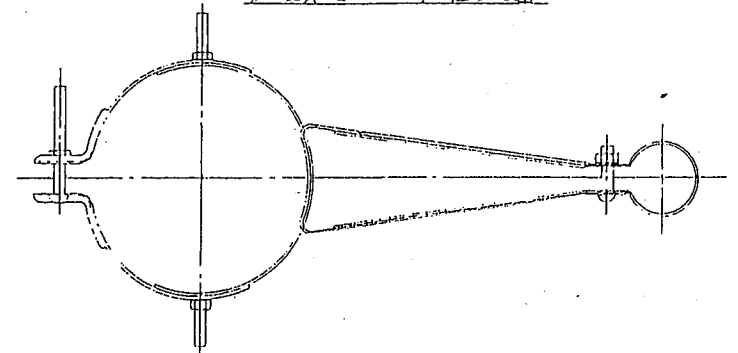
取付金具



自在バンド



取付金具・自在バンド組合せ図



D (適用径)	調付穴数	
	甲	乙
120° ~ 190°	3	3
170° ~ 240°	3	4
230° ~ 320°	3	4
300° ~ 410°	4	4

標識基礎工事詳細図

