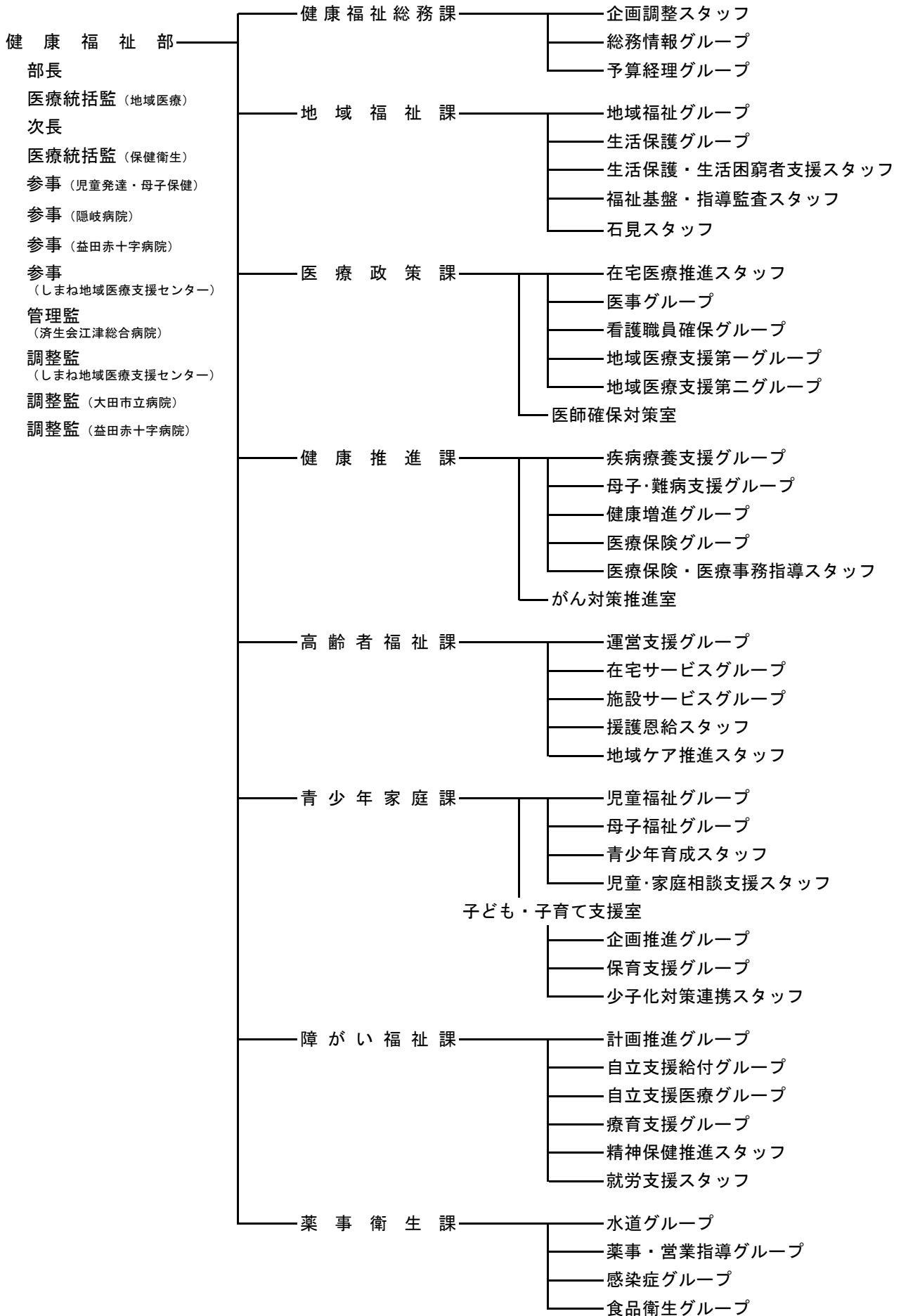
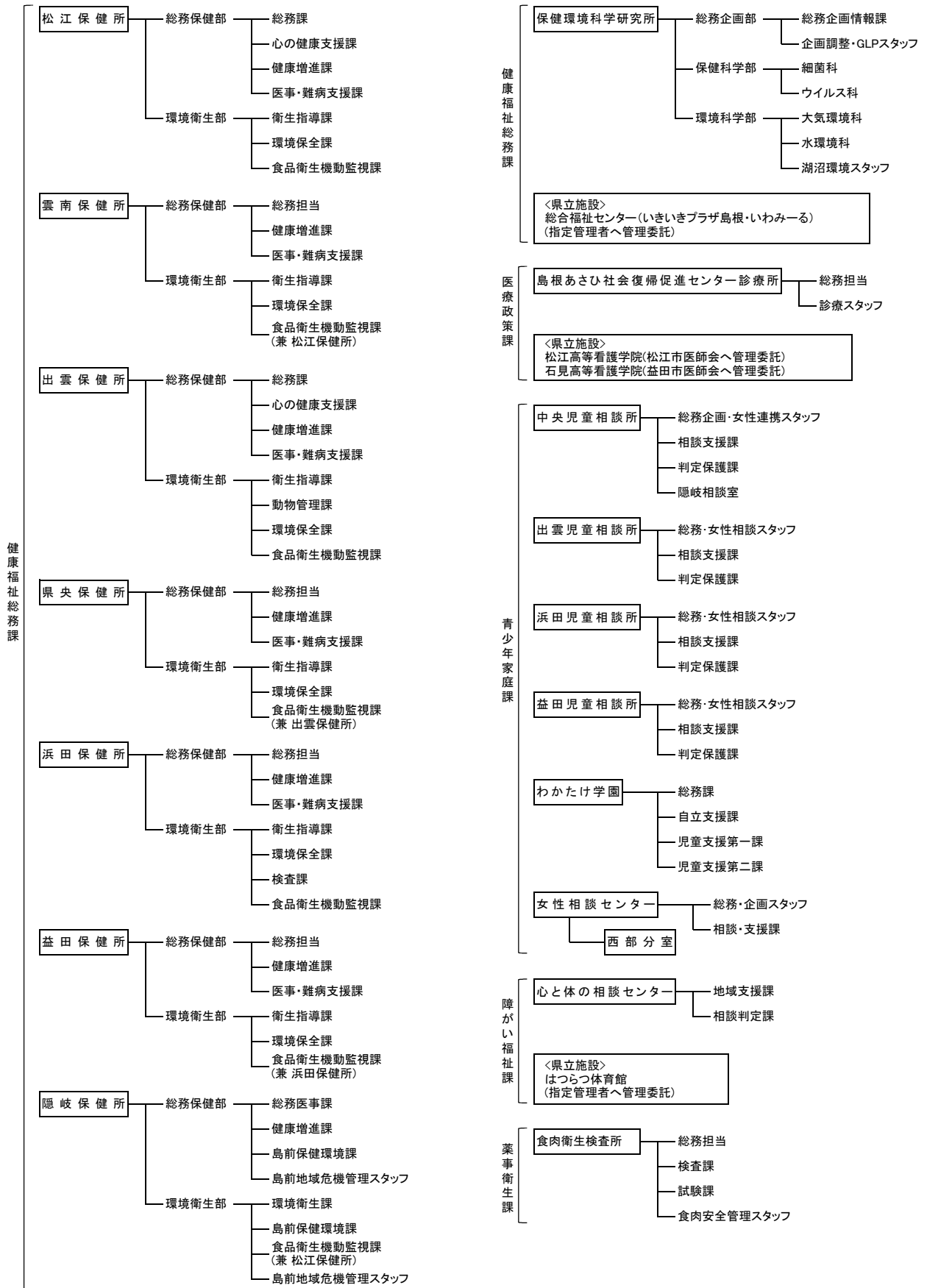


健康福祉部の組織（平成27年4月1日）

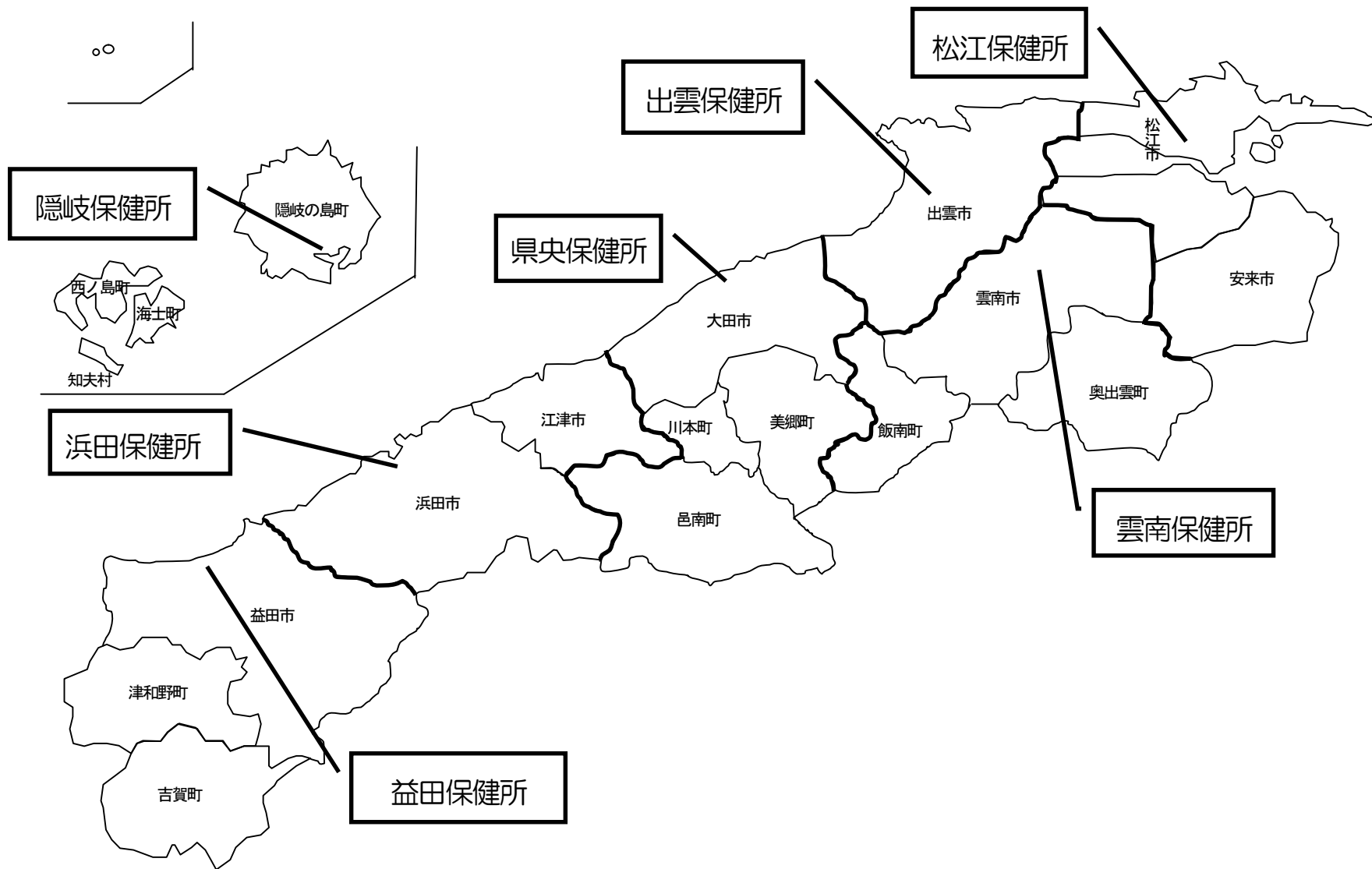
（1）本庁



(2) 地方機関



保健所の所管区域（平成27年4月1日現在）



児童相談所の所管区域（平成27年4月1日現在）

