

令和8年度改訂版
(2026.5)

在宅療養支援ファイル



島根県〇〇保健所

〇〇ちゃんをみんなで支えるために

近年、医療的なケアを必要としながら在宅で療養しているお子さんが増えています。その多くの保護者は、病気の不安はもちろんのこと、代わりがいない看護の疲れや、長い入院生活の付き添いなどで保健や福祉などの地域サービスの情報を得る機会が少なく、育児の大変さを感じておられます。

また、入院中の方でも、地域の支援があれば退院を希望される方もあります。

このようなお子さんに関わりのある医療・保健・福祉・教育の関係者が、連携した支援を行うため、在宅で療養生活をされるお子さんと家族の方のQOLの向上をめざし、入院中から退院後の生活に活かせるサービスや、地域での支援チーム体制についての情報を提供するファイルを作成しています。

入院から地域へ、タイムリーな情報や地域での適切なサービスの提供と、お子さんの普段の生活や必要な支援が見え、ご家族の方、ご本人が使いやすい支援ファイルを目指しています。



目 次

- ★ はじめに
- ★ プロフィール
- ★ 支援チーム概要・サポート機関一覧表・支援の流れ
- ★ 生活全般
年間・週間予定・ 一日の過ごし方
必要物品
- ★ 今の子どもの様子
- ★ 症状が急変した場合
- ★ 災害時の対応（持ち出しリスト、チェックリスト、災害時支援計画）
- ★ 利用している制度と医療的ケア物品関係
- ★ かかりつけ医（医療管理記録）
- ★ 家族のメモ帳
- ★ 体調日誌
- ★ 慢性疾病・医療的ケアのあるお子さんのための制度やサービス
相談窓口、医療サービス、保育・教育、日常生活の支援、
お金のサポートなどについて
- ★ 島根県内家族会等の紹介

プロフィール

氏名(性別): ()

生年月日: 年 月 日

住 所: 島根県

連 絡 先: ①

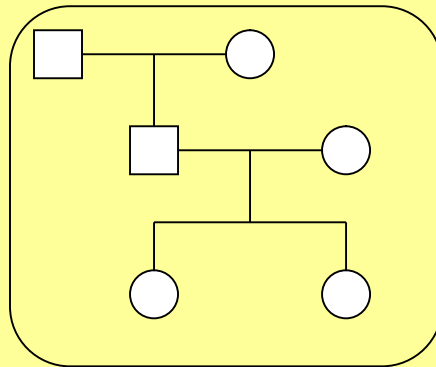
②

主 な 疾 患:

保護者氏名:(父)

(母)

家 族 構 成:



入院～在宅移行・移行後の支援の流れ

在宅意思決定期



院内カンファレンス
企画

MSW
退院調整看護師

退院前カンファレンス
企画

情報発信

情報発信

情報発信

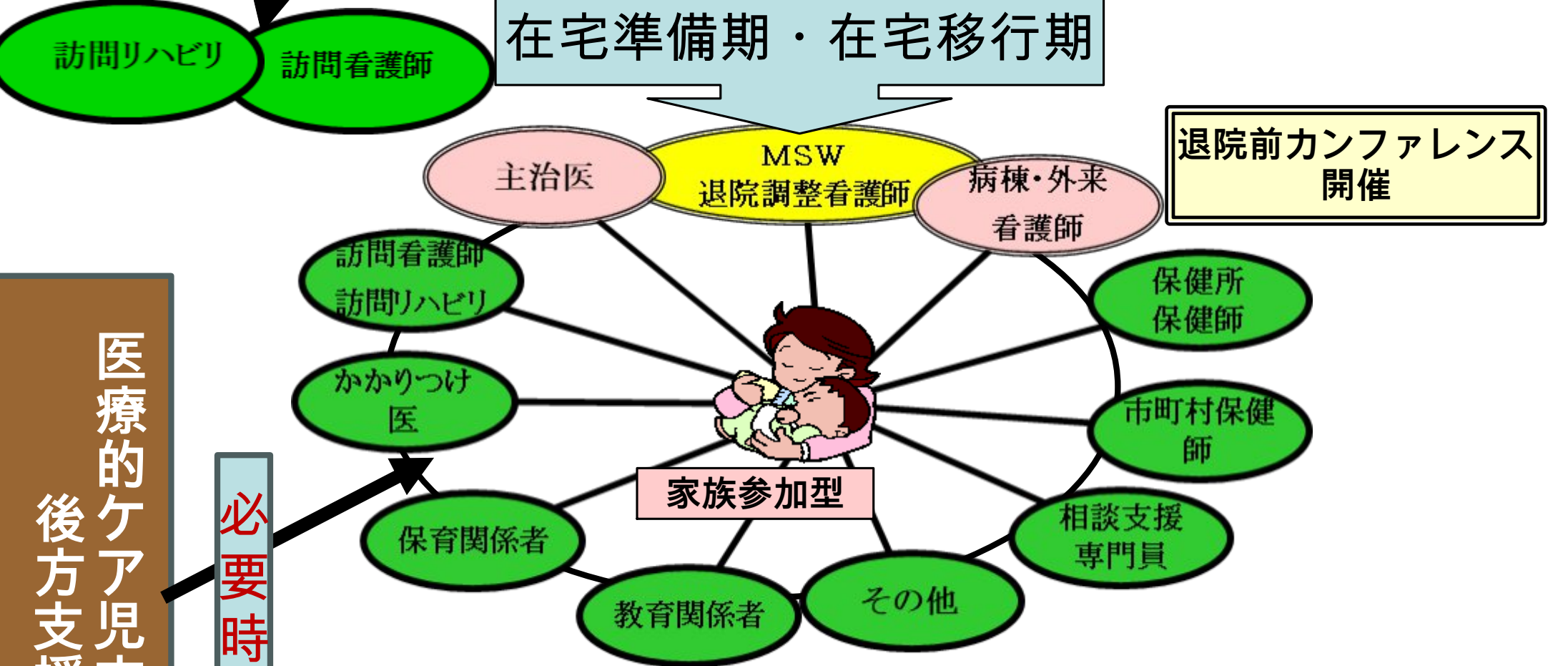


保健所保健師

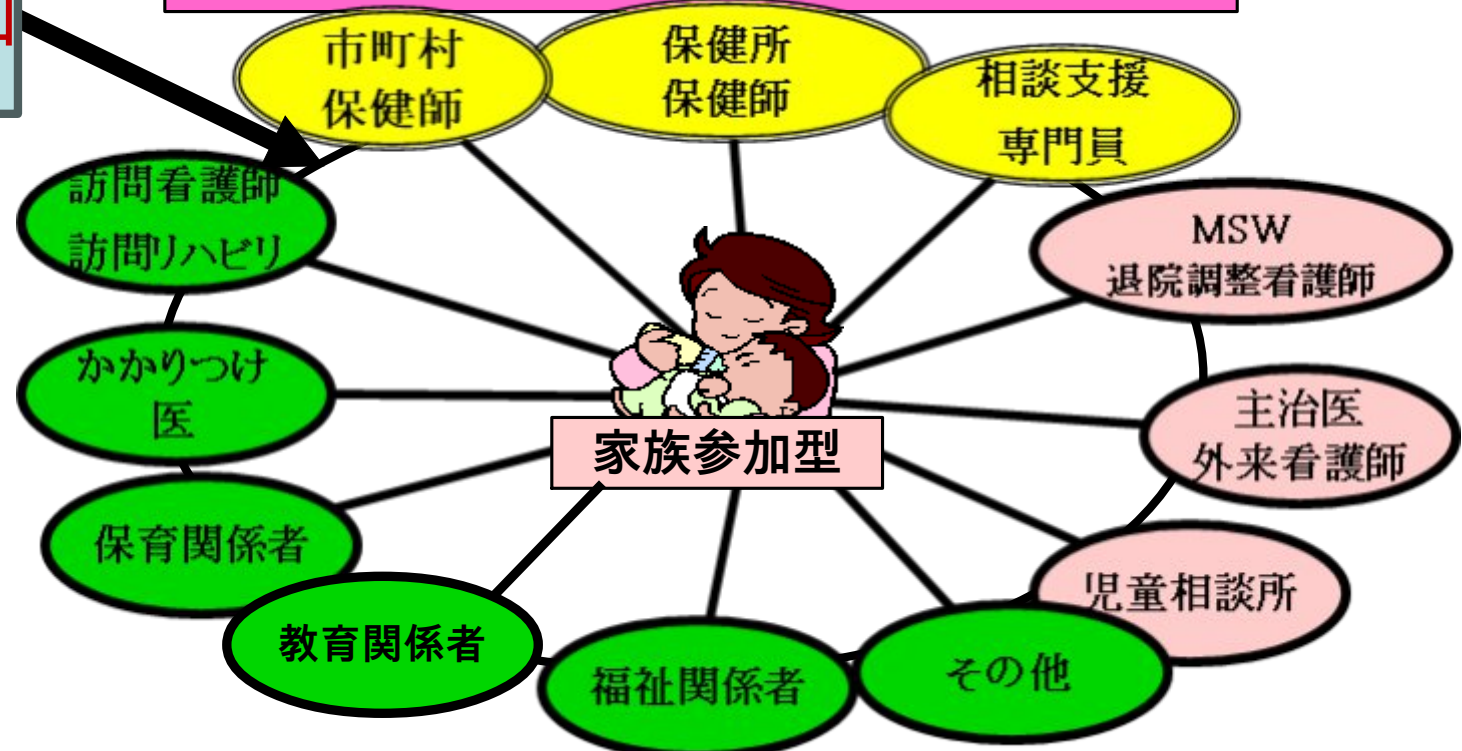
市町村保健師

相談支援専門員

在宅準備期・在宅移行期



在宅移行直後～在宅維持期



在宅移行直後から在宅維持期の支援



困ったことが発生

支援者が対応

個々の支援者が解決

支援者が対応困難

相談

<コーディネーター>
保健所保健師 / 市町村保健師 / 相談支援専門員

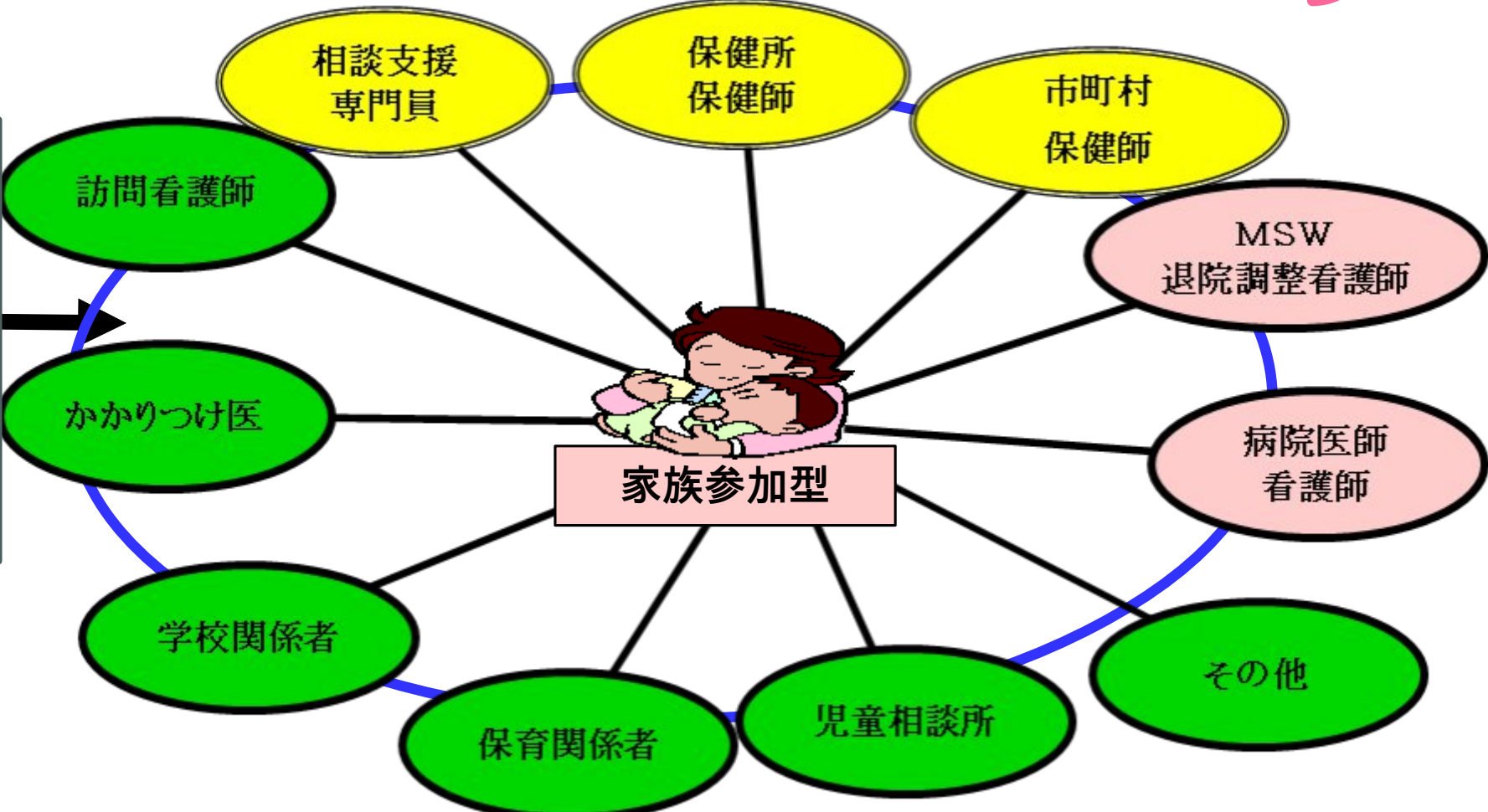
医療依存度に応じて連携しながら対応

訪問
情報収集

必要時カンファレンス開催（支援会議）

医療的ケア児支援センター
後方支援

必要時参加



災害時備蓄・持出品リスト

- ライフライン復旧・救助までの備蓄や避難時の持出品として、日常必要な医薬品や衛生材料は、常に1週間分以上をストックしてください。
- 災害や停電時にも、確実に取り出せる場所で保管してください。
- 必要な衛生材料等は、主治医や看護師に確認してもらいましょう。

品目	数量 必要数を記入	品目	数量 必要数を記入
人工呼吸器関連		水・食料	
アンビューバック		ミネラルウォーター	
予備の人工呼吸器回路		ミルク	
人工鼻		離乳食	
気管カニューレ			
Y字ガーゼ		薬	
滅菌精製水		内服薬、外用薬、注射薬	1週間分
蒸留水		頓服(抗痙攣薬など)	1週間分
注射器			
吸引チューブ		体温調整	
ポータブル吸引機		毛布や防寒着	
手動吸引機		風呂敷	
酸素関連		懐中電灯	
酸素ボンベ		懐中電灯	
カニューレ		ヘッドライト	
延長チューブ		予備の懐中電灯	
経管栄養・胃瘻関連		湯沸かし	
栄養チューブ		カセットコンロ・ガス	
胃瘻チューブ			
イルリガードル		その他	
延長チューブ		おむつ	
注射器		おしり拭き	
経管栄養剤		アルコール綿	
〔非常用持出袋〕 ◆懐中電灯、ティッシュペーパー、タオル、飲料水、食料品、ラジオ、手回し式充電器など ◆健康保険証、身体障害者手帳、福祉医療証、特定疾患医療受給者証のコピー、お薬手帳など			

■災害時チェックリスト■

※家族と支援者が一緒にチェックしましょう

1 家族と自宅の防災

- 家具や医療機器の転倒・落下防止はしてありますか
- 懐中電灯（ランタン型、ヘッドライト等）など非常時の明かりの準備はしてありますか
- 携帯ラジオなど情報を得る手段はありますか
- 水・食料品の備蓄はありますか（最低3日間、推奨1週間）

2 安否確認・避難行動

- 緊急時の安否連絡の相手方や連絡方法は決まっていますか
- 避難（入院）場所は決まっていますか
- 普段利用している病院が受入れ困難などときの避難（入院）場所は決まっていますか
- 持出品の準備はしてありますか
- 避難の手助けをしてくれる方はいますか

3 医療の確保

- 蘇生バック（アンビューバック）はいつでも使えますか
- 人工呼吸器等のバッテリーは充電してありますか、古くなっていますか
- 電源を必要としない吸引器（足踏式や手動式）は準備してありますか
- 酸素ボンベの残量はこまめに確認していますか
- 非常用電源は準備してありますか
- 医薬品や衛生材料、経管栄養剤等の備蓄はありますか（1週間）
- この災害あんしんファイルは持ち出せる状態になっていますか
- 緊急時医療情報連絡票などの医療処置の情報をファイルに入れてありますか
- 最新の服薬内容を記入してファイルに入れてありますか（またはファイルと一緒に薬手帳を持ち出せるようにしてありますか）
- 人工呼吸器、酸素流量等の設定リストをファイルに入れてありますか

最低3日間、自宅で生活できるように必要な準備をしておきましょう。

災害時支援計画

ふりがな	生年月日	電話
氏名	年 月 日生 (歳)	()
住所	様	

計画 作成日	年 月 日	担当 保健師	
保健所			電話 ()

【災害支援に係る情報提供について】

私は、災害時における避難支援の検討及び個別避難計画の作成・活用に役立てていただくため、本計画に記載された情報を●●市町村へ提供するとともに、市町村及び関係支援者(相談支援事業所、訪問看護事業所、医療機関等)と共有することに同意します。

年 月 日 氏名 _____ (続柄 _____)

市町村名担当課		電話	()
避難行動要支援者登録	有 無	担当者	

居住地付近のハザード

洪水 高潮 土砂災害 地震 その他 ()

外出頻度

外出なし 月1回程度 週1回程度 週2回以上 その他 ()

外出先

病院 通所施設 特別支援学校 その他 ()

外出方法

電動車いす 車いす(電動以外) 車 公共交通機関 その他 ()

外出時の介護者

なし 家族 家族以外 (人程度)

バッテリーの準備

人工呼吸器 (TPPV・NPPV)の内部+外部バッテリー持続時間

内部バッテリー
_____ 時間

+

外部バッテリー
_____ 時間

=

合計 _____ 時間

充電式吸引器のバッテリー持続時間 (連続使用で) _____ 時間

蘇生バッグ

有 (使用練習 実施済・未実施) 無

その他

足踏み式吸引器等非電源式の吸引器の準備 有 (使用練習 実施済・未実施) 無
その他 ()

【経過】		
【現在の治療】		
日時	特記事項	サイン

医療管理記録Ⅱ

氏名：

(No)

日時	特記事項	サイン

月 日 ()								
家 庭	【様子・健康面】			【特記事項・お知らせ】				
				本日の下校		保護者・サービス ()		
	明日の登校		保護者・サービス ()					
	睡眠		: ~ :		よく寝た ・ 夜中起きた ・ 眠れなかった			
その他								
学 校	【様子】							
	【明日の下校時刻】		時間	バイタル	排尿	排便	注入	特記事項
							注入量 胃残	
	【持ち物】		0:00					
訪 看 ・ リ ハ ○ 印			2:00					
			4:00					
			6:00					
			7:00					
			8:00					
			9:00					
			10:00					
			11:00					
			12:00					
			13:00					
			14:00					
		15:00						
		16:00						
		17:00						
【備考】		18:00						
		19:00						
		20:00						
		21:00						
		22:00						
		23:00						

慢性疾病・医療的ケアのあるお子さんのための 制度やサービスなど

1. 慢性疾病・医療的ケアのあるお子さんのためのガイド

相談窓口、医療サービス、保育・教育、日常生活の支援、お金のサポートなどについて記載していますのでこちらをご覧ください。



相談



医療
サービス



保育・教育



日常生活の
支援



お金の
サポート



災害時の
対応



関係機関
団体



その他

ガイドはこちらから

<https://www.pref.shimane.lg.jp/medical/fukushi/syougai/ippan/manseiikea/>



2. 困ったら、保健所、島根県医療的ケア児支援センターへご連絡ください

・〇〇保健所 電話、URL など

・島根県医療的ケア児支援センター <https://icare-shimane.jp/>



※対象のお子さんの状態に応じ、圏域やお住まいの市町村のパンフレットやチラシなどを添付してください。



島根県内家族会・患者会等のご案内



令和8年5月 NO. 1

名 称	郵便番号	お問合せ先	電話番号
島根県心身障害児(者)親の会連合会	690-0011	松江市東津田町 1741-3 いきいきプラザ島根内	0852-32-5976
島根県自閉症協会	697-0062	浜田市熱田町 716-34 NPO 法人「海」内	0855-27-0767
島根県肢体不自由児者父母の会連合会	699-0203	松江市玉湯町布志名 50-7 足立裕 方	090-2290-7178
島根県進行性筋萎縮症児(者)親の会	690-0015	出雲市上塩冶町 2628-2 尾原アパート 3号室 石原太門 方	090-6838-8530
島根県難聴児を持つ親の会	690-0877	松江市春日町 617-7 浅野貴之 方	0852-88-2242
全国心臓病の子どもを守る会島根県支部	693-0041	出雲市西園町 3450 横田紀子 方	0853-28-1348
島根県重症心身障害児(者)を守る会	693-0212	出雲市馬木町 86 山根温子 方	080-1937-1901
島根県ことばを育てる親の会	690-0002	松江市大正町 398 松江市立中央小学校通級指導教室	0852-23-6960
島根県手をつなぐ育成会	690-0011	松江市東津田町 1741-3 いきいきプラザ島根内	0852-32-5976
日本てんかん協会島根県支部	690-0017	松江市西津田 2-2-20 三島 方	0852-23-5320
先天性四肢障害児父母の会山陰支部 (窓口は東京の本部)	101-0048	(本部)東京都千代田区神田司町 2-19 神田司 町ビル 3F	03-3295-3755
すぎな会「障害児を持つ親の会」		(浜田市) 平野 方	0855-22-2735
医療的ケア家族会しまね		(益田市) 中田美貴 方	090-1854-8042
小さく産まれたお子さんと家族のサークル しまねリトルベビーサークル「縁」		E-mail : shimane.en@ymail.ne.jp 代表 : 吉藤明希 / 瀬崎親子 方	
松江圏域口唇口蓋形成不全家族の会 「まうす」	690-0011	松江市東津田町 1741-3 松江保健所内	0852-23-1314
ダウン症児親の会「プチさくらんぼ会」	690-0011	松江市東津田町 1741-3 松江保健所内	0852-23-1314
ダウン症を持つ子供たちの親の交流会 (クローバーの会)	693-0021	出雲市塩冶町 223-1 出雲保健所内	0853-21-8785
食物アレルギーをもつ親子の交流会 (にんじんくらぶ)	693-0021	出雲市塩冶町 223-1 出雲保健所内	0853-21-8785
小耳症サークル「しまねっこみみの会」	690-0011	松江市東津田町 1741-3 松江保健所内	0852-23-1314



