

10

その他参考となる事項

1 水飲み場

基本的な考え方

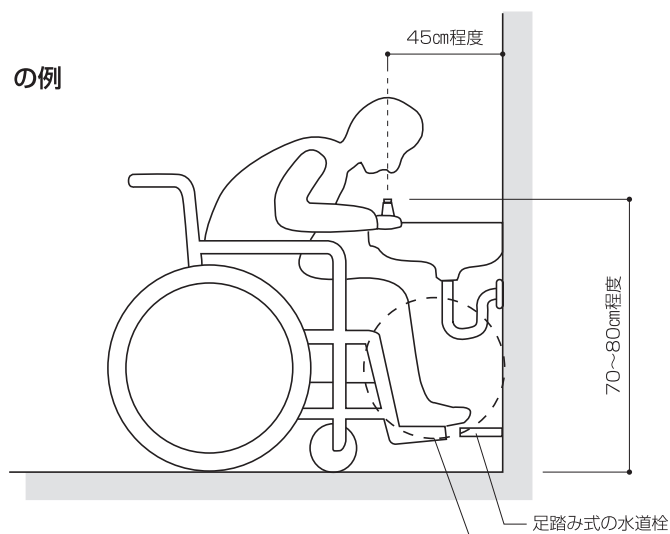
車椅子使用者や子供にも利用できるよう配慮する必要がある。

□参考とすべき事項

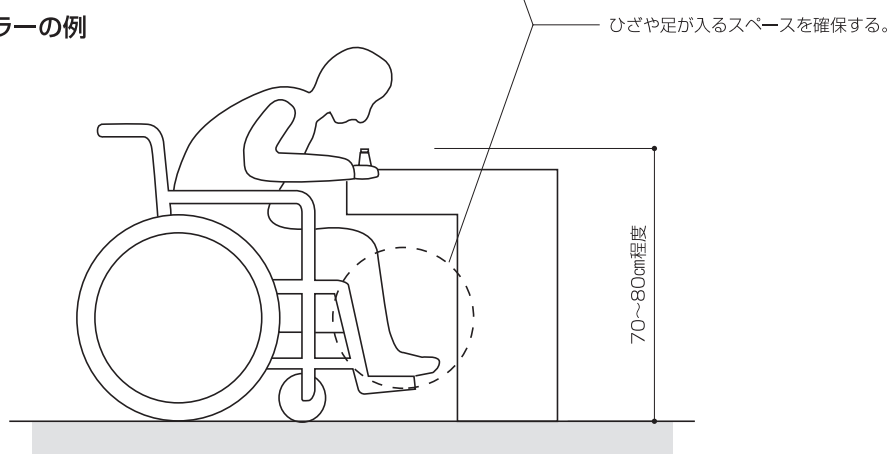
- ・ 飲み口の高さは、70～80cm程度とし、形状により車椅子使用者のひざや足先が入るスペース（高さ60～65cm程度、奥行き45cm程度）を設ける。
- ・ 飲み口は、上向きで車椅子使用者が利用しやすいものとする。
- ・ 水栓器具は、光感知式、ボタン式又はレバー式とし、足踏み式のものとは手動式のものとは併設する。
- ・ 床面は、水平とし、水に濡れても滑りにくい仕上げとする。
- ・ 水飲み場には、つえの立てかけ場所、タオル、コップ等の物置台を設ける。

□水飲み場の整備例

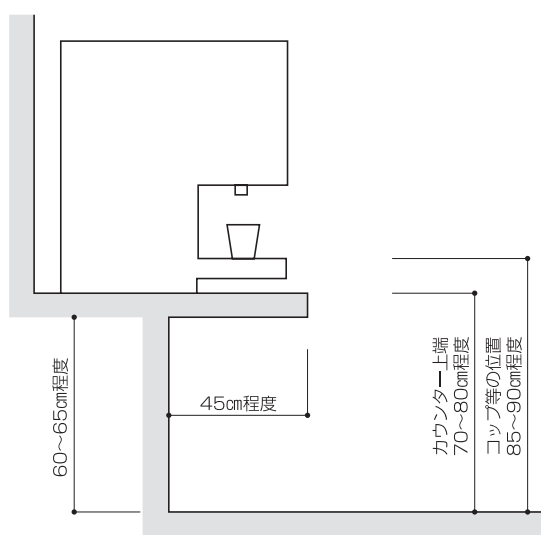
・水飲み（壁つき型）の例



・ウォータークーラーの例



・水飲み器の例



2 受付カウンター・記載台

基本的な考え方

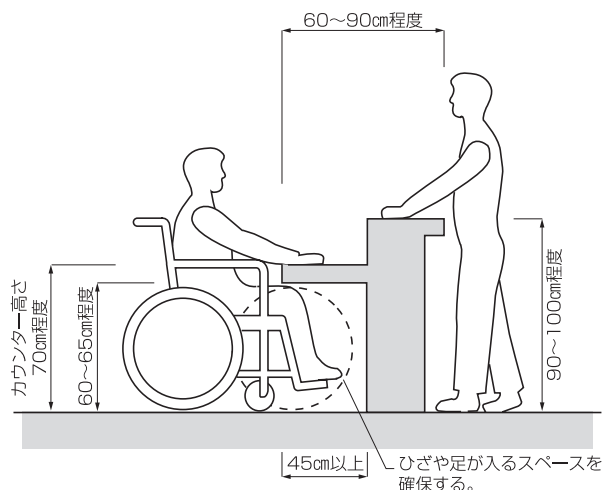
車椅子使用者、その他の障がい者、高齢者、子供等の利用に配慮し、高さを低くするほか椅子等を設ける。

□参考とすべき事項

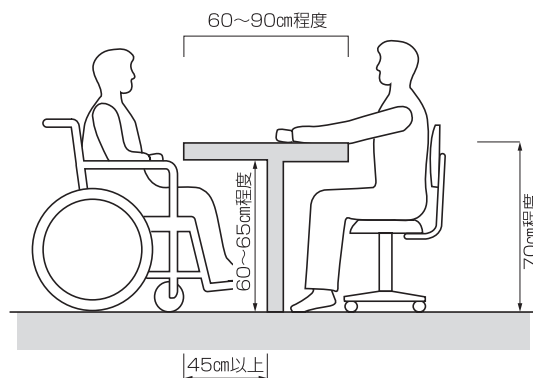
- ・カウンターの高さは、上端で70cm程度とし、カウンター下部に車椅子使用者のひざや足先が入るスペース（高さ60～65cm程度、奥行き45センチ程度）を設ける。
- ・立位で使用する場合は、つえ使用者等が身体を支えることができるよう床又は壁に固定し、必要に応じて手すりを設けることが望ましい。
- ・呼出しをする場合は、音声装置のほか、聴覚障がい者のために電光掲示板を設けることが望ましい。

□受付カウンター・記載台の整備例

●受付カウンター（車椅子に乗ったまま使用する場合）

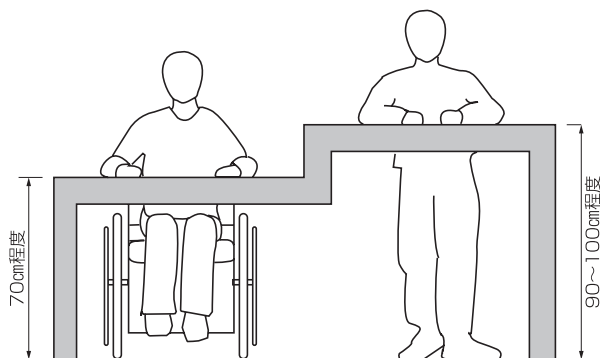
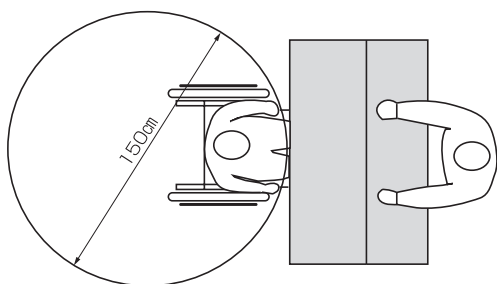


●記載台（車椅子に乗ったまま使用する場合）



●記載台（立位で使用する記載台に車椅子に乗ったまま使用する記載台を併設する場合）

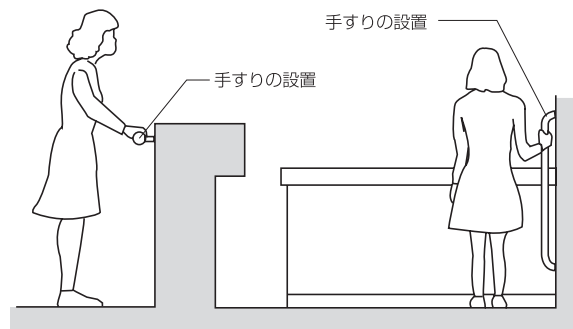
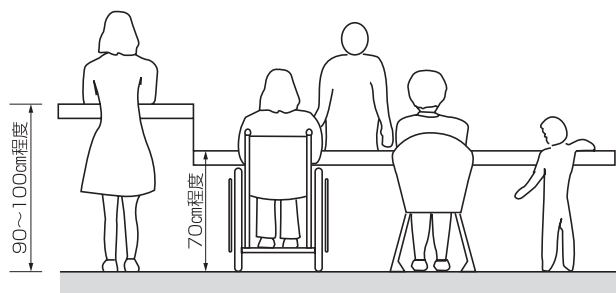
位置取りのための
回転スペース



●受付カウンター
（立位、車椅子、腰掛け等で使用する場合）



●手すりの設置例



10

その他参考となる事項

3

電話台

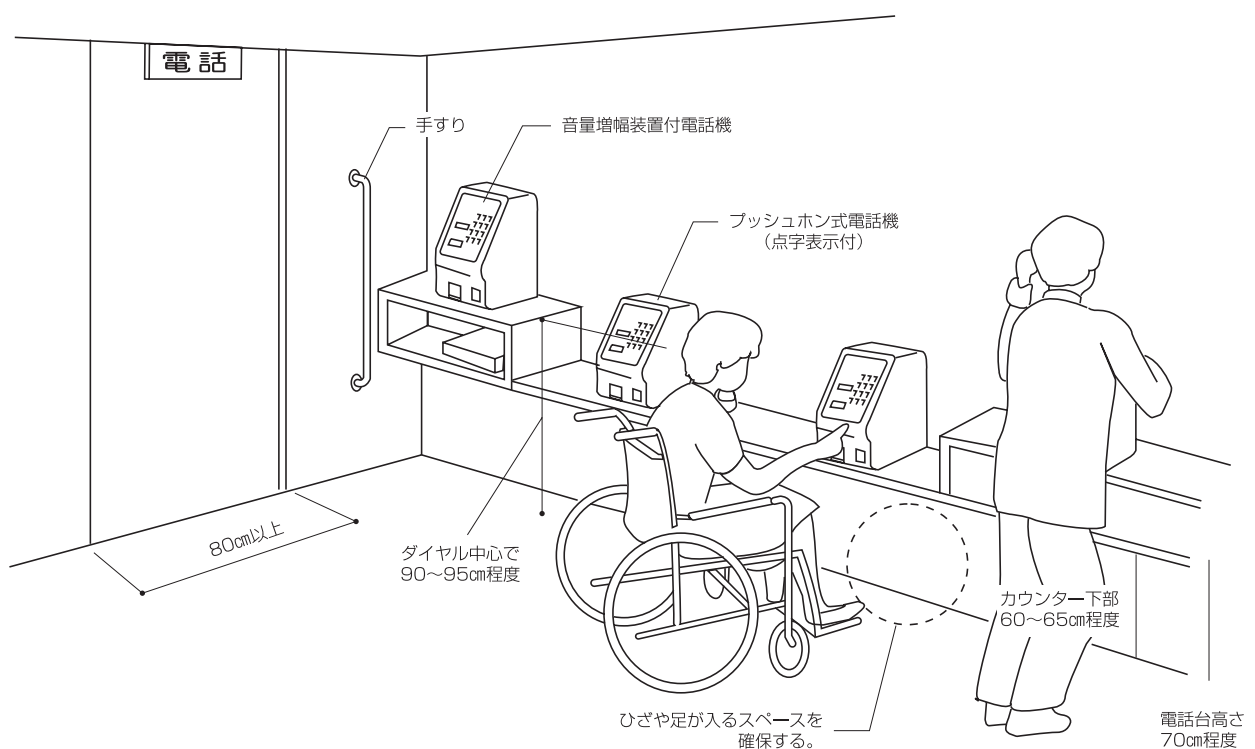
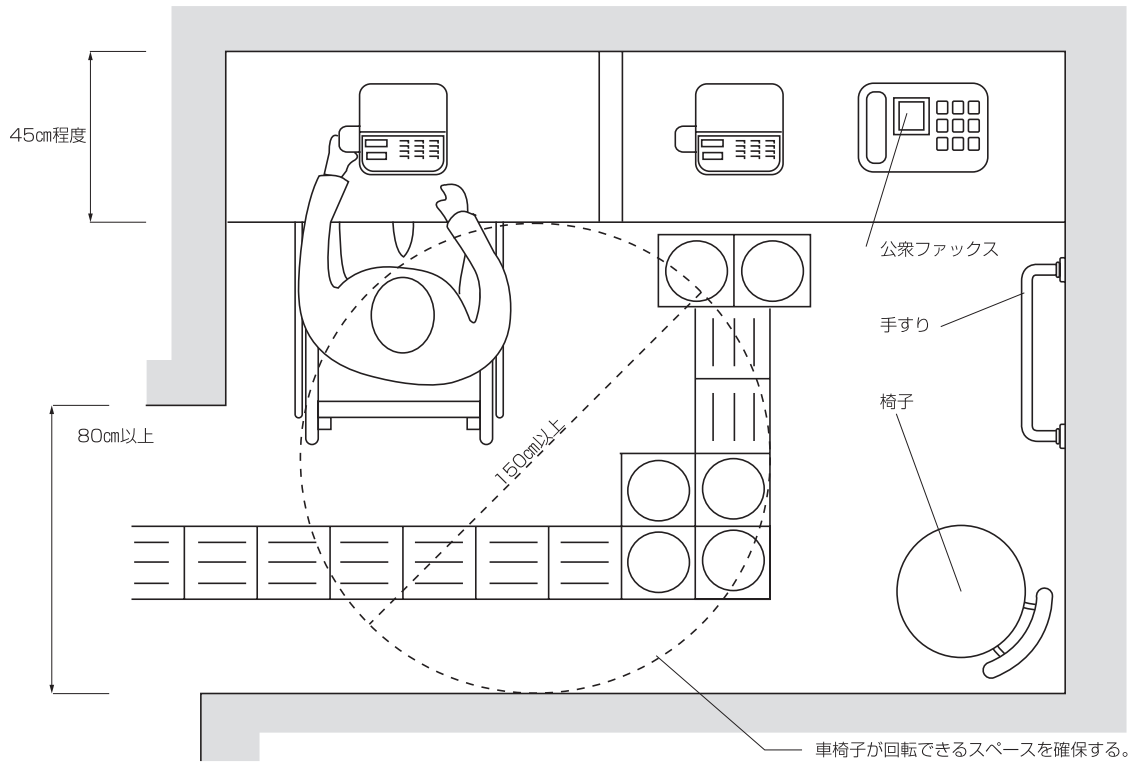
基本的な考え方

車椅子使用者や子供等に利用しやすい低い台の公衆電話を玄関ホールなど利用しやすい場所に設けるとともに、必要に応じて椅子等を設け高齢者等にも配慮する必要がある。

□参考とすべき事項

- ・わかりやすく、利用しやすい位置に設ける。
- ・電話機は、車椅子使用者が利用しやすいように、電話台も含めてダイヤル中心で90～95cm程度の高さとなるように設ける。また、電話台の下部には、車椅子で接近できるようスペース（高さ60～65cm程度、奥行き45cm程度）を設ける。
- ・つえ使用者等の歩行困難者のために必要に応じて、手すりを設ける。
- ・ボックス形式とする場合は、扉の開閉が容易で、車椅子が回転できるスペース（150cm以上×150cm以上）を設ける。
- ・電話台には物を置くことができるスペースを設ける。
- ・電話機は、視覚障がい者、聴覚障がい者、高齢者等に配慮した機能を有する電話機、公衆ファックス等を設けることが望ましい。

□電話台の設置例



4 休憩所

基本的な考え方

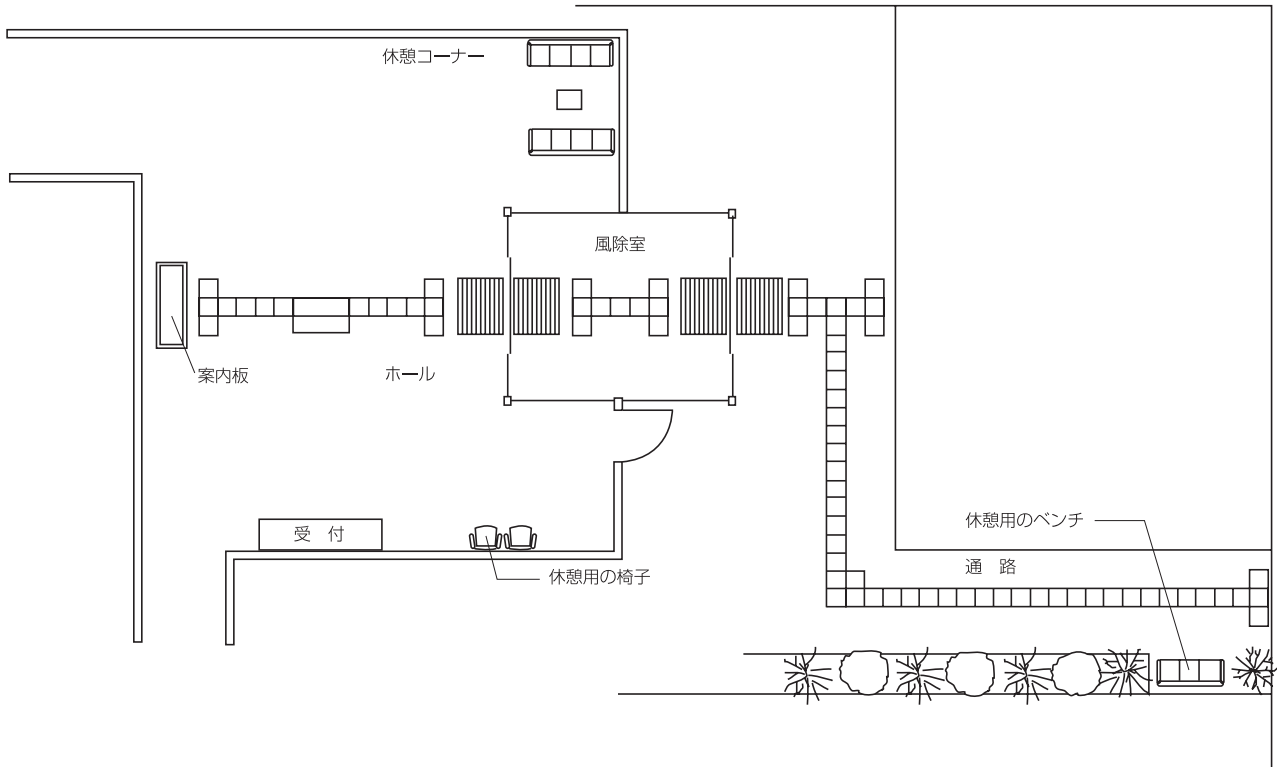
長時間の歩行等に支障のある高齢者、障がい者、妊産婦や乳幼児を連れた者が休憩できるよう配慮する必要がある。

□参考とすべき事項

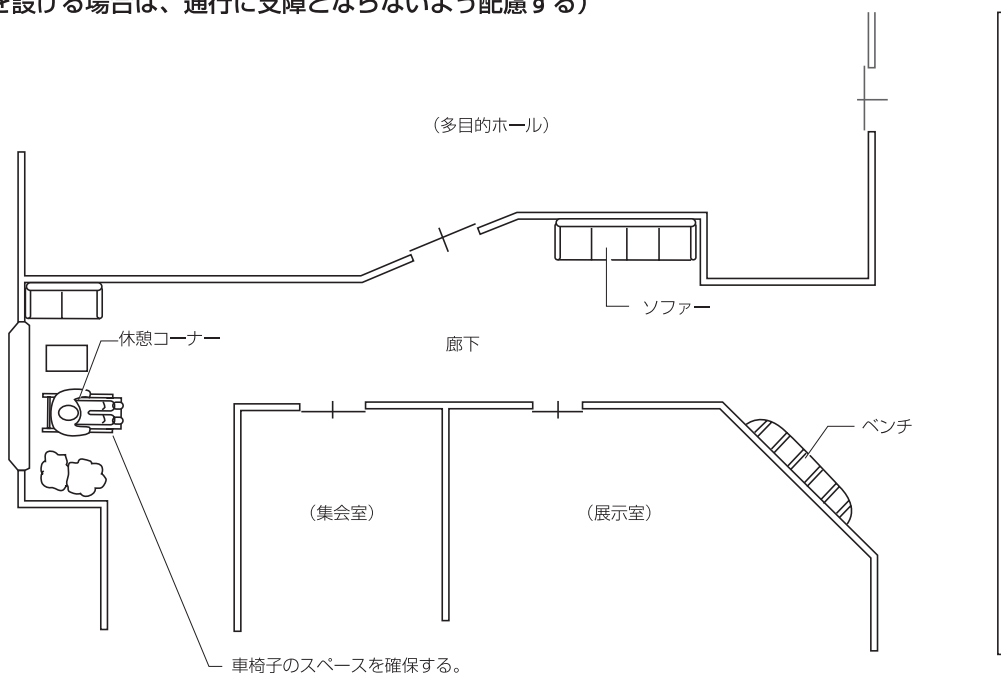
- ・利用者の休憩の用に供するためのスペース及び椅子等の設備を適切な位置に設けることが望ましい。
- ・喫煙場所と禁煙場所の区別に配慮する

□休憩所の設置例

●休憩コーナー、椅子等を設ける場合



●廊下等に設ける場合 (椅子等を設ける場合は、通行に支障とならないよう配慮する)



5 エスカレーター

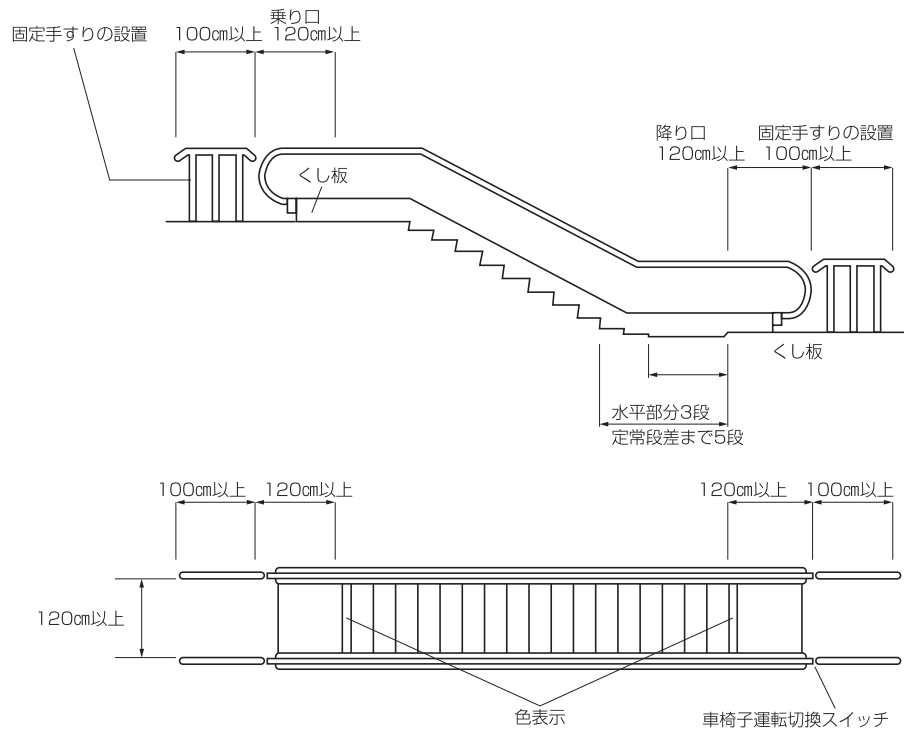
基本的な考え方

多くの人の垂直方向の移動が必要な場合には、エスカレーターが有効な手段となるが、転倒時等には大きな事故となる危険性もあるため、安全性を高める配慮が必要である。また、できるだけ車椅子対応エスカレーターとすることが望ましい。

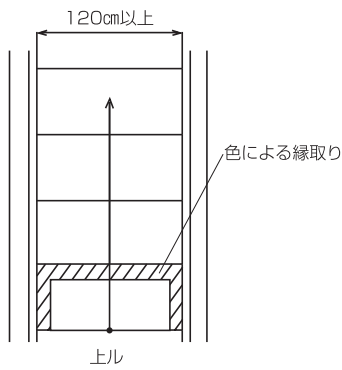
□参考とすべき事項

- ・ 上り用、下り用、それぞれ設ける。
- ・ 乗り口及び降り口の移動手すりは、120cm以上の水平な部分を設ける。
- ・ ステップの移動速度は、30m／分以下とし、車椅子用運転ボタンによって緩減速される低速切替装置を併用する。
- ・ 呼出しインターホンを設け、車椅子で使用できることを標示する案内標示を設けることが望ましい。
- ・ ステップの内のり幅は、120cm程度（1200型）とすることが望ましい。
- ・ 乗降口には、100cm以上の固定手すりを設け、点字で表示することが望ましい。
- ・ ステップの水平部分の枚数は3枚以上とし、また定常段差に達するまでのステップは5枚程度とすることが望ましい。
- ・ くし板はできるだけ薄くし、ステップの部分と区別がつくよう色により縁取りをすることが望ましい。

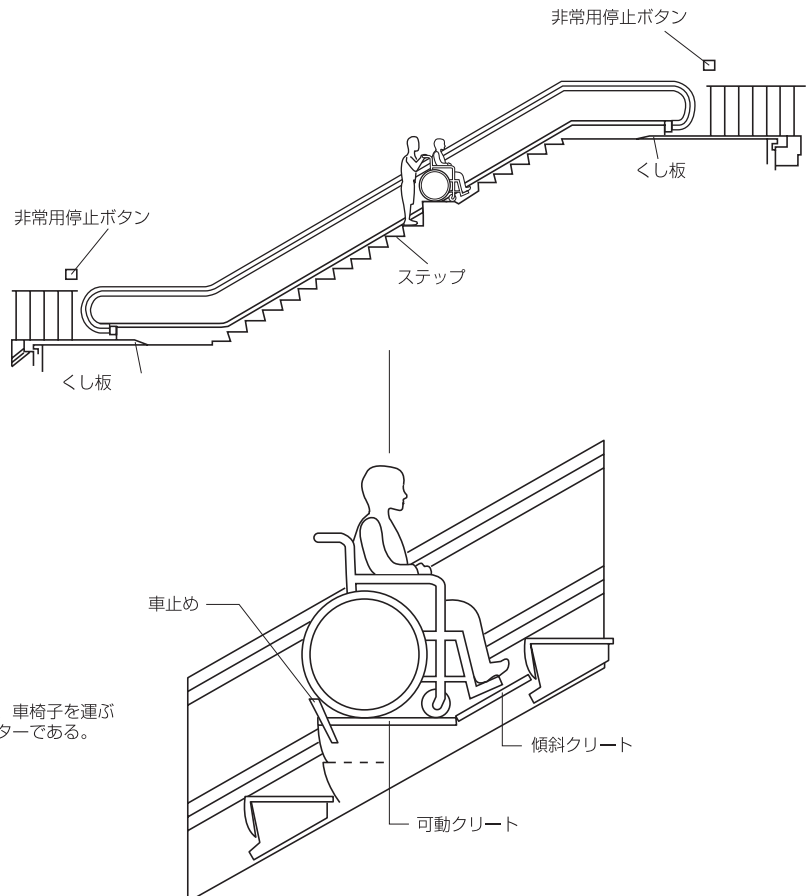
□エスカレーターの整備例



□ステップ部の縁取りの例



□ステップ部の縁取りの例



6

券売機

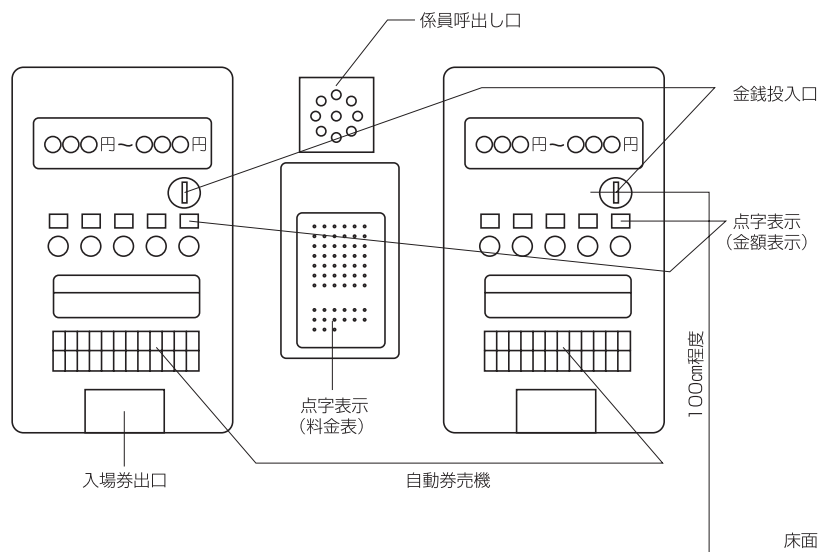
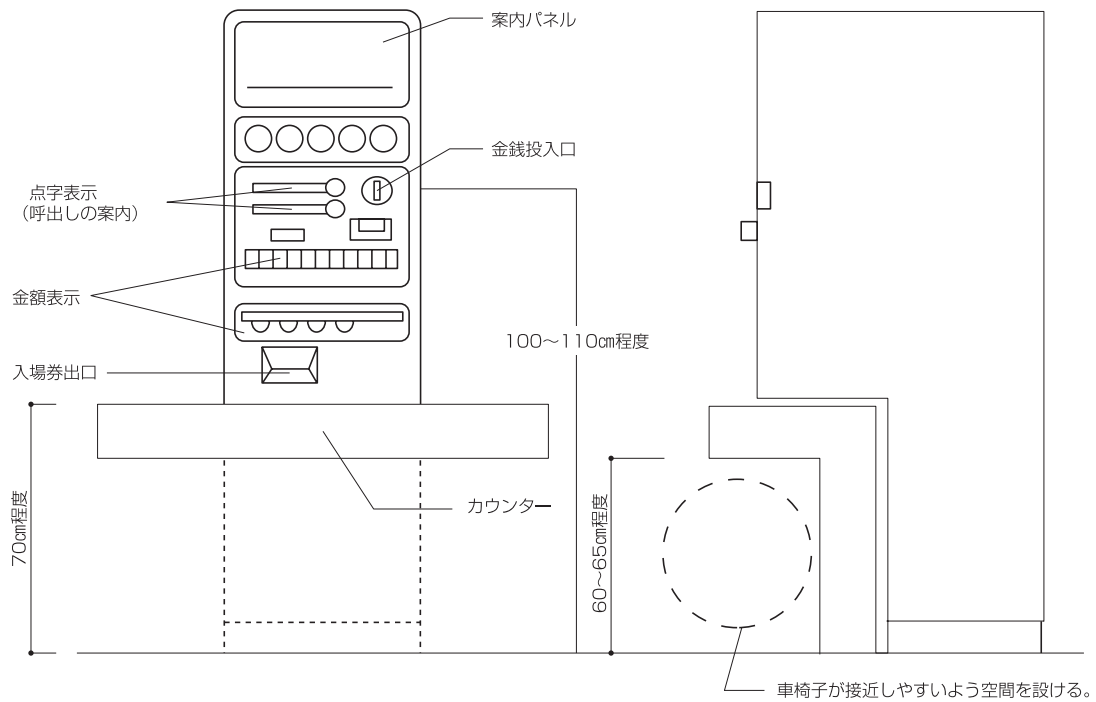
基本的な考え方

車椅子使用者や視覚障がい者等が利用できるよう配慮する必要がある。

□参考とすべき事項

- ・ 金銭投入口の高さは100～110cm程度とする。
- ・ 車椅子使用者が利用しやすい高さ、構造のインターホン、呼出装置を設けることが望ましい。
- ・ 料金表示や操作ボタンは、点字で表示する。
- ・ 券売機から30cm程度離れた位置に注意喚起用床材を敷設し、誘導用床材は改札口等他の施設と連続させる。
- ・ 車椅子使用者が接近しやすいようカウンター下部に空間を設けることが望ましい。

□ 券売機の設置例



7 スイッチ・コンセント類

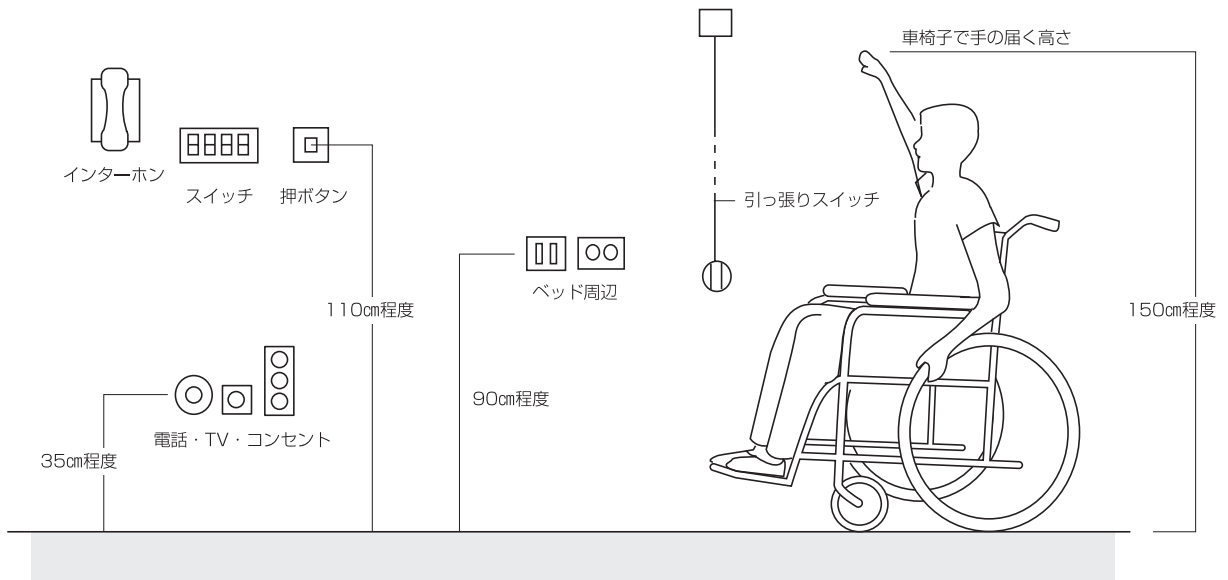
基本的な考え方

自力で操作する必要のあるスイッチ等は、高齢者、障がい者等すべての人に操作できるよう配慮する必要がある。

□参考とすべき事項

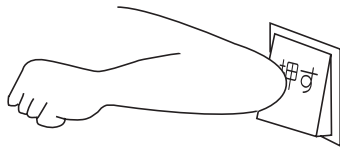
- ・スイッチ・コンセント類は、利用しやすくわかりやすい位置とし、高さ35～110cm程度の範囲内に設ける。
- ・操作部分は、複雑なものは避け、大きくて押しやすい形状のものとする。また、軽い力で指先以外でも操作できるものが望ましい。
- ・夜間でも、スイッチの位置がわかりやすいよう配慮することが望ましい。(パイロットランプ付スイッチ等)
- ・必要に応じて、点字で表示したり、色彩の対比を明確にする等の配慮をすることが望ましい。

□スイッチ・コンセント類の設置例

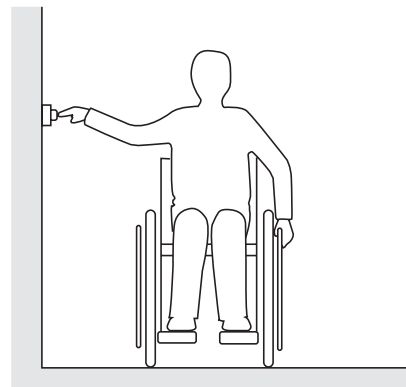
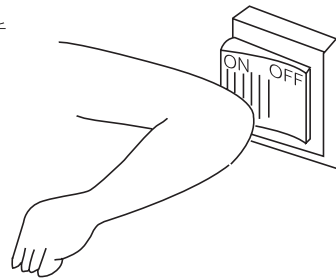


□使いやすいスイッチの例

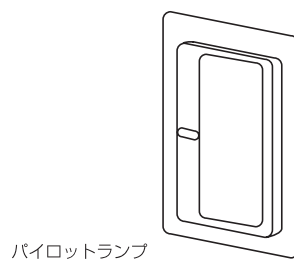
プッシュスイッチ



タンブラスイッチ



□大型スイッチの例



スイッチの位置のわかりやすい
パイロットランプ付スイッチ

パイロットランプ

8

タクシー乗り場

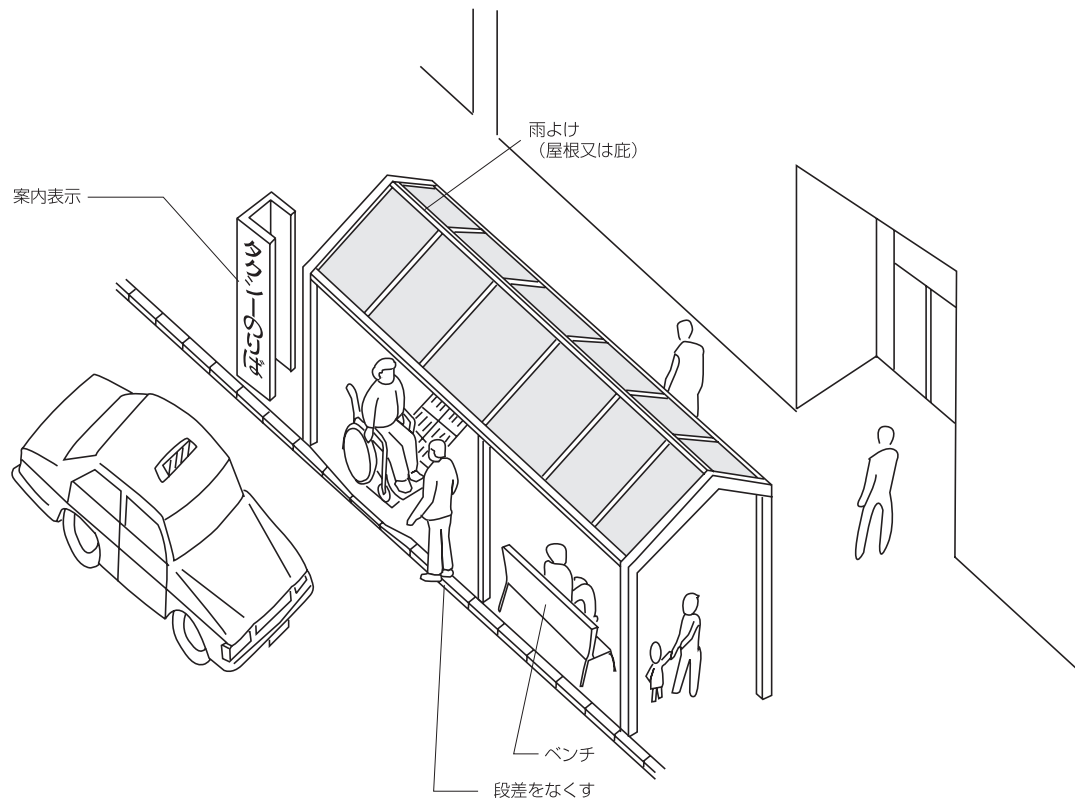
基本的な考え方

タクシーは、車を運転することが困難な者等の重要な移動手段であり、乗り場へのアプローチがしやすいよう、また、雨天時や積雪時でも利用しやすいよう配慮する必要がある。

□参考とすべき事項

- ・ 駅やバスターミナル等には、タクシー乗り場を設ける。
- ・ 車道と乗り場の境に段差がある場合、車椅子使用者が乗降しやすいように、乗り場の一部を切り下げる。
- ・ 乗り場の表示は、わかりやすい場所に見やすい文字などで表示する。
- ・ 視覚障がい者のために誘導用床材、注意喚起用床材を設ける。
- ・ 待ちだまりのスペースを十分にとり、利用者の乗降や他の歩行者に支障のないよう配慮する。
- ・ 待ちだまりには、必要に応じてベンチ等を設ける。
- ・ 屋根又は庇を設けることが望ましい。

□タクシー乗り場の整備例



9 プラットホーム

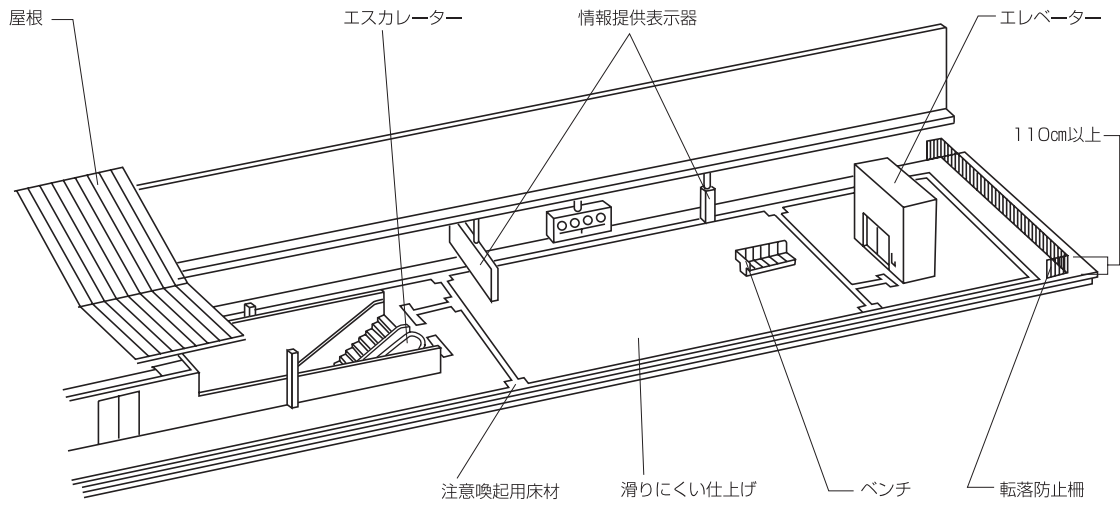
基本的な考え方

プラットホームは、転落など人命にかかわる事故の発生が想定される場所であることから、安全には特に配慮が必要である。また行き先の表示や待合場所についても人の動線等を考慮して設ける。

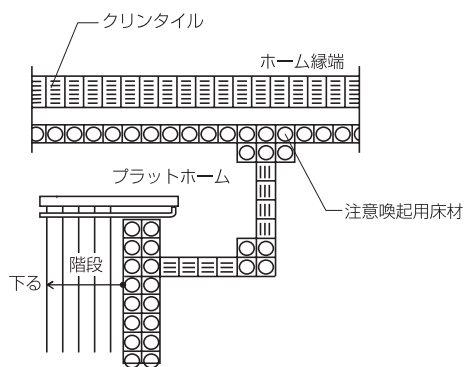
□参考とすべき事項

- ・底面は、濡れても滑りにくい仕上げとする。
- ・底面は、平坦とし、水勾配を設ける場合は、緩やかな勾配（1／100程度）とする。
- ・プラットホームの縁端から80cm以上の位置に、転落防止のための視覚障がい者注意喚起用床材を設ける。
- ・プラットホームの両端には、高さ110cm以上程度の転落防止柵を設ける。
- ・休憩ができるように、ベンチ等を設ける。
- ・売店、ベンチ、ゴミ箱等は、車椅子使用者や視覚障がい者、一般利用者等の通行に支障とならないよう配慮する。
- ・列車の床面とプラットホームの床面の段差及び隙間は、できるだけ小さくすることが望ましい。
- ・視覚障がい者、聴覚障がい者等の利用に配慮し、放送による案内や電光掲示板等により情報提供することが望ましい。

□プラットホームの整備例



□階段周辺の例



□ホーム縁端警告表示の例

