

5

河川

1 傾斜路

基本的な考え方

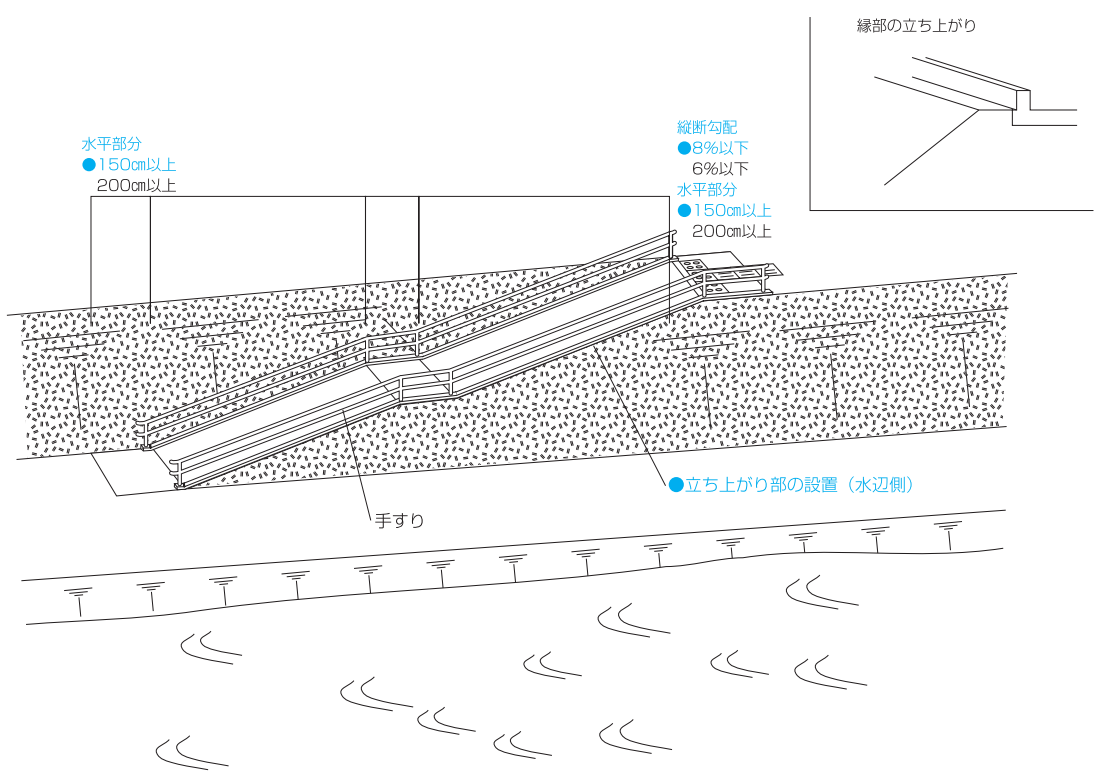
河川の水辺にアクセスするために傾斜路を設けるに当たっては、車椅子使用者や高齢者が安全に利用できることが基本である。そのために、傾斜路には段差を設けないことや余裕のある幅員の確保・緩やかな勾配の確保等に努めることが重要である。また、河川の治水・利水又は環境に及ぼす影響等を検討したうえで、必要に応じて手すり等の施設を設けることにも配慮する。

1 傾斜路	整備基準	整備基準の解説
	<p>河川区域内に傾斜路を設ける場合は、次に定める構造とすること。ただし、河川の治水、利水又は環境に著しい支障を及ぼすものについては、この限りでない。</p> <ol style="list-style-type: none">1 路面は、滑りにくい仕上げがなされたものであること。2 幅は、120センチメートル以上とすること。3 縦断勾配は、8パーセント以下とし、地形の状況等により円滑な利用に支障がある場合は、その途中に水平面を設けること。4 起点又は終点の部分、屈曲部及び交差部には、150センチメートル以上の水平な区間を設けること。5 水辺側の路側部には、立ち上がり部が設けられていること。ただし、側面が壁面である場合は、この限りでない。	<ul style="list-style-type: none">・濡れても滑りにくい材質を使用し、平坦な仕上げとする。・幅の120センチメートルは、人が横向きになれば車椅子使用者とすれ違い、松葉杖使用者が通行できる寸法である。・傾斜路が長くなる場合、車椅子使用者が途中で休憩又は減速できるような平坦な区間を設ける。・傾斜路の起点又は終点の部分、屈曲部及び交差部には衝突防止のため150センチメートル以上の水平な区間を設ける。・傾斜路から車椅子が脱輪したり、つえが落ちないように傾斜路の水辺側の路側部には立ち上がり部を設ける。

□設計上の配慮事項

【路面】

- 車椅子の通行に支障がないよう摩擦等考慮した仕上げとする。
- 水たまりができないよう排水に十分配慮する。
- 位置については、できるだけ一般の利用者が主として利用する通路と同じ経路に設ける。
- 排水溝は設けないこととするが、やむを得ず設ける場合は、車椅子のキャスターやつえ等が落ち込まない構造とする。
- 視覚障がい者用ブロックが設置されている道路との取付部には注意喚起用ブロックを設けることが望ましい。



【幅】

○幅は、200cm以上とすることが望ましい。

【縦断勾配】

○緩勾配であっても傾斜路が長くなると、車椅子使用者の負担が大きくなることも考慮する。

○縦断勾配は6パーセント以下とすることが望ましい。

○3パーセント以上6パーセント以下の勾配の部分が50m以上続く場合にあっては、その途中に200cm以上の水平な区間を設けることが望ましい。

【側壁】

○水辺側の路側部には、高さ80cm程度の手すりを設けることが望ましい。

○手すりは、水・海水及び潮風により腐食しにくい材質とすることが望ましい。

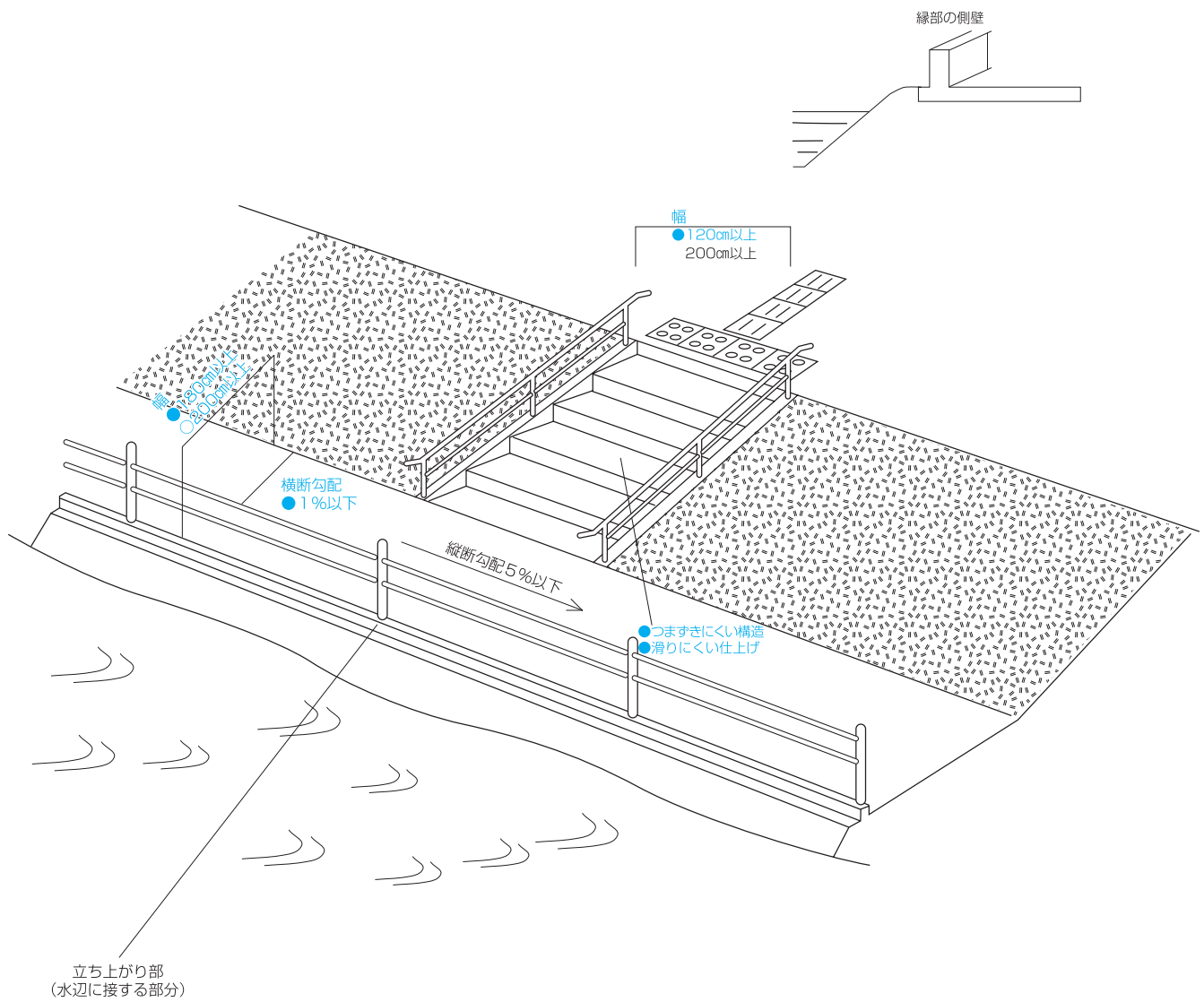
2 遊歩道

基本的な考え方

河川公園、高水敷広場に設ける遊歩道について、障がい者又は高齢者等すべての人が安全に通行できるよう配慮する必要がある。段差をなくし、通行しやすい幅の確保や視覚障がい者の誘導等に配慮する。

また、これらの通路はできるだけ一般の利用者が主として利用する通路と同じ経路とすることが望ましい。

2 遊歩道	整備基準	整備基準の解説
	<p>河川区域内に遊歩道を設ける場合は、次に定める構造とすること。ただし、河川の治水、利水又は環境に著しい支障を及ぼすものについては、この限りでない。</p> <ol style="list-style-type: none"> 1 路面は、滑りにくい仕上げがなされたものであること。 2 幅は、180センチメートル以上とすること。 3 縦断勾配は、5パーセント以下とし、地形の状況等により円滑な利用に支障がある場合は、その途中に水平面を設けること。 4 横断勾配は、1パーセント以下とすること。ただし、地形の状況その他の特別の理由によりやむを得ない場合は、2パーセント以下とすることができる。 5 起点又は終点の部分、屈曲部及び交差部には、150センチメートル以上の水平な区間を設けること。 6 水辺に接する部分には、立ち上がり部が設けられていること。ただし、側面が壁面である場合は、この限りでない。 	<ul style="list-style-type: none"> ・濡れても滑りにくい材料を使用し、平坦な仕上げとする。 ・幅の180センチメートルは、車椅子同士がすれ違い、通行できる寸法である。 ・遊歩道の傾斜がついた区間が長くなる場合、車椅子使用者が途中で休憩又は減速できるような平坦な区間を設ける。 ・遊歩道の起点又は終点の部分、屈曲部及び交差部には衝突防止のため150センチメートル以上の水平な区間を設ける。 ・遊歩道から車椅子が脱輪したり、松葉杖が落ちないように遊歩道の水辺に接する部分には立ち上がり部を設ける。



□設計上の配慮事項

【路面】

- 車椅子の通行に支障がないよう摩擦等考慮した仕上げとする。
- 水たまりができないよう排水に十分配慮する。
- 排水溝は設けないこととするが、やむを得ず設ける場合は、車椅子のキャスターやつえ等が落ち込まない構造とする。
- 視覚障がい者用ブロックが設置されている道路との取付部には注意喚起用ブロックを設けることが望ましい。

【幅】

- 幅は200cm以上とすることが望ましい。

【縦断勾配】

- 3パーセント以上5パーセント以下の勾配の部分が50m以上続く場合にあっては、その途中で200cm以上の水平な区間を設けることが望ましい。

【側壁】

- 水辺側の路側には、高さ80センチメートル程度の手すりを設けることが望ましい。
- 手すりは、水・海水及び潮風により腐食しにくい材質とすることが望ましい。

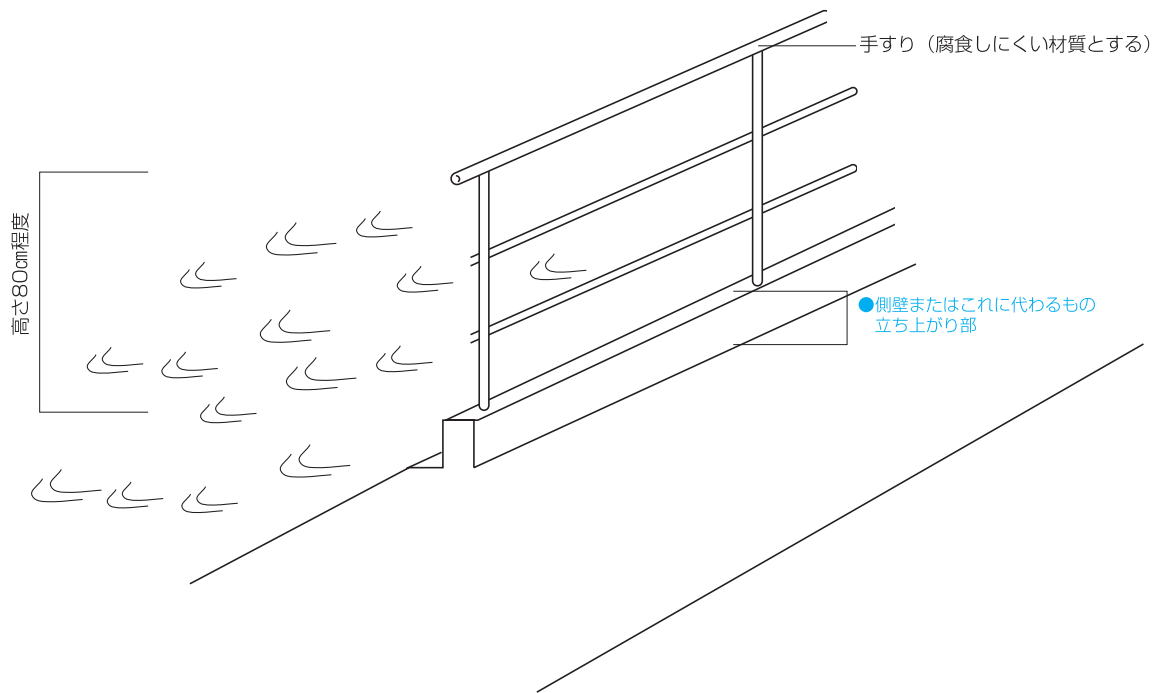
3 階段

基本的な考え方

階段は、水辺へのアクセスという重要な役割を持っているが、高齢者、障がい者等の通行にとって大きな負担となるとともに、転落などの事故の危険性が高い場所でもある。そのため、勾配を緩くするなどの負担の軽減を行うほか、特に降りる場合に段を識別できるよう段鼻を明度の差の大きいものとしたり、必要に応じて手すりを連続して設けるなど高齢者、視覚障がい者等に配慮する必要がある。

	整備基準	整備基準の解説
3 階段	河川区域内に階段を設ける場合は、次に定める構造とすること。ただし、河川の治水、利水又は環境に著しい支障を及ぼすものについては、この限りでない。 1 表面は、滑りにくい仕上げがなされたものであること。 2 幅は、120センチメートル以上とすること。 3 つまずきにくい構造とすること。	・濡れても滑りにくい材質を使用し、平坦な仕上げとする。 ・つまずきにくい構造とは、蹴込板があり、段鼻がつきだしていないものをいう。

■縁部の構造（傾斜路・遊歩道）



□設計上の配慮事項

【表面】

- 車椅子の通行に支障がないよう摩擦等考慮した仕上げとする。
- 水たまりができないよう排水に十分配慮する。
- 転落時の危険防止のため、適所に踊場を設ける。
- 視覚障がい者用ブロックが設置されている道路との取付部には注意喚起用ブロックを設けることが望ましい。

【幅】

- 幅は200cm以上とすることが望ましい。

【手すり】

- 高さ80cm程度の手すりを設けることが望ましい。
- 手すりは、水・海水及び潮風により腐食しにくい材質とすることが望ましい。

4 その他

- (1) [手すり] については、Ⅱ. 2 共通事項 1 手すりを参照。
- (2) [案内表示] については、Ⅱ. 2 共通事項 3 案内表示を参照。
- (3) [溝蓋] については、Ⅱ. 2 共通事項 5 溝蓋を参照。
- (4) [水飲み場] については、Ⅱ. 10 その他参考となる事項 1 水飲み場を参照。
- (5) [休憩所] については、Ⅱ. 10 その他参考となる事項 4 休憩所を参照。

□河川における特定公共的施設の考え方

