

4

公園

1 出入口

基本的な考え方

公園の出入口は、高齢者、障がい者等が通過しやすいよう、段差を設けず、十分な幅を確保する。

また、出入口は公道の動線と交差するなど危険性が高い場所であるため、水平面の確保により、車椅子使用者の安全性の確保に努める。また、危険の認知が困難な高齢者、障がい者等のために、表示の工夫等により安全性の確保に努めることが重要である。

1 出入口	整備基準	整備基準の解説
	<p>出入口は、次に定める構造とすること。ただし、次に定める構造の出入口が1以上ある場合であって、地形の状況その他の特別な理由により次に定める構造の出入口の整備が困難であるときは、当該構造によらないことができる。</p> <ol style="list-style-type: none">1 幅は、120センチメートル以上とすること。2 車止めを設ける場合は、当該車止めの相互間の間隔のうち1以上は、90センチメートル以上とすること。3 出入口からの水平距離が150センチメートル以上の水平面を確保すること。ただし、地形の状況その他の特別な理由によりやむを得ない場合は、この限りでない。4 5の場合を除き、車椅子使用者が通過する際に支障となる段がないこと。5 地形の状況その他の特別な理由によりやむを得ず段を設ける場合は、傾斜路（その踊場を含む。）を併設すること。	<ul style="list-style-type: none">・有効幅120センチメートルは、車椅子使用者と横向きの人がすれ違える寸法である。・車止めを設ける場合は、車椅子使用者が通過しやすいよう、1以上の車止めの間隔について、有効幅90センチメートル以上を確保する。・出入口には、車椅子使用者等が安全で円滑に出入りができるよう、長さ150センチメートル以上の水平面を設置する。・車椅子使用者等の通行の支障となる段差は設けない。

□設計上の配慮事項

【有効幅】

○公園利用者の安全確保のため、半円形の車止めや回転しながら進入する車止めを設置する場合は、車椅子使用者等の通行に支障のない構造とする。

【水平面】

○水平面の表面は、平坦で固くしまっていて滑りにくい舗装とする。

○横断側溝の上蓋等は、車椅子やベビーカー等の車輪、つえや靴の踵等が挟まらない構造で、滑りにくい表面とするなど、高齢者、障がい者等の通行の支障にならない構造とする。

○車止めを設ける場合は、その前後に長さ150cm以上の水平面を設置することが望ましい。

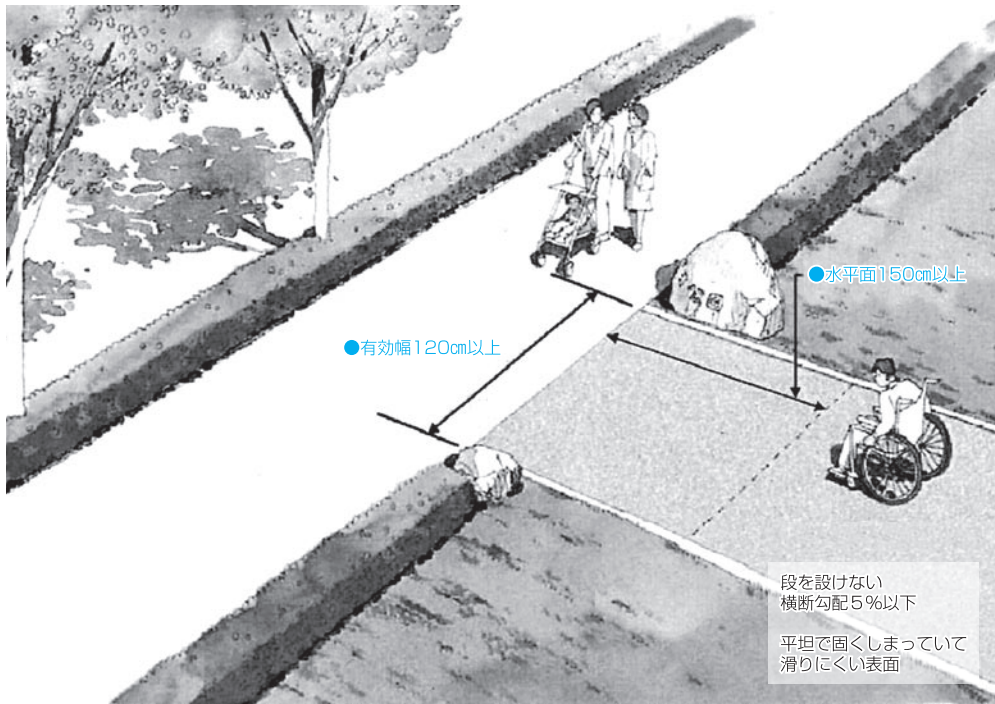
○出入口が車道に面する場合には、危険の認知が困難な高齢者、障がい者等の注意喚起のため、出入口で止まることがわかりやすいよう表示することが望ましい。

【段】

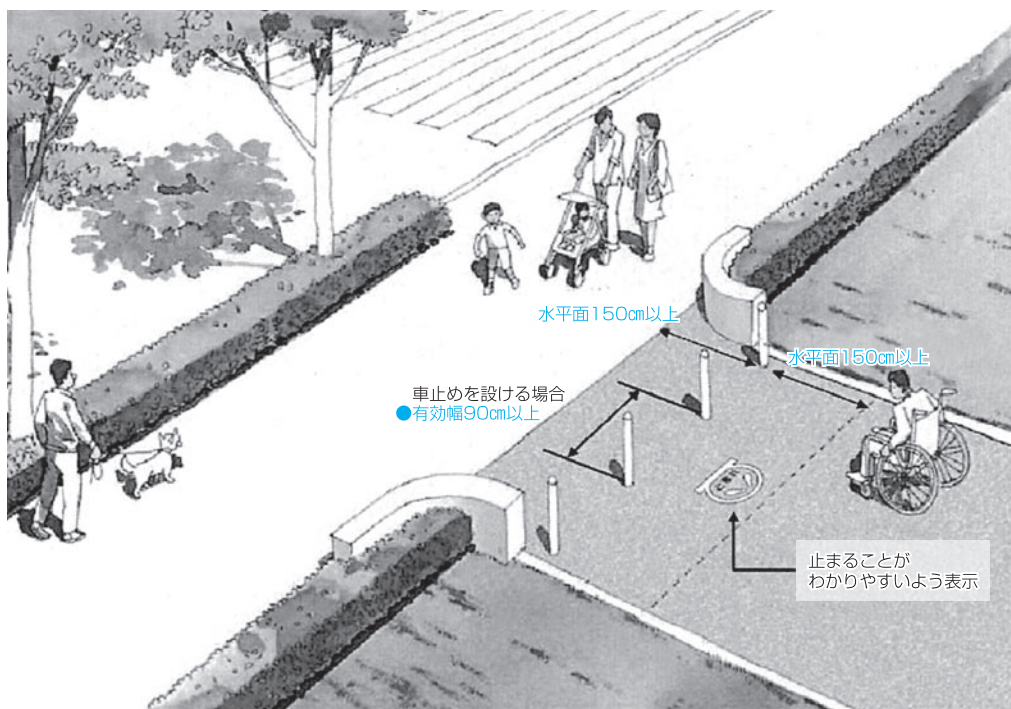
○水処理や地形の状況、その他の特別な理由（※）によりやむを得ず段差が生じる場合についても、車椅子使用者等の通行の支障にならないよう傾斜路を設ける等により段差が生じないようにすることが望ましい。

※丘陵地など急峻な地形に立地するなど十分なすりつけの場所を確保できない、又は、景観や文化財等に重大な影響が出るなど土地の改変に制約があり、工夫してもなお、対応させることができない場合を言う。

□車止めを設けない場合



□車止めを設ける場合



2 園路

基本的な考え方

園路の通路は、高齢者、障がい者等が円滑に移動できるよう連続性の確保に努める必要がある。車椅子使用者の行き違いに配慮した通路幅を確保することは、介助が必要な高齢者、障がい者等への配慮としても有効である。

階段は、移動の負担の大きい箇所であることから、手すりの設置等により高齢者及び視覚障がい者等の円滑な利用に配慮する必要がある。手すりは、高齢者、障がい者等の安全確保（転倒防止）や身体支持、移動補助、誘導のために有効である。

なお、園路に階段又は段を設ける場合は、傾斜路を併設する必要がある。ただし、傾斜路の幅や勾配は可能な限り余裕のあるものとするよう配慮する。

傾斜路を併設することが困難な場合は、エレベーター、エスカレーター等の設置により傾斜路に代えることができる。

園路においては、高齢者、障がい者等にとって転落のおそれのある場所において、危険防止のための措置をとることが必要である。なお、転落のおそれのある場所については、危険の認知が困難な障がいの特性に配慮することが重要である。

2 園路	整備基準	整備基準の解説
	<p>1の項に定める構造の出入口に通ずる園路は、次に定める構造とすること。</p> <p>1 通路は、次に定める構造とすること。</p> <p>ア 幅は、180センチメートル以上とすること。ただし、地形の状況その他の特別の理由によりやむを得ない場合は、通路の末端の付近の広さを車椅子の転回に支障のないものとし、かつ、50メートル以内ごとに車椅子が転回することができる広さの場所を設けた上で、幅を120センチメートル以上とすることができる。</p> <p>イ ウの場合を除き、車椅子使用者が通過する際に支障となる段がないこと。</p> <p>ウ 地形の状況その他の特別の理由によりやむを得ず段を設ける場合は、傾斜路を併設すること。</p> <p>エ 縦断勾配は、5パーセント以下とし、地形の状況等により円滑な利用に支障がある場合は、その途中に水平面を設けること。</p> <p>オ 横断勾配は、1パーセント以下とするこ</p>	<ul style="list-style-type: none"> ・有効幅180センチメートルは、車椅子使用者同士が行き違いやすいよう、介助が必要な高齢者、障がい者等が行き違いやすい寸法である。 ・有効幅を180センチメートル以上確保できない場合であっても、通路の末端の付近及び当該通路の50メートル以内ごとに、車椅子が転回できる場所を確保する場合は、有効幅を120センチメートル以上とすることができる。ただし、車椅子使用者同士が円滑にすれ違えるよう、車椅子が転回できる場所までの見通しを確保するよう配慮する。 ・車椅子使用者が回転及びすれ違いができる寸法として180センチメートル×180センチメートル以上の広さを確保する。 ・車椅子使用者等の通行の支障となる段差は設けない。 ・縦断勾配は、高齢者及び車椅子使用者等が円滑に利用できるよう5パーセント以下とする。 ・勾配のある通路を設ける場合は、地形の状況等必要に応じて水平面を設けること。 ・横断勾配は、車椅子使用者にとって進行が難し

整備基準

- と。ただし、地形の状況その他の特別の理由によりやむを得ない場合は、2パーセント以下とすることができる。
- カ 路面は、滑りにくい仕上げがなされたものであること。
- 2 階段（その踊場を含む。以下同じ。）は、次に定める構造とすること。
- ア 手すりが両側に設けられていること。ただし、地形の状況その他の特別の理由によりやむを得ない場合は、この限りでない。
- イ 手すりの端部の付近には、階段の通ずる場所を示す点字を貼り付けること。
- ウ 回り段がないこと。ただし、地形の状況その他の特別の理由によりやむを得ない場合は、この限りでない。
- エ 踏面は、滑りにくい仕上げがなされたものであること。
- オ 段鼻の突き出しその他のつまずきの原因となるものが設けられていない構造のものであること。
- カ 階段の両側には、立ち上がり部が設けられていること。ただし、側面が壁面である場合は、この限りでない。
- 3 階段を設ける場合は、傾斜路を併設すること。ただし、地形の状況その他の特別の理由により傾斜路を設けることが困難である場合は、エレベーター、エスカレーターその他の昇降機であって高齢者、障害者等の円滑な利用に適した構造のものをもってこれに代えることができる。
- 4 傾斜路（階段又は段に代わり、又はこれに併設するものに限る。）は、次に定める構造とすること。

整備基準の解説

- く、危険であるため、1パーセント以下とし、排水の状況等、特別な理由がある場合のみ2パーセント以下とする。
- ・ 通路の路面は、平坦で固くしまっていて滑りにくいものとする。
 - ・ 手すりは階段の両側に連続して設置する。
 - ・ 高齢者やつえ使用者等の肢体不自由者、低身長者をはじめとした多様な利用者の円滑な利用に配慮した手すりを両側に設置する。
 - ・ 1段の手すりとする場合、高さ75～85センチメートル程度とする。
 - ・ 2段手すりとする場合、床仕上げ面から手すり中心までの高さを上段で85センチメートル程度、下段で65センチメートル程度とする。
 - ・ 手すりの端部は、袖や手荷物が引っかかる可能性があるため階段の外側に向かって巻き込むなど端部が突出しない構造とする。
 - ・ 手すりには行き先情報を点字で表示する。点字による表示方法はJIS T 0921規格にあわせたとし、点字内容を文字で併記する。
 - ・ 点字は、はがれにくいものとする。
 - ・ 路面の幅が一定でない回り段やらせん階段は、設置しない。
 - ・ 階段の踏面は、平坦で固くしまっていて滑りにくい仕上げとする。
 - ・ 段鼻は、突き出しがないこと等、つまずかないような構造とする。
 - ・ 段鼻は、注意を喚起する観点から、踏面と、明度・色相又は彩度の差を大きくする。
 - ・ 階段の両側は、視覚障がい者等が足を踏み外したりしないよう立ち上がり部を設ける。側面が壁面である場合は、足を踏み外すことはないの、この限りでない。
 - ・ 傾斜路を併設することが困難な場合は、エレベーター、その他の昇降機を併設する。

整備基準

整備基準の解説

ア 幅は、120センチメートル以上とすること。ただし、階段又は段に併設する場合は、90センチメートル以上とすることができる。

イ 縦断勾配は、8パーセント以下とすること。

ウ 横断勾配は、設けないこと。

エ 路面は、滑りにくい仕上げがなされたものであること。

オ 高さが75センチメートルを超える傾斜路にあっては、高さ75センチメートル以内ごとに踏幅150センチメートル以上の踊場が設けられていること。

カ 手すりが両側に設けられていること。ただし、地形の状況その他の特別の理由によりやむを得ない場合は、この限りでない。

キ 傾斜路の両側には、立ち上がり部が設けられていること。ただし、側面が壁面である場合は、この限りでない。

5 路面に排水溝を設ける場合においては、車椅子使用者、つえを使用する者等の通行に支障のない蓋を設けること。

6 高齢者、障害者等が転落するおそれのある場所には、柵、点状ブロック等及び線状ブロック等を適切に組み合わせて床面に敷設したもののその他の高齢者、障害者等の転落を防止するための設備が設けられていること。

7 3の項に定める構造の駐車場及び高齢者、障害者等の移動等の円滑化の促進に関する法律施行規則（平成18年国土交通省令第110号）第2条第2項の主要な公園施設に接続していること。

・有効幅120センチメートルは、車椅子使用者と横向きの人がすれ違える寸法である。

・傾斜路の縦断勾配は、車椅子使用者等が通行できるように、8パーセント以下とする。

・傾斜路の路面は、平坦で固くしまっていて滑りにくい仕上げとする。

・手すりは傾斜路の両側に連続して設置する。

・高齢者やつえ使用者等の肢体不自由者、低身長者をはじめとした多様な利用者の円滑な利用に配慮した手すりを両側に設置する。

・1段の手すりとする場合、高さを75～85センチメートル程度とする。

・2段手すりとする場合、床仕上げ面から手すり中心までの高さを上段で85センチメートル程度、下段で65センチメートル程度とする。

・手すりの端部は、階段の外側に向かって巻き込むなど端部が突出しない構造とする。

・傾斜路の両側は、視覚障がい者等が足を踏み外したりしないよう立ち上がり部を設ける。側面が壁面である場合は、足を踏み外すことはないため、この限りでない。

・側溝の上蓋等は、車椅子やベビーカー等の車輪、つえや靴の踵等が挟まらない構造で、滑りにくい表面とするなど、高齢者、障がい者等の通行の支障にならない構造とする。

・出入口や通路等に近接して崖などがある場合は、転落等の危険があるため、視覚障がい者誘導用点状ブロックやさく等を設置し安全性を確保する。

・視覚障がい者誘導用ブロックは、JIS T 9251に準拠したものを使用する。

□設計上の配慮事項

【通路】

【段】

○水処理や地形の状況、その他の特別の理由によりやむを得ず段差が生じる場合についても、車椅子使用者等の通行の支障にならないよう傾斜路を設ける等により段差が生じないようにすることが望ましい。

【表面等】

○照明を設ける場合は、高齢者や弱視者等の移動を円滑にするため、十分な明るさを確保するよう配慮する。

○照明を進行方向に合わせて設置することで、進行方向をわかりやすくすることは、高齢者、障がい者等が広い空間で進行方法を認知する上でも有効である。

【空中突出物】

○原則として路面から200cmまでの空間に天井、壁面、標識からの突出物を設けない。やむを得ず突出物を設ける場合は、視覚障がい者が白杖で感知できずに衝突してしまうことがないように、高さ110cm以上のさくの設置やそれに代わる進入防止措置を講ずる。

【階段】

【立ち上がり部等】

○照明を設ける場合は、高齢者や弱視者等の移動を円滑にするため、十分な明るさを確保するよう配慮する。

○階段の登り口、降り口、踊り場には、点状の視覚障がい者誘導用ブロックを設置し、注意を喚起する。

○階段の幅員は、歩行者同士が行き違いできるよう、120cm以上とすることが望ましい。

○階段の登り口、降り口及び踊り場に、長さ120cm以上の水平部分を設けることが望ましい。踊り場は、高さ2.5m以下ごとに設置することが望ましい。

【傾斜路】

【有効幅】

○車椅子使用者同士のすれ違いを考慮し、幅180cm以上とすることが望ましい。

○傾斜路を階段と併設する場合は、傾斜路の有効幅を90cm以上とすることができるが、120cm以上確保することが望ましい。

【表面等】

○照明を設ける場合は、高齢者や弱視者等の移動を円滑にするため、十分な明るさを確保するよう配慮する。

【水平部分】

○傾斜路の登り口、降り口には、安全性に配慮し、150cm程度の水平面を設けることが望ましい。

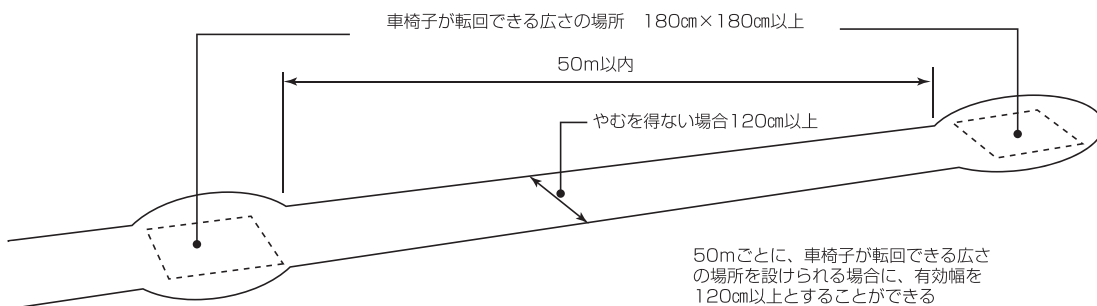
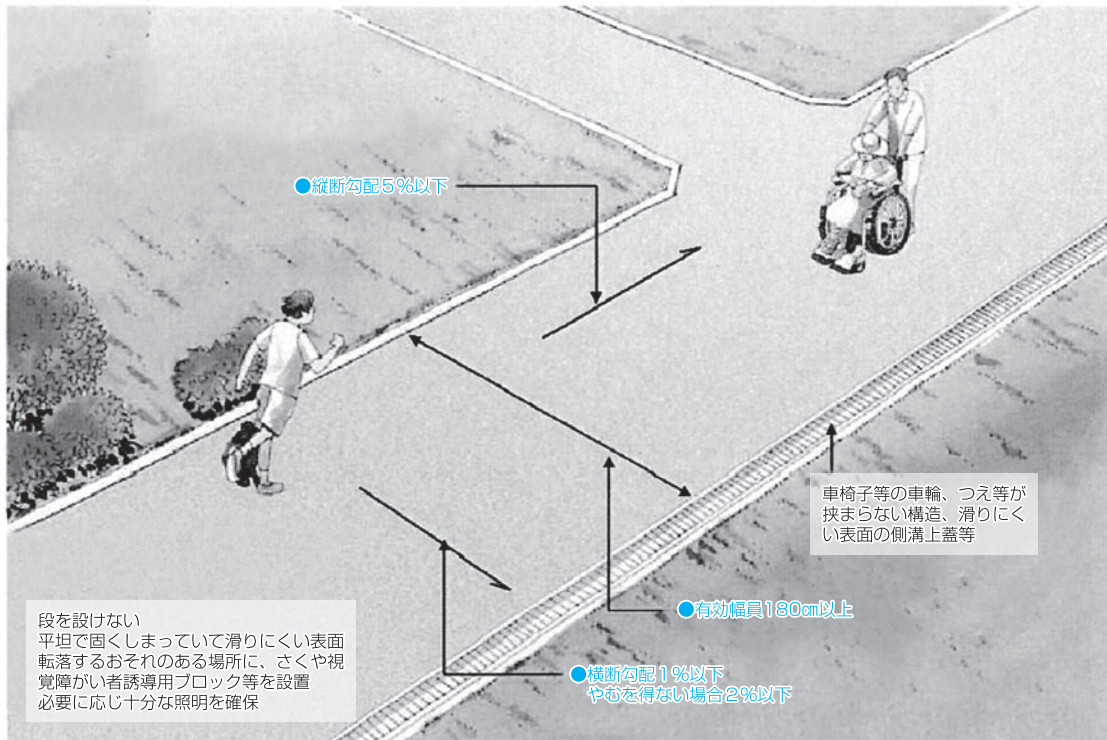
【傾斜路の併設が困難な場合】

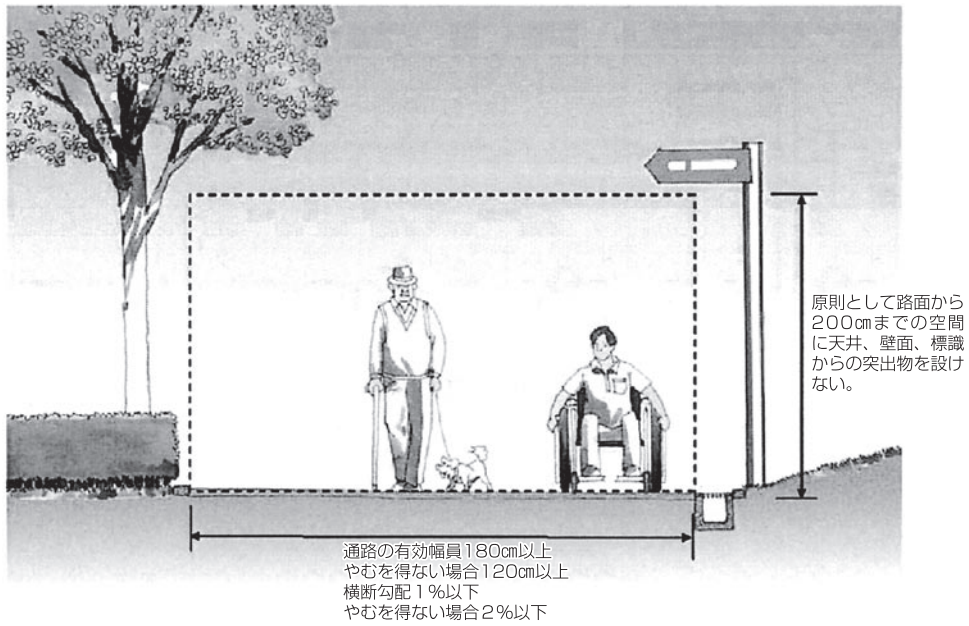
○階段にエレベーター等の昇降機を設置する場合は、階段の近傍にその位置を表示した標識を設置することが望ましい。

【転落防止等】

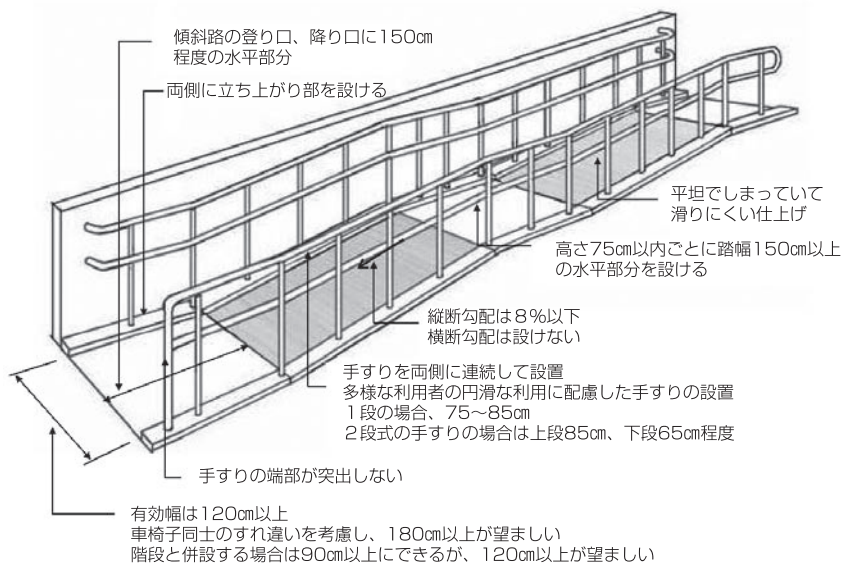
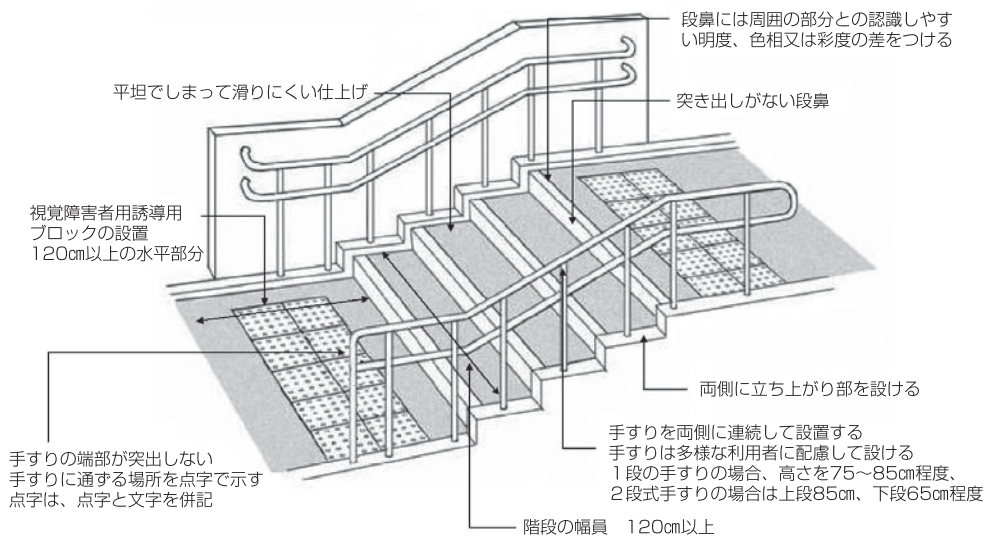
○転落の防止だけでなく、視覚障がい者の誘導が必要な箇所では、必要に応じて視覚障がい者誘導用ブロックを設けることが望ましい。

○利用者の安全な通行のため、必要に応じ十分な照明を確保することが望ましい。





□ 2段手すりの階段の例



3

駐車場

基本的な考え方

自動車等が高齢者、障がい者等の日常的な交通手段となっている状況を踏まえ、公園の駐車場のうち1以上に、車椅子使用者が円滑に利用できる「車椅子使用者用駐車施設」を設ける必要がある。

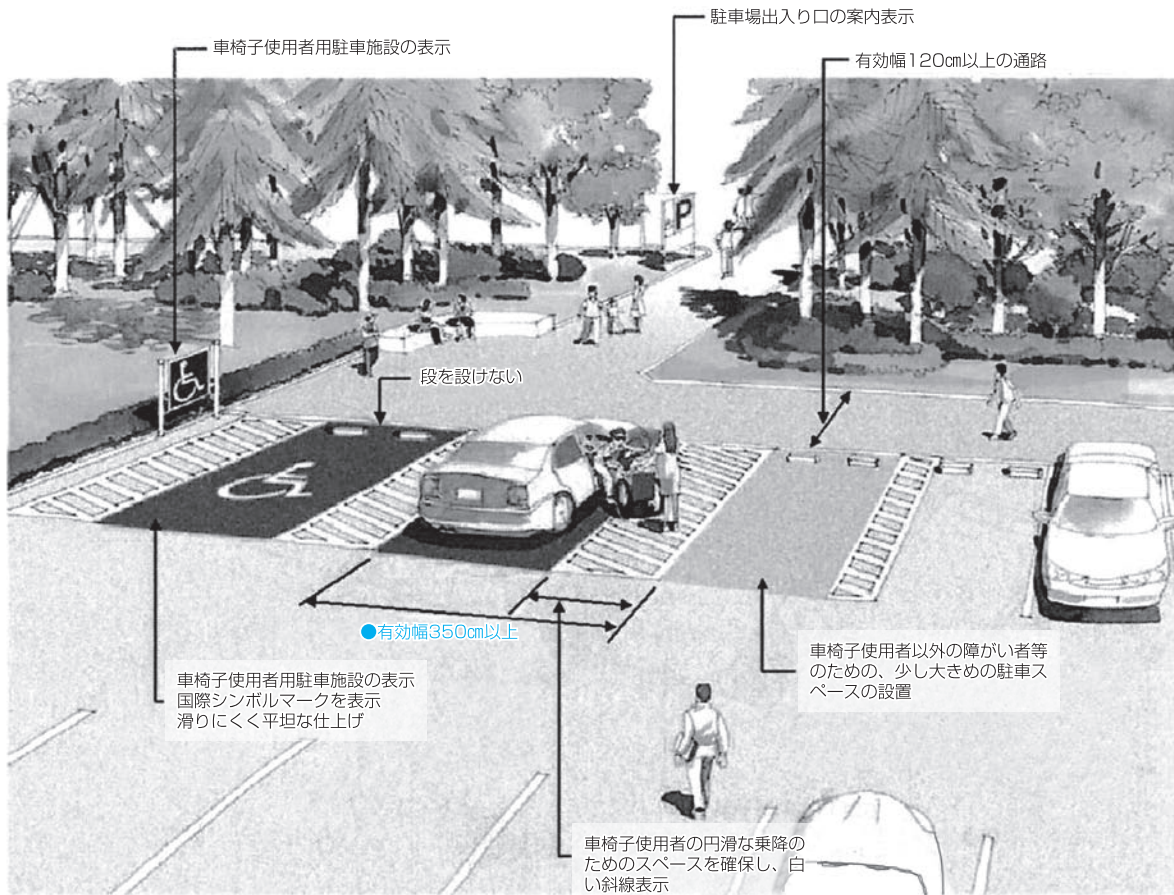
介護が必要な高齢者や、つえを使用する人、妊産婦、乳幼児連れ等の人は、車の乗り降りのためにドアを全開にすることが必要な場合がある。そのため、車椅子使用者用駐車施設に準じて、通常より大きめの駐車スペースを確保することが有効である。

また、高齢者や障がい者等には、空間の把握や記憶が難しく、駐車場と分からずに迷い込む場合がある。そのため、駐車場の範囲や駐車スペースの位置を視覚的に分かりやすく案内表示をすることが有効である。

3 駐車場	整備基準	整備基準の解説
	1 駐車場には、当該駐車場の全駐車台数が200以下の場合には当該駐車台数に50分の1を乗じて得た数以上、全駐車台数が200を超える場合は当該駐車台数に100分の1を乗じて得た数に2を加えた数以上の車椅子使用者用駐車施設を設けること。ただし、専ら大型自動二輪車及び普通自動二輪車（いずれも側車付きのものを除く。）の駐車のための駐車場については、この限りでない。 2 車椅子使用者用駐車施設は、2の項に定める構造の園路に接続した駐車場出入口に最も近い位置に設けること。 3 車椅子使用者用駐車施設は、次に定める構造とすること。 ア 幅は、350センチメートル以上とすること。 イ 車椅子使用者用駐車施設又はその付近に、車椅子使用者用駐車施設の表示を分かりやすい方法により行うこと。	・車椅子使用者用駐車施設は、障がい者優先の旨を床面に国際シンボルマークで表示する。

□設計上の配慮事項

- 駐車施設と通路の間には、段を設けない。
- 駐車施設の表面は、滑りにくく平坦な仕上げとする。
- 車椅子使用者用駐車施設の後部には、車椅子使用者と横向きの人がすれ違えるよう有効幅120cm以上の通路を設け、園路と接続させることが望ましい。
- 車椅子使用者用駐車施設には、車椅子使用者の円滑な乗降のためのスペースを確保し、そのスペースを白い斜線で表示することが望ましい。
- 駐車場の出入口付近に公道に向けて、当該駐車場が車椅子使用者用駐車施設を備えていることがわかる標識を設置することが望ましい。
- 肢体不自由者、妊産婦、乳幼児連れの人などの利用が多い公園においては、これらの利用者の乗降に配慮し、通常の駐車スペースより少し大きめの駐車スペースを設置することが望ましい。
- 車椅子使用者以外の障がい者等のための駐車施設を設ける場合は、その駐車施設の位置を分かりやすく表示することが望ましい。
- 駐車場の区域が分かりやすいよう、駐車場の出入口に案内表示を行うことが望ましい。



4 案内板

基本的な考え方

案内板は、公園利用の利便性、安全性の向上を図る上で重要な施設であることから、高齢者、障がい者等にとって見やすい構造、配置とする必要がある。

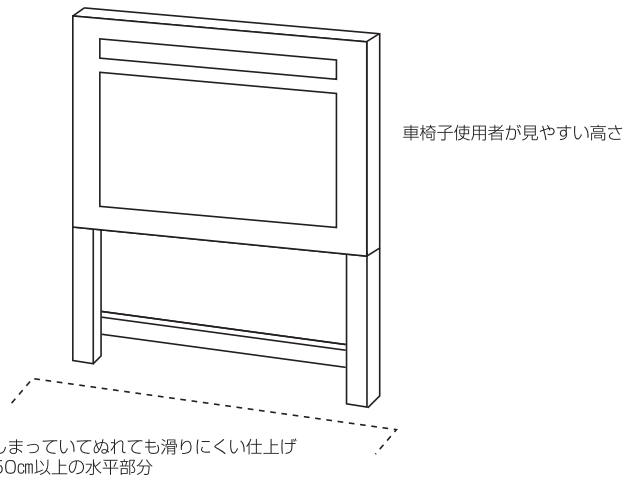
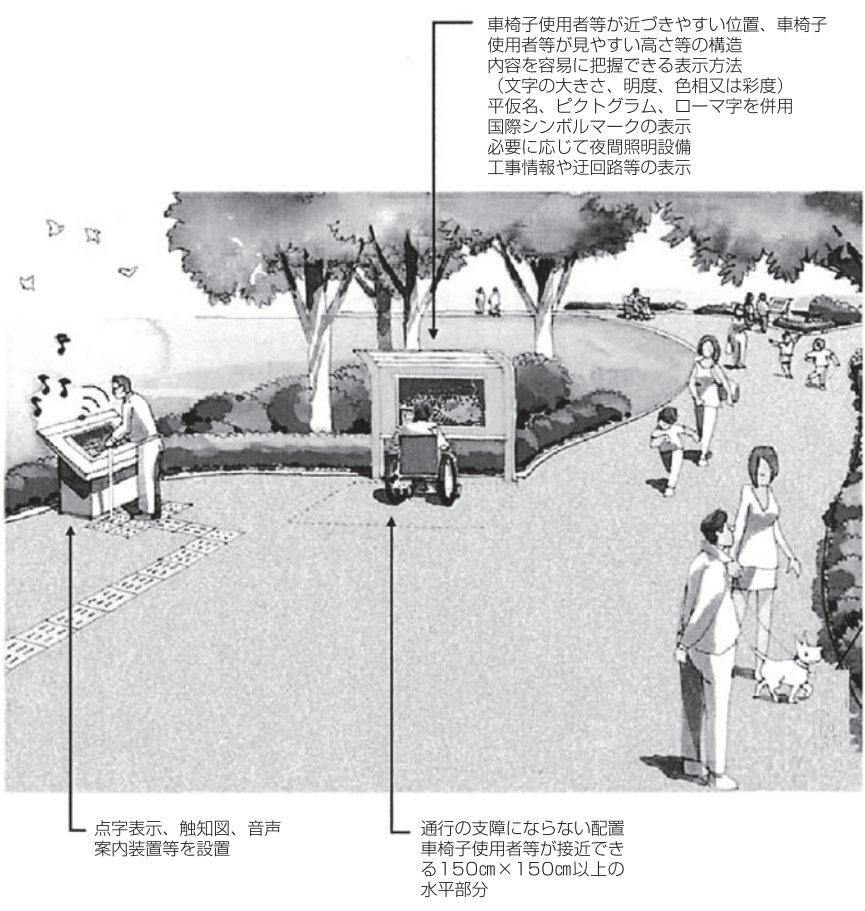
また、表示方法は、表示内容の見やすさ、分かりやすさに配慮することが重要である。

公園全体の公園施設の配置や経路を表示した案内板を設ける場合は、出入口の付近に設置し、高齢者、障がい者等が利用しやすいよう配慮する必要がある。設置する場合は、動線の分岐点など効果的なポイントに設置することが有効である。また、方向や距離について分かりやすく表示することが重要である。

4案内板	整備基準	整備基準の解説
	<p>公園全体の概要を示す案内板は、次に定める構造とすること。</p> <ol style="list-style-type: none">1 高齢者、障害者等の円滑な利用に適した構造のものであること。2 当該案内板に表示された内容が容易に識別できるものであること。3 1の項に定める出入口の付近に設けること。	<ul style="list-style-type: none">・案内板を設ける場合は、車椅子使用者が近づきやすい位置、車椅子使用者が見やすい高さ等の構造とする必要がある。・案内板が園路上に突き出す場合は、視覚障がい者等の通行の支障とならないよう、下端が地上200センチメートル以上の高さに設置する。・表示内容が容易に読み取れるような文字の大きさ、明度、色相又は彩度とする。・車椅子使用者が近づきやすい位置、車椅子使用者が見やすい高さ等の構造とする必要がある。・標識周辺の床面は、平坦で固くしまっていてぬれても滑りにくい仕上げとする。・公園全体の案内図には、車椅子使用者等が利用可能な施設に、国際シンボルマーク等により、その旨を表示する。

□設計上の配慮事項

- 案内板には必要に応じて点字表示、触知図、音声案内装置等を設けることが望ましい。
- 案内板は、出入口に通行の支障にならないよう、高齢者、障がい者等の利用に配慮して設置することが望ましい。
- 平仮名、ピクトグラム、ローマ字等による表示を併用することが望ましい。
- 車椅子使用者が利用可能な施設には、必要に応じて国際シンボルマークにより、その旨を表示することが望ましい。
- 必要に応じ、夜間利用に適した照明設備を設置することが望ましい。
- 特定公園施設および主要な公園施設等への方向や距離・所要時間等を表示することが望ましい。
- 案内板に用いるピクトグラムは、国際シンボルマークやJIS Z 8210に示された図記号等を基本とする。独自にデザインする場合は、高齢者、障がい者等に認識してもらえるよう、分かりやすいデザインについて意見を聴取するなどにより検討することが望ましい。
- 工事の実施等により園路が遮断される場合には、工事実施等により利用できない旨の案内表示や、迂回路をわかりやすく示すことが望ましい。
- 車椅子使用者が容易に接近できるよう、表示面の方向に150cm×150cm以上の水平部分を園路動線に支障のないように設ける。



国際シンボルマーク



- 1) 車椅子の図案で示されたシンボルマークは、車椅子使用者の専用施設を意味するものではなく、車椅子使用者も利用しうる施設であることを示す。
- 2) 図の下地と図柄(人物)は濃いブルー・白もしくは黒・白にして使用する。
- 3) マークは車椅子使用者等に見えやすい高さに取り付け、その大きさは10~45cm角が一般的である。

オストメイトマーク



- 1) 人工肛門・人工膀胱を造設している人(オストメイト)のための設備があることを示す。
- 2) オストメイト対応のトイレの入口・案内誘導プレートに表示する。