

2

共通事項

1 手すり

基本的な考え方

手すりは、高齢者や障がい者等の歩行や移動などの動作を補助する設備として有効であり、階段・廊下・出入口などその目的や状況に応じて、形状・寸法・材質・取付位置など考慮して設ける。

【設置場所】

- 傾斜路（スロープ）、階段、エレベーター、便所、浴室、更衣室及びシャワー室等に設ける。特に傾斜路、階段等は安全な移動を考慮し、連続して設ける。
- 前記以外の場所にも、必要に応じて手すりを設けることが望ましい。

□設計上の配慮事項

【取付高さ】

- 1段の場合は、75～80cm程度とし、2段の場合は、80～85cm程度及び60～65cm程度（小児用）とする。

【壁との関係】

- あきは、5～6cm程度とし、手が引かからないように手すりの下側から支持する。
- 手すりが取りつく壁の部分は、表面を平滑に仕上げること。

【形状】

- 外径4cm（小児用は3cm）程度の握りやすいものとする。設置場所及び利用者の特性等を考慮した断面形状とする。

【端部】

- 手すりには、始点（終点）及び現在位置を知らせるために、始点（終点）に階段にあっては30cm以上、傾斜路にあっては45cm以上の水平部分を設け、点字で表示する。
- 手すりは、衣服等が引っかからないように端部を壁方向又は下方向に曲げる。

【材質】

- 階段、傾斜路の手すりは、体重をかけたときに滑りにくいものとする。
- 冬季でもあまり冷たさを感じないものとする。
- 壁等周囲と識別しやすい色とする。

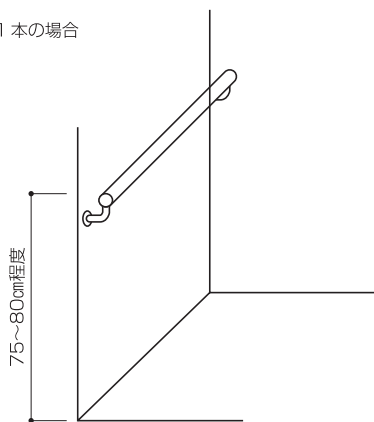
誘 導 的 基 準

- ・手すりは、廊下、階段、傾斜路等の両側に連続して設けること。

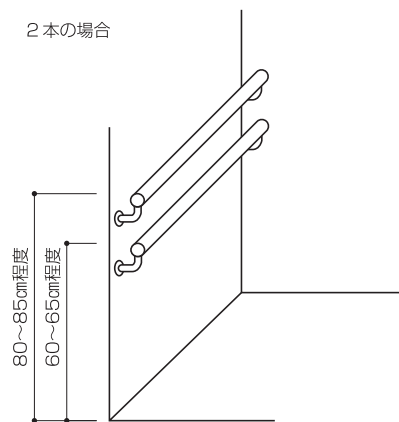
□手すりの設置例

取付高さ

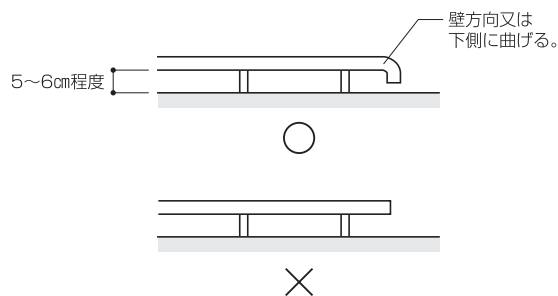
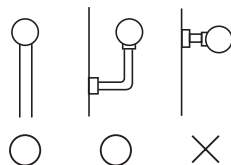
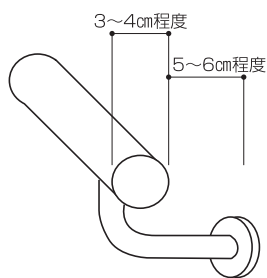
1本の場合



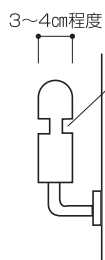
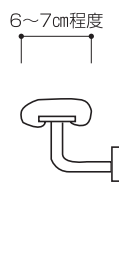
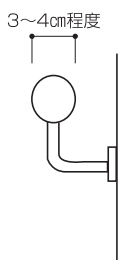
2本の場合



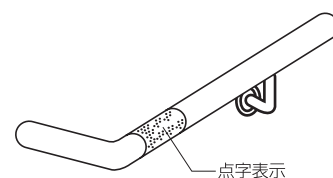
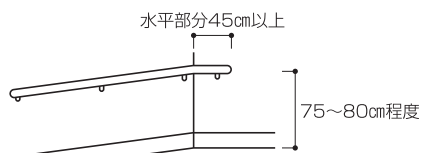
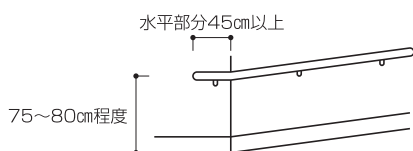
支持方法



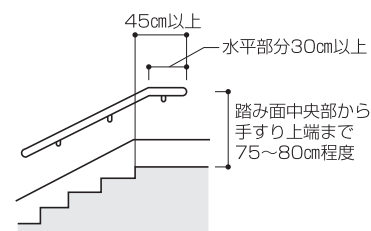
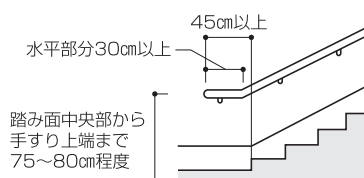
形状



□傾斜路手すりの設置例



□階段手すりの設置例



2

視覚障がい者誘導用床材及び注意喚起用床材

(線状ブロック等)

(点状ブロック等)

基本的な考え方

誘導用床材及び注意喚起用床材は、視覚障がい者等にとって情報伝達、危険回避のための重要な手段である。誘導等の大半は、足裏の感覚と残視能力の双方によって行われるので、敷設にあたり、視覚障がい者等が容易にその位置を確認でき、わかりやすいよう配慮する必要がある。

【種類及び形状】

誘導用床材（線状ブロック等）

- ・形状 表面に平行する線状の突起をつけたもの。線は、4列、5列等がある。
- ・敷設目的 誘導対象施設等の方向を案内する場合に用いる。
- ・敷設位置 誘導する方向と線状の突起の方向を平行にして、連続して敷設する。

注意喚起用床材（点状ブロック等）

- ・形状 表面に点状の突起をつけたもの。点は、25個列、36個列等がある。
- ・敷設目的 注意を促したり、誘導対象施設等の位置を案内する場合に用いる。
- ・敷設位置 段差部分（階段の始点・終点等）、屈曲部、交差部、危険箇所の前面のほか、出入口、エレベーターの前面等に敷設する。

【色及び材質】

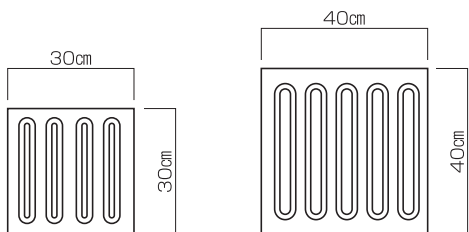
- 周囲の床材の色と明度の差の大きいものとするにより識別しやすいものとする。
 - ・屋外で使用する場合は、滑りにくく、耐久性、摩耗性に優れたものとともに、色あせが少ない素材とする。

□設計上の配慮事項

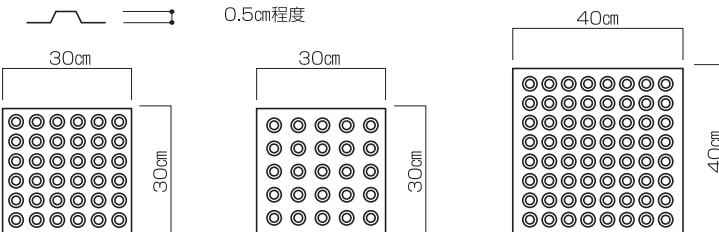
- 曲線など方向が認識しにくい誘導は、混乱を招くため原則として90度（やむを得ない場合は45度）による方向転換とする。
- 下肢障がい者や車椅子使用者の通行に支障とならないよう配慮する。
- マンホールや柵等がある場合には、中断するのではなく誘導用床材を貼った化粧蓋等とし、連続して敷設する。
- 視覚障がい者用歩行誘導ソフトマットについては「9 案内設備までの経路」整備基準(2)ア後段「その他の方法により視覚障害者を誘導する設備」に該当し、誘導用としては敷設できるが注意喚起用としては敷設できないため、視覚障がい者用歩行誘導ソフトマットを敷設する場合は、誘導用床材を敷設する部分に敷設し、点状ブロック等と組み合わせて敷設する。
- 視覚障がい者用歩行誘導ソフトマットについては、屋内の部分に限って敷設できる。

□誘導用床材・注意喚起用床材の形状

●誘導用床材（線状ブロック等）

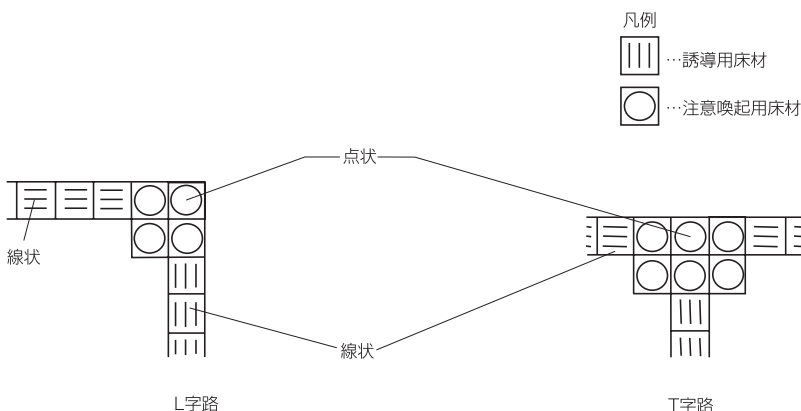
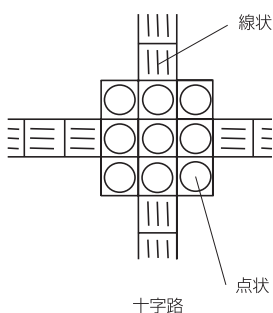


●注意喚起用床材（点状ブロック等）

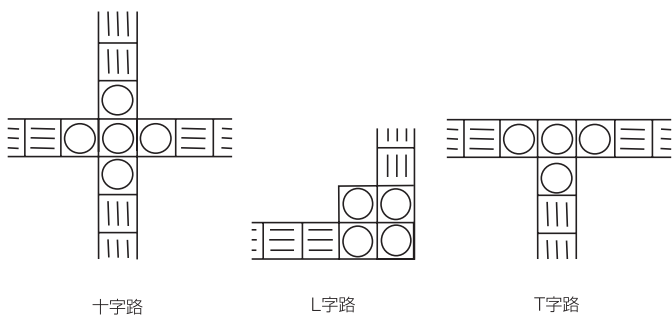


□交差部及び屈曲部の配置例

●30cm角の床材を使用する場合

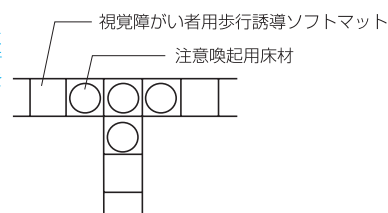


●40cm角以上の床材を使用する場合

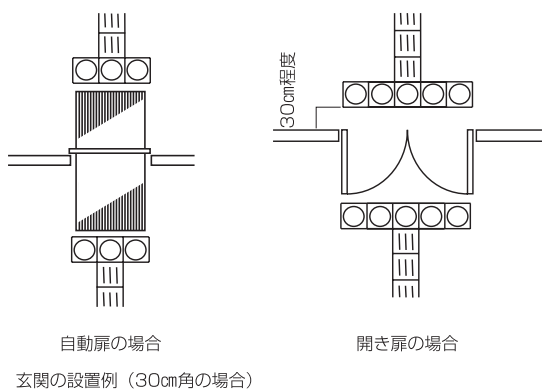


●視覚障がい者用歩行誘導ソフトマットを使用する場合

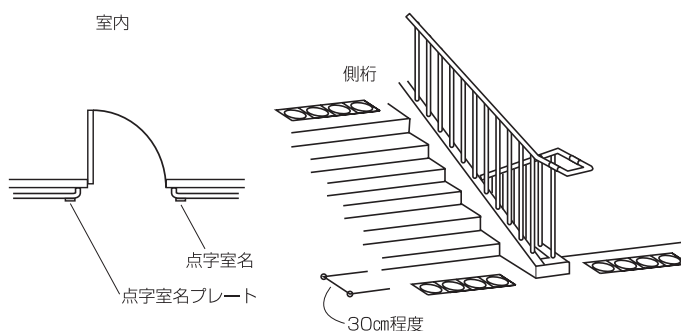
誘導用床材の部分に視覚障がい者用歩行誘導ソフトマットを敷設する。



□出入口付近の配置例



□階段の配置例



3

案内標示

基本的な考え方

案内標示は、主要な出入口付近に設け施設の利用や移動などに関する情報をわかりやすく伝えて、すべての人が円滑に施設を利用できるよう配慮するとともに、緊急時にも、適切な通報や誘導が行われるよう配慮する必要がある。

□設計上の配慮事項

- 文字や図などは、わかりやすいよう地色と明度の差の大きい色、大きさ、字体等に配慮したものとする。
- 必要に応じて点字で表示する。
- 車椅子使用者にもわかりやすい高さに設ける。
- 照明は、逆光又は反射グレア（まぶしくて見えにくくなること）が生じないように配慮する。

【便所を示す標示】

- 次に定める設備を便所に設けた場合は、その旨をわかりやすく便所の出入口に表示する。
 - ・車椅子使用者用便所
 - ・ベビーチェア
 - ・ベビーシート
 - ・パウチ洗浄装置付きの汚物流し

【車椅子使用者用駐車場を示す標示】

- 駐車部分の路面に表示する。
- 駐車場進入口には、車椅子使用者用駐車部分に至る経路の誘導案内標識を設け、立て看板等によりわかりやすくすることが望ましい。

【車椅子使用者用客席部分を示す標示】

- 客席の位置を示す案内板を出入口又はホール等に設け、客席部分は、見やすい方法で表示する。
- 案内板から客席までの経路には、必要に応じて誘導案内標識を設ける。

【主な点字表示場所】

- 次の場所には点字による表示を行う。
 - ・施設全体の概要を示す案内板
 - ・エレベーターロビーの乗場ボタン及びエレベーターの籠内の制御装置
 - ・階段・傾斜路等の手すり
 - ・玄関等の呼出設備（インターホン）
- 各室の出入口や便所の出入口にも表示することが望ましい。

□案内板の参考例

身障者用スロープ



盲人のための国際シンボルマーク (1984年、世界盲人連合が定めた)



盲導犬同伴の施設利用を勧めるマーク (コンビニエンス・ストア等で利用されはじめている)



盲導犬同伴可

聴覚障がい者用電話サービス装置 (TDD) を示す国際シンボルマーク



聴覚障がい者のアクセスを示す国際シンボルマーク



●ピクトサインの例 (トイレ)

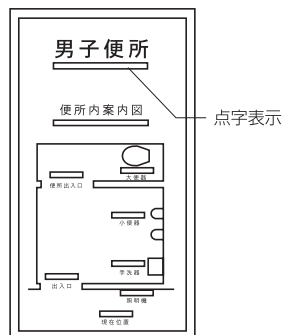


オストメイトマーク

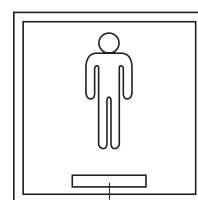


多機能トイレ表示の基本形

●触知図の例 (トイレ)



●室名標識の例 (トイレ)



点字表示

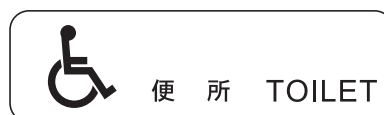
●誘導・指示用標識の例

(目的地へ誘導したり、危険を知らせるための標識)



●標示用標識の例

(現在位置を確認するための標識)



●室名標識の例



点字表示

非常ランプ

国際シンボルマーク



大きさ…10cm角以上、45cm以下

色…原則として青地に白マークあるいはその逆とし、対比の明確なものとする。

国際シンボルマークを掲示するための最低条件

玄関：地面と同じ高さにするか、階段の代わりにまたは階段のほかに、ランプ（傾斜路）を設置する。

出入口：80cm以上開くものとする。回転ドアの場合は別の入口を併設する。

ランプ：傾斜は1/12（勾配4.5°強）以下とする。

室内外を問わず、階段の代わりにまたは階段のほかに、ランプを設置する。

通路・廊下：130cm以上の幅とする。

トイレ：利用しやすい場所にあり、外開きドアで仕切り内部が広く、手すりが付いたものとする。

エレベーター：入口幅は80cm以上とする。

[非常警報設備]

火災など緊急事態が発生したときに、視覚障がい者や聴覚障がい者に対して緊急情報や避難情報の伝達が的確に行えるよう配慮することが望ましい。

○（視覚障がい者に対する非常警報装置）

①自動音声警報装置

非常放送設備に音声等による警報を自動的に放送する機能を付加したものをいう。

②誘導音装置付誘導灯

自動火災報知設備からの信号を受けて、誘導等に内蔵又はその付近のスピーカーから「避難口はこちらです。」等の誘導音声を発する避難口誘導灯をいう。

③非常用構内通報機・警報機

緊急事態の発生を伝達するため、内線電話を利用するシステムや居室内テレビの同軸ケーブル等を利用するシステムのことをいう。これらは宿泊施設等での利用が有効である。

○（聴覚障がい者に対する非常警報装置）

①点滅型誘導灯

自動火災報知設備からの信号を受けて、光源を点滅させる誘導灯で次の種類のものがある。

- ・通常の誘導灯にキセノンランプ又は白熱電球が付置され、光源が点滅するもの
- ・形状は通常の誘導灯と同様であるが、内蔵する蛍光ランプが点滅するもの
- ・既設誘導灯にキセノンランプ又は白熱電球が点滅する装置を追加したもの

②パトライト

スイッチを押すとランプが点灯し回転する回転灯をいう。

③非常文字標示装置

非常用放送設備と連動し、文字表示装置（ディスプレイ）により必要な情報を提供する装置

④光走行式避難誘導装置

光源列を避難方向に沿って配置し、順次点滅させることで光が避難口の方向に走行するように見えるシステムをいう。

○聴覚障がい者のために、非常時を知らせるハイライト等の呼出設備を設けることが望ましい。

□誘導音装置付誘導灯の例

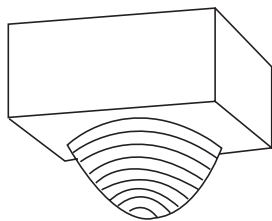
●一体型避難誘導灯



●既設誘導灯に追加取付する場合

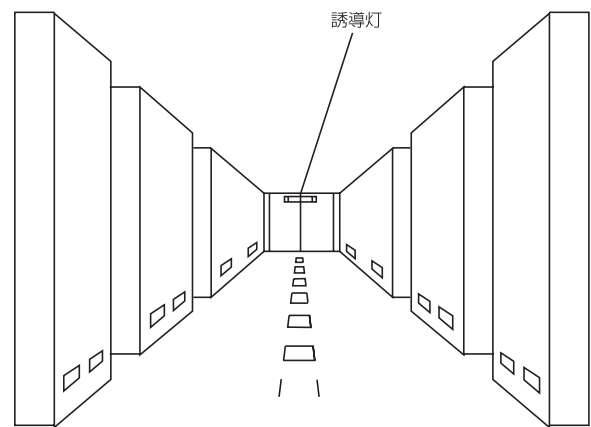


□フラッシュライトの例



聴覚障がい者等へ光の点滅により非常を知らせるので、見やすい位置に設置すること。

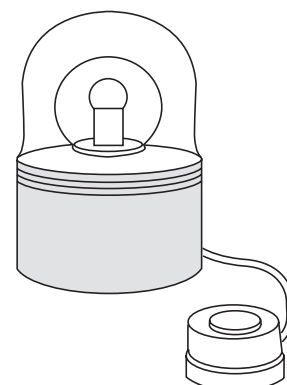
□光走行式避難誘導装置の例



□非常文字表示装置



□パトライト



4

洗面所

基本的な考え方

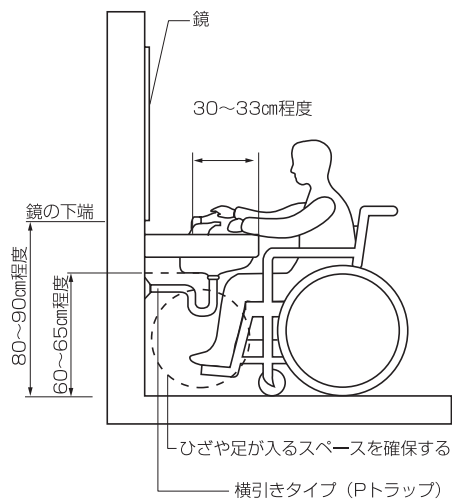
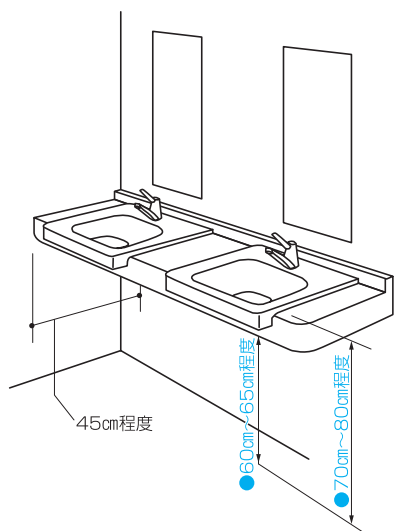
車椅子使用者、その他の障がい者、つえ使用者、高齢者、妊産婦、子供等すべての人が使用できるよう配慮する必要がある。

□設計上の配慮事項

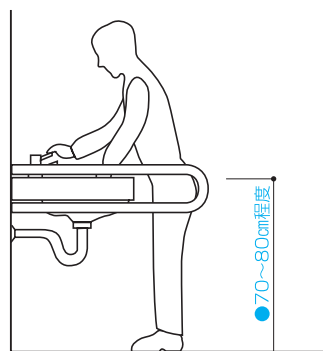
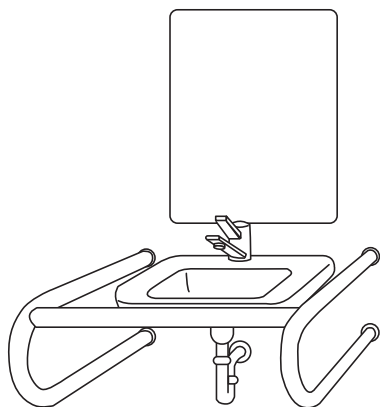
- 洗面器には、車椅子使用者のひざや足先が入るスペース（高さ60～65cm程度、奥行き45cm程度）を設ける。
- 排水トラップは、車椅子使用者の邪魔にならないよう横引きタイプ（Pトラップ）のものとする。
- つえ使用者や高齢者等の使用に配慮し、手すりを設ける。
- 水栓器具は、レバー式、光感知式など操作が簡単なものとし、蛇口は、水が飛散しないよう泡沫水栓とする。
- 鏡は、車椅子使用者と立位者がともに利用することができるように、高さを下端80～90cm程度とし、大きめのものとする。
- 床面は、水に濡れても滑りにくい仕上げとする。
- 洗面台には、つえの立てかけ場所、タオル、コップなどの物置台を設けることが望ましい。
- 給湯蛇口は、湯の表示をわかりやすくし、あわせて点字表示することが望ましい。

□洗面所の整備例

●車椅子使用者洗面器

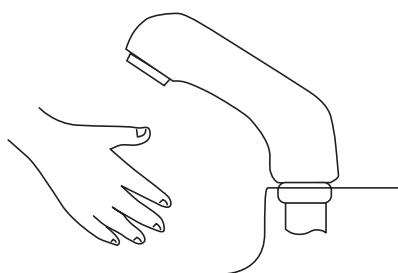


●つえ使用者等の歩行困難者用洗面器

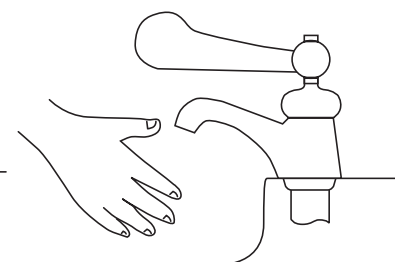


□水栓器具の例

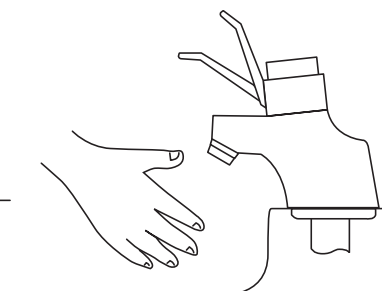
●光感知式水洗



●レバー式立水栓



●レバー式混合栓



手を差し出すと、光を感じ自動的に水がでる。
 ※同一の建築物内では同一仕様の水洗器具とすることが望ましい。

5

溝蓋

基本的な考え方

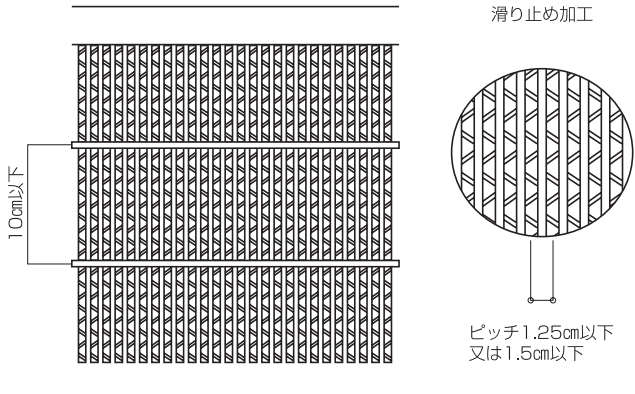
グレーチング、マンホール、格子蓋等は、歩行者の通行に障害とならないよう考慮し、特に車椅子使用者やつえ等を使用する者の通行に配慮する必要がある。

□設計上の配慮事項

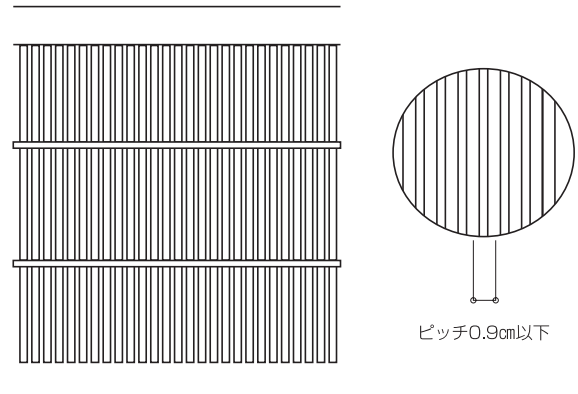
- 車椅子の小車輪、つえ等が落ちない形状とし、表面の仕上げは、ノンスリップタイプ等の滑り止め加工したものとする。
- 溝蓋の種類
 - ・細目タイプ ピッチ1.25cm又は1.5cm、10cm以下
 - ・丸穴あき型 穴の直径は2cm以下

□溝蓋の形状

細目タイプ溝蓋（耐荷重 20 t可）

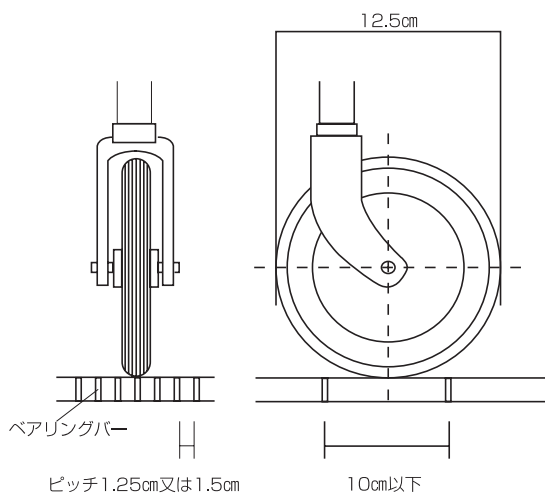


格子型溝蓋



□横断溝の仕様

車椅子のキャスターと溝蓋の拡大図
1) 細目タイプ・溝蓋



2) 丸穴あき型溝蓋

