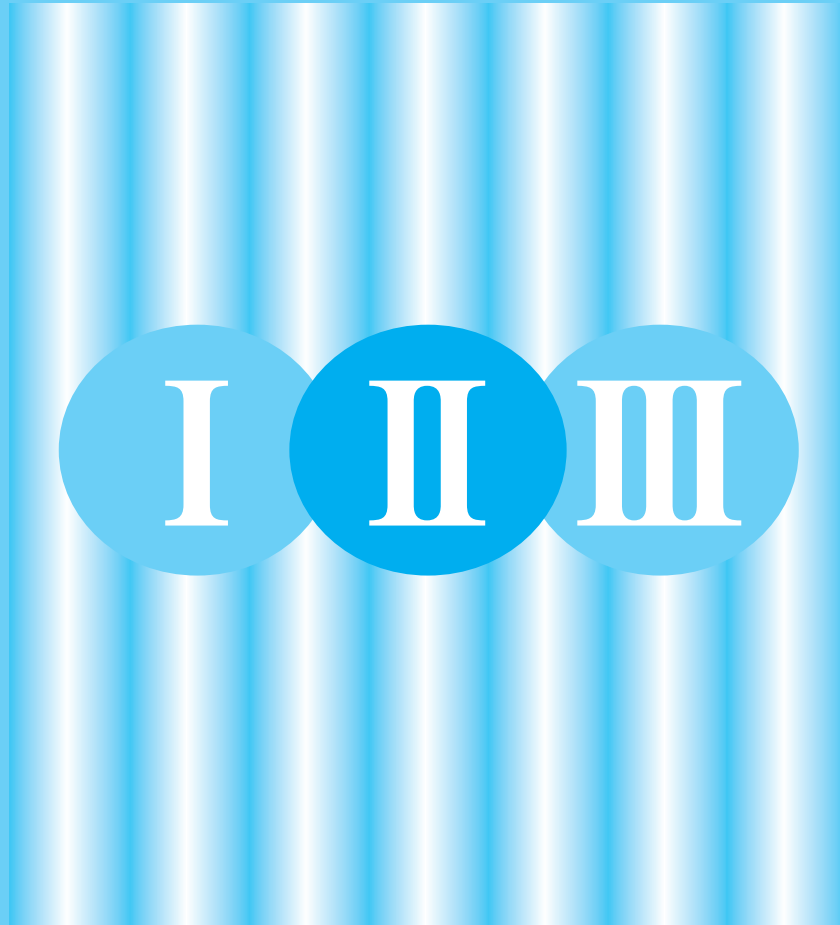


II

施設整備基準の解説



(1) 施設整備マニュアルの見方

施設整備マニュアルは、島根県ひとにやさしいまちづくり条例に規定されている整備基準とその解説、計画・設計にあたっての配慮事項、誘導的基準、設計上の配慮事項及び整備基準の解説図について記載しています。

計画・設計においては、実情に応じた配慮が必要となります。基本的な事項についての理解と、様々な配慮を工夫する場合の手引きとして活用してください。

(2) 施設整備マニュアルの構成

施設整備マニュアルでは、整備基準とその解説のほか、より質の高い整備を推進していくための水準として、誘導的基準及び設計上の配慮事項も示しています。

①基本的な考え方

各施設の区分ごとの各整備項目について、基本となる考え方を示しています。

②整備基準

高齢者、障がい者等が公共的施設を利用することができるようにするために、整備すべき部分の構造及び整備に関し、遵守しなければならない基準を示しています。

③整備基準の解説

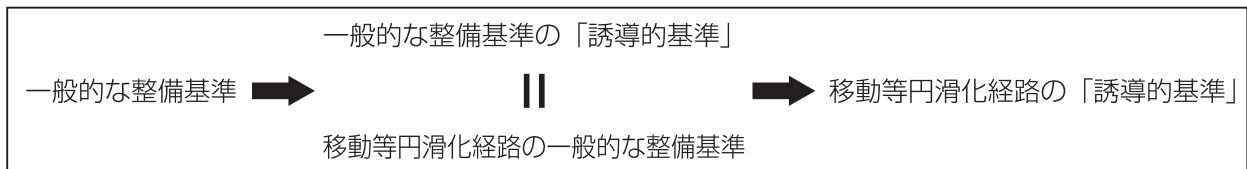
基準で示している寸法の意味、要求性能規定及び提案可能規定等について具体的に解説しています。

④設計上の配慮事項

整備基準では定めませんが、計画・設計にあたって配慮すべき事項や参考となる事項を示しています。

⑤誘導的基準

一般的な整備基準（移動等円滑化経路以外の整備基準）と移動等円滑化経路に係る整備基準について、公共的施設をより利用しやすくするために、整備すべき部分の構造及び整備に関し、さらに望ましい基準をそれぞれ示しています。



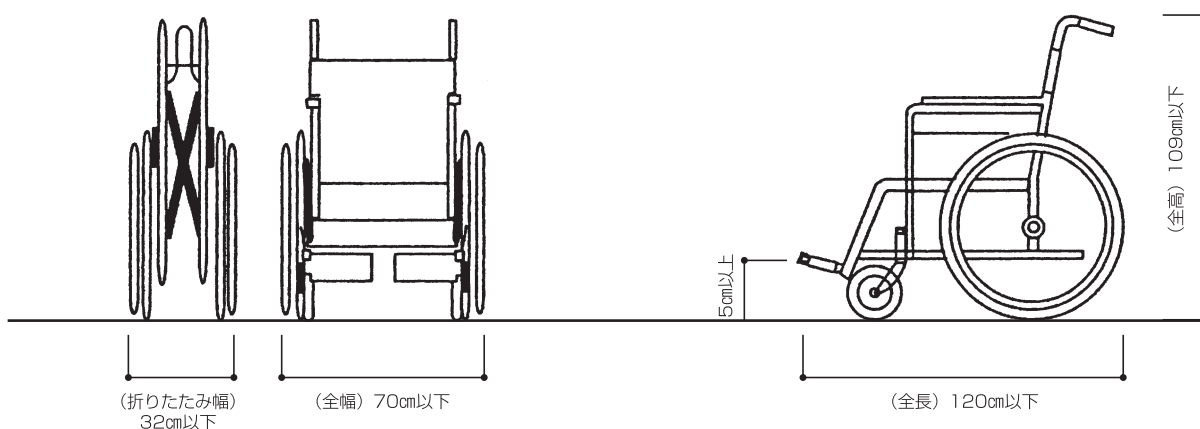
⑥整備基準解説図

「整備基準」、「配慮すべき事項」、「参考となる事項」、「誘導的基準」をわかりやすく例示しています。

●印は、一般的な整備基準に定めているもの、○印は、一般的な整備基準の「誘導的基準」及び移動等円滑化経路の一般的な整備基準に定めているもの、◎印は、移動等円滑化経路の誘導的基準を示しています。

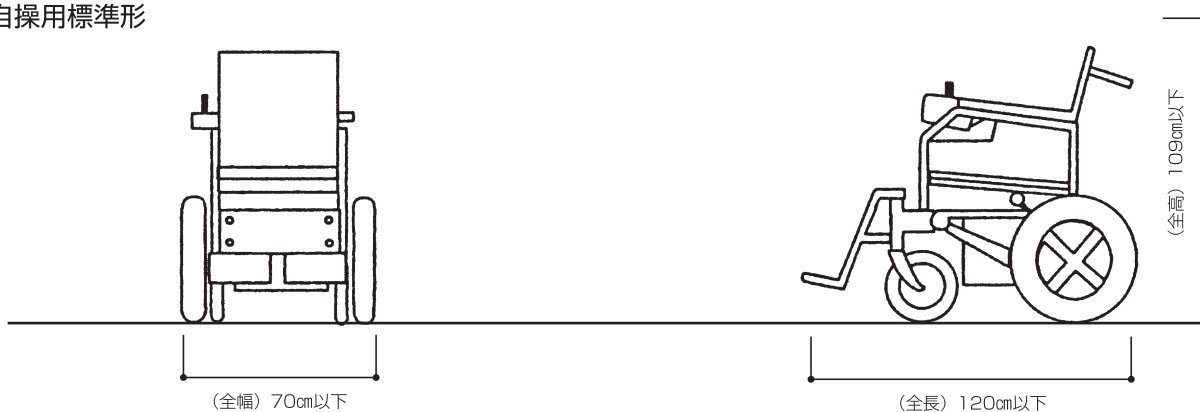
(1) 車椅子の寸法

①手動車椅子の形状、寸法は、JIS規格に定められています。その分類は外観及び用途によって自走用と介助用に分けられます。自走用には、標準形、室内形、スポーツ形、特殊型があり、介助用には、標準形、浴用形、特殊型等があります。



②電動車椅子の性能、寸法（登板力10°（17.6%、約1/5.7）以上、段差の乗り越えは、4cm以上（屋外用）が可能である。）

○自操用標準形



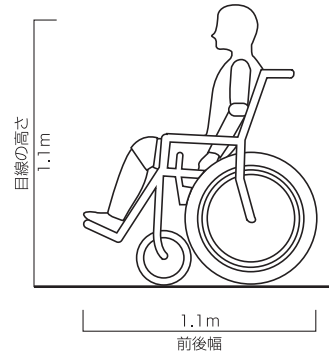
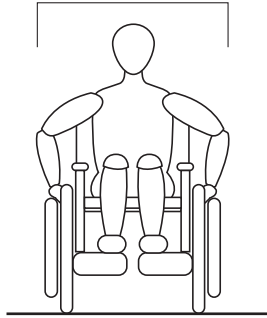
○自操用ハンドル形（三輪）



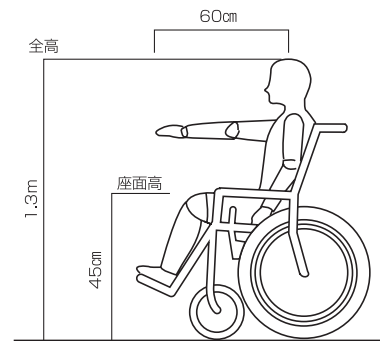
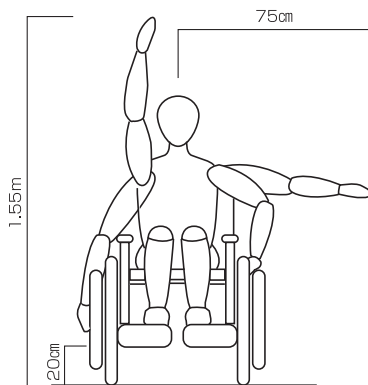
(2) 車椅子使用者の基本動作作業

① 人間工学的寸法

両ひじは車椅子の幅より
10cm程度外側に出る

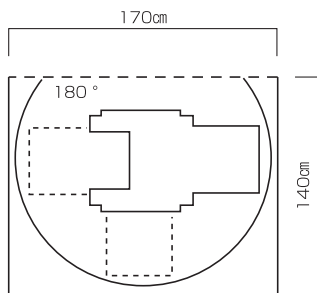


② 手の届く範囲

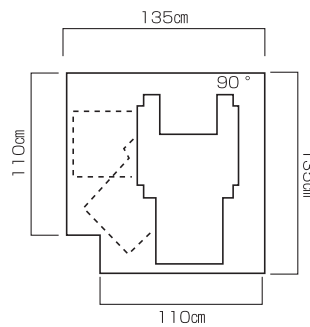


手動車椅子の最小限動作空間

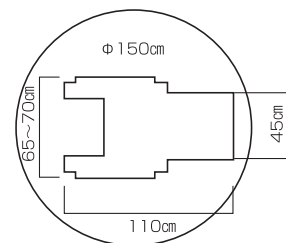
180° 回転(車輪中央を中心)



90° 回転(車輪中央を中心)

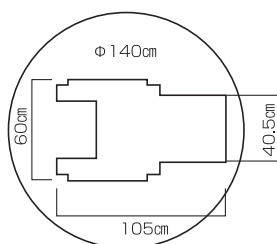


最小の回転円

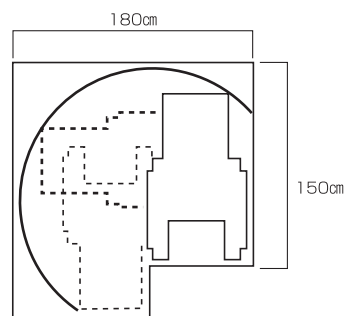


電動車椅子の最小動作空間

360° 回転(車輪中央を中心)

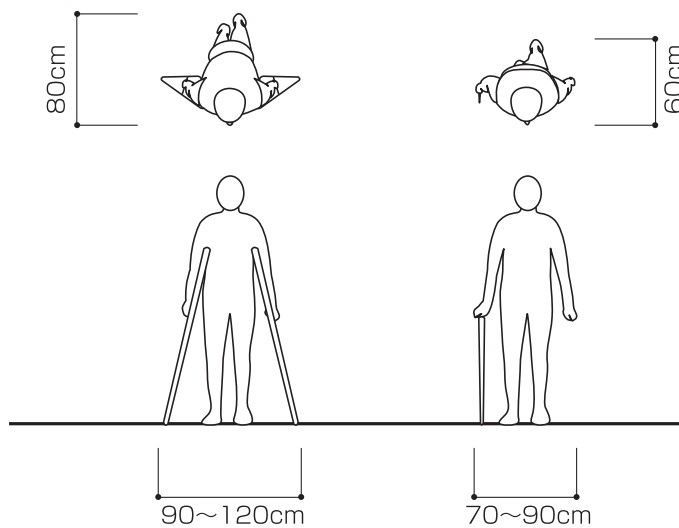


180° 回転(車輪中央を中心)



(3) つえ使用者の基本動作寸法

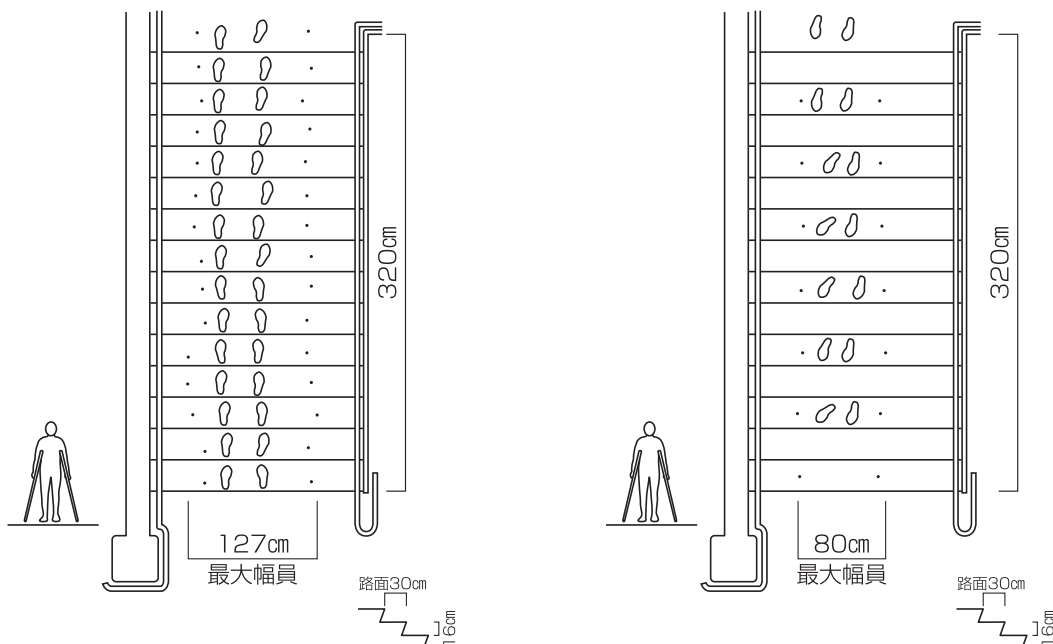
人間工学的寸法



2) 計画上必要な動作空間

つえ使用者にとって最小限必要な動作空間は、以下の通りである。

二本杖使用者の階段の昇降

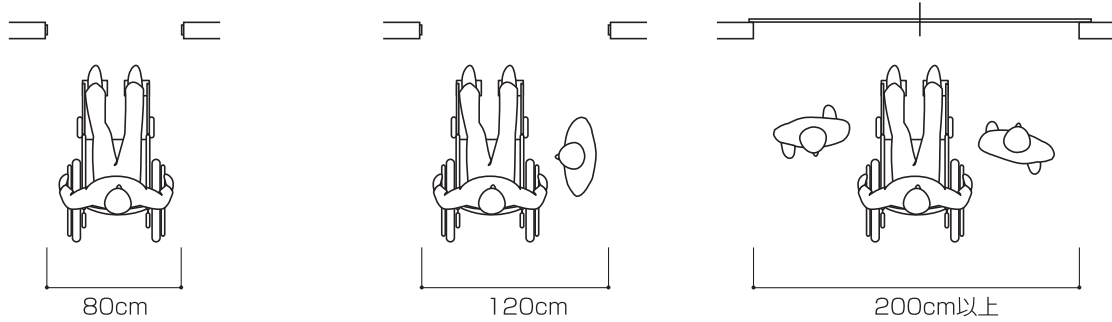


二本杖の軌跡（昇り）

二本杖の軌跡（降り）

各部の設計寸法の考え方

出入口の幅

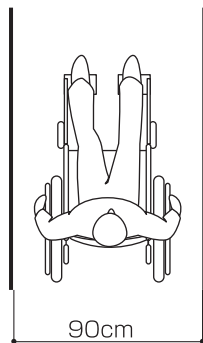


80cm: 車椅子で通過できる寸法
90cm: 車椅子で通過しやすい寸法

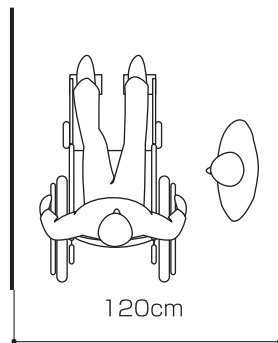
・人が横向きになれば
車椅子とすれ違える寸法

・人と車椅子がすれ違える寸法

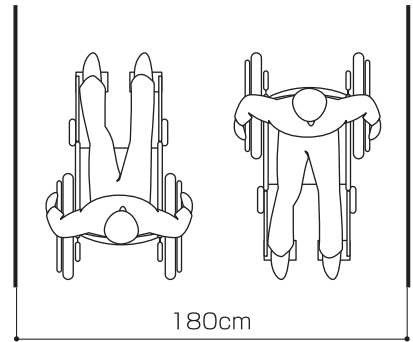
廊下の幅



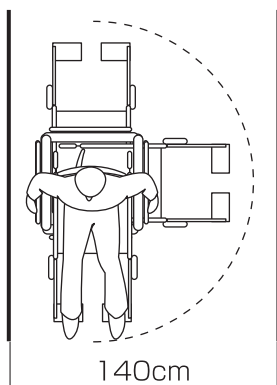
90cm: 車椅子で
通過できる寸法



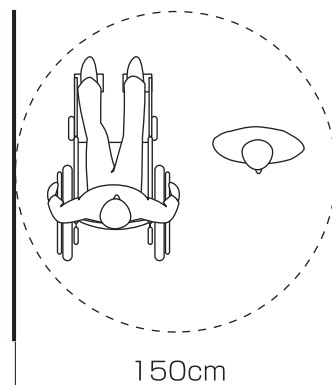
車椅子で通行しやすい寸法
人が横向きになれば車椅子
とすれ違える寸法



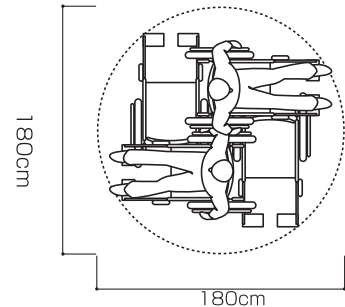
車椅子同士が行き違いやすい寸法



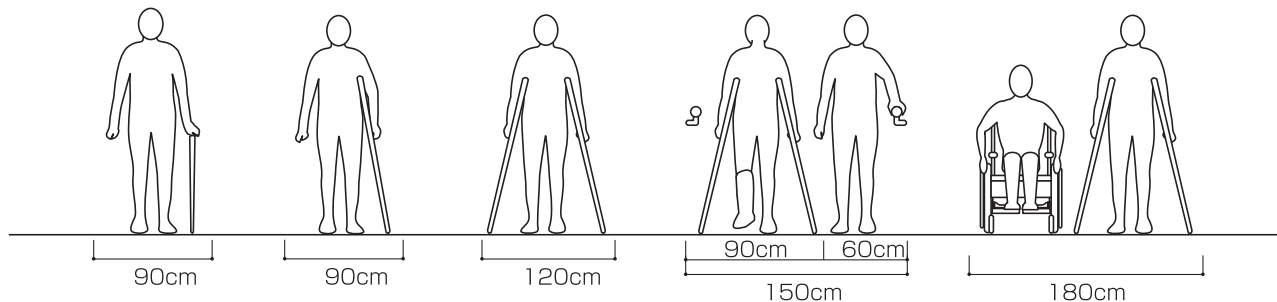
車椅子が転回（180度方向転換）
できる寸法



車椅子が回転できる寸法
人と車椅子がすれ違える寸法



・車椅子が回転しやすい寸法



・つえ使用者が通
行しやすい寸法

・片松葉杖使用者が
通行できる寸法

・松葉杖使用者が
通過しやすい寸法

・松葉杖使用者と歩行者
がすれ違える寸法

・車椅子使用者と松葉杖
使用者のすれ違える寸法