



MEIDEN

P-610 R 11 0096

全 15頁

島根県土木部 三瓶ダム

様

三瓶ダム 管理用発電設備修繕工事報告書

2011年 2月 日

所属 技術サービス部

工号 22PA2920PF00

担当



承認





拝啓 ますますご清栄のことお喜び申し上げます。  
平素は格別のご愛顧を賜り厚くお礼を申し上げます。  
さてこの度、標記の作業が完了しましたので、結果をご報告申し上げます。  
よろしくご査収の程お願い申し上げます。

敬具

2011年2月9日

島根県県央県土整備事務所長 様

三瓶ダム 管理用発電設備修繕工事 報告書

形 式	HC-1R2G	製造番号	8Q9566R1
納入年	1995年	出張年月日	2011年 1月 24～25日
御立会者	早志 様	出張者	濱本、他
		作業工号	22PA2920PF00

1. 工事内容

三瓶ダム管理用発電設備において下記部品交換及び確認試験を行いました。

①蓄電池交換

型式：AHH-80SE ×86セル  
容量：80Ah / 1HR DC103.2V

②配電盤部品交換

発電機盤 (M1)

切替開閉器 ×6個  
制御開閉器 ×6個  
警報ベル ×2個  
警報ブザー ×2個

自動制御盤 (M2)

切替開閉器 ×1個  
制御開閉器 ×1個

所内盤 (H3)

切替開閉器 ×2個

所内排水制御盤 (W)

制御開閉器 ×1個

直流電源盤 (D)

切替開閉器 ×1個

交換部品詳細は別紙交換部品リストを参照下さい。

## 2. 結 果

①蓄電池全数交換を実施致しました。

型式：AHH-80SE ×86セル

容量：80Ah/1HR DC103.2V

交換後の試験結果に異常ありませんでした。

詳細は別紙蓄電池試験記録を参照下さい。

②配電盤部品交換を実施致しました。

部品交換後、展開接続図通り電気連動する事を確認致しました。

発電機運転確認の結果に異常ありませんでした。

詳細は別紙運転状態確認を参照下さい。

以 上

## 交 換 部 品 リ ス ト

	品 名	型 式 ・ 定 格	個 数	デ バ イ ス ・ 備 考
発電機盤 (M1)	切替開閉器	B-H4-8A-HDP-B	2個	8G、8H
	切替開閉器	B-H1-1A1B-HDP-B	1個	43R
	制御開閉器	B-SB1-1A1B-HP-B	1個	1
	制御開閉器	B-SB1-1A1B-HP-※	1個	5E ※ハンドル色7.5R4.5/14
	制御開閉器	B-S1-1A1B-HE-B	2個	7-65、7-77E
	制御開閉器	B-S1-1A1B-HDP-B	1個	43WQ
	切替開閉器	B-H2-2A2B-HDP-B	1個	43-56
	制御開閉器	B-SB2-2A2B-HP-B	1個	3-52G
	切替開閉器	B-V2-HDP-B	1個	VS
	切替開閉器	B-C2-HDP-B	1個	AS
	警報ベル	MSB-31 DC100V	1個	BL
	警報ベル	MB-3M AC100V	1個	BLA
	警報ブザー	MSZ-21 DC100V	1個	BZ
	警報ブザー	MSZ-21 AC100V	1個	BZA
	自動制御盤 (M2)	切替開閉器	B-H3-3A3B-HDP-B	1個
制御開閉器		B-SB2-2A2B-HP-B	1個	3-65
所内盤 (H3)	切替開閉器	B-H1-1A1B-HDP-B	1個	43-83A
	切替開閉器	B-C2-HDP-B	1個	AS
所内排水制御盤 (W)	制御開閉器	B-T3-2T2B2A-HDP-B	1個	43WH
直流電源盤 (D)	切替開閉器	B-F4-2B2A2T2F-HDPF-B	1個	VS11 既設代替品
	蓄電池	AHH-80SE 80Ah/1HR	86セル	

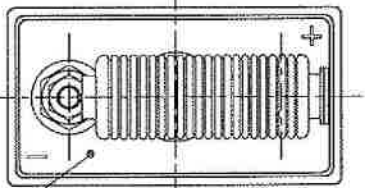
# 機器仕様書

工事名:三瓶ダム 管理用発電設備修繕工事

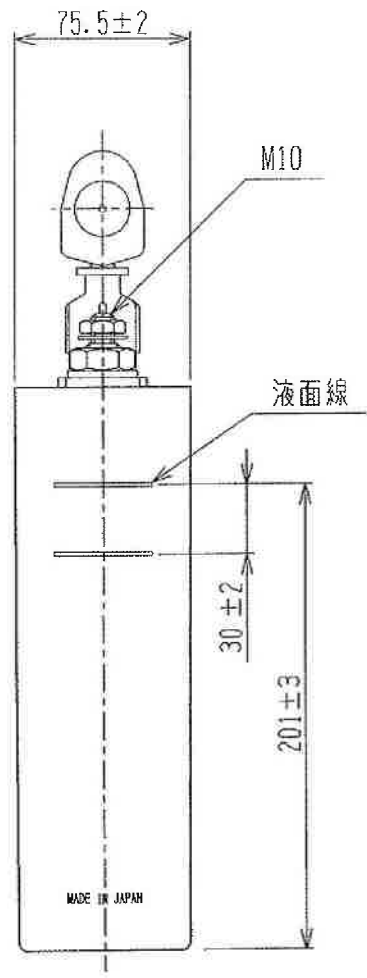
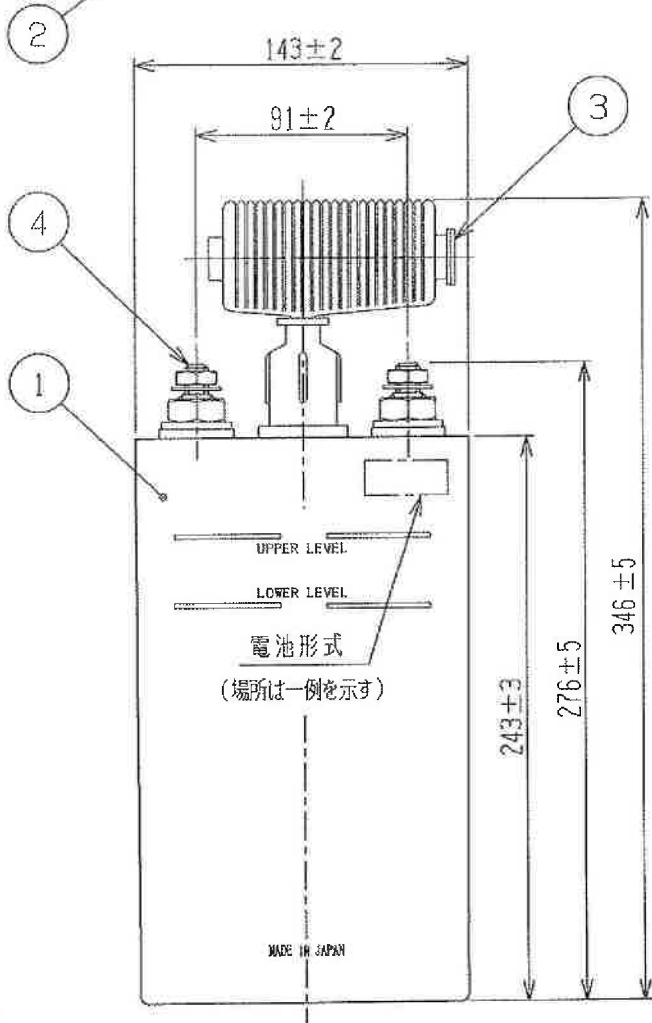
SYM. 記号	DATE 日付	REVISIONS 変更	DESIGN 担当	APPROVAL 承認	SYM. 記号	NOMENCLATURE 品名	MATERIAL 材質	QUANTITY 員数	NOTE 摘要
A	2010.04.01	社名変更による	宮田	井町	1	電槽	AS樹脂	1	
					2	蓋	同上	1	
					3	触媒柱	触媒 合成樹脂 他	1	
					4	極柱	軟銅	2	ニッケルメッキ

JIS 形式	GSYUASA 形式	容量 (Ah/1HR)	公称電圧 (V)	電解液量 (L)±10%	最大質量 (kg)
AHH 80SE	QFG 80EA	80	1.2	1.1	5.1
AHH100SE	QFG100EA	100	1.2	1.0	5.6



数量 86



APPROVED BY 承認 2004.09.13 塩見	CHECKED BY 検図 2004.09.13 藤田	TITLE 名称 焼結式アルカリ蓄電池 QFG80EA・100EA 外形図
DESIGNED BY 設計 2004.09.13 河野	UNIT 単位 mm SCALE 尺度 1/3 3RD ANGLE PROJ. 第三角法	DRAWING NO. 図面番号 3 6 3 1 2 A
株式会社 GSYUASA GS Yuasa International Ltd.		

# アルカリ蓄電池検査成績書

工事名: 三瓶ダム 管理用発電設備修繕工事

島根県 三瓶ダム 殿

# アルカリ蓄電池 検査成績書

2011 年 1 月 6 日

株式会社 GSユアサ

産業電池電源事業部 産業電池生産本部  
小田原電池部 アルカリ技術グループ(品質管理)

承認	確認	作成
		

蓄電池形式【JIS形式】 AHH80SE-86  
蓄電池形式【GS・YUASA形式】 QFG80EA-86  
蓄電池容量 80 Ah ( 1 h )  
蓄電池製造年月 2010 年 12 月  
蓄電池製造番号 209365198  
数 量 1 セット

総合判定
合格

1. 検査項目

- 1-1 蓄電池寸法 ( 単電池・組電池 )
- 1-2 外観 ( 電槽, 蓋, 液口栓, 消防法ラベル, 表示, その他 )
- 1-3 構造 ( 極性, 接続, その他 )
- 1-4 容量試験 ( 詳細は、2項容量試験記録参照 )

社内	立会
良	
良	
良	
良	

2. 容量試験記録

放電電流 80 A 規格 1 時間目電圧 1.00 V/セル 以上

測定結果

測定時間 1 時間 00 分目

電圧値 1.151 ~ 1.157 V/セル

周囲温度 22.0 °C

蓄電池は、上記に示す放電電流で放電をし、定格容量 ( 80 Ah ) ( 1 時間率 ) の100%以上の容量を保持していることを確認しました。

( 注 ) 蓄電池に使用した電解液比重は、1.20です。  
( 蓄電池の状態は、充電末で液温を20°C換算 )

## 3. 付属品および予備品明細表

	品名	適用	数量	社内	立会
接 続 部 品	接続板		一式	良	
	引出し端子		4	良	
	組ポルト	M10×25	4	良	
	温度警報スイッチ		2	良	
	減液警報電極(添付, 取付)		4	良	
	触媒栓一式	R2A	86	良	
	番号札		一式	良	
	接続板カバー		一式	良	
	引出し端子カバー		4	良	
	接続線	L=800mm	1	良	
	接続線(端子無)	4m	1	良	
	引き出し線				
	引き出し線				
	エンドキャップ	赤、青	各2	良	
	圧着端子	R80-8	2	良	
	圧着端子	R80-10	4	良	
	圧着端子	R80-12	2	良	
	ナット		2	良	
	座金		2	良	
	ELS接続線		2	良	
THO接続線		2	良		
保 守 用 品	保守用品収納箱		1	良	
	電圧計(デジタル式)				
	注液用スポイト		1	良	
	吸込比重計スポイト		1	良	
	比重計		1	良	
	棒状温度計(-20~100℃)		1	良	
	取ビン(2L)		1	良	
	ロート		1	良	
	端子締付工具		1	良	
	注意ラベル		1	良	
	触媒栓交換ラベル		1	良	
	リアクター取付注意シート		1	良	
	注意銘板		1	良	
	銘板		1	良	
要項表		1	良		
取扱説明書		1	良		
予 備 品	電解液 L				
	精製水 18 L		1	良	
	電解剤 g				
	ワセリン(ブラシ付き)		1	良	
	塗料(刷毛付き)				

# 据付実施報告書

工事名:三瓶ダム 管理用発電設備修繕工事

2011年01月26日

No.

株式会社 明電舎 殿

三瓶ダム 上納

蓄電池更新工事 報告書

実施年月日 2011年 1月 25日

実施責任者



株式会社GSユアサ 代理店

**GS YUASA** 広島日本電池販売株式会社

承認	確認	作成



## 蓄電池現地試験記録 (ベント形アルカリ)

設置場所	発電気室	形 式	AMH80SE	個 数	86	
用 途	操作・制御・非常照明用	製造番号	209365198	メーカー名	(株)ジーエス・ユアサパワープライ	
試 験 日	2011年 1月 25日	製造年月	2010年 12月	試 験 者	惣明・日高	
No.	項 目	内 容	判 定 基 準	結 果	判 定	
1	設置環境の確認	じんあい・振動・換気・盤・架台の保有距離		正常	良	
		周囲温度	40℃以下	13℃	良	
2	蓄電池収納部の確認	キュービクル・ラック・台車・端子台・扉の開閉・台車の引出し等の状態	変形・変色・亀裂・発錆・傷・腐食がなく開閉・引出しがスムーズで引掛かりがないこと	正常	良	
3	蓄電池の外観確認	電槽・蓋	変形・亀裂等がないこと	正常	良	
		端子・ボルト・ナット・接続バー・接続線	発錆・腐食・変色等がないこと	正常	良	
		封口部	亀裂・剥がれ等がないこと	正常	良	
		触媒栓	変形・亀裂等がないこと 取替後 5年以内	正常	有効期限 2016年01月迄	良
		液口栓・パッキン	取付不良・損傷等がないこと	正常	良	
		減液警報電極・温度センサー	取付不良・損傷等がないこと	正常	良	
4	蓄電池の内部確認	極板	湾曲・亀裂・損傷等がないこと	正常	良	
		セパレーター・スパーサ	亀裂・損傷・溶解等のないこと	正常	良	
		活物質	剥がれ・脱落がないこと	正常	良	
		電解液	濁り・変色がないこと	正常	良	
		電解液面位	液面位線内にあること	上限線より 0 ~ 0 mm 下限 0.0 %	注水量	良
5	浮動充電時に於ける特性確認	総電圧	117.0 V ± 1.0 %	116.9 V	良	
		単電池電圧	1.36 ± 0.07 V以内	最低 1.36 V ~ 最高 1.36 V	良	
		電解液比重 (20℃換算値)	1.170 ~ 1.230 以内	最低 1.205 ~ 最高 1.205	良	
		電解液温度	45℃以下	最低 11℃ ~ 最高 11℃	良	
6	端子部の締付確認	端子部ボルト・ナットの締付確認	緩み・締付不良がないこと	正常	良	
7	清掃	蓄電池及び収納部のじんあい・汚れの除去		実施		
8	期待寿命	期待寿命の目安 (使用温度 25℃)	12 ~ 15 年			
所 見 欄	蓄電池の更新を実施致しました。					
	更新後の試験の結果、異常ありません。					

### 蓄電池浮動充電記錄

形 式		AHH80SE			個 数	86		用 途	操作・制御・非常照明用		
製造番号		209365198			製造年月	2010年 12月		総 電 圧	116.9 V	周囲温度	13 ℃
電池 番号	単電池 電 圧 〔 V 〕	電 解 液			備 考	電池 番号	単電池 電 圧 〔 V 〕	電 解 液			備 考
		比 重 〔実測値〕	比 重 〔20℃換算値〕	温 度 〔 ℃ 〕				比 重 〔実測値〕	比 重 〔20℃換算値〕	温 度 〔 ℃ 〕	
1	1.36	1.210	1.205	11		46	1.36				
2	1.36					47	1.36				
3	1.36					48	1.36				
4	1.36					49	1.36				
5	1.36					50	1.36	1.210	1.205	11	
6	1.36					51	1.36				
7	1.36					52	1.36				
8	1.36					53	1.36				
9	1.36					54	1.36				
10	1.36	1.210	1.205	11		55	1.36				
11	1.36					56	1.36				
12	1.36					57	1.36				
13	1.36					58	1.36				
14	1.36					59	1.36				
15	1.36					60	1.36	1.210	1.205	11	
16	1.36					61	1.36				
17	1.36					62	1.36				
18	1.36					63	1.36				
19	1.36					64	1.36				
20	1.36	1.210	1.205	11		65	1.36				
21	1.36					66	1.36				
22	1.36					67	1.36				
23	1.36					68	1.36				
24	1.36					69	1.36				
25	1.36					70	1.36	1.210	1.205	11	
26	1.36					71	1.36				
27	1.36					72	1.36				
28	1.36					73	1.36				
29	1.36					74	1.36				
30	1.36	1.210	1.205	11		75	1.36				
31	1.36					76	1.36				
32	1.36					77	1.36				
33	1.36					78	1.36				
34	1.36					79	1.36				
35	1.36					80	1.36	1.210	1.205	11	
36	1.36					81	1.36				
37	1.36					82	1.36				
38	1.36					83	1.36				
39	1.36					84	1.36				
40	1.36	1.210	1.205	11		85	1.36				
41	1.36					86	1.36				
42	1.36					87					
43	1.36					88					
44	1.36					89					
45	1.36					90					

# 運 転 状 態 確 認

(水車起動後、約30分)

測定日 2011年1月25日

	測定箇所	定格値及び基準値	最高指示値	測定値	結果
発 電 機	設 定 流 量 (m/s <sup>3</sup> )	—	—	0.80	良
	使 用 流 量 (m/s <sup>3</sup> )	—	—	0.80	良
	発 電 電 力 (kW)	250	—	150	良
	電 圧 ( R - S 間 ) (V)	6600	—	6750	良
	電 流 ( S 相 ) (A)	29	—	12.0	良
	力 率 (%)	LEAD 77	—	LEAD 98	良
	周 波 数 (Hz)	60	—	60	良
	回 転 数 (min <sup>-1</sup> )	1215	—	1225	良
	ガ イ ド ベ ン 開 度 (%)	—	—	52	良
	サ ー ボ 開 度 No. 1 (mm)	—	—	0	良
	サ ー ボ 開 度 No. 2 (mm)	—	—	141	良
	ダ ム 水 位 E L (m)	—	—	127.24	良
	発 電 電 力 量 × 10 (kWh)	—	—	57178.2	良
直 流 電 源 盤	蓄 電 池 電 流 (A)	80Ah(1Hr)	—	0	良
	充 電 器 電 流 (A)	30	—	1.8	良
	蓄 電 池 電 圧 (V)	117(浮動)	—	117	良
所 内 盤	電 圧 ( 105V ) (V)	105	—	106	良
	電 圧 ( 210V ) (V)	210	—	214	良
	所内変圧器一次電流 (A)	1.75	—	0.3	良
現 場 ス タ ン ド 盤	水 車 反 連 結 側 軸 受 (°C)	85以下	39.0	14.0	良
	水 車 連 結 側 軸 受 (°C)	85以下	44.0	17.0	良
	増 速 機 水 車 側 軸 受 (°C)	85以下	60.0	31.0	良
	増 速 機 発 電 機 側 軸 受 (°C)	85以下	66.0	30.0	良
	発 電 機 連 結 側 軸 受 (°C)	85以下	52.0	22.5	良
	発 電 機 反 連 結 側 軸 受 (°C)	85以下	42.0	23.0	良
	発 電 機 固 定 子 (°C)	120以下	66.0	24.0	良
	鉄 管 圧 力 (mAq)	—	—	30.0	良
	入 口 管 圧 力 (mAq)	—	—	30.0	良
そ の 他	増 速 機 油 温 (°C)	—	—	20.0	良
	排 気 フ ァ ン 電 流 (A)	6.3	—	—	良
	室 温 (°C)	40以下	—	13.0	良
	故 障 発 生 の 有 無 (タ ー ゲ ッ ト 等)	発生のない事		なし	良

## 01 着手前及び完成



01 蓄電池



02 発電機盤(1)



03 発電機盤(2)



04 自動制御盤

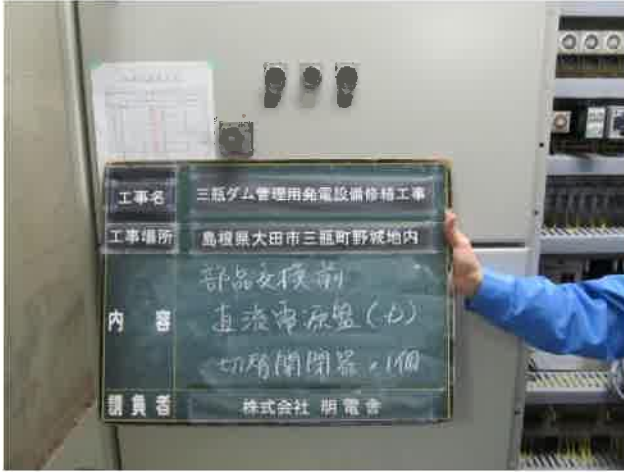


05 所内盤



06 所内排水制御盤

01 着手前及び完成



07 直流電源盤

08 全景(1)



09 全景(2)

10 蓄電池



11 発電機盤(1)

12 発電機盤(2)

01 着手前及び完成



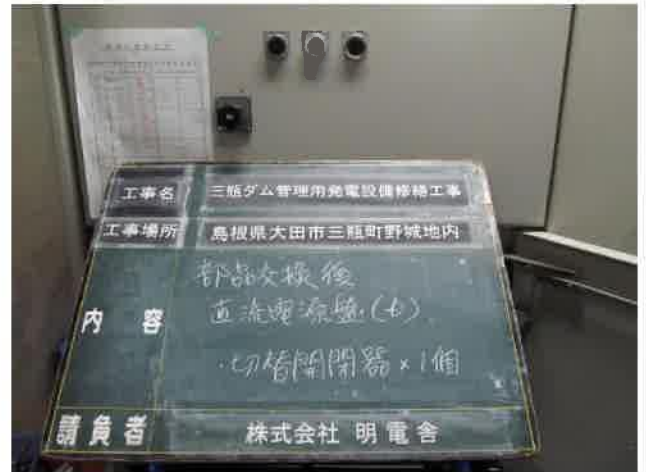
13 自動制御盤



14 所内盤



15 所内排水制御盤



16 直流電源盤



17 全景(1)



18 全景(2)

## 02 施工状況



19 蓄電池搬入



20 仮設蓄電池据付



21 蓄電池交換中(1)



22 蓄電池交換中(2)



23 蓄電池交換中(3)



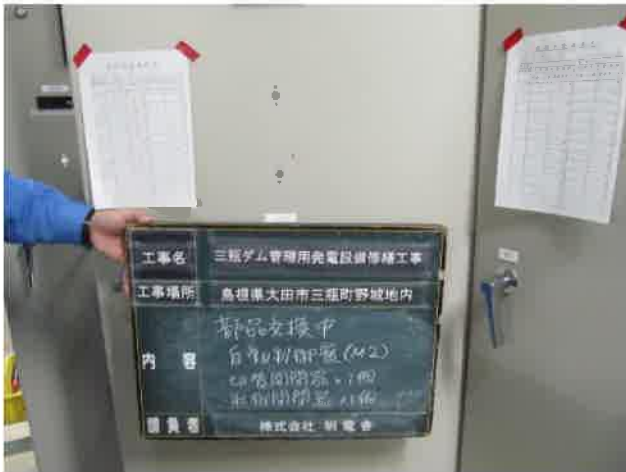
24 蓄電池発生品



25 発電機盤交換中(1)



26 発電機盤交換中(2)



27 自動制御盤交換中



28 所内盤交換中



29 所内排水制御盤交換中



30 直流電源盤交換中



31 発電機盤発生品(1)



32 発電機盤発生品(2)



33 自動制御盤発生品



34 所内盤発生品



35 所内排水制御盤



36 直流電源盤発生品



37 安全教育(11月)



38 安全教育(12月)



39 安全教育(1月)



40 安全教育(2月)



41 標識類の設置(1)



42 標識類の設置(2)



43 標識類の設置(3)



44 KY・ミーティング



45 材料搬入蓄電池



46 材料検査蓄電池



47 材料搬入発電機盤(1)



48 材料搬入発電機盤(2)



49 材料搬入自動制御盤



50 材料搬入所内盤



51 材料搬入排水制御盤



52 材料搬入直流電源盤



53 材料検査配電盤



54 蓄電池試運転調整



55 配電盤試運転調整(1)



56 配電盤試運転調整(2)



57 配電盤試運転調整(3)



58 発電機運転確認



59 既設蓄電池撤去



60 既設蓄電池収集運搬(1)



61 既設蓄電池収集運搬(2)



62 既設蓄電池収集運搬(3)



63 既設蓄電池収集運搬(4)

03 イメージアップ・その他



64 雪掻き



65 発電機室内清掃



66 トイレ清掃

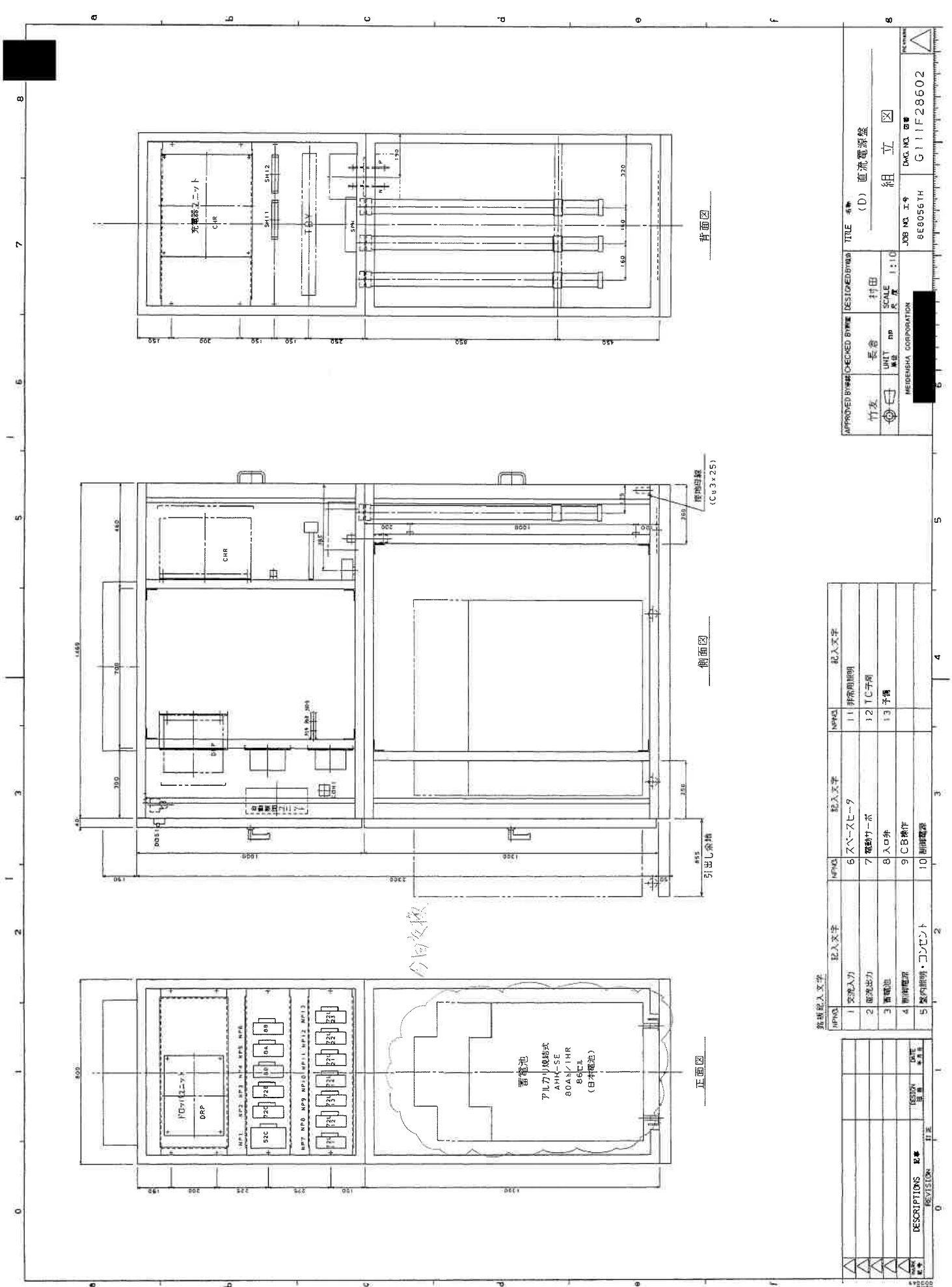


67 公園清掃(1)



68 公園清掃(2)





積載記入文字 (NPN03)	記入文字	積載記入文字 (NPN04)	記入文字	積載記入文字 (NPN05)	記入文字
1	交流入力	6	スペースヒューズ	11	非常用照明
2	整流出力	7	電線ケーブル	12	TIC子関
3	蓄電池	8	入口弁	13	子関
4	非常用電源	9	CB操作		
5	室内照明・コンセント	10	制御電源		

APPROVED BY 承認 (CHECKED BY 検査) (DESIGNED BY 設計) TITLE 機種 (D) 直流電源盤

UNIT 尺 寸 単 位 UNIT 尺 寸 単 位 UNIT 尺 寸 単 位

SCALE 尺 寸 単 位 SCALE 尺 寸 単 位 SCALE 尺 寸 単 位

DESIGNER 設計者 DESIGN 設計

DATE 日 月 年 DATE 日 月 年

REV. 訂正 REVISION 訂正

MEIDENSHA CORPORATION 株式会社 三井電機

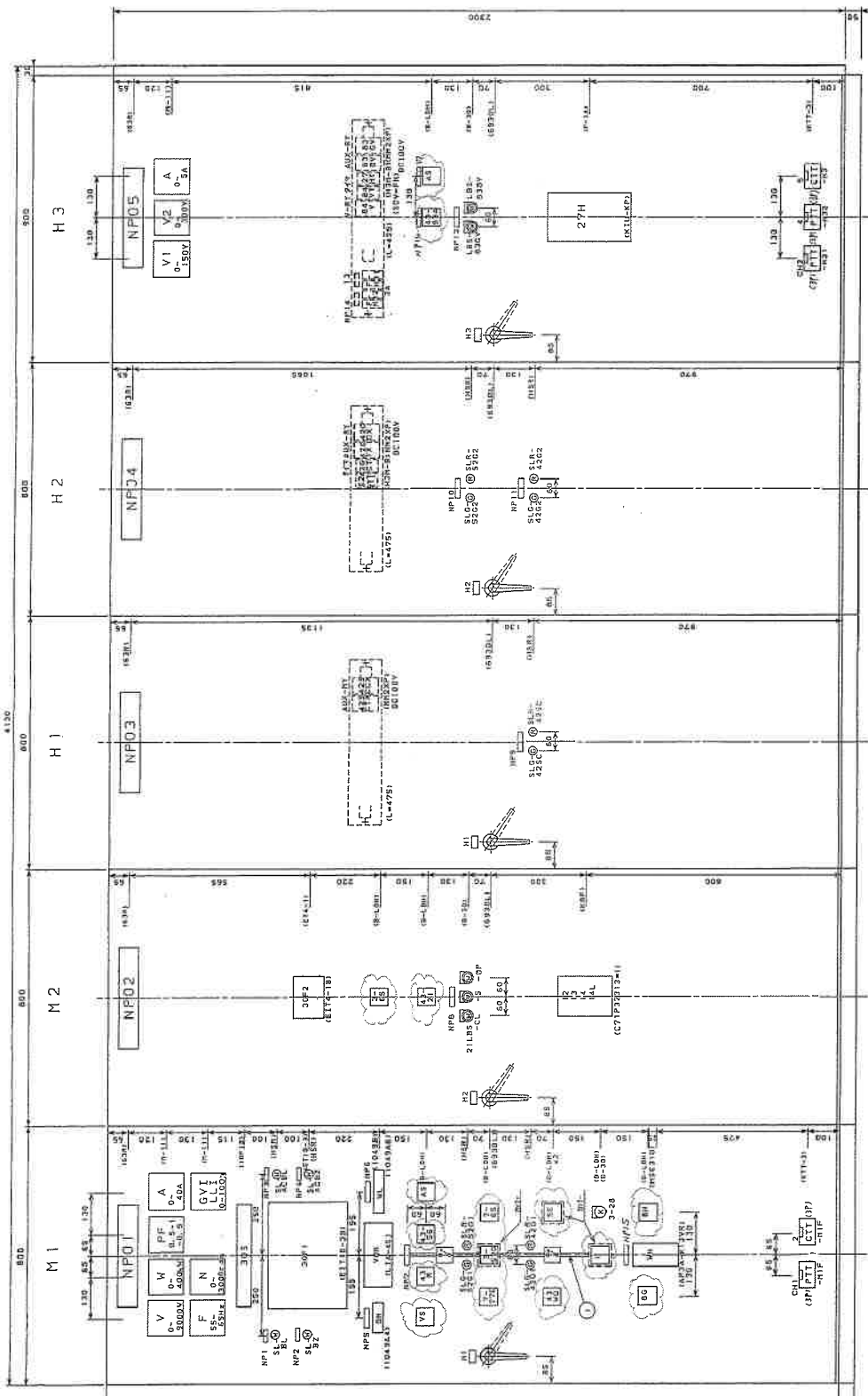
JOB NO. 工 号 JOB NO. 工 号 JOB NO. 工 号

8E056TH 8E056TH 8E056TH

G111F28602 G111F28602 G111F28602

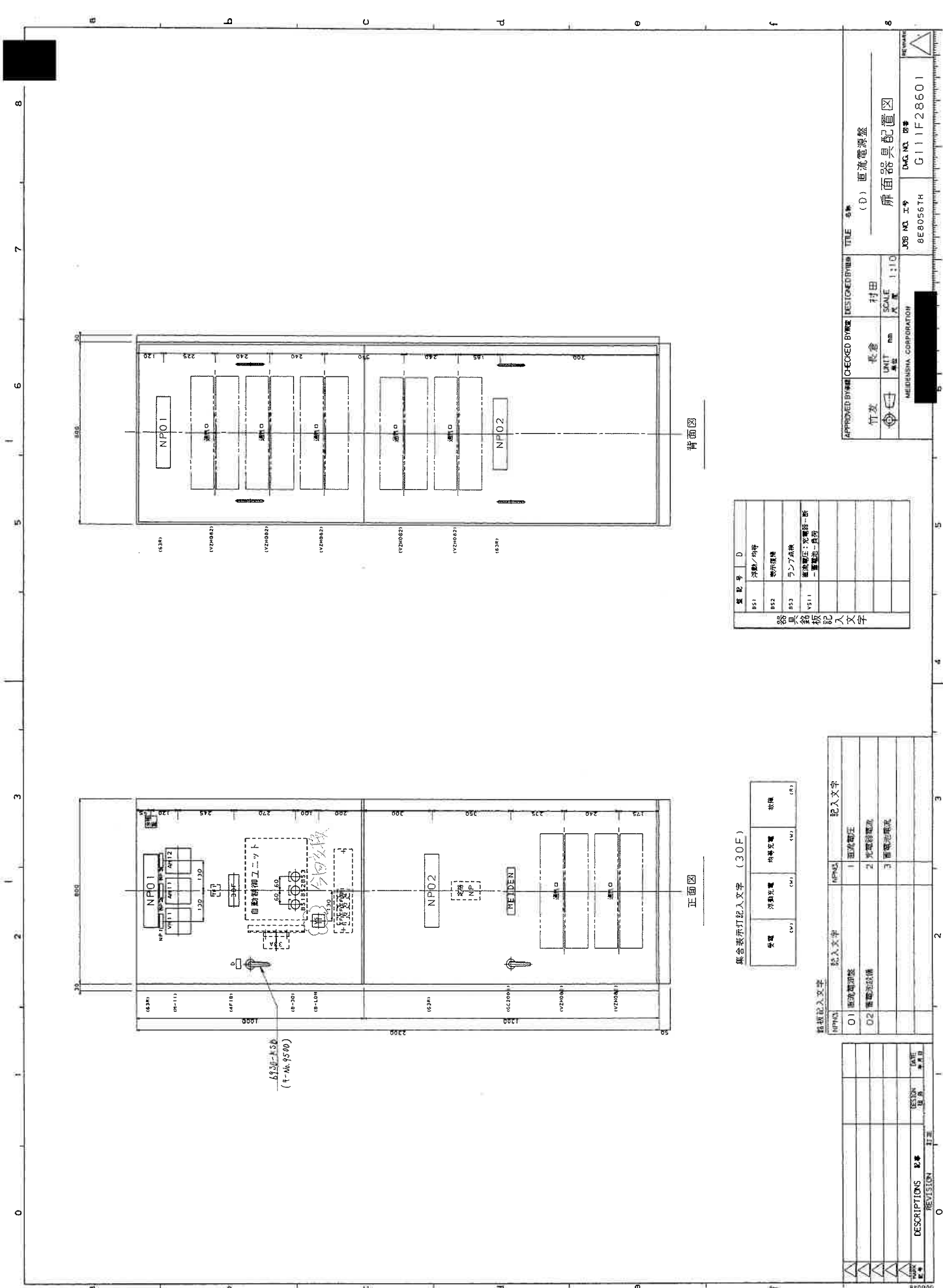
今回改修

直流電源盤



寸法	寸法	寸法
1.0mm	1.0mm	1.0mm
2.0mm	2.0mm	2.0mm
4.0mm	4.0mm	4.0mm
8.0mm	8.0mm	8.0mm
16.0mm	16.0mm	16.0mm
32.0mm	32.0mm	32.0mm
64.0mm	64.0mm	64.0mm
128.0mm	128.0mm	128.0mm
256.0mm	256.0mm	256.0mm
512.0mm	512.0mm	512.0mm
1024.0mm	1024.0mm	1024.0mm
2048.0mm	2048.0mm	2048.0mm
4096.0mm	4096.0mm	4096.0mm
8192.0mm	8192.0mm	8192.0mm
16384.0mm	16384.0mm	16384.0mm
32768.0mm	32768.0mm	32768.0mm
65536.0mm	65536.0mm	65536.0mm
131072.0mm	131072.0mm	131072.0mm
262144.0mm	262144.0mm	262144.0mm
524288.0mm	524288.0mm	524288.0mm
1048576.0mm	1048576.0mm	1048576.0mm
2097152.0mm	2097152.0mm	2097152.0mm
4194304.0mm	4194304.0mm	4194304.0mm
8388608.0mm	8388608.0mm	8388608.0mm
16777216.0mm	16777216.0mm	16777216.0mm
33554432.0mm	33554432.0mm	33554432.0mm
67108864.0mm	67108864.0mm	67108864.0mm
134217728.0mm	134217728.0mm	134217728.0mm
268435456.0mm	268435456.0mm	268435456.0mm
536870912.0mm	536870912.0mm	536870912.0mm
1073741824.0mm	1073741824.0mm	1073741824.0mm
2147483648.0mm	2147483648.0mm	2147483648.0mm
4294967296.0mm	4294967296.0mm	4294967296.0mm
8589934592.0mm	8589934592.0mm	8589934592.0mm
17179869184.0mm	17179869184.0mm	17179869184.0mm
34359738368.0mm	34359738368.0mm	34359738368.0mm
68719476736.0mm	68719476736.0mm	68719476736.0mm
137438953472.0mm	137438953472.0mm	137438953472.0mm
274877906944.0mm	274877906944.0mm	274877906944.0mm
549755813888.0mm	549755813888.0mm	549755813888.0mm
1099511627776.0mm	1099511627776.0mm	1099511627776.0mm
2199023255552.0mm	2199023255552.0mm	2199023255552.0mm
4398046511104.0mm	4398046511104.0mm	4398046511104.0mm
8796093022208.0mm	8796093022208.0mm	8796093022208.0mm
17592186444416.0mm	17592186444416.0mm	17592186444416.0mm
35184372888832.0mm	35184372888832.0mm	35184372888832.0mm
70368745777664.0mm	70368745777664.0mm	70368745777664.0mm
140737491555328.0mm	140737491555328.0mm	140737491555328.0mm
281474983110656.0mm	281474983110656.0mm	281474983110656.0mm
562949966221312.0mm	562949966221312.0mm	562949966221312.0mm
1125899932422624.0mm	1125899932422624.0mm	1125899932422624.0mm
2251799864845248.0mm	2251799864845248.0mm	2251799864845248.0mm
4503599729690496.0mm	4503599729690496.0mm	4503599729690496.0mm
9007199459380992.0mm	9007199459380992.0mm	9007199459380992.0mm
18014398918761984.0mm	18014398918761984.0mm	18014398918761984.0mm
36028797837523968.0mm	36028797837523968.0mm	36028797837523968.0mm
72057595675047936.0mm	72057595675047936.0mm	72057595675047936.0mm
14411519135009584.0mm	14411519135009584.0mm	14411519135009584.0mm
28823038270019168.0mm	28823038270019168.0mm	28823038270019168.0mm
57646076540038336.0mm	57646076540038336.0mm	57646076540038336.0mm
115292153080076672.0mm	115292153080076672.0mm	115292153080076672.0mm
230584306160153344.0mm	230584306160153344.0mm	230584306160153344.0mm
461168612320306688.0mm	461168612320306688.0mm	461168612320306688.0mm
922337224640613376.0mm	922337224640613376.0mm	922337224640613376.0mm
1844674449281226752.0mm	1844674449281226752.0mm	1844674449281226752.0mm
3689348898562453504.0mm	3689348898562453504.0mm	3689348898562453504.0mm
7378697797124907008.0mm	7378697797124907008.0mm	7378697797124907008.0mm
14757395584249814016.0mm	14757395584249814016.0mm	14757395584249814016.0mm
29514791168499628032.0mm	29514791168499628032.0mm	29514791168499628032.0mm
59029582336999256064.0mm	59029582336999256064.0mm	59029582336999256064.0mm
118059164673998520128.0mm	118059164673998520128.0mm	118059164673998520128.0mm
236118329347997040256.0mm	236118329347997040256.0mm	236118329347997040256.0mm
472236658695994080512.0mm	472236658695994080512.0mm	472236658695994080512.0mm
944473317391988161024.0mm	944473317391988161024.0mm	944473317391988161024.0mm
1888946634783976322048.0mm	1888946634783976322048.0mm	1888946634783976322048.0mm
3777893269567952644096.0mm	3777893269567952644096.0mm	3777893269567952644096.0mm
7555786539135905288192.0mm	7555786539135905288192.0mm	7555786539135905288192.0mm
15111573078271810576384.0mm	15111573078271810576384.0mm	15111573078271810576384.0mm
30223146156543621152768.0mm	30223146156543621152768.0mm	30223146156543621152768.0mm
60446292313087242305536.0mm	60446292313087242305536.0mm	60446292313087242305536.0mm
120892584626174484611072.0mm	120892584626174484611072.0mm	120892584626174484611072.0mm
241785169252348969222144.0mm	241785169252348969222144.0mm	241785169252348969222144.0mm
483570338504697938444288.0mm	483570338504697938444288.0mm	483570338504697938444288.0mm
967140677009395876888576.0mm	967140677009395876888576.0mm	967140677009395876888576.0mm
1934281354018791753777152.0mm	1934281354018791753777152.0mm	1934281354018791753777152.0mm
3868562708037583507554304.0mm	3868562708037583507554304.0mm	3868562708037583507554304.0mm
7737125416075167015108608.0mm	7737125416075167015108608.0mm	7737125416075167015108608.0mm
15474250832150334230217216.0mm	15474250832150334230217216.0mm	15474250832150334230217216.0mm
3094850166430066846043432.0mm	3094850166430066846043432.0mm	3094850166430066846043432.0mm
6189700332860133692088864.0mm	6189700332860133692088864.0mm	6189700332860133692088864.0mm
12379400665720267840377728.0mm	12379400665720267840377728.0mm	12379400665720267840377728.0mm
24758801331440535680755456.0mm	24758801331440535680755456.0mm	24758801331440535680755456.0mm
49517602662881071371510912.0mm	49517602662881071371510912.0mm	49517602662881071371510912.0mm
99035205325762142743021824.0mm	99035205325762142743021824.0mm	99035205325762142743021824.0mm
19807041065152429548603648.0mm	19807041065152429548603648.0mm	19807041065152429548603648.0mm
39614082130304859097207296.0mm	39614082130304859097207296.0mm	39614082130304859097207296.0mm
79228164260609718194404592.0mm	79228164260609718194404592.0mm	79228164260609718194404592.0mm
158456328521219436388809184.0mm	158456328521219436388809184.0mm	158456328521219436388809184.0mm
316912657042438872777618368.0mm	316912657042438872777618368.0mm	316912657042438872777618368.0mm
633825314084877745555236736.0mm	633825314084877745555236736.0mm	633825314084877745555236736.0mm
1267650628169755491111073472.0mm	1267650628169755491111073472.0mm	1267650628169755491111073472.0mm
2535301256339510982222146848.0mm	2535301256339510982222146848.0mm	2535301256339510982222146848.0mm
507060251267902196444429376.0mm	507060251267902196444429376.0mm	507060251267902196444429376.0mm
1014120502535804392888847744.0mm	1014120502535804392888847744.0mm	1014120502535804392888847744.0mm
2028241005071608785777695488.0mm	2028241005071608785777695488.0mm	2028241005071608785777695488.0mm
4056482010143217571555390976.0mm	4056482010143217571555390976.0mm	4056482010143217571555390976.0mm
8112964020286435143110719552.0mm	8112964020286435143110719552.0mm	8112964020286435143110719552.0mm
16225928040572870286221391104.0mm	16225928040572870286221391104.0mm	16225928040572870286221391104.0mm
3245185608114574517244272208.0mm	3245185608114574517244272208.0mm	3245185608114574517244272208.0mm
6490371216229149034484544416.0mm	6490371216229149034484544416.0mm	6490371216229149034484544416.0mm
1298074243245828806896888832.0mm	1298074243245828806896888832.0mm	1298074243245828806896888832.0mm
2596148486491657613793777664.0mm	2596148486491657613793777664.0mm	2596148486491657613793777664.0mm
5192296972983315227587555328.0mm	5192296972983315227587555328.0mm	5192296972983315227587555328.0mm
10384593945966630455175110656.0mm	10384593945966630455175110656.0mm	10384593945966630455175110656.0mm
20769187891933260910350221312.0mm	20769187891933260910350221312.0mm	20769187891933260910350221312.0mm
41538375783866521820700442624.0mm	41538375783866521820700442624.0mm	41538375783866521820700442624.0mm
83076751567733043641400885248.0mm	83076751567733043641400885248.0mm	83076751567733043641400885248.0mm
166153503135466073228801705728.0mm	166153503135466073228801705728.0mm	166153503135466073228801705728.0mm
332307006270932146457603411456.0mm	332307006270932146457603411456.0mm	332307006270932146457603411456.0mm
664614012541864292915206823008.0mm	664614012541864292915206823008.0mm	664614012541864292915206823008.0mm
1329228025083728585830413646016.0mm	1329228025083728585830413646016.0mm	1329228025083728585830413646016.0mm
2658456050167457171660827292032.0mm	2658456050167457171660827292032.0mm	2658456050167457171660827292032.0mm
53169121003349143433216544384064.0mm	53169121003349143433216544384064.0mm	53169121003349143433216544384064.0mm
10633824200669828686433088777728.0mm	10633824200669828686433088777728.0mm	10633824200669828686433088777728.0mm
212676484013396573728666155545536.0mm	212676484013396573728666155545536.0mm	212676484013396573728666155545536.0mm
42535296802679314745733231107072.0mm	42535296802679314745733231107072.0mm	42535296802679314745733231107072.0mm
85070593605358629491464622214144.0mm	85070593605358629491464622214144.0mm	85070593605358629491464622214144.0mm
17014118721071725898292844428288.0mm	17014118721071725898292844428288.0mm	17014118721071725898292844428288.0mm
34028237442143451796555688856576.0mm	34028237442143451796555688856576.0mm	34028237442143451796555688856576.0mm
68056474884286903593111373111152.0mm	68056474884286903593111373111152.0mm	68056474884286903593111373111152.0mm
1361129497685738071862222646222304.0mm	1361129497685738071862222646222304.0mm	1361129497685738071862222646222304.0mm
2722258953711476143724445284444608.0mm	2722258953711476143724445284444608.0mm	2722258953711476143724445284444608.0mm
5444517907422952285448890568889216.0mm	5444517907422952285448890568889216.0mm	5444517907422952285448890568889216.0mm
108890358148459045708977781377632.0mm	108890358148459045708977781377632.0mm	108890358148459045708977781377632.0mm
217780716296918091417955562755264.0mm	217780716296918091417955562755	





集合表示打込文字 (30F)

記号	内容	位置	注
(V)	電源	電源	(R)
(V)	浮動電源	浮動電源	(R)
(R)	監視	監視	(R)

監視打込文字

MPN	MPN	MPN	MPN
01 監視電源盤	MPN1 記入文字	MPN2 監視	MPN3 記入文字
02 監視油圧盤	MPN1 監視電源	MPN2 監視電源	MPN3 監視電源

器具番号	D
B51	浮動/均等
B52	監視電源
B53	ランプ点検
V511	監視電源・監視電源一階 -監視電源一階

APPROVED BY: CHECKED BY: DESIGNED BY: TITLE: (D) 監視電源盤

発行: 長倉 村田 UNIT: mm SCALE: 1:10

JOB NO. 工号: 8E8056TH Dwg. No. 図番: G11F28601

MEIDENSA CORPORATION

REV.	DESCRIPTION	DATE
0	REVISION	

