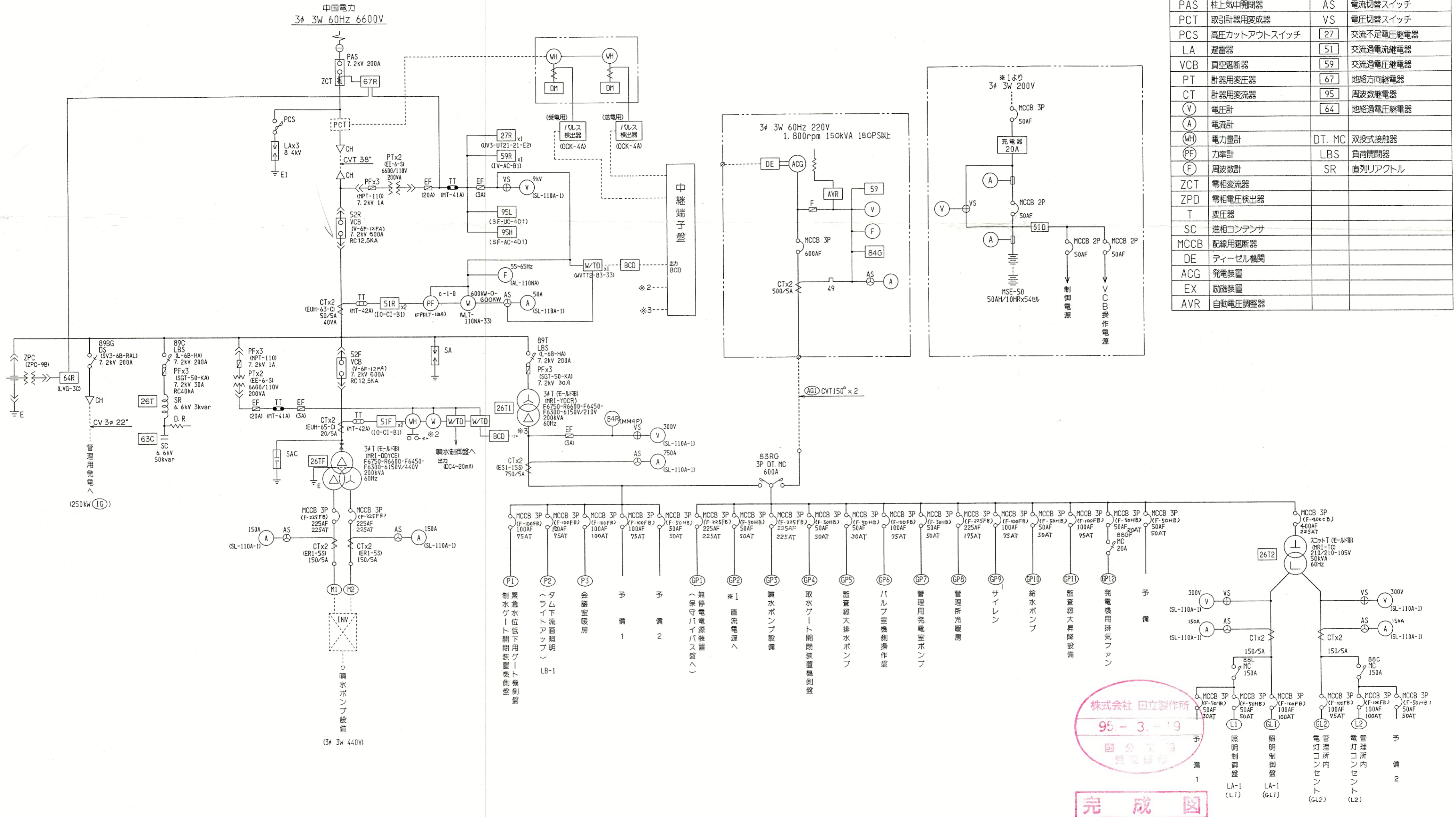


凡例

記号	名称	記号	名称
PAS	柱上気中開閉器	AS	電流切替スイッチ
PCT	取引計器用変成器	VS	電圧切替スイッチ
PCS	高圧カットアウトスイッチ	27	交流不足電圧継電器
LA	避雷器	51	交流過電圧継電器
VCB	真空遮断器	59	交流過電圧継電器
PT	計器用変圧器	67	地絡方向継電器
CT	計器用変流器	95	周波数継電器
V	電圧計	64	地絡過電圧継電器
A	電流計		
WH	電力量計	DT, MC	双投式接点器
PF	力率計	LBS	負荷開閉器
F	周波数計	SR	直列リアクトル
ZCT	零相変流器		
ZPD	零相電圧検出器		
T	変圧器		
SC	進相コンデンサ		
MCCB	配線用遮断器		
DE	ディーゼル機関		
ACG	発電装置		
EX	励磁装置		
AVR	自動電圧調整器		



株式会社 日立製作所
95-3-19
国分工場
経営企画部
完成図

工 事 名 三瓶川総合開発事業 受配電設備工事

納 入 先 島根県大田土木建築事務所設
三瓶ダム管理所納

製 図 本 田 投 影 法
描 画 五 球 尺 庫 入 庫
承 認 藤 原 NTS

株式会社 日立製作所 国分工場
311- 1MZ18234

訂正回数	記号	区標	来 歴	年月日	訂正 箇所	承認