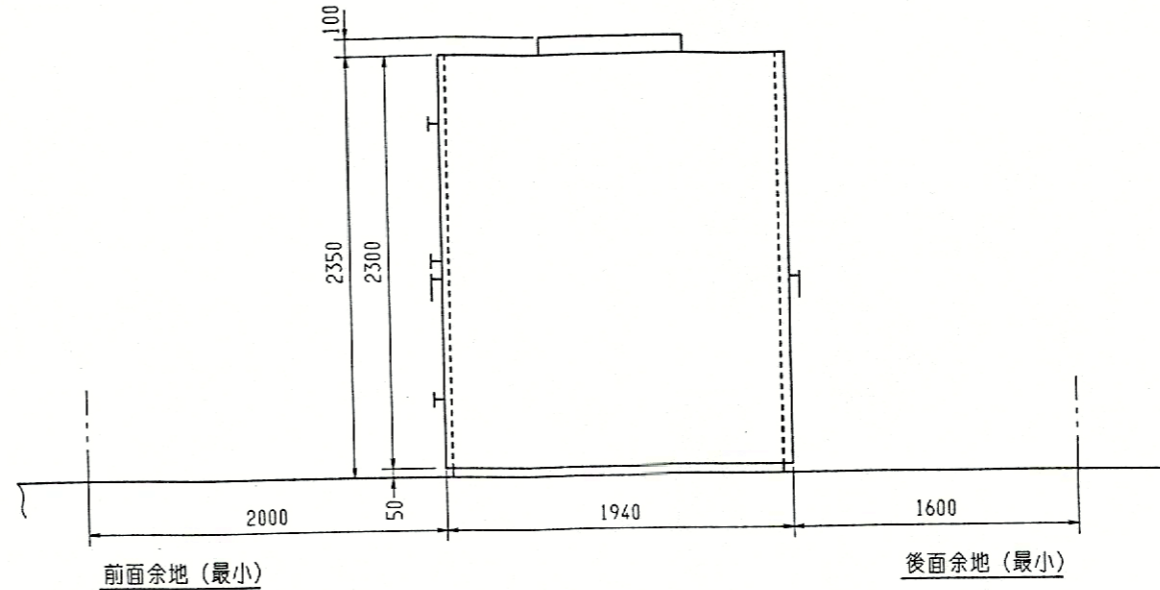


No.	H1	H2	H3	H4	L1	L2
用途名称	受電PT盤 受電盤	真空ポンプ次盤 兼用コンタクト盤	動力変圧器盤	真空ポンプ変圧器盤	低圧動力盤	高圧変圧器盤
形式	CY-6UM CW-6U12R	CX-6US	CY-6UT	CY-6UT	CX-UH	CY-UT
製造番号	132051-1 132051-2	132051-3 132051-4	132051-5	132051-6	132051-7	132051-8
構造図番号	311-3MZ42407	311-3MZ42408	311-3MZ42409	311-3MZ42410	311-3MZ42411	311-3MZ42412
製品質量 (kg)	1000	1000	1300	2000	1000	1100

正面図



側面図

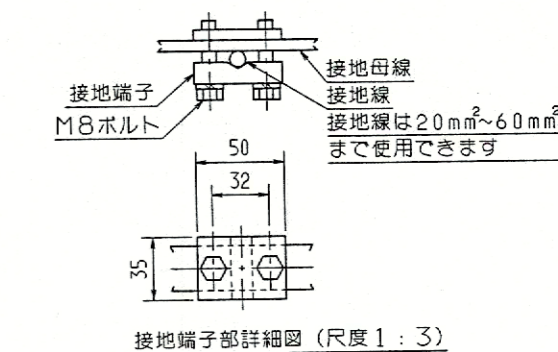
御注意

- 1) 基礎ベースの埋込作業には図番
基礎ベース埋込方説明図を御参照ください。
- 2) 基礎ベースには、敷きが入り込んでありますから
本図基礎図により御配列下さい。
- 3) 本体埋付の際は、本図記入の製造番号と現品の
製造番号を照合の上、本図通り御配列下さい。
現品の製造番号は、梱包外側に添付の送品案内
状又は、現品正面扉内側両端の銘板に記入して
あります。
- 4) 主回路ケーブル、制御ケーブル、接地線の
作業は別途の接続図 図番
により施工下さい。
- 5) 単線接続図中の点線で示した器具及び配線は、
工事作業外であることを示します。

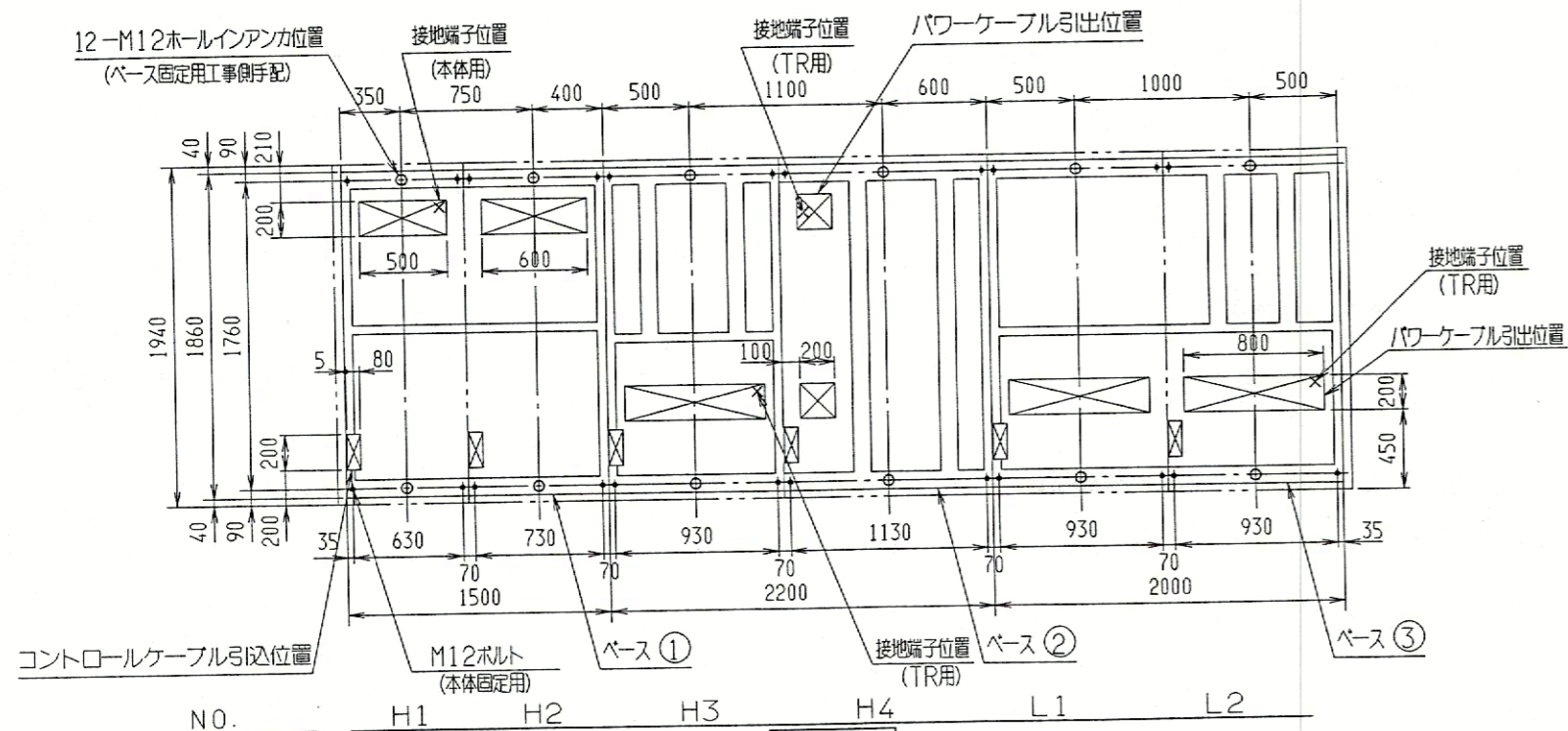
ボルト締付要項

ボルト材質	ボルト締付トルク 単位kg・cm					
	M6	M8	M10	M12	M16	M20
鉄	50±10	120±20	200±40	450±100	950±200	1800±300
黄銅 銅	30±6	80±15	120±25	300±60	600±100	1100±200
高力アルミ	—	80±15	120±25	300±60	600±100	1100±200

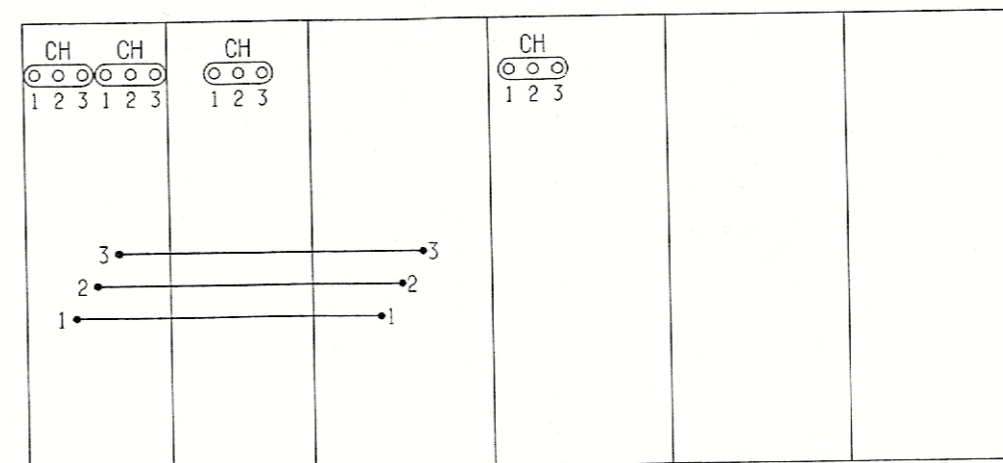
アルミ導体を接続するとき、アルミの厚さが3mm以上では
備考 アルミボルトを、それ以外は鉄ボルトを使用してください。



接地端子部詳細図 (尺度 1:3)

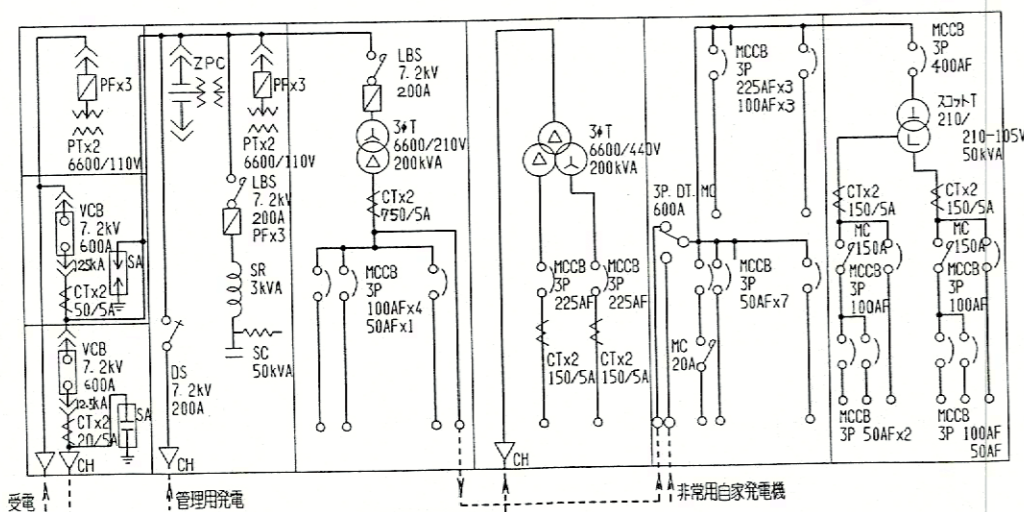


基礎図

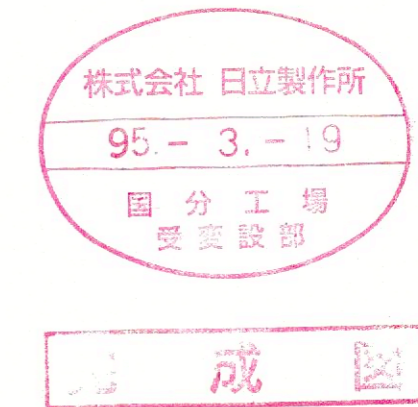


母線相順図

正面



単線接続図



工 事 件 名 三瓶川総合開発事業 受配電設備工事
納 入 先 島根県大田土木建築事務所殿
三瓶ダム管理所納

製 図 本 図
描 写 平 頭
縮 尺 1:30
名 稱 スイッチギヤ据付図

株式会社 日立製作所 国分工場図番 311-1M218233

塗 装 色 (マンセル記号)	
外面	5Y 7/1 半ツヤ
内面	5Y 7/1 半ツヤ
計器 継電器	NI. 5
操作ハンドル	NI. 5

訂正回数	0
記号	
原 則	
年 月 日	
訂 正 者	
審 査 者	