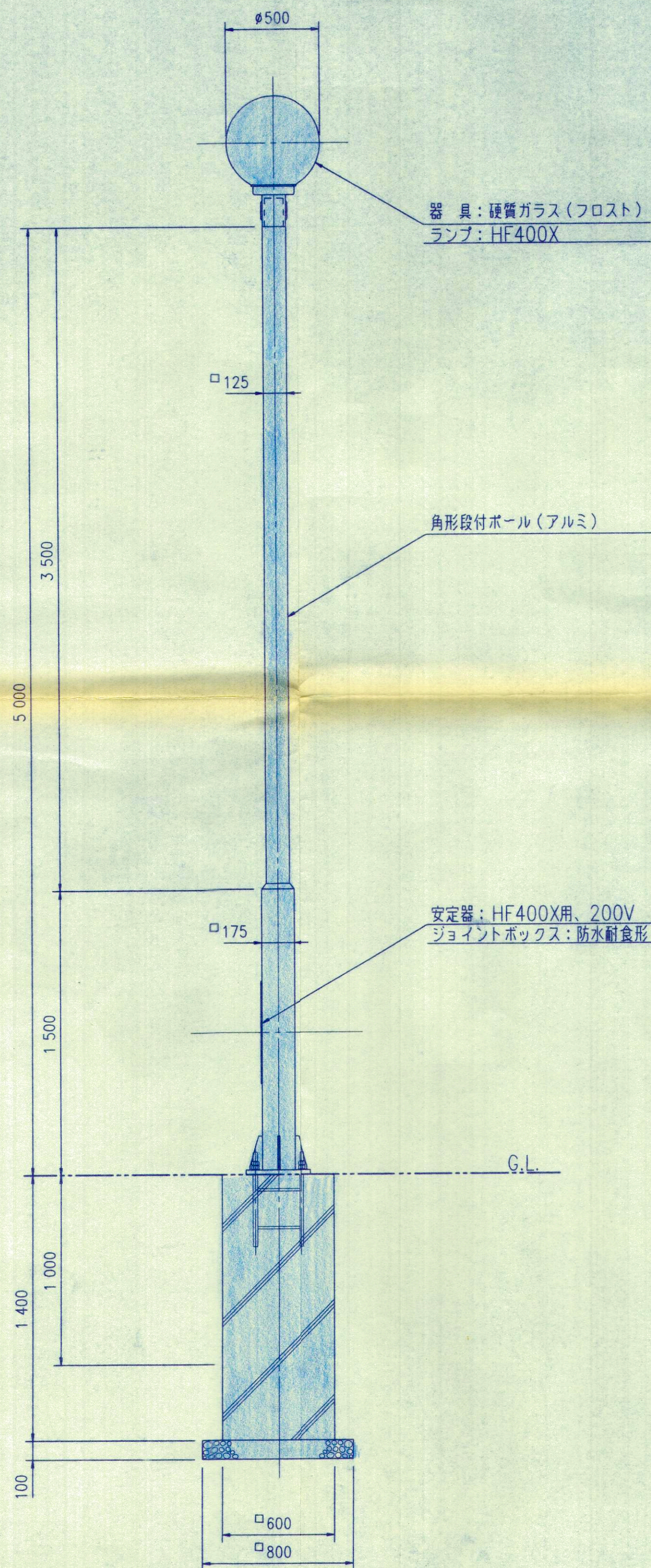
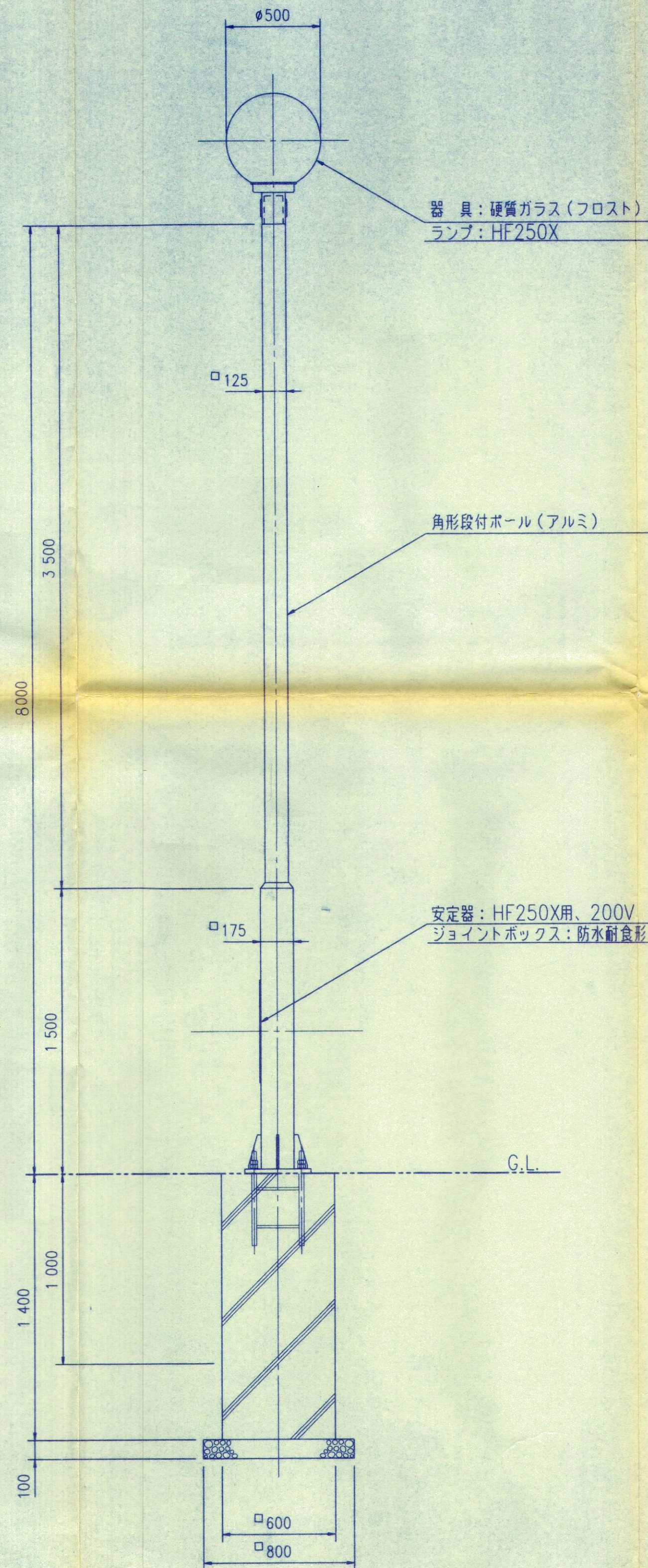


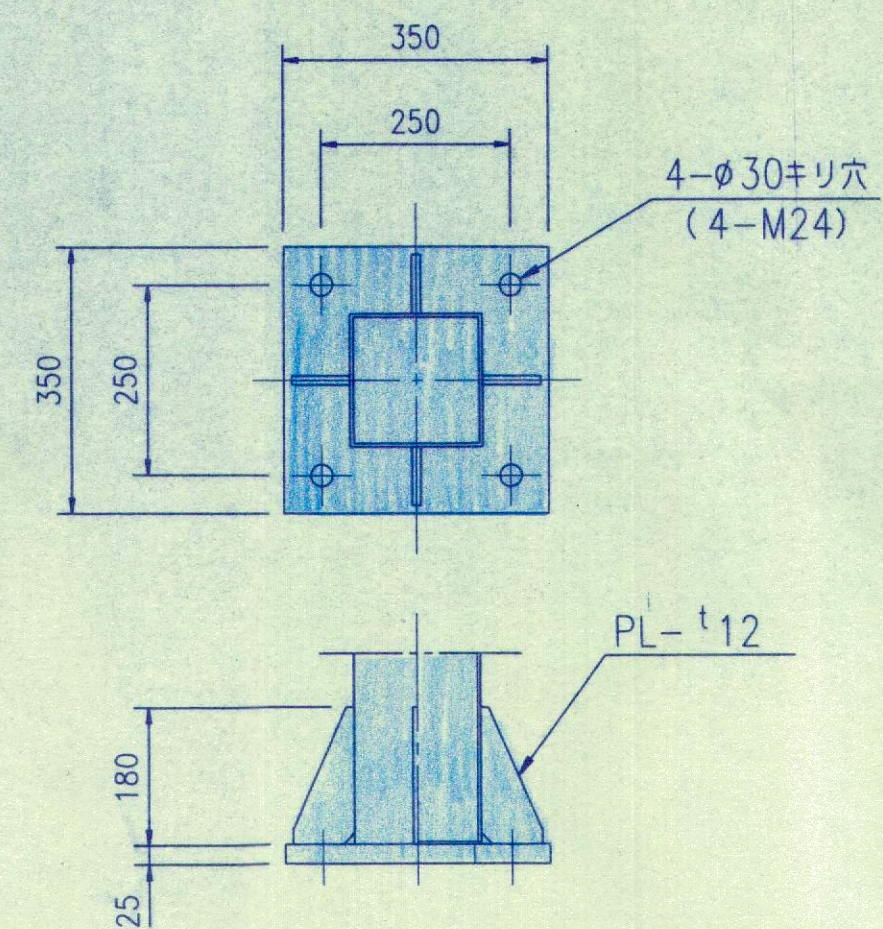
駐車場用照明灯姿図 S=1/20



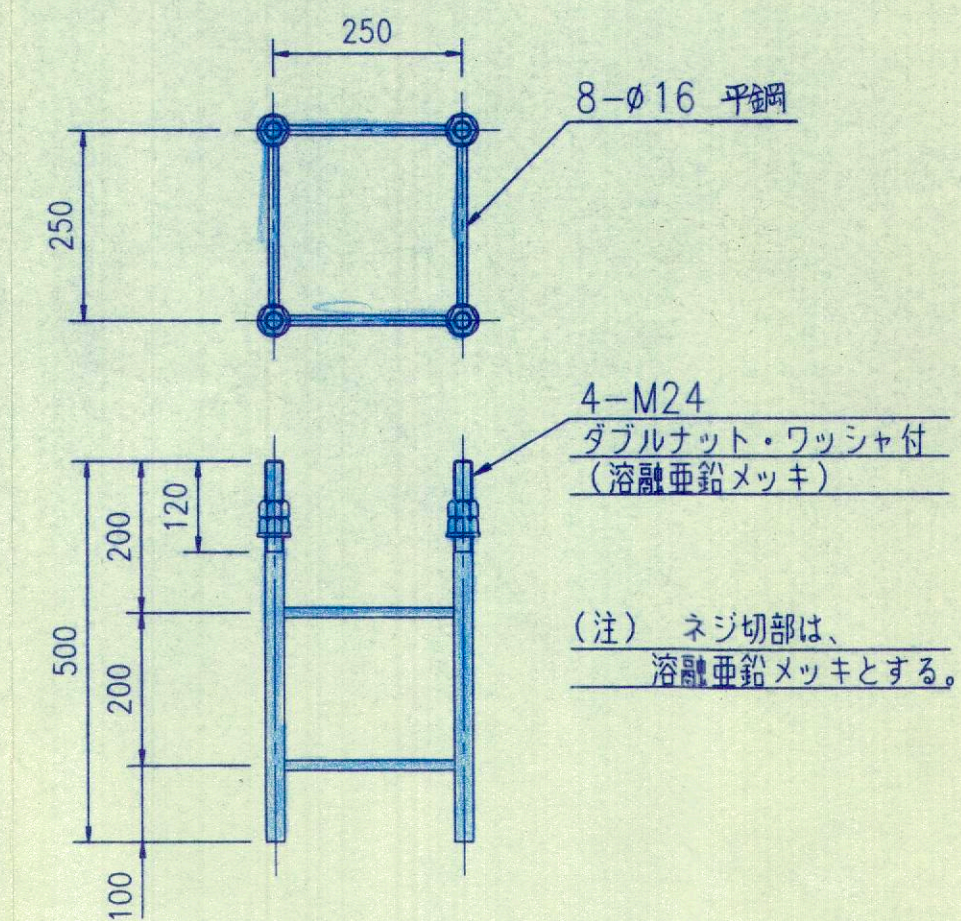
発電機室付近照明灯姿図 S=1/20



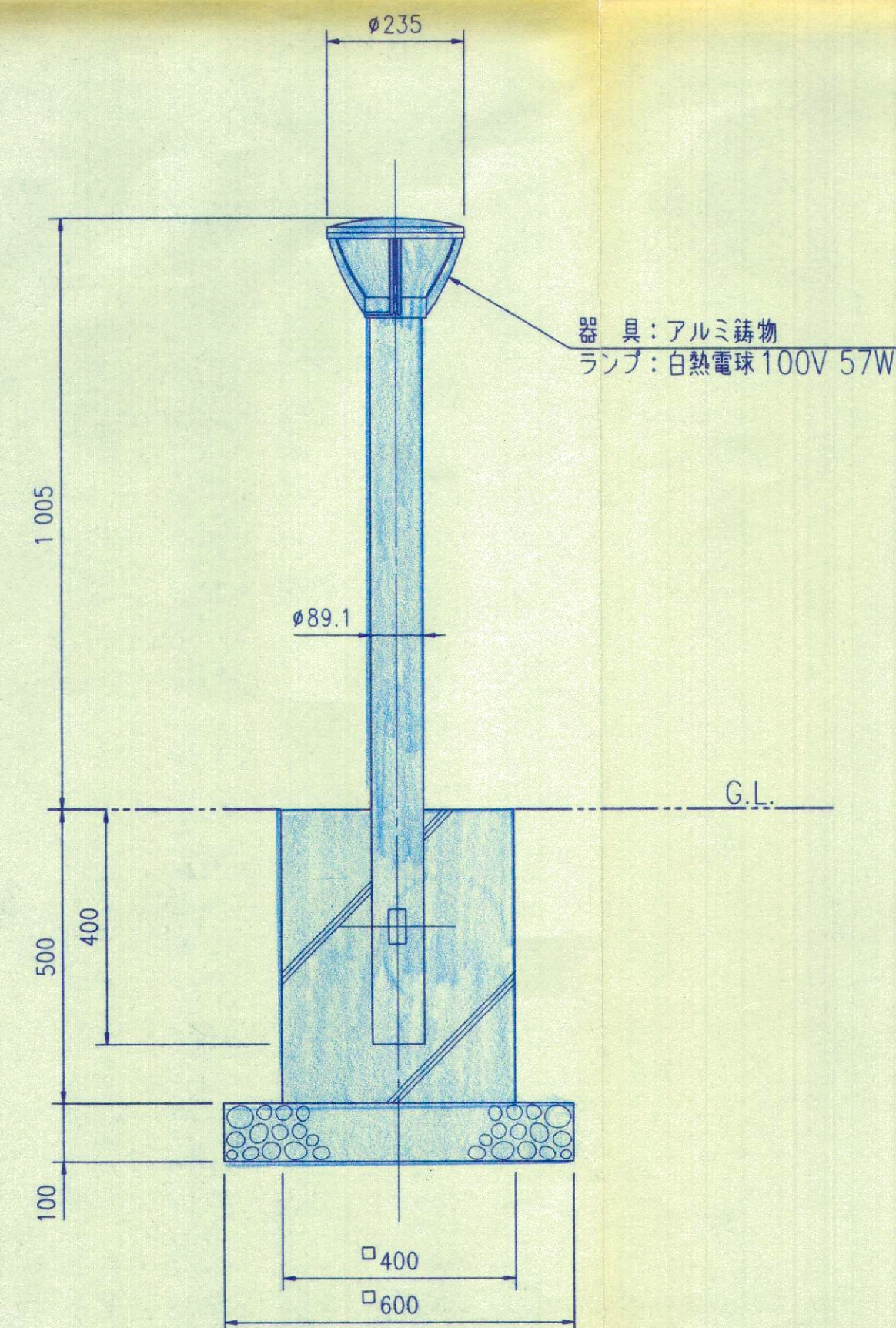
ベースプレート詳細図 S=1/10



アンカーボルト詳細図 S=1/10



アプローチライト姿図 S=1/10



第1回変更

図面番号	全17葉之3		
年度	平成	年度	
番号	英	号	
工事名			
道川港名			
施工箇所	都	町大字	地内
図面名称	照明機器姿図(其の2)		
縮尺			
会社名	会社及び責任者		
項目			
測量			
調査			
設計			
31 葉の内 28			