

# 主要地方道川本波多線 多田～港工区 道路改良事業

島根県 県央県土整備事務所 〒696-8510 邑智郡川本町大字川本265-3(川本合同庁舎4階)  
土木工務部 土木工務第一課 TEL0855-72-9631 事務所ホームページ [http://www.pref.shimane.lg.jp/keno\\_kendo/](http://www.pref.shimane.lg.jp/keno_kendo/)

## ■ 事業経緯／目的

主要地方道川本波多線は川本町内の国道261号から雲南市内の国道54号に至る東西幹線であり、南北に縦断する国道261号や国道375号とともに県央圏域における基幹的路線です。川本町と美郷町を結ぶ生活上の幹線道路としても重要な役割を担っていますが、町境付近は全幅員が4mにも満たない箇所があるなど狭小なため車の離合が困難で、また見通しも悪く、車両の通行に支障をきたしています。

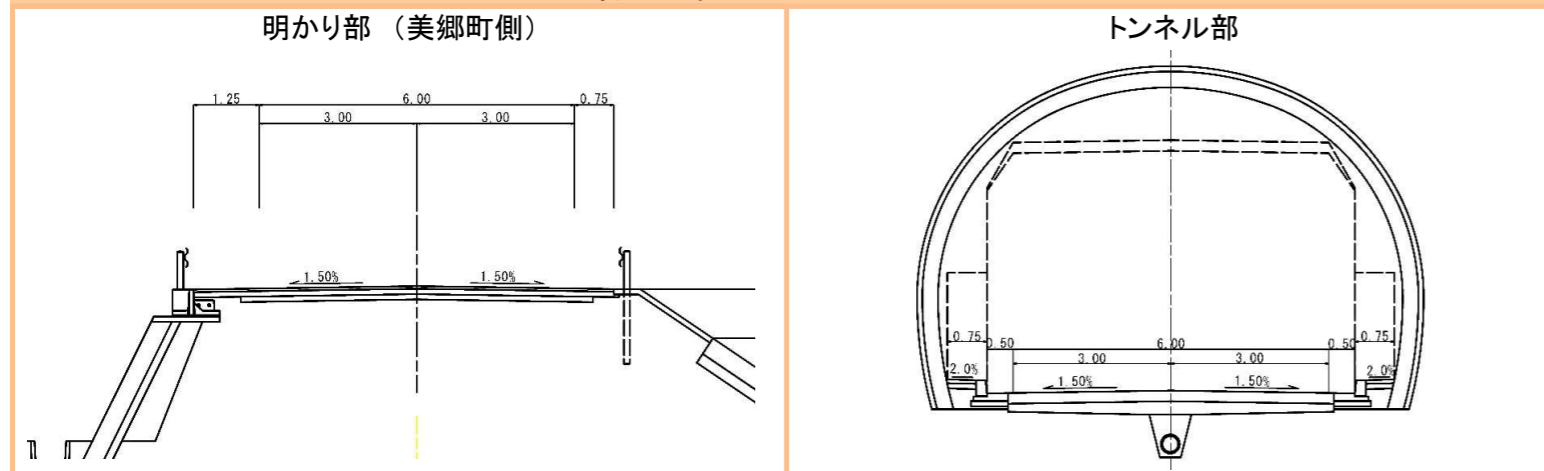
そのため、当事業では両町間のアクセス利便性の向上を図るとともに、中山間地域における東西交流を促進することを目的として、江の川を対岸に渡るバイパス方式により整備することとしています。

また、本路線は、平成30年3月をもって廃線となったJR三江線の代替交通確保においても重要な路線であることから、早期改良の期待がさらに高まっており、整備中の竹工区とともに引き続き一日も早い完成をめざし事業を進めていきます。

## ■ 事業概要

路線名	主要地方道川本波多線	事業名	社会資本整備総合交付金(改築)事業
区間	邑智郡川本町大字多田～美郷町港	延長	3.1km
車線数	2車線	道路規格	第3種第3級
設計速度	50km/h	事業着手	平成27年度

### 標準断面図



## ■ 現況写真



幅員狭小な現道での交通事故



多田側坑口付近(ドローンで空撮)



トンネル多田(川本町)側坑口

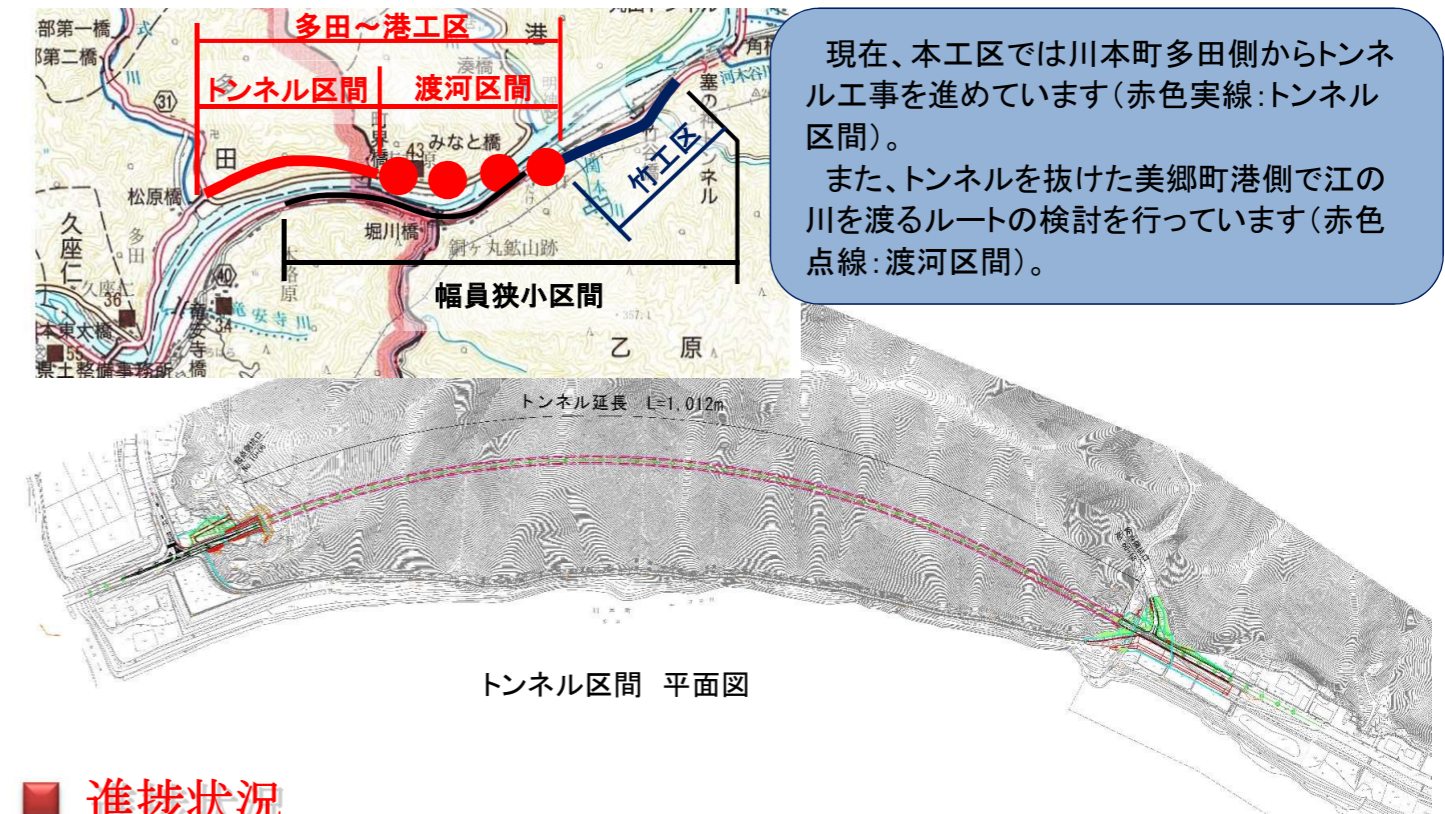


トンネル貫通状況



トンネル貫通状況

## ■ 計画概要図面



現在、本工程では川本町多田側からトンネル工事を進めています(赤色実線:トンネル区間)。また、トンネルを抜けた美郷町港側で江の川を渡るルートを検討を行っています(赤色点線:渡河区間)。

## ■ 進捗状況

トンネルは、令和元年8月無事に貫通しました。貫通は施工業者の厚意により、近隣にお住まいの方や工事関係者など50名程度が掘削機械による実貫通に立ち会うことができました。今後、舗装や照明工事等を行い、トンネル区間については来年度の供用を目指して工事を進めます。



トンネル区間 縦断面図