

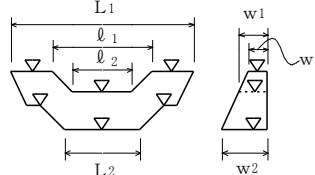
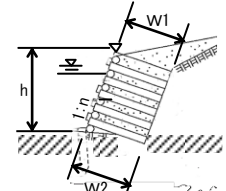
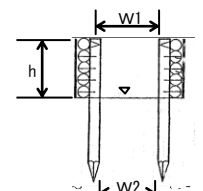
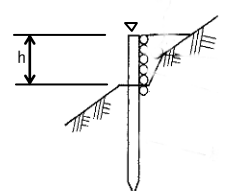
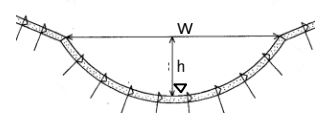
出来形管理基準及び規格値 第27編 治山編

編	章	節	条	枝番	工 種	測 定 項 目	規 格 値
27 治山編	1 治山ダム	5 木製治山ダム工	5		木製治山ダム本体工	基準高 $\nabla$	● $\Delta$ ±50
						天端部 堤幅 $w_1, w_3$ $w_2$	● $\Delta$ -50
						水通しの幅 $l_1, l_2$	● $\Delta$ ±50
						堤長 $L_1, L_2$	● $\Delta$ -100
						勾配 (設計勾配に対し)	$\Delta$ ±0.5分
27 治山編	2 護岸、流路	3 護岸工	7		木製護岸工	基準高(設定した場合) $\nabla$	● ±100
						高さ $h$	$\Delta$ ±100
						幅 $w_1, w_2$	$\Delta$ -200
						法勾配 $n$	$\Delta$ ±0.5分
						延長 $L$	$\Delta$ -200
27 治山編	2 護岸、流路	4 流路工	7		木製流路工	基準高(設定した場合) $\nabla$	● ±100
						高さ $h$	$\Delta$ ±100
						幅 $w_1, w_2$	$\Delta$ -200
						延長 $L$	$\Delta$ -200
27 治山編	3 山腹	4 緑化工	2		柵工	基準高(設定した場合) $\nabla$	● ±100
						高さ $h$	$\Delta$ ±100
						延長 $L$	$\Delta$ -200
27 治山編	3 山腹	9 水路工	2		張芝水路工	基準高(設定した場合) $\nabla$	● ±100
						高さ $h$	$\Delta$ ±100
						幅 $w$	$\Delta$ ±100
						延長 $L$	$\Delta$ -200

●：出来形管理図表を作成する。

$\Delta$ ：設計図等を使用し設計寸法と比較対照出来るように整理

単位：mm

測 定 基 準	測 定 箇 所	摘 要
		27-1-5-5
図面の表示箇所にて測定。		
		27-2-3-7
施工延長40mにつき1ヶ所、延長40m以下のものは1施工箇所につき2ヶ所。		
1 施工箇所毎		
		27-2-4-7
施工延長40mにつき1ヶ所、延長40m以下のものは1施工箇所につき2ヶ所。		
1 施工箇所毎		
		27-3-4-2
施工延長40mにつき1ヶ所、延長40m以下のものは1施工箇所につき2ヶ所。		
1 施工箇所毎		
		27-3-9-2
施工延長40mにつき1ヶ所、延長40m以下のものは1施工箇所につき2ヶ所。		
1 施工箇所毎		

# 出来形管理基準及び規格値 第27編 治山編

編	章	節	条	枝番	工 種	測 定 項 目	規 格 値
27 治山編	3 山腹	15 植栽工	2		植栽工	団地面積 A	△ -3%
						団地内植栽本数 N	● -0%
						管理地内植栽本数	△ -15%
27 治山編	3 山腹	15 植栽工	3		追肥工	団地面積 A	△ -3%
27 治山編	5 森林整備	2 育成複層林誘導工	2		本数調整伐工	団地面積 A	△ -3%
						団地内伐採本数 N	● -0%
						管理地内伐採本数	△ N'の±20%
27 治山編	5 森林整備	2 育成複層林誘導工	3		枝落し工	団地面積 A	△ -3%
						枝落し高 h	△ -150
27 治山編	5 森林整備	3 育成複層林造成工	2		地拵え工	団地面積 A	△ -3%
27 治山編	5 森林整備	5 保育工	7		雪起こし工	雪起こし本数 N	● -0%
27 治山編	5 森林整備	7 作業歩道工	2		作業歩道工	延長 L	△ -2%
						幅 w	△ -100

●：出来形管理図表を作成する。

△：設計図等を使用し設計寸法と比較対照出来るように整理

単位：mm

測 定 基 準	測 定 箇 所	摘 要
出来高平面図及び求積表へ朱書き併記する。 入荷伝票等で確認。		27-3-15-2
1ヶ所/haの管理地(10m×20m)を設け植栽木を確認する。(植栽密度毎にも設定する。)		27-3-15-3
出来高平面図及び求積表へ朱書き併記する。		27-3-15-3
出来高平面図及び求積表へ朱書き併記する。 施工団地毎に伐採木全てに番号札を付すこと。	<p>○ 残存木 ○ 本 × 伐採木 ○ 本</p> <p>N' = (残存木 + 伐採木) × 所定伐採率</p>	27-5-2-2
1ヶ所/haの管理地(10m×20m)を設け管理地拡大図を作成し伐採木、残存木を記入する。		27-5-2-2
出来高平面図及び求積表へ朱書き併記する。		27-5-2-3
1ヶ所/haの管理地(10m×10m)を設け施工木の枝落し高を記入する。		27-5-2-3
出来高平面図及び求積表へ朱書き併記する。		27-5-3-2
施工団地毎に雪起こし木全てに番号札を付すこと。		27-5-5-7
1 施工箇所毎		27-5-7-2
施工延長100mにつき1ヶ所、延長100m以下のものは1施工箇所につき2ヶ所。		27-5-7-2