

# 第1編 共通編

## 第1章 総則

### 第1節 総則

#### 1-1-1-1 適用

##### 1. 適用工事

島根県公共工事共通仕様書（以下「共通仕様書」という。）は、島根県が発注する河川工事、海岸工事、砂防工事、ダム工事、道路工事、公園工事、下水道工事、港湾工事、農業農村整備事業、治山事業、漁港・漁場整備事業の工事、その他これらに類する工事（以下「工事」という。）に係る、工事請負契約書（以下「契約書」という。）及び**設計図書**の内容について、統一的な解釈及び運用を図るとともに、その他必要な事項を定め、もって契約の適正な履行の確保を図るためのものである。

##### 2. 共通仕様書の適用

受注者は、共通仕様書の適用にあたっては、島根県会計規則（昭和39年島根県規則第22号。以下「会計規則」という。）及び島根県工事検査規則（昭和38年島根県規則第56号。以下「検査規則」という。）に従った監督・検査体制のもとで、建設業法第18条に定める建設工事の請負契約の原則に基づく施工管理体制を遵守しなければならない。

また、受注者はこれら監督、検査（完成検査、既済部分検査）にあたっては、地方自治法（令和元年5月改正法律第1号）第234条の2第1項及び地方自治施行令（平成31年3月改正政令第131号）第167条の15に基づくものであることを認識しなければならない。

##### 3. 優先事項

**契約図面、特記仕様書**、工事数量総括表に記載された事項及び島根県公共工事共通仕様書特記事項は、この共通仕様書に優先する。

##### 4. 設計図書間の不整合

**特記仕様書、契約図面**、工事数量総括表の間に相違がある場合、又は**契約図面**からの読み取りと**契約図面**に書かれた数字が相違する場合、受注者は監督職員に**確認**して**指示**を受けなければならない。

##### 5. SI単位

**設計図書**は、SI単位を使用するものとする。SI単位については、SI単位と非SI単位が併記されている場合は（ ）内を非SI単位とする。

#### 1-1-1-2 用語の定義

##### 1. 監督職員

本仕様で規定されている監督職員とは、総括監督員、主任監督員、監督員を総称していう。受注者には主として主任監督員及び監督員が対応する。

##### 2. 総括監督員

本仕様で規定されている総括監督員とは、島根県建設工事等監督要領（以下「建設工事監督要領」という。）に定める監督業務を担当し、主に、受注者に対する**指示、承諾**又は**協議**及び関連工事の調整のうち重要なものの処理、及び**設計図書**の変更、一時中止又は打切りの必要があると認める場合における契約

担当者等（会計規則第2条第5項に規定する契約担当者をいう。）に対する報告等を行うとともに、監督業務の総括並びに主任監督員及び監督員の指導監督を行う者をいう。

### 3. 主任監督員

本仕様で規定されている主任監督員とは、建設工事監督要領に定める現場監督総括業務を担当し、主に、受注者に対する**指示、承諾**又は**協議**（重要なもの及び軽易なものを除く）の処理、工事实施のための詳細図等（軽易なものを除く）の作成及び交付又は受注者が作成した**図面**の**承諾**を行い、また、**契約図書**に基づく工程の管理、**立会、段階確認**、工事材料の試験又は検査の実施（他のものに実施させ当該実施を**確認**することを含む）で重要なものの処理、関連工事の調整（重要なものを除く）、**設計図書**の変更（重要なものを除く）、一時中止又は打切りの必要があると認める場合における総括監督員への**報告**を行うとともに、現場又は業務内容の統括並びに監督員の指導監督を行う者をいう。

### 4. 監督員

本仕様で規定されている監督員とは、建設工事監督要領に定める監督業務を担当し、主に受注者に対する**指示、承諾**又は**協議**で軽易なものの処理、工事实施のための詳細図等で軽易なものの作成及び交付又は受注者が作成した**図面**のうち軽易なものの**承諾**を行い、また、**契約図書**に基づく工程の管理、**立会、工事材料試験**の実施（重要なものは除く。）、**段階確認**を行う者をいう。

なお、**設計図書**の変更、一時中止又は打切りの必要があると認める場合において、主任監督員への**報告**を行うとともに、その他工事又は業務の監督を行う者をいう。

### 5. 契約図書

**契約図書**とは、契約書及び**設計図書**をいう。

### 6. 設計図書

**設計図書**とは、仕様書、**契約図面**、工事数量総括表、現場説明書及び現場説明に対する質問回答書をいう。

### 7. 仕様書

**仕様書**とは、各工事に共通する共通仕様書と各工事ごとに規定される**特記仕様書**を総称していう。

### 8. 共通仕様書

共通仕様書とは、各建設作業の順序、使用材料の品質、数量、仕上げの程度、施工方法等工事を施工するうえで必要な技術的要求、工事内容を説明したもののうち、あらかじめ定型的な内容を盛り込み作成したものをいう。

### 9. 特記仕様書

**特記仕様書**とは、共通仕様書を補足し、工事の施工に関する明細又は工事に固有の技術的要求を定める図書をいう。

### 10. 契約図面

**契約図面**とは、契約時に**設計図書**の一部として、契約書に添付されている図面をいう。

### 11. 現場説明書

**現場説明書**とは、工事の入札に参加するものに対して発注者が当該工事の契約条件等を説明するための書類をいう。

### 12. 質問回答書

**質問回答書**とは、質問受付時に入札参加者が**提出**した契約条件等に関する質

問に対して発注者が回答する書面をいう。

### 13. 図面

**図面**とは、入札に際して発注者が示した設計図、発注者から変更又は追加された設計図、工事完成図等をいう。

なお、**設計図書**に基づき監督職員が受注者に**指示**した**図面**及び受注者が**提出**し、監督職員が書面により**承諾**した**図面**を含むものとする。

### 14. 工事数量総括表

**工事数量総括表**とは、工事施工に関する工種、設計数量及び規格を示した書類をいう。

### 15. 指示

**指示**とは、**契約図書**の定めに基づき、監督職員が受注者に対し、工事の施工上必要な事項について書面により示し、実施させることをいう。

### 16. 承諾

**承諾**とは、**契約図書**で明示した事項について、発注者若しくは監督職員又は受注者が書面により同意することをいう。

### 17. 協議

**協議**とは、書面により**契約図書**の協議事項について、発注者又は監督職員と受注者が対等の立場で合議し、結論を得ることをいう。

### 18. 提出

**提出**とは、監督職員が受注者に対し、又は受注者が監督職員に対し工事に係わる書面若しくはその他の資料を説明し、差し出すことをいう。

### 19. 提示

**提示**とは、監督職員が受注者に対し、又は受注者が監督職員又は検査職員に対し工事に係わる書面若しくはその他の資料を示し、説明することをいう。

### 20. 報告

**報告**とは、受注者が監督職員に対し、工事の状況又は結果について書面により知らせることをいう。

### 21. 通知

**通知**とは、発注者又は監督職員と受注者又は現場代理人の間で、工事の施工に関する事項について、書面により互いに知らせることをいう。

### 22. 連絡

**連絡**とは、監督職員と受注者又は現場代理人の間で、契約書第 19 条に該当しない事項又は緊急で伝達すべき事項について、口頭、ファクシミリ、電子メールなどの手段によりお互いに知らせることをいう。

なお、後日書面による**連絡**内容の伝達は不要とする。

### 23. 納品

**納品**とは、受注者が監督職員に工事完成時に成果品を納めることをいう。

### 24. 電子納品

電子納品とは、電子成果品を**納品**することをいう。

### 25. 情報共有システム

情報共有システムとは、監督職員及び受注者の間の情報を電子的に交換・共有することにより業務効率化を実現するシステムのことをいう。

なお、本システムを用いて作成及び**提出**等を行った工事帳票については、別途紙に出力して**提出**しないものとする。

### 26. 書面

**書面**とは、工事打合せ簿等の工事帳票をいい、発行年月日を記録し、記名（署名又は押印を含む）したものを有効とする。ただし、情報共有システムを用いて作成し、**指示、承諾、協議、提出、報告、通知**する場合は、記名がなくても有効とする。

#### 27. 工事写真

**工事写真**とは、工事着手前及び工事完成、また、施工管理の手段として各工事の施工段階及び工事完成後目視できない箇所の施工状況、出来形寸法、品質管理状況、工事中の災害写真等を写真管理基準に基づき撮影したものをいう。

#### 28. 工事帳票

**工事帳票**とは、施工計画書、工事打合せ簿、品質管理資料、出来形管理資料等の定型様式の資料、及び工事打合せ簿等に添付して**提出**される非定型の資料をいう。

#### 29. 工事書類

**工事書類**とは、工事写真及び工事帳票をいう。

#### 30. 契約関係書類

**契約関係書類**とは、契約書第9条第5項の定めにより監督職員を経由して受注者から発注者へ、又は受注者へ**提出**される書類をいう。

#### 31. 工事完成図書

**工事完成図書**とは、工事完成時に**納品**する成果品をいう。

#### 32. 電子成果品

**電子成果品**とは、電子的手段によって発注者に**納品**する成果品となる電子データをいう。

#### 33. 工事関係書類

**工事関係書類**とは、**契約図書**、契約関係書類、工事書類、及び工事完成図書をいう。

#### 34. 確認

**確認**とは、**契約図書**に示された事項について、監督職員、検査職員又は受注者が臨場若しくは関係資料により、その内容について**契約図書**との適合を確かめることをいう。

#### 35. 立会

**立会**とは、**契約図書**に示された項目について、監督職員が臨場により、その内容について**契約図書**との適合を確かめることをいう。

#### 36. 段階確認

**段階確認**とは、**設計図書**に示された施工段階について、監督職員が臨場等により、出来形、品質、規格、数値等を**確認**することをいう。

#### 37. 工事検査

**工事検査**とは、検査職員が契約書第32条、第38条、第39条に基づいて給付の完了の**確認**を行うことをいう。

#### 38. 検査職員

**検査職員**とは、契約書第32条第2項の規定に基づき、工事検査を行うために発注者が定めた者をいう。

#### 39. 同等以上の品質

同等以上の品質とは、**特記仕様書**で指定する品質又は**特記仕様書**に指定がない場合、監督職員が**承諾**する試験機関の品質確認を得た品質、又は監督職員の**承諾**した品質をいう。

なお、試験機関において品質を確かめるために必要となる費用は、受注者の負担とする。

#### 40. 工期

工期とは、**契約図書**に明示した工事を実施するために要する準備及び後片付け期間を含めた始期日から終期日までの期間をいう。

#### 41. 工事開始日

**工事開始日**とは、工期の始期日又は**設計図書**において規定する始期日をいう。

#### 42. 工事着手

**工事着手**とは、工事開始日以降の実際の工事のための準備工事（現場事務所等の設置又は測量を開始することをいう。）、詳細設計付工事における詳細設計又は工場製作を含む工事における工場製作工のいずれかに着手することをいう。

#### 43. 準備期間

準備期間とは、工事開始日から本体工事又は仮設工事の着手までの期間をいう。

#### 44. 工事

**工事**とは、本体工事及び仮設工事又はそれらの一部をいう。

#### 45. 本体工事

**本体工事**とは、**設計図書**に従って、工事目的物を施工するための工事をいう。

#### 46. 仮設工事

**仮設工事**とは、各種の仮工事であって、工事の施工及び完成に必要とされるものをいう。

#### 47. 工事区域

**工事区域**とは、工事用地、その他**設計図書**で定める土地又は水面の区域をいう。

#### 48. 現場

**現場**とは、工事を施工する場所及び工事の施工に必要な場所及び**設計図書**で明確に指定される場所をいう。

#### 49. SI

**SI**とは、国際単位系をいう。

#### 50. 現場発生品

現場発生品とは、工事の施工により現場において副次的に生じたもので、その所有権は発注者に帰属する。

#### 51. JIS 規格

**J I S 規格**とは、日本産業規格をいう。

### 1-1-1-3 設計図書の照査等

#### 1. 図面原図の貸与

受注者からの要求があり、監督職員が必要と認めた場合、受注者に**図面**の原図若しくは電子データを貸与することができる。ただし、共通仕様書等市販・公開されているものについては、受注者が備えなければならない。

#### 2. 設計図書の照査

受注者は、施工前及び施工途中において、自らの負担により契約書第 19 条第 1 項第 1 号から第 5 号に係る**設計図書**の照査を行い、該当する事実がある場合は、監督職員にその事実が**確認**できる資料を**提出**し、**確認**を求めなければならない。

なお、**確認**できる資料とは、現地地形図、設計図との対比図、取合い図、施

工図等を含むものとする。

また、受注者は、監督職員から更に詳細な説明又は資料の追加の要求があった場合は従わなければならない。

ただし、**設計図書**の照査範囲を超える資料の作成については、契約書第 20 条によるものとし、監督職員からの**指示**によるものとする。

### 3. 契約図書等の使用制限

受注者は、契約の目的のために必要とする以外は、**契約図書**、及びその他の図書を監督職員の**承諾**なくして第三者に使用させ、又は伝達してはならない。

## 1-1-1-4 施工計画書

### 1. 一般事項

受注者は、工事着手前又は施工方法が確定した時期に工事目的物を完成するために必要な手順や工法等についての**施工計画書**を監督職員に**提出**しなければならない。

受注者は、**施工計画書**を遵守し工事の施工にあたらなければならない。

この場合、受注者は、**施工計画書**に以下の事項について記載しなければならない。

また、監督職員がその他の項目について補足を求めた場合には、追記するものとする。ただし、受注者は維持工事等簡易な工事においては監督職員の**承諾**を得て記載内容の一部を省略することができる。

- (1) 工事概要
- (2) 計画工程表
- (3) 現場組織表
- (4) 指定機械
- (5) 主要船舶・機械
- (6) 主要資材
- (7) 施工方法（主要機械、仮設備計画、工事用地等を含む）
- (8) 施工管理計画
- (9) 段階確認
- (10) 安全管理
- (11) 安全・訓練の活動計画
- (12) 緊急時の体制及び対応
- (13) 交通管理
- (14) 環境対策
- (15) 現場作業環境の整備
- (16) 再生資源の利用の促進と建設副産物の適正処理方法
- (17) 現場環境改善の実施内容
- (18) 法定休日・所定休日（週休二日の導入）
- (19) その他

### 2. 変更施工計画書

受注者は、**施工計画書**の内容に重要な変更が生じた場合（工期や数量等の軽微な変更は除く）には、その都度当該工事に着手する前に変更に関する事項について、変更施工計画書を監督職員に**提出**しなければならない。

### 3. 詳細施工計画書

受注者は、**施工計画書**を**提出**した際、監督職員が**指示**した事項について、さらに詳細な**施工計画書**を**提出**しなければならない。

#### 1-1-1-5 コリNZ (CORINS) への登録

受注者は、受注時または変更時において工事請負代金額が 500 万円以上の工事について、工事实績情報システム (コリNZ) に基づき、受注・変更・完成・訂正時に工事实績情報として作成した「登録のための確認の願ひ」をコリNZ から監督職員にメール送信し、監督職員の**確認**を受けたうえ、受注時は契約後、土曜日、日曜日、祝日、年末年始の閉庁日 (以下「閉庁日」という。) を除き 10 日以内に、登録内容の変更時は変更があった日から閉庁日を除き 10 日以内に、完成時は工事完成後、閉庁日を除き 10 日以内に、訂正時は適宜登録機関に登録をしなければならない。

登録対象は、工事請負代金額 500 万円以上 (単価契約の場合は契約総額) の全ての工事とし、受注・変更・完成・訂正時にそれぞれ登録するものとする。

また、登録機関発行の「登録内容確認書」は、コリNZ登録時に監督職員にメール送信される。

なお、変更時と工事完成時の間が 10 日間 (閉庁日を除く) に満たない場合は、変更時の登録申請を省略できる。

また、本工事の完成後において訂正又は削除する場合においても同様に、コリNZから発注者にメール送信し、速やかに発注者の**確認**を受けた上で、登録機関に登録申請しなければならない。

#### 1-1-1-6 監督職員

##### 1. 監督職員の権限

当該工事における監督職員の権限は、契約書第 9 条第 2 項に規定した事項である。

##### 2. 監督職員の権限の行使

監督職員がその権限を行使する時は、書面により行うものとする。ただし、緊急を要する場合は監督職員が、受注者に対し口頭による**指示**等を行えるものとする。口頭による**指示**等が行われた場合には、後日書面により監督職員と受注者の両者が**指示**内容等を**確認**するものとする。

#### 1-1-1-7 工事用地等の使用

##### 1. 維持・管理

受注者は、発注者から使用承認又は提供を受けた工事用地等は、善良なる管理者の注意をもって維持・管理するものとする。

##### 2. 用地の確保

**設計図書**において受注者が確保するものとされる用地及び工事の施工上受注者が必要とする用地については、自ら準備し、確保するものとする。この場合において、工事の施工上受注者が必要とする用地とは、営繕用地 (受注者の現場事務所、宿舎、駐車場)、型枠又は鉄筋作業場等専ら受注者が使用する用地、発注者の負担により借地する範囲以外の構造物掘削等に伴う借地等をいう。

##### 3. 第三者からの調達用地

受注者は、工事の施工上必要な土地等を第三者から借用したときは、その土地等の所有者との間の契約を遵守し、その土地等の使用による苦情又は紛争が生じないように努めなければならない。

##### 4. 用地の返還

受注者は、第 1 項に規定した工事用地等の使用終了後は、**設計図書**の定め、又は監督職員の**指示**に従い復旧の上、速やかに発注者に返還しなければならない。工事の完成前に発注者が返還を要求した場合も速やかに発注者に返還しな

なければならない。

## 5. 復旧費用の負担

発注者は、第1項に規定した工事用地等について受注者が復旧の義務を履行しないときは受注者の費用負担において自ら復旧することができるものとし、その費用は受注者に支払うべき請負代金額から控除するものとする。この場合において、受注者は、復旧に要した費用に関して発注者に異議を申し立てることができない。

## 6. 用地の使用制限

受注者は、提供を受けた用地を工事用仮設物等の用地以外の目的に使用してはならない。

### 1-1-1-8 工事着手

受注者は、**特記仕様書**に定めのある場合を除き、特別の事情がない限り、契約書に定める工事始期日以降30日以内に工事に着手しなければならない。

### 1-1-1-9 工事の下請負

受注者は、下請負に付する場合には、次の各号に掲げる要件をすべて満たさなければならない。

- (1) 受注者が、工事の施工につき総合的に企画、指導及び調整するものであること。
- (2) 下請負者が島根県建設工事請負契約競争入札参加資格者である場合には、指名停止期間中でないこと。
- (3) 下請負者は、当該下請負工事の施工能力を有すること。

なお、下請契約を締結するときは、適正な額の請負代金での下請契約の締結に努めなければならない。

### 1-1-1-10 施工体制台帳

#### 1. 一般事項

受注者は、工事を施工するために下請契約を締結した場合、請負金額にかかわらず、すべての下請負人について、別に定める様式により、施工体制台帳を作成し、工事現場に備えるとともに、その写しを監督職員へ当該下請工事着手までに**提出**しなければならない。

#### 2. 施工体系図

第1項の受注者は、各下請負人の施工の分担関係を表示した施工体系図を作成し、公共工事の入札及び契約の適正化の促進に関する法律に従って、工事関係者が見やすい場所及び公衆が見やすい場所に掲げるとともに別に定める様式により、その写しを監督職員へ当該下請工事着手までに**提出**しなければならない。

#### 3. 名札等の着用

第1項の受注者は、監理技術者、監理技術者補佐、主任技術者（下請負者を含む）及び第1項の受注者の専門技術者（専任している場合のみ）に、工事現場内において、工事名、工期、顔写真、所属会社名及び社印の入った名札等を着用させなければならない。名札は図1-1-1を標準とする。（監理技術者補佐は、建設業法第26条第3項ただし書きに規定する者をいう。）



監理（主任）技術者	
氏名 ○○ ○○	
工事名 ○○改良工事	
工期 自○○年○○月○○日	
至○○年○○月○○日	
写真	会社 ◇◇建設株式会社
2 cm × 3 cm	印
程 度	

[注1] 用紙の大きさは名刺サイズ以上とする。

[注2] 所属会社の社印とする。

図1-1-1 名札の標準図

#### 4. 施工体制台帳等変更時の処置

第1項の受注者は、施工体制台帳及び施工体系図に変更が生じた場合は、その都度速やかに監督職員に**提出**しなければならない。

##### 1-1-1-11 受注者相互の協力

受注者は、契約書第2条の規定に基づき隣接工事又は関連工事の請負業者と相互に協力し、施工しなければならない。

また、他事業者が施工する関連工事が同時に施工される場合にも、これら関係者と相互に協力しなければならない。

##### 1-1-1-12 調査・試験に対する協力

###### 1. 一般事項

受注者は、発注者が自ら、又は発注者が指定する第三者が行う調査及び試験に対して、監督職員の**指示**によりこれに協力しなければならない。この場合、発注者は、具体的な内容等を事前に受注者に**通知**するものとする。

###### 2. 公共事業労務費調査

受注者は、当該工事が発注者の実施する公共事業労務費調査の対象工事となった場合には、以下の各号に掲げる協力をしなければならない。

また、工期経過後においても同様とする。

- (1) 調査票等に必要事項を正確に記入し、発注者に**提出**する等必要な協力をしなければならない。
- (2) 調査票等を**提出**した事業所を発注者が、事後に訪問して行う調査・指導の対象になった場合には、その実施に協力しなければならない。
- (3) 正確な調査票等の**提出**が行えるよう、労働基準法等に従い就業規則を作成すると共に賃金台帳を調製・保存する等、日頃より使用している現場労働者の賃金時間管理を適切に行なわなければならない。
- (4) 対象工事の一部について下請契約を締結する場合には、当該下請負工事の受注者（当該下請工事の一部に係る二次以降の下請負人を含む。）が前号と同様の義務を負う旨を定めなければならない。

###### 3. 諸経費動向調査

受注者は、当該工事が発注者の実施する諸経費動向調査の対象工事となった場合には、調査等の必要な協力をしなければならない。

また、工期経過後においても同様とする。

#### 4. 施工合理化調査

受注者は、当該工事が発注者の実施する施工合理化調査の対象工事となった場合には、調査等の必要な協力をしなければならない。

また、工期経過後においても同様とする。

#### 5. 建設副産物実態調査

受注者は、当該工事が発注者の実施する建設副産物実態調査の対象工事となった場合には、調査等の必要な協力をしなければならない。

また、工期経過後においても同様とする。

#### 6. 施工形態動向調査

受注者は、当該工事が発注者の実施する施工形態動向調査（モニタリング調査）の対象工事となった場合には、調査等の必要な協力をしなければならない。

また、工期経過後においても同様とする。

#### 7. 低入札価格調査

受注者は、当該工事が「島根県建設工事低入札価格調査制度実施要領」第4条に基づく調査基準価格を下回る価格で落札した場合は、「島根県建設工事低入札価格調査制度実施要領」に基づく調査に協力しなければならない。

#### 8. 独自の調査・試験を行う場合の処置

受注者は、工事現場において独自の調査・試験等を行う場合、具体的な内容を事前に監督職員に説明し、**承諾**を得なければならない。

また、受注者は、調査・試験等の成果を公表する場合、事前に発注者に説明し、**承諾**を得なければならない。

### 1-1-1-13 工事の一時中止

#### 1. 一般事項

発注者は、契約書第21条の規定に基づき以下の各号に該当する場合においては、あらかじめ受注者に対して**通知**した上で、必要とする期間、工事の全部又は一部の施工について一時中止をさせることができる。

なお、暴風、豪雨、洪水、高潮、地震、地すべり、落盤、火災、騒乱、暴動その他自然的又は人為的な事象による工事の中断については、1-1-1-42 臨機の措置により、受注者は、適切に対応しなければならない。

(1) 埋蔵文化財の調査、発掘の遅延及び埋蔵文化財が新たに発見され、工事の続行が不適當又は不可能となった場合

(2) 関連する他の工事の進捗が遅れたため工事の続行を不適當と認めた場合

(3) 工事着手後、環境問題等の発生により工事の続行が不適當又は不可能となった場合

#### 2. 発注者の中止権

発注者は、受注者が**契約図書**に違反し、又は監督職員の**指示**に従わない場合等、監督職員が必要と認めた場合には、工事の中止内容を受注者に**通知**し、工事の全部又は一部の施工について一時中止させることができる。

#### 3. 基本計画書の作成

前1項及び2項の場合において、受注者は施工を一時中止する場合は、中止期間中の維持・管理に関する基本計画書を監督職員を通じて発注者に**提出**し、**承諾**を得るものとする。

また、受注者は工事の再開に備え工事現場を保全しなければならない。

### 1-1-1-14 設計図書の変更

**設計図書**の変更とは、入札に際して発注者が示した**設計図書**を、発注者が**指示**した内容及び設計変更の対象となることを認めた協議内容に基づき、発注者が修正することをいう。

#### 1-1-1-15 工期変更

##### 1. 一般事項

契約書第 15 条第 7 項、第 17 条第 1 項、第 19 条第 5 項、第 20 条、第 21 条第 3 項、第 22 条及び第 44 条第 2 項の規定に基づく工期の変更について、契約書第 24 条の工期変更**協議**の対象であるか否かを監督職員と受注者との間で**確認**する（本条において以下「事前協議」という。）ものとし、監督職員はその結果を受注者に**通知**するものとする。

##### 2. 設計図書の変更等

受注者は、契約書第 19 条第 5 項及び第 20 条に基づき**設計図書**の変更又は訂正が行われた場合、第 1 項に示す事前協議において工期変更協議の対象であると**確認**された事項について、必要とする変更日数の算出根拠、変更工程表その他必要な資料を添付の上、契約書第 24 条第 2 項に定める**協議**開始の日までに工期変更に関して監督職員と**協議**しなければならない。

##### 3. 工事の一時中止

受注者は、契約書第 21 条に基づく工事の全部若しくは一部の施工が一時中止となった場合、第 1 項に示す事前協議において工期変更**協議**の対象であると**確認**された事項について、必要とする変更日数の算出根拠、変更工程表その他必要な資料を添付の上、契約書第 24 条第 2 項に定める**協議**開始の日までに工期変更に関して監督職員と**協議**しなければならない。

##### 4. 工期の延長

受注者は、契約書第 22 条に基づき工期の延長を求める場合、第 1 項に示す事前協議において工期変更協議の対象であると**確認**された事項について、必要とする延長日数の算出根拠、変更工程表その他必要な資料を添付の上、契約書第 24 条第 2 項に定める**協議**開始の日までに工期変更に関して監督職員と**協議**しなければならない。

##### 5. 工期の短縮

受注者は、契約書第 23 条第 1 項に基づき工期の短縮を求められた場合、可能な短縮日数の算出根拠、変更工程表その他必要な資料を添付し、契約書第 24 条第 2 項に定める**協議**開始の日までに工期変更に関して監督職員と**協議**しなければならない。

#### 1-1-1-16 支給材料及び貸与品

##### 1. 一般事項

受注者は、支給材料及び貸与品を契約書第 15 条第 8 項の規定に基づき善良な管理者の注意をもって管理しなければならない。

##### 2. 受払状況の記録

受注者は、支給材料及び貸与品の受払状況を記録した帳簿を備え付け、常にその残高を明らかにしておかなければならない。

##### 3. 支給品受領書

受注者は、支給品に係る部分の工事が完了し使用数量が確定した後、支給品受領書を監督職員に**提出**しなければならない。

##### 4. 引渡場所

契約書第 15 条第 1 項に規定する「引渡場所」は、**設計図書**又は監督職員の**指**

示によるものとする。

#### 5. 返還

受注者は、契約書第 15 条第 9 項「不用となった支給材料又は貸与品」の規定に基づき返還する場合、監督職員の**指示**に従うものとする。

なお、受注者は、返還が完了するまで材料の損失に対する責任を免れることはできないものとする。

#### 6. 修理等

受注者は、支給材料及び貸与品の修理等を行う場合、事前に監督職員の**承諾**を得なければならない。

#### 7. 流用の禁止

受注者は、支給材料及び貸与品を他の工事に流用してはならない。

#### 8. 所有権

支給材料及び貸与品の所有権は、受注者が管理する場合でも発注者に属するものとする。

### 1-1-1-17 工事現場発生品

#### 1. 一般事項

受注者は、**設計図書**に定められた現場発生品について、**設計図書**又は監督職員の**指示**する場所で監督職員に引き渡すとともに、あわせて現場発生品調書を作成し、監督職員を通じて発注者に**提出**しなければならない。

#### 2. 設計図書以外の現場発生品の処置

受注者は、第 1 項以外のものが発生した場合、監督職員に**連絡**し、監督職員が引き渡しを**指示**したものについては、監督職員の**指示**する場所で監督職員に引き渡すとともに、あわせて現場発生品調書を作成し、監督職員を通じて発注者に**提出**しなければならない。

### 1-1-1-18 建設副産物

#### 1. 一般事項

受注者は、掘削により発生した石、砂利、砂その他の材料を工事に用いる場合、**設計図書**によるものとするが、**設計図書**に明示がない場合には、本体工事又は**設計図書**に指定された仮設工事にあつては、監督職員と**協議**するものとし、**設計図書**に明示がない任意の仮設工事にあつては、監督職員の**承諾**を得なければならない。

#### 2. マニフェスト

受注者は、産業廃棄物が搬出される工事にあつては、産業廃棄物管理票（紙マニフェスト）又は電子マニフェストにより、適正に処理されていることを確かめるとともに監督職員に**提示**しなければならない。

#### 3. 法令遵守

受注者は、鳥根県建設副産物処理要領を遵守して、建設副産物の適正な処理及び再生資源の活用を図らなければならない。

#### 4. 再生資源利用計画書

受注者は、コンクリート、コンクリート及び鉄から成る建設資材、木材、アスファルト混合物等を工事現場に搬入する場合には、法令等に基づき、再生資源利用計画を所定の様式に作成し、**施工計画書**にその写しを添付して監督職員に**提出**しなければならない。

また、受注者は、法令等に基づき、再生資源利用計画を公衆が見やすい場所に掲げなければならない。

## 5. 再生資源利用促進計画

受注者は、建設発生土、コンクリート塊、アスファルト・コンクリート塊、建設発生木材、建設汚泥、建設混合廃棄物等を工事現場から搬出する場合には、法令等に基づき、再生資源利用促進計画を所定の様式に作成し、**施工計画書**にその写しを添付して監督職員に**提出**しなければならない。

また、受注者は、法令等に基づき、再生資源利用促進計画を公衆が見やすい場所に掲げなければならない。

## 6. 実施書の提出

受注者は、再生資源利用計画及び再生資源利用促進計画を作成した場合には、工事完了後速やかに実施状況を記録した「再生資源利用実施書」及び「再生資源利用促進実施書」を監督職員に**提出**しなければならない。

## 7. 建設副産物情報交換システム（COBRIS）

受注者は、コンクリート塊、アスファルト・コンクリート塊、建設発生木材、建設発生土、金属くず、廃プラスチック類、紙くず、廃石膏ボード、廃塩化ビニル管・継手、建設汚泥又は建設混合廃棄物を搬入又は搬出する場合には、施工計画作成時、工事完了時に必要な情報を建設副産物情報交換システム（COBRIS）に入力するものとする。なお、出力した調査票は「再生資源利用実施書」及び「再生資源利用促進実施書」の**提出**に代わるものとし、これによりがたい場合には、監督職員と**協議**しなければならない。

### 1-1-1-19 工事完成図

受注者は、**設計図書**に従って工事完成図を作成しなければならない。ただし、各種ブロック製作工等工事目的物によっては、監督職員の**承諾**を得て工事完成図を省略することができる。

### 1-1-1-20 竣工検査

#### 1. 工事完成通知書の提出

受注者は、契約書第 32 条の規定に基づき、工事完成通知書を監督職員を通じて発注者に**提出**しなければならない。

#### 2. 竣工検査の要件

受注者は、工事完成通知書を監督職員に**提出**する際には、以下の各号に掲げる要件をすべて満たさなくてはならない。

- (1) **設計図書**（追加、変更**指示**も含む。）に示されるすべての工事が完成していること。
- (2) 契約書第 17 条第 1 項の規定に基づき、監督職員の請求した改造が完了していること。
- (3) **設計図書**により義務付けられた工事記録写真、出来形管理資料、工事関係図等の資料の整備がすべて完了していること。
- (4) 契約変更を行う必要が生じた工事においては、最終変更契約を発注者と締結していること。

#### 3. 検査日の通知

発注者は、竣工検査に先立って、受注者に対して検査日を**通知**するものとする。

#### 4. 検査内容

検査職員は、監督職員及び受注者の臨場の上、工事目的物を対象として**契約図書**と対比し、以下の各号に掲げる検査を行うものとする。

- (1) 工事の出来形について、形状、寸法、精度、数量、品質及び出来ばえ

(2) 工事管理状況に関する書類、記録及び写真等

(3) 週休二日の履行状況

#### 5. 修補の指示

検査職員は、修補の必要があると認めた場合には、受注者に対して、期限を定めて修補の**指示**を行うことができる。

#### 6. 修補の期間

修補の完了が**確認**された場合は、その**指示**の日から補修完了の**確認**の日までの期間は、契約書第 32 条第 2 項に規定する期間に含めないものとする。

#### 7. 適用規定

受注者は、当該工事竣工検査については、第 3 編 3-1-1-4 監督職員による**確認**及び**立会**等第 3 項前段の規定を準用する。この場合において、同項中「監督職員」とあるのは「検査職員」と、「**確認**及び**立会**」とあるのは「検査」と読みかえるものとする。

### 1-1-1-21 既済部分検査等

#### 1. 一般事項

受注者は、契約書第 38 条第 2 項の部分払の**確認**の請求を行った場合、又は契約書第 39 条第 1 項の工事の完成の**通知**を行った場合は、既済部分に係わる検査を受けなければならない。

#### 2. 部分払いの請求

受注者は、契約書第 38 条に基づく部分払いの請求を行うときは、前項の検査を受ける前に工事の出来高に関する資料を作成し、監督職員に**提出**しなければならない。

#### 3. 検査内容

検査職員は、監督職員及び受注者の臨場の上、工事目的物を対象として工事の出来高に関する資料と対比し、以下の各号に掲げる検査を行うものとする。

(1) 工事の出来形について、形状、寸法、精度、数量、品質及び出来ばえの検査を行う。

(2) 工事管理状況について、書類、記録及び写真等を参考にして検査を行う。

(3) 週休二日の履行状況

#### 4. 修補

受注者は、検査職員の**指示**による修補については、前条の第 5 項の規定に従うものとする。

#### 5. 適用規定

受注者は、当該既済部分検査については、第 3 編 3-1-1-4 監督職員による**確認**及び**立会**等第 3 項前段の規定を準用する。この場合において、同項中「監督職員」とあるのは「検査職員」と、「**確認**及び**立会**」とあるのは「検査」と読みかえるものとする。

#### 6. 検査日の通知

発注者は、既済部分検査に先立って、監督職員を通じて受注者に対して検査日を**通知**するものとする。

#### 7. 中間前払金の請求

受注者は、契約書第 35 条に基づく中間前払金の請求を行うときは、認定を受ける前に履行報告書を作成し、監督職員に**提出**しなければならない。

### 1-1-1-22 部分使用

#### 1. 一般事項

発注者は、受注者の同意を得て部分使用できる。

## 2. 部分使用検査

受注者は、発注者が契約書第 34 条の規定に基づく当該工事に係わる部分使用を行う場合には、島根県工事検査規則第 12 条（平成 31 年 4 月）の検査を受けるものとする。

### 1-1-1-23 施工管理

#### 1. 一般事項

受注者は、工事の施工にあたっては、**施工計画書**に示される作業手順に従い施工し、品質及び出来形が**設計図書**に適合するように、十分な施工管理をしなければならない。

#### 2. 施工管理頻度、密度の変更

監督職員は、以下に掲げる場合、**設計図書**に示す品質管理の測定頻度及び出来形管理の測定密度を変更することができる。この場合、受注者は、監督職員の**指示**に従うものとする。これに伴う費用は、受注者の負担とするものとする。

- (1) 工事の初期で作業が定常的になっていない場合
- (2) 管理試験結果が限界値に異常接近した場合
- (3) 試験の結果、品質及び出来形に均一性を欠いた場合
- (4) 前各号に掲げるもののほか、監督職員が必要と判断した場合

#### 3. 標示板の設置

受注者は、施工に先立ち工事現場又はその周辺の一般通行人等が見易い場所に、工事目的、工期、発注者名及び施工者名を記載した標示板を設置し、工事完成後は速やかに標示板を撤去しなければならない。ただし、標示板の設置が困難な場合は、監督職員の**承諾**を得て省略することができる。

#### 4. 整理整頓

受注者は、工事期間中現場内及び周辺の整理整頓に努めなければならない。

#### 5. 周辺への影響防止

受注者は、施工に際し施工現場周辺並びに他の構造物及び施設などへ影響を及ぼさないよう施工しなければならない。

また、影響が生じるおそれがある場合、又は影響が生じた場合には直ちに監督職員へ**連絡**し、その対応方法等に関して監督職員と速やかに**協議**しなければならない。

また、損傷が受注者の過失によるものと認められる場合、受注者自らの負担で原形に復元しなければならない。

#### 6. 労働環境等の改善

受注者は、工事の適正な実施に必要な技術的能力の向上、情報通信技術を活用した工事の実施の効率化等による生産性の向上並びに技術者、技能労働者等育成及び確保並びにこれらの者に係る賃金、労働時間、その他の労働条件、安全衛生その他の労働環境の改善に努めなければならない。

また、受注者は、作業員が健全な身体と精神を保持できるよう作業場所、現場事務所及び作業員宿舎等における良好な作業環境の確保に努めなければならない。

#### 7. 発見・拾得物の処置

受注者は、工事中に物件を発見又は拾得した場合、直ちに関係機関へ通報するとともに、監督職員へ**連絡**しその対応について**指示**を受けるものとする。

#### 8. 記録及び関係書類

受注者は、出来形管理基準及び品質管理基準により施工管理を行い、また、写真管理基準により土木工事の工事写真による写真管理を行って、その記録及び関係書類を作成、保管し、竣工検査時に監督職員へ**提出**しなければならない。ただし、それ以外で監督職員からの請求があった場合は**提示**しなければならない。

なお、出来形管理基準、品質管理基準及び写真管理基準に定められていない工種又は項目については、監督職員と**協議**の上、施工管理、写真管理を行うものとする。

## 9. 不具合等発生時の措置

受注者は、工事施工途中に工事目的物や工事材料等の不具合等が発生した場合、または、公益通報者等から当該工事に関する情報が寄せられた場合には、その内容を監督職員に直ちに**通知**しなければならない。

### 1-1-1-24 履行報告

受注者は、契約書第 11 条の規定に基づき、工事履行報告書を監督職員に**提出**しなければならない。

### 1-1-1-25 週休二日の対応

受注者は、週休二日に取り組み、その実施内容を監督職員に**報告**しなければならない。

なお、週休二日は、月単位で 4 週 8 休以上の現場閉所または、技術者及び技能労働者が交代しながら 4 週 8 休以上の休日を確保し実施に努めなければならない。

### 1-1-1-26 工事関係者に対する措置請求

#### 1. 現場代理人による措置

発注者は、現場代理人が工事目的物の品質・出来形の確保及び工期の遵守に関して、著しく不相当と認められるものがあるときは、受注者に対して、その理由を明示した書面により、必要な措置をとるべきことを請求することができる。

#### 2. 技術者に対する措置

発注者又は監督職員は、主任技術者（監理技術者）、専門技術者（これらの者と現場代理人を兼務する者を除く。）が工事目的物の品質・出来形の確保及び工期の遵守に関して、著しく不相当と認められるものがあるときは、受注者に対して、その理由を明示した書面により、必要な措置をとるべきことを請求することができる。

### 1-1-1-27 工事中の安全確保

#### 1. 安全指針等の遵守

受注者は、土木工事安全施工技術指針（国土交通大臣官房技術審議官通達、令和 4 年 2 月）、土木工事等施工技術安全指針（農林水産省農村振興局整備部長通達 平成 22 年 3 月改正版）、森林土木工事安全施工技術指針（林野庁森林整備部長通知 平成 29 年 11 月 10 日）、建設機械施工安全技術指針（国土交通省大臣官房技術調査課長、国土交通省総合政策局建設施工企画課長通達 平成 17 年 3 月 31 日）、「港湾工事安全施工指針（社）日本埋立浚渫協会」、「潜水作業安全施工指針（社）日本潜水協会」及び「作業船団安全運行指針（社）日本海上起重技術協会」、JIS A 8972（斜面・法面工事用仮設設備）を参考にして、常に工事の安全に留意し現場管理を行い災害の防止を図らなければならない。ただし、これらの指針は当該工事の契約条項を超えて受注者を拘束するものではない。



## 2. 建設工事公衆災害防止対策要綱

受注者は、建設工事公衆災害防止対策要綱（国土交通省告示第496号、令和元年9月2日）を遵守して災害の防止を図らなければならない。

## 3. 支障行為等の防止

受注者は、工事施工中、監督職員及び管理者の許可なくして、流水及び水陸交通の支障となるような行為、又は公衆に支障を及ぼすなどの施工をしてはならない。

## 4. 使用する建設機械

受注者は、土木工事に使用する建設機械の選定、使用等について、**設計図書**により建設機械が指定されている場合には、これに適合した建設機械を使用しなければならない。

ただし、より条件に合った機械がある場合には、監督職員の**承諾**を得て、それを使用することができる。

## 5. 周辺への支障防止

受注者は、工事箇所及びその周辺にある地上地下の既設構造物に対して支障を及ぼさないよう必要な措置を施さなければならない。

## 6. 架空線等事故防止対策

受注者は、架空線等上空施設の位置及び占用者を把握するため、工事現場、土取り場、建設発生土受入地、資材等置き場等、工事に係わる全ての架空線等上空施設の現地調査（場所、種類、高さ等）を行い、その調査結果について、支障物件の有無に関わらず、監督職員へ**報告**しなければならない。

## 7. 防災体制

受注者は、豪雨、出水、土石流、その他天災に対しては、天気予報などに注意を払い、常に災害を最小限に食い止めるため防災体制を確立しておかなくてはならない。

## 8. 第三者の立入り禁止措置

受注者は、工事現場付近における事故防止のため一般の立入りを禁止する場合、その区域に、柵、門扉、立入禁止の標示板等を設けなければならない。

## 9. 安全巡視

受注者は、工事期間中、安全巡視を行い、工事区域及びその周辺の監視又は**連絡**を行い安全を確保しなければならない。

## 10. 現場環境等改善

受注者は、工事現場の現場環境改善を図るため、現場事務所、作業員宿舎、休憩所又は作業環境等の改善を行い、快適な職場を形成するとともに、地域との積極的なコミュニケーション及び現場周辺の美装化に努めるものとする。

## 11. 定期安全研修・訓練等

受注者は、工事着手後、作業員全員の参加により月当たり1回で半日以上、又は月当たり数回に分けて実施する場合はその合計時間が4時間以上の時間を割当て、以下の各号から実施する内容を選択し、定期的に安全に関する研修・訓練等を実施しなければならない。

- (1) 安全活動のビデオ等視覚資料による安全教育
- (2) 当該工事内容等の周知徹底
- (3) 工事安全に関する法令、通達、指針等の周知徹底
- (4) 当該工事における災害対策訓練
- (5) 当該工事現場で予想される事故対策

(6) その他、安全・訓練等として必要な事項

## 12. 施工計画書

受注者は、工事の内容に応じた安全教育及び安全訓練等の具体的な計画を作成し、**施工計画書**に記載しなければならない。

## 13. 安全教育・訓練等の記録

受注者は、安全教育及び安全訓練等の実施状況について、ビデオ等又は工事報告等に記録した資料を整備及び保管し、監督職員の請求があった場合は直ちに**提示**するものとする。

## 14. 関係機関との連絡

受注者は、所轄警察署、所管海上保安部、道路管理者、鉄道事業者、河川管理者、港湾管理者、空港管理者、海岸管理者、漁港管理者、海上保安部、労働基準監督署等の関係者及び関係機関と緊密な**連絡**を取り、工事中の安全を確保しなければならない。

## 15. 工事関係者の連絡会議

受注者は、工事現場が隣接し、又は同一場所において別途工事がある場合は、請負業者間の安全施工に関する緊密な情報交換を行うとともに、非常時における臨機の措置を定める等の連絡調整を行うため、関係者による工事関係者連絡会議を組織するものとする。

## 16. 安全衛生協議会の設置

監督職員が、労働安全衛生法（令和元年6月改正 法律第37号）第30条第1項に規定する措置を講じるものとして、同条第2項の規定に基づき、受注者を指名した場合には、受注者はこれに従うものとする。

## 17. 安全優先

受注者は、工事中における安全の確保をすべてに優先させ、労働安全衛生法（令和元年6月改正 法律第37号）等関連法令に基づく措置を常に講じておくものとする。特に重機械の運転、電気設備等については、関係法令に基づいて適切な措置を講じておかなければならない。

## 18. 災害発生時の応急処置

災害発生時においては、第三者及び作業員等の人命の安全確保をすべてに優先させるものとし、応急処置を講じるとともに、直ちに関係機関に通報及び監督職員に**連絡**しなければならない。

## 19. 地下埋設物等の調査

受注者は、工事施工箇所に地下埋設物件等が予想される場合には、当該物件の位置、深さ等を調査し監督職員に**報告**しなければならない。

## 20. 不明の地下埋設物等の調査

受注者は施工中、管理者不明の地下埋設物等を発見した場合は、監督職員に**連絡**し、その処置については占有者全体の現地確認を求め、管理者を明確にしなければならない。

## 21. 地下埋設物件等損害時の処置

受注者は、地下埋設物件等に損害を与えた場合は、直ちに関係機関に通報及び監督職員に**連絡**し応急措置をとり、補修しなければならない。

### 1-1-1-28 爆発及び火災の防止

#### 1. 火薬類の使用

受注者は、火薬類の使用については、以下の規定による。

(1) 受注者は、発破作業に使用する火薬類等の危険物を備蓄し、使用する必要

がある場合、火薬類取締法等関係法令を遵守しなければならない。

また、関係官公庁の指導に従い、爆発等の防止の措置を講じるものとする。なお、監督職員の請求があった場合には、直ちに従事する火薬類取扱保安責任者の火薬類保安手帳及び従事者手帳を**提示**しなければならない。

- (2) 現地に火薬庫等を設置する場合は、火薬類の盗難防止のための立入防止柵、警報装置等を設置し保管管理に万全の措置を講ずるとともに、夜間においても、周辺の監視等を行い安全を確保しなければならない。

## 2. 火気の使用

受注者は、火気の使用については、以下の規定による。

- (1) 受注者は、火気の使用を行う場合は、工事中の火災予防のため、その火気の使用場所及び日時、消火設備等を施工計画書に記載しなければならない。
- (2) 受注者は、喫煙等の場所を指定し、指定場所以外での火気の使用を禁止しなければならない。
- (3) 受注者は、ガソリン、塗料等の可燃物の周辺に火気の使用を禁止する旨の表示を行い、周辺の整理に努めなければならない。
- (4) 受注者は、伐開除根、掘削等により発生した雑木、草等を野焼きしてはならない。

### 1-1-1-29 後片付け

受注者は、工事の全部又は一部の完成に際して、一切の受注者の機器、余剰資材、残骸及び各種の仮設物を片付けかつ撤去し、現場及び工事にかかる部分を清掃し、かつ、整然とした状態にするものとする。ただし、**設計図書**において存置するものものを除く。

また、工事検査に必要な足場、はしご等は、監督職員の**指示**に従って存置し、検査終了後撤去するものとする。

### 1-1-1-30 事故報告

#### 1. 事故報告書の提出

受注者は、工事の施工中に事故が発生した場合には、速やかに安全確保を行うとともに、事故の程度及び夜間・休日の如何によらず直ちに監督職員に**連絡**しなければならない。

#### 2. 事故報告書の提出

受注者は、工事の施工中に事故が発生した場合には、発注者が**指示**する期日までに、工事事故報告書を**提出**しなければならない。なお、建設工事事故データベースの登録対象事業については、監督員の指示により S A S 登録を行うこと。

### 1-1-1-31 環境対策

#### 1. 環境保全

受注者は、建設工事に伴う騒音振動対策技術指針（建設大臣官房技術参事官通達、昭和 62 年 3 月 30 日改正）、関連法令並びに仕様書の規定を遵守の上、騒音、振動、大気汚染、水質汚濁等の問題については、施工計画及び工事の実施の各段階において十分に検討し、周辺地域の環境保全に努めなければならない。

#### 2. 苦情対応

受注者は、環境への影響が予知され、又は発生した場合は、直ちに応急措置を講じ監督職員に**連絡**しなければならない。

また、第三者からの環境問題に関する苦情に対しては、誠意をもってその対応にあたり、その交渉等の内容は、後日紛争とならないよう文書で取交わす等

明確にしておくとともに、状況を随時監督職員に**報告**しなければならない。

### 3. 注意義務

受注者は、工事の施工に伴い地盤沈下、地下水の断絶等の理由により第三者への損害が生じた場合には、受注者が善良な管理者の注意義務を果たし、その損害が避け得なかったか否かの判断をするための資料を監督職員に**提出**しなければならない。

### 4. 廃油等の適切な措置

受注者は、工事に使用する作業船等から発生した廃油等を「海洋汚染等及び海上災害の防止に関する法律」に基づき、適切な措置をとらなければならない。

### 5. 水中への落下防止措置

受注者は、水中に工事用資材等が落下しないよう措置を講じるものとする。

また、工事の廃材、残材等を海中に投棄してはならない。落下物が生じた場合は、受注者は自らの負担で撤去し、処理しなければならない。

### 6. 排出ガス対策型建設機械

受注者は、工事の施工にあたり表1-1-1に示す建設機械を使用する場合は、「特定特殊自動車排出ガスの規制等に関する法律（平成29年5月改正 法律第41号）」に基づく技術基準に適合する特定特殊自動車、又は「排出ガス対策型建設機械指定要領（平成3年10月8日付建設省経機発第249号）」、「排出ガス対策型建設機械の普及促進に関する規程（最終改正平成24年3月23日付国土交通省告示第318号）」若しくは「第3次排出ガス対策型建設機械指定要領（最終改訂平成28年8月30日付国総環リ第6号）」に基づき指定された排出ガス対策型建設機械（以下「排出ガス対策型建設機械等」という。）を使用しなければならない。

排出ガス対策型建設機械等を使用できないことを監督職員が認めた場合は、平成7年度建設技術評価制度公募課題「建設機械の排出ガス浄化装置の開発」又はこれと同等の開発目標で実施された民間開発建設技術の技術審査・証明事業若しくは建設技術審査証明事業により評価された排出ガス浄化装置を装着した建設機械を使用することができるが、これにより難しい場合は、監督職員と**協議**するものとする。

受注者は、トンネル坑内作業において表1-1-2に示す建設機械を使用する場合は2011年以降の排出ガス基準に適合するものとして「特定特殊自動車排出ガスの規制等に関する法律施行規則」（令和3年2月改正 経済産業省・国土交通省・環境省令第1号）第16条第1項第2号若しくは第20条第1項第2号に定める表示が付された特定特殊自動車、又は「排出ガス対策型建設機械指定要領（平成3年10月8日付建設省経機発第249号）」若しくは「第3次排出ガス対策型建設機械指定要領（最終改訂平成28年8月30日付国総環リ第6号）」に基づき指定されたトンネル工事用排出ガス対策型建設機械（以下「トンネル工事用排出ガス対策型建設機械等」という。）を使用しなければならない。

トンネル工事用排出ガス対策型建設機械等を使用できないことを監督職員が認めた場合は、平成7年度建設技術評価制度公募課題「建設機械の排出ガス浄化装置の開発」又はこれと同等の開発目標で実施された民間開発建設技術の技術審査・証明事業若しくは建設技術審査証明事業により評価された排出ガス浄化装置（黒煙浄化装置付）を装着した建設機械を使用することができるが、これにより難しい場合は、監督職員と**協議**するものとする。

表 1-1-1

機 種	備 考
一般工事用建設機械 ・バックホウ ・トラクタショベル（車輪式） ・ブルドーザ ・発動発電機（可搬式） ・空気圧縮機（可搬式） ・油圧ユニット（以下に示す基礎工事用機械のうち、ベースマシンとは別に、独立したディーゼルエンジン駆動の油圧ユニットを搭載しているもの；油圧ハンマ、パイプロハンマ、油圧式鋼管圧入・引抜機、油圧式杭圧入・引抜機、アースオーガ、オールケーシング掘削機、リバーササーキュレーションドリル、アースドリル、地下連続壁施工機、全回転型オールケーシング掘削機） ・ロードローラ、タイヤローラ、振動ローラ ・ホイールクレーン	ディーゼルエンジン（エンジン出力 7.5kw 以上 260kw 以下）を搭載した建設機械に限る。 ただし、道路運送車両の保安基準に排出ガス基準が定められている大型特殊自動車及び小型特殊自動車以外の自動車の種別で、有効な自動車検査証の交付を受けているものは除く。

表 1-1-2

機 種	備 考
トンネル工事用建設機械 ・バックホウ ・トラクタショベル ・大型ブレーカ ・コンクリート吹付機 ・ドリルジャンボ ・ダンプトラック ・トラックミキサ	ディーゼルエンジン（エンジン出力 30kw 以上 260kw 以下）を搭載した建設機械に限る。 ただし、道路運送車両の保安基準に排出ガス基準が定められている大型特殊自動車の種別で、有効な自動車検査証の交付を受けているものは除く。

#### 7. 特定特殊自動車の燃料

受注者は、軽油を燃料とする特定特殊自動車の使用にあたって、燃料を購入して使用するときは、当該特定特殊自動車の製作等に関する事業者又は団体が推奨する軽油（ガソリンスタンド等で販売されている軽油をいう。）を選択しなければならない。

また、監督職員から特定特殊自動車に使用した燃料の購入伝票を求められた場合、**提示**しなければならない。

なお、軽油を燃料とする特定特殊自動車の使用にあたっては、下請負者等に関係法令等を遵守させるものとする。

#### 8. 低騒音型・低振動型建設機械

受注者は、建設工事に伴う騒音振動対策技術指針（建設大臣官房技術参事官通達、昭和 62 年 3 月 30 日改正）によって低騒音型・低振動型建設機械を**設計図書**で使用を義務付けている場合には、低騒音型・低振動型建設機械の指定に関する規程（国土交通省告示、平成 13 年 4 月 9 日改正）に基づき指定された建設機械を使用しなければならない。ただし、施工時期・現場条件等により一部機

種の調達が可能ない場合は、認定機種と同程度と認められる機種又は対策をもって**協議**することができる。

## 9. 特定調達品目

受注者は、資材（材料及び機材を含む）、工法、建設機械又は目的物の使用にあたっては、環境物品等（国等による環境物品等の調達の推進等に関する法律（令和3年5月改正 法律第36号。「グリーン購入法」という。）第2条に規定する環境物品等をいう。）の使用を積極的に推進するものとする。

(1) グリーン購入法第6条の規定に基づく「環境物品等の調達の推進に関する基本方針」で定める特定調達品目を使用する場合には、原則として、判断の基準を満たすものを使用するものとする。

なお、事業ごとの特性、必要とされる強度や耐久性、機能の確保、コスト等の影響により、これにより難しい場合は、監督職員と**協議**する。

また、その調達実績の集計結果を監督職員に**提出**するものとする。

なお、集計及び**提出**の方法は、**設計図書**及び監督職員の**指示**による。

(2) グリーン購入法に基づく環境物品等の調達の推進に関する基本方針における公共工事の配慮事項に留意すること。

### 1-1-1-32 文化財の保護

#### 1. 一般事項

受注者は、工事の施工にあたって文化財の保護に十分注意し、使用人等に文化財の重要性を十分認識させ、工事中に文化財を発見したときは直ちに工事を中止し、**設計図書**に関して監督職員に**協議**しなければならない。

#### 2. 文化財等発見時の処置

受注者が、工事の施工にあたり、文化財その他の埋蔵物を発見した場合は、発注者との契約に係る工事に起因するものとみなし、発注者が、当該埋蔵物の発見者としての権利を保有するものである。

### 1-1-1-33 交通安全管理

#### 1. 一般事項

受注者は、工事用運搬路として、公衆に供する道路を使用する時は、積載物の落下等により、路面を損傷し、は汚損することのないようにするとともに、特に第三者に工事公害による損害を与えないようにしなければならない。

なお、第三者に工事公害による損害を及ぼした場合は、契約書第29条によって処置するものとする。

#### 2. 施工計画書

受注者は、指定された工事用道路の使用開始前に当該道路の維持管理、補修及び使用方法等を施工計画書に記載しなければならない。この場合において、受注者は、関係機関に所要の手続きをとるものとし、発注者が特に**指示**する場を除き、標識の設置その他の必要な措置を行わなければならない。

#### 3. 道路工事等保安施設記録簿

受注者は、交通安全上の措置を施さなければならない場合は、「道路工事等保安施設記載簿」（島根県公共工事共通仕様書様式集様式第65号）を監督職員に**提示**しなければならない。

#### 4. 工事用資材の運搬

受注者は、工事用資材の運搬にあたっては、次の事項に留意しなければならない。

(1) 工事用資材の運搬にあたっては次の事項に留意しなければならない。

- (2) 過積載を行っている資材納入業者から資材を購入すること。
- (3) ダンプカーのさし枠装着車等による違法運行は行わないこと。

## 5. 輸送災害の防止

受注者は、工事用車両による土砂、工事用資材及び機械などの輸送を伴う工事については、関係機関と打合せを行い、交通安全に関する担当者、輸送経路、輸送期間、輸送方法、輸送担当者、交通誘導警備員の配置、標識安全施設等の設置場所、その他安全輸送上の事項について計画をたて、災害の防止を図らなければならない。

## 6. 交通安全等輸送計画

受注者は、ダンプトラック等の大型輸送機械で大量の土砂、工事用資材等の輸送をともなう工事は、事前に関係機関と打合せのうえ、交通安全等輸送に関する必要な事項の計画を立て、施工計画書に記載しなければならない。

なお、受注者は、ダンプトラックを使用する場合、「直轄工事におけるダンプトラック過積載防止対策要領」「港湾関係直轄工事におけるダンプトラック過積載防止対策要領」又は「空港関係直轄工事におけるダンプトラック過積載防止対策要領」に従うものとする。

## 7. 交通安全法令の遵守

受注者は、供用中の道路に係る工事の施工にあたっては、交通の安全について、監督職員、道路管理者及び所轄警察署と打合せを行うとともに、道路標識、区画線及び道路標示に関する命令（令和3年9月改正 内閣府・国土交通省令第4号）、道路工事現場における標示施設等の設置基準（建設省道路局長通知、昭和37年8月30日）、道路工事現場における標示施設等の設置基準の一部改正について（局長通知 平成18年3月31日 国道利37号・国道国防第205号）、道路工事現場における工事情報板及び工事説明看板の設置について（国土交通省道路局路政課長、国道・防災課長通知 平成18年3月31日 国道利38号・国道国防第206号）及び道路工事保安施設設置基準（案）（建設省道路局国道第一課通知昭和47年2月）に基づき、安全対策を講じなければならない。

## 8. 工事用道路使用の責任

発注者が工事用道路に指定するもの以外の工事用道路は、受注者の責任において使用するものとする。

## 9. 工事用道路共用時の処置

受注者は、**特記仕様書**に他の受注者と工事用道路を共用する定めがある場合においては、その定めに従うとともに、関連する受注者と緊密に打合せ、相互の責任区分を明らかにして使用するものとする。

## 10. 工事用道路の維持管理

受注者は、**設計図書**において指定された工事用道路を使用する場合は、**設計図書**の定めに従い、工事用道路の維持管理及び補修を行うものとする。

## 11. 公衆交通の確保

公衆の交通が自由かつ安全に通行するのに支障となる場所に材料又は設備を保管してはならない。受注者は、毎日の作業終了時及び何らかの理由により建設作業を中断する時には、交通管理者**協議**で許可された常設作業帯内を除き一般の交通に使用される路面からすべての設備その他の障害物を撤去しなくてはならない。

## 12. 水上輸送

工事の性質上、受注者が水上輸送によることを必要とする場合には、本条の

「道路」は水門又は水路に関するその他の構造物と読み替え、「車両」は船舶と読み替えるものとする。

### 13. 作業区域の標示等

受注者は、工事の施工にあたっては、作業区域の標示及び関係者への周知など、必要な安全対策を講じなければならない。

また、作業船等が船舶の輻輳している区域を航行又はえい航する場合、見張りを強化する等、事故の防止に努めなければならない。

### 14. 水中落下支障物の処置

受注者は、船舶の航行、又は漁業の操業に支障をきたすおそれのある物体を水中に落とした場合、直ちに、その物体を取り除かなければならない。

なお、直ちに取除けない場合は、標識を設置して危険個所を明示し、関係機関に通報及び監督職員へ**連絡**しなければならない。

### 15. 作業船舶機械故障時の処理

受注者は、作業船舶機械が故障した場合、安全の確保に必要な措置を講じなければならない。

なお、故障により二次災害を招くおそれがある場合は、直ちに応急の措置を講じ、関係機関に通報及び監督職員へ**連絡**しなければならない。

### 16. 通行許可等

受注者は、建設機械、資材等の運搬にあたり、車両制限令（令和3年9月改正政令第98号）第3条における一般的制限値を超える車両を通行させるときは、道路法第47条の2に基づく通行許可、又は道路法第47条の10に基づく通行可能経路の回答を得ていることを**確認**しなければならない。

また、道路交通法施行令（令和4年1月改正 政令第16号）第22条における制限を超えて建設機械、資材等を積載して運搬するときは、道路交通法（令和4年4月改正 法律第32号）第57条に基づく許可を得ていることを**確認**しなければならない。

表 1-1-3 一般的制限値

車両の諸元	一般的制限値
幅	2.5m
長さ	12.0m
高さ	3.8m（ただし、指定道路について4.1m）
重量 総重量	20.0t（ただし、高速自動車国道・指定道路については、軸距・長さに応じ最大25.0t）
軸重	10.0t
隣接軸重の合計	隣り合う車軸に係る軸距1.8m未満の場合は18t （隣り合う車軸に係る軸距が1.3m以上で、かつ、当該隣り合う車軸に係る軸重が9.5t以下の場合は19t）、 1.8m以上の場合は20t
輪荷重	5.0t
最小回転半径	12.0m

ここでいう車両とは、人が乗車し、又は貨物が積載されている場合にはその状態におけるものをいい、他の車両をけん引している場合にはこのけん引されている車両を含む。

#### 1-1-1-34 施設管理

受注者は、工事現場における公物（各種公益企業施設を含む。）又は部分使用



施設（契約書第 34 条の適用部分）について、施工管理上、**契約図書**における規定の履行を以つても不都合が生ずるおそれがある場合には、その処置について監督職員と**協議**できる。

なお、当該**協議**事項は、契約書第 9 条の規定に基づき処理されるものとする。

### 1-1-1-35 諸法令の遵守

#### 1. 諸法令の遵守

受注者は、当該工事に関する諸法令を遵守し、工事の円滑な進捗を図るとともに、諸法令の適用運用は受注者の責任において行わなければならない。

なお、主な法令は以下に示すとおりである。

- |                         |                           |
|-------------------------|---------------------------|
| (1) 地方自治法               | (令和 5 年 5 月改正 法律第 19 号)   |
| (2) 建設業法                | (令和 3 年 5 月改正 法律第 48 号)   |
| (3) 下請代金支払遅延等防止法        | (平成 21 年 6 月改正 法律第 51 号)  |
| (4) 労働基準法               | (令和 2 年 3 月改正 法律第 14 号)   |
| (5) 労働安全衛生法             | (令和元年 6 月改正 法律第 37 号)     |
| (6) 作業環境測定法             | (令和元年 6 月改正 法律第 37 号)     |
| (7) じん肺法                | (平成 30 年 7 月改正 法律第 71 号)  |
| (8) 雇用保険法               | (令和 4 年 6 月改正 法律第 12 号)   |
| (9) 労働者災害補償保険法          | (令和 2 年 6 月改正 法律第 40 号)   |
| (10) 健康保険法              | (令和 3 年 6 月改正 法律第 66 号)   |
| (11) 中小企業退職金共済法         | (令和 2 年 6 月改正 法律第 40 号)   |
| (12) 建設労働者の雇用の改善等に関する法律 | (令和 4 年 3 月改正 法律第 12 号)   |
| (13) 出入国管理及び難民認定法       | (令和 3 年 6 月改正 法律第 69 号)   |
| (14) 道路法                | (令和 3 年 3 月改正 法律第 9 号)    |
| (15) 道路交通法              | (令和 4 年 4 月改正 法律第 32 号)   |
| (16) 道路運送法              | (令和 2 年 6 月改正 法律第 36 号)   |
| (17) 道路運送車両法            | (令和 4 年 3 月改正 法律第 4 号)    |
| (18) 砂防法                | (平成 25 年 11 月改正 法律第 76 号) |
| (19) 地すべり等防止法           | (平成 29 年 6 月改正 法律第 45 号)  |
| (20) 河川法                | (令和年 5 月改正 法律第 31 号)      |
| (21) 海岸法                | (平成 30 年 12 月改正 法律第 95 号) |
| (22) 港湾法                | (令和 4 年 3 月改正 法律第 7 号)    |
| (23) 港則法                | (令和 3 年 6 月改正 法律第 53 号)   |
| (24) 漁港漁場整備法            | (平成 30 年 12 月改正 法律第 95 号) |
| (25) 下水道法               | (令和 4 年 5 月改正 法律第 44 号)   |
| (26) 航空法                | (令和 4 年 6 月改正 法律第 62 号)   |
| (27) 公有水面埋立法            | (平成 26 年 6 月改正 法律第 51 号)  |
| (28) 軌道法                | (令和 2 年 6 月改正 法律第 41 号)   |
| (29) 森林法                | (令和 2 年 6 月改正 法律第 41 号)   |
| (30) 環境基本法              | (令和 3 年 5 月改正 法律第 36 号)   |
| (31) 火薬類取締法             | (令和元年 6 月改正 法律第 37 号)     |
| (32) 大気汚染防止法            | (令和 2 年 6 月改正 法律第 39 号)   |
| (33) 騒音規制法              | (平成 26 年 6 月改正 法律第 72 号)  |
| (34) 水質汚濁防止法            | (平成 29 年 6 月改正 法律第 45 号)  |
| (35) 湖沼水質保全特別措置法        | (平成 26 年 6 月改正 法律第 72 号)  |
| (36) 振動規制法              | (平成 26 年 6 月改正 法律第 72 号)  |

- (37) 廃棄物の処理及び清掃に関する法律 (令和元年6月改正 法律第37号)
- (38) 文化財保護法 (令和3年4月改正 法律第22号)
- (39) 砂利採取法 (平成27年6月改正 法律第50号)
- (40) 電気事業法 (令和4年6月改正 法律第74号)
- (41) 消防法 (令和3年5月改正 法律第36号)
- (42) 測量法 (令和元年6月改正 法律第37号)
- (43) 建築基準法 (令和4年5月改正 法律第55号)
- (44) 都市公園法 (平成29年5月改正 法律第26号)
- (45) 建設工事に係る資材の再資源化等に関する法律  
(令和3年5月改正 法律第37号)
- (46) 土壌汚染対策法 (平成29年6月改正 法律第45号)
- (47) 駐車場法 (平成29年5月改正 法律第26号)
- (48) 海上交通安全法 (令和3年6月改正 法律第53号)
- (49) 海上衝突予防法 (平成15年6月改正 法律第63号)
- (50) 海洋汚染等及び海上災害の防止に関する法律  
(令和3年5月改正 法律第43号)
- (51) 船員法 (令和3年6月改正 法律第75号)
- (52) 船舶職員及び小型船舶操縦者法 (平成30年6月改正 法律第59号)
- (53) 船舶安全法 (令和3年5月改正 法律第43号)
- (54) 自然環境保全法 (平成31年4月改正 法律第20号)
- (55) 自然公園法 (令和3年6月改正 法律第29号)
- (56) 公共工事の入札及び契約の適正化の促進に関する法律  
(令和3年5月改正 法律第37号)
- (57) 国等による環境物品等の調達の推進等に関する法律  
(令和3年5月改正 法律第36号)
- (58) 河川法施行法 抄 (平成11年12月改正 法律第160号)
- (59) 技術士法 (令和元年6月改正 法律第37号)
- (60) 漁業法 (令和3年5月改正 法律第47号)
- (61) 空港法 (令和4年6月改正 法律第62号)
- (62) 計量法 (平成26年6月改正 法律第69号)
- (63) 厚生年金保険法 (令和3年6月改正 法律第66号)
- (64) 航路標識法 (令和3年6月改正 法律第53号)
- (65) 資源の有効な利用の促進に関する法律 (令和4年5月改正 法律第46号)
- (66) 最低賃金法 (平成24年4月改正 法律第27号)
- (67) 職業安定法 (令和4年3月改正 法律第12号)
- (68) 所得税法 (令和4年6月改正 法律第71号)
- (69) 水産資源保護法 (平成30年12月改正 法律第95号)
- (70) 船員保険法 (令和3年6月改正 法律第66号)
- (71) 著作権法 (令和3年6月改正 法律第52号)
- (72) 電波法 (令和4年6月改正 法律第70号)
- (73) 土砂等を運搬する大型自動車による交通事故の防止等に関する特別措置法  
(令和4年4月改正 法律第32号)
- (74) 労働保険の保険料の徴収等に関する法律 (令和4年3月改正 法律第12号)
- (75) 農薬取締法 (令和元年12月改正 法律第62号)
- (76) 毒物及び劇物取締法 (平成30年6月改正 法律第66号)

- (77) 特定特殊自動車排出ガスの規制等に関する法律  
(平成 29 年 5 月改正 法律第 41 号)
- (78) 公共工事の品質確保の促進に関する法律 (令和元年 6 月改正 法律第 35 号)
- (79) 警備業法 (令和元年 6 月改正 法律第 37 号)
- (80) 個人情報保護に関する法律  
(令和 4 年 5 月改正 法律第 54 号)
- (81) 高齢者、障害者等の移動等の円滑化の促進に関する法  
(令和 2 年 6 月改正法 法律第 42 号)
- (82) 国際航海船舶及び国際港湾施設の保安の確保等に関する法律  
(令和 4 年 6 月改正 法律第 68 号)
- (83) 水路業務法 (令和 4 年 6 月改正 法律第 68 号)
- (84) 特許法 (令和 5 年 6 月改正 法律第 51 号)
- (85) 都市計画法 (令和 4 年 11 月改正 法律第 87 号)

## 2. 法令違反の処置

受注者は、諸法令を遵守し、これに違反した場合発生するであろう責務が、発注者に及ばないようにしなければならない。

## 3. 不適当な契約図書処置

受注者は、当該工事の計画、**契約図面**、仕様書及び契約そのものが第 1 項の諸法令に照らし不適当であったり矛盾していることが判明した場合には速やかに監督職員と**協議**しなければならない。

## 1-1-1-36 官公庁等への手続等

### 1. 一般事項

受注者は、工事期間中、関係官公庁及びその他の関係機関との**連絡**を保たなければならない。

### 2. 関係機関への届け出

受注者は、工事施工にあたり受注者の行うべき関係官公庁及びその他の関係機関への届出等を、法令、条例又は**設計図書**の定めにより実施しなければならない。

### 3. 諸手続の提示、提出

受注者は、諸手続において許可、**承諾**等を得たときは、その書面を監督職員に**提示**しなければならない。

なお、監督職員から請求があった場合は、写しを**提出**しなければならない。

### 4. 許可承諾条件の遵守

受注者は、手続きに許可**承諾**条件がある場合これを遵守しなければならない。

なお、受注者は、許可**承諾**内容が**設計図書**に定める事項と異なる場合、監督職員と**協議**しなければならない。

### 5. コミュニケーション

受注者は、工事の施工にあたり、地域住民との間に紛争が生じないように努めなければならない。

### 6. 苦情対応

受注者は、地元関係者等から工事の施工に関して苦情があり、受注者が対応すべき場合は誠意をもってその解決にあたらなければならない。

### 7. 交渉時の注意

受注者は、地方公共団体、地域住民等と工事の施工上必要な交渉を、自らの責任において行わなければならない。受注者は、交渉に先立ち、監督職員に**連**

絡の上、これらの交渉にあたっては誠意をもって対応しなければならない。

## 8. 交渉内容明確化

受注者は、前項までの交渉等の内容は、後日紛争とならないよう文書で取り交わす等明確にしておくとともに、状況を随時監督職員に**報告**し、**指示**があればそれに従うものとする。

### 1-1-1-37 施工時期及び施工時間の変更

#### 1. 施工時間の変更

受注者は、**設計図書**に施工時間が定められている場合でその時間を変更する必要がある場合は、あらかじめ監督職員と**協議**するものとする。

#### 2. 休日又は夜間の作業連絡

受注者は、**設計図書**に施工時間が定められていない場合で、官公庁の休日又は夜間に作業を行うにあたっては、事前にその理由を監督職員に**連絡**しなければならない。ただし、現道上の工事については書面により**提出**しなければならない。

### 1-1-1-38 工事測量

#### 1. 一般事項

受注者は、工事着手後直ちに測量を実施し、測量標（仮BM）、工事用多角点の設置及び用地境界、中心線、縦断、横断等を**確認**しなければならない。測量結果が**設計図書**に示されている数値と差異を生じた場合は監督職員に測量結果を速やかに**提出**し**指示**を受けなければならない。

なお、測量標（仮BM）及び多角点を設置するための基準となる点の選定は、監督職員の**指示**を受けなければならない。

#### 2. 引照点等の設置

受注者は、工事施工に必要な仮水準点、多角点、基線、法線、境界線の引照点等を設置し、施工期間中適宜これらを**確認**し、変動や損傷のないよう努めなければならない。変動や損傷が生じた場合、監督職員に**連絡**し、速やかに水準測量、多角測量等を実施し、仮の水準点、多角点、引照点等を復元しなければならない。

#### 3. 仮設標識

受注者は、丁張、その他工事施工の基準となる仮設標識を設置しなければならない。

#### 4. 工事用測量標の取扱い

受注者は、用地幅杭、測量標（仮BM）、工事用多角点及び重要な工事用測量標を移設してはならない。ただし、これを存置することが困難な場合は、監督職員の**承諾**を得て移設することができる。

また、用地幅杭が現存しない場合は、監督職員と**協議**しなければならない。

なお、移設する場合は、隣接土地所有者との間に紛争等が生じないようにしなければならない。

#### 5. 既存杭の保全

受注者は、工事の施工にあたり、損傷を受けるおそれのある杭又は障害となる杭の設置換え、移設及び復元を含めて、発注者の設置した既存杭の保全に対して責任を負わなければならない。

#### 6. 水準測量・水深測量

水準測量及び水深測量は、**設計図書**に定められている基準高又は工事用基準面を基準として行うものとする。

## 1-1-1-39 不可抗力による損害

### 1. 工事災害の報告

受注者は、災害発生後直ちに被害の詳細な状況を把握し、当該被害が契約書第 30 条の規定の適用を受けると思われる場合には、直ちに工事災害通知書を監督職員に**報告**するものとする。

### 2. 設計図書で定めた基準

契約書第 30 条第 1 項に規定する「**設計図書**で基準を定めたもの」とは、以下の各号に掲げるものをいう。

#### (1) 波浪、高潮に起因する場合

波浪、高潮が想定している設計条件以上、又は周辺状況から判断してそれと同等以上と認められる場合

#### (2) 降雨に起因する場合

以下のいずれかに該当する場合とする。

① 24 時間雨量（任意の連続 24 時間における雨量をいう。）が 80mm 以上

② 1 時間雨量（任意の 60 分における雨量をいう。）が 20mm 以上

③ 連続雨量（任意の 72 時間における雨量をいう。）が 150mm 以上

④ その他**設計図書**で定めた基準

#### (3) 強風に起因する場合

最大風速（10 分間の平均風速で最大のものをいう。）が 15m/秒以上あった場合

(4) 河川沿いの施設にあたっては、河川のはん濫注意水位以上、又はそれに準ずる出水により発生した場合

(5) 地震、津波、豪雪に起因する場合周囲の状況により判断し、相当の範囲にわたって他の一般物件にも被害を及ぼしたと認められる場合

### 3. その他

契約書第 30 条第 2 項に規定する「受注者が善良な管理者の注意義務を怠ったことに基づくもの」とは、**設計図書**及び契約書第 27 条に規定する予防措置を行ったと認められないもの及び災害の一因が施工不良等受注者の責によるとされるものをいう。

## 1-1-1-40 特許権等

### 1. 一般事項

受注者は、特許権等を使用する場合、**設計図書**に特許権等の対象である旨明示が無く、その使用に関する費用負担を契約書第 8 条に基づき発注者に求める場合、権利を有する第三者と使用条件の交渉を行う前に、監督職員と**協議**しなければならない。

### 2. 保全措置

受注者は、業務の遂行により発明又は考案したときは、これを保全するために必要な措置を講じ、出願及び権利の帰属等については、発注者と**協議**しなければならない。

### 3. 著作権法に規定される著作物

発注者が、引渡しを受けた契約の目的物が著作権法（令和 3 年 6 月改正 法律第 52 号第 2 条第 1 項第 1 号）に規定される著作物に該当する場合は、当該著作物の著作権は発注者に帰属するものとする。

なお、前項の規定により出願及び権利等が発注者に帰属する著作物については、発注者はこれを自由に加除又は編集して利用することができる。

#### 1-1-1-41 保険の付保及び事故の補償

##### 1. 一般事項

受注者は、残存爆発物があると予測される区域で工事に従事する作業船及びその乗組員並びに陸上建設機械等及びその作業員に**設計図書**に定める水雷保険、傷害保険及び動産総合保険を付保しなければならない。

##### 2. 回航保険

受注者は、作業船、ケーソン等を回航する場合、回航保険を付保しなければならない。

##### 3. 保険加入の義務

受注者は、雇用保険法、労働者災害補償保険法、健康保険法及び厚生年金保険法の規定により、雇用者等の雇用形態に応じ、雇用者等を被保険者とするこれらの保険に加入しなければならない。

##### 4. 法定外の労災保険の付保

受注者は、法定外の労災保険に付さなければならない。

##### 5. 補償

受注者は、雇用者等の業務に関して生じた負傷、疾病、死亡及びその他の事故に対して責任をもって適正な補償をしなければならない。

##### 6. 建設業退職金共済制度の履行

受注者は、建設業退職金共済制度に該当する場合は同組合に加入し、その掛金収納書（発注者用）を工事請負契約締結後原則1ヶ月以内（電子申請方式による場合にあつては、工事請負契約締結後原則40日以内）に、発注者に**提出**しなければならない。

また、工事完成時、速やかに掛金充当実績総括表を作成し、監督職員に**提示**しなければならない。

#### 1-1-1-42 臨機の措置

##### 1. 一般事項

受注者は、災害防止等のため必要があると認めるときは、臨機の措置をとらなければならない。

また、受注者は、措置をとった場合には、その内容を直ちに監督職員に**通知**しなければならない。

##### 2. 天災等

監督職員は、暴風、豪雨、洪水、高潮、地震、津波、地すべり、落盤、火災、騒乱、暴動その他自然的又は人為的事象（以下「天災等」という。）に伴ない、工事目的物の品質・出来形の確保及び工期の遵守に重大な影響があると認められるときは、受注者に対して臨機の措置をとることを請求することができる。

#### 1-1-1-43 石綿使用の有無

受注者は、建築物・工作物等の解体・改修工事を行う際、石綿（アスベスト）の使用の有無の「事前調査」を行い、発注者へ**報告**しなければならない。石綿障害予防規則に基づく一定規模以上の工事にあつては「事前調査結果の報告」を所轄労働基準監督局に届出を行わなければならない。また、大気汚染防止法に基づき、特定粉じん発生施設を設置しようとするときは、都道府県知事に届出を行わなければならない。

#### 1-1-1-44 公共工事等における新技術活用の促進

受注者は、新技術情報提供システム（NETIS）等を活用することにより、使用することが有用と思われる新技術等が明らかになった場合は、監督職員と協

議するものとする。

また、「しまね・ハツ・建設ブランド」登録技術で使用するものが有用と思われる新技術等が明らかになった場合も同様とする。

#### 1-1-1-45 原状回復

##### 1. 流水又は水陸交通

受注者は、工事施工の必要から流水若しくは水陸交通の方法を変更し、又は制限した場合において、その必要がなくなったときは、速やかに原状に回復しなければならない。

##### 2. 既設の施設、構造物等

受注者は、工事施工の必要から既設の施設、構造物等を撤去し、又は損傷したときは、当該者間の約定により特別の定めをした場合を除き、受注者は工事期間内に原状に復旧しなければならない。

#### 1-1-1-46 技能士の活用

受注者は、工事の質の向上を図るため、技能士を活用するよう努めなければならない。

#### 1-1-1-47 県内産資材の使用

受注者は原則として県内産資材を工事用資材として使用するものとする。

また、県内で生産されていない工事用資材を使用する場合には、原則として県内の取扱業者から購入した資材を使用するものとする。ただし、やむを得ない理由があると監督職員が認めた場合はこの限りではない。

#### 1-1-1-48 暴力団等による不当介入の排除対策

1. 受注者は、集団的に、又は常習的に暴力的不当行為を行うことを助長するおそれのある団体若しくはその構成員又はこれに準ずるものから不当な要求や妨害を受けた場合は、監督職員にその旨を速やかに**報告**するとともに、警察に届出を行い捜査上必要な協力を行うこと。
2. この場合において、工事等を変更せざるを得なくなったときは速やかに監督職員に**協議**すること。
3. 1の行為を怠ったことが確認された場合には、指名停止等の措置を講じることがある。

## 第 2 章 土 工

### 第 1 節 適用

#### 1. 適用工種

本章は、河川土工、海岸土工、砂防土工、道路土工、用排水路土工、開排水路土工、治山土工、その他これらに類する工種について適用する。

#### 2. 適用規定

- (1) 本章に特に定めのない事項については、第 2 編材料編の規定による。
- (2) 以下、「作業土工」は第 3 編 3-2-3-3 作業土工（床掘り・埋戻し）の規定によるものとする。

### 第 2 節 適用すべき諸基準

受注者は、**設計図書**において特に定めのない事項については、以下の基準類による。これにより難しい場合は、監督職員の**承諾**を得なければならない。

また、基準類と**設計図書**に相違がある場合は、原則として**設計図書**の規定に従うものとし、疑義がある場合は監督職員と**協議**しなければならない。

日本道路協会	道路土工要綱	(平成 21 年 6 月)
日本道路協会	道路土工－軟弱地盤対策工指針	(平成 24 年 8 月)
日本道路協会	道路土工－盛土工指針	(平成 22 年 4 月)
日本道路協会	道路土工－切土工・斜面安定工指針	(平成 21 年 6 月)
土木研究センター	建設発生土利用技術マニュアル	(平成 25 年 12 月)
島根県	島根県建設副産物処理要領	(令和 3 年 5 月)
建設省	堤防余盛基準について	(昭和 44 年 1 月)
土木研究センター	ジオテキスタイルを用いた補強土の設計施工マニュアル	(平成 25 年 12 月)
土木研究センター	多数アンカー式補強土壁工法 設計・施工マニュアル	(平成 26 年 8 月)
土木研究センター	補強土（テールアルメ）壁工法 設計・施工マニュアル	(平成 26 年 8 月)
国土技術研究センター	河川土工マニュアル	(平成 21 年 4 月)
国土交通省	道路土工構造物技術基準	(平成 27 年 3 月)
国土交通省	建設汚泥処理土利用技術基準	(平成 18 年 6 月)
国土交通省	発生土利用基準	(平成 18 年 8 月)

### 第 3 節 河川土工・海岸土工・砂防土工・用排水路土工・開排水路土工・治山土工

#### 1-2-3-1 一般事項

##### 1. 適用工種

本節は、河川土工・海岸土工・砂防土工・用排水路土工・開排水路土工・治山土工として掘削工、盛土工、盛土補強工、法面整形工、堤防天端工、残土処理工その他これらに類する工種について定める。

##### 2. 地山の土及び岩の分類

地山の土及び岩の分類は、表 1-2-1 によるものとする。

受注者は、**設計図書**に示された現地の土及び岩の分類の境界を定められた時



点で、監督職員の**確認**を受けなければならない。

また、受注者は、**設計図書**に示された土及び岩の分類の境界が現地の状況と一致しない場合は、契約書第 19 条第 1 項の規定により監督職員の**指示**を受けなければならない。

なお、**確認**のための資料を整備及び保管し、監督職員の請求があった場合は速やかに**提示**しなければならない。

表 1-2-1 土及び岩の分類表

名 称			説 明		摘 要	
A	B	C				
土	礫質土	礫まじり土	礫の混入があつて掘削時の能率が低下するもの。	礫の多い砂、礫の多い砂質土、礫の多い粘性土	礫(G) 礫質土(GF)	
	砂質土及び砂	砂	バケツ等に山盛り形状になりにくいもの。	海岸砂丘の砂 マサ土	砂(S)	
		砂質土(普通土)	掘削が容易で、バケツ等に山盛り形状にし易く空隙の少ないもの。	砂質土、マサ土 粒度分布の良い砂 条件の良いローム	砂(S) 砂質土(SF) シルト(M)	
	粘性土	粘性土	バケツ等に付着し易く空隙の多い状態になり易いもの、トラフィカビリティが問題となり易いもの。	ローム 粘性土	シルト(M) 粘性土(C)	
		高含水比粘性土	バケツなどに付着し易く特にトラフィカビリティが悪いもの	条件の悪いローム 条件の悪い粘性土 火山灰質粘性土	シルト(M) 粘性土(C) 火山灰質粘性土(V) 有機質土(O)	
岩又は石	岩塊 玉石	岩塊 玉石	岩塊、玉石が混入して掘削しにくく、バケツ等に空隙のでき易いもの。 岩塊、玉石は粒径 7.5cm 以上とし、まるみのあるのを玉石とする。		玉石まじり土 岩塊 破碎された岩 ごろごろした河床	
	軟岩	軟岩	I	第三紀の岩石で固結の程度が弱いもの。 風化がはなはだしくきわめてもろいもの。 指先で離しうる程度のものでき裂の間隔は 1~5cm くらいのもので第三紀の岩石で固結の程度が良好なもの。 風化が相当進み多少変色を伴い軽い打撃で容易に割れるもの、離れ易いもので、き裂間隔は 5~10cm 程度のもの。	地山弾性波速度 700~2800m/sec	
			II	凝灰質で堅く固結しているもの。 風化が目にとつて相当進んでいるもの。 き裂間隔が 10~30cm 程度で軽い打撃により離しうる程度、異質の硬い互層をなすもので層面を楽に離しうるもの。		
	硬岩	中硬岩		石灰岩、多孔質安山岩のように、特にち密でなくても相当の固さを有するもの。 風化の程度があまり進んでいないもの。 硬い岩石で間隔 30~50cm 程度のき裂を有するもの。		地山弾性波速度 2000~4000m/sec
		硬岩	I	花崗岩、結晶片岩等で全く変化していないもの。 き裂間隔が 1m 内外で相当密着しているもの。 硬い良好な石材を取り得るようなもの。		地山弾性波速度 3000m/sec 以上
II			けい岩、角岩などの石英質に富む岩質で最も硬いもの。風化していない新鮮な状態のもの。 き裂が少なく、よく密着しているもの。			

### 3. 排水処理

受注者は、工事施工中については、滞水を生じないような排水状態に維持しなければならない。

### 4. 適用規定

受注者は、建設発生土については、第 1 編 1-1-1-18 建設副産物の規定により適切に処理しなければならない。

### 5. 発生土受入地等

受注者は、建設発生土受入れ地及び建設廃棄物処理地の位置、及び建設発生土の内容等については、**設計図書**及び監督職員の**指示**に従わなければならない。

なお、受注者は、施工上やむを得ず指定された場所以外に建設発生土又は建設廃棄物を処分する場合には、事前に**設計図書**に関して監督職員と**協議**しなければならない。

### 6. 施工計画書

受注者は、建設発生土処理にあたり第 1 編 1-1-1-4 施工計画書第 1 項の**施工計画書**の記載内容に加えて**設計図書**に基づき以下の事項を**施工計画書**に記載しなければならない。

- (1) 処理方法（場所・形状等）
- (2) 排水計画
- (3) 場内維持等

### 7. 建設発生土受入れ地の実測

受注者は、建設発生土の受入れ地への搬入に先立ち、指定された建設発生土の受入れ地について地形を実測し、資料を監督職員に**提出**しなければならない。ただし、受注者は、実測困難な場合等には、これに代わる資料により、監督職員の**承諾**を得なければならない。

### 8. 建設発生土受入れ地の条件

建設発生土受入れ地については、受注者は、建設発生土受入れ地ごとの特定条件に応じて施工しなければならない。

### 9. 伐開発生物の処理方法

受注者は、伐開除根作業における伐開発生物の処理方法については、**設計図書**によるものとするが、**設計図書**に示されていない場合には、**設計図書**に関して監督職員と**協議**しなければならない。

### 10. 伐開除根作業範囲

受注者は、伐開除根作業範囲が**設計図書**に示されていない場合には、表 1-2-2 に従い施工しなければならない。

表 1-2-2 伐開除根作業

区 分	種 別			
	雑草・ささ類	倒木	古根株	立木
盛土箇所全部	根からすきとる	除去	抜根除去	同左

## 1-2-3-2 掘削工

### 1. 一般事項

受注者は、水門等の上流側での掘削工を行うにあたり、流下する土砂その他

によって河川管理施設、許可工作物等、他の施設の機能に支障を与えてはならない。受注者は、特に指定されたものを除き水の流れに対して影響を与える場合には、掘削順序、方向又は高さ等についてあらかじめ**設計図書**に関して監督職員の**承諾**を得なければならない。水中掘削を行う場合も同様とするものとする。

## 2. 浮石等の処理

受注者は、軟岩掘削及び硬岩掘削において、規定断面に仕上げた後、浮石等が残らないようにしなければならない。

## 3. 異常時の処置

受注者は、掘削工の施工中に、自然に崩壊、地すべり等が生じた場合、又はそれらを生ずるおそれがあるときは、工事を中止し、監督職員と**協議**しなければならない。ただし、緊急を要する場合には、応急措置をとった後、直ちにその措置内容を監督職員に**通知**しなければならない。

## 4. 地山の挙動監視

受注者は、掘削工の施工中の地山の挙動を監視しなければならない。

## 5. 掘削方向

受注者は、砂防土工における斜面对策としての掘削工（排土）を行うにあたり、**設計図書**で特に定めのある場合を除き、原則として掘削を斜面上部より下部に向かって行わなければならない。

## 6. 残土運搬時の注意

受注者は、掘削工により発生する残土を受入れ地へ運搬する場合には、沿道住民及び道路利用者に迷惑がかからないように努めなければならない。

### 1-2-3-3 盛土工

#### 1. 一般事項

受注者は、盛土工の開始にあたって、地盤の表面を本条3項に示す盛土層厚の1/2の厚さまで掻き起こしてほぐし、盛土材料とともに締固め、地盤と盛土の一体性を確保しなければならない。

#### 2. 盛土の滑動防止

受注者は、1:4より急な勾配を有する地盤上に盛土を行う場合には、特に**指示**する場合を除き、段切を行い、盛土と現地盤の密着を図り、滑動を防止しなければならない。

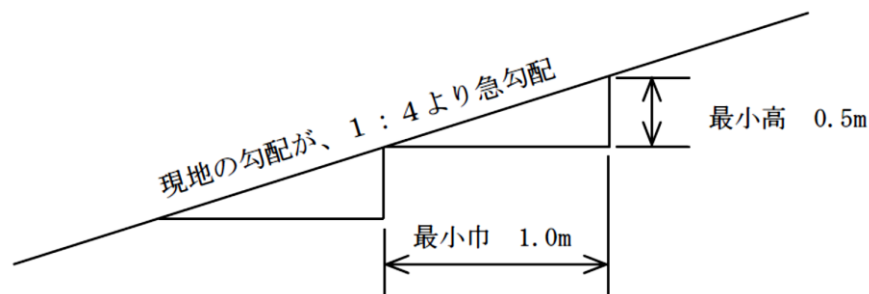


図 1-2-1 盛土基礎地盤の段切

#### 3. 一層の仕上り厚

受注者は、築堤の盛土工の施工において、一層の仕上り厚を30cm以下とし、平坦に締固めなければならない。

#### 4. 狭隘箇所等の締固め

受注者は、構造物の隣接箇所や狭い箇所の盛土工について、タンパ・振動ロ

ーラ等の小型締固め機械により、仕上がり厚を 20cm 以下で入念に締固めなければならない。

また、樋管等の構造物がある場合には、過重な偏土圧のかからないように盛土し、締固めなければならない。

#### 5. 石が混入する盛土材料の処置

受注者は、盛土材料に石が混入する場合には、その施工にあたって石が 1ヶ所に集まらないようにしなければならない。

#### 6. 作業終了時等の排水処理

受注者は、盛土工の作業終了時又は作業を中断する場合は、表面に 4%程度の横断勾配を設けるとともに、平坦に締固め、排水が良好に行われるようにしなければならない。

#### 7. 適切な含水比の確保

受注者は、締固め作業の実施にあたり、適切な含水比の状態で行う施工しなければならない。

#### 8. 異常時の処置

受注者は、盛土工の施工中、予期できなかった沈下等の有害な現象があった場合には、工事を中止し、監督職員と**協議**しなければならない。ただし、緊急を要する場合には、応急処置をとった後、直ちに監督職員に**通知**しなければならない。

#### 9. 採取場の実測

受注者は、土の採取に先立ち、指定された採取場について地形を実測し、資料を監督職員に**提出**しなければならない。ただし、受注者は、実測困難な場合等には、これに代わる資料により、監督職員の**承諾**を得なければならない。

#### 10. 採取場の維持及び修復

受注者は、土の採取にあたり、採取場の維持及び修復について採取場ごとの条件に応じて施工するとともに、土の採取中、土質に著しい変化があった場合には、**設計図書**に関して監督職員と**協議**しなければならない。

#### 11. 採取土及び購入土運搬時の注意

受注者は、採取土盛土及び購入土盛土の施工にあたって、採取土及び購入土を運搬する場合には沿道住民及び道路利用者に迷惑がかからないように努めなければならない。流用土盛土及び発生土盛土の施工にあたって、一般道を運搬に利用する場合も同様とするものとする。

#### 12. 軟弱地盤上の盛土の施工

受注者は、軟弱地盤上の盛土の施工にあたり、沈下のおそれのある場所の盛土の丁張を、常時点検しなければならない。

#### 13. 沈下量確認方法

受注者は、軟弱地盤上の盛土工施工時の沈下量確認方法については、**設計図書**によらなければならない。

#### 14. 盛土敷の排水乾燥

受注者は、軟弱地盤及び地下水位の高い地盤上に盛土工を行う場合には、速やかに排水施設を設け、盛土敷の乾燥を図らなければならない。

#### 15. 一段階の盛土高

軟弱地盤上の盛土工の施工の一段階の盛土高さは**設計図書**によるものとし、受注者は、その沈下や周囲の地盤の水平変位等を監視しながら盛土を施工し、監督職員の**承諾**を得た後、次の盛土に着手しなければならない。

## 16. 異常時の処置

受注者は、軟弱地盤上の盛土工の施工中、予期できなかった沈下又は滑動等が生ずるおそれがあると予測された場合には、工事を中止し、監督職員と**協議**しなければならない。ただし、緊急を要する場合には、応急処置をとった後、直ちにその措置内容を監督職員に**通知**しなければならない。

## 17. 押え盛土の施工計画

受注者は、砂防土工における斜面对策としての盛土工（押え盛土）を行うにあたり、盛土量、盛土の位置並びに盛土基礎地盤の特性等について現状の状況等を照査した上で、それらを施工計画に反映しなければならない。

### 1-2-3-4 盛土補強工

#### 1. 一般事項

盛土補強工とは、面状又は帯状等の補強材を土中に敷設し、盛土体の安定を図ることをいうものとする。

#### 2. 盛土材の確認

盛土材については**設計図書**によるものとする。受注者は、盛土材のまき出しに先立ち、予定している盛土材料の**確認**を行い、**設計図書**に関して監督職員の**承諾**を得なければならない。

#### 3. 基盤面の排水処理

受注者は、第1層の補強材の敷設に先立ち、現地盤の伐開除根及び不陸の整地を行なうとともに、**設計図書**に関して監督職員と**協議**のうえ、基盤面に排水処理を行なわなければならない。

#### 4. 補強材の敷設

受注者は、**設計図書**に示された規格及び敷設長を有する補強材を、所定の位置に敷設しなければならない。補強材は水平に、かつ、たるみや極端な凹凸がないように敷設し、ピンや土盛りなどにより適宜固定するものとする。

#### 5. 盛土横断方向の面状補強材

受注者は、面状補強材の引張り強さを考慮する盛土横断方向については、**設計図書**で特に定めのある場合を除き、面状補強材に継ぎ目を設けてはならない。ただし、やむを得ない事情がある場合は**設計図書**に関して監督職員と**協議**しなければならない。

#### 6. 盛土縦断方向の面状補強材

受注者は、面状補強材の引張り強さを考慮しない盛土縦断方向については、面状補強材をすき間なく、ズレが生じないように施工しなければならない。

#### 7. 敷設困難な場合の処置

受注者は、現場の状況や曲線、隅角などの折れ部により**設計図書**に示された方法で補強材を敷設することが困難な場合は、**設計図書**に関して監督職員と**協議**しなければならない。

なお、やむを得ず隣り合う面状補強材との間に隙間が生じる場合においても、盛土の高さ方向に隙間が連続しないように敷設しなければならない。

#### 8. 盛土材のまき出し及び締固め

受注者は、盛土材のまき出し及び締固めについては、第1編 1-2-3-3 盛土工の規定により一層ごとに適切に施工しなければならない。まき出し及び締固めは、壁面工側から順次奥へ行うとともに、重機械の急停止や急旋回等を避け、補強材にずれや損傷を与えないように注意しなければならない。

#### 9. 壁面工の段数

受注者は、盛土に先行して組立てられる壁面工の段数は、2 段までとしなければならない。

なお、これにより難しい場合は、**設計図書**に関して監督職員の**承諾**を得なければならない。

#### 10. 壁面工付近等の締固め

受注者は、**設計図書**に明示した場合を除き、壁面工付近や隅角部の締固めにおいては、各補強土工法のマニュアルに基づくとともに、壁面から 1.0～1.5m 程度の範囲では、振動コンパクタや小型振動ローラなどを用いて人力によって入念に行わなければならない。これにより難しい場合は、**設計図書**に関して監督職員と**協議**しなければならない。

#### 11. 補強材取扱い上の注意

受注者は、補強材を壁面工と連結する場合や、面状補強材の盛土のり面や接合部での巻込みに際しては、局部的な折れ曲がりやゆるみを生じないようにしなければならない。

#### 12. 壁面変位の観測

受注者は、壁面工の設置に先立ち、壁面の直線性や変形について**確認**しながら施工しなければならない。許容値を超える壁面変位が観測された場合は、直ちに作業を中止し、**設計図書**に関して監督職員と**協議**しなければならない。

#### 13. 壁面材の損傷及び劣化の防止

受注者は、壁面材の搬入、仮置きや吊上げに際しては、損傷又は劣化をきたさないようにしなければならない。

#### 14. 補強材の管理

補強材は、搬入から敷設後の締固め完了までの施工期間中、劣化や破断によって強度が低下することがないように管理しなければならない。面状補強材の保管にあたっては直射日光を避け、紫外線による劣化を防がなければならない。

### 1-2-3-5 法面整形工

#### 1. 一般事項

受注者は、掘削（切土）部法面整形の施工にあたり、ゆるんだ転石、岩塊等は、整形法面の安定のために取り除かなければならない。

なお、浮石が大きく取り除くことが困難な場合には、**設計図書**に関して監督職員と**協議**しなければならない。

#### 2. 盛土の法面崩壊の防止

受注者は、盛土部法面整形の施工にあたり、法面の崩壊が起こらないように締固めを行わなければならない。

#### 3. 平場仕上げの排水処理

受注者は、平場仕上げの施工にあたり、平坦に締固め、排水が良好に行うようにしなければならない。

#### 4. 表土の活用

受注者は、砂防土工における斜面の掘削部法面整形の施工にあたり、掘削法面は、肥沃な表土を残すようにしなければならない。

#### 5. 崩壊のおそれのある箇所等の処置

受注者は、砂防土工における斜面の掘削部法面整形の施工にあたり、崩壊のおそれのある箇所、又は湧水若しくは軟弱地盤等の不良個所の法面整形は、**設計図書**に関して監督職員と**協議**しなければならない。

### 1-2-3-6 堤防天端工

受注者は、堤防天端に砕石を敷設する場合は、平坦に敷き均さなければならない。

#### 1-2-3-7 残土処理工

##### 1. 一般事項

残土処理工とは作業土工で生じた残土の工区外への運搬及び受入れ地の整形処理までの一連作業をいう。

##### 2. 残土運搬時の注意

残土を受入れ地へ運搬する場合には、沿道住民及び道路利用者に迷惑がかからないよう努めなければならない。

### 第4節 道路土工

#### 1-2-4-1 一般事項

##### 1. 適用工種

本節は、道路土工として掘削工、路体盛土工、路床盛土工、法面整形工、残土処理工その他これらに類する工種について定める。

##### 2. 路床、路体

路床とは盛土部においては、盛土仕上り面下、掘削（切土）部においては掘削仕上り面下1m以内の部分を用いる。

路体とは盛土における路床以外の部分を用いる。

##### 3. 構造物取付け部

受注者は、盛土と橋台や横断構造物との取付け部である裏込めや埋戻し部分は、供用開始後に構造物との間の路面の連続性を損なわないように、適切な材料を用いて入念な締固めと排水工の施工を行わなければならない。

なお、構造物取付け部の範囲は、「道路橋示方書・同解説 IV 下部構造編 7.9 橋台背面アプローチ部」（日本道路協会、平成29年11月）及び「道路土工盛土工指針 4-10 盛土と他の構造物との取付け部の構造」（日本道路協会、平成22年4月）を参考とする。

##### 4. 地山の土及び岩の分類

地山の土及び岩の分類は、表1-2-1によるものとする。

受注者は、**設計図書**に示された現地の土及び岩の分類の境界を確かめられた時点で、監督職員の**確認**を受けなければならない。

なお、**確認**のための資料を整備及び保管し、監督職員又は検査職員の請求があった場合は速やかに**提示**しなければならない。

##### 5. 雨水による浸食等の防止

受注者は、盛土及び地山法面の雨水による侵食や土砂崩れを発生させないように施工しなければならない。

##### 6. 湧水処理

受注者は、工事箇所において工事目的物に影響をおよぼすおそれがあるような予期できなかった湧水が発生した場合には、工事を中止し、監督職員と**協議**しなければならない。ただし、緊急を要する場合には応急措置をとった後、直ちにその措置内容を監督職員へ**通知**しなければならない。

##### 7. 排水処理

受注者は、工事施工中については、雨水等の滞水を生じないような排水状態を維持しなければならない。

##### 8. 適用規定

受注者は、建設発生土については、第 1 編 1-1-1-18 建設副産物の規定により、適切に処理しなければならない。

#### 9. 建設発生土受入れ地等

受注者は、建設発生土受入れ地及び建設廃棄物処分地の位置、建設発生土の内容等については、**設計図書**及び監督職員の**指示**に従わなければならない。

なお、受注者は、施工上やむを得ず指定された場所以外に建設発生土又は建設廃棄物を処分する場合には、事前に**設計図書**に関して監督職員と**協議**しなければならない。

#### 10. 施工計画書

受注者は、建設発生土処理にあたり第 1 編 1-1-1-4 施工計画書第 1 項の**施工計画書**の記載内容に加えて**設計図書**に基づき以下の事項を**施工計画書**に記載しなければならない。

- (1) 処理方法（場所・形状等）
- (2) 排水計画
- (3) 場内維持等

#### 11. 建設発生土の受入れ地の実測

受注者は、建設発生土の受入れ地への搬入に先立ち、指定された建設発生土の受入れ地について地形を実測し、資料を監督職員に**提出**しなければならない。ただし、受注者は、実測困難な場合等には、これに代わる資料により、監督職員の**承諾**を得なければならない。

#### 12. 建設発生土の土質区分

建設発生土の土質区分については、「発生土利用基準について」（平成 18 年 8 月 10 日付国官技第 112 号、国官総第 309 号、国営計第 59 号）による。

#### 13. 建設発生土受入れ地

建設発生土受入れ地については、受注者は、建設発生土受入れ地ごとの特定条件に応じて施工しなければならない。

#### 14. 伐開発生物の処理方法

受注者は、伐開除根作業における伐開発生物の処理方法については、**設計図書**によるものとするが、処理方法が示されていない場合には、**設計図書**に関して監督職員と**協議**しなければならない。

#### 15. 伐開除根作業範囲

受注者は、伐開除根作業範囲が**設計図書**に示されない場合には、表 1-2-3 に従い施工しなければならない。

表 1-2-3 伐開除根作業

区 分	種 別			
	雑草・ささ類	倒木	古 根 株	立木
盛土高 1 m を越える場合	地面で刈り取る	除去	伐根除去	同左
盛土高 1 m 以下の場合	根からすき取る			

#### 16. 軟弱地盤上の盛土の施工

受注者は、軟弱地盤上の盛土の施工にあたり、沈下のおそれのある場所の盛



土の丁張を、常時点検しなければならない。

#### 17. 沈下量確認方法

受注者は、軟弱地盤上の盛土工施工時の沈下量確認方法については、**設計図書**によらなければならない。

#### 18. 盛土敷の排水乾燥

受注者は、軟弱地盤及び地下水位の高い地盤上に盛土工を行う場合には、速やかに排水施設を設け、盛土敷の乾燥を図らなければならない。

#### 19. 一段階の盛土高さ

軟弱地盤上の盛土工の施工の一段階の高さは**設計図書**によるものとし、受注者は、その沈下や周囲の地盤の水平変化等を監視しながら盛土を施工し、監督職員の**承諾**を得た後、次の盛土に着手しなければならない。

#### 20. 異常時の処置

受注者は、軟弱地盤上の盛土の施工中、予期できなかった沈下又は滑動等が生ずるおそれがあると予測された場合には、工事を中止し、監督職員と**協議**しなければならない。ただし、緊急を要する場合には応急措置をとった後、直ちにその措置内容を監督職員に**通知**しなければならない。

### 1-2-4-2 掘削工

#### 1. 一般事項

受注者は、掘削の施工にあたり、掘削中の土質に著しい変化が認められた場合、又は埋設物を発見した場合は、工事を中止し、監督職員と**協議**しなければならない。ただし、緊急を要する場合には、応急措置をとった後、直ちにその措置内容を監督職員に**通知**しなければならない。

#### 2. 掘削機械の選定

受注者は、掘削の施工にあたり、現場の地形、掘削高さ、掘削量、地層の状態（岩の有無）、掘削土の運搬方法などから、使用機械を設定しなければならない。

#### 3. 自然崩壊等異常時の処置

受注者は、掘削工の施工中に自然に崩壊、地すべり等が生じた場合、又はそれらを生ずるおそれがあるときは、工事を中止し、監督職員と**協議**しなければならない。ただし、緊急を要する場合には応急措置をとった後、直ちにその措置内容を監督職員に**通知**しなければならない。

#### 4. 路床面の支持力

受注者は、路床面において、**設計図書**に示す支持力が得られない場合、又は均等性に疑義がある場合には、監督職員と**協議**しなければならない。

#### 5. 地山の監視

受注者は、掘削工の施工中の地山の挙動を監視しなければならない。

#### 6. 硬岩掘削時の注意

受注者は、硬岩掘削における法の仕上り面近くでは過度な発破を避けるものとし、浮石等が残らないようにしなければならない。

万一誤って仕上げ面を超えて発破を行った場合には、受注者は監督職員の**承諾**を得た工法で修復しなければならない。

#### 7. 残土運搬時の注意

受注者は、掘削工により発生する残土を受入れ地に運搬する場合には、沿道住民及び道路利用者に迷惑をかけないようにしなければならない。

### 1-2-4-3 路体盛土工

## 1. 一般事項

受注者は、路体盛土工を施工する地盤で盛土の締固め基準を確保できないような予測しない軟弱地盤・有機質土・ヘドロ等の不良地盤が現れた場合には、敷設材工法等の処置工法について、**設計図書**に関して監督職員と**協議**しなければならない。

## 2. 水中路体盛土の材料

受注者は、水中で路体盛土工を行う場合の材料については、**設計図書**によらなければならない。

## 3. 管渠等周辺の締固め

受注者は、路体盛土工箇所に管渠等がある場合には、盛土を両側から行き偏圧のかからないよう締固めなければならない。

## 4. 作業終了時等の排水処理

受注者は、路体盛土工の作業終了時又は作業を中断する場合には、表面に4%程度の横断勾配を設けるとともに、平坦に締固め、排水が良好に行われるようにしなければならない。

## 5. 運搬路使用時の注意

受注者は、路体盛土部分を運搬路に使用する場合、常に良好な状態に維持するものとし、路体盛土に悪影響を及ぼさないようにしなければならない。

## 6. 一層の仕上り厚

受注者は、路体盛土工の施工においては、一層の仕上り厚を30cm以下とし、各層ごとに締固めなければならない。

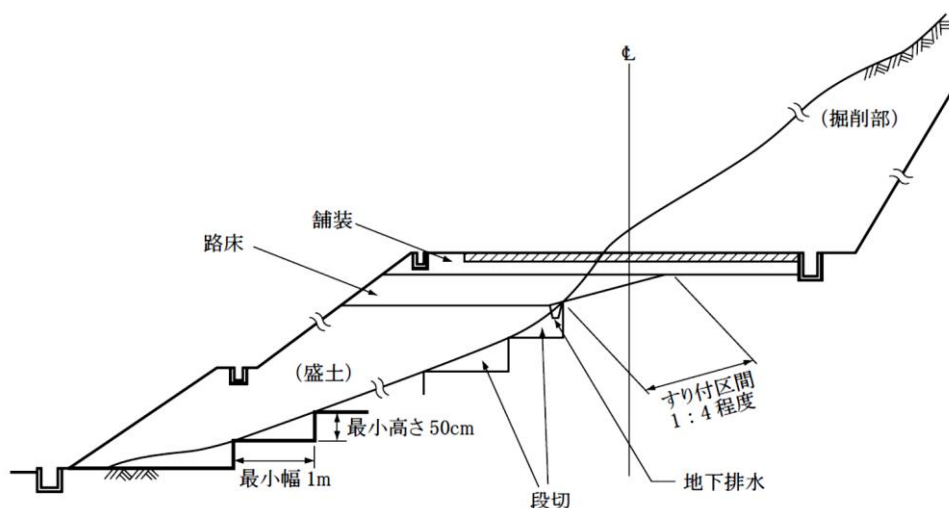
## 7. 岩塊、玉石の路体盛土

受注者は、路体盛土工の主材料が岩塊、玉石である場合は、空隙を細かい材料で充填しなければならない。止むを得ず30cm程度のものを使用する場合は、路体の最下層に使用しなければならない。

## 8. 段切

受注者は、1:4より急な勾配を有する地盤上に路体盛土工を行う場合には、特に**指示**する場合を除き段切を行い、盛土と現地盤との密着を図り、滑動を防止しなければならない。

図 1-2-2 盛土基礎地盤の段切



## 9. 狭隘箇所等の締固め

受注者は、構造物の隣接箇所や狭い箇所の路体盛土工の施工については、タンパ、振動ローラ等の小型締固め機械により、仕上がり厚を 20cm 以下で入念に締固めなければならない。

なお、現場発生土等を用いる場合は、その中で良質な材料を用いて施工しなければならない。

#### 10. 適切な含水比確保

受注者は、路体盛土工の締固め作業の実施にあたり、適切な含水比の状態で行う施工しなければならない。

#### 11. 異常時の処置

受注者は、路体盛土作業中、予期できなかった沈下等の有害な現象があった場合に、工事を中止し、監督職員と**協議**しなければならない。ただし、緊急を要する場合には応急処置をとった後、直ちにその措置内容を監督職員に**通知**しなければならない。

#### 12. 採取場の実測

受注者は、土の採取に先立ち、指定された採取場について地形を実測し、資料を監督職員に**提出**しなければならない。ただし、受注者は、実測困難な場合等には、これに代わる資料により、監督職員の**承諾**を得なければならない。

#### 13. 採取場の維持及び修復

受注者は、土の採取にあたり、採取場の維持及び修復について採取場ごとの条件に応じて施工するとともに、土の採取中、土質に著しい変化があった場合には、**設計図書**に関して監督職員と**協議**しなければならない。

#### 14. 採取土及び購入土運搬時の注意

受注者は採取土盛土及び購入土盛土の施工にあたって、採取土及び購入土を運搬する場合には沿道住民及び道路利用者に迷惑がかからないように努めなければならない。流用土盛土及び発生土盛土の施工にあたって、一般道路を運搬に利用する場合も同様とするものとする。

### 1-2-4-4 路床盛土工

#### 1. 一般事項

受注者は、路床盛土工を施工する地盤で盛土の締固め基準を確保できないような予測しない軟弱地盤・有機質土・ヘドロ等の不良地盤が現れた場合には、敷設材工法などの処理方法について監督職員と**協議**しなければならない。

#### 2. 管渠等周辺の締固め

受注者は、路床盛土工箇所に管渠等がある場合には、盛土を両側から行い偏圧のかからないよう締固めなければならない。

#### 3. 作業終了時等の排水処理

受注者は、路体盛土工の作業終了時又は作業を中断する場合には、表面に 4 % 程度の横断勾配を設けるとともに、平坦に締固め、排水が良好に行われるようにしなければならない。

#### 4. 運搬路使用時の注意

受注者は、路床盛土部分を運搬路に使用する場合、常に良好な状態に維持するものとし、路床盛土に悪影響を及ぼさないようにしなければならない。

#### 5. 1 層の仕上り厚

受注者は、路床盛土の施工においては 1 層の仕上り厚を 20cm 以下とし、各層ごとに締固めなければならない。

#### 6. 盛土材料の最大寸法

路床の盛土材料の最大寸法は 10cm 程度とするものとする。

### 7. 狭隘箇所等の締固め

受注者は、構造物の隣接箇所や狭い箇所の路床盛土の施工については、タンパ、振動ローラ等の小型締固め機械により、仕上がり厚を 20cm 以下で入念に締固めなければならない。

### 8. 適切な含水比の確保

受注者は、路床盛土工の締固め作業の実施にあたり、適切な含水比の状態で行う施工しなければならない。

### 9. 異常時の措置

受注者は、路床盛土工の作業中、予期できなかった沈下等の有害な現象があった場合に工事を中止し、監督職員と協議しなければならない。ただし、緊急を要する場合には応急処置をとった後、直ちにその措置内容を監督職員に通知しなければならない。

### 10. 路床盛土の締固め度

路床盛土の締固め度については、第 1 編 1-1-1-23 施工管理第 8 項の規定による。

### 11. 接続部の緩和区間

受注者は、特に指示する場合を除き、片切り、片盛りの接続部には 1:4 程度の勾配をもって緩和区間を設けなければならない。

また、掘削（切土）部、盛土部の縦断方向の接続部にはすり付け区間を設けて路床支持力の不連続を避けなければならない。

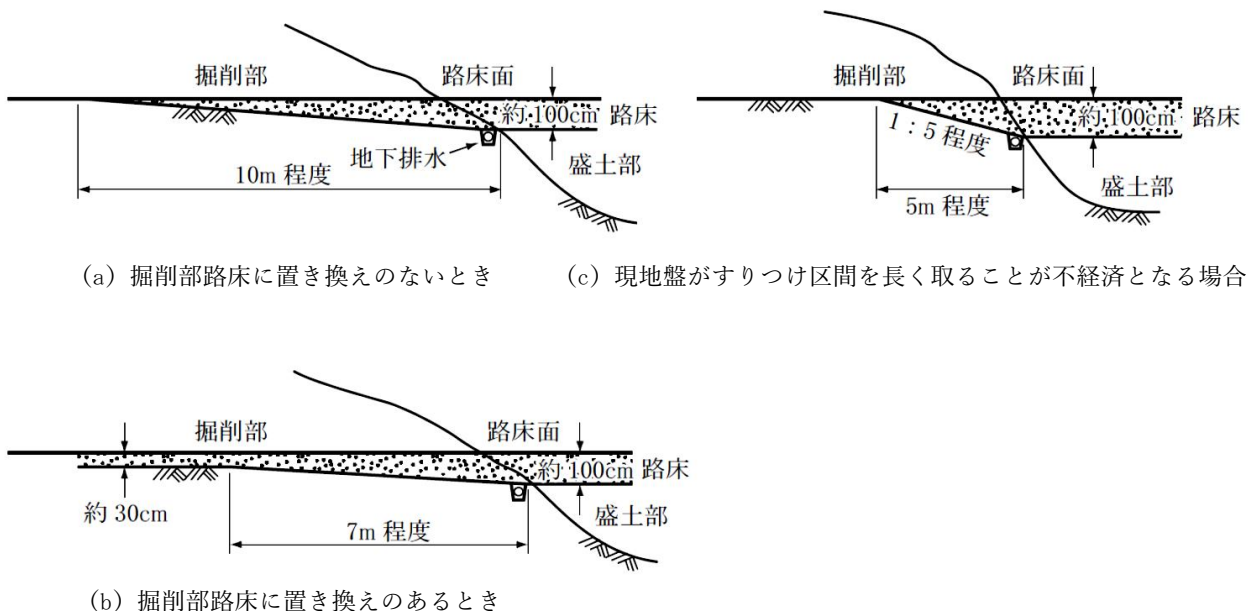


図 1-2-3 掘削（切土）部、盛土部接続部のすり付け

### 12. 歩道・路肩部分等の締固め

受注者は、歩道・路肩部分等の大型機械での施工が困難な箇所の締固めについては、タンパ、振動ローラ等の小型締固め機械等を用いて、一層の仕上り厚を 20cm 以内で行わなければならない。

### 13. 滞水の処理

受注者は、路床盛土工の施工中に降雨や湧水によって路床面に水が滞水する場合は、路肩部分などに仮排水路を設け、道路外へ速やかに排水できるように

しておかなければならない。

#### 14. 土の採取

受注者は、土の採取の搬入に先立ち、指定された採取場、建設発生土の受入れ地について地形を実測し、資料を監督職員に**提出**しなければならない。ただし、受注者は、実測困難な場合等には、これに代わる資料により、監督職員の**承諾**を得なければならない。

#### 15. 採取場の維持及び修復

受注者は、土の採取にあたり、採取場の維持及び修復について採取場ごとの条件に応じて施工するとともに、土の採取中、土質に著しい変化があった場合には、**設計図書**に関して監督職員と**協議**しなければならない。

#### 16. 採取土及び購入土の運搬の注意

受注者は、採取土盛土及び購入土盛土の施工にあたって、採取土及び購入土を運搬する場合には沿道住民及び道路利用者に迷惑がかからないように努めなければならない。流用土盛土及び発生土盛土の施工にあっても、一般道路を運搬に利用する場合も同様とするものとする。

### 1-2-4-5 法面整形工

#### 1. 一般事項

受注者は、掘削（切土）部法面整形の施工にあたり、ゆるんだ転石、岩塊等は、整形した法面の安定のために取り除かなければならない。

なお、浮石が大きく取り除くことが困難な場合には、**設計図書**に関して監督職員と**協議**しなければならない。

#### 2. 法面の崩壊防止

受注者は、盛土部法面整形の施工にあたり、法面の崩壊が起こらないように締固めを行わなければならない。

### 1-2-4-6 残土処理工

残土処理工については、第1編 1-2-3-7 残土処理工の規定による。

## 第3章 無筋・鉄筋コンクリート

### 第1節 適用

#### 1. 適用事項

本章は、無筋・鉄筋コンクリート構造物、プレストレストコンクリート構造物に使用するコンクリート、鉄筋、型枠等の施工その他これらに類する事項について適用する。

#### 2. 適用規定（1）

本章に特に定めのない事項については、第2編材料編の規定による。

#### 3. 適用規定（2）

受注者は、コンクリートの施工にあたり、**設計図書**に定めのない事項については、「コンクリート標準示方書（施工編）[2017年制定]」（土木学会、2018年3月）のコンクリートの品質の規定による。これ以外による場合は、施工前に、**設計図書**に関して監督職員の**承諾**を得なければならない。

#### 4. アルカリシリカ反応抑制対策

受注者は、コンクリートの使用にあたって「アルカリ骨材反応抑制対策について」（国土交通省大臣官房技術審議官、国土交通省大臣官房技術参事官、国土交通省航空局飛行場部長通達 平成14年7月31日）及び「アルカリ骨材反応抑制対策について」の運用について（国土交通省大臣官房技術調査課長、国土交通省港湾局環境・技術課長、国土交通省航空局飛行場部建設課長通達、平成14年7月31日）を遵守し、アルカリシリカ反応抑制対策の適合を確かめなければならない。

### 第2節 適用すべき諸基準

#### 1. 適用規定

受注者は、**設計図書**において特に定めのない事項については、下記の基準類による。

また、この諸基準は最新版を適用するものとする。これにより難しい場合は、監督職員の**承諾**を得なければならない。

なお、基準類と**設計図書**に相違がある場合は、原則として**設計図書**の規定に従うものとし、疑義がある場合は監督職員と**協議**しなければならない。

土木学会 コンクリート標準示方書（施工編）[2017年制定] （2018年3月）

土木学会 コンクリート標準示方書（設計編）[2017年制定] （2018年3月）

土木学会 コンクリートのポンプ施工指針[2012年版] （平成24年6月）

国土交通省 アルカリ骨材反応抑制対策について （平成14年7月31日）

国土交通省 「アルカリ骨材反応抑制対策について」の運用について  
（平成14年7月31日）

土木学会 鉄筋定着・継手指針 （令和2年3月）

日本鉄筋継手協会 鉄筋継手工事標準仕様書ガス圧接継手工事

（平成29年8月）

機械式鉄筋定着工法技術検討委員会 機械式鉄筋定着工法の配筋設計ガイドライン  
（平成28年7月）

流動性を高めたコンクリートの活用検討委員会 流動性を高めた現場打ちコンクリートの活用に関するガイドライン  
（平成29年3月）

機械式鉄筋継手工法技術検討委員会 現場打ちコンクリート構造物に適用する  
機械式鉄筋継手工法ガイドライン (平成 29 年 3 月)  
橋梁等のプレキャスト化及び標準化による生産性向上検討委員会 コンクリート  
構造物における埋設型枠・プレハブ鉄筋に関するガイドライン (平成 30 年 6 月)  
橋梁等のプレキャスト化及び標準化による生産性向上検討委員会 コンクリート  
橋のプレキャスト化ガイドライン (平成 30 年 6 月)  
道路プレキャストコンクリート工技術委員会ガイドライン検討小委員会 プレ  
キャストコンクリート構造物に適用する機械式鉄筋継手工法ガイドライン  
(平成 31 年 1 月)

## 2. 許容塩化物量

受注者は、コンクリートの使用にあたって、以下に示す許容塩化物量以下の  
コンクリートを使用しなければならない。

- (1) 鉄筋コンクリート部材、ポストテンション方式のプレストレストコンクリ  
ート部材（シース内のグラウトを除く）及び用心鉄筋を有する無筋コンク  
リート部材における許容塩化物量 ( $\text{Cl}^-$ ) は、 $0.30 \text{ kg/m}^3$  以下とする。
- (2) プレテンション方式のプレストレストコンクリート部材及びオートクレー  
プ養生を行う製品における許容塩化物量 ( $\text{Cl}^-$ ) は  $0.30 \text{ kg/m}^3$  以下とする。  
また、グラウトに含まれる塩化物イオン総量は、セメント質量の  $0.08\%$  以  
下とする。
- (3) アルミナセメントを用いる場合、電食のおそれがある場合等は、試験結果  
等から適宜定めるものとし、特に資料がない場合の許容塩化物量 ( $\text{Cl}^-$ ) は  
 $0.30 \text{ kg/m}^3$  以下とする。

## 3. 塩分の浸透防止

受注者は、土木工事及び空港工事においては海水又は潮風の影響を著しく受  
ける海岸付近及び外部から浸透する塩化物の影響を受ける箇所において、アル  
カリシリカ反応による損傷が構造物の品質・性能に重大な影響を及ぼすと考え  
られる場合には、塩分の浸透を防止するための塗装等の措置方法について、**設  
計図書**に関して監督職員と**協議**しなければならない。

## 第 3 節 レディーミクストコンクリート

### 1-3-3-1 一般事項

本節は、レディーミクストコンクリートの製造に関する一般的事項を取り扱う  
ものとする。

なお、本節に規定していない製造に関する事項は、JIS A 5308（レディーミク  
ストコンクリート）を適用する。

### 1-3-3-2 工場の選定

#### 1. 一般事項

受注者は、レディーミクストコンクリートを用いる場合の工場選定は以下に  
よる。

- (1) JIS マーク表示認証製品を製造している工場（産業標準化法（令和 4 年 6  
月改正 法律第 68 号）に基づき国に登録された民間の第三者機関（登録認証  
機関）により製品に JIS マーク表示する認証を受けた製品を製造している工  
場）で、かつ、コンクリートの製造、施工、試験、検査及び管理などの技  
術的業務を実施する能力のある技術者（コンクリート主任技士等）が常駐  
しており、配合設計及び品質管理等を適切に実施できる工場（全国生コン

クリート品質管理監査会議の策定した統一監査基準に基づく監査に合格した工場等)から選定しなければならない。

- (2) JIS マーク表示認証製品を製造している工場（産業標準化法）に基づき国に登録された民間の第三者機関（登録認証機関）により製品にJISマーク表示する認証を受けた製品を製造している工場）が工事現場近くに見あたらない場合は、使用する工場について、**設計図書**に指定したコンクリートの品質が得られることを確かめたうえ、その資料により監督職員の**確認**を得なければならない。

なお、コンクリートの製造、施工、試験、検査及び管理などの技術的業務を実施する能力のある技術者（コンクリート主任技士等）が常駐しており、配合設計及び品質管理等を適切に実施できる工場から選定しなければならない。

## 2. JIS のレディーミクストコンクリート

受注者は、第1編 1-3-3-2 第1項 (1) により選定した工場が製造したJISマーク表示されたレディーミクストコンクリートを用いる場合は、工場が発行するレディーミクスト配合計画書及びレディーミクストコンクリート納入書を整備及び保管し、監督職員又は検査職員からの請求があった場合は速やかに**提示**しなければならない。

なお、第1編 1-3-3-2 第1項 (1) により選定した工場が製造するJISマーク表示のされないレディーミクストコンクリートを用いる場合は、受注者は配合試験に臨場し品質を**確認**するとともにレディーミクストコンクリート配合計画書及び基礎資料、レディーミクストコンクリート納入書又はバッチごとの計量記録を整備及び保管し、監督職員又は検査職員からの請求があった場合は速やかに**提示**しなければならない。

## 3. JIS 以外のレディーミクストコンクリート

受注者は、第1編 1-3-3-2 第1項 (2) に該当する工場が製造するレディーミクストコンクリートを用いる場合は、**設計図書**及び第1編 1-3-5-4 材料の計量及び練混ぜの規定によるものとし、配合試験に臨場するとともにレディーミクストコンクリート配合計画書及び基礎資料を**確認**のうえ、使用するまでに監督職員へ**提出**しなければならない。

また、バッチごとの計量記録やレディーミクストコンクリート納入書などの品質を**確認**、証明できる資料を整備及び保管し、監督職員又は検査職員から請求があった場合は速やかに**提示**しなければならない。

## 4. レディーミクストコンクリートの品質検査

受注者は、レディーミクストコンクリートの品質を確かめるための検査をJIS A 5308（レディーミクストコンクリート）により実施しなければならない。

なお、生産者等に検査のため試験を代行させる場合は受注者がその試験に臨場しなければならない。

また、現場練りコンクリートについても、これに準ずるものとする。

### 1-3-3-3 配合

#### 1. 一般事項

受注者は、コンクリートの配合において、**設計図書**の規定のほか、構造物の目的に必要な強度、耐久性、ひび割れ抵抗性、鋼材を保護する性能、水密性及び作業に適するワーカビリティが得られる範囲内で単位水量を少なくするように定めなければならない。



## 2. 配合試験

受注者は、施工に先立ち、あらかじめ配合試験を行い、表 1-3-1 の示方配合表を作成し監督職員の**確認**を得なければならない。ただし、すでに他工事（公共工事に限る）において使用実績があり、品質管理データがある場合は、配合試験を行わず他工事（公共工事に限る）の配合表に代えることができる。

また、JIS マーク表示されたレディーミクストコンクリートを使用する場合は配合試験を省略できる。

## 3. 水セメント比

受注者は、土木コンクリート構造物の耐久性を向上させるため、一般の環境条件の場合のコンクリート構造物に使用するコンクリートの水セメント比は、鉄筋コンクリートについては 55%以下、無筋コンクリートについては 60%以下とするものとする。

表 1-3-1 示方配合表

粗骨材の最大寸法 (mm)	スランブ (cm)	水セメント比 W/C (%)	空気量 (%)	細骨材率 S/a (%)	単 位 量 (kg/m <sup>3</sup> )					
					水	セメント	混和材	細骨材	粗骨材	混和剤
					W	C	F	S	G	A

## 4. 現場配合

受注者は、示方配合を現場配合に直す場合には、骨材の含水状態、5mm ふるいに留まる細骨材の量、5mm ふるいを通る粗骨材の量、及び混和剤の希釈水量等を考慮しなければならない。

## 5. 材料変更等

受注者は、使用する材料を変更したり、示方配合の修正が必要と認められる場合には、本条 2 項の規定に従って示方配合表を作成し、事前に監督職員に**協議**しなければならない。

## 6. セメント混和剤

受注者は、セメント混和材料を使用する場合には、材料の品質に関する資料により使用前に監督職員の**確認**を得なければならない。

# 第 4 節 コンクリートミキサー船

## 1-3-4-1 一般事項

本節は、コンクリートミキサー船によりコンクリートを製造することに関する一般的事項を取り扱うものとする。

なお、本節に規定していない製造に関する事項は、JIS A 5308（レディーミクストコンクリート）を準用する。

## 1-3-4-2 コンクリートミキサー船の選定

受注者は、施工に先立ちコンクリート製造能力、製造設備、品質管理状態等を考慮してコンクリートミキサー船を選定し、監督職員の**承諾**を得なければならない。

# 第 5 節 現場練りコンクリート

## 1-3-5-1 一般事項

本節は、現場練りコンクリートの製造に関する一般的事項を取り扱うものとする。

る。

### 1-3-5-2 材料の貯蔵

#### 1. セメントの貯蔵

受注者は、防湿性のあるサイロに、セメントを貯蔵しなければならない。

また、貯蔵中にわずかでも固まったセメントは使用してはならない。

#### 2. 混和材料の貯蔵

受注者は、ごみ、その他不純物が混入しない構造の容器又は防湿性のあるサイロ等に、混和材料を分離、変質しないように貯蔵しなければならない。

また、貯蔵中に分離、変質した混和材料を使用してはならない。

#### 3. 骨材の貯蔵

受注者は、ごみ、泥、その他の異物が混入しないよう、かつ、大小粒が分離しないように、排水設備の整った貯蔵施設に骨材を貯蔵しなければならない。

### 1-3-5-3 配合

コンクリートの配合については、第1編 1-3-3-3 配合の規定による。

### 1-3-5-4 材料の計量及び練混ぜ

#### 1. 計量装置

(1) 各材料の計量方法及び計量装置は、工事に適し、かつ、各材料を規定の計量値の許容差内で計量できるものでなければならない。

なお、受注者は、各材料の計量方法及び計量装置について、**施工計画書**へ記載しなければならない。

また、練混ぜに用いた各材料の計量値を記録しておかなければならない。

(2) 受注者は、材料の計量設備の計量精度の定期的な点検を行わなければならない。

なお、点検結果の資料を整備及び保管し、監督職員又は検査職員の請求があった場合は速やかに**提示**しなければならない。

#### 2. 材料の計量

(1) 受注者は、計量については現場配合によって行わなければならない。

また、骨材の表面水率の試験は、JIS A 1111（細骨材の表面水率試験方法）若しくは JIS A 1125（骨材の含水率試験方法及び含水率に基づく表面水率の試験方法）、JIS A 1802「コンクリート生産工程管理用試験方法－遠心力による細骨材の表面水率の表面水率の試験方法」、JIS A 1803「コンクリート生産工程管理用試験方法－粗骨材の表面水率試験方法」又は連続測定が可能な簡易試験方法又は監督職員の**承諾**を得た方法によらなければならない。

なお、骨材が乾燥している場合の有効吸水率の値は、骨材を適切な時間吸水させて求めなければならない。

(2) 受注者は、第1編 1-3-3-3 配合で定めた示方配合を現場配合に修正した内容をその都度、監督職員に**協議**しなければならない。

(3) 計量値の許容差は、1回計量分に対し、「表 1-3-2 計量値の許容差」の値以下とする。

(4) 連続ミキサーを使用する場合、各材料は容積計量してよいものとする。

その計量値の許容差は、ミキサーの容量によって定められる規定の時間あたりの計量分を質量に換算して、「表 1-3-2 計量値の許容差」の値以下とする。

なお、受注者は、ミキサーの種類、練混ぜ時間などに基づき、規定の時間あたりの計量分を適切に定めなければならない。

- (5) 受注者は、材料の計量値を自動記録装置により記録しなければならない。

**表 1-3-2 計量値の許容差**

材料の種類	最大値 (%)
水	1
セメント	1
骨材	3
混和材	2※
混和剤	3

※高炉スラグ微粉末の場合は、1 (%) 以内

- (6) 受注者は、各材料を、一バッチ分ずつ重量で計量しなければならない。ただし、水及び混和剤溶液については、表 1-3-2 に示した許容内である場合には、容積で計量してもよいものとする。

なお、一バッチの量は、工事の種類、コンクリートの打込み量、練りませ設備、運搬方法等を考慮して定めなければならない。

- (7) 受注者は、混和剤を溶かすのに用いた水又は混和剤をうすめるのに用いた水は、練り混ぜ水の一部としなければならない。

### 3. 練混ぜ

- (1) 受注者は、コンクリートの練混ぜに際し、可傾式、強制練りバッチミキサー又は連続ミキサーを使用するものとする。

- (2) 受注者は、ミキサーの練混ぜ試験を、JIS A 8603-2 (コンクリートミキサー第 2 部：練混ぜ性能試験方法) 及び JSCE-I 502-2013 「連続ミキサーの練混ぜ性能試験方法」により行わなければならない。

- (3) 受注者は、JIS A 8603-1 (コンクリートミキサー第 1 部：用語及び仕様項目)、JIS A 8603-2 に適合するか、又は同等以上の性能を有するミキサーを使用しなければならない。ただし、機械練りが不可能でかつ簡易な構造物の場合で、手練りで行う場合には、受注者は、**設計図書**に関して監督職員に**協議**しなければならない。

- (4) 受注者は、練混ぜ時間を試験練りによって定めなければならない。

やむを得ず、練混ぜ時間の試験を行わない場合は、その最小時間を可傾式バッチミキサーを用いる場合 1 分 30 秒、強制練りバッチミキサーを用いる場合 1 分とするものとする。

- (5) 受注者は、あらかじめ定めた練混ぜ時間の 3 倍以内で、練混ぜを行わなければならない。

- (6) 受注者は、ミキサー内のコンクリートを排出し終わった後でなければ、ミキサー内に新たに材料を投入してはならない。

- (7) 受注者は、使用の前後にミキサーを清掃しなければならない。

- (8) ミキサーは、練上げコンクリートを排出する時に材料の分離を起こさない構造でなければならない。

- (9) 受注者は、連続ミキサーを用いる場合、練混ぜ開始後、最初に排出されるコンクリートを用いてはならない。

なお、この場合の廃棄するコンクリート量は、ミキサー部の容積以上とする。

- (10) 受注者は、コンクリートを手練りにより練混ぜる場合は、水密性が確保された練り台の上で行わなければならない。

- (11) 受注者は、練上りコンクリートが均等質となるまでコンクリート材料を練混ぜなければならない。

## 第6節 運搬・打設

### 1-3-6-1 一般事項

本節は、コンクリートの運搬及び打設に関する一般的事項を取り扱うものとする。

### 1-3-6-2 準備

#### 1. 一般事項

受注者は、レディーミクストコンクリートの運搬に先立ち、搬入間隔、経路、荷下し場所等の状況を把握しておかなければならない。

#### 2. 潮待ち作業時の注意

受注者は、コンクリート打設が潮待ち作業となる場合、打設に要する時間と潮位の関係を十分に把握し、施工しなければならない。

#### 3. 打設前の確認

受注者は、コンクリートの打込み前に型枠、鉄筋等が**設計図書**に従って配置されていることを確かめなければならない。

#### 4. 打設前の注意

受注者は、打設に先立ち、打設場所を清掃し、鉄筋を正しい位置に固定しなければならない。

また、コンクリートと接して吸水のおそれのあるところは、あらかじめ湿らせておかなければならない。

### 1-3-6-3 運搬

#### 1. 一般事項

受注者は、コンクリート練混ぜ後、速やかに運搬しなければならない。

#### 2. 品質の保持

受注者は、材料の分離その他コンクリートの品質を損なうことのないように、コンクリートを運搬しなければならない。

#### 3. トラックアジテータ

受注者は、運搬車の使用にあたって、練混ぜたコンクリートを均一に保持し、材料の分離を起こさずに、容易に完全に排出できるトラックアジテータを使用しなければならない。これにより難い場合は、**設計図書**に関して監督職員と**協議**しなければならない。

### 1-3-6-4 打設

#### 1. 一般事項

受注者は、コンクリートを速やかに運搬し、直ちに打込み、十分に締固めなければならない。練混ぜから打ち終わるまでの時間は、原則として外気温が25℃を超える場合で1.5時間、25℃以下の場合で2時間を超えないものとし、かつ、コンクリートの運搬時間（練混ぜ開始から荷卸し地点に到着するまでの時間）は1.5時間以内としなければならない。これ以外で施工する可能性がある場合は、監督職員と**協議**しなければならない。

なお、コンクリートの練混ぜから打ち終わるまでの時間中、コンクリートを日光、風雨等から保護しなければならない。

#### 2. 適用気温

受注者は、コンクリートの打込みを、日平均気温が4℃を超え25℃以下の範囲

に予想されるときに実施しなければならない。日平均気温の予想がこの範囲にない場合には、第1編第3章9節暑中コンクリート、10節寒中コンクリートの規定による。

### 3. 施工計画書

受注者は、1回の打設で完了するような小規模構造物を除いて1回（1日）のコンクリート打設高さを**施工計画書**に記載しなければならない。

また、受注者は、これを変更する場合には、施工前に**施工計画書**の記載内容を変更しなければならない。

### 4. コンクリート打設中の注意

受注者は、コンクリートの打設作業中、型枠のずれ、浮上り、目地材の離れ及び鉄筋の配置を乱さないように注意しなければならない。

### 5. コンクリートポンプ使用時の注意

受注者はコンクリートポンプを用いる場合は、「コンクリートのポンプ施工指針[2012年版]5章圧送」（土木学会 平成24年6月）の規定による。これにより難しい場合は、監督職員の**承諾**を得なければならない。

また、受注者はコンクリートプレーサ、ベルトコンベヤ、その他を用いる場合も、材料の分離を防ぐようこれらを配置しなければならない。

### 6. ベルトコンベヤ使用時の注意

受注者は、ベルトコンベヤを使用する場合、適切な速度で十分容量のある機種を選定し、終端にはバッフルプレート及びシュートを設け、材料が分離しない構造のものとしなければならない。

なお、配置にあたっては、コンクリートの横移動ができるだけ少なくなるようにしなければならない。

### 7. バケット及びスキップ使用時の注意

受注者は、バケット及びスキップを使用する場合、コンクリートに振動を与えないよう適切な処置を講じなければならない。

また、排出口は、排出時に材料が分離しない構造のものとしなければならない。

### 8. シュート使用時の注意

受注者は、打設にシュートを使用する場合には縦シュートを用いるものとし、漏斗管、フレキシブルなホース等により、自由に曲がる構造のものを選定しなければならない。

なお、これにより難しい場合は、事前に監督職員の**承諾**を得なければならない。

### 9. 打設コンクリートの横移動禁止

受注者は、打設したコンクリートを型枠内で横移動させてはならない。

### 10. 連続打設

受注者は、一区画内のコンクリートの一層を打設が完了するまで連続して打設しなければならない。

### 11. 水平打設

受注者は、コンクリートの打上り面が一区画内でほぼ水平となるように打設しなければならない。

また、締固め能力等を考慮して、コンクリート打設の1層の高さを定めなければならない。

### 12. 打設計画書

受注者は、コンクリートの打設作業に際しては、あらかじめ打設計画書を作

成し、適切な高さに設定してこれに基づき、打設作業を行わなければならない。

また、受注者は、型枠の高さが高い場合には、型枠にコンクリートが付着して硬化するのを防ぐため、型枠に投入口を設けるか、縦シュート又はポンプ配管の吐出口を打込み面近くまで下げてコンクリートを打ち込まなければならない。この場合、シュート、ポンプ配管、バケット、ホップ等の吐出口と打込み面までの自由落下高さは1.5m以下とするものとする。

### 13. 材料分離防止

受注者は、著しい材料分離が生じないように打込まなければならない。

### 14. 上層下層一体の締固め

受注者は、コンクリートを2層以上に分けて打込む場合、上層のコンクリートの打込みは、下層のコンクリートが固まり始める前に行い、上層と下層が一体になるように施工しなければならない。

### 15. ブリーディング水の除去

受注者は、コンクリートの打込み中、表面にブリーディング水がある場合には、これを取り除いてからコンクリートを打たなければならない。

### 16. 壁又は柱の連続打設時の注意

受注者は、壁又は柱のような幅に比べて高さが大きいコンクリートを連続して打込む場合には、打込み及び締固めの際、ブリーディングの悪影響を少なくするように、コンクリートの1回の打込み高さや打上り速度を調整しなければならない。

### 17. アーチ形式のコンクリート端部

受注者は、アーチ形式のコンクリートの打込みにあたって、その端面がなるべくアーチと直角になるように打込みを進めなければならない。

### 18. アーチ形式のコンクリート打設

受注者は、アーチ形式のコンクリートの打込みにあたって、アーチの中心に対し、左右対称に同時に打たなければならない。

### 19. アーチ形式のコンクリート打継目

受注者は、アーチ形式のコンクリートの打継目を設ける場合は、アーチ軸に直角となるように設けなければならない。

また、打込み幅が広いときはアーチ軸に平行な方向の鉛直打継目を設けてもよいものとする。

## 1-3-6-5 締固め

### 1. 一般事項

受注者は、コンクリートの締固めに際し、棒状バイブレータを用いなければならない。

なお、薄い壁等バイブレータの使用が困難な場所には、型枠バイブレータを使用しなければならない。

### 2. 締固め方法

受注者は、コンクリートが鋼材の周囲及び型枠のすみずみに行き渡るように打設し、速やかにコンクリートを十分締固めなければならない。

### 3. 上層下層一体締固め

受注者は、コンクリートを2層以上に分けて打設する場合、バイブレータを下層のコンクリート中に10cm程度挿入し、上層と下層が一体となるように入念に締固めなければならない。

### 4. 狭隘・過密鉄筋箇所における締固め

狭隘・過密鉄筋箇所における締固めを確実に実施するため、その鉄筋径・ピッチを踏まえたバイブレータを用いるものとし、その締固め方法（使用器具や施工方法）を施工前に施工計画書に記載しなければならない。

### 1-3-6-6 沈下ひび割れに対する処置

#### 1. 沈下ひび割れ対策

受注者は、スラブ又は梁のコンクリートが壁又は柱のコンクリートと連続している構造の場合、沈下ひび割れを防止するため、壁又は柱のコンクリートの沈下がほぼ終了してからスラブ又は梁のコンクリートを打設しなければならない。

また、張出し部分を持つ構造物の場合も、前記と同様にして施工しなければならない。

#### 2. 沈下ひび割れの防止

受注者は、沈下ひび割れが発生した場合、タンピングや再振動を行い、これを修復しなければならない。

再振動にあたっては、その時期をあらかじめ定めるなど、コンクリートの品質の低下を招かないように適切な時期に行わなければならない。

### 1-3-6-7 打継目

#### 1. 一般事項

打継目の位置及び構造は、**契約図面**の定めによるものとする。ただし、受注者は、やむを得ず**契約図面**で定められていない場所に打継目を設ける場合、構造物の性能を損なわないように、その位置、方向及び施工方法を定め、監督職員と**協議**しなければならない。

#### 2. 打継目を設ける位置

受注者は、打継目を設ける場合には、せん断力の小さい位置に設け、PC 鋼材定着部背面等の常時引張応力が作用する断面を避け、打継面を部材に圧縮力が作用する方向と直角になるよう施工することを原則とする。

#### 3. 打継目を設ける場合の注意

受注者は、やむを得ずせん断力の大きい位置に打継目を設ける場合には、打継目に、ほぞ、又は溝の凹凸によるせん断キーで抵抗する方法や、差し筋等の鉄筋によって打継目を補強する方法等の対策を講ずることとする。

また、これらの対策は、所要の性能を満足することを照査した上で実施する。

#### 4. 新コンクリート打継時の注意

受注者は、硬化したコンクリートに、新コンクリートを打継ぐ場合には、その打込み前に、型枠をしめ直し、硬化したコンクリートの表面のレイタンス、緩んだ骨材粒、品質の悪いコンクリート、雑物などを取り除き吸水させなければならない。

また受注者は、構造物の品質を確保するために必要と判断した場合には、旧コンクリートの打継面を、ワイヤブラシで表面を削るか、チップング等により粗にして十分吸水させ、セメントペースト、モルタル若しくはは湿潤面用エポキシ樹脂などを塗った後、新コンクリートを打継がなければならない。

#### 5. 床と一体となった柱又は壁の打継目

受注者は、床組みと一体になった柱又は壁の打継目を設ける場合には、床組みとの境の付近に設けなければならない。スラブと一体となるハンチは、床組みと連続してコンクリートを打つものとする。張出し部分を持つ構造物の場合も、同様にして施工するものとする。

## 6. 床組みの打継目

受注者は、床組みにおける打継目を設ける場合には、スラブ又ははりのスパンの中央付近に設けなければならない。ただし、受注者は、はりがそのスパンの中央で小ばりと交わる場合には、小ばりの幅の約2倍の距離を隔てて、はりの打継目を設け、打継目を通る斜めの引張鉄筋を配置して、せん断力に対して補強しなければならない。

## 7. 目地

目地の施工は、**設計図書**の定めによるものとする。

## 8. 伸縮目地

伸縮目地の材質、厚、間隔は**設計図書**によるものとするが、特に定めのない場合は瀝青系目地材料厚は1cm、施工間隔10m程度とする。

## 9. ひび割れ誘発目地

受注者は、温度変化や乾燥収縮などにより生じるひび割れを集中させる目的で、ひび割れ誘発目地を設けようとする場合は、構造物の強度及び機能を害さないようにその構造及び位置について、監督職員と**協議**しなければならない。

### 1-3-6-8 表面仕上げ

#### 1. 一般事項

受注者は、せき板に接して露出面となるコンクリートの仕上げにあたっては、平らなモルタルの表面が得られるように打込み、締固めをしなければならない。

#### 2. せき板に接しない面の仕上げ

受注者は、せき板に接しない面の仕上げにあたっては、締固めを終り、均したコンクリートの上面に、しみ出た水がなくなるか、又は上面の水を処理した後でなければ仕上げ作業にかかってはならない。

#### 3. 不完全な部分の仕上げ

受注者は、コンクリート表面にできた突起、すじ等はこれらを除いて平らにし、豆板、欠けた箇所等は、その不完全な部分を取り除いて水で濡らした後、本体コンクリートと同等の品質を有するコンクリート、又はモルタルのパッチングを施し平らな表面が得られるように仕上げなければならない。

### 1-3-6-9 養生

#### 1. 一般事項

受注者は、コンクリートの打込み後の一定期間を、硬化に必要な温度及び湿潤状態に保ち、有害な作用の影響を受けないように、その部位に応じた適切な方法により養生しなければならない。

#### 2. 湿潤状態の保持

受注者は、打ち込み後のコンクリートをその部位に応じた適切な方法により、一定期間は十分な湿潤状態に保たなければならない。養生期間は、使用するセメントの種類や養生期間中の環境温度等に応じて適切に定めなければならない。通常のコンクリート工事におけるコンクリートの湿潤養生期間は、表1-3-3を標準とする。

なお、中庸熱ポルトランドセメントや低熱ポルトランドセメント等の表1-3-3に示されていないセメントを使用する場合には、湿潤養生期間に関して監督職員と**協議**しなければならない。



表 1-3-3 コンクリートの標準養生期間

日平均気温	普通ポルトランドセメント	混合セメントB種	早強ポルトランドセメント
15℃以上	5日	7日	3日
10℃以上	7日	9日	4日
5℃以上	9日	12日	5日

〔注〕寒中コンクリートの場合は、第1編第3章第10節寒中コンクリートの規定による。

養生期間とは、湿潤状態を保つ期間のことである。

### 3. 温度制御養生

受注者は、温度制御養生を行う場合には、温度制御方法及び養生日数についてコンクリートの種類及び構造物の形状寸法を考慮して、養生方法を**施工計画書**に記載しなければならない。

### 4. 蒸気養生等

受注者は、蒸気養生、その他の促進養生を行う場合には、コンクリートに悪影響を及ぼさないよう養生を開始する時期、温度の上昇速度、冷却速度、養生温度及び養生時間などの養生方法を**施工計画書**に記載しなければならない。

なお、膜養生を行う場合には、**設計図書**に関して監督職員と**協議**しなければならない。

## 第7節 鉄筋工

### 1-3-7-1 一般事項

#### 1. 適用事項

本節は、鉄筋の加工、鉄筋の組立て、鉄筋の継手、ガス圧接その他これらに類する事項について定める。

#### 2. 照査

受注者は、施工前に、**設計図書**に示された形状及び寸法で、鉄筋の組立が可能か、また打込み及び締固め作業を行うために必要な空間が確保出来ていることを**確認**しなければならない。不備を発見したときは監督職員に**協議**しなければならない。

#### 3. 亜鉛めっき鉄筋の加工

受注者は、亜鉛めっき鉄筋の加工を行う場合、その特性に応じた適切な方法でこれを行わなければならない。

#### 4. エポキシ系樹脂塗装鉄筋の加工・組立

受注者は、エポキシ系樹脂塗装鉄筋の加工・組立を行う場合、塗装並びに鉄筋の材質を害さないよう、衝撃・こすれによる損傷のないことを作業完了時に確かめなければならない。

#### 5. エポキシ系樹脂塗装鉄筋の切断・溶接

エポキシ系樹脂塗装鉄筋の切断・溶接による塗膜欠落や、加工・組立にともなう有害な損傷部を**発見**した場合、受注者は、十分清掃した上、コンクリートの打込み前に適切な方法で補修しなければならない。

### 1-3-7-2 貯蔵

受注者は、鉄筋を直接地表に置くことを避け、倉庫内に貯蔵しなければならない。

また、屋外に貯蔵する場合は、雨水等の浸入を防ぐためシート等で適切な覆い

をしなければならない。

### 1-3-7-3 加工

#### 1. 一般事項

受注者は、鉄筋の材質を害しない方法で加工しなければならない。

#### 2. 鉄筋加工時の温度

受注者は、鉄筋を常温で加工しなければならない。ただし、鉄筋をやむを得ず熱して加工する時には、既往の実績を調査し、現地において試験施工を行い、悪影響を及ぼさないことを確かめた上で施工方法を定め、施工しなければならない。

なお、調査・試験及び確認資料を整備及び保管し、監督職員又は検査職員から請求があった場合は速やかに**提示**しなければならない。

#### 3. 鉄筋の曲げ半径

受注者は、鉄筋の曲げ形状の施工にあたり、**設計図書**に鉄筋の曲げ半径が示されていない場合は、「コンクリート標準示方書（設計編）[2017年制定]本編第13章鉄筋コンクリートの前提、標準7編第2章鉄筋コンクリートの前提」（土木学会 2018年3月）の規定による。これにより難しい場合は、監督職員の**承諾**を得なければならない。

#### 4. 曲げ戻しの禁止

受注者は、原則として曲げ加工した鉄筋を曲げ戻してはならない。

#### 5. かぶり

受注者は、**設計図書**に示されていない鋼材等（組立用鉄筋や金網、配管など）を配置する場合は、その鋼材等についても所定のかぶりを確保し、かつ、その鋼材等と他の鉄筋とのあきを粗骨材の最大寸法の  $4/3$  以上としなければならない。

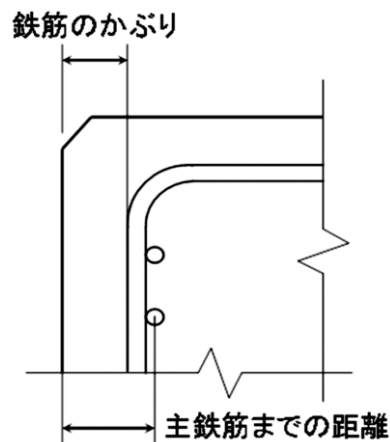


図 1-3-1 鉄筋のかぶり

### 1-3-7-4 組立て

#### 1. 一般事項

受注者は、鉄筋を組立てる前にこれを清掃し浮きさびや鉄筋の表面についたどろ、油、ペンキ、その他鉄筋とコンクリートの付着を害するおそれのあるものは、これを除かなければならない。

#### 2. 配筋・組立て

受注者は、配筋・組立てにおいて以下によらなければならない。

(1) 受注者は、**契約図面**に定めた位置に、鉄筋を配置し、コンクリート打設中

に動かないよう十分堅固に組み立てなければならない。

なお、必要に応じて**契約図面**に示されたもの以外の組立用鉄筋等を使用するものとする。

- (2) 受注者は、鉄筋の交点の要所を、直径 0.8mm 以上の焼なまし鉄線、クリップ等で鉄筋が移動しないように緊結し、使用した焼きなまし鉄線、クリップ等はかぶり内に残してはならない。

また、設計図書に特別な組立用架台等が指定されている場合は、それに従うものとする。

- (3) 受注者は、鉄筋の配筋において、施工段階で必要となる形状保持や施工中の安全対策等を目的として、組立て鉄筋、段取り鉄筋等の鉄筋やアングル等の仮設物を配置するが、これらをやむを得ず構造物本体に存置する場合、これらの仮設物において、設計の前提が成立することを事前に**確認**しなければならない。

### 3. 鉄筋かぶりの確保

受注者は、**設計図書**に特に定めのない限り、鉄筋のかぶりを保つよう、スペーサを設置するものとし、構造物の側面については $1\text{m}^2$ あたり 2 個以上、構造物の底面については、 $1\text{m}^2$ あたり 4 個以上設置し、個数について、鉄筋組立て完了時の**段階確認**時に**確認**を受けなければならない。鉄筋のかぶりとはコンクリート表面から鉄筋までの最短距離をいい、設計上のコンクリート表面から主鉄筋の中心までの距離とは異なる。

また、受注者は、型枠に接するスペーサについてはコンクリート製又はモルタル製で本体コンクリートと同等以上の品質を有するものを使用しなければならない。

なお、これ以外のスペーサを使用する場合は監督職員と**協議**しなければならない。

### 4. コンクリート打設前の点検、清掃

受注者は、鉄筋を組立ててからコンクリートを打ち込むまでに鉄筋の位置がずれたり、どろ、油等の付着がないかについて点検し、清掃してからコンクリートを打たなければならない。

### 5. 上層部の鉄筋の組立て時の注意

受注者は、上層部の鉄筋の組立てを下層部のコンクリート打設後 24 時間以上経過した後に行わなければならない。

## 1-3-7-5 継手

### 1. 一般事項

受注者は、**設計図書**に示されていない鉄筋の継手を設けるときには、継手の位置及び方法について、施工前に**設計図書**に関して監督職員の**承諾**を得なければならない。

### 2. 重ね継手

受注者は、鉄筋の重ね継手を行う場合は、**設計図書**に示す長さを重ね合わせて、直径 0.8mm 以上の焼なまし鉄線で数ヶ所緊結しなければならない。

なお、エポキシ系樹脂塗装鉄筋の重ね継手長さは、「エポキシ樹脂塗装鉄筋を用いる鉄筋コンクリートの設計施工指針【改訂版】（平成 15 年 11 月 土木学会）」により、コンクリートの付着強度を無塗装鉄筋の 85%として求めてよい。

### 3. 継手位置

受注者は、原則、継手を同一断面に集めてはならない。

また、受注者は、継手を同一断面に集めないため、継手位置を軸方向に互いにずらす距離は、継手の長さに鉄筋直径の 25 倍を加えた長さ以上としなければならない。継手が同一断面となる場合は、継手が確実に施工でき、継手付近のコンクリートが確実に充填され、継手としての性能が発揮されるとともに、構造物や部材に求められる性能を満たしていることを**確認**しなければならない。

#### 4. 継手構造の選定

受注者は、鉄筋の継手に圧接継手、溶接継手又は機械式継手を用いる場合には、鉄筋の種類、直径及び施工箇所に応じた施工方法を選び、その品質を証明する資料を整備及び保管し、監督職員又は検査職員から請求があった場合は速やかに**提示**しなければならない。

#### 5. 継足し鉄筋の保護

受注者は、将来の継足しのために構造物から鉄筋を露出しておく場合には、損傷、腐食等からこれを保護しなければならない。

#### 6. 引張断面での継手の禁止

受注者は、鉄筋の継手位置として、引張応力の大きい断面を避けなければならない。

#### 7. 鉄筋間の寸法

受注者は、継手部と隣接する鉄筋とのあき、又は継手部相互のあきを粗骨材の最大寸法以上としなければならない。

#### 8. 機械式鉄筋継手

- (1) 機械式鉄筋継手工法を採用する場合は、「現場打ちコンクリート構造物に適用する機械式鉄筋継手工法ガイドライン（平成 29 年 3 月）」に基づき実施するものとする。

受注者は、施工する工法について必要な性能に関し、公的機関（所定の試験、評価が可能な大学や自治体、民間の試験機関を含む）による技術的な**確認**を受け交付された証明書の写しを監督職員の**承諾**を得なければならない。

また、機械式鉄筋継手の施工については、以下の各号の規定によるものとする。

- ① 使用する工法に応じた施工要領を**施工計画書**に記載し、施工を行わなければならない。
- ② 機械式鉄筋継手工法の品質管理は、使用する工法に応じた確認項目や頻度、方法、合否判定基準等を**施工計画書**に明示した上で、施工管理や検査時においては、これに従って**確認**を行わなければならない。

また、機械式鉄筋継手工法の信頼度は、土木学会鉄筋定着・継手指針[2020年制定]（令和2年3月土木学会）の信頼度Ⅱ種を基本とするが、設計時にⅠ種を適用している場合は、設計時の信頼度に従って施工管理を行わなければならない。

- (2) 設計時に機械式鉄筋継手工法が適用されていない継手において、機械式鉄筋継手工法を適用する場合は、別途、監督職員と**協議**し、設計で要求した性能を満足していることや性能を確保するために必要な継手等級を三者会議等を利用し、設計者に**確認**した上で適用すること。

### 1-3-7-6 ガス圧接

#### 1. 圧接工の資格

圧接工は、JIS Z 3881（鉄筋のガス圧接技術検定における試験方法及び判定基準）に定められた試験の種類のうち、その作業に該当する試験の技量を有す

る技術者でなければならない。

また、自動ガス圧接装置を取り扱う者は、JIS G 3112（鉄筋コンクリート用棒鋼）に規定する棒鋼を酸素・アセチレン炎により圧接する技量を有する技術者でなければならない。

なお、受注者は、ガス圧接の施工方法を熱間押し抜き法とする場合は、**設計図書**に関して監督職員の**承諾**を得なければならない。

また、圧接工の技量の**確認**に関して、監督職員又は検査職員から請求があった場合は、資格証明書等を速やかに**提示**しなければならない。

## 2. 施工できない場合の処置

受注者は、鉄筋のガス圧接箇所が**設計図書**どおりに施工できない場合は、その処置方法について施工前に監督職員と**協議**しなければならない。

## 3. 圧接の禁止

受注者は、規格又は形状の著しく異なる場合及び径の差が7mmを超える場合は手動ガス圧接してはならない。ただし、D41とD51の場合はこの限りではない。

## 4. 圧接面の清掃

受注者は、圧接しようとする鉄筋の両端部は、（公社）日本鉄筋継手協会によって認定された鉄筋冷間直角切断機を使用して切断しなければならない。自動ガス圧接の場合、チップソーをあわせて使用するものとする。ただし、すでに直角かつ平滑である場合や鉄筋冷間直角切断機により切断した端面の汚損等を取り除く場合は、ディスクグラインダで端面を研削するとともに、さび、油脂、塗料、セメントペースト、その他の有害な付着物を完全に除去しなければならない。

## 5. 圧接面のすきま

突合わせた圧接面は、なるべく平面とし周辺のすきまは2mm以下とする。

## 6. 悪天候時の作業禁止

受注者は、降雪雨、強風等の時は作業をしてはならない。ただし、作業が可能なように、防風対策を施して適切な作業ができることが**確認**された場合は作業を行うことができる。

# 第8節 型枠・支保

## 1-3-8-1 一般事項

本節は、型枠・支保として構造、組立て、取外しその他これらに類する事項について定めるものとする。

## 1-3-8-2 構造

### 1. 一般事項

受注者は、型枠・支保をコンクリート構造物の位置及び形状寸法を正確に保つために十分な強度と安定性を持つ構造としなければならない。

### 2. 面取り

受注者は、特に定めのない場合はコンクリートのかどに面取りができる型枠を使用しなければならない。

### 3. 型枠の構造

受注者は、型枠を容易に組立て及び取りはずすことができ、せき板又はパネルの継目はなるべく部材軸に直角又は平行とし、モルタルのもれない構造にしなければならない。

### 4. 支保形式

受注者は、支保の施工にあたり、荷重に耐えうる強度を持った支保を使用するとともに、受ける荷重を適切な方法で確実に基礎に伝えられるように適切な形式を選定しなければならない。

#### 5. 支保基礎の注意

受注者は、支保の基礎に過度の沈下や不等沈下などが生じないようにしなければならない。

### 1-3-8-3 組立て

#### 1. 一般事項

受注者は、型枠を締付けるにあたって、ボルト又は棒鋼を用いなければならない。

また、外周をバンド等で締め付ける場合、その構造、施工手順等を**施工計画書**に記載しなければならない。

なお、型枠取り外し後はコンクリート表面にこれらの締付け材を残しておいてはならない。

#### 2. はく離剤

受注者は、型枠の内面に、はく離剤を均一に塗布するとともに、はく離剤が、鉄筋に付着しないようにしなければならない。

#### 3. コンクリート出来形の確保

受注者は、型枠・支保の施工にあたり、コンクリート部材の位置、形状及び寸法が確保され工事目的物の品質・性能が確保できる性能を有するコンクリートが得られるように施工しなければならない。

### 1-3-8-4 取外し

#### 1. 一般事項

受注者は、型枠・支保の取外しの時期及び順序について、**設計図書**に定められていない場合には、構造物と同じような状態で養生した供試体の圧縮強度をもとに、セメントの性質、コンクリートの配合、構造物の種類とその重要性、部材の種類及び大きさ、部材の受ける荷重、気温、天候、風通し等を考慮して、取外しの時期及び順序の計画を、**施工計画書**に記載しなければならない。

#### 2. 取外し時期

受注者は、コンクリートがその自重及び施工中に加わる荷重を受けるのに必要な強度に達するまで、型枠・支保を取外してはならない。

#### 3. 型枠穴の補修

受注者は、型枠の組立に使用した締付け材の穴及び壁つなぎの穴を、本体コンクリートと同等以上の品質を有するモルタル等で補修しなければならない。

## 第9節 暑中コンクリート

### 1-3-9-1 一般事項

#### 1. 一般事項

本節は、暑中コンクリートの施工に関する一般的事項を取り扱うものとする。

なお、本節に定めのない事項は、第1編第3章第3節レディーミクストコンクリート、第4節コンクリートミキサー船、第5節現場練りコンクリート及び第6節運搬・打設の規定による。

#### 2. 適用気温

受注者は、日平均気温が25℃を超えることが予想されるときは、暑中コンクリートとしての施工を行わなければならない。

### 3. 材料の温度

受注者は、コンクリートの材料の温度を、品質が確保できる範囲内で使用しなければならない。

## 1-3-9-2 施工

### 1. 施工計画書

暑中コンクリートにおいて、減水剤、A E 減水剤、流動化剤等を使用する場合は JIS A 6204（コンクリート用化学混和剤）の規格に適合する遅延形のものを使用することが望ましい。

なお、受注者は、遅延剤を使用する場合には使用したコンクリートの品質を確かめ、その使用方法添加量等について**施工計画書**に記載しなければならない。

### 2. 打設前の注意

受注者は、コンクリートの打設前に、地盤、型枠等のコンクリートから吸水するおそれのある部分は十分吸水させなければならない。

また、型枠及び鉄筋等が直射日光を受けて高温になる恐れのある場合は、散水及び覆い等の適切な処置を講じなければならない。

### 3. 打設時のコンクリート温度

打設時のコンクリート温度は、35℃以下を標準とする。コンクリート温度がこの上限値を超える場合には、コンクリートが所要の品質を確保できることを確かめなければならない。

### 4. 運搬時の注意

受注者は、コンクリートの運搬時にコンクリートが乾燥したり、熱せられたりすることの少ない装置及び方法により運搬しなければならない。

### 5. 所要時間

コンクリートの練混ぜから打設終了までの時間は、1.5 時間を超えてはならないものとする。

### 6. コールドジョイント

受注者は、コンクリートの打設をコールドジョイントが生じないように行わなければならない。

## 1-3-9-3 養生

受注者は、コンクリートの打設を終了後、速やかに養生を開始し、コンクリートの表面を乾燥から保護しなければならない。

また、特に気温が高く湿度が低い場合には、打込み直後の急激な乾燥によってひび割れが生じることがあるので、直射日光、風等を防ぐために必要な処置を施さなければならない。

## 第 10 節 寒中コンクリート

### 1-3-10-1 一般事項

#### 1. 一般事項

本節は、寒中コンクリートの施工に関する一般的事項を取り扱うものとする。

なお、本節に定めのない事項は、第 1 編第 3 章第 3 節レディーミクストコンクリート、第 4 節コンクリートミキサー船、第 5 節現場練りコンクリート及び第 6 節運搬・打設の規定による。

#### 2. 適用気温

受注者は、日平均気温が 4℃以下になることが予想されるときは、寒中コンクリートとしての施工を行わなければならない。

### 3. 寒中コンクリートの施工

受注者は、寒中コンクリートの施工にあたり、材料、配合、練りませ、運搬、打込み、養生、型枠・支保についてコンクリートが凍結しないように、また、寒冷下においても**設計図書**に示す品質が得られるようにしなければならない。

#### 1-3-10-2 施工

##### 1. 一般事項

受注者は、寒中コンクリートにおいて以下によらなければならない。

- (1) 受注者は、凍結しているか、又は氷雪の混入している骨材をそのまま用いてはならない。
- (2) 受注者は、材料を加熱する場合、水又は骨材を加熱することとし、セメントはどんな場合でも直接これを熱してはならない。骨材の加熱は、温度が均等で、かつ、過度に乾燥しない方法によるものとする。
- (3) 受注者は、A Eコンクリートを用いなければならない。これ以外を用いる場合は、監督職員と**協議**しなければならない。

##### 2. 熱量損失の低減

受注者は、熱量の損失を少なくするようにコンクリートの練りませ、運搬及び打込みを行わなければならない。

##### 3. 打設時のコンクリート温度

受注者は、打込み時のコンクリートの温度を、構造物の断面最小寸法、気象条件等を考慮して、5～20℃の範囲に保たなければならない。

##### 4. 材料投入順序の設定

受注者は、セメントが急結を起こさないように、加熱した材料をミキサーに投入する順序を設定しなければならない。

##### 5. 氷雪の付着防止

受注者は、鉄筋、型枠等に氷雪が付着した状態でコンクリートを打設してはならない。

また、地盤が凍結している場合、これを溶かし、水分を十分に除去した後に打設しなければならない。

##### 6. 凍結融解害コンクリートの除去

受注者は、凍結融解によって害を受けたコンクリートを除かなければならない。

#### 1-3-10-3 養生

##### 1. 養生計画

受注者は、養生方法及び養生期間について、外気温、配合、構造物の種類及び大きさ、その他養生に影響を与えると考えられる要因を考慮して計画しなければならない。

##### 2. 初期養生

受注者は、コンクリートの打込み終了後直ちにシートその他材料で表面を覆い、養生を始めるまでの間のコンクリートの表面の温度の急冷を防がなければならない。

##### 3. 凍結からの保護

受注者は、コンクリートが打込み後の初期に凍結しないように保護し、特に風を防がなければならない。

##### 4. コンクリートに給熱

受注者は、コンクリートに給熱する場合、コンクリートが局部的に乾燥又は



熱せられることのないようにしなければならない。

また、保温養生終了後、コンクリート温度を急速に低下させてはならない。

#### 5. 養生温度

受注者は、養生温度を5℃以上に保たなければならない。

また、養生期間については、表1-3-4の値以上とするのを標準とする。

なお、表1-3-4の養生期間の後、さらに2日間はコンクリート温度を0℃以上に保たなければならない。

また、湿潤養生に保つ養生日数として表1-3-4に示す期間も満足する必要がある。

**表 1-3-4 寒中コンクリートの温度制御養生期間**

5℃以上の温度制御養生を行った後の次の春までに想定される凍結融解の頻度	養生温度	セメントの種類		
		普通ポルトランドセメント	早強ポルトランドセメント	混合セメントB種
(1) しばしば凍結融解を受ける場合	5℃	9 日	5 日	12 日
	10℃	7 日	4 日	9 日
(2) まれに凍結融解を受ける場合	5℃	4 日	3 日	5 日
	10℃	3 日	2 日	4 日

〔注〕水セメント比が55%の場合の標準的な養生期間を示した。水セメント比がこれと異なる場合は適宜増減する。

## 第 11 節 マスコンクリート

### 1-3-11-1 一般事項

本節は、マスコンクリートの施工に関する一般的事項を取り扱うものとする。

### 1-3-11-2 施工

#### 1. 一般事項

受注者は、マスコンクリートの施工にあたって、事前にセメントの水和熱による温度応力及び温度ひび割れに対する十分な検討を行わなければならない。

#### 2. マスコンクリート打設計画

受注者は、温度ひび割れに関する検討結果に基づき、打込み区画の大きさ、リフト高さ、継目の位置及び構造、打込み時間間隔を設定しなければならない。

#### 3. マスコンクリート打設温度

受注者は、あらかじめ計画した温度を超えて打ち込みを行ってはならない。

#### 4. マスコンクリートの温度制御

受注者は、養生にあたって、温度ひび割れ制御が計画どおりに行えるようコンクリート温度を制御しなければならない。

#### 5. 型枠による対策

受注者は、温度ひび割れに制御が適切に行えるよう、実際の施工条件に基づく温度ひび割れの照査時に想定した型枠の材料及び構造を選定するとともに、型枠を適切な期間存置しなければならない。

## 第 12 節 水中コンクリート

### 1-3-12-1 一般事項

本節は、水中コンクリートの施工に関する一般的事項を取り扱うものとする。

なお、本節に定めのない事項は、第1編第3章第3節レディーミクストコンクリート、第4節コンクリートミキサ船、第5節現場練りコンクリート、第6節運搬・打設及び第8節型枠・支保の規定による。

### 1-3-12-2 施工

#### 1. 一般事項

受注者は、コンクリートを静水中に打設しなければならない。これ以外の場合であっても、流速は0.05m/s以下でなければ打設してはならない。

#### 2. 水中落下の防止

受注者は、コンクリートを水中落下させないようにし、かつ、打設開始時のコンクリートは水と直接接しないようにしなければならない。

#### 3. 水中コンクリート打設時の注意

受注者は、コンクリート打設中、その面を水平に保ちながら、規定の高さに達するまで連続して打設しなければならない。

なお、やむを得ず打設を中止した場合は、そのコンクリートのレイタンスを完全に除かなければ次のコンクリートを打設してはならない。

#### 4. レイタンス発生の防止

受注者は、レイタンスの発生を少なくするため、打設中のコンクリートをかきみださないようにしなければならない。

#### 5. 水の流動防止

受注者は、コンクリートが硬化するまで、水の流動を防がなければならない。

なお、**設計図書**に特別の処置が指定されている場合は、それに従わなければならない。

#### 6. 水中コンクリート型枠

受注者は、水中コンクリートに使用する型枠について、仕上げの計画天端高が、水面より上にある場合は、海水面の高さ以上のところに、型枠の各面に水抜き穴を設けなければならない。

#### 7. 水中コンクリートの打設方法

受注者は、ケーシング（コンクリートポンプとケーシングの併用方式）、トレミー又はコンクリートポンプを使用してコンクリートを打設しなければならない。これにより難い場合は、代替工法について監督職員と**協議**しなければならない。

#### 8. ケーシング打設（コンクリートポンプとケーシングの併用方式）

(1) 受注者は、打込み開始にあたって、ケーシングの先端にプランジャーや鋼製蓋を装着し、その筒先を地盤に着地させ、ケーシングの安定や水密性を確かめてから輸送管を通してコンクリートを打ち込まなければならない。

(2) 受注者は、コンクリート打込み中、輸送管を起重機船等で吊り上げている場合は、できるだけ船体の動揺を少なくしなければならない。

(3) 打込み時において、輸送管及びケーシングの先端は、常にコンクリート中に挿入しなければならない。

(4) 受注者は、打込み時のケーシング引き上げにあたって、既に打ち込まれたコンクリートをかき乱さないように垂直に引き上げなければならない。

(5) 受注者は、1本のケーシングで打ち込む面積について、コンクリートの水中流動距離を考慮して過大であってはならない。

(6) 受注者は、コンクリートの打継目をやむを得ず水中に設ける場合、旧コンク

リート表層の材料分離を起こしているコンクリートを完全に除去してから新コンクリートを打ち込まなければならない。

- (7) 受注者は、打込みが終り、ほぼ所定の高さに均したコンクリートの上面が、しみ出た水がなくなるか、又は上面の水を処理した後でなければ、これを仕上げてはならない。

#### 9. トレミー打設

- (1) 受注者は、トレミーを水密でコンクリートが自由落下できる大きさとし、打設中は常にコンクリートで満たさなければならない。

また、打設中にトレミーを水平移動してはならない。

- (2) 受注者は、1本のトレミーで打ち込む面積について、コンクリートの水中流動距離を考慮して過大であってはならない。

- (3) 受注者は、トレミーの取扱いの各段階における状態をあらかじめ詳しく検討し、打込み中のコンクリートに対して好ましくない状態が起こらないよう、予防措置を講じなければならない。

- (4) 受注者は、特殊なトレミーを使用する場合には、その適合性を確かめ、使用方法を十分検討しなければならない。

#### 10. コンクリートポンプ打設

- (1) コンクリートポンプの配管は、水密でなければならない。

- (2) 打込みの方法は、トレミーの場合に準じなければならない。

#### 11. 底開き箱及び底開き袋による打設

受注者は、底開き箱及び底開き袋を使用してコンクリートを打設する場合、底開き箱及び底開き袋の底が打設面上に達した際、容易にコンクリートを吐き出しできる構造のものを用いるものとする。

また、打設にあたっては、底開き箱及び底開き袋を静かに水中に降ろし、コンクリートを吐き出した後は、コンクリートから相当離れるまで徐々に引き上げるものとする。ただし、底開き箱又は底開き袋を使用する場合は、事前に監督職員の**承諾**を得なければならない。

### 1-3-12-3 海水の作用を受けるコンクリート

#### 1. 一般事項

受注者は、海水の作用を受けるコンクリートの施工にあたり、品質が確保できるように、打込み、締固め、養生などを行わなければならない。

#### 2. 水平打継目の設置位置

受注者は、**設計図書**に示す最高潮位から上60cm、及び最低潮位から下60cmの間のコンクリートに水平打継目を設けてはならない。干満差が大きく一回の打上がり高さが非常に高くなる場合や、その他やむを得ない事情で打継目を設ける必要がある場合には、**設計図書**に関して監督職員の**承諾**を得なければならない。

#### 3. 海水からの保護期間

受注者は、普通ポルトランドセメントを用いた場合材令5日以上、高炉セメント、フライアッシュセメントを用いた場合、B種については、材令7日以上とし、さらに、日平均気温が10℃以下となる場合には、9日以上になるまで海水にあらわれないよう保護しなければならない。

## 第13節 水中不分離性コンクリート

### 1-3-13-1 一般事項

本節は、水中コンクリート構造物に用いる水中不分離性コンクリートの施工に関する一般的事項を取扱うものとする。

なお、本節に定めのない事項は、第1編第3章第3節レディーミクストコンクリート、第4節コンクリートミキサー船、第5節現場練りコンクリート、第7節鉄筋工及び第8節型枠・支保の規定による。

### 1-3-13-2 材料の貯蔵

材料の貯蔵は、第1編1-3-5-2材料の貯蔵の規定による。

### 1-3-13-3 コンクリートの製造

#### 1. 一般事項

受注者は、所要の品質の水中不分離性コンクリートを製造するため、コンクリートの各材料を正確に計量し、十分に練混ぜるものとする。

#### 2. 計量装置

計量装置は、第1編1-3-5-4材料の計量及び練混ぜの規定による。

#### 3. 材料の計量

- (1) 受注者は、各材料を1バッチ分ずつ質量計量しなければならない。ただし、水及び混和剤溶液は容積計量してもよいものとする。
- (2) 計量値の許容差は、1バッチ計量分に対し、「表1-3-5 計量値の許容差（水中不分離性コンクリート）」の値以下とするものとする。

表1-3-5 計量値の許容差（水中不分離性コンクリート）

材料の種類	最大値 (%)
水	1
セメント	1
骨材	3
混和材	2※
水中不分離性混和剤	3
混和剤	3

※高炉スラグ微粉末の場合は、1 (%) 以内

#### 4. 練混ぜ

- (1) 受注者は、レディーミクストコンクリートを用いる場合、本節によるほか、JIS A 5308（レディーミクストコンクリート）に準じるものとする。
- (2) 受注者は、強制練りバッチミキサーを用いてコンクリートを練混ぜるものとする。
- (3) 受注者は、コンクリート製造設備の整ったプラントで練混ぜなければならない。

なお、やむを得ず現場で水中不分離性混和剤及び高性能減水剤を添加する場合は、事前に以下の項目を検討し監督職員と協議しなければならない。

- ① 混和剤の添加方法・時期
- ② アジテータトラック1車両の運搬量
- ③ コンクリート品質の試験確認

- (4) 受注者は、練混ぜ時間を試験によって定めなければならない。
- (5) 受注者は、練混ぜ開始にあたって、あらかじめミキサーにモルタルを付着させなければならない。

#### 5. ミキサー、運搬機器の洗浄及び洗浄排水の処理

- (1) 受注者は、ミキサー及び運搬機器を使用の前後に十分洗浄しなければならない。
- (2) 受注者は、洗浄排水の処理方法をあらかじめ定めなければならない。

#### 1-3-13-4 運搬打設

##### 1. 準備

- (1) 受注者は、フレッシュコンクリートの粘性を考慮して、運搬及び打設の方法を適切に設定しなければならない。
- (2) 受注者は、打設されたコンクリートが均質となるように、打設用具の配置間隔及び1回の打上り高さを定めなければならない。

##### 2. 運搬

受注者は、コンクリートの運搬中に骨材の沈降を防止し、かつ、荷下しが容易なアジテータトラック等で運搬しなければならない。

##### 3. 打設

- (1) 受注者は、打設に先立ち、鉄筋、型枠、打込設備等が計画どおりに配置されていることを確かめなければならない。
- (2) 受注者は、コンクリートをコンクリートポンプ又はトレミーを用いて打ち込まなければならない。
- (3) 受注者は、コンクリートポンプを使用する場合、コンクリートの品質低下を生じさせないように行わなければならない。
- (4) 受注者は、トレミーを使用する場合、コンクリートが円滑に流下する断面寸法を持ち、トレミーの継手は水密なものを使用しなければならない。
- (5) 受注者は、コンクリートの品質低下を生じさせないように、コンクリートの打込みを連続的に行わなければならない。
- (6) 受注者は、コンクリートを静水中で水中落下高さ 50cm 以下で打ち込まなければならない。やむを得ず、流水中や水中落下高さが 50cm を超える状態での打込みを行う場合には、所要の品質を満足するコンクリートが得られることを**確認**するとともに、**設計図書**に関して監督職員と**協議**しなければならない。
- (7) 受注者は、水中流動距離を 5m 以下としなければならない。
- (8) 受注者は、波浪の影響を受ける場所では、打設前に、気象・海象等がコンクリートの施工や品質に悪影響を与えないことを確かめなければならない。

##### 4. 打継ぎ

- (1) 受注者は、せん断力の小さい位置に打継目を設け、新旧コンクリートが十分に密着するように処置しなければならない。
- (2) 受注者は、打継面を高圧ジェット、水中清掃機械等を用い清掃し、必要に応じて補強鉄筋等により補強しなければならない。

##### 5. コンクリート表面の保護

受注者は、流水、波等の影響により、セメント分の流失、又はコンクリートが洗掘されるおそれがある場合、表面をシートで覆う等の適切な処置をしなければならない。

## 第 14 節 プレパックドコンクリート

### 1-3-14-1 一般事項

本節は、プレパックドコンクリートの施工に関する一般的事項を取扱うものとする。

なお、本節に定めのない事項は、第 1 編第 3 章第 3 節レディーミクストコンクリ

ート、第 4 節コンクリートミキサー船、第 5 節現場練りコンクリート、第 6 節運搬・打設、第 7 節鉄筋工及び第 8 節型枠・支保の規定による。

### 1-3-14-2 施工機器

#### 1. 施工機械

- (1) 受注者は、5 分以内に規定の品質の注入モルタルを練混ぜることのできるモルタルミキサーを使用しなければならない。
- (2) 受注者は、注入モルタルを緩やかに攪拌でき、モルタルの注入が完了するまで規定の品質を保てるアジテータを使用しなければならない。
- (3) 受注者は、十分な圧送能力を有し、注入モルタルを連続的に、かつ、空気を混入させないで注入できるモルタルポンプを使用しなければならない。

#### 2. 輸送管

受注者は、注入モルタルを円滑に輸送できる輸送管を使用しなければならない。

#### 3. 注入管

受注者は、確実に、かつ、円滑に注入作業ができる注入管を使用しなければならない。なお、注入管の内径寸法は、輸送管の内径寸法以下とする。

### 1-3-14-3 施工

#### 1. 型枠

- (1) 受注者は、型枠をプレパックドコンクリートの側圧及びその他施工時の外力に十分耐える構造に組立てなければならない。
- (2) 受注者は、事前に型枠の取外し時期について、監督職員の**承諾**を得なければならない。

#### 2. モルタルの漏出防止

受注者は、基礎と型枠との間や型枠の継目などの隙間から、注入モルタルが漏れないように処置しなければならない。

#### 3. 粗骨材の投入

- (1) 受注者は、粗骨材の投入に先立ち、鉄筋、注入管、検査管等を規定の位置に配置しなければならない。
- (2) 受注者は、粗骨材を大小粒が均等に分布するように、また、破碎しないように投入しなければならない。
- (3) 受注者は、粗骨材を泥やごみ、藻貝類など付着しないよう良好な状態に管理しなければならない。

#### 4. 注入管の配置

- (1) 受注者は、鉛直注入管を水平間隔 2m 以下に配置しなければならない。  
なお、水平間隔が 2m を超える場合は、事前に監督職員の**承諾**を得なければならない。
- (2) 受注者は、水平注入管の水平間隔を 2m 程度、鉛直間隔を 1.5m 程度に配置しなければならない。  
また、水平注入管には、逆流防止装置を備えなければならない。

#### 5. 練混ぜ

- (1) 受注者は、練混ぜをモルタルミキサーで行うものとし、均一なモルタルが得られるまで練り混ぜなければならない。
- (2) 受注者は、練混ぜ作業には、細骨材の粒度及び表面水量を確かめ、規定の流動性等の品質が得られるように、粒度の調整、配合の修正、水量の補正等の適切な処置をしなければならない。

(3) 受注者は、モルタルミキサー1 バッチの練混ぜを、ミキサーの定められた練混ぜ容量に適した量で練混ぜなければならない。

## 6. 注入

(1) 受注者は、管の建込み終了後、異常がないことを確かめた後、モルタルを注入しなければならない。

(2) 受注者は、規定の高さまで継続して、モルタル注入を行わなければならない。

なお、やむを得ず注入を中断し、**設計図書**又は施工計画にないところに打継目を設ける場合は、事前に打継目処置方法に関して監督職員の**承諾**を得なければならない。

(3) 受注者は、最下部から上方へモルタル注入するものとし、注入モルタル上面の上昇速度は0.3～2.0m/hとしなければならない。

(4) 受注者は、鉛直注入管を引き抜きながら注入するものとし、注入管の先端を、0.5～2.0mモルタル中に埋込まれた状態に保たなければならない。

(5) 受注者は、注入が完了するまで、モルタルの攪拌を続けなければならない。

## 7. 注入モルタルの上昇状況の確認

受注者は、注入モルタルの上昇状況を確認するため、注入モルタルの上面の位置を測定できるようにしておかなければならない。

## 8. 寒中における施工

受注者は、寒中における施工の場合、粗骨材及び注入モルタルの凍結を防ぐ処置をしなければならない。

また、注入モルタルの膨張の遅延が起こるのを防ぐため、必要に応じて、適切な保温給熱を行わなければならない。

## 9. 暑中における施工

受注者は、暑中における施工の場合、注入モルタルの温度上昇、注入モルタルの過早な膨張及び流動性の低下等が起こらないよう施工しなければならない。

# 第15節 袋詰コンクリート

## 1-3-15-1 一般事項

本節は、袋詰コンクリートの施工に関する一般的事項を取扱うものとする。

なお、本節に定めのない事項は、第1編第3章12節水中コンクリートの規定による。

## 1-3-15-2 施工

### 1. 袋詰

受注者は、袋の容量の2/3程度にコンクリートを詰め、袋の口を確実に縛らなければならない。

### 2. 袋詰コンクリート積み方法

受注者は、袋を長手及び小口の層に交互に、1袋ずつ丁寧に積み重ねなければならない。

また、水中に投げ込んではいならない。

