

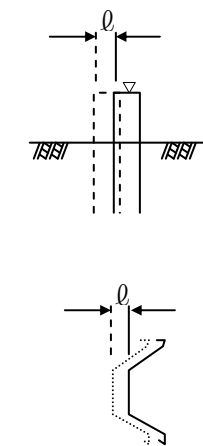
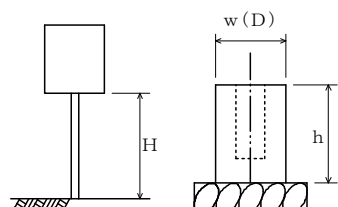
出来形管理基準及び規格値 第3編 土木工事共通編

編	章	節	条	枝番	工 種	測 定 項 目	規 格 値	
3 土 木 工 事 共 通 編	2 一 般 施 工	3 共 通 的 工 種	4		矢板工〔指定仮設・任意仮設は除く〕 (鋼矢板) (軽量鋼矢板) (コンクリート矢板) (広幅鋼矢板) (可とう鋼矢板)	基 準 高 ∇	● ± 50	
						根 入 長	設計値以上	
						変 位 ℓ	●100	
3 土 木 工 事 共 通 編	2 一 般 施 工	3 共 通 的 工 種	5		縁石工 (縁石・アスカーブ)	延 長 L	$\Delta - 200$	
3 土 木 工 事 共 通 編	2 一 般 施 工	3 共 通 的 工 種	6		小型標識工	設 置 高 さ H	Δ 設計値以上	
						基礎	幅 w (D)	$\Delta - 30$
							高 さ h	$\Delta - 30$
							根 入 れ 長	設計値以上

●：出来形管理図表を作成する。

△：設計図等を使用し設計寸法と比較対照出来るように整理

単位：mm

測 定 基 準	測 定 箇 所	摘 要
基準高は施工延長 40m (測点間隔 25m の場合は 50m) につき 1ヶ所、延長 40m (又は 50m) 以下のものは 1 施工箇所につき 2ヶ所。 変位は、施工延長 20m (測点間隔 25m の場合は 25m) につき 1ヶ所、延長 20m (又は 25m) 以下のものは 1 施工箇所につき 2ヶ所。		3-2-3-4
	1ヶ所/1 施工箇所	
1ヶ所/1 基		3-2-3-6
基礎 1 基毎		

出来形管理基準及び規格値 第3編 土木工事共通編

編	章	節	条	枝番	工 種	測 定 項 目		規 格 値
3 土木工事共通編	2 一般施工	3 共通の工種	7		防止柵工 (立入防止柵) (転落(横断)防止柵) (車止めポスト)	基礎	幅 w	△-30
							高さ h	△-30
							パイプ取付高 H	-20~+30
3 土木工事共通編	2 一般施工	3 共通の工種	8	1	路側防護柵工 (ガードレール)	基礎	幅 w	△-30
							高さ h	△-30
							ビーム取付高 H	+30 -20
3 土木工事共通編	2 一般施工	3 共通の工種	8	2	路側防護柵工 (ガードケーブル)	基礎	幅 w	△-30
							高さ h	△-30
							延長 L	△-100
							ケーブル取付高 H	+30 -20

●：出来形管理図表を作成する。

△：設計図等を使用し設計寸法と比較対照出来るように整理

単位：mm

測 定 基 準	測 定 箇 所	摘 要
単独基礎 10 基につき 1 基、10 基以下のものは 2 基測定。測定箇所は 1 基につき 1 ヶ所測定。		3-2-3-7
1 ヶ所/1 施工箇所		
1 ヶ所/施工延長 40m 40m以下のものは、2 ヶ所/1 施工箇所。		3-2-3-8
1 ヶ所/1 施工箇所		
1 ヶ所/1 基礎毎		3-2-3-8
1 ヶ所/1 施工箇所		

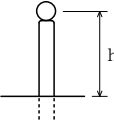
出来形管理基準及び規格値 第3編 土木工事共通編

編	章	節	条	枝番	工 種	測 定 項 目	規 格 値
3 土木工事共通編	2 一般施工	3 共通の工種	9		区画線工	厚 さ t (溶融式のみ)	設計値以上
						幅 w	設計値以上
3 土木工事共通編	2 一般施工	3 共通の工種	10		道路付属物工 (視線誘導標) (距離標)	高 さ h	±30
3 土木工事共通編	2 一般施工	3 共通の工種	11		コンクリート面塗装工	塗 料 使 用 量	鋼道路橋防食便覧Ⅱ-82 「表-Ⅱ.5.5 各塗料の標準使用量と標準膜厚」の標準使用量以上。

●：出来形管理図表を作成する。

△：設計図等を使用し設計寸法と比較対照出来るように整理

単位：mm

測 定 基 準	測 定 箇 所	摘 要
各線種毎に、1ヶ所テストピースにより測定。		3-2-3-9
1ヶ所/10本 10本以下の場合、2箇所測定。		3-2-3-10
塗装系ごとの塗装面積を算出・照査して、各塗料の必要量を求め、塗付作業の開始前に搬入量（充缶数）と、塗付作業終了時に使用量（空缶数）を確認し、各々必要量以上であることを確認する。 1ロットの大きさは500㎡とする。		3-2-3-11

出来形管理基準及び規格値 第3編 土木工事共通編

編	章	節	条	枝番	工 種	測 定 項 目	規 格 値
3 土 木 工 事 共 通 編	2 一 般 施 工	3 共 通 的 工 種	12	1	プレテンション桁製作工 (購入工) (けた橋)	桁長 L (m)	$\Delta \pm L / 1000$
						断面の外形寸法	$\Delta \pm 5$
						橋 桁 の そり δ_1	$\Delta \pm 8$
						横方向の曲がり δ_2	$\Delta \pm 10$
3 土 木 工 事 共 通 編	2 一 般 施 工	3 共 通 的 工 種	12	2	プレテンション桁製作工 (購入工) (スラブ桁)	桁長 L (m)	$\pm 10 \dots$ $L \leq 10m$ $\Delta \pm L / 1000 \dots$ $L > 10m$
						断面の外形寸法	$\Delta \pm 5$
						橋 桁 の そり δ_1	$\Delta \pm 8$
						横方向の曲がり δ_2	$\Delta \pm 10$
3 土 木 工 事 共 通 編	2 一 般 施 工	3 共 通 的 工 種	13	1	ポストテンション桁 製作工	幅 (上) w_1	$\bullet \Delta + 10$ -5
						幅 (下) w_2	$\bullet \Delta \pm 5$
						高 さ h	$\bullet \Delta + 10$ -5
						桁 長 ℓ 支 間 長	$\ell < 15 \dots \pm 10$ $\ell \geq 15 \dots \pm (\ell$ $-5)$ かつ $-30mm$ 以内
						横方向最大タワミ	$\Delta 0.8 \ell$

●：出来形管理図表を作成する。

△：設計図等を使用し設計寸法と比較対照出来るように整理

単位：mm

測 定 基 準	測 定 箇 所	摘 要
桁全数について測定。 橋桁のそりは中央の値とする。 なお、JIS マーク表示品を使用する場合は、製造工場の発行する JIS に基づく試験成績表に替えることができる。		3-2-3-12
桁全数について測定。 橋桁のそりは中央の値とする。 なお、JIS マーク表示品を使用する場合は、製造工場の発行する JIS に基づく試験成績表に替えることができる。		3-2-3-12
桁全数について測定。 横方向タワミの測定は、プレストレッシング後に測定。 桁断面寸法測定箇所は、両端部、中央部の3ヶ所とする。 なお、JIS マーク表示品を使用する場合は、製造工場の発行する JIS に基づく試験成績表に替えることができる。 ℓ ：支間長 (m)		3-2-3-13 注) 非破壊試験の対象工事と明示された新設のコンクリート構造物(橋梁上・下部工および重要構造物である内空断面積 25㎡以上のボックスカルバート(工場製作のプレキャスト製品は全ての工種において対象外))の鉄筋の配筋状況及びかぶりについては、「非破壊試験によるコンクリート構造物中の配筋状態及びかぶり測定要領(案)」も併せて適用する

出来形管理基準及び規格値 第3編 土木工事共通編

編	章	節	条	枝番	工 種	測 定 項 目	規 格 値
3 土木工事共通編	2 一般施工	3 共通の工種	13	2	プレキャストセグメント桁製作工（購入工）	桁 長 l	—
						断面の外形寸法 (mm)	—
3 土木工事共通編	2 一般施工	3 共通の工種	14		プレキャストセグメント主桁組立工	桁 長 l 支 間 長	$l < 15 \cdots \pm 10$ $l \geq 15 \cdots \pm (l - 5)$ かつ -30mm 以内
						横方向最大タワミ	$\Delta 0.8 l$
3 土木工事共通編	2 一般施工	3 共通の工種	15		PCホロースラブ製作工	基 準 高 ∇	● ± 20
						幅 w_1, w_2	● Δ -5~+30
						厚 さ t	● Δ -10~+20
						桁 長 l	$l < 15 \cdots \pm 10$ $l \geq 15 \cdots \pm (l - 5)$ かつ -30 mm 以内

●：出来形管理図表を作成する。

△：設計図等を使用し設計寸法と比較対照出来るように整理

単位：mm

測 定 基 準	測 定 箇 所	摘 要
		3-2-3-13
桁全数について測定。桁断面寸法測定箇所は、図面の寸法表示箇所所で測定。		
		3-2-3-14
桁全数について測定。 横方向タワミの測定は、プレストレスング後に測定。 桁断面寸法測定箇所は、両端部、中央部の3ヶ所とする。 l ：支間長 (m)		
桁全数について測定。 基準高は、1 径間当たり 2 ヶ所（支点付近）で 1 ヶ所当たり両端と中央部の 3 点、幅及び厚さは 1 径間当たり両端と中央部の 3 ヶ所。 ※鉄筋の出来形管理基準については、第3編 3-2-18-2 床版工に準ずる。 l ：桁長 (m)		3-2-3-15 注) 非破壊試験の対象工事と明示された新設のコンクリート構造物（橋梁上・下部工および重要構造物である内空断面積 25 m ² 以上のボックスカルバート（工場製作のプレキャスト製品は全ての工種において対象外））の鉄筋の配筋状況及びかぶりについては、「非破壊試験によるコンクリート構造物中の配筋状態及びかぶり測定要領（案）」も併せて適用する

出来形管理基準及び規格値 第3編 土木工事共通編

編	章	節	条	枝番	工 種	測 定 項 目	規 格 値	
3 土木工事共通編	2 一般施工	3 共通の工種	16	1	PC箱桁製作工	基準高	●±20	
						幅(上) w_1	△-5~+30	
						幅(下) w_2	△-5~+30	
						内空幅 w_3	△±5	
						高さ h_1	△ +10 -5	
						内空高さ h_2	△+10 -5	
						桁長 l	$l < 15 \dots \pm 10$ $l \geq 15 \dots \pm (l - 5)$ かつ-30mm以内	
3 土木工事共通編	2 一般施工	3 共通の工種	16	2	PC押し箱桁製作工	幅(上) w_1	△-5~+30	
						幅(下) w_2	△-5~+30	
						内空幅 w_3	△±5	
						高さ h_1	△ +10 -5	
						内空高さ h_2	△ +10 -5	
						桁長 l	$l < 15 \dots \pm 10$ $l \geq 15 \dots \pm (l - 5)$ かつ-30mm以内	
3 土木工事共通編	2 一般施工	3 共通の工種	17		根固めブロック工	基準高	●±100	
						乱積	●±t/2	
						厚さ(層積) t	-20	
						幅 w_1	層積	-20
						w_2		
						延長 L_1 L_2	層積	△-200
							乱積	△-t/2

●：出来形管理図表を作成する。

△：設計図等を使用し設計寸法と比較対照出来るように整理

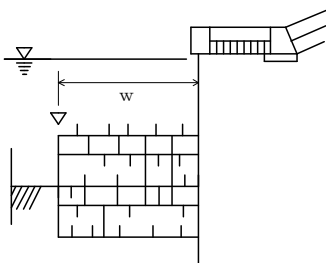
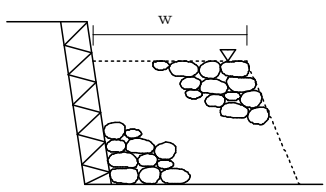
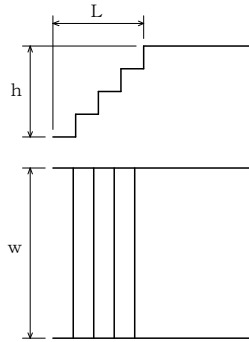
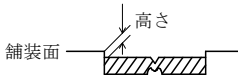
単位：mm

測 定 基 準	測 定 箇 所	摘 要
<p>桁全数について測定。 基準高は、1 径間当たり 2ヶ所（支点付近）で 1 箇所当たり両端と中央部の 3 点、幅及び高さは 1 径間当たり両端と中央部の 3ヶ所。</p> <p>※鉄筋の出来形管理基準については、第 3 編 3-2-18-2 床版工に準ずる。</p> <p>l：桁長 (m)</p>		<p>3-2-3-16 注) 非破壊試験の対象工事と明示された新設のコンクリート構造物（橋梁上・下部工および重要構造物である内空断面積 25 m²以上のボックスカルバート（工場製作のプレキャスト製品は全ての工種において対象外）の鉄筋の配筋状況及びかぶりについては、「非破壊試験によるコンクリート構造物中の配筋状態及びかぶり測定要領(案)」も併せて適用する</p>
<p>桁全数について測定。 桁断面寸法測定箇所は、両端部、中央部の 3ヶ所とする。</p> <p>※鉄筋の出来形管理基準については、第 3 編 3-2-18-2 床版工に準ずる。</p> <p>l：桁長 (m)</p>		<p>3-2-3-16 注) 非破壊試験の対象工事と明示された新設のコンクリート構造物（橋梁上・下部工および重要構造物である内空断面積 25 m²以上のボックスカルバート（工場製作のプレキャスト製品は全ての工種において対象外）の鉄筋の配筋状況及びかぶりについては、「非破壊試験によるコンクリート構造物中の配筋状態及びかぶり測定要領(案)」も併せて適用する</p>
<p>施工延長 40m（測点間隔 25mの場合には 50m）につき 1ヶ所、延長 40m（又は 50m）以下のものは 1 施工箇所につき 2ヶ所。 幅・厚さ（層積のみ）は 40 個につき 1ヶ所測定。</p> <p>1 施工箇所毎</p>	<p>(層積)</p> <p>(乱積)</p> <p>tは根固めブロックの高さ</p>	<p>3-2-3-17</p>

出来形管理基準及び規格値 第3編 土木工事共通編

編	章	節	条	枝番	工 種	測 定 項 目	規 格 値
3 土木工事共通編	2 一般施工	3 共通の工種	18		沈床工	基準高 ∇	● ± 150
						幅 w	± 300
						延長 L	$\triangle -200$
3 土木工事共通編	2 一般施工	3 共通の工種	19		捨石工	基準高 ∇	● -100
						幅 w	-100
						延長 L	$\triangle -200$
3 土木工事共通編	2 一般施工	3 共通の工種	22		階段工	幅 w	-30
						高さ h	-30
						長さ L	-30
						段 数	± 0 段
3 土木工事共通編	2 一般施工	3 共通の工種	24	1	伸縮装置工 (ゴムジョイント)	据付け高さ	● ± 3
						表面の凹凸	3
						仕上げ高さ	舗装面に対し $0 \sim -2$

●：出来形管理図表を作成する。

測 定 基 準	測 定 方 法	測 定 所	単 位
\triangle ：設計図等を使用し設計寸法と比較対照出来るように整理			mm
1組毎			3-2-3-18
施工延長 40m (測点間隔 25mの場合は 50m) につき 1ヶ所、延長 40m (又は 50m) 以下のものは 1 施工箇所につき 2ヶ所。			3-2-3-19
1回/1 施工箇所			3-2-3-22
車道端部及び中央部付近の 3 点を測定。 表面の凹凸は長手方向 (橋軸直角方向) に 3m の直線定規で測って凹凸が 3mm 以下			3-2-3-24

出来形管理基準及び規格値 第3編 土木工事共通編

編	章	節	条	枝番	工 種	測 定 項 目	規 格 値
3 土 木 工 事 共 通 編	2 一 般 施 工	3 共 通 的 工 種	24	2	伸縮装置工 (鋼製フィンガージョ イント)	高 高 据 付 け 高 さ	● ±3
						高 高 車 線 方 向 各 点 誤 差 の 相 対 差	3
						表 面 の 凹 凸	3
						歯 型 板 面 の 歯 咬 み 合 い 部 の 高 低 差	2
						歯 咬 み 合 い 部 の 縦 方 向 間 隔 W_1	±2
						歯 咬 み 合 い 部 の 横 方 向 間 隔 W_2	±5
仕 上 げ 高 さ	舗 装 面 に 対 し 0~-2						
3 土 木 工 事 共 通 編	2 一 般 施 工	3 共 通 的 工 種	26	1	多自然型護岸工 (巨石張り、巨石積 み)	基 準 高 ∇	● ±500
						法 長 l	△ -200
						延 長 L	△ -200
3 土 木 工 事 共 通 編	2 一 般 施 工	3 共 通 的 工 種	26	2	多自然型護岸工 (かごマット)	法 長 l	● -100
						厚 さ t	-0.2 t
						延 長 L	△ -200

●：出来形管理図表を作成する。

△：設計図等を使用し設計寸法と比較対照出来るように整理

単位：mm

測 定 基 準	測 定 箇 所	摘 要
高さについては車道端部、中央部において車線方向に各3点計9点。 表面の凹凸は長手方向（橋軸直角方向）に3mの直線定規で測って凹凸が3mm以下 歯咬み合い部は車道端部、中央部の計3点。		3-2-3-24
施工延長 40m（測点間隔 25mの場合 は 50m）につき 1ヶ所、延長 40m （又は 50m）以下のものは 1 施工箇所 につき 2ヶ所。		3-2-3-26
施工延長 40m（測点間隔 25mの場合 は 50m）につき 1ヶ所、延長 40m （又は 50m）以下のものは 1 施工箇所 につき 2ヶ所。		3-2-3-26

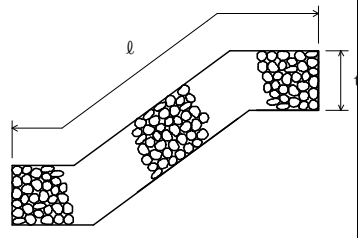
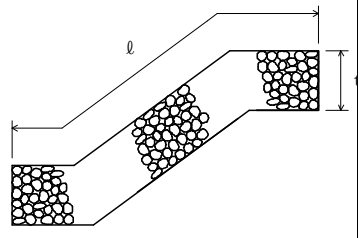
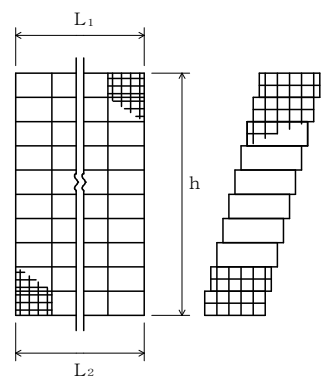
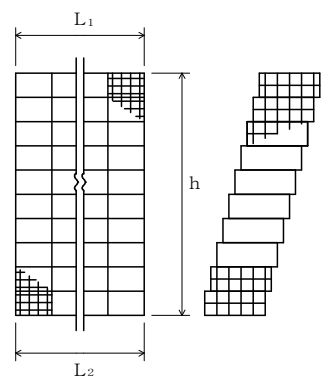
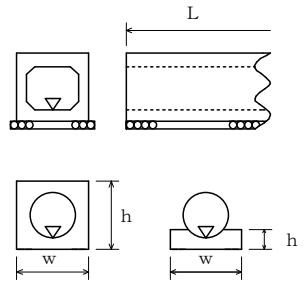
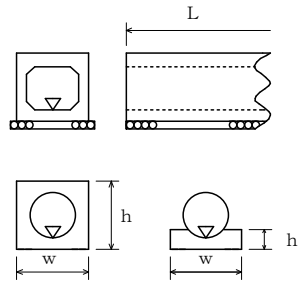
出来形管理基準及び規格値 第3編 土木工事共通編

編	章	節	条	枝番	工 種	測 定 項 目	規 格 値
3 土木 工事 共通 編	2 一般 施工	3 共通 的工 種	27	1	羽口工 (じゃかご)	法長 l	$l < 3m$ ●-50
							$l \geq 3m$ △-100
						厚 さ t	-50
3 土木 工事 共通 編	2 一般 施工	3 共通 的工 種	27	2	羽口工 (ふとんかご、かご 枠)	高 さ h	●-100
						延 長 L_1, L_2	△-200
3 土木 工事 共通 編	2 一般 施工	3 プレ キャ スト カル バー ト工	28		プレキャストカルバー ト工 (プレキャストボック ス工) (プレキャストパイプ工)	基 準 高 ∇	●±30
						※幅 w	-50
						※高 さ h	-30
						延 長 L	△-200

●：出来形管理図表を作成する。

△：設計図等を使用し設計寸法と比較対照出来るように整理

単位：mm

測 定 基 準	測 定 箇 所	摘 要
<p>施工延長 40m (測点間隔 25mの場合は50m)につき1ヶ所、延長40m (又は50m)以下のものは1施工箇所につき2ヶ所。</p> 		3-2-3-27
<p>施工延長 40m (測点間隔 25mの場合は50m)につき1ヶ所、延長40m (又は50m)以下のものは1施工箇所につき2ヶ所。</p> 		3-2-3-27
<p>施工延長 40m (測点間隔 25mの場合は50m)につき1ヶ所、施工延長40m (又は50m)以下のものは1施工箇所につき2ヶ所。 ※印は、現場打部分のある場合。</p> <p>1 施工箇所毎</p> 		3-2-3-28

出来形管理基準及び規格値 第3編 土木工事共通編

編	章	節	条	枝番	工 種	測 定 項 目	規 格 値
3 土木工事共通編	2 一般施工	3 共通の工種	29	1	側溝工 (プレキャストU型側溝) (L型側溝工) (自由勾配側溝) (管渠)	基準高 ∇	● ± 30
						延長 L	$\triangle -200$
3 土木工事共通編	2 一般施工	3 共通の工種	29	2	側溝工 (現場打水路工)	基準高 ∇	● ± 30
						厚さ t_1, t_2	$\triangle -20$
						幅 w	$\triangle -30$
						高さ h_1, h_2	$\triangle -30$
						延長 L	$\triangle -200$
3 土木工事共通編	2 一般施工	3 共通の工種	29	3	側溝工 (暗渠工)	基準高 ∇	● ± 30
						幅 w_1, w_2	$\triangle -50$
						深 さ h	$\triangle -30$
						延長 L	$\triangle -200$

●：出来形管理図表を作成する。

\triangle ：設計図等を使用し設計寸法と比較対照出来るように整理

単位：mm

測 定 基 準	測 定 箇 所	摘 要
<p>施工延長 40m (測点間隔 25mの場合は 50m) につき 1 箇所、施工延長 40m (又は 50m) 以下のものは 1 施工箇所につき 2 箇所。</p> <p>1 ヶ所 / 1 施工箇所</p>		3-2-3-29
<p>施工延長 40m (測点間隔 25mの場合は 50m) につき 1 箇所、施工延長 40m (又は 50m) 以下のものは 1 施工箇所につき 2 箇所。</p> <p>1 施工箇所毎</p>		3-2-3-29
<p>施工延長 40m (測点間隔 25mの場合は 50m) につき 1 箇所。 延長 40m (又は 50m) 以下のものは 1 施工につき 2 箇所。</p> <p>1 施工箇所毎</p>		3-2-3-29

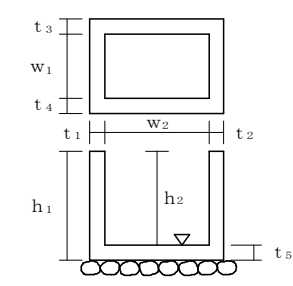
出来形管理基準及び規格値 第3編 土木工事共通編

編	章	節	条	枝番	工 種	測 定 項 目	規 格 値
3 土木 工事 共通 編	2 一般 施工	3 共通 的工 種	30		集水桝工	基 準 高 ∇	● ± 30
						※厚さ $t_1 \sim t_5$	$\triangle - 20$
						※幅 w_1, w_2	$\triangle - 30$
						※高さ h_1, h_2	$\triangle - 30$
3 土木 工事 共通 編	2 一般 施工	3 共通 的工 種	31		現場塗装工	塗 膜 厚	a. ロットの塗膜厚平均値は、目標塗膜厚合計値の90%以上。 b. 測定値の最小値は、目標塗膜厚合計値の70%以上。 c. 測定値の分布の標準偏差は、目標塗膜厚合計値の20%以下。ただし、測定値の平均値が目標塗膜厚合計値より大きい場合はこの限りではない。

●：出来形管理図表を作成する。

\triangle ：設計図等を使用し設計寸法と比較対照出来るように整理

単位：mm

測 定 基 準	測 定 箇 所	摘 要
1ヶ所毎 ※は、現場打部分のある場合		3-2-3-30
塗装終了時に測定。 1ロットの大きさは500㎡とする。 1ロット当たりの測定数は25点とし、各点の測定は5回行い、その平均値をその点の測定値とする。ただし、1ロットの面積が200㎡に満たない場合は10㎡ごとに1点とする。		3-2-3-31

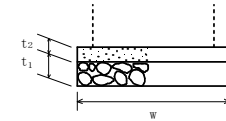
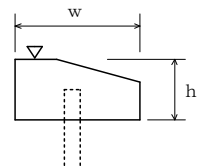
出来形管理基準及び規格値 第3編 土木工事共通編

編	章	節	条	枝番	工 種	測 定 項 目	規 格 値
3 土 木 工 事 共 通 編	2 一 般 施 工	4 基 礎 工	1		一般事項 (切込砂利) (碎石基礎工) (割ぐり石基礎工) (均しコンクリート)	幅 w	設計値以上
						厚さ t_1, t_2	$\Delta - 30$
						延 長 L	各構造物の規格 値による
3 土 木 工 事 共 通 編	2 一 般 施 工	4 基 礎 工	3	1	基礎工 (護岸) (現場打)	基 準 高 ∇	● ± 30
						幅 w	● $- 30$
						高 さ h	● $- 30$
						延 長 L	$- 200$

●：出来形管理図表を作成する。

△：設計図等を使用し設計寸法と比較対照出来るように整理

単位：mm

測 定 基 準	測 定 箇 所	摘 要
施工延長 40m (測点間隔 25mの場合 は 50m) につき 1ヶ所、延長 40m (又は 50m) 以下のものは 1施工箇所 につき 2ヶ所。		3-2-4-1
施工延長 40m (測点間隔 25mの場合 は 50m) につき 1ヶ所、延長 40m (又は 50m) 以下のものは 1施工箇所 につき 2ヶ所。		3-2-4-3

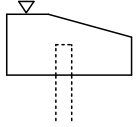
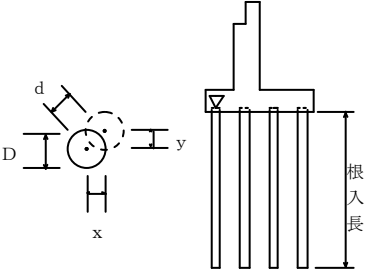
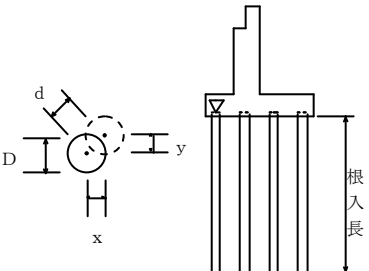
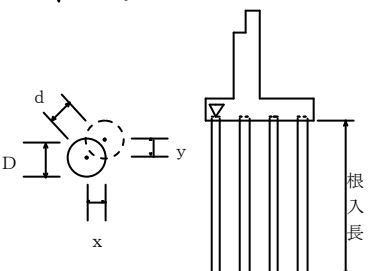
出来形管理基準及び規格値 第3編 土木工事共通編

編	章	節	条	枝番	工 種	測 定 項 目	規 格 値
3 土木工事共通編	2 一般施工	4 基礎工	3	2	基礎工（護岸） （プレキャスト）	基準高 ▽	●±30
						延長 L	-200
3 土木工事共通編	2 一般施工	4 基礎工	4	1	既製杭工 （既製コンクリート杭） （鋼管杭） （H鋼杭）	基準高 ▽	●±50
						根入長	設計値以上
						偏心量 d	D/4 以内かつ 100 以内
						傾斜	1/100 以内
3 土木工事共通編	2 一般施工	4 基礎工	4	2	既製杭工 （鋼管ソイルセメント杭）	基準高 ▽	●±50
						根入長	設計値以上
						偏心量 d	100 以内
						傾斜	1/100 以内
						杭径 D	設計値以上
3 土木工事共通編	2 一般施工	4 基礎工	5		場所打杭工	基準高 ▽	●±50
						根入長	設計値以上
						偏心量 d	100 以内
						傾斜	1/100 以内
						杭径 D	設計径（公称径）-30 以上

●：出来形管理図表を作成する。

△：設計図等を使用し設計寸法と比較対照出来るように整理

単位：mm

測 定 基 準	測 定 箇 所	摘 要
施工延長 40m（測点間隔 25m の場合は 50m）につき 1ヶ所、延長 40m（又は 50m）以下のものは 1 施工箇所につき 2ヶ所。		3-2-4-3
全数について杭中心で測定。	$d = \sqrt{x^2 + y^2}$ 	3-2-4-4
全数について杭中心で測定。	$d = \sqrt{x^2 + y^2}$ 	3-2-4-4
全数について杭中心で測定。	$d = \sqrt{x^2 + y^2}$ 	3-2-4-5

出来形管理基準及び規格値 第3編 土木工事共通編

編	章	節	条	枝番	工 種	測 定 項 目	規 格 値
3 土木工事共通編	2 一般施工	4 基礎工	6		深礎工	基準高 ▽	●±50
						根入長	設計値以上
						偏心量 d	150 以内
						傾斜	1/50 以内
3 土木工事共通編	2 一般施工	4 基礎工	7		オープンケーソン基礎工	基準高 ▽	●±100
						ケーソンの長さ ℓ	●-50
						ケーソンの幅 w	●-50
						ケーソンの高さ h	●-100
						ケーソンの壁厚 t	●-20
						偏心量 d	●300 以内
3 土木工事共通編	2 一般施工	4 基礎工	8		ニューマチックケーソン基礎工	基準高 ▽	●±100
						ケーソンの長さ ℓ	●-50
						ケーソンの幅 w	●-50
						ケーソンの高さ h	●-100
						ケーソンの壁厚 t	●-20
						偏心量 d	●300 以内

●：出来形管理図表を作成する。

△：設計図等を使用し設計寸法と比較対照出来るように整理

単位：mm

測 定 基 準	測 定 箇 所	摘 要
全数について杭中心で測定。	$d = \sqrt{x^2 + y^2}$	3-2-4-6
壁厚、幅、高さ、長さ、偏心量については各打設ロットごとに測定。	$d = \sqrt{x^2 + y^2}$	3-2-4-7
壁厚、幅、高さ、長さ、偏心量については各打設ロットごとに測定。	$d = \sqrt{x^2 + y^2}$	3-2-4-8

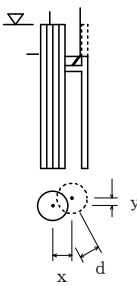
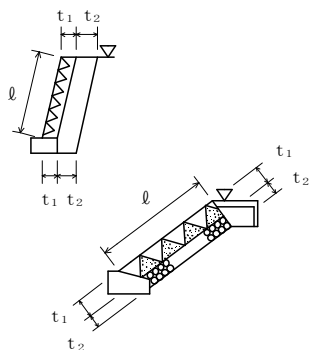
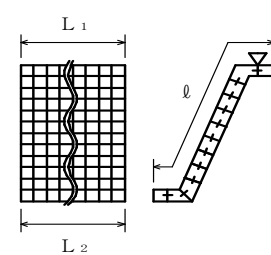
出来形管理基準及び規格値 第3編 土木工事共通編

編	章	節	条	枝番	工 種	測 定 項 目	規 格 値	
3	2	4	9		鋼管矢板基礎工	基 準 高 ∇	● ± 100	
						根 入 長	設計値以上	
						偏 心 量 d	●300 以内	
3	2	5	3	1	コンクリートブロック工 (コンクリートブロック積) (コンクリートブロック張り)	基 準 高 ∇	路肩構造物 ● ± 30 その他 ● ± 50	
						法 長 ℓ	$\ell < 3\text{m}$	● $\Delta -50$
							$\ell \geq 3\text{m}$	● $\Delta -100$
						厚 さ (ブ ロ ッ ク 積 張) t_1	● -50	
						厚 さ (裏 込) t_2	● -50	
						延 長 L	$\Delta -200$	
3	2	5	3	2	コンクリートブロック工 (連節ブロック張り)	基 準 高 ∇	● ± 50	
						法 長 ℓ	$\Delta -100$	
						延 長 L_1, L_2	$\Delta -200$	

●：出来形管理図表を作成する。

△：設計図等を使用し設計寸法と比較対照出来るように整理

単位：mm

測 定 基 準	測 定 箇 所	摘 要
基準高は、全数を測定。 偏心量は、1基ごとに測定。	$d = \sqrt{x^2 + y^2}$ 	3-2-4-9
施工延長 40m (測点間隔 25m の場合は 50m) につき 1ヶ所、延長 40m (又は 50m) 以下のものは 1施工箇所につき 2ヶ所。厚さは上端部及び下端部の 2ヶ所を測定。		3-2-5-3
施工延長 40m (測点間隔 25m の場合は 50m) につき 1ヶ所、延長 40m (又は 50m) 以下のものは 1施工箇所につき 2ヶ所。		3-2-5-3

出来形管理基準及び規格値 第3編 土木工事共通編

編	章	節	条	枝番	工 種	測 定 項 目	規 格 値	
3	2	5	3	3	コンクリートブロック工 (天端保護ブロック)	基 準 高 ∇	● ± 50	
						幅 w	-100	
						延 長 L	$\triangle -200$	
3	2	5	4		緑化ブロック工	基 準 高 ∇	路肩構造物 ● ± 30	
							その他 ● ± 50	
						法 長 l	$l < 3m$	● $\triangle -50$
							$l \geq 3m$	● $\triangle -100$
						厚 さ (ブロック) t_1	●-50	
						厚 さ (裏込) t_2	●-50	
						延 長 L	$\triangle -200$	
3	2	5	5		石積 (張) 工	基 準 高 ∇	路肩構造物 ● ± 30	
							その他 ● ± 50	
						法 長 l	$l < 3m$	● $\triangle -50$
							$l \geq 3m$	● $\triangle -100$
						厚 さ (石積・張) t_1	●-50	
						厚 さ (裏込) t_2	●-50	
						延 長 L	$\triangle -200$	

●：出来形管理図表を作成する。

\triangle ：設計図等を使用し設計寸法と比較対照出来るように整理

単位：mm

測 定 基 準	測 定 箇 所	摘 要
施工延長 40m (測点間隔 25m の場合は 50m) につき 1ヶ所、延長 40m (又は 50m) 以下のものは 1 施工箇所につき 2ヶ所。		3-2-5-3
施工延長 40m (測点間隔 25m の場合は 50m) につき 1ヶ所、延長 40m (又は 50m) 以下のものは 1 施工箇所につき 2ヶ所。厚さは上端部及び下端部の 2ヶ所を測定。		3-2-5-4
施工延長 40m (測点間隔 25m の場合は 50m) につき 1ヶ所、延長 40m (又は 50m) 以下のものは 1 施工箇所につき 2ヶ所。厚さは上端部及び下端部の 2ヶ所を測定。		3-2-5-5

出来形管理基準及び規格値 第3編 土木工事共通編

編	章	節	条	枝番	工 種	測定項目	規 格 値			
							個々の測定値 (X)		10個の測定値の平均 (X ₁₀)	
							中規模以上	小規模以下	中規模以上	小規模以下
3 土木 工事 共通 編	2 一般 施工	6 一般 舗装 工	7	1	アスファルト舗装工 (下層路盤工)	基準高▽	●±40	●±50	—	—
						厚 さ	●-45	●-15	-15	
						幅	●△-50	—	—	
3 土木 工事 共通 編	2 一般 施工	6 一般 舗装 工	7	2	アスファルト舗装工 (上層路盤工) 粒度調整路盤工	厚 さ	●-25	-30	●-8	-10
						幅	●△-50	—	—	

●：出来形管理図表を作成する。

△：設計図等を使用し設計寸法と比較対照出来るように整理

単位：mm

測 定 基 準	測 定 箇 所	摘 要	
	基準高は延長 40m毎に 1ヶ所の割とし、道路中心線および端部で測定。厚さは各車線 200m毎に 1ヶ所を掘り起こして測定。ただし、1 施工箇所あたり最低 3ヶ所とする。幅は、延長 80m毎に 1ヶ所の割に測定。	工事規模の考え方 中規模以上の工事とは、管理図等を描いた上での管理が可能な工事をいい、舗装施工面積が 10,000 m ² 以上、あるいは使用する基層及び表層用混合物の総使用量が 3,000 トン以上の場合が該当する。 小規模工事とは、中規模以上の工事より規模は小さいものの、管理結果を施工管理に反映できる規模の工事をいい、同一工種の施工が数日連続する場合で、次のいずれかに該当するものをいう。 ①施工面積が 2,000 m ² 以上 10,000m ² 未満	3-2-6-7
幅は、延長 80m毎に 1ヶ所の割とし、厚さは各車線 200m毎に 1ヶ所を掘り起こして測定。ただし、1 施工箇所あたり最低 3ヶ所とする。	②使用する基層及び表層用混合物の総使用量が 500 トン以上 3,000t 未満 厚さは、個々の測定値が 10 個に 9 個以上の割合で規格値を満足しなければならないとともに、10 個の測定値の平均値 (X ₁₀) について満足しなければならない。ただし、厚さのデータ数が 10 個未満の場合は測定値の平均値は適用しない。	3-2-6-7	

出来形管理基準及び規格値 第3編 土木工事共通編

編	章	節	条	枝番	工 種	測定項目	規 格 値			
							個々の測定値 (X)		10個の測定値の平均 (X ₁₀)	
							中規模以上	小規模以下	中規模以上	小規模以下
3	2	6	7	3	アスファルト舗装工 (上層路盤工) セメント(石灰) 安定処理工	厚 さ	-25	-30	-8	-10
						幅	-50	-50	—	—
3	2	6	7	4	アスファルト舗装工 (加熱アスファルト 安定処理工)	厚 さ	●-15	●-20	●-5	-7
						幅	●△-50	—	—	—

●：出来形管理図表を作成する。

△：設計図等を使用し設計寸法と比較対照出来るように整理

単位：mm

測 定 基 準	測 定 箇 所	摘 要
幅は、延長 80m毎に 1ヶ所の割とし、厚さは、1,000 m ² に 1 個の割でコアーを採取もしくは掘り起こして測定。ただし、1 施工箇所あたり最低 3ヶ所とする。	工事規模の考え方 中規模以上の工事とは、管理図等を描いた上での管理が可能な工事をいい、舗装施工面積が 10,000 m ² 以上、あるいは使用する基層及び表層用混合物の総使用量が 3,000 トン以上の場合が該当する。 小規模工事とは、中規模以上の工事より規模は小さいものの、管理結果を施工管理に反映できる規模の工事をいい、同一工種の施工が数日連続する場合で、次のいずれかに該当するものをいう。 ①施工面積が 2,000 m ² 以上 10,000m ² 未満 ②使用する基層及び表層用混合物の総使用量が 500 トン以上 3,000t 未満 厚さは、個々の測定値が 10 個に 9 個以上の割合で規格値を満足しなければならないとともに、10 個の測定値の	3-2-6-7
幅は、延長 80m毎に 1ヶ所の割とし、厚さは、1,000 m ² に 1 個の割でコアーを採取して測定。ただし、1 施工箇所あたり最低 3ヶ所とする。	平均値 (X ₁₀) について満足しなければならない。ただし、厚さのデータ数が 10 個未満の場合は測定値の平均値は適用しない。 コアー採取について 橋面舗装等でコアー採取により床版等に損傷を与える恐れのある場合は、他の方法によることが出来る。	3-2-6-7

出来形管理基準及び規格値 第3編 土木工事共通編

編	章	節	条	枝番	工 種	測定項目	規 格 値			
							個々の測定値 (X)		10個の測定値の平均 (X ₁₀)	
							中規模以上	小規模以下	中規模以上	小規模以下
3	2	6	7	5	アスファルト舗装工 (基層工)	厚 さ	●-9	●-12	●-3	-4
						幅	●△-25		—	—
3	2	6	7	6	アスファルト舗装工 (表層工)	基準高▽	●±30			
						厚 さ	●-7	●-9	●-2	-3
						幅	●△-25		—	—
						平坦性	—		3mプロファイルメーター (σ)2.4mm以下 直読式 (足付き) (σ)1.75mm以下	

●：出来形管理図表を作成する。

△：設計図等を使用し設計寸法と比較対照出来るように整理

単位：mm

測 定 基 準	測 定 箇 所	摘 要
幅は、延長 80m毎に 1ヶ所の割とし、厚さは、1,000 m ² に 1 個の割でコアーを採取して測定。 ただし、1 施工箇所あたり最低 3ヶ所とする。	工事規模の考え方 中規模以上の工事とは、管理図等を描いた上での管理が可能な工事をいい、舗装施工面積が 10,000 m ² 以上、あるいは使用する基層及び表層用混合物の総使用量が 3,000 トン以上の場合が該当する。 小規模工事とは、中規模以上の工事より規模は小さいものの、管理結果を施工管理に反映できる規模の工事をいい、同一工種の施工が数日連続する場合で、次のいずれかに該当するものをいう。 ①施工面積が 2,000 m ² 以上 10,000m ² 未満	3-2-6-7
基準高は延長 40m 毎に 1ヶ所の割合とし、道路中心線及び端部で測定 幅は、延長 80m毎に 1ヶ所の割とし、厚さは、1,000 m ² に 1 個の割でコアーを採取して測定。 ただし、1 施工箇所あたり最低 3ヶ所とする。	②使用する基層及び表層用混合物の総使用量が 500 トン以上 3,000t 未満 厚さは、個々の測定値が 10 個に 9 個以上の割合で規格値を満足しなければならないとともに、10 個の測定値の平均値 (X ₁₀) について満足しなければならない。ただし、厚さのデータ数が 10 個未満の場合は測定値の平均値は適用しない。 コアー採取について 橋面舗装等でコアー採取により床版等に損傷を与える恐れのある場合は、他の方法によることが出来る。 維持工事においては、平坦性の項目を省略することが出来る。	3-2-6-7

出来形管理基準及び規格値 第3編 土木工事共通編

編	章	節	条	枝番	工 種	測定項目	規 格 値			
							個々の測定値 (X)		10個の測定値の平均 (X ₁₀)	
							中規模以上	小規模以下	中規模以上	小規模以下
3 土 木 工 事 共 通 編	2 一 般 施 工	6 一 般 舗 装 工	8	1	半たわみ性舗装工 (下層路盤工)	基準高▽	●±40	●±50	—	—
						厚 さ	●-45		●-15	-15
						幅	●△-50		—	—
3 土 木 工 事 共 通 編	2 一 般 施 工	6 一 般 舗 装 工	8	2	半たわみ性舗装工 (上層路盤工) 粒度調整路盤工	厚 さ	●-25	●-30	●-8	-10
						幅	●△-50		—	—

●：出来形管理図表を作成する。

△：設計図等を使用し設計寸法と比較対照出来るように整理

単位：mm

測 定 基 準	測 定 箇 所	摘 要
基準高は延長 40m毎に 1ヶ所の割とし、道路中心線及び端部で測定。厚さは各車線 200m毎に 1ヶ所を掘り起こして測定。ただし、1 施工箇所あたり最低 3ヶ所とする。幅は、延長 80m毎に 1ヶ所の割に測定。	工事規模の考え方 中規模以上の工事とは、管理図等を描いた上での管理が可能な工事をいい、基層及び表層用混合物の総使用量が 3,000 トン以上の場合が該当する。 小規模工事とは、中規模以上の工事より規模は小さいものの、管理結果を施工管理に反映できる規模の工事をいい、同一工種の施工が数日連続する場合は、該当する。 厚さは、個々の測定値が 10 個に 9 個以上の割合で規格値を満足しなければならないとともに、10 個の測定値の平均値 (X ₁₀) について満足しなければならない。ただし、厚さのデータ数が 10 個未満の場合は測定値の平均値は適用しない。	3-2-6-8
幅は、延長 80m毎に 1ヶ所の割とし、厚さは、各車線 200m毎に 1ヶ所を掘り起こして測定。ただし、1 施工箇所あたり最低 3ヶ所とする。		3-2-6-8

出来形管理基準及び規格値 第3編 土木工事共通編

編	章	節	条	枝番	工 種	測定項目	規 格 値			
							個々の測定値 (X)		10個の測定値の平均 (X ₁₀)	
							中規模以上	小規模以下	中規模以上	小規模以下
3 土木 工事 共通 編	2 一般 施工	6 一般 舗装 工	8	3	半たわみ性舗装工 (上層路盤工) セメント(石灰) 安定処理工	厚 さ	-25	-30	-8	-10
						幅	-50		—	—
3 土木 工事 共通 編	2 一般 施工	6 一般 舗装 工	8	4	半たわみ性舗装工 (加熱アスファルト 安定処理工)	厚 さ	●-15	●-20	●-5	-7
						幅	●△-50		—	—
3 土木 工事 共通 編	2 一般 施工	6 一般 舗装 工	8	5	半たわみ性舗装工 (基層工)	厚 さ	●-9	●-12	●-3	-4
						幅	●△-25		—	—
3 土木 工事 共通 編	2 一般 施工	6 一般 舗装 工	8	6	半たわみ性舗装工 (表層工)	基準高▽	●±30			
						厚 さ	●-7	●-9	●-2	-3
						幅	●△-25		—	—
						平坦性	—		3mプロフィールメーター (σ)2.4mm以下 直読式 (足付き) (σ)1.75mm以下	

●：出来形管理図表を作成する。

△：設計図等を使用し設計寸法と比較対照出来るように整理

単位：mm

測 定 基 準	測 定 箇 所	摘 要
幅は、延長 80m 毎に 1ヶ所の割とし、厚さは、1000 m ² に 1個の割でコアを採取もしくは掘り起こして測定。ただし、1 施工箇所あたり最低 3ヶ所とする。	工事規模の考え方 中規模以上の工事とは、管理図等を描いた上での管理が可能な工事をいい、基層及び表層用混合物の総使用量が 3,000 トン以上の場合が該当する。 小規模工事とは、中規模以上の工事より規模は小さいものの、管理結果を施工管理に反映できる規模の工事をいい、同一工種の施工が数日連続する場合は、該当する。	3-2-6-8
幅は、延長 80m 毎に 1ヶ所の割とし、厚さは、1000 m ² に 1個の割でコアを採取して測定。ただし、1 施工箇所あたり最低 3ヶ所とする。	厚さは、個々の測定値が 10個に 9個以上の割合で規格値を満足しなければならないとともに、10個の測定値の平均値 (X ₁₀) について満足しなければならない。ただし、厚さのデータ数が 10 個未満の場合は測定値の平均値は適用しない。	3-2-6-8
幅は、延長 80m 毎に 1ヶ所の割とし、厚さは、1000 m ² に 1個の割でコアを採取して測定。ただし、1 施工箇所あたり最低 3ヶ所とする。	コア採取について 橋面舗装等でコア採取により床版等に損傷を与える恐れのある場合は、他の方法によることが出来る。 維持工事においては、平坦性の項目を省略することが出来る。	3-2-6-8
基準高は延長 40m 毎に 1ヶ所の割合とし、道路中心線及び端部で測定 幅は、延長 80m 毎に 1ヶ所の割とし、厚さは、1000 m ² 毎に 1個の割でコアを採取して測定。ただし、1 施工箇所あたり最低 3ヶ所とする。		3-2-6-8

出来形管理基準及び規格値 第3編 土木工事共通編

編	章	節	条	枝番	工 種	測定項目	規 格 値			
							個々の測定値 (X)		10個の測定値の平均 (X ₁₀)	
							中規模以上	小規模以下	中規模以上	小規模以下
3	2	6	9	1	排水性舗装工 (下層路盤工)	基準高▽	●±40	●±50	—	—
						厚 さ	●-45	●-15	-15	
						幅	●△-50	—	—	
3	2	6	9	2	排水性舗装工 (上層路盤工) 粒度調整路盤工	厚 さ	●-25	●-30	●-8	-10
						幅	●△-50	—	—	
3	2	6	9	3	排水性舗装工 (上層路盤工) セメント(石灰) 安定処理工	厚 さ	-25	-30	-8	-10
						幅	-50	—	—	

●：出来形管理図表を作成する。

△：設計図等を使用し設計寸法と比較対照出来るように整理

単位：mm

測 定 基 準	測 定 箇 所	摘 要
基準高は延長 40m毎に 1ヶ所の割とし、道路中心線及び端部で測定。 厚さは各車線 200m毎に 1ヶ所を掘り起こして測定。ただし、1 施工箇所あたり最低 3ヶ所とする。 幅は、延長 80m毎に 1ヶ所の割に測定。	工事規模の考え方 中規模以上の工事とは、管理図等を描いた上での管理が可能な工事をいい、基層及び表層用混合物の総使用量が 3,000 トン以上の場合が該当する。 小規模工事とは、中規模以上の工事より規模は小さいものの、管理結果を施工管理に反映できる規模の工事をいい、同一工種の施工が数日連続する場合は、該当する。 厚さは、個々の測定値が 10 個に 9 個以上の割合で規格値を満足しなければならないとともに、10 個の測定値の平均値 (X ₁₀) について満足しなければならない。ただし、厚さのデータ数が 10 個未満の場合は測定値の平均値は適用しない。	3-2-6-9
幅は、延長 80m毎に 1ヶ所の割とし、厚さは、各車線 200m毎に 1ヶ所を掘り起こして測定。ただし、1 施工箇所あたり最低 3ヶ所とする。	コア採取について 橋面舗装等でコア採取により床版等に損傷を与える恐れのある場合は、他の方法によることが出来る。 維持工事においては、平坦性の項目を省略することが出来る。	3-2-6-9
幅は、延長 80m毎に 1ヶ所の割とし、厚さは、1000 m ² に 1 個の割でコアを採取もしくは掘り起こして測定。ただし、1 施工箇所あたり最低 3ヶ所とする。		3-2-6-9

出来形管理基準及び規格値 第3編 土木工事共通編

編	章	節	条	枝番	工 種	測定項目	規 格 値			
							個々の測定値 (X)		10個の測定値の平均 (X ₁₀)	
							中規模以上	小規模以下	中規模以上	小規模以下
3	2	6	9	4	排水性舗装工 (加熱アスファルト安定処理工)	厚 さ	●-15	●-20	●-5	-7
						幅	●△-50		—	—
3	2	6	9	5	排水性舗装工 (基層工)	厚 さ	●-9	●-12	●-3	-4
						幅	●△-25		—	—
3	2	6	9	6	排水性舗装工 (表層工)	基準高▽	●±30			
						厚 さ	●-7	●-9	●-2	-3
						幅	●△-25		—	—
						平 坦 性	—		3mプロファイルメーター (σ)2.4mm以下 直読式(足付き) (σ)1.75mm以下	

●：出来形管理図表を作成する。

△：設計図等を使用し設計寸法と比較対照出来るように整理

単位：mm

測 定 基 準	測 定 箇 所	摘 要
幅は、延長 80m毎に 1ヶ所の割とし、厚さは、1000㎡に 1個の割でコアを採取して測定。ただし、1 施工箇所あたり最低 3ヶ所とする。	工事規模の考え方 中規模以上の工事とは、管理図等を描いた上での管理が可能な工事をいい、基層及び表層用混合物の総使用量が 3,000 トン以上の場合が該当する。 小規模工事とは、中規模以上の工事より規模は小さいものの、管理結果を施工管理に反映できる規模の工事をいい、同一工種の施工が数日連続する場合は、該当する。 厚さは、個々の測定値が 10 個に 9 個以上の割合で規格値を満足しなければならないとともに、10 個の測定値	3-2-6-9
幅は、延長 80m毎に 1ヶ所の割とし、厚さは、1000㎡に 1個の割でコアを採取して測定。ただし、1 施工箇所あたり最低 3ヶ所とする。	の平均値 (X ₁₀) について満足しなければならない。ただし、厚さのデータ数が 10 個未満の場合は測定値の平均値は適用しない。 コア採取について 橋面舗装等でコア採取により床版等に損傷を与える恐れのある場合は、他の方法によることが出来る。 維持工事においては、平坦性の項目を省略することが出来る。	3-2-6-9
基準高は延長 40m 毎に 1ヶ所の割合とし、道路中心線及び端部で測定 幅は、延長 80m毎に 1箇所を割とし、厚さは、1000㎡毎に 1個の割でコアを採取して測定。ただし、1 施工箇所あたり最低 3ヶ所とする。		3-2-6-9

出来形管理基準及び規格値 第3編 土木工事共通編

編	章	節	条	枝番	工 種	測定項目	規 格 値		
							個々の測定値 (X)		平均の測定値 (X ₁₀)
							中規模以上	小規模以下	中規模以上
3 土 木 工 事 共 通 編	2 一 般 施 工	6 一 般 舗 装 工	10	1	透水性舗装工 (路盤工)	基準高▽	●±50		—
						厚 さ	t < 15cm	●-30	●-10
							t ≥ 15cm	●-45	●-15
						幅	●△-100		—
3 土 木 工 事 共 通 編	2 一 般 施 工	6 一 般 舗 装 工	10	2	透水性舗装工 (表層工)	厚さ	●-9	-3	
						幅	●△-25	—	

●：出来形管理図表を作成する。

△：設計図等を使用し設計寸法と比較対照出来るように整理

単位：mm

測 定 基 準	測 定 箇 所	摘 要
<p>基準高は片側延長 40m 毎に 1ヶ所の割で測定。</p> <p>厚さは、片側延長 200m 毎に 1ヶ所掘り起こして測定。ただし、1 施工箇所あたり最低 3ヶ所とする。</p> <p>幅は、片側延長 80m 毎に 1ヶ所測定。</p> <p>※歩道舗装に適用する。</p>	<p>工事規模の考え方</p> <p>中規模以上の工事とは、管理図等を描いた上での管理が可能な工事をいい、基層及び表層用混合物の総使用量が 3,000 トン以上の場合が該当する。</p> <p>小規模工事とは、中規模以上の工事より規模は小さいものの、管理結果を施工管理に反映できる規模の工事をいい、同一工種の施工が数日連続する場合は、該当する。</p> <p>厚さは、個々の測定値が 10 個に 9 個以上の割合で規格値を満足しなければならないとともに、10 個の測定値の平均値 (X₁₀) について満足しなければならない。ただし、厚さのデータ数が 10 個未満の場合は測定値の平均値は適用しない。</p>	3-2-6-10
<p>幅は、片側延長 80m 毎に 1ヶ所の割で測定。</p> <p>厚さは、片側延長 200m 毎に 1ヶ所コアを採取して測定。ただし、1 施工箇所あたり最低 3ヶ所とする。</p> <p>※歩道舗装に適用する。</p>		3-2-6-10

出来形管理基準及び規格値 第3編 土木工事共通編

編	章	節	条	枝番	工 種	測定項目	規 格 値			
							個々の測定値 (X)		10個の測定値の平均 (X ₁₀)	
							中規模以上	小規模以下	中規模以上	小規模以下
3	2	6	11	1	グースアスファルト舗装工 (加熱アスファルト安定処理工)	厚 さ	●-15	●-20	●-5	-7
						幅	●△-50		—	—
3	2	6	11	2	グースアスファルト舗装工 (基層工)	厚 さ	●-9	●-12	●-3	-4
						幅	●△-25		—	—
3	2	6	11	3	グースアスファルト舗装工 (表層工)	基準高▽	●±30			
						厚 さ	●-7	●-9	●-2	-3
						幅	●△-25		—	—
						平坦性	—		3mプロフィールメーター(σ)2.4mm以下直読式(足付き)(σ)1.75mm以下	

●：出来形管理図表を作成する。

△：設計図等を使用し設計寸法と比較対照出来るように整理

単位：mm

測 定 基 準	測 定 箇 所	摘 要
幅は、延長 80m毎に 1ヶ所の割とし、厚さは、1000㎡に 1個の割でコアーを採取して測定。ただし、1 施工箇所あたり最低 3ヶ所とする。	工事規模の考え方 中規模以上の工事とは、管理図等を描いた上での管理が可能な工事をいい、基層及び表層用混合物の総使用量が 3,000 トン以上の場合が該当する。 小規模工事とは、中規模以上の工事より規模は小さいものの、管理結果を施工管理に反映できる規模の工事をいい、同一工種の施工が数日連続する場合は、該当する。 厚さは、個々の測定値が 10 個に 9 個以上の割合で規格値を満足しなければならないとともに、10 個の測定値の平均値 (X ₁₀) について満足しなければならない。ただし、厚さのデータ数が 10 個未満の場合は測定値の平均値は適用しない。	3-2-6-11
幅は、延長 80m毎に 1ヶ所の割とし、厚さは、1000㎡に 1個の割でコアーを採取して測定。ただし、1 施工箇所あたり最低 3ヶ所とする。	コアー採取について 橋面舗装等でコアー採取により床版等に損傷を与える恐れのある場合は、他の方法によることが出来る。 維持工事においては、平坦性の項目を省略することが出来る。	3-2-6-11
基準高は延長 40m 毎に 1ヶ所の割合とし、道路中心線及び端部で測定 幅は、延長 80m毎に 1ヶ所の割とし、厚さは、1000㎡毎に 1個の割でコアーを採取して測定。ただし、1 施工箇所あたり最低 3ヶ所とする。		3-2-6-11

出来形管理基準及び規格値 第3編 土木工事共通編

編	章	節	条	枝番	工 種	測定項目	規 格 値		
							個々の測定値 (X)		10個の測定値の平均 (X ₁₀)
							中規模以上	小規模以下	中規模以上
3 土 木 工 事 共 通 編	2 一 般 施 工	6 一 般 舗 装 工	12	1	コンクリート舗装工 (下層路盤工)	基準高▽	●±40	●±50	—
						厚 さ	●-45		●-15
						幅	●△-50		—
3 土 木 工 事 共 通 編	2 一 般 施 工	6 一 般 舗 装 工	12	2	コンクリート舗装工 (粒度調整路盤工)	厚 さ	●-25	-30	●-8
						幅	●△-50		—

●：出来形管理図表を作成する。

△：設計図等を使用し設計寸法と比較対照出来るように整理

単位：mm

測 定 基 準	測 定 箇 所	摘 要
基準高は延長 40m毎に 1ヶ所の割とし、道路中心線および端部で測定。厚さは各車線 200m毎に 1ヶ所を掘り起こして測定。ただし、1 施工箇所あたり最低 3ヶ所とする。幅は、延長 80m毎に 1ヶ所の割に測定。	工事規模の考え方 中規模以上の工事とは、1 層あたりの施工面積が 2,000 m ² 以上とする。 小規模工事とは、基層及び表層用の加熱アスファルト混合物の総使用量が 500 トン未満、あるいは施工面積が 2,000 m ² 未満。 厚さは、個々の測定値が 10 個に 9 個以上の割合で規格値を満足しなければならないとともに、10 個の測定値の平均値 (X ₁₀) について満足しなければならない。ただし、厚さのデータ数が 10 個未満の場合は測定値の平均値は適用しない。	3-2-6-12
幅は、延長 80m毎に 1ヶ所の割とし、厚さは、各車線 200m毎に 1ヶ所を掘り起こして測定。ただし、1 施工箇所あたり最低 3ヶ所とする。	コア採取について 橋面舗装等でコア採取により床版等に損傷を与える恐れのある場合は、他の方法によることが出来る。	3-2-6-12

出来形管理基準及び規格値 第3編 土木工事共通編

編	章	節	条	枝番	工 種	測定項目	規 格 値		
							個々の測定値 (X)		10個の測定値の平均 (X ₁₀)
							中規模以上	小規模以下	中規模以上
3	2	6	12	3	コンクリート舗装工 (セメント(石灰・瀝青)安定処理工)	厚 さ	●-25	●-30	-8
						幅	●△-50		—
3	2	6	12	4	コンクリート舗装工 (アスファルト中間層)	厚 さ	●-9	●-12	●-3
						幅	●△-25		—

●：出来形管理図表を作成する。

△：設計図等を使用し設計寸法と比較対照出来るように整理

単位：mm

測 定 基 準	測 定 箇 所	摘 要
幅は、延長 80m毎に 1ヶ所の割とし、厚さは、1,000 m ² に 1 個の割でコアーを採取もしくは掘り起こして測定。ただし、1 施工箇所あたり最低 3ヶ所とする。	工事規模の考え方 中規模以上の工事とは、1層あたりの施工面積が 2,000 m ² 以上とする。 小規模工事とは、基層及び表層用の加熱アスファルト混合物の総使用量が 500 トン未満、あるいは施工面積が 2,000 m ² 未満。 厚さは、個々の測定値が 10 個に 9 個以上の割合で規格値を満足しなければならないとともに、10 個の測定値の平均値 (X ₁₀) について満足しなければならない。ただし、厚さのデータ数が 10 個未満の場合は測定値の平均値は適用しない。 コアー採取について 橋面舗装等でコアー採取により床版等に損傷を与える恐れのある場合は、他の方法によることが出来る。	3-2-6-12
幅は、延長 80m毎に 1ヶ所の割とし、厚さは、1,000 m ² に 1 個の割でコアーを採取して測定。ただし、1 施工箇所あたり最低 3ヶ所とする。		3-2-6-12

出来形管理基準及び規格値 第3編 土木工事共通編

編	章	節	条	枝番	工 種	測定項目	規 格 値		
							個々の測定値 (X)		10個の測定値の平均 (X ₁₀)
							中規模以上	小規模以下	中規模以上
3 土木工事共通編	2 一般施工	6 一般舗装工	12	5	コンクリート舗装工 (コンクリート舗装版工)	基準高▽	●±30		
						厚 さ	●-10	●-3.5	
						幅	●△-25	—	
						平坦性	—		コンクリートの硬化後 3mプロフィルメーターにより機械舗設の場合 (σ)2.4mm 以下 人力舗設の場合 (σ)3mm 以下
					目地段差	±2			
3 土木工事共通編	2 一般施工	6 一般舗装工	12	6	コンクリート舗装工 (転圧コンクリート版工) 下層路盤工	基準高▽	±40	±50	—
						厚 さ	●-45		●-15
						幅	●△-50		—
3 土木工事共通編	2 一般施工	6 一般舗装工	12	7	コンクリート舗装工 (転圧コンクリート版工) 粒度調整路盤工	厚 さ	●-25	●-30	●-8
						幅	●△-50		—

●：出来形管理図表を作成する。

△：設計図等を使用し設計寸法と比較対照出来るように整理

単位：mm

測 定 基 準	測 定 箇 所	摘 要
基準高は延長 40m 毎に 1ヶ所の割合とし、道路中心線及び端部で測定 厚さは各車線の中心付近で型枠据付後各車線 200m毎に水糸又はレベルにより 1 測線当たり横断方向に 3ヶ所以上測定、幅は、延長 80m毎に 1 箇所の割合で測定。平坦性は各車線毎に版縁から 1mの線上、全延長とする。	工事規模の考え方 中規模以上の工事とは、1 層あたりの施工面積が 2,000 m ² 以上とする。 小規模工事とは、基層及び表層用の加熱アスファルト混合物の総使用量が 500 トン未満、あるいは施工面積が 2,000 m ² 未満。 厚さは、個々の測定値が 10 個に 9 個以上の割合で規格値を満足しなければならないとともに、10 個の測定値の平均値 (X ₁₀) について満足しなければならない。ただし、厚さのデータ数が 10 個未満の場合は測定値の平均値は適用しない。	3-2-6-12
隣接する各目地に対して、道路中心線及び端部で測定。	コア採取について 橋面舗装等でコア採取により床版等に損傷を与える恐れのある場合は、他の方法によることが出来る。 維持工事においては、平坦性の項目を省略することが出来る。	3-2-6-12
幅は、延長 80m毎に 1ヶ所の割合とし、厚さは、各車線 200m毎に 1ヶ所を掘り起こして測定。ただし、1 施工箇所あたり最低 3ヶ所とする。		3-2-6-12

出来形管理基準及び規格値 第3編 土木工事共通編

編	章	節	条	枝番	工 種	測定項目	規 格 値		
							個々の測定値 (X)		10個の測定値の平均 (X ₁₀)
							中規模以上	小規模以下	中規模以上
3	2	6	12	8	コンクリート舗装工 (転圧コンクリート版工) セメント(石灰・瀝青)安定処理工	厚 さ	●-25	●-30	●-8
						幅	●△-50		—
3	2	6	12	9	コンクリート舗装工 (転圧コンクリート版工) アスファルト中間層	厚 さ	●-9	●-12	●-3
						幅	●△-25		—
3	2	6	12	10	コンクリート舗装工 (転圧コンクリート版工)	厚 さ	●-15	●-4.5	
						幅	●△-35		—
						平坦性	—		転圧コンクリートの硬化後、3mプロフィルメーターにより(σ)2.4mm以下。
						目地段差	±2		

●：出来形管理図表を作成する。

△：設計図等を使用し設計寸法と比較対照出来るように整理

単位：mm

測 定 基 準	測 定 箇 所	摘 要
幅は、延長 80m毎に 1ヶ所の割とし、厚さは、1,000 m ² に 1 個の割でコアーを採取もしくは、掘り起こして測定。ただし、1 施工箇所あたり最低 3ヶ所とする。	工事規模の考え方 中規模以上の工事とは、1 層あたりの施工面積が 2,000 m ² 以上とする。 小規模工事とは、基層及び表層用の加熱アスファルト混合物の総使用量が 500 トン未満、あるいは施工面積が 2,000 m ² 未満。 厚さは、個々の測定値が 10 個に 9 個以上の割合で規格値を満足しなければならないとともに、10 個の測定値の平均値 (X ₁₀) について満足しなければならない。ただし、厚さのデータ数が 10 個未満の場合は測定値の平均値は適用しない。	3-2-6-12
幅は、延長 80m毎に 1ヶ所の割とし、厚さは、1,000 m ² に 1 個の割でコアーを採取して測定。ただし、1 施工箇所あたり最低 3ヶ所とする。	コアー採取について 橋面舗装等でコアー採取により床版等に損傷を与える恐れのある場合は、他の方法によることが出来る。 維持工事においては、平坦性の項目を省略することが出来る。	3-2-6-12
厚さは、各車線の中心付近で型枠据付後各車線 200m毎に水糸又はレベルにより 1 測線当たり横断方向に 3ヶ所以上測定、幅は、延長 80m毎に 1ヶ所の割で測定、平坦性は各車線毎に版縁から 1mの線上、全延長とする。		3-2-6-12
隣接する各目地に対して、道路中心線及び端部で測定。		

出来形管理基準及び規格値 第3編 土木工事共通編

編	章	節	条	枝番	工 種	測定項目	規 格 値		
							個々の測定値 (X)		10個の測定値の平均 (X ₁₀)
							中規模以上	小規模以下	中規模以上
3 土 木 工 事 共 通 編	2 一 般 施 工	6 一 般 舗 装 工	13	1	薄層カラー舗装工 (下層路盤工)	基準高▽	●±40	●±50	—
						厚 さ	●-45		●-15
						幅	●△-50		—
3 土 木 工 事 共 通 編	2 一 般 施 工	6 一 般 舗 装 工	13	2	薄層カラー舗装工 (上層路盤工) 粒度調整路盤工	厚 さ	●-25	-30	●-8
						幅	●△-50		—

●：出来形管理図表を作成する。

△：設計図等を使用し設計寸法と比較対照出来るように整理

単位：mm

測 定 基 準	測 定 箇 所	摘 要
基準高は、延長 40m毎に 1ヶ所の割とし、道路中心線及び端部で測定。厚さは、各車線 200m毎に 1ヶ所を掘り起こして測定。ただし、1 施工箇所あたり最低 3ヶ所とする。幅は、延長 80m毎に 1ヶ所の割に測定。	工事規模の考え方 中規模以上の工事とは、1 層あたりの施工面積が 2,000 m ² 以上とする。 小規模工事とは、基層及び表層用の加熱アスファルト混合物の総使用量が 500 トン未満、あるいは施工面積が 2,000 m ² 未満。 厚さは、個々の測定値が 10 個に 9 個以上の割合で規格値を満足しなければならないとともに、10 個の測定値の平均値 (X ₁₀) について満足しなければならない。ただし、厚さのデータ数が 10 個未満の場合は測定値の平均値は適用しない。	3-2-6-13
幅は、延長 80m毎に 1ヶ所の割とし、厚さは、各車線 200m毎に 1ヶ所を掘り起こして測定。ただし、1 施工箇所あたり最低 3ヶ所とする。		3-2-6-13

出来形管理基準及び規格値 第3編 土木工事共通編

編	章	節	条	枝番	工 種	測定項目	規 格 値		
							個々の測定値 (X)		10個の測定値の平均 (X ₁₀)
							中規模以上	小規模以下	中規模以上
3	2	6	13	3	薄層カラー舗装工 (上層路盤工) セメント(石灰) 安定処理工	厚 さ	-25	-30	-8
						幅	-50		—
3	2	6	13	4	薄層カラー舗装工 (加熱アスファルト 安定処理工)	厚 さ	●-15	●-20	●-5
						幅	●△-50		—
3	2	6	13	5	薄層カラー舗装工 (基層工)	厚 さ	●-9	●-12	●-3
						幅	●△-25		—

●：出来形管理図表を作成する。

△：設計図等を使用し設計寸法と比較対照出来るように整理

単位：mm

測 定 基 準	測 定 箇 所	摘 要
幅は、延長 80m毎に 1ヶ所の割とし、厚さは、1,000 m ² に 1 個の割でコアーを採取もしくは掘り起こして測定。ただし、1 施工箇所あたり最低 3ヶ所とする。	工事規模の考え方 中規模以上の工事とは、1 層あたりの施工面積が 2,000 m ² 以上とする。 小規模工事とは、基層及び表層用の加熱アスファルト混合物の総使用量が 500 トン未満、あるいは施工面積が 2,000 m ² 未満。 厚さは、個々の測定値が 10 個に 9 個以上の割合で規格値を満足しなければならないとともに、10 個の測定値の平均値 (X ₁₀) について満足しなければならない。ただし、厚さのデータ数が 10 個未満の場合は測定値の平均値は適用しない。	3-2-6-13
幅は、延長 80m毎に 1ヶ所の割とし、厚さは、1,000 m ² に 1 個の割でコアーを採取して測定。ただし、1 施工箇所あたり最低 3ヶ所とする。	コアー採取について 橋面舗装等でコアー採取により床版等に損傷を与える恐れのある場合は、他の方法によることが出来る。	3-2-6-13
幅は、延長 80m毎に 1ヶ所の割とし、厚さは、1,000 m ² に 1 個の割でコアーを採取して測定。ただし、1 施工箇所あたり最低 3ヶ所とする。		3-2-6-13

出来形管理基準及び規格値 第3編 土木工事共通編

編	章	節	条	枝番	工 種	測定項目	規 格 値		
							個々の測定値 (X)		10個の測定値の平均 (X ₁₀)
							中規模以上	小規模以下	中規模以上
3	2	6	14	1	ブロック舗装工 (下層路盤工)	基準高▽	●±40	●±50	—
						厚さ	●-45		●-15
						幅	●△-50		—
3	2	6	14	2	ブロック舗装工 (上層路盤工) 粒度調整路盤工	厚 さ	●-25	-30	●-8
						幅	●△-50		—

●：出来形管理図表を作成する。

△：設計図等を使用し設計寸法と比較対照出来るように整理

単位：mm

測 定 基 準	測 定 箇 所	摘 要
基準高は、延長 40m毎に 1ヶ所の割とし、道路中心線及び端部で測定。 厚さは、各車線 200m毎に 1ヶ所を掘り起こして測定。ただし、1 施工箇所あたり最低 3ヶ所とする。 幅は、延長 80m毎に 1ヶ所の割に測定。	工事規模の考え方 中規模以上の工事とは、1 層あたりの施工面積が 2,000 m ² 以上とする。 小規模工事とは基層及び表層用の加熱アスファルト混合物の総使用量が 500 トン未満、あるいは施工面積が 2,000 m ² 未満。 厚さは、個々の測定値が 10 個に 9 個以上の割合で規格値を満足しなければならないとともに、10 個の測定値の平均値 (X ₁₀) について満足しなければならない。ただし、厚さのデータ数が 10 個未満の場合は測定値の平均値は適用しない。	3-2-6-14
幅は、延長 80m毎に 1ヶ所の割とし、厚さは、各車線 200m毎に 1ヶ所を掘り起こして測定。ただし、1 施工箇所あたり最低 3ヶ所とする。		3-2-6-14

出来形管理基準及び規格値 第3編 土木工事共通編

編	章	節	条	枝番	工 種	測定項目	規 格 値		
							個々の測定値 (X)		10個の測定値の平均 (X ₁₀)
							中規模以上	小規模以下	中規模以上
3	2	6	14	3	ブロック舗装工 (上層路盤工) セメント(石灰) 安定処理工	厚 さ	-25	-30	-8
						幅	-50		—
3	2	6	14	4	ブロック舗装工 (加熱アスファルト 安定処理工)	厚 さ	●-15	●-20	●-5
						幅	●△-50		—
3	2	6	14	5	ブロック舗装工 (基層工)	厚 さ	●-9	●-12	●-3
						幅	●△-25		—

●：出来形管理図表を作成する。

△：設計図等を使用し設計寸法と比較対照出来るように整理

単位：mm

測 定 基 準	測 定 箇 所	摘 要
幅は、延長 80m毎に 1ヶ所の割とし、厚さは、1,000 m ² に 1 個の割でコアーを採取もしくは掘り起こして測定。ただし、1 施工箇所あたり最低 3ヶ所とする。	工事規模の考え方 中規模以上の工事とは、1 層あたりの施工面積が 2,000 m ² 以上とする。 小規模工事とは、基層及び表層用の加熱アスファルト混合物の総使用量が 500 トン未満、あるいは施工面積が 2,000 m ² 未満。 厚さは、個々の測定値が 10 個に 9 個以上の割合で規格値を満足しなければならないとともに、10 個の測定値の平均値 (X ₁₀) について満足しなければならない。ただし、厚さのデータ数が 10 個未満の場合は測定値の平均値は適用しない。	3-2-6-14
幅は、延長 80m毎に 1ヶ所の割とし、厚さは、1,000 m ² に 1 個の割でコアーを採取して測定。ただし、1 施工箇所あたり最低 3ヶ所とする。	コアー採取について 橋面舗装等でコアー採取により床版等に損傷を与える恐れのある場合は、他の方法によることが出来る。	3-2-6-14
幅は、延長 80m毎に 1ヶ所の割とし、厚さは、1,000 m ² に 1 個の割でコアーを採取して測定。ただし、1 施工箇所あたり最低 3ヶ所とする。		3-2-6-14

出来形管理基準及び規格値 第3編 土木工事共通編

編	章	節	条	枝番	工 種	測定項目	規 格 値	
							個々の測定値 (X)	平均の測定値 (X_{10})
3	2	6	15		路面切削工	厚 さ t	△-7	△-2
						幅 w	△-25	—
3	2	6	16		舗装打換え工	路盤工	幅 w	△-50
							延長L	△-100
							厚さt	●該当工種
						舗設工	幅 w	△-25
							延長L	△-100
							厚さt	●該当工種
3	2	6	17		オーバーレイ工	厚 さ t	●-9	
						幅 w	△-25	
						延 長 L	△-100	
						平 坦 性	—	3mプロフィールメーター (σ)2.4mm 以下 直読式 (足付き) (σ)1.75mm 以下

●：出来形管理図表を作成する。

△：設計図等を使用し設計寸法と比較対照出来るように整理

単位：mm

測 定 基 準	測 定 箇 所	摘 要
<p>厚さは 40m 毎に現舗装高切削後の基準高の差で算出する。 測定点は車道中心線、車道端及びその中心とする。 延長 40m 未満の場合は、2ヶ所/施工箇所とする。 断面状況で、間隔、測点数を変えることが出来る。 測定方法は自動横断測定法によることが出来る。</p>	<p style="text-align: center;">現舗装 w</p>	3-2-6-15
各層毎 1ヶ所/1 施工箇所	<p style="text-align: center;">L</p>	3-2-6-16
<p>厚さは 40m 毎に現舗装高とオーバーレイ後の基準高の差で算出する。 測定点は車道中心線、車道端及びその中心とする。 幅は、延長 80m 毎に 1ヶ所の割とし、延長 80m 未満の場合は、2ヶ所/施工箇所とする。 断面状況で、間隔、測点数を変えることが出来る。</p>	<p style="text-align: center;">現舗装 w</p>	3-2-6-17

出来形管理基準及び規格値 第3編 土木工事共通編

編	章	節	条	枝番	工 種	測 定 項 目	規 格 値
3 土 木 工 事 共 通 編	2 一 般 施 工	7 地 盤 改 良 工	2		路床安定処理工	基 準 高 ∇	● ± 50
						施 工 厚 さ t	● -50
						幅 w	● $\triangle -100$
						延 長 L	$\triangle -200$
3 土 木 工 事 共 通 編	2 一 般 施 工	7 地 盤 改 良 工	3		置換工	基 準 高 ∇	● ± 50
						置換厚さ t	● -50
						幅 w	● $\triangle -100$
						延 長 L	$\triangle -200$

●：出来形管理図表を作成する。

△：設計図等を使用し設計寸法と比較対照出来るように整理

単位：mm

測 定 基 準	測 定 箇 所	摘 要
<p>延長 40m 毎に 1ヶ所の割で測定。 基準高は、道路中心線及び端部で測定。 厚さは中心線及び端部で測定。</p>		3-2-7-2
<p>施工延長 40m (測点間隔 25m の場合は 50m) につき 1ヶ所、延長 40m (50m) 以下のものは 1 施工箇所につき 2ヶ所。 厚さは中心線及び端部で測定。</p>		3-2-7-3

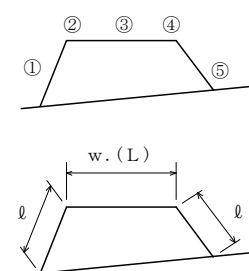
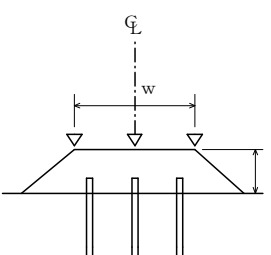
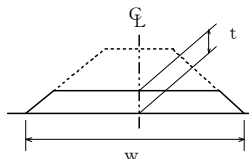
出来形管理基準及び規格値 第3編 土木工事共通編

編	章	節	条	枝番	工 種	測 定 項 目	規 格 値
3 土木工事共通編	2 一般施工	7 地盤改良工	4		表層安定処理工 (サンドマット海上)	基準高 ∇	特記仕様書に 明示
						法 長 l	●-500
						天 端 幅 w	●-300
						天端延長 L	●△-500
3 土木工事共通編	2 一般施工	7 地盤改良工	5		パイルネット工	基準高 ∇	● ±50
						厚 さ t	● -50
						幅 w	●△-100
						延 長 L	△-200
3 土木工事共通編	2 一般施工	7 地盤改良工	6		サンドマット工	施工厚さ t	● -50
						幅 w	●△-100
						延 長 L	△-200

●：出来形管理図表を作成する。

△：設計図等を使用し設計寸法と比較対照出来るように整理

単位：mm

測 定 基 準	測 定 箇 所	摘 要
<p>施工延長 10mにつき、1 測点当たり 5 点以上測定。</p> <p>w. (L) は施工延長 40mにつき 1ヶ所、80m以下のものは 1 施工箇所につき 3 箇所。 (L) はセンターライン及び表裏法肩で行う。</p>		3-2-7-4
<p>施工延長 40m (測点間隔 25mの場合は 50m) につき 1ヶ所。 厚さは中心線及び両端で掘り起こして測定。 杭については、当該杭の項目に準ずる。</p>		3-2-7-5
<p>施工延長 40m (測点間隔 25mの場合は 50m) につき 1ヶ所。 厚さは中心線及び両端で掘り起こして測定。</p>		3-2-7-6

出来形管理基準及び規格値 第3編 土木工事共通編

編	章	節	条	枝番	工 種	測 定 項 目	規 格 値
3 土 木 工 事 共 通 編	2 一 般 施 工	7 地 盤 改 良 工	7		バーチカルドレーン工 (サンドドレーン工) (ペーパードレーン工) (袋詰式サンドドレーン工)	位置・間隔 w	● ±100
						杭 径 D	設計値以上
			8		締め固め改良工 (サンドコンパクション パイル工)	打 込 長 さ h	設計値以上
						サンドドレーン、袋詰 式サンドドレーン、サ ンドコンパクションパ イルの砂投入量	—
3 土 木 工 事 共 通 編	2 一 般 施 工	7 地 盤 改 良 工	9		固結工 (粉体噴射攪拌工) (高圧噴射攪拌工) (スラリー攪拌工) (生石灰パイル工)	基 準 高 ∇	● -50
						位置・間隔 w	$D/4$ 以内
						杭 径 D	設計値以上
						深 度 l	設計値以上

●：出来形管理図表を作成する。

△：設計図等を使用し設計寸法と比較対照出来るように整理

単位：mm

測 定 基 準	測 定 箇 所	摘 要
<p>100本に1箇所。 100本以下は2ヶ所測定。1箇所に4本測定。 ただし、ペーパードレーンの杭径は対象外とする。</p> <p>全本数</p> <p>全本数 計器管理にかえることができる。</p>		<p>3-2-7-7 3-2-7-8</p>
<p>100本に1箇所。 100本以下は2ヶ所測定。 1箇所に4本測定。</p> <p>全本数</p> <p>$L = \ell_1 - \ell_2$ ℓ_1 は改良体先端深度 ℓ_2 は改良体末端深度</p>	<p>※余長は、適用除外</p>	<p>3-2-7-9</p>

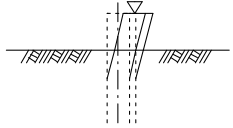
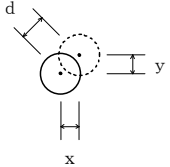
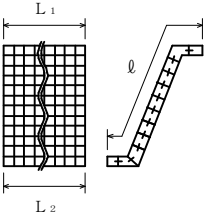
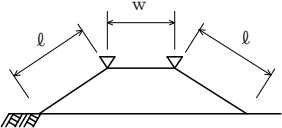
出来形管理基準及び規格値 第3編 土木工事共通編

編	章	節	条	枝番	工 種	測 定 項 目	規 格 値
3 土木工事共通編	2 一般施工	10 仮設工	5	1	土留・仮締切工 (H鋼杭) (鋼矢板)	基準高 ▽	●±100
						根 入 長	設計値以上
3 土木工事共通編	2 一般施工	10 仮設工	5	2	土留・仮締切工 (アンカー工)	削 孔 深 さ l	設計深さ以上
						配 置 誤 差 d	100
3 土木工事共通編	2 一般施工	10 仮設工	5	3	土留・仮締切工 (連節ブロック張り工)	法 長 l	-100
						延長 L_1 L_2	-200
3 土木工事共通編	2 一般施工	10 仮設工	5	4	土留・仮締切工 (締切盛土)	基準高 ▽	-50
						天 端 幅 w	-100
						法 長 l	-100

●：出来形管理図表を作成する。

△：設計図等を使用し設計寸法と比較対照出来るように整理

単位：mm

測 定 基 準	測 定 箇 所	摘 要
基準高は施工延長 40m (測点間隔 25m の場合は 50m) につき 1ヶ所。延長 40m (又は 50m) 以下のものは、1 施工箇所につき 2ヶ所。 (任意仮設は除く)		3-2-10-5
全数 (任意仮設は除く)	 $d = \sqrt{x^2 + y^2}$	3-2-10-5
施工延長 40m (測点間隔 25m の場合は 50m) につき 1ヶ所、延長 40m (又は 50m) 以下のものは 1 施工箇所につき 2ヶ所。 1 施工箇所毎		3-2-10-5
施工延長 50mにつき 1ヶ所。 延長 50m以下のものは 1 施工箇所につき 2ヶ所。 (任意仮設は除く)		3-2-10-5

出来形管理基準及び規格値 第3編 土木工事共通編

編	章	節	条	枝番	工 種	測 定 項 目	規 格 値	
3	2	10	5	5	土留・仮締切工 (中詰盛土)	基 準 高 ∇	-50	
3	2	10	9	地中連続壁工(壁式)	基 準 高 ∇	± 50		
					連壁の長さ l	-50		
					変 位	300		
					壁 体 長 L	-200		
3	2	10	10	地中連続壁工(柱列式)	基 準 高 ∇	± 50		
					連壁の長さ l	-50		
					変 位 d	D/4 以内		
					壁 体 長 L	-200		
3	2	10	22	法面吹付工	法長 l	$l < 3m$	-50	
						$l \geq 3m$	-100	
					厚さ t	$t < 5cm$	-10	
						$t \geq 5cm$	-20	
					但し、吹付面に凹凸がある場合の 最小吹付厚は、設計厚の 50%以上 とし、平均厚は設計厚以上			
					延 長 L			-200

●：出来形管理図表を作成する。

△：設計図等を使用し設計寸法と比較対照出来るように整理

単位：mm

測 定 基 準	測 定 箇 所	摘 要
<p>施工延長 50mにつき 1ヶ所。 延長 50m以下のものは、1 施工箇所につき 2ヶ所。 (任意仮設は除く)</p>		3-2-10-5
<p>基準高は施工延長 40m (測点間隔 25mの場合は 50m)につき 1ヶ所。延長 40m (又は 50m) 以下のものについては 1 施工箇所につき 2ヶ所。 変位は施工延長 20m (測点間隔 25mの場合は 25m)につき 1ヶ所。延長 20m (又は 25m) 以下のものは 1 施工箇所につき 2ヶ所。</p>		3-2-10-9
<p>基準高は施工延長 40m (測点間隔 25mの場合は 50m)につき 1ヶ所。延長 40m (又は 50m) 以下のものについては 1 施工箇所につき 2ヶ所。 変位は施工延長 20m (測点間隔 25mの場合は 25m)につき 1ヶ所。延長 20m (又は 25m) 以下のものは 1 施工箇所につき 2ヶ所。</p>		3-2-10-10 D：杭径
<p>施工延長 40mにつき 1ヶ所、40m以下のものは 1 施工箇所につき 2ヶ所。 200 m²につき 1ヶ所以上、200 m²以下は 2ヶ所をせん孔により測定。</p>		3-2-10-22
1 施工箇所毎		

出来形管理基準及び規格値 第3編 土木工事共通編

編	章	節	条	枝番	工 種	測 定 項 目	規 格 値		
3 土 木 工 事 共 通 編	2 一 般 施 工	12 工 場 製 作 工 共 通	1	1	鑄造費 (金属支承工)	上下部鋼構造物との接合用ボルト孔	孔の直径差	+2 -0	
						中心距離	センターボスを基準にした孔位置のずれ		
							≤1000mm	1以下	
						アンカーボルト用孔(鑄放し)	センターボスを基準にした孔位置のずれ		
							>1000mm	1.5以下	
						センターボス	孔の直径	≤100mm	+3 -1
								>100mm	+4 -2
							孔の中心距離	JIS B 0403 CT13	
							ボスの直径	-1~+0	
							ボスの高さ	-0~+1	

●：出来形管理図表を作成する。

△：設計図等を使用し設計寸法と比較対照出来るように整理

単位：mm

測 定 基 準	測 定 箇 所	摘 要
		製品全数を測定。 3-2-12-1

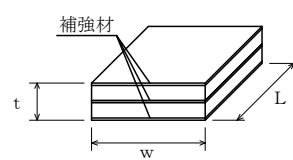
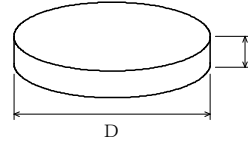
出来形管理基準及び規格値 第3編 土木工事共通編

編	章	節	条	枝番	工 種	測 定 項 目	規 格 値		
3 土木工事共通編	2 一般施工	12 工場製作工 共通	1	1	鑄造費 (金属支承工)	上沓の橋軸及び直角方向の長さ寸法	JIS B 0403 CT13		
						全移動量 ℓ	$\ell \leq 300\text{mm}$	± 2	
							$\ell > 300\text{mm}$	$\pm \ell / 100$	
						組立高さ H	上、下面加工仕上げ	± 3	
							コンクリート構造用	$H \leq 300\text{mm}$	± 3
						普通寸法	$H > 300\text{mm}$	(H/200+3) 小数点以下切り捨て	
							鑄放し長さ寸法 ※1)、※2)	JIS B 0403 CT14	
							鑄放し肉厚寸法 ※1)	JIS B 0403 CT15	
							削り加工寸法	JIS B 0405 粗級	
								ガス切断寸法	JIS B 0417 B 級
3 土木工事共通編	2 一般施工	12 工場製作工 共通	1	2	鑄造費 (大型ゴム支承工)	幅 w	$w, L, D \leq 500$	0 ~ +5	
						長さ L	$500 < w, L, D \leq 1500\text{mm}$	0 ~ +1%	
						直径 D	$1500 < w, L, D$	0 ~ +15	
						厚さ t	$t \leq 20\text{mm}$	± 0.5	
							$20 < t \leq 160$	$\pm 2.5\%$	
							$160 < t$	± 4	
						平 面 度			

●：出来形管理図表を作成する。

△：設計図等を使用し設計寸法と比較対照出来るように整理

単位：mm

測 定 基 準	測 定 箇 所	摘 要
製品全数を測定。 ※ 1) 片面削り加工も含む。 ※ 2) ただし、ソールプレート接触面の橋軸及び橋軸直角方向の長さ寸法に対しては CT13 を適用する。		3-2-12-1
製品全数を測定。 平面度：1 個のゴム支承の厚さ (t) の最大相対誤差	 	3-2-12-1

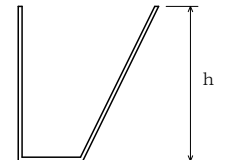
出来形管理基準及び規格値 第3編 土木工事共通編

編	章	節	条	枝番	工 種	測 定 項 目	規 格 値
3 土木工事 共通編	2 一般施工	12 工場製作工 共通	1	3	仮設材製作工	部 材	部材長 l (m) $\pm 3 \cdots \cdots$ $l \leq 10$ $\pm 4 \cdots \cdots$ $l > 10$
						刃口金物製作工	刃 口 高 さ h (m) $\pm 2 \cdots \cdots$ $h \leq 0.5$ $\pm 3 \cdots \cdots$ $0.5 < h \leq 1.0$ $\pm 4 \cdots \cdots$ $1.0 < h \leq 2.0$
3 土木工事 共通編	2 一般施工	12 工場製作工 共通	1	4		外周長 L (m)	$\pm (10+L/10)$

●：出来形管理図表を作成する。

△：設計図等を使用し設計寸法と比較対照出来るように整理

単位：mm

測 定 基 準	測 定 箇 所	摘 要
図面の寸法表示箇所にて測定。		3-2-12-1
図面の寸法表示箇所にて測定。		3-2-12-1

出来形管理基準及び規格値 第3編 土木工事共通編

編	章	節	条	枝番	工 種	測 定 項 目		規 格 値
						部 材		
3	2	12	3	1	桁製作工 (仮組立による検査を実施する場合) (シミュレーション仮組立検査を行う場合)	フランジ幅 w (m)		±2…… w ≤ 0.5
						腹板高 h (m)		±3…… 0.5 < w ≤ 1.0
						腹板間隔 b' (m)		±4…… 1.0 < w ≤ 2.0
								±(3+w/2) 2.0 < w
						板の平面度 δ (mm)		h/250
		箱桁及びトラス等のフランジ鋼床版のデッキプレート	b/150					
		フランジの直角度 δ (mm)	w/200					
		部材長 ℓ (m)	鋼桁 ±3…… ℓ ≤ 10 ±4…… ℓ > 10 トラス、アーチなど ±2…… ℓ ≤ 10 ±3…… ℓ > 10					
		圧縮材の曲がり δ (mm)	ℓ/1000					
※規格値の w, に代入する数値はm単位の数値である。 ただし、「板の平面度 δ, フランジの直角度 δ, 圧縮材の曲り δ」の規格値の h, b, wに代入する数値はmmの数値とする。								

● : 出来形管理図表を作成する。

△ : 設計図等を使用し設計寸法と比較対照出来るように整理

単位 : mm

測 定 基 準		測 定 箇 所	摘 要
鋼桁等	トラス・アーチ等		
主桁・主構 各支点及び各支間中央付近を測定。 床組など 構造別に、5部材につき1個抜き取った部材の中央付近を測定。 なお、JISマーク表示品を使用する場合は、製造工場の発行するJISに基づく試験成績表に替えることができる。		<p>I型鋼 桁 トラス弦材</p>	3-2-12-3
主桁 各支点及び各支間中央付近を測定。 h : 腹板高 (mm) b : 腹板又はリブの間隔 (mm) w : フランジ幅 (mm)			3-2-12-3
			3-2-12-3
原則として仮組立をしない状態の部材について、主要部材全数を測定。			3-2-12-3
主要部材全数を測定。 ℓ : 部材長 (mm)			3-2-12-3

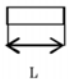
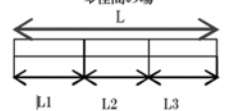
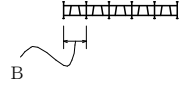
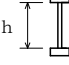
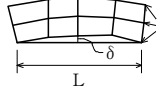
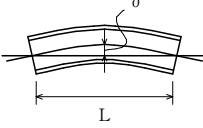
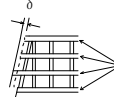
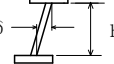
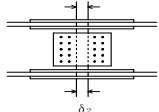
出来形管理基準及び規格値 第3編 土木工事共通編

編	章	節	条	枝番	工 種	測 定 項 目		規 格 値
3	2	12	3	1	桁製作工 (仮組立による検査を実施する場合) (シミュレーション仮組立検査を行う場合)	全長 L (m)	$\pm(10+L/10)$	仮 組 立 精 度
						支間長 L_n (m)	$\pm(10+L_n/10)$	
						主桁、主構の中心間距離 B (m)	$\pm 4 \cdots B \leq 2$ $\pm(3+B/2)$ $\cdots B > 2$	
						主構の組立高さ h (m)	$\pm 5 \cdots h \leq 5$ $\pm(2.5+h/2)$ $\cdots h > 5$	
						主桁、主構の通り δ (mm)	$5+L/5 \cdots$ $L \leq 100$ $25 \cdots L > 100$	
						主桁、主構のそり δ (mm)	$-5 \sim +5 \cdots L \leq 20$ $-5 \sim +10 \cdots$ $20 < L \leq 40$ $-5 \sim +15 \cdots$ $40 < L \leq 80$ $-5 \sim +25 \cdots$ $80 < L \leq 200$	
						主桁、主構の橋端における出入差 δ (mm)	設計値 ± 10	
						主桁、主構の鉛直度 δ (mm)	$3+h/1,000$	
					現場継手部のすき間 δ_1, δ_2 (mm)	設計値 ± 5		
※規格値の L, B, h に代入する数値はm単位の数値である。 ただし、「主桁、主構の鉛直度 δ 」の規格値の h に代入する数値はmm単位の数値とする。								

●：出来形管理図表を作成する。

△：設計図等を使用し設計寸法と比較対照出来るように整理

単位：mm

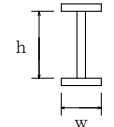
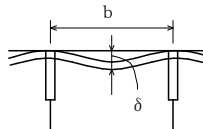
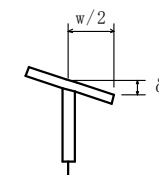
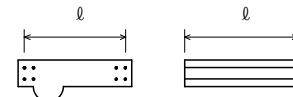
測 定 基 準		測 定 箇 所	摘 要
鋼桁等	トラス・アーチ等		
各桁毎に全数測定。		単径間の場合  多径間の場 	3-2-12-3
各支点及び各支間中央付近を測定。			3-2-12-3
—		両端部及び中心部を測定。 	3-2-12-3
最も外側の主桁又は主構について支点及び支間中央の1点を測定。 L：測線上 (m)		 主桁	3-2-12-3
各主桁について 10 ～ 12 m 間隔を測 定。 L：主桁の 支間長 (m)	各主構の各格点を 測定。 L：主構の支間長 (m)		3-2-12-3
どちらか一方の主桁 (主構) 端を測定。		 主桁	3-2-12-3
各主桁の両端部を 測定。 h：主桁の高さ (mm)	支点及び支間中央 付近を測定。 h：主構の高さ (mm)		3-2-12-3
主桁、主構の全継手数の 1/2 を 測定。 δ_1, δ_2 のうち大きいもの 設計値が 5mm 以下の場合、マイナス 側については設計値以上とする。			3-2-12-3

出来形管理基準及び規格値 第3編 土木工事共通編

編	章	節	条	枝番	工 種	測 定 項 目	規 格 値		
3	土 木 工 事 共 通 編	2	12	3	2	桁製作工 (仮組立検査を実施しない場合)	±2…… w ≤ 0.5 フランジ幅 w (m) ±3…… 0.5 < w ≤ 1.0 腹板高 h (m) ±4…… 1.0 < w ≤ 2.0 ±(3+w/2) 2.0 < w		
							部	板の腹板 鋼桁等の部材の	h / 250
							材	平面度 δ 箱桁等のフランジ鋼床版のデッキプレート	b / 150
							精	フランジの直角度 δ (mm)	w / 200
度	部材長 ℓ (m)	鋼桁	±3…… ℓ ≤ 10 ±4…… ℓ > 10						
<p>※規格値の w に代入する数値はm単位の数値である。</p> <p>ただし、「板の平面度 δ, フランジの直角度 δ」の規格値の h, b, w に代入する数値はmm単位の数値とする。</p>									

● : 出来形管理図表を作成する。
△ : 設計図等を使用し設計寸法と比較対照出来るように整理

単位 : mm

測 定 基 準	測 定 箇 所	摘 要
主桁、主構 各支点及び各支間中央付近を測定。 床組など 構造別に、5 部材につき 1 個抜き取った部材の中央付近を測定。	 I 型鋼げた	3-2-12-3
主桁 各支点及び各支間中央付近を測定。 h : 腹板高 (mm) b : 腹板又はリブの間隔 (mm) w : フランジ幅 (mm)		
		
主要部材全数を測定。		

出来形管理基準及び規格値 第3編 土木工事共通編

編	章	節	条	枝番	工 種	測 定 項 目	規 格 値	
3 土木工事共通編	2 一般施工 共通	12 工場製作工 共通	3	3	桁製作工 (鋼製堰堤製作工(仮組立時))	部材の水平度	●10	
						堤 長 L	●△±30	
						堤 長 ℓ	●△±10	
						堤 幅 W	●△±30	
						堤 幅 w	●△±10	
						高 さ H	●△±10	
						ベースプレートの高さ	±10	
						本体の傾き	△±H/500	
3 土木工事共通編	2 一般施工 共通	12 工場製作工 共通	4		検査路製作工	部材	部材長 ℓ (m) ±3…… ℓ ≤ 10 ±4…… ℓ > 10	
3 土木工事共通編	2 一般施工 共通	12 工場製作工 共通	5		鋼製伸縮継手製作工	部材	部材長 w (m) 0~+30	
						仮組立時	組合せる伸縮装置との高さの差 δ ₁ (mm)	設 計 値 ±4
							フィンガーの食い違い δ ₂ (mm)	±2

●：出来形管理図表を作成する。

△：設計図等を使用し設計寸法と比較対照出来るように整理

単位：mm

測 定 基 準	測 定 箇 所	摘 要
全数を測定。	<p>図 a 格子形鋼製砂防ダム 図 b 鋼製スリットダムA型 図 c 鋼製スリットダムB型 図 d 鋼製L型スリットダム</p>	3-2-12-3
図面の寸法表示箇所を測定。		3-2-12-4
製品全数を測定。		3-2-12-5
両端及び中央部付近を測定。	<p>(実測値) δ₂</p>	

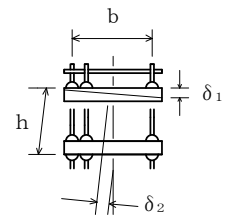
出来形管理基準及び規格値 第3編 土木工事共通編

編	章	節	条	枝番	工 種	測 定 項 目	規 格 値
3 土木工事 共通編	2 一般 施工	12 工場 製作 工 共 通	6		落橋防止装置製作工	部 材	部材長 l (m) $\pm 3 \dots\dots$ $l \leq 10$ $\pm 4 \dots\dots$ $l > 10$
3 土木工事 共通編	2 一般 施工	12 工場 製作 工 共 通	7		橋梁用防護柵製作工	部 材	部 材 長 l (m) $\pm 3 \dots\dots$ $l \leq 10$ $\pm 4 \dots\dots$ $l > 10$
3 土木工事 共通編	2 一般 施工	12 工場 製作 工 共 通	8		アンカーフレーム製作工	仮 組 立 時	上 面 水 平 度 δ_1 (mm) $b/500$
							鉛 直 度 δ_2 (mm) $h/500$
							高 さ h (mm) ± 5

●：出来形管理図表を作成する。

△：設計図等を使用し設計寸法と比較対照出来るように整理

単位：mm

測 定 基 準	測 定 箇 所	摘 要
	図面の寸法表示箇所にて測定。	3-2-12-6
	図面の寸法表示箇所にて測定。	3-2-12-7
	軸心上全数測定。 	3-2-12-8

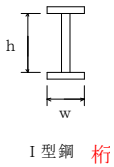
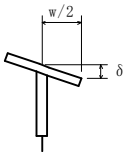
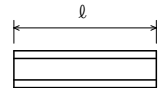
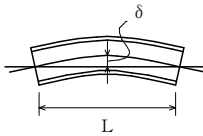
出来形管理基準及び規格値 第3編 土木工事共通編

編	章	節	条	枝番	工 種	測 定 項 目	規 格 値	
3 土 木 工 事 共 通 編	2 一 般 施 工	12 工 場 製 作 工 共 通	9		プレビーム用桁製作工	フランジ幅 w (m) 腹板高 h (m)	±2…w ≤ 0.5 ±3… 0.5 < w ≤ 1.0 ±4… 1.0 < w ≤ 2.0 ± (3+w / 2) …2.0 < w	
						部 材	フランジの直角度 δ (mm)	w / 200
							部材長 ℓ (m)	±3… ℓ ≤ 10 ±4… ℓ > 10
						仮 組 立 時	主桁のそり δ	-5 ~ +5 … L ≤ 20 -5 ~ +10 … 20 < L ≤ 40
3 土 木 工 事 共 通 編	2 一 般 施 工	12 工 場 製 作 工 共 通	10		鋼製排水管製作工	部 材	±3… ℓ ≤ 10 ±4… ℓ > 10	

●：出来形管理図表を作成する。

△：設計図等を使用し設計寸法と比較対照出来るように整理

単位：mm

測 定 基 準	測 定 箇 所	摘 要
各支点及び各支間中央付近を測定。	 <p>I型鋼 桁</p>	3-2-12-9
各支点及び各支間中央付近を測定。		3-2-12-9
原則として仮組立をしない部材について主要部材全数で測定。		3-2-12-9
各主桁について 10~12m間隔を測定。		3-2-12-9
図面の寸法表示箇所を測定。		3-2-12-10

出来形管理基準及び規格値 第3編 土木工事共通編

編	章	節	条	枝番	工 種	測 定 項 目	規 格 値
3	2	12	11		工場塗装工	塗 膜 厚	a. ロット塗膜厚の平均値は、目標塗膜厚合計値の90%以上。 b. 測定値の最小値は、目標塗膜厚合計値の70%以上。 c. 測定値の分布の標準偏差は、目標塗膜厚合計値の20%以下。ただし、測定値の平均値が目標塗膜厚合計値より大きい場合はこの限りではない。

●：出来形管理図表を作成する。
 △：設計図等を使用し設計寸法と比較対照出来るように整理

単位：mm

測 定 基 準	測 定 箇 所	摘 要
外面塗装では、無機ジンクリッチペイントの塗付後と上塗り終了時に測定し、内面塗装では内面塗装終了時に測定。 1 ロットの大きさは、500 m ² とする。 1 ロット当たり測定数は25点とし、各点の測定は5回行い、その平均値をその点の測定値とする。ただし、1 ロットの面積が200 m ² に満たない場合は10 m ² ごとに1点とする。		3-2-12-11

出来形管理基準及び規格値 第3編 土木工事共通編

編	章	節	条	枝番	工 種	測 定 項 目	規 格 値
3	土木工事共通編	2	13		架設工（鋼橋） （クレーン架設） （ケーブルクレーン架設） （ケーブルエレクション架設） （架設桁架設） （送出し架設） （トラベラークレーン架設）	全長 L_1 (m) 支間長 L_2 (m)	$\pm(20+L_1/5)$ $\pm(20+L_2/5)$
						通 り δ (mm)	$\pm(10+2L/5)$
						そ り δ (mm)	$\pm(25+L/2)$
						※主桁、主構の 中心間距離 B(m)	$\pm 4 \dots\dots$ $B \leq 2$ $\pm(3+B/2) \dots\dots$ $B > 2$
						※主桁の橋端に おける出入差 δ (mm)	設計値 ± 10
						※主桁、主構の 鉛直度 δ (mm)	$3+h/1,000$
						※現場継手部 のすき間 δ_1, δ_2 (mm)	設計値 ± 5
						※規格値の L, B に代入する数値は m 単位の数値である。 ただし、「主げた、主構の鉛直度 δ 」の規格値の h に代入する数値は mm 単位の数値とする。	

●：出来形管理図表を作成する。

測 定 項 目	規 格 値	測 定 方 法	単 位 : mm
各けた毎に全数測定。 L：主げた・主構の支間長(m)		<p>単径間の場合 多径間の場合 全長 L L_1 L_2 L_2 L_2</p>	3-2-13
L：主桁・主構の支間長(m)		<p>主げた L δ</p>	
主桁、主構を全数測定。 L：主桁・主構の支間長(m)		<p>δ L</p>	
各支点及び各支間中央付近を測定。		<p>B</p>	
どちらか一方の主桁（主構）端を測定。		<p>δ 主桁</p>	
各主桁の両端部を測定。 h：主桁・主構の高さ(mm)		<p>δ h</p>	
主桁、主構の全継手数の1/2を測定。 δ_1, δ_2 のうち大きいもの 設計値が5mm以下の場合、マイナス側については設計値以上とする。		<p>δ_1 δ_2</p>	
※は仮組立検査を実施しない工事に適用。			

出来形管理基準及び規格値 第3編 土木工事共通編

編	章	節	条	枝番	工 種	測 定 項 目	規 格 値	
3 土 木 工 事 共 通 編	2 一 般 施 工	13 橋 梁 架 設 工			架設工（コンクリート橋） （クレーン架設） （架設桁架設） 架設工支保工 （固定） （移動） 架設桁架設 （片持架設） （押し架設）	全 長・支 間	—	
						桁の中心間距離	—	
						そ り	—	
3 土 木 工 事 共 通 編	2 一 般 施 工	14 法 面 工 共 通	2	1	植生工 （種子散布工） （張芝工） （筋芝工） （市松芝工） （植生シート工） （植生マット工） （植生筋工） （人工張芝工） （植生穴工）	切 土 法 長 ℓ	ℓ < 5m	−200
							ℓ ≥ 5m	法長の−4%
						盛 土 法 長 ℓ	ℓ < 5m	−100
							ℓ ≥ 5m	法長の−2%
						延長 L		−200
						3 土 木 工 事 共 通 編	2 一 般 施 工	14 法 面 工 共 通
ℓ ≥ 5m	法長の−4%							
厚 さ t	t < 5cm	●−10						
	t ≥ 5cm	●−20						
た だ し、吹付面に凹凸がある場合 の最小吹付厚は、設計厚の50%以上とし、平均厚は設計厚以上。								
延 長 L		−200						

●：出来形管理図表を作成する。

△：設計図等を使用し設計寸法と比較対照出来るように整理

単位：mm

測 定 基 準	測 定 箇 所	摘 要
各桁毎に全数測定。		3-2-13
一連毎の両端及び支間中央について各上下間を測定。		
主桁を全数測定。		
施工延長 40m（測点間隔 25mの場合は 50m）につき 1ヶ所、延長 40m（又は 50m）以下のものは 1 施工箇所につき 2ヶ所。		3-2-14-2
1 施工箇所毎		
施工延長 40mにつき 1ヶ所、40m以下のものは 1 施工箇所につき 2ヶ所。		3-2-14-2
施工面積 200 m ² につき 1ヶ所、面積 200 m ² 以下のものは、1 施工箇所につき 2ヶ所。 検査孔により測定。		
1 施工箇所毎		

出来形管理基準及び規格値 第3編 土木工事共通編

編	章	節	条	枝番	工 種	測 定 項 目	規 格 値						
3 土 木 工 事 共 通 編	2 一 般 施 工	14 法 面 工	3		吹付工 (コンクリート) (モルタル)	法 長 l	$l < 3m$	△-50					
							$l \geq 3m$	△-100					
						厚 さ t	$t < 5cm$	●-10					
							$t \geq 5cm$	●-20					
						但し、吹付面に凹凸がある場合の 最小吹付厚は、設計厚の 50%以上 とし、平均厚は設計厚以上							
						延 長 L						△-200	

●：出来形管理図表を作成する。

△：設計図等を使用し設計寸法と比較対照出来るように整理

単位：mm

測 定 基 準	測 定 箇 所	摘 要
<p>施工延長 40mにつき 1ヶ所、40m以下 以下のものは 1 施工箇所につき 2ヶ 所。 測定断面に凹凸があり、曲線法長の 測定が困難な場合は直線法長とす る。</p>		3-2-14-3
<p>200 m²につき 1ヶ所以上、200 m²以下 は 2ヶ所をせん孔により測定。</p>		
1 施工箇所毎		

出来形管理基準及び規格値 第3編 土木工事共通編

編	章	節	条	枝番	工 種	測 定 項 目	規 格 値	
3 土 木 工 事 共 通 編	2 一 般 施 工	14 法 面 工	4	1	法 枠 工 (現 場 打 法 枠 工) (現 場 吹 付 法 枠 工)	法 長 ℓ	$\ell < 10\text{m}$	$\Delta - 100$
							$\ell \geq 10\text{m}$	$\Delta - 200$
						幅	w	● - 30
						高 さ	h	● - 30
						枠 中 心 間 隔	a	● ± 100
						延 長	L	$\Delta - 200$
3 土 木 工 事 共 通 編	2 一 般 施 工	14 法 面 工	4	2	法 枠 工 (プ レ キ ャ ス ト 法 枠 工)	法 長 ℓ	$\ell < 10\text{m}$	$\Delta - 100$
							$\ell \geq 10\text{m}$	$\Delta - 200$
						延 長	L	$\Delta - 200$
3 土 木 工 事 共 通 編	2 一 般 施 工	14 法 面 工	6		ア ン カ ー 工	削孔深さ	ℓ	設計値以上
						配置誤差	d	100
						せん孔方向 (方位)	θ	± 2.5 度
						せん孔方向 (鉛直方向)	θ_2	± 2.5 度

●：出来形管理図表を作成する。

△：設計図等を使用し設計寸法と比較対照出来るように整理

単位：mm

測 定 基 準	測 定 箇 所	摘 要
施工延長 40m (測点間隔 25m の場合は 50m) につき 1ヶ所、延長 40m (又は 50m) 以下のものは 1 施工箇所につき 2ヶ所。 枠延長 100m につき 1ヶ所、枠延長 100m 以下のものは 1 施工箇所につき 2ヶ所。 1 施工箇所毎		3-2-14-4 曲線部は設計図書による
施工延長 40m (測点間隔 25m の場合は 50m) につき 1ヶ所、延長 40m (又は 50m) 以下のものは 1 施工箇所につき 2ヶ所。 1 施工箇所毎		3-2-14-4
全数	<p>$d = \sqrt{x^2 + y^2}$</p> <p>θ_1: 方位</p> <p>θ_2: 鉛直方向</p>	3-2-14-6 せん孔方向 θ_1 (方位) の直接測定が困難な場合は、監督職員と協議の上、現場でのせん孔方向設定時の管理によってもよい。

出来形管理基準及び規格値 第3編 土木工事共通編

編	章	節	条	枝番	工 種	測 定 項 目	規 格 値	
3	土 木 工 事 共 通 編	2	15	1	(一般事項) 場所打擁壁工	基準 高 ▽	路肩構造物	●±30
							その他	●±50
						厚 さ t	●-20	
						裏 込 厚 さ	-50	
						幅 w ₁ , w ₂	●-30	
						高 さ h	h < 3m	●△-50
							h ≥ 3m	●△-100
						延 長 L	△-200	
3	土 木 工 事 共 通 編	2	15	2	プレキャスト擁壁工	基準 高 ▽	路肩構造物	●±30
							その他	●±50
						延 長 L	△-200	

●：出来形管理図表を作成する。

△：設計図等を使用し設計寸法と比較対照出来るように整理

単位：mm

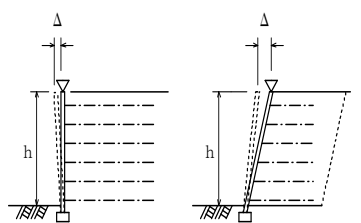
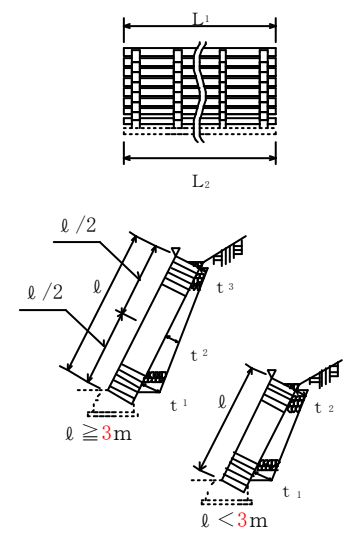
測 定 基 準	測 定 箇 所	摘 要
<p>施工延長 40m (測点間隔 25mの場合 は 50m) につき 1ヶ所、延長 40m (又は 50m) 以下のものは 1 施工箇所 につき 2ヶ所。</p>		3-2-15-1
1 施工箇所毎		
<p>施工延長 40m (測点間隔 25mの場合 は 50m) につき 1ヶ所、延長 40m (又は 50m) 以下のものは 1 施工箇所 につき 2ヶ所。</p>		3-2-15-2
1 施工箇所毎		

出来形管理基準及び規格値 第3編 土木工事共通編

編	章	節	条	枝番	工 種	測 定 項 目	規 格 値	
3	土木 工事 共通 編	2	15	3	補強土壁工 (補強土(テールアル メ)壁工法) (多数アンカー式補強 土工法) (ジオテキスタイルを 用いた補強土工法)	基準高 ∇	● ± 50	
						高さ h	$h < 3\text{m}$	$\triangle - 50$
							$h \geq 3\text{m}$	$\triangle - 100$
						鉛直度 \triangle	$\pm 0.03h$ かつ ± 300 以内	
						控え長さ	設計値以上	
						延長 L	$\triangle - 200$	
3	土木 工事 共通 編	2	15	4	井桁ブロック工	基準高 ∇	● ± 50	
						法長 l	$l < 3\text{m}$	$\triangle - 50$
							$l \geq 3\text{m}$	$\triangle - 100$
						厚さ t_1, t_2, t_3	● $- 50$	
						延長 L_1, L_2	$\triangle - 200$	

●：出来形管理図表を作成する。
 \triangle ：設計図等を使用し設計寸法と比較対照出来るように整理

単位：mm

測 定 基 準	測 定 箇 所	摘 要
<p>施工延長 40m (測点間隔 25mの場合 は 50m) につき 1ヶ所、延長 40m (又は 50m) 以下のものは 1 施工箇 所につき 2ヶ所。</p> <p>1 施工箇所毎</p>		3-2-15-3
<p>施工延長 40m (測点間隔 25mの場合 は 50m) につき 1ヶ所、延長 40m (又は 50m) 以下のものは 1 施工箇 所につき 2ヶ所。</p> <p>1 施工箇所毎</p>		3-2-15-4

出来形管理基準及び規格値 第3編 土木工事共通編

編	章	節	条	枝番	工 種	測 定 項 目	規 格 値						
3 土 木 工 事 共 通 編	2 一 般 施 工	16 浚 渌 工	3	1	浚渌船運転工 (ポンプ浚渌船)	基準高▽ 電 気 船 デ イ ー ゼ ル 船	200ps	● -800～+200					
							500ps	● -1000～+200					
							1000ps	● -1200～+200					
							250ps	● -800～+200					
							420ps 600ps	● -1000～+200					
							1350ps	● -1200～+200					
							幅	● -200					
						延 長	△ -200						
						3 土 木 工 事 共 通 編	2 一 般 施 工	16 浚 渌 工	3	2	浚渌船運転工 (グラブ浚渌船) (バックホウ浚渌船)	基準高▽	+200以下
												幅	● -200
延 長	△ -200												
3 土 木 工 事 共 通 編	2 一 般 施 工	18 床 版 工	2		床版工	基準高▽	● ±20						
						幅 w	△ 0～+30						
						厚 さ t	△ -10～+20						
						鉄筋のかぶり	設計値以上						
						鉄筋の有効高さ	△ ±10						
						鉄 筋 間 隔	±20						
						上記 鉄筋の有効高さがマイナスの場合	±10						

●：出来形管理図表を作成する。

△：設計図等を使用し設計寸法と比較対照出来るように整理

単位：mm

測 定 基 準	測 定 箇 所	摘 要
<p>延長方向は、設計図書により指定された測点毎。 横断方向は、5m毎。 また、斜面は法尻、法肩とし必要に応じ中間点も加える。ただし、各測定値の平均値の設計基準高以下であること。</p>		3-2-16-3
<p>延長方向は、設計図書により指定された測点毎。 横断方向は、5m毎。 また、斜面は法尻、法肩とし必要に応じ中間点も加える。ただし、各測定値の平均値の設計基準高以下であること。</p>		3-2-16-3
<p>基準高は、1 径間当たり 2 ヶ所（支点付近）で、1 ヶ所当たり両端と中央部の 3 点、幅は 1 径間当たり 3 ヶ所、厚さは型枠設置時におおむね 10 m²に 1 ヶ所測定。 （床版の厚さは、型枠検査をもって代える。）</p> <p>1 径間当たり 3 断面（両端及び中央）測定。1 断面の測定箇所は断面変化毎 1 箇所とする。</p> <p>1 径間当たり 3 ヶ所（両端及び中央）測定。 1 ヶ所の測定は、橋軸方向の鉄筋は全数、橋軸直角方向の鉄筋は加工形状毎に 2m の範囲を測定。</p>		3-2-18-2

- ：出来形管理図表を作成する。
- △：設計図等を使用し設計寸法と比較対照出来るように整理

単位：mm