

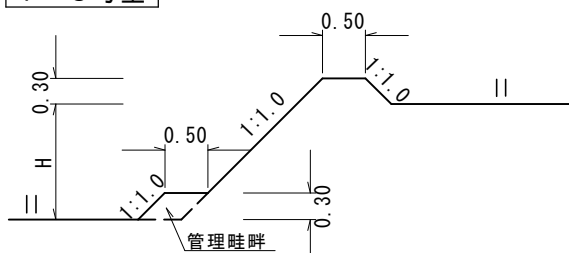
■ほ場整備事業編

記号	名 称	ページ	作成年月日
F	畦畔工	圃1-1	R 4.9.26
〃	〃 (畑地用)	圃1-2	H 25.4.1
Ab	田区進入路(盛土タイプ)	圃2	H 25.4.1
Ac	〃 (切土タイプ)	圃3	H 28.4.1
T	田区取水管、排水管、 湧水路排水口	圃5	H 24.4.1
D	落水口	圃6	H 7.4.1
GF	湧水路	圃7	R 2.4.1
GP	湧水処理暗渠		
Sp	止杭一本胴木	圃8	H 15.1.1
BFb	ベンチフリューム水路(盛土タイプ)	圃9	H 27.4.1
BFc	〃 (掘削タイプ)		
BFp	ベンチフリューム横断暗渠	圃10	H 24.4.1
Fb	掛樋基礎工	圃11	H 24.4.1
Dd	排水路(排水溝)	圃12	R 3.4.1
DDd	排水路分水溝		
Pw	暗渠取付胸壁	圃13	H 24.4.1
Pc	暗渠取付水路	圃14	H 24.4.1
RARBRC	道路工数量表	圃15	H 19.10.1
RG	路盤工数量表		
RE	隅切工	圃16	H 10.1.1
Ud	暗渠排水工	圃17	R 2.4.1
Sup	立ち上り工	圃18	H 13.1.1
Rw	水閘設置工		
	ボックスグレーチング蓋 (500kg/m <sup>2</sup> の群集荷重)	圃19	H 27.4.1
	水路接続図	圃付1	S 60.4.1
Df	排水路(鉄筋コンクリート柵渠)	圃付2	H 8.1.1
Dfc	排水路鉄筋コンクリート柵渠底張	圃付3	H 8.1.1
P	床版進入路(T-2)	圃付4	R 3.4.1
P	床版進入路(T-4)	圃付5	R 3.4.1
P	床版進入路(T-6)	圃付6	R 3.4.1

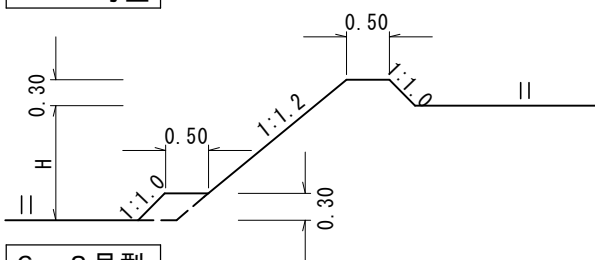
(10m当り)

### 畦畔 (F)

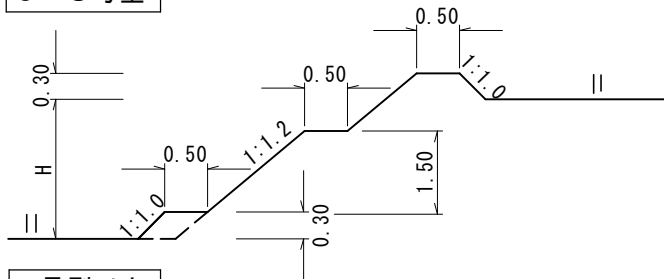
#### 1～3号型



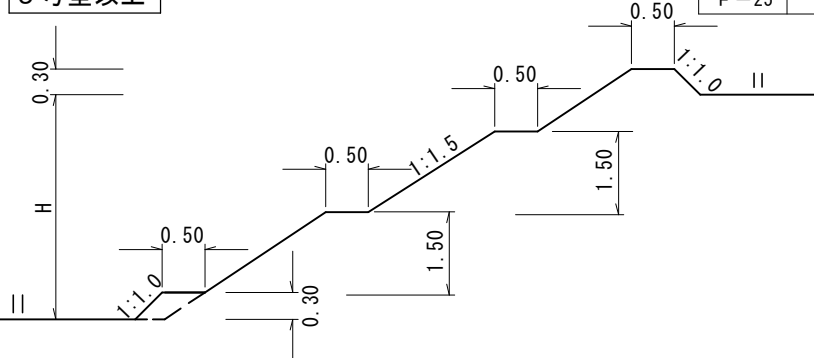
#### 4～5号型



#### 6～8号型



#### 9号型以上

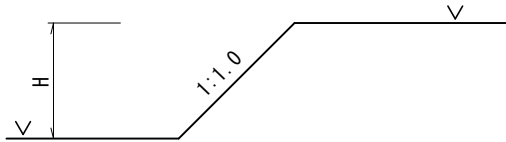


号型	H		小段数	法勾配	畦畔整形	畦畔整形	畦畔控除面積	畦畔控除面積	備考
	範囲	平均高			(管理畦畔あり)	(管理畦畔なし)	(管理畦畔あり)	(管理畦畔なし)	
F-1	0.00 ~ 0.30 m	0.15 m	0	1:1.0	— m	[13.6] m	— m	[10.5] m	〔 〕は天端巾 巾 0.30m
F-2	0.31 ~ 0.60	0.45	0	1:1.0	—	15.6	—	12.5	
F-3	0.61 ~ 0.90	0.75	0	1:1.0	[27.1]	[22.1]	[21.5]	[16.5]	
F-4	0.91 ~ 1.20	1.05	0	1:1.2	34.9	30.3	28.6	24.2	
F-5	1.21 ~ 1.50	1.35	0	1:1.2	39.6	35.0	32.2	27.8	
F-6	1.51 ~ 1.80	1.65	0	1:1.2	44.3	39.7	35.8	31.4	
F-7	1.84 ~ 2.10	1.95	1	1:1.2	53.9	49.4	44.4	40.0	
F-8	2.11 ~ 2.40	2.25	1	1:1.2	58.6	54.1	48.0	43.6	
F-9	2.41 ~ 2.70	2.55	1	1:1.5	69.5	65.6	59.3	55.8	
F-10	2.71 ~ 3.00	2.85	1	1:1.5	74.9	71.0	63.8	60.3	
F-11	3.01 ~ 3.30	3.15	1	1:1.5	80.3	76.4	68.3	64.8	
F-12	3.31 ~ 3.60	3.45	2	1:1.5	90.7	86.8	77.8	74.3	
F-13	3.61 ~ 3.90	3.75	2	1:1.5	96.1	92.3	82.3	78.8	
F-14	3.91 ~ 4.20	4.05	2	1:1.5	101.5	97.7	86.8	83.3	
F-15	4.21 ~ 4.50	4.35	2	1:1.5	106.9	103.1	91.3	87.8	
F-16	4.51 ~ 4.80	4.65	2	1:1.5	112.3	108.5	95.8	92.3	
F-17	4.81 ~ 5.10	4.95	3	1:1.5	122.7	118.9	105.3	101.8	
F-18	5.11 ~ 5.40	5.25	3	1:1.5	128.1	124.3	109.8	106.3	
F-19	5.41 ~ 5.70	5.55	3	1:1.5	133.5	129.7	114.3	110.8	
F-20	5.71 ~ 6.00	5.85	3	1:1.5	138.9	135.1	118.8	115.3	
F-21	6.01 ~ 6.30	6.15	3	1:1.5	144.4	140.5	123.3	119.8	
F-22	6.31 ~ 6.60	6.45	4	1:1.5	154.8	150.9	132.8	129.3	
F-23	6.61 ~ 6.90	6.75	4	1:1.5	160.2	156.3	137.3	133.8	
F-24	6.91 ~ 7.20	7.05	4	1:1.5	165.6	161.7	141.8	138.3	
F-25	7.21 ~ 7.50	7.35	4	1:1.5	171.0	167.2	146.3	142.8	

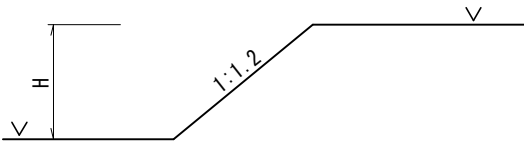
※畦畔幅、小段設置間隔は当該地区での維持管理に必要な寸法を設定する。  
 ※管理畦畔を必要としない場合は設置しない。

畦畔(F) (畑地用)

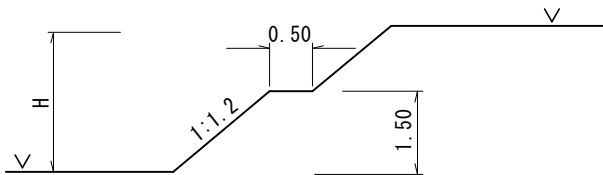
1～3号型



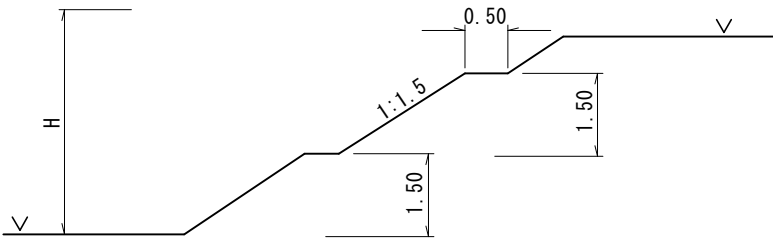
4～5号型



6～8号型



9号型以上



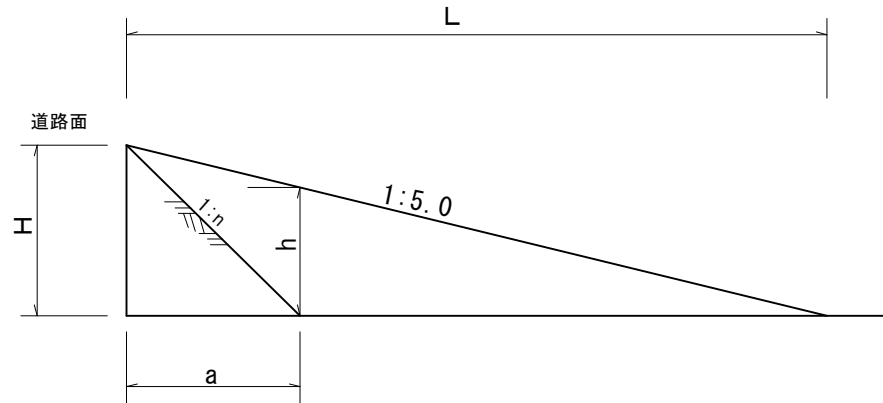
(10m当り)

号型	H		小段数	法勾配	法面仕上	畦畔 控除面積	備考
	範囲	平均高					
F-1	0.00 ~ 0.30 m	0.15 m	0	1:1.0	2.1 m <sup>2</sup>	1.50	
F-2	0.31 ~ 0.60	0.45	0	1:1.0	6.4	4.50	
F-3	0.61 ~ 0.90	0.75	0	1:1.0	10.6	7.50	
F-4	0.91 ~ 1.20	1.05	0	1:1.2	16.4	12.60	
F-5	1.21 ~ 1.50	1.35	0	1:1.2	21.1	16.20	
F-6	1.51 ~ 1.80	1.65	1	1:1.2	25.8	24.80	
F-7	1.84 ~ 2.10	1.95	1	1:1.2	30.5	28.40	
F-8	2.11 ~ 2.40	2.25	1	1:1.2	35.1	32.00	
F-9	2.41 ~ 2.70	2.55	1	1:1.5	46.0	43.25	
F-10	2.71 ~ 3.00	2.85	1	1:1.5	51.4	47.75	
F-11	3.01 ~ 3.30	3.15	2	1:1.5	56.8	57.25	
F-12	3.31 ~ 3.60	3.45	2	1:1.5	62.2	61.75	
F-13	3.61 ~ 3.90	3.75	2	1:1.5	67.6	66.25	
F-14	3.91 ~ 4.20	4.05	2	1:1.5	73.0	70.75	
F-15	4.21 ~ 4.50	4.35	2	1:1.5	78.4	75.25	
F-16	4.51 ~ 4.80	4.65	3	1:1.5	83.8	84.75	
F-17	4.81 ~ 5.10	4.95	3	1:1.5	89.2	89.25	
F-18	5.11 ~ 5.40	5.25	3	1:1.5	94.6	93.75	
F-19	5.41 ~ 5.70	5.55	3	1:1.5	100.1	98.25	
F-20	5.71 ~ 6.00	5.85	3	1:1.5	105.5	102.75	
F-21	6.01 ~ 6.30	6.15	4	1:1.5	110.9	112.25	
F-22	6.31 ~ 6.60	6.45	4	1:1.5	116.3	116.75	
F-23	6.61 ~ 6.90	6.75	4	1:1.5	121.7	121.25	
F-24	6.91 ~ 7.20	7.05	4	1:1.5	127.1	125.75	
F-25	7.21 ~ 7.50	7.35	4	1:1.5	132.5	130.25	

※畦畔幅、小段設置間隔は当該地区での維持管理に必要な寸法を設定する。

田区進入路(盛土タイプ) (Ab)

縦断面図

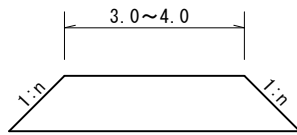


BFのふたの位置は、田面から30cmの位置にあるものと仮定。

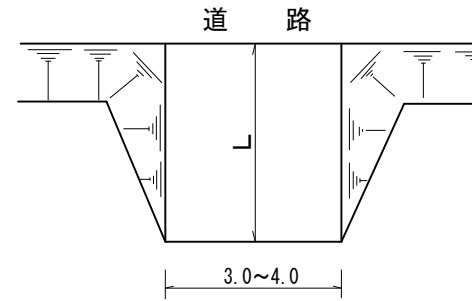
盛土高さ (H)	盛土勾配 (S L)
0.00 ~ 1.00	1:1.0
1.01 ~ 2.00	1:1.2
2.01 ~ 3.00	1:1.5
3.01 ~	1:1.5

但し、3m間隔に0.5mのステップを設ける。

横断面図



平面図



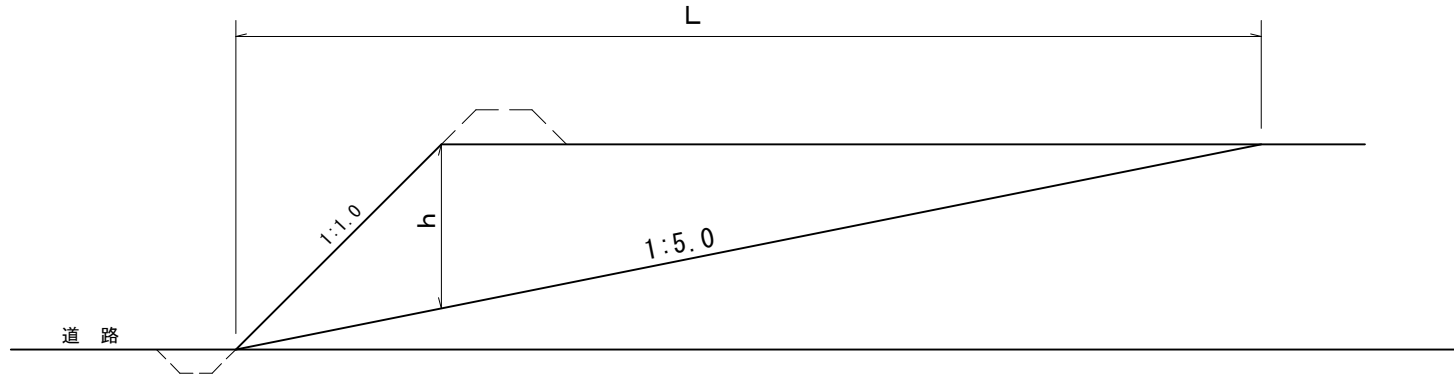
(1ヶ所当たり)

号型	H		h	L	路面工 W=3.0	路面工 W=4.0	盛土法面 仕上	a	備考
	範囲	平均高							
Ab-1	0.31~0.90 m	0.60 m	0.48 m	3.00 m	7.5 m <sup>2</sup>	9.0 m <sup>2</sup>	2.0 m <sup>2</sup>	0.60 m	
Ab-2	0.91~1.50	1.20	0.91	6.00	15.0	18.0	8.5	1.44	
Ab-3	1.51~2.10	1.80	1.37	9.00	22.5	27.0	19.2	2.16	
Ab-4	2.11~2.70	2.40	1.68	12.00	30.0	36.0	36.3	3.60	
Ab-5	2.71~3.30	3.00	2.10	15.00	37.5	45.0	56.8	4.50	
Ab-6	3.31~3.90	3.60	2.52	18.00	45.0	54.0	81.6	5.40	
Ab-7	3.91~4.50	4.20	2.94	21.00	52.5	63.0	111.1	6.30	
Ab-8	4.51~5.10	4.80	3.36	24.00	60.0	72.0	145.2	7.20	

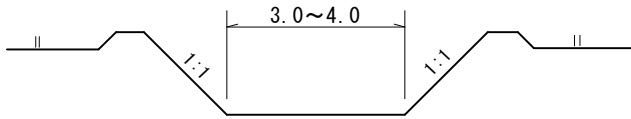
必要に応じて路面工を計画する

田区進入路(切土タイプ) (Ac)

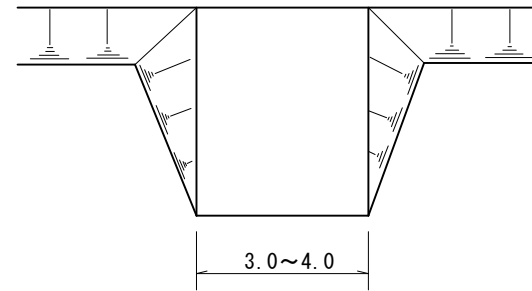
縦断図



横断図



平面図

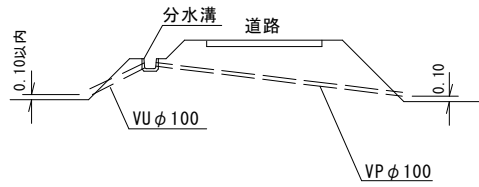


(1ヶ所当り)

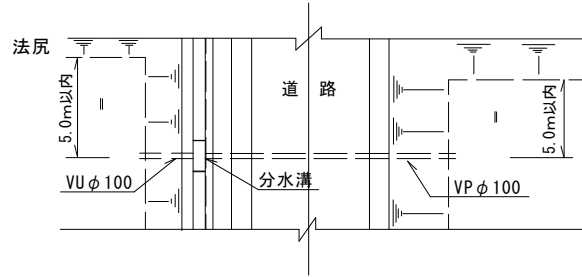
号型	H		L	h 最大切土高	路面整形 W=3.0	路面整形 W=4.0	路面工 W=3.0	路面工 W=4.0	切土法面 仕上	備考
	範囲	平均高								
Ac-1	0.31~0.90 m	0.60 m	3.00 m	0.48 m	9.2 m <sup>2</sup>	12.2 m <sup>2</sup>	7.5 m <sup>2</sup>	9.0 m <sup>2</sup>	2.0 m	
Ac-2	0.91~1.50	1.20	6.00	0.96	18.4	24.5	15.0	18.0	8.1	
Ac-3	1.51~2.10	1.80	9.00	1.44	27.5	36.7	22.5	27.0	18.3	
Ac-4	2.11~2.70	2.40	12.00	1.92	36.7	49.0	30.0	36.0	32.6	
Ac-5	2.71~3.30	3.00	15.00	2.40	45.9	61.2	37.5	45.0	50.9	
Ac-6	3.31~3.90	3.60	18.00	2.88	55.1	73.4	45.0	54.0	73.3	

必要に応じて路面工を計画する

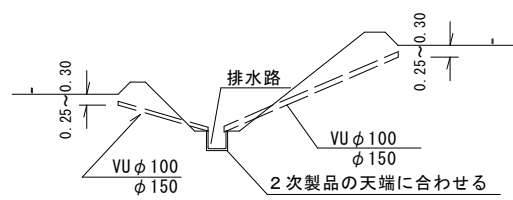
取水横断面図 (T-1)



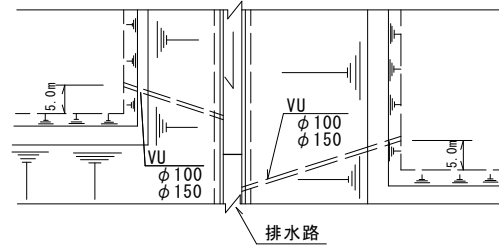
取水平面図



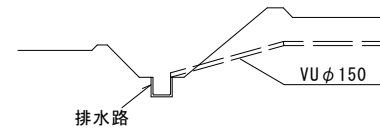
排水横断面図 (T-2)



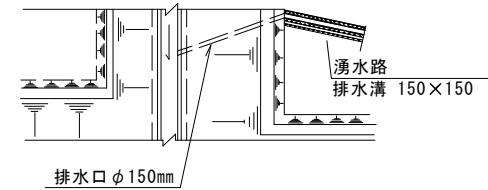
排水平面図



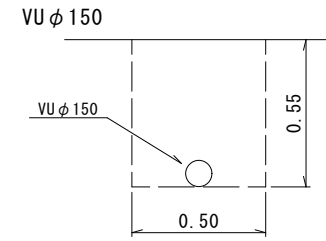
湧水排水口横断面図 (T-3)



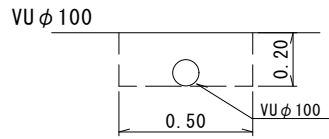
平面図



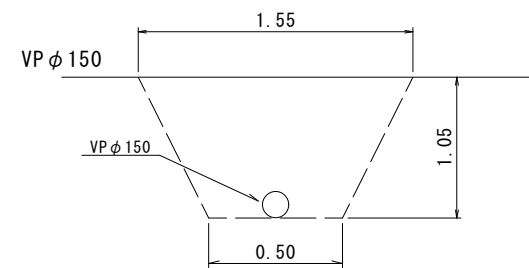
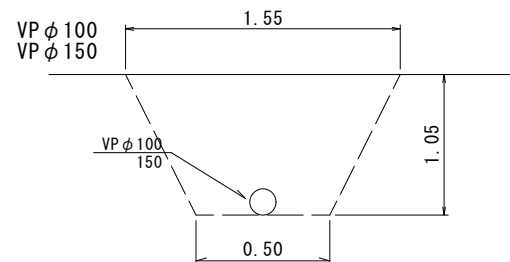
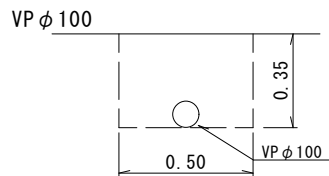
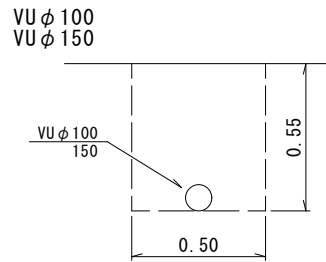
湧水路排水口 (T-3)



田区取水管 (T-1)



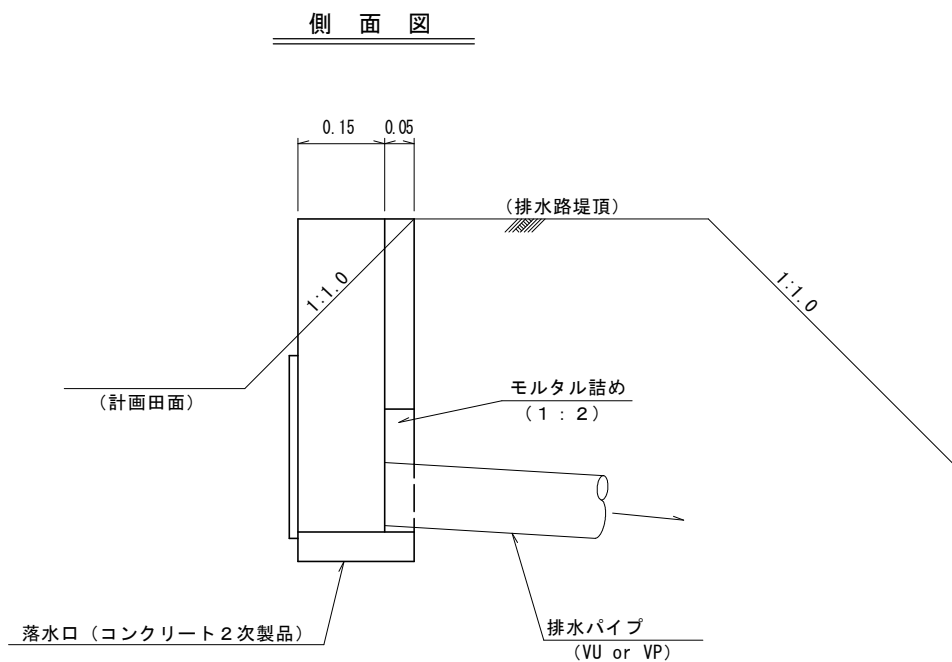
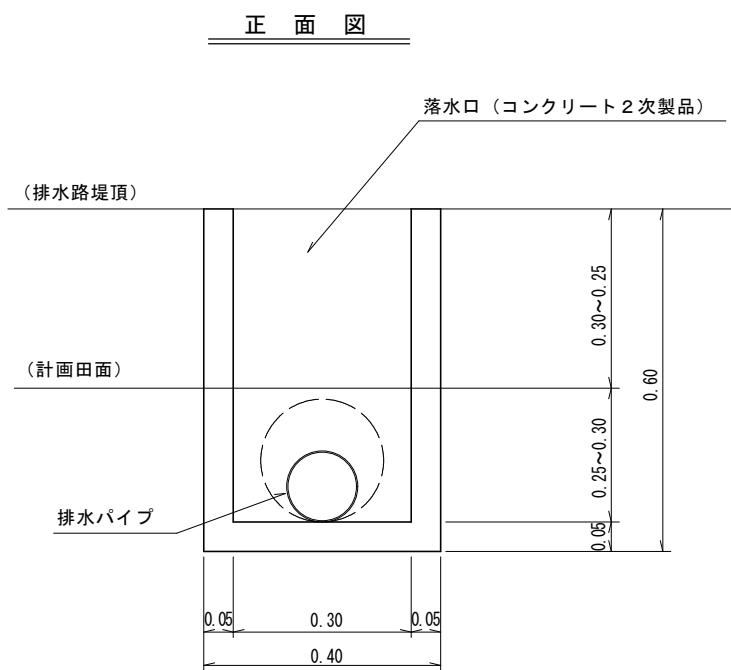
田区排水管 (T-2)



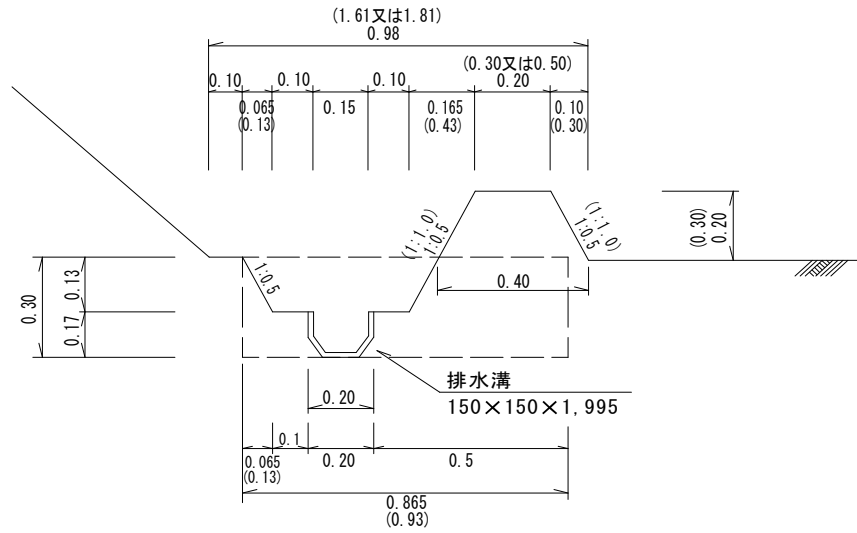
(10m当り)

記号	T-1		T-2		T-3		基面整正
	掘削	埋戻	掘削	埋戻	掘削	埋戻	
VPスリーブなし	1.8 m <sup>2</sup>	1.7 m <sup>2</sup>	10.8 m <sup>2</sup>	10.7 m <sup>2</sup>	10.8 m <sup>2</sup>	10.7 m <sup>2</sup>	2.0 m <sup>2</sup>
VUスリーブなし	1.0	0.9	2.8	2.7	2.8	2.6	2.0

# 落水工 (D)

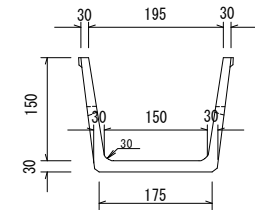
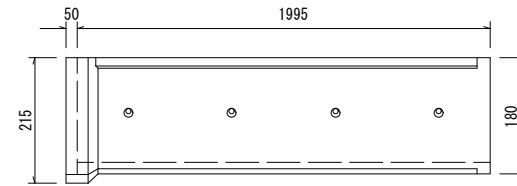


湧水路 (GF)

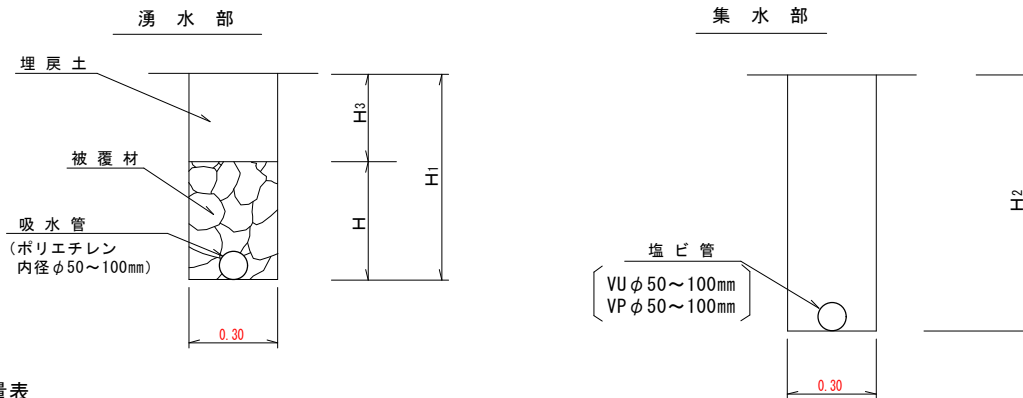


数量表 (10m当り)

型式	掘削	埋戻	盛土	基面整正	排水溝
20型	2.6 m <sup>2</sup>	1.7 m <sup>2</sup>	0.6 m <sup>3</sup>	2.0 m <sup>2</sup>	10.0 m
30型	2.8	1.8	1.8	2.0	10.0
50型	2.8	1.8	2.4	2.0	10.0



湧水処理暗渠 (GP)



寸法、数量表

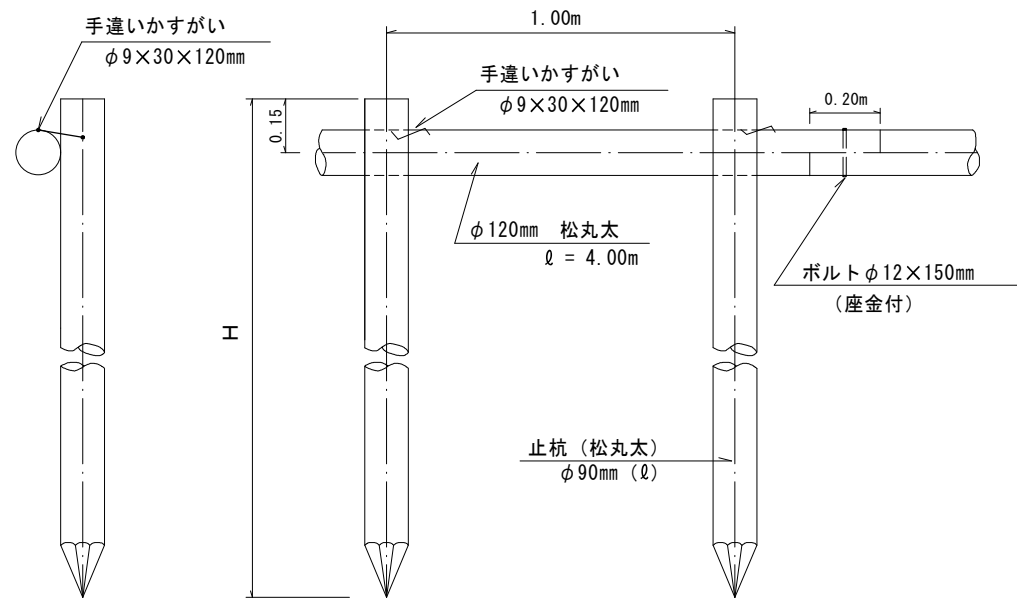
(100m当り)

型式	H <sub>1</sub>		H <sub>2</sub>		H	H <sub>3</sub>		湧水部【吸水管φ50mm ( )はφ100mm】					集水部【塩ビ管φ50mm ( )はφ100mm】			
	範囲	平均	範囲	平均		範囲	平均	掘削	埋戻	被覆材	床均	パイプ	掘削	埋戻	床均	パイプ
GP-50	0.40 - 0.60	0.50	0.60 - 0.80	0.70	0.30	0.10 - 0.30	0.20	15.0 m <sup>2</sup>	6.0 m <sup>2</sup>	8.8 (8.1) m <sup>2</sup>	20.0 m <sup>2</sup>	100.0 m	21.0 m <sup>2</sup>	20.7 (20.0) m <sup>2</sup>	20.0 m <sup>2</sup>	100.0 m
GP-70	0.60 - 0.80	0.70	0.80 - 1.00	0.90	0.40	0.20 - 0.40	0.30	21.0	9.0	11.8 (11.1)	20.0	100.0	27.0	26.7 (26.0)	20.0	100.0
GP-90	0.80 - 1.00	0.90	1.00 - 1.20	1.10	0.40	0.40 - 0.60	0.50	27.0	15.0	11.8 (11.1)	20.0	100.0	33.0	32.7 (32.0)	20.0	100.0

延長 ℓ=10.0m, 勾配 1=1/250とした場合。

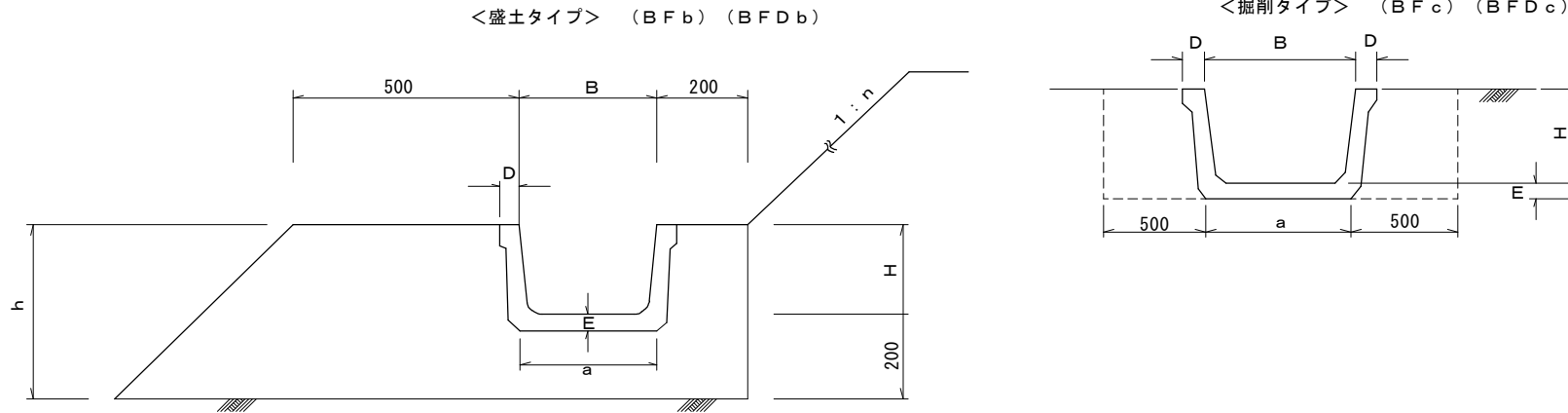


止杭一本胴木 (Sp)



型式	止杭長 (H)
Sp-2	2.0 m
Sp-3	3.0
Sp-4	4.0

ベンチフリューム水路、ベンチフリューム分水溝



(単位：mm)

(10m当り)

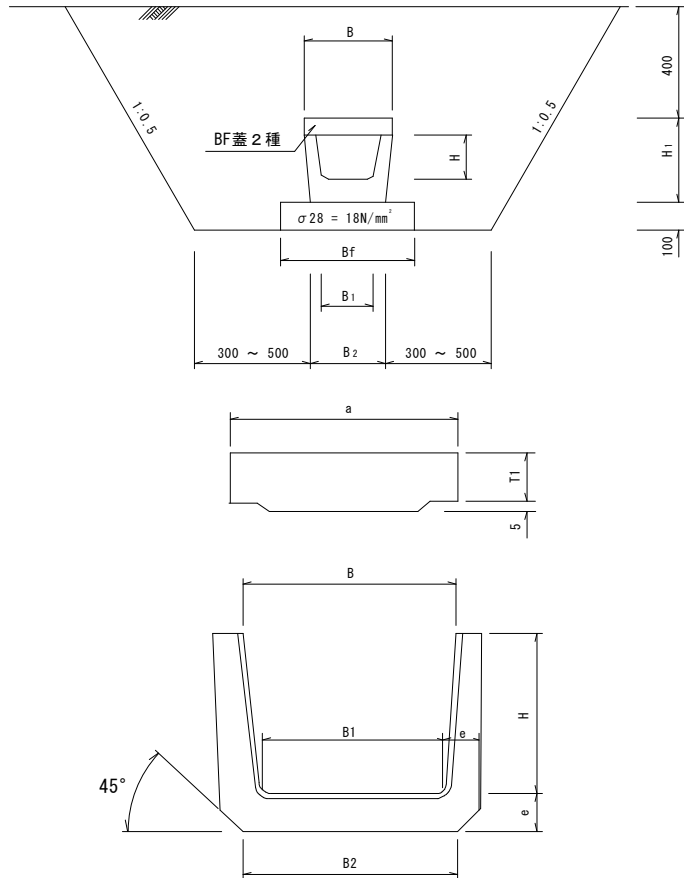
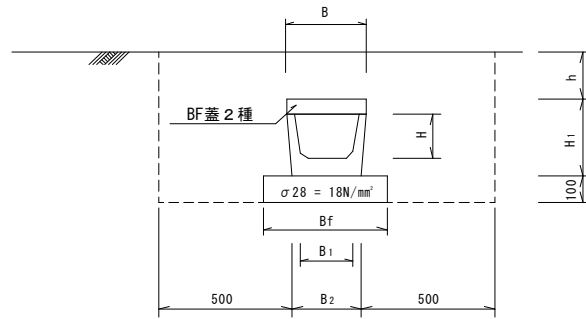
型式	規格 (B×H)	B	a	D	E	H	盛土タイプ					掘削タイプ				備考	
							記号	盛土	法面仕上	掘削	埋戻	基面整正	記号	掘削	埋戻		基面整正
B F 200	200 × 150	200	205	45	35	150	B F <sub>b</sub> B F D <sub>b</sub> - 200	3.8 m <sup>3</sup>	4.9 m <sup>3</sup>	2.2 m <sup>3</sup>	1.7 m <sup>3</sup>	2.1 m <sup>3</sup>	B F <sub>c</sub> B F D <sub>c</sub> - 200	2.2 m <sup>3</sup>	1.7 m <sup>3</sup>	2.1 m <sup>3</sup>	
B F 250	250 × 175	250	250	45	35	175	B F <sub>b</sub> B F D <sub>b</sub> - 250	4.3	5.3	2.6	2.0	2.5	B F <sub>c</sub> B F D <sub>c</sub> - 250	2.6	2.0	2.5	
B F 300	300 × 200	300	300	45	40	200	B F <sub>b</sub> B F D <sub>b</sub> - 300	4.8	5.7	3.1	2.3	3.0	B F <sub>c</sub> B F D <sub>c</sub> - 300	3.1	2.3	3.0	
B F 350	350 × 235	350	345	50	45	235	B F <sub>b</sub> B F D <sub>b</sub> - 350	5.5	6.2	3.8	2.7	3.5	B F <sub>c</sub> B F D <sub>c</sub> - 350	3.8	2.7	3.5	
B F 400	400 × 260	400	395	60	50	260	B F <sub>b</sub> B F D <sub>b</sub> - 400	6.1	6.5	4.3	2.9	4.0	B F <sub>c</sub> B F D <sub>c</sub> - 400	4.3	2.9	4.0	
B F 450	450 × 295	450	440	60	50	295	B F <sub>b</sub> B F D <sub>b</sub> - 450	6.9	7.0	5.0	3.3	4.4	B F <sub>c</sub> B F D <sub>c</sub> - 450	5.0	3.3	4.4	
B F 500	500 × 320	500	490	65	55	320	B F <sub>b</sub> B F D <sub>b</sub> - 500	7.6	7.4	5.6	3.5	4.9	B F <sub>c</sub> B F D <sub>c</sub> - 500	5.6	3.5	4.9	
B F 550	550 × 355	550	535	65	60	355	B F <sub>b</sub> B F D <sub>b</sub> - 550	8.5	7.8	6.4	3.9	5.4	B F <sub>c</sub> B F D <sub>c</sub> - 550	6.4	3.9	5.4	
B F 600	600 × 380	600	580	65	60	380	B F <sub>b</sub> B F D <sub>b</sub> - 600	9.2	8.2	7.0	4.1	5.8	B F <sub>c</sub> B F D <sub>c</sub> - 600	7.0	4.1	5.8	
B F 650	650 × 415	650	630	65	65	415	B F <sub>b</sub> B F D <sub>b</sub> - 650	10.2	8.7	7.8	4.4	6.3	B F <sub>c</sub> B F D <sub>c</sub> - 650	7.8	4.4	6.3	

盛土高さ (h)	盛土勾配 (1:n)
0.00 ~ 1.00	1:1.0
1.01 ~ 2.00	1:1.2
2.01 ~ 3.00	1:1.5
3.01	1:1.5

但し、3m間隔に  
0.5mのステップを設ける。

地山の種類	切土勾配
砂	1:1.5
粘性土	1:1.0
礫交土	1:1.0
軟岩	1:0.5
硬岩	1:0.3

ベンチフリューム横断暗渠 (BFp)



h=0.20m

(10m当り)

記号	BF	寸法 (mm)										数量						
		B	B <sub>1</sub>	B <sub>2</sub>	e	H	H <sub>1</sub>	h	B <sub>f</sub>	a	T <sub>1</sub>	床掘 (m <sup>2</sup> )	埋戻 (m <sup>3</sup> )	基面 整正 (m <sup>2</sup> )	基礎 con (m <sup>2</sup> )	型枠 (m <sup>2</sup> )	暗渠 (m)	蓋 (枚)
BFp2 -20	200	210	170	210	40	200	325	200	410	290	85	7.6	6.4	4.1	0.41	2.0	10.0	20.0
BFp2 -25	250	260	215	265	50	225	370	200	470	340	95	8.5	6.9	4.7	0.47	2.0	10.0	20.0
BFp2 -30	300	310	260	315	55	250	400	200	520	390	95	9.2	7.3	5.2	0.52	2.0	10.0	20.0
BFp2 -35	350	360	300	365	65	285	455	200	570	450	105	10.4	7.9	5.7	0.57	2.0	10.0	20.0
BFp2 -40	400	410	345	415	70	310	485	200	620	520	105	11.2	8.3	6.2	0.62	2.0	10.0	20.0
BFp2 -45	450	460	390	465	75	345	535	200	670	570	115	12.3	8.8	6.7	0.67	2.0	10.0	20.0
BFp2 -50	500	510	435	520	85	370	570	200	720	630	115	13.2	9.2	7.2	0.72	2.0	10.0	20.0
BFp2 -55	550	560	475	565	95	405	625	200	770	680	125	14.6	9.9	7.7	0.77	2.0	10.0	20.0
BFp2 -60	600	610	520	620	100	430	655	200	820	730	125	15.6	10.4	8.2	0.82	2.0	10.0	20.0

h=0.40m

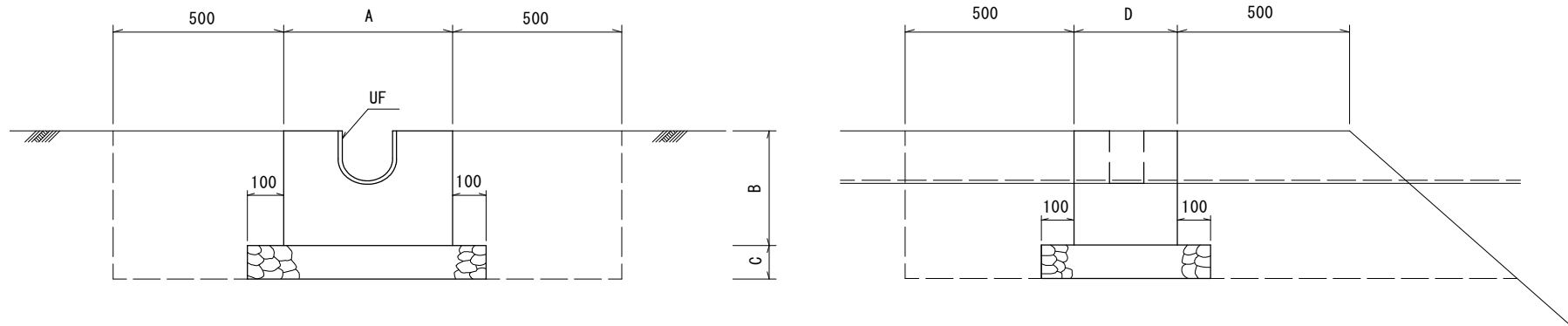
(10m当り)

記号	BF	寸法 (mm)										数量						
		B	B <sub>1</sub>	B <sub>2</sub>	e	H	H <sub>1</sub>	h	B <sub>f</sub>	a	T <sub>1</sub>	床掘 (m <sup>2</sup> )	埋戻 (m <sup>3</sup> )	基面 整正 (m <sup>2</sup> )	基礎 con (m <sup>2</sup> )	型枠 (m <sup>2</sup> )	暗渠 (m)	蓋 (枚)
BFp4 -20	200	210	170	210	40	200	325	400	410	290	85	10.0	8.8	4.1	0.41	2.0	10.0	20.0
BFp4 -25	250	260	215	265	50	225	370	400	470	340	95	11.0	9.4	4.7	0.47	2.0	10.0	20.0
BFp4 -30	300	310	260	315	55	250	400	400	520	390	95	11.9	10.0	5.2	0.52	2.0	10.0	20.0
BFp4 -35	350	360	300	365	65	285	455	400	570	450	105	13.2	10.7	5.7	0.57	2.0	10.0	20.0
BFp4 -40	400	410	345	415	70	310	485	400	620	520	105	14.1	11.2	6.2	0.62	2.0	10.0	20.0
BFp4 -45	450	460	390	465	75	345	535	400	670	570	115	20.7	17.2	6.7	0.67	2.0	10.0	20.0
BFp4 -50	500	510	435	520	85	370	570	400	720	630	115	22.0	18.0	7.2	0.72	2.0	10.0	20.0
BFp4 -55	550	560	475	565	95	405	625	400	770	680	125	24.1	19.4	7.7	0.77	2.0	10.0	20.0
BFp4 -60	600	610	520	620	100	430	655	400	820	730	125	25.5	20.3	8.2	0.82	2.0	10.0	20.0

注意

h=0.20mタイプ及びh=0.40mタイプBFp4-20~40型の掘削勾配は、直  
h=0.40mタイプBFp4-45~60型の掘削勾配は、1:0.5

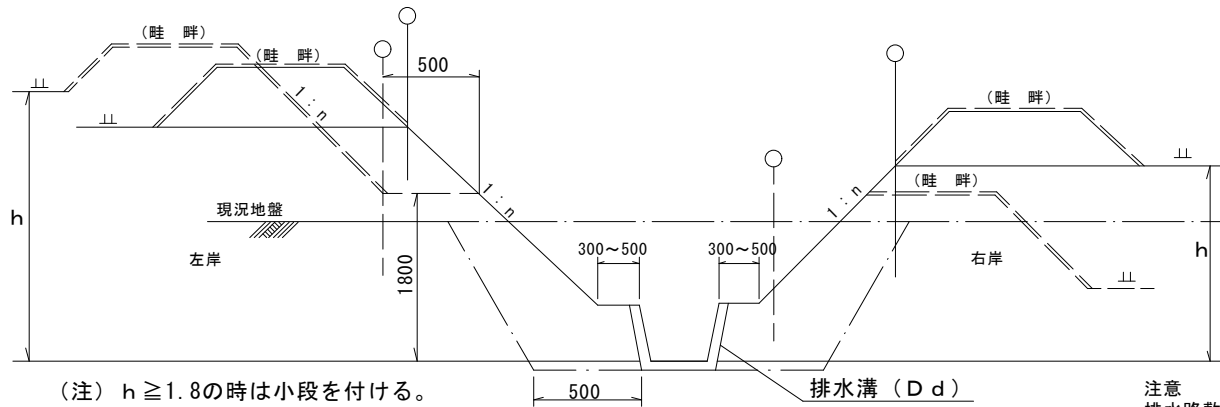
掛樋基礎工 (Fb)



(1ヶ所当り)

記号	寸法 (単位mm)				床掘 (m <sup>2</sup> )	埋戻 (m <sup>3</sup> )	基面整正 (m <sup>2</sup> )	盛土法面 (m <sup>3</sup> )	基礎タイプ			躯体 コンクリート (m <sup>3</sup> )	躯体型枠 (m <sup>2</sup> )	養生 (m <sup>2</sup> )
	A	B	C	D					基礎碎石 (m <sup>3</sup> )	均しコンクリート (m <sup>3</sup> )	均し型枠 (m <sup>2</sup> )			
Fb - 150	500	350	100	300	1.0	0.8	0.4	0.9	0.04	0.018	0.12	0.043	0.49	0.043
Fb - 200	600	400	100	300	1.1	1.0	0.4	1.1	0.04	0.020	0.13	0.056	0.62	0.056
Fb - 250	650	420	100	300	1.2	1.0	0.4	1.1	0.04	0.021	0.14	0.060	0.65	0.060
Fb - 300	700	460	100	300	1.4	1.1	0.5	1.2	0.05	0.023	0.14	0.067	0.72	0.067
Fb - 350	750	500	100	350	1.6	1.3	0.5	1.3	0.05	0.026	0.15	0.086	0.84	0.086
Fb - 400	800	550	100	350	1.8	1.4	0.6	1.4	0.06	0.028	0.16	0.097	0.94	0.097
Fb - 450	850	600	100	350	2.0	1.5	0.6	1.5	0.06	0.029	0.16	0.106	1.02	0.106

排水路 (D d), 排水路分水溝 (D D d)



(注)  $h \geq 1.8$  の時は小段を付ける。

排水溝 (D d)

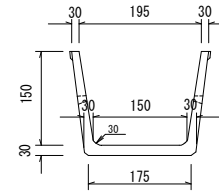
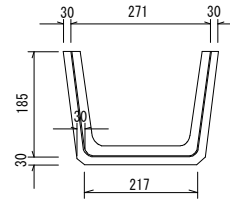
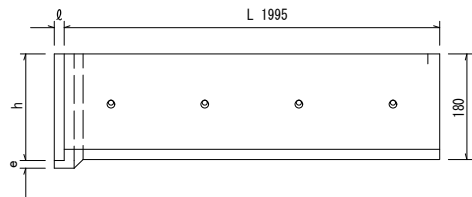
注意  
 ・排水路敷高は田面から1.0m程度となることが多いため掘削勾配は1:0.5としているが、1.0m未満となる場合は直とする

盛土高さ (h)	盛土勾配
0.00 ~ 1.00	1:1.0
1.01 ~ 2.00	1:1.2
2.01 ~ 3.00	1:1.5
3.01 ~	1:1.5

地山の種類	切土勾配
砂	1:1.5
粘性土	1:1.0
礫交土	1:1.0
軟岩	1:0.5
硬岩	1:0.3

但し、3m間隔に0.5mのステップを設ける。

排水溝 (D d)  
 形状寸法

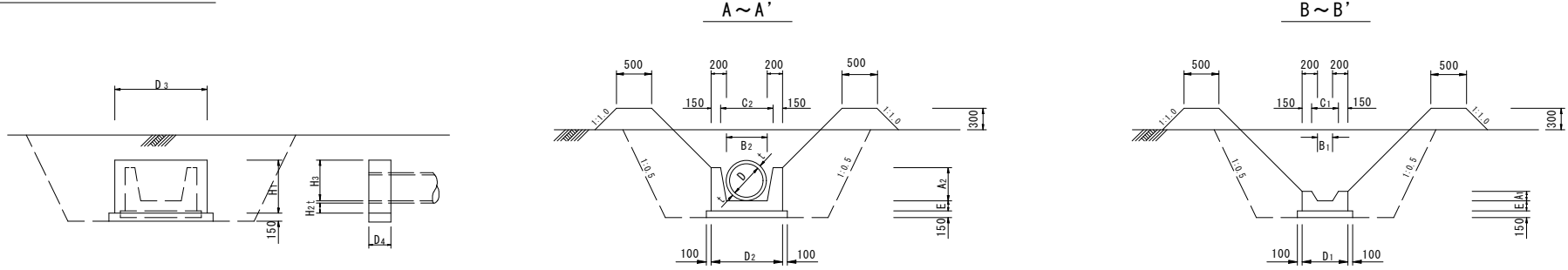


(単位mm)

記号	H	A	B	C	D	E	F	R	L	l	a	b	d	e	f	g	h	r1	r2	横鉄筋		縦鉄筋		基面 整正	
																				径	本数	径	本数		
Dd DDd	- 200 × 200	200	200	260	235	30	35	35	30	1,995	50	276	336	30	35	241	20	240	28	37	φ 2.6	15	φ 3.2	8	2.4 m <sup>2</sup> /10m
Dd DDd	- 250 × 250	250	250	325	285	30	35	35	30	1,995	50	326	401	30	35	291	20	290	28	37	φ 2.6	15	φ 3.2	9	2.9
Dd DDd	- 300 × 300	300	300	390	335	30	35	35	40	1,995	50	375	466	30	35	341	20	340	28	37	φ 3.2	15	φ 3.2	9	3.4
Dd DDd	- 350 × 350	350	350	455	385	35	35	35	50	1,995	50	424	541	30	35	391	19	390	27	37	φ 4.0	15	φ 3.2	10	3.9
Dd DDd	- 400 × 400	400	400	520	440	35	40	45	50	1,995	50	482	606	30	35	446	21	450	30	40	φ 5.0	15	φ 4.0	10	4.4
Dd DDd	- 450 × 450	450	450	585	495	35	45	45	50	1,995	50	543	671	35	35	501	24	500	36	45	φ 5.0	15	φ 4.0	12	5.0
Dd DDd	- 500 × 500	500	500	650	550	40	50	55	60	1,995	55	600	746	40	40	556	26	560	38	48	φ 6.0	15	φ 5.0	12	5.5
Dd DDd	- 500 × 600	500	500	750	650	40	50	55	60	1,995	55	700	846	40	40	656	26	560	38	48	φ 6.0	15	φ 5.0	13	6.5
Dd DDd	- 600 × 600	600	600	780	655	45	55	60	60	1,995	55	709	886	40	40	661	28	665	42	52	φ 6.0	21	φ 5.0	12	6.6
Dd DDd	- 800 × 800	△ 800	800	1,040	870	50	70	75	70	995	55	936	1,156	45	45	876	34	880	55	64	φ 9.0	8	φ 5.0	14	8.7
Dd DDd	- 1000 × 1000	△ 1,000	1,000	1,300	1,080	55	80	90	80	995	55	1,152	1,426	55	55	1,086	38	1,095	61	71	φ 9.0	9	φ 5.0	15	10.8

但し、△は特注品

暗渠取付胸壁 (Pw)



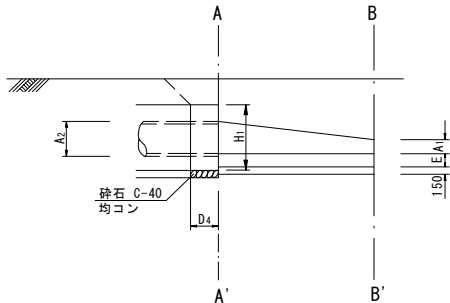
注意

・排水路敷高は田面から1.0m程度となることが多いため掘削勾配は1:0.5としているが、1.0m未満となる場合は直とする。

寸法表

(単位: mm)

記号	D	t	A <sub>1</sub>	A <sub>2</sub>	B <sub>1</sub>	B <sub>2</sub>	C <sub>1</sub>	C <sub>2</sub>	D <sub>1</sub>	D <sub>2</sub>	E	H <sub>1</sub>	H <sub>2</sub>	H <sub>3</sub>	D <sub>3</sub>	D <sub>4</sub>	適用排水溝
1	400	35	200	435	200	600	260	731	560	1,031	150	780	150	595	1,331	200	200×200
2	500	42	250	542	250	700	325	863	625	1,163	150	880	150	688	1,463	200	250×250
3	600	50	300	650	300	800	390	995	690	1,295	150	1,000	150	800	1,595	200	300×300
4	700	58	350	758	350	900	455	1,127	755	1,427	200	1,220	200	962	1,727	200	350×350
5	700	58	400	758	400	900	520	1,127	820	1,427	200	1,220	200	962	1,727	200	400×400
6	800	66	450	866	450	1,000	585	1,260	885	1,560	200	1,340	200	1,074	1,860	200	450×450
7	900	75	500	975	500	1,100	650	1,393	950	1,696	200	1,460	200	1,185	1,993	200	500×500
8	1,000	82	500	1,082	600	1,200	750	1,525	1,050	1,825	200	1,560	200	1,278	2,125	200	500×600
9	1,200	95	600	1,295	600	1,400	780	1,789	1,080	2,089	200	1,790	200	1,495	2,389	200	600×600

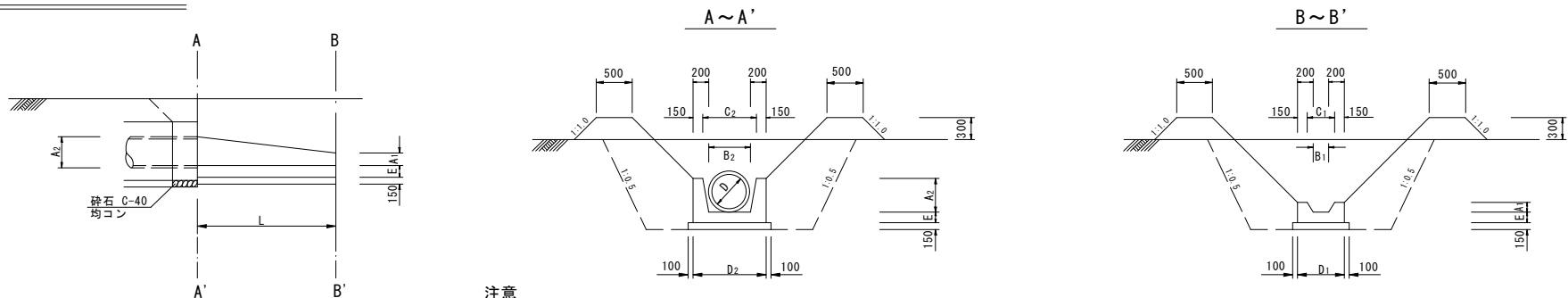


胸壁部分

(1ヶ所当り)

記号	ヒューム管 (m/m)	躯体			基礎タイプ			備考
		コンクリート (㎡)	養生 (㎡)	型枠 (㎡)	基礎砕石 (㎡)	均しコンクリート (㎡)	均しコン型枠 (㎡)	
Pw- 400	400	0.173	0.173	2.04	0.046	0.015	0.17	基礎砕石厚 15cm 均しコンクリート厚 5cm
Pw- 500	500	0.204	0.204	2.39	0.050	0.017	0.19	
Pw- 600	600	0.242	0.242	2.82	0.054	0.018	0.20	
Pw- 700	700	0.317	0.317	3.66	0.058	0.019	0.21	
Pw- 800	800	0.362	0.362	4.16	0.062	0.021	0.23	
Pw- 900	900	0.409	0.409	4.67	0.066	0.022	0.24	
Pw- 1,000	1,000	0.450	0.450	5.13	0.070	0.023	0.25	
Pw- 1,200	1,200	0.549	0.549	6.23	0.078	0.026	0.28	

暗渠取付水路 (Pc)

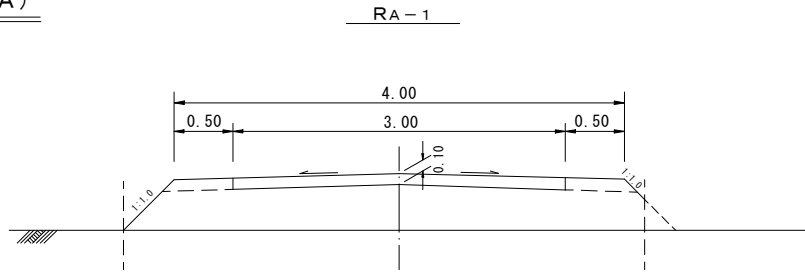


注意  
 ・排水路敷高は田面から1.0m程度となることが多いため掘削勾配は1:0.5としているが、1.0m未満となる場合は直とする。

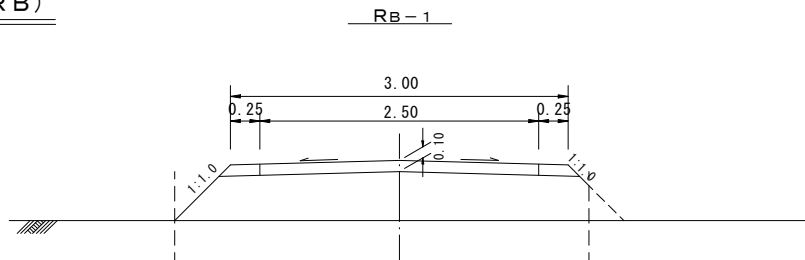
(1m当り)

記号	呼 称		寸法 (単位 : mm)									軀 体			床掘 ( $m^2$ )	埋戻 ( $m^2$ )	基面修正 ( $m$ )	基礎タイプ		
	排水溝	ヒューム管(mm)	A <sub>1</sub>	A <sub>2</sub>	B <sub>1</sub>	B <sub>2</sub>	C <sub>1</sub>	C <sub>2</sub>	D <sub>1</sub>	D <sub>2</sub>	E	コンクリート( $m^2$ )	養生( $m^2$ )	型枠( $m^2$ )				基礎碎石( $m^2$ )	均しコンクリート( $m^2$ )	均しコン型枠( $m^2$ )
Pc-1	200×200	400	200	435	200	600	260	731	560	1,031	150	0.232	0.232	1.577	0.983	0.583	1.00	0.149	0.050	0.10
Pc-2	250×250	400	250	435	250	600	325	731	625	1,031	150	0.246	0.246	1.678	1.045	0.618	1.03	0.154	0.052	0.10
Pc-3	250×250	500	250	542	250	700	325	863	625	1,163	150	0.280	0.280	1.893	1.233	0.705	1.09	0.164	0.055	0.10
Pc-4	300×300	400	300	435	300	600	390	731	690	1,031	150	0.261	0.261	1.779	1.111	0.654	1.06	0.159	0.054	0.10
Pc-5	300×300	500	300	542	300	700	390	863	690	1,163	150	0.294	0.294	1.994	1.299	0.741	1.13	0.169	0.057	0.10
Pc-6	300×300	600	300	650	300	800	390	995	690	1,295	150	0.330	0.330	2.211	1.509	0.835	1.19	0.179	0.060	0.10
Pc-7	350×350	500	350	542	350	700	455	863	755	1,163	150	0.309	0.309	2.094	1.370	0.778	1.16	0.174	0.058	0.10
Pc-8	350×350	600	350	650	350	800	455	995	755	1,295	150	0.345	0.345	2.311	1.580	0.873	1.23	0.184	0.062	0.10
Pc-9	350×350	700	350	758	350	900	455	1,127	755	1,427	150	0.382	0.382	2.528	1.810	0.973	1.29	0.194	0.065	0.10
Pc-10	400×400	500	400	542	400	700	520	863	820	1,163	150	0.324	0.324	2.195	1.444	0.816	1.19	0.179	0.060	0.10
Pc-11	400×400	600	400	650	400	800	520	995	820	1,295	150	0.360	0.360	2.412	1.654	0.910	1.26	0.189	0.063	0.10
Pc-12	400×400	700	400	758	400	900	520	1,127	820	1,427	150	0.397	0.397	2.629	1.884	1.010	1.32	0.199	0.066	0.10
Pc-13	450×450	600	450	650	450	800	585	995	885	1,295	150	0.376	0.376	2.512	1.734	0.950	1.29	0.194	0.065	0.10
Pc-14	450×450	700	450	758	450	900	585	1,127	885	1,427	150	0.413	0.413	2.729	1.964	1.050	1.36	0.203	0.068	0.10
Pc-15	450×450	800	450	866	450	1,000	585	1,260	885	1,560	200	0.513	0.513	3.047	2.367	1.248	1.42	0.213	0.071	0.10
Pc-16	500×500	700	500	758	500	900	650	1,127	950	1,427	150	0.429	0.429	2.830	2.048	1.091	1.39	0.208	0.070	0.10
Pc-17	500×500	800	500	866	500	1,000	650	1,260	950	1,560	200	0.531	0.531	3.148	2.454	1.290	1.46	0.218	0.073	0.10
Pc-18	500×500	900	500	975	500	1,100	650	1,393	950	1,693	200	0.576	0.576	3.367	2.733	1.406	1.52	0.228	0.077	0.10
Pc-19	500×600	700	500	758	600	900	750	1,127	1,050	1,427	150	0.436	0.436	2.830	2.080	1.090	1.44	0.216	0.072	0.10
Pc-20	500×600	800	500	866	600	1,000	750	1,260	1,050	1,560	200	0.541	0.541	3.148	2.489	1.290	1.51	0.226	0.076	0.10
Pc-21	500×600	900	500	975	600	1,100	750	1,393	1,050	1,693	200	0.586	0.586	3.367	2.768	1.406	1.57	0.236	0.079	0.10
Pc-22	500×600	1000	500	1,082	600	1,200	750	1,525	1,050	1,825	200	0.632	0.632	3.582	3.062	1.524	1.64	0.241	0.082	0.10
Pc-23	600×600	800	600	866	600	1,000	780	1,260	1,080	1,560	200	0.567	0.567	3.349	2.641	1.377	1.52	0.228	0.076	0.10
Pc-24	600×600	900	600	975	600	1,100	780	1,393	1,080	1,693	200	0.612	0.612	3.568	2.920	1.493	1.59	0.238	0.080	0.10
Pc-25	600×600	1000	600	1,082	600	1,200	780	1,525	1,080	1,825	200	0.658	0.658	3.783	3.214	1.612	1.65	0.249	0.083	0.10
Pc-26	600×600	1200	600	1,295	600	1,400	780	1,789	1,080	2,089	200	0.754	0.754	4.212	3.860	1.866	1.78	0.268	0.089	0.10

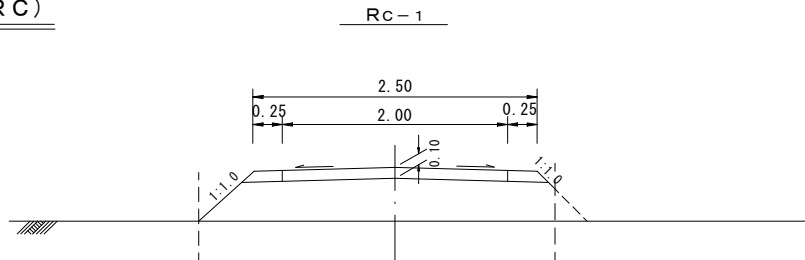
道路工 (RA)



道路工 (RB)



道路工 (RC)



路盤工 (RG) 路肩工 (RS)

路盤工数量表 (10m当り)

記号	路盤幅	切込碎石
RG-A	3.0 m	30.0 m <sup>2</sup>
RG-B	2.5	25.0
RG-C	2.0	20.0

路肩盛土数量表 (片側10m当り)

記号	道路全幅	盛土
RS-A	4.0 m	0.55 m <sup>2</sup>
RS-B	3.0	0.30
RS-C	2.5	0.30

盛土高さ (H)	盛土勾配 (SL)
0.00 ~ 1.00	1:1.0
1.01 ~ 2.00	1:1.2
2.01 ~ 3.00	1:1.5
3.01 ~	1:1.5

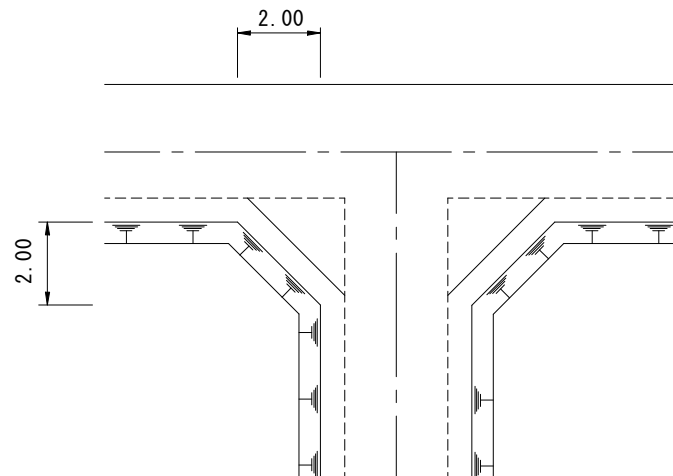
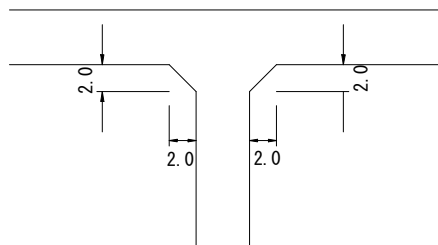
但し、3m間隔に0.5mのステップを設ける。

地山の種類	切土勾配
砂	1:1.5
粘性土	1:1.0
礫交土	1:1.0
軟岩	1:0.5
硬岩	1:0.3



隅切工 (RE)

隅 切 工

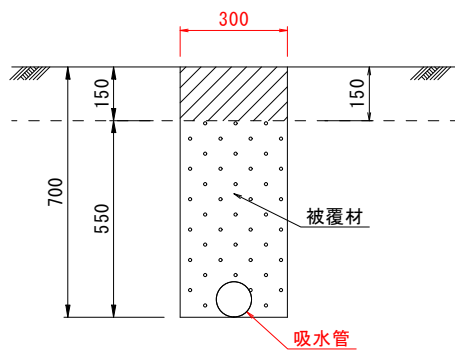


隅切工1ヶ所当り数量調書

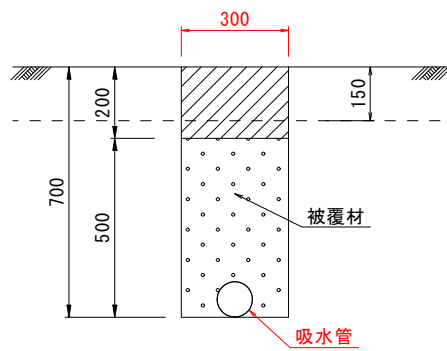
呼称	(盛土)	路床 転圧	路面 整形	路盤工
A, B, C型	m <sup>3</sup> (1.0)	m <sup>3</sup> 1.0	m <sup>2</sup> 2.0	m <sup>2</sup> 2.0

暗渠排水工 (U d)

吸水渠 1 型 (U d l-1)

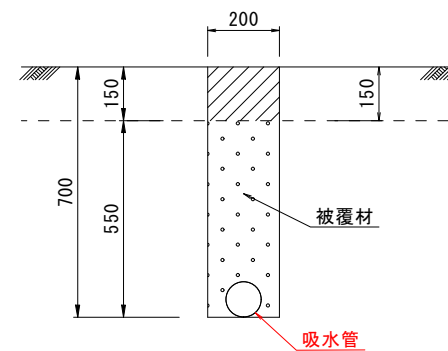


吸水渠 2 型 (U d l-2)

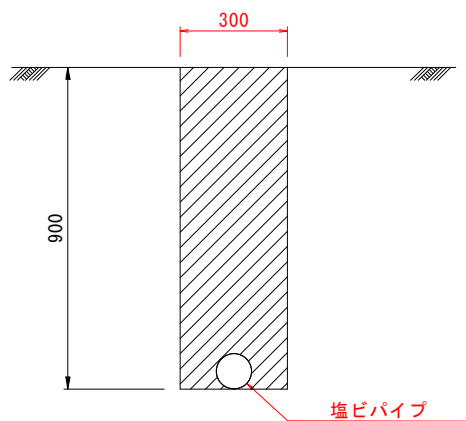


※被覆材がソダ類の場合

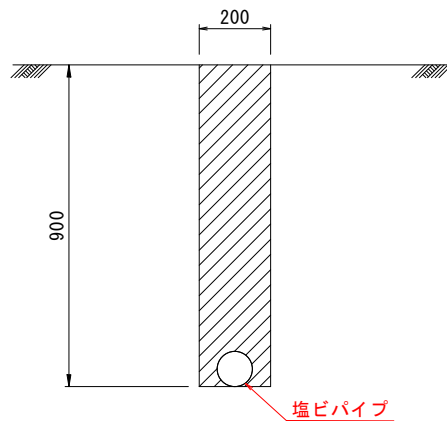
吸水渠 3 型 (U d l-3)



集水渠 1 型 (U d c-1)

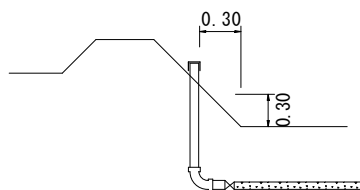


集水渠 2 型 (U d c-2)



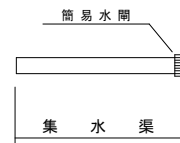
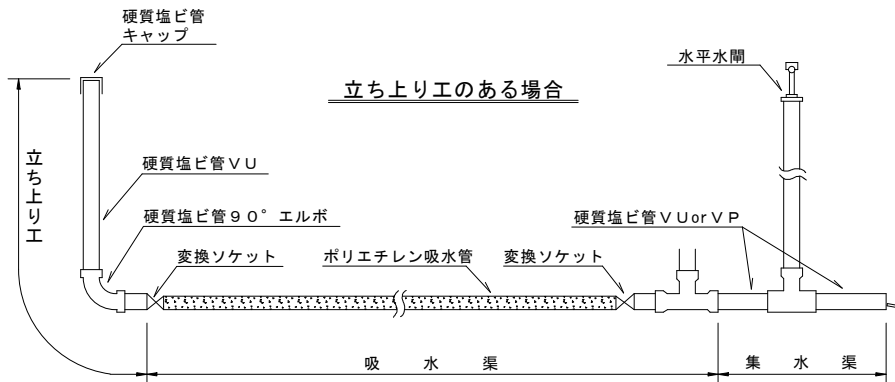
暗渠排水標準断面図

立ち上り工 (Sup)

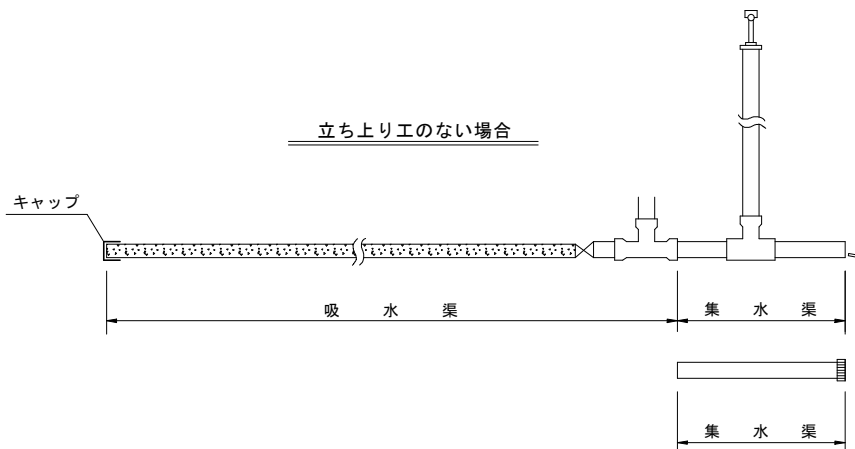


(40ヶ所当り)

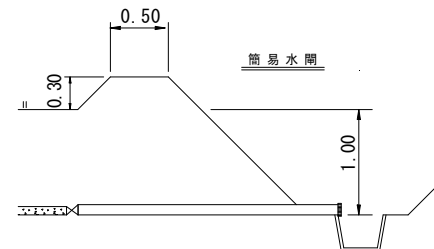
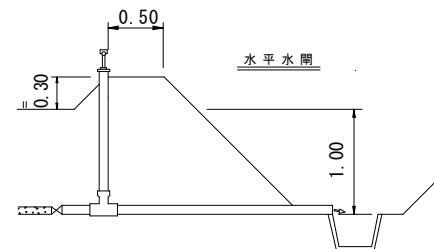
名称	盛土法面仕上	備考
立ち上り工	4.2 m <sup>2</sup>	



立ち上り工のない場合



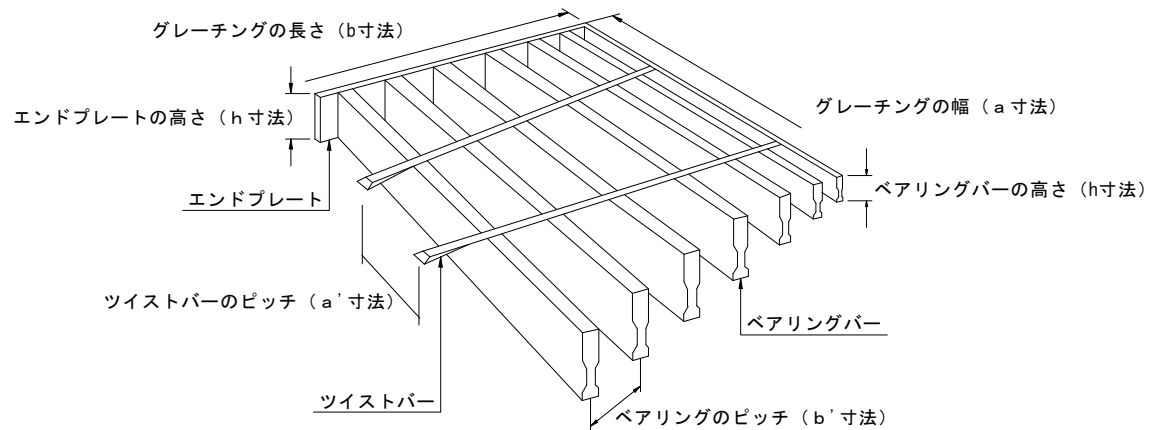
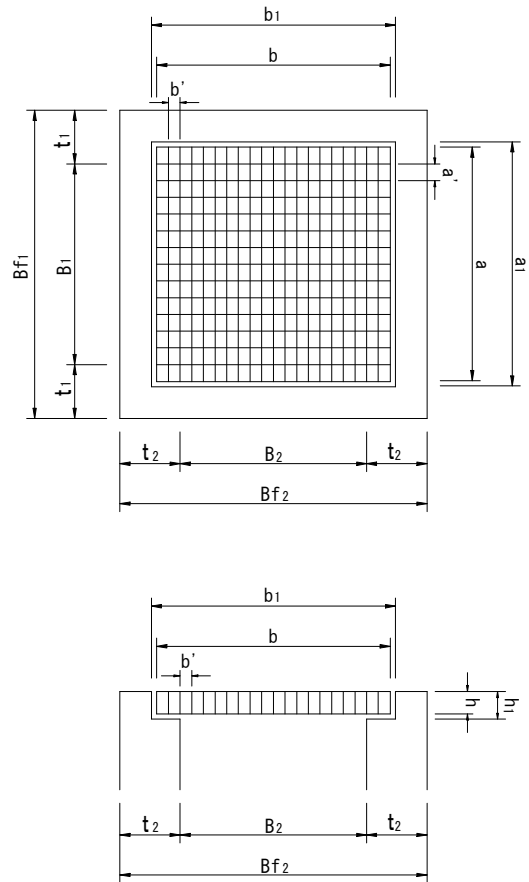
水閘設置工 (Rw)



(10ヶ所当り)

名称	盛土法面仕上	備考
水閘設置工	6.1 m <sup>2</sup>	

ボックスグレーチング蓋 (500kg/m<sup>2</sup>の群集過重)



[仕様]

1. グレーチング蓋の材質は、SS400又は同等品以上とする。
2. 主部材 (ベアリングバー) の間隔は、35.3mm以下とする。また、クロス部材 (ツイストバー) の間隔は、100mm以下とし、安全で十分な断面を有していなければならない。
3. 受枠の材質はSS400とし、部材厚は4.5mm以上とする。
4. グレーチング蓋の塗装は、次のとおりとする。  
蓋 溶融亜鉛メッキJISH8641による。  
枠 黒色錆止めペイント2回塗り。

注) 仕様規格が標準と異なる場合は、直近上位を使用すること。  
参考重量は、受枠を含む。  
現場条件により細目タイプを用いる場合は別途考慮すること。  
各メーカーによる寸法差があるため、寸法表は参考値とすること。

寸法表

(単位 mm)

種別	呼称区分	内幅 B <sub>1</sub>	内幅 B <sub>2</sub>	外幅 B <sub>f1</sub>	外幅 B <sub>f2</sub>	壁厚 t <sub>1</sub>	壁厚 t <sub>2</sub>	グレー幅 a	グレー長 b	蓋掛幅 a <sub>1</sub>	蓋掛長 b <sub>1</sub>	グレー高 h	ピッチ a'	ピッチ b'	蓋掛高 h <sub>1</sub>	参考重量	
一般用	W5×5型用	W5×5-D5型~D10型	500	500	800	800	150	150	600	600	620	620	25	50	30	31	14.3kg
	W6×6型用	W6×6-D6型~D10型	600	600	900	900	150	150	700	700	720	720	25	50	30	31	17.6kg
	W8×8型用	W8×8-D6型~D10型	800	800	1,100	1,100	150	150	900	900	920	920	25	50	30	31	34.5kg
		W8×8-D12型~D16型	800	800	1,200	1,200	200	200	900	900	920	920	25	50	30	31	34.5kg
	W10×10型用	W10×10-D8型~D10型	1,000	1,000	1,300	1,300	150	150	1,100	1,100	1,120	1,120	25	50	30	31	48.6kg
		W10×10-D12型~D16型	1,000	1,000	1,400	1,400	200	200	1,100	1,100	1,120	1,120	25	50	30	31	48.6kg
W12×12型用	W12×12-D10型	1,200	1,200	1,500	1,500	150	150	1,300	1,300	1,320	1,320	32	50	30	38	73.5kg	
	W12×12-D12型~D16型	1,200	1,200	1,600	1,600	200	200	1,300	1,300	1,320	1,320	32	50	30	38	73.5kg	
側溝用	W5×6型用	W5×6-D10型	600	500	900	800	150	150	700	600	720	620	25	50	30	31	16.3kg
	W5×8型用	W5×8-D12型	800	500	1,200	900	200	200	900	600	920	620	25	50	30	31	21.6kg
	W5×11型用	W5×11-D15型	1,100	500	1,500	900	200	200	1,200	600	1,220	620	25	50	30	31	28.9kg

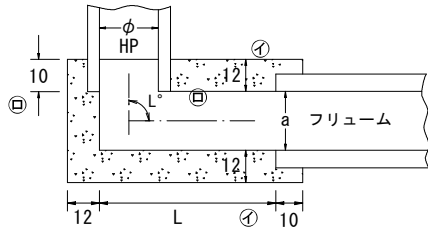
暗渠接続

単位：cm

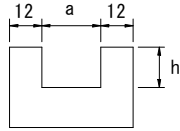
水路屈折部

単位：cm

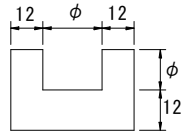
平面図



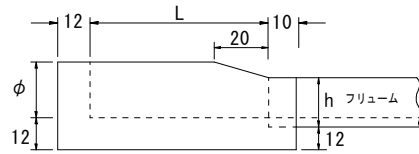
①～①断面図



②～②断面図

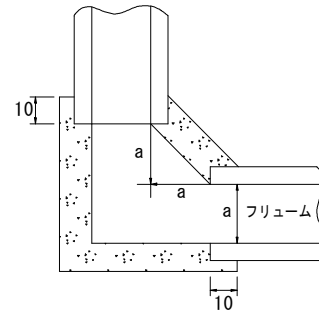


側面図

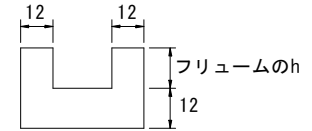


45° ~ 90°

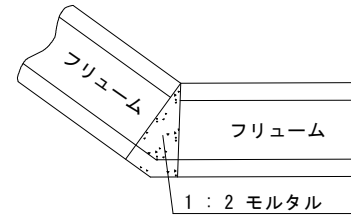
平面図



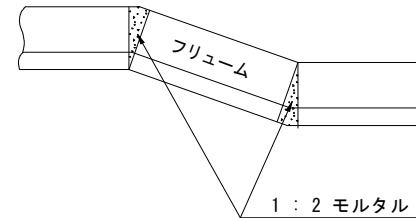
断面図



0° ~ 45°



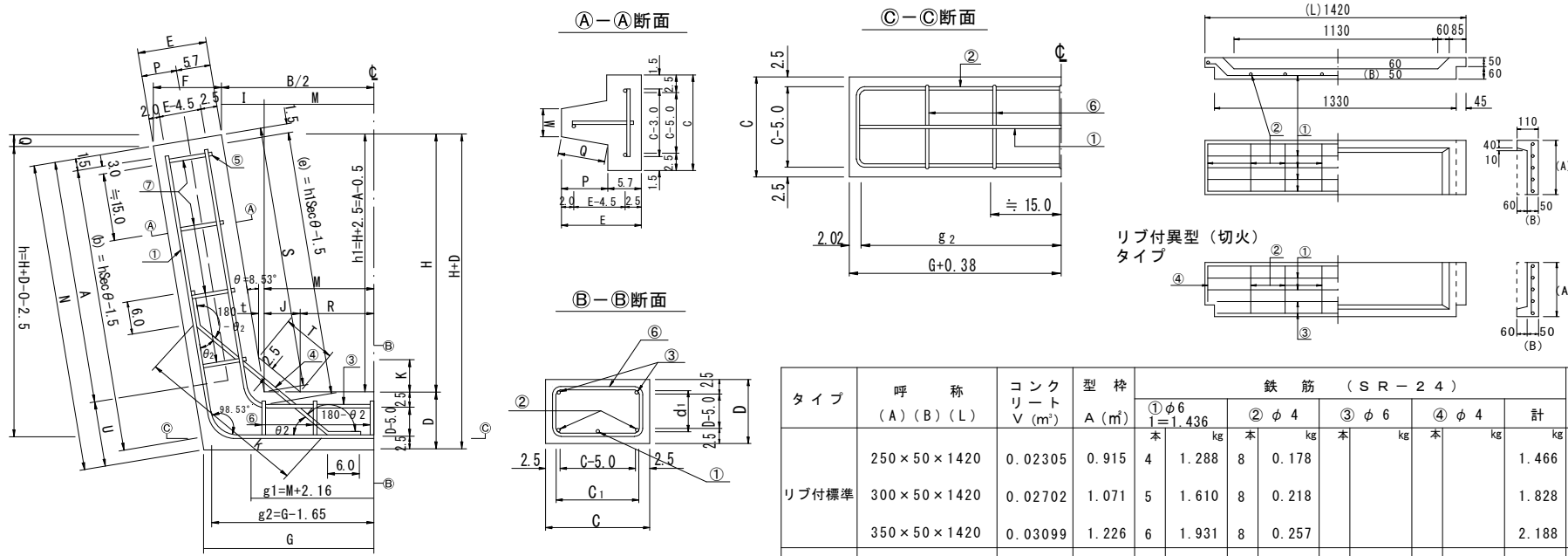
縦断変化点



交角 L°	L (m)
90°	φ × 3
135°	φ × 2
180°	φ × 1.5

φ . . . . . HPの直径  
 a . . . . . フリームの上幅  
 h . . . . . フリームの高さ

柵渠工、枠形状寸法 (D f)

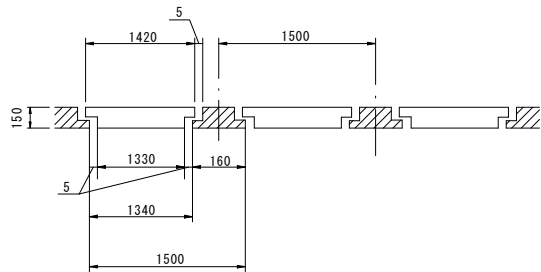
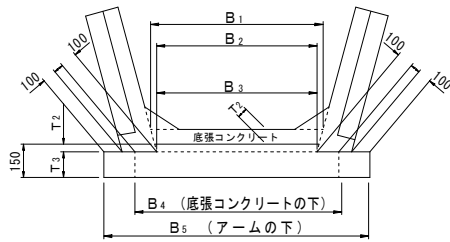


タイプ	呼称 (A) (B) (L)	コンクリート V (m <sup>3</sup> )	型枠 A (m <sup>2</sup> )	鉄筋 (SR-24)					参考重量 (kg)				
				① φ6 本 kg	② φ4 本 kg	③ φ6 本 kg	④ φ4 本 kg	計 kg					
リブ付標準	250 × 50 × 1420	0.02305	0.915	4	1.288	8	0.178			1.466	54		
	300 × 50 × 1420	0.02702	1.071	5	1.610	8	0.218			1.828	64		
	350 × 50 × 1420	0.03099	1.226	6	1.931	8	0.257			2.188	73		
リブ付異型 C=10.0cm	300 × 50 × 1420	0.02657	1.057	3	0.966	6	0.163	2	0.599	2	0.035	1.763	62
	350 × 50 × 1420	0.03054	1.213	4	1.288	6	0.193	2	0.599	2	0.045	2.125	72

記号	呼び名 (A) × (B)	枠寸法 (単位: mm)																			参考重量 (kg)	柵板 1組 (スパン) 当り枚数					底張 10m 当り				
		C	D	E	F	G	H	I	J	K	M	N	O	P	Q	R	S	T	t	U		W	根入れ 10cm			修正 m <sup>3</sup> /10m		養生 m <sup>3</sup>	底張 コンクリート m <sup>3</sup>	基礎 砕石 m <sup>3</sup>	
																							リブ付標準幅250	リブ付標準幅300	リブ付標準幅350						リブ付異型切欠10cm幅300
Df- 600 × 600	600 × 600	160	110	120	119	319	570	86	100	100	215	669	18	63	63	114	475	152	15	69	60	65	-	-	2	-	2	6.4	0.405	0.405	0.93
Df- 600 × 800	600 × 800	160	110	120	119	419	570	86	100	100	315	669	18	63	63	214	475	152	15	69	60	73	-	-	2	-	2	8.4	0.602	0.602	1.23
Df- 750 × 800	750 × 800	160	120	120	119	395	720	108	120	120	292	831	18	63	63	172	606	182	18	81	60	86	4	-	-	-	2	7.9	0.607	0.607	1.16
Df- 750 × 1000	750 × 1000	160	120	120	119	495	720	108	120	120	392	831	18	63	63	272	606	182	18	81	60	95	4	-	-	-	2	9.9	0.821	0.821	1.46
Df- 900 × 600	900 × 600	160	130	140	138	292	870	131	150	150	170	990	21	83	83	19	728	228	22	90	60	96	-	2	2	-	2	5.8	0.371	0.371	0.80
Df- 900 × 800	900 × 800	160	130	140	138	392	870	131	150	150	270	990	21	83	83	119	728	228	22	90	60	106	-	2	2	-	2	7.8	0.603	0.603	1.10
Df- 900 × 1000	900 × 1000	160	130	140	138	492	870	131	150	150	370	990	21	83	83	219	728	228	22	90	60	116	-	2	2	-	2	9.8	0.835	0.835	1.40
Df- 900 × 1200	900 × 1200	160	130	140	138	591	870	131	150	150	469	990	21	83	83	319	728	228	22	90	60	125	-	2	2	-	2	11.8	1.068	1.068	1.70
Df- 1000 × 800	1000 × 800	160	140	140	138	375	970	146	150	150	255	1101	21	83	83	104	829	228	22	101	60	114	6	-	-	-	2	7.5	0.441	0.441	0.94
Df- 1000 × 1000	1000 × 1000	160	140	140	138	475	970	146	150	150	355	1101	21	83	83	204	829	228	22	101	60	125	6	-	-	-	2	9.5	0.620	0.620	1.23
Df- 1000 × 1200	1000 × 1200	160	140	140	138	575	970	146	150	150	454	1101	21	83	83	304	829	228	22	101	60	135	6	-	-	-	2	11.5	0.799	0.799	1.52
Df- 1000 × 1400	1000 × 1400	160	140	140	138	675	970	146	150	150	455	1101	21	83	83	404	829	228	22	101	60	146	6	-	-	-	2	13.5	0.977	0.977	1.81

排水路柵渠工底張工 (D f c)

1スパン(L=1.34m)当り

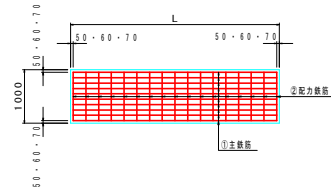
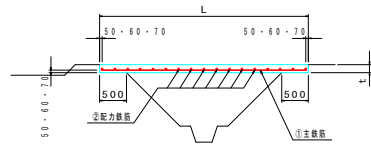


記号 (H) (A)	B1 (mm)	B2 (mm)	B3 (mm)	B4 (mm)	B5 (mm)	T1 (mm)	T2 (mm)	T3 (mm)	(A) 養生 (m <sup>2</sup> )	(C) コンクリート (m <sup>2</sup> )	(G) 砕石 (m <sup>2</sup> )
Dfc - 600 × 600	429	—	396	596	839	110	0	150	0.0608	0.0608	0.120
Dfc - 600 × 800	629	—	596	796	1,039	110	0	150	0.0903	0.0903	0.160
Dfc - 750 × 800	584	—	548	748	991	120	0	150	0.0910	0.0910	0.150
Dfc - 750 × 1000	784	—	748	948	1,191	120	0	150	0.1232	0.1232	0.191
Dfc - 900 × 600	339	—	300	500	783	130	0	150	0.0557	0.0557	0.101
Dfc - 900 × 800	539	—	500	700	983	130	0	150	0.0905	0.0905	0.141
Dfc - 900 × 1000	739	—	700	900	1,183	130	0	150	0.1253	0.1253	0.181
Dfc - 900 × 1200	939	—	900	1,100	1,380	130	0	150	0.1602	0.1602	0.221
Dfc - 1000 × 800	509	479	467	667	950	100	40	110	0.0662	0.0662	0.124
Dfc - 1000 × 1000	709	679	667	867	1,350	100	40	110	0.0930	0.0930	0.164
Dfc - 1000 × 1200	909	879	867	1,067	1,350	100	40	110	0.1198	0.1198	0.204
Dfc - 1000 × 1400	1,109	1,079	1,067	1,267	1,550	100	40	110	0.1466	0.1466	0.244

$$\begin{aligned}
 \text{1スパン当りコンクリート(C)} &= 1,340\text{m} \times (B_1 + B_3) \times 1/2 \times T_1 \\
 &\quad \cdot \cdot \cdot \cdot \cdot 900 \times 1200 \text{以下} \\
 \text{"} &\quad \text{"} = 1,340\text{m} \times (B_1 + B_2) \times 1/2 \times T_1 \\
 &\quad \cdot \cdot \cdot \cdot \cdot 1000 \times 800 \text{以下} \\
 \text{"} &\quad \text{養生(A)} = \text{コンクリート(C)と同数} \\
 \text{"} &\quad \text{砕石(G)} = 1,340\text{m} \times (B_2 + B_3) \times 1/2 \times T_2 + 1340 \times B_4 \times T_3 \\
 \text{10m当り} &\quad \text{コンクリート C} = 10/1.5 \times (C) \\
 \text{"} &\quad \text{養生 A} = \text{コンクリートCと同数} \\
 \text{"} &\quad \text{基礎砕石 G} = 10/1.5 \times (G) + 10/1.5 \times B_5 \times T_3 \times 0.160
 \end{aligned}$$

- 注) 1. 底張コンクリートの厚さは600×600型～900×1200型はアームの厚さとし、1000×800型以上は100m/mとする。
2. 基礎砕石は厚さは150m/mとし、アームの下も敷均すこと。
3. 地盤良好な場合は、コンクリートのみ施工することを原則とする。
4. 底均しは、別途形状してある。

土かぶり 0



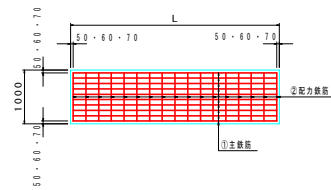
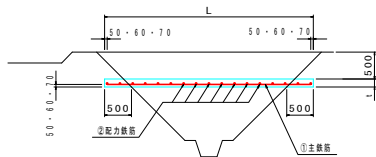
土かぶり 0 m

記号	t (m)	L (m)	主鉄筋		配力鉄筋		1枚当り 重量 (kg)		
			D (mm)	l (m)	D (mm)	l (m)	本数 (本)	本数 (本)	
P <sub>S</sub> -1	0.11	2.00	13	1.90	10	13	0.90	9	550
P <sub>S</sub> -2	0.12	2.50	13	2.40	10	13	0.90	11	750
P <sub>S</sub> -3	0.13	3.00	13	2.90	10	13	0.90	13	975
P <sub>S</sub> -4	0.14	3.50	13	3.40	10	13	0.90	15	1,225
P <sub>S</sub> -5	0.15	4.00	13	3.90	10	13	0.90	17	1,500
P <sub>S</sub> -6	0.17	4.50	16	4.38	10	13	0.88	19	1,913
P <sub>S</sub> -7	0.19	5.00	16	4.88	10	13	0.88	21	2,375
P <sub>S</sub> -8	0.20	5.50	16	5.38	10	13	0.88	23	2,750

(10枚当り)

Con (m <sup>2</sup> )	W (m <sup>2</sup> )	数量		養生	
		鉄筋 D13 (t)	鉄筋 D16 (t)	鉄筋 D13 (t)	鉄筋 D16 (t)
2.2	26.6	0.270			2.2
3.0	33.4	0.337			3.0
3.9	40.4	0.405			3.9
4.9	47.6	0.473			4.9
6.0	55.0	0.540			6.0
7.7	63.7	0.166	0.683		7.7
9.5	72.8	0.184	0.761		9.5
11.0	81.0	0.201	0.839		11.0

土かぶり 0.5



土かぶり 0.5 m

記号	t (m)	L (m)	主鉄筋		配力鉄筋		1枚当り 重量 (kg)		
			D (mm)	l (m)	D (mm)	l (m)	本数 (本)	本数 (本)	
P <sub>S</sub> -1	0.12	2.00	13	1.90	10	13	0.90	9	600
P <sub>S</sub> -2	0.14	2.50	13	2.40	10	13	0.90	11	875
P <sub>S</sub> -3	0.17	3.00	16	2.88	10	13	0.88	13	1,275
P <sub>S</sub> -4	0.18	3.50	16	3.38	10	13	0.88	15	1,575
P <sub>S</sub> -5	0.20	4.00	16	3.88	10	13	0.88	17	2,000
P <sub>S</sub> -6	0.22	4.50	19	4.38	10	13	0.88	19	2,475
P <sub>S</sub> -7	0.24	5.00	19	4.88	10	13	0.88	21	3,000
P <sub>S</sub> -8	0.26	5.50	19	5.38	10	13	0.88	23	3,575

(10枚当り)

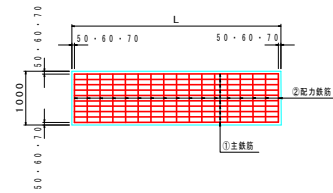
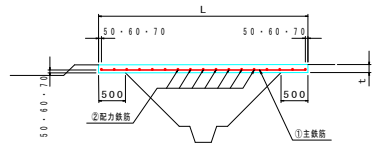
Con (m <sup>2</sup> )	W (m <sup>2</sup> )	数量			養生		鋼土 養生 (m <sup>2</sup> )
		鉄筋 D13 (t)	鉄筋 D16 (t)	鉄筋 D19 (t)	鉄筋 D13 (t)	鉄筋 D16 (t)	
2.4	27.2	0.270			2.4	8.5	22.0
3.5	34.8	0.337			3.5	11.2	27.4
5.1	43.6	0.114	0.449		5.1	13.9	32.8
6.3	51.2	0.131	0.537		6.3	16.6	38.2
8.0	60.0	0.149	0.605		8.0	19.3	43.6
9.9	69.2	0.166		0.886	9.9	22.0	49.0
12.0	78.8	0.184		1.098	12.0	24.7	54.4
14.3	88.8	0.201		1.211	14.3	27.4	59.8

主鉄筋中心からコンクリート表面までの距離

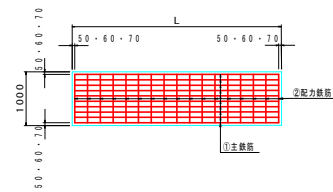
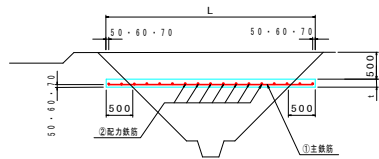
	φ13以下	φ16-φ19	φ22以上	備 考
筋材厚 t < 200mm	30mm	60mm	70mm	
筋材厚 t ≥ 200mm	30mm	70mm	70mm	



土かぶり 0



土かぶり 0.5



土かぶり 0 m

記号	t (m)	L (m)	主鉄筋			配力鉄筋			1枚当り 質量 (kg)
			D (mm)	l (m)	本数 (本)	D (mm)	l (m)	本数 (本)	
P <sub>1</sub> -1	0.13	2.00	13	1.90	10	13	0.90	9	650
P <sub>1</sub> -2	0.14	2.50	13	2.40	10	13	0.90	11	875
P <sub>1</sub> -3	0.17	3.00	16	2.88	10	13	0.88	13	1,275
P <sub>1</sub> -4	0.18	3.50	16	3.38	10	13	0.88	15	1,575
P <sub>1</sub> -5	0.19	4.00	16	3.88	10	13	0.88	17	1,900
P <sub>1</sub> -6	0.20	4.50	16	4.38	10	13	0.88	19	2,250
P <sub>1</sub> -7	0.22	5.00	19	4.88	10	13	0.88	21	2,750
P <sub>1</sub> -8	0.22	5.50	19	5.38	10	13	0.88	23	3,163

(10枚当り)

Con ( $\text{m}^3$ )	W ( $\text{kg}^3$ )	鉄筋			養生 ( $\text{m}^2$ )
		D13 (t)	D16 (t)	D19 (t)	
2.6	27.8	0.270			2.6
3.5	34.8	0.337			3.5
5.1	43.6	0.514	0.449		5.1
6.3	51.2	0.527	0.527		6.3
7.6	59.0	0.685	0.685		7.6
9.0	67.0	0.863	0.863		9.0
11.0	76.4	0.184		1.098	11.0
12.7	84.9	0.201		1.211	12.7

土かぶり 0.5 m

記号	t (m)	L (m)	主鉄筋			配力鉄筋			1枚当り 質量 (kg)
			D (mm)	l (m)	本数 (本)	D (mm)	l (m)	本数 (本)	
P <sub>1</sub> -1	0.14	2.00	13	1.90	10	13	0.90	9	700
P <sub>1</sub> -2	0.17	2.50	16	2.38	10	13	0.88	11	1,063
P <sub>1</sub> -3	0.19	3.00	16	2.88	10	13	0.88	13	1,425
P <sub>1</sub> -4	0.21	3.50	16	3.38	10	13	0.88	15	1,828
P <sub>1</sub> -5	0.22	4.00	19	3.88	10	13	0.88	17	2,200
P <sub>1</sub> -6	0.24	4.50	19	4.38	10	13	0.88	19	2,700
P <sub>1</sub> -7	0.26	5.00	19	4.88	10	13	0.88	21	3,250
P <sub>1</sub> -8	0.29	5.50	22	5.38	10	16	0.88	23	3,988

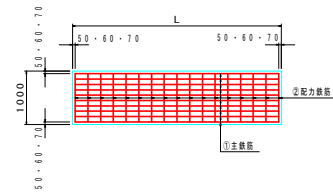
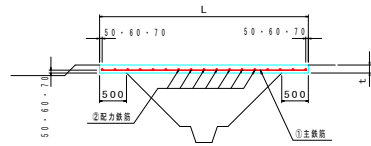
(10枚当り)

Con ( $\text{m}^3$ )	W ( $\text{kg}^3$ )	鉄筋				養生 ( $\text{m}^2$ )	盛土 ( $\text{m}^3$ )	路面 設定 ( $\text{m}^2$ )
		D13 (t)	D16 (t)	D19 (t)	D22 (t)			
2.8	28.4	0.270				2.8	8.5	22.0
4.3	36.9	0.586	0.271			4.3	11.2	27.4
5.7	45.2	0.514	0.449			5.7	12.9	32.8
7.4	52.9	0.527	0.527			7.4	16.6	38.2
8.8	62.0	0.685		0.873		8.8	19.3	43.6
10.8	71.4	0.863		0.866		10.8	22.0	49.0
13.0	81.2	0.184			1.098	13.0	24.7	54.4
16.0	92.7		0.309		1.629	16.0	27.4	59.8

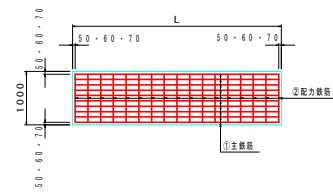
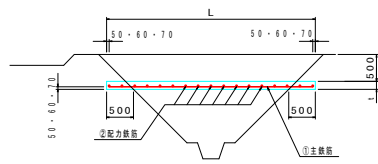
主鉄筋中心からコンクリート表面までの距離

	D13以下	D16~D19	D22以上	備 考
部材厚 t < 300mm	50mm	60mm	70mm	
部材厚 t ≥ 300mm	50mm	70mm	70mm	

土かぶり 0



土かぶり 0.5



土かぶり 0 m

記号	t (m)	L (m)	主筋径			配筋径筋			1枚当り 重量 (kg)
			D (mm)	I (m)	本数 (本)	D (mm)	I (m)	本数 (本)	
P <sub>1</sub> -1	0.14	2.00	13	1.90	10	13	0.89	9	700
P <sub>1</sub> -2	0.17	2.50	16	2.38	10	13	0.88	11	1,083
P <sub>1</sub> -3	0.18	3.00	16	2.88	10	13	0.88	13	1,350
P <sub>1</sub> -4	0.20	3.50	16	3.38	10	13	0.88	15	1,750
P <sub>1</sub> -5	0.21	4.00	19	3.88	10	13	0.88	17	2,100
P <sub>1</sub> -6	0.23	4.50	19	4.38	10	13	0.88	19	2,588
P <sub>1</sub> -7	0.24	5.00	19	4.88	10	13	0.88	21	3,000
P <sub>1</sub> -8	0.26	5.50	19	5.38	10	13	0.88	23	3,575

(10枚当り)

Con (m <sup>2</sup> )	W (m <sup>2</sup> )	数量			養生 (m <sup>2</sup> )	鋼土 (m <sup>2</sup> )	鋼筋 重量 (kg)
		鉄筋 D13 (t)	鉄筋 D16 (t)	鉄筋 D19 (t)			
2.8	28.4	0.270					2.8
4.3	36.9	0.096	0.371				4.3
5.4	44.4	0.114	0.449				5.4
7.0	53.0	0.131	0.527				7.0
8.4	61.0	0.149		0.873			8.4
10.4	70.3	0.166		0.986			10.4
12.0	78.8	0.184		1.098			12.0
14.3	88.8	0.201		1.211			14.3

土かぶり 0.5 m

記号	t (m)	L (m)	主筋径			配筋径筋			1枚当り 重量 (kg)
			D (mm)	I (m)	本数 (本)	D (mm)	I (m)	本数 (本)	
P <sub>1</sub> -1	0.16	2.00	16	1.88	10	13	0.88	9	800
P <sub>1</sub> -2	0.18	2.50	16	2.38	10	13	0.88	11	1,125
P <sub>1</sub> -3	0.20	3.00	16	2.88	10	13	0.88	13	1,500
P <sub>1</sub> -4	0.22	3.50	19	3.38	10	13	0.88	15	1,925
P <sub>1</sub> -5	0.24	4.00	19	3.88	10	13	0.88	17	2,400
P <sub>1</sub> -6	0.26	4.50	19	4.38	10	13	0.88	19	2,925
P <sub>1</sub> -7	0.29	5.00	22	4.86	10	16	0.86	21	3,625
P <sub>1</sub> -8	0.31	5.50	22	5.36	10	16	0.86	23	4,263

(10枚当り)

Con (m <sup>2</sup> )	W (m <sup>2</sup> )	数量				養生 (m <sup>2</sup> )	鋼土 (m <sup>2</sup> )	鋼筋 重量 (kg)
		鉄筋 D12 (t)	鉄筋 D16 (t)	鉄筋 D19 (t)	鉄筋 D22 (t)			
3.2	29.6	0.079	0.293			3.2	8.5	22.0
4.5	37.6	0.096	0.371			4.5	11.2	27.4
6.0	46.0	0.114	0.449			6.0	13.9	32.8
7.7	54.8	0.131	0.527	0.761		7.7	16.6	38.2
9.6	64.0	0.149		0.873		9.6	19.3	43.6
11.7	73.6	0.166		0.986		11.7	22.0	49.0
14.5	84.8		0.282		1.477	14.5	24.7	54.4
17.1	95.3		0.309		1.629	17.1	27.4	59.8

主筋筋中心からコンクリート表面までの距離

	D13以下	D16-D19	D22以上	備 考
筋材厚 t < 200mm	50mm	60mm	70mm	
筋材厚 t ≥ 200mm	50mm	70mm	70mm	