

設計調書 : IV 道路詳細設計

道路詳細設計調書（その1）

(/)

業務名	所在地		受注者名			施工箇所		起点側		
			照査・管理技術者名					終点側		
路線名	事務所名		作成年月日			平成 年 月 日				
延長	新設（暫定・完成） 拡幅の区分		遮音壁の設置の有無					付帯施設の 有無		
設計 条件	道路規格		第 種 第 級		設計速度		km/h		道路分類	
	計画交通量（大型車混入率）		年度		地域分類				積雪寒冷地の区分	
	自転車通行帯の有無				小段排水溝の有無					
	横断面の構成		土 工 部				橋 梁 部			
幾何 構造	最小曲線半径		最小曲線長		最小視距		最小緩和曲線長			
	最急縦断勾配		同左延長		最小縦断曲線長		最小縦断曲線半径		凸 凹	
	横断勾配		片勾配の最大値		最大合成勾配		片勾配の すり付率		登坂車線の 要否	
土	主たる地質		盛土部		切土部		盛土		切土	
			のり勾配		土砂		軟岩		硬岩	
工	のり面工の種類		盛土		切土		盛土		切土	
			土砂		軟岩		硬岩		小段の幅員	
最大盛土高		最大切土高		軟弱地盤対策、地すべり対策		防雪施設の要否				

※下段は、基準値（特例値）を記入すること。

道路詳細設計調書（その2）

（ / ）

舗 装	舗装の種類		交通区分	設計 C B R		主要 数量	盛土量	切土量		のり面積		切土
	舗装構成		路盤の種類	上層	排水 工		舗装面積	車道	横断函梁数	箇所	延長	盛土
	連断層 凍上抑制層の 有無			自歩道の舗装		下層	降雨強度	断面				備考 欄
					流出係数	路価 隣地	概要					
主要流末概念図			【流末排出量 (m3) / 流末可能通水量 (m3)】									
線 形 概 要	測点											
	縦 断 線 形	勾配										
		距離										
平面線形												

※下段は、基準値(特例値)を記入すること。

ボックスカルバート詳細設計（その1）

1. 一般事項

業務名			
施設名			
路線名			
所在地			
距離標	自	km	至 km
事務所名			
受注者名			
照査・管理技術者名			
設計年月日	平成	年	月 日

2. 設計条件

2-1. 基本構造

基本構造	用途区分	道路・水路・その他（ ）		適用基準等	
	構造形式	一連ボックス，二連ボックス，その他（ ）			
	製品区分	工場製品，場所打ち（従来型，適用外）			
	内空 寸法	標準設計	無 ・ 有	標準設計図No.	
			一連・(二連左)	(二連右)	
		幅	m	m	
		高さ	m	m	
	総延長	L=	m	分割数	
	斜 角	左口 ° ' "	右口 ° ' "		
	縦断勾配	i = %	すべり止め	無 ・ 有	
	設計土被り	Hr =	単位重量	$\gamma = \text{ kN/m}^3$	
	鉛直土圧係数	$\alpha =$	水平土圧係数	$k_0 =$	
	水位	Hw =	内部土砂	Hs = m	
	設計水平震度	kh =			
地盤種別	I種，II種，III種	地域別補正係数	Cz =		
使用材料	コンクリート	設計基準強度 $\sigma_{ck} =$		N/mm^2	
	鉄 筋	JIS G3112 (種類)			

注：適用基準等の記載例

道示 I-1~2 (適用基準短縮名一記載頁) で表示する。

ボックスカルバート詳細設計（その2）

2. 設計条件

2-2. 基礎工

									適用基準等
基礎工	形式	直接, 杭 (), 置換工, 地盤改良工 ()							
	杭種・杭径								
土質定数		土質名	層厚 (m)	平均N値	単位重量 γ (kN/m ³)	内部摩擦 角 ϕ (°)	粘着力 C (kN/m ²)	変形係数 E ₀ (kN/m ²)	
	1層								
	2層								
	3層								
	4層								
	5層								
	6層								
支持地盤	許容支持力	Q= kN							

注：適用基準等の記載例
道示 I-1~2 (適用基準短縮名一記載頁) で表示する。

注：杭基礎は「杭基礎設計調書」を、地盤改良工は「地盤改良工設計調書」を参照のこと。

ボックスカルバート詳細設計調書 (その3)

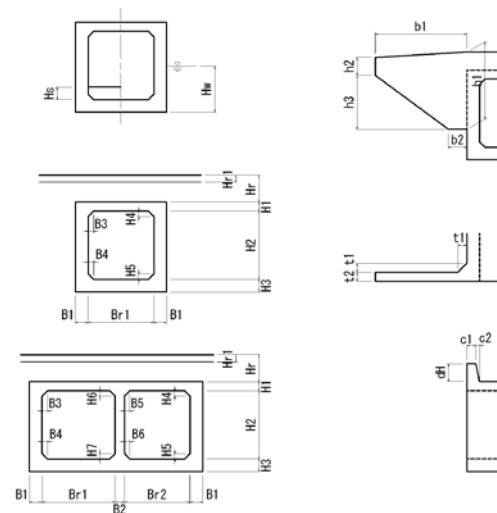
3. 形状寸法データ

本体	Hr (土被り深さ: 舗装厚含む)	m	H4 (側壁上部ハンチ高さ)	m	Hw (水位高)	m	B4 (側壁下部ハンチ幅)	m
	Hr1 (舗装厚)	m	H5 (側壁下部ハンチ高さ)	m	Br (内空幅)	m	B5 (中壁上部ハンチ幅)	m
	H1 (頂版厚さ)	m	H6 (中壁上部ハンチ高さ)	m	B1 (側壁厚さ)	m	B6 (中壁下部ハンチ幅)	m
	H2 (内空高さ)	m	H7 (中壁下部ハンチ高さ)	m	B2 (中壁厚さ)	m		
	H3 (底板厚さ)	m	Hs (内部盛土高)	m	B3 (側壁上部ハンチ幅)	m		
ウイング	左口左側		左口右側		右口左側		右口右側	
	b1 (ウイング張出し幅)	m	b1	m	b1	m	b1	m
	b2 (ウイング底部切り欠き幅)	m	b2	m	b2	m	b2	m
	h1 (ウイング高さ)	m	h1	m	h1	m	h1	m
	h2 (ウイング先端高さ)	m	h2	m	h2	m	h2	m
	h3 (ウイングテーパー高さ)	m	h3	m	h3	m	h3	m
	t1 (ウイングハンチ幅)	m	t1	m	t1	m	t1	m
t2 (ウイング壁厚さ)	m	t2	m	t2	m	t2	m	
土留壁	左口左側		左口右側		右口左側		右口右側	
	c1 (ウイング天端幅)	m	c1	m	c1	m	c1	m
	c2 (ウイングハンチ高さ)	m	c2	m	c2	m	c2	m
	dH (土留壁高さ)	m	dH	m	dH	m	dH	m

4. 安定計算結果

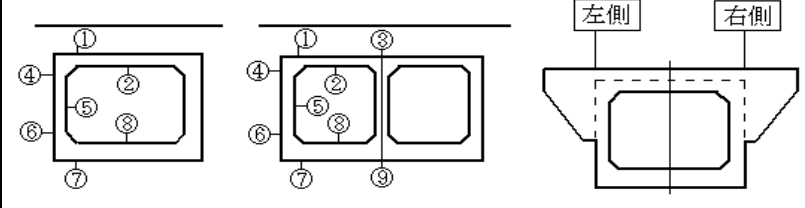
直接基礎, 地盤改良工	
荷重ケース	
最大地盤反力度 Qmax	kN/m ²

杭基礎	
荷重ケース	
支持力 Rmax	kN/本
引抜力 Rmin	kN/本
水平変位 δ	mm



ボックスカルバート詳細設計調書（その4）

5. 部材応力度 5-1. 荷重ケース：常時、衝突時、L1地震時、施工時、その他（ ） <当該ケースに○印>

概 要 図			寸 法 図									設 計 位 置 図			
															
部 材			頂 版			側 壁			底 版			ウ イ ン グ			
設 計 位 置			①	②	③	④	⑤	⑥	⑦	⑧	⑨	左口左側	左口右側	右口左側	右口右側
断 面 図															
断 面 力	M	kN・m													
	N	kN													
	S	kN													
鉄 筋 量	必 要	cm ²													
	最 小	cm ²													
	設 計	cm ²													
	鉄 筋 径	mm													
	間 隔	mm													
	か ぶり	mm													
応 力 度	設 計 値	σ_c	N/mm ²												
		σ_s	N/mm ²												
		τ_m	N/mm ²												
	許 容 値	σ_{ca}	N/mm ²												
		σ_{sa}	N/mm ²												
		τ_a	N/mm ²												
設 計 計 算 書 ・ 頁															
設 計 図 ・ 番 号															

ボックスカルバート詳細設計調書 (その5)

モーメント図	鉄筋組合せ図	鋼材のかぶり図

擁壁工詳細設計調書（その1）

1. 一般事項

業 務 名	
施 設 名	
路 線 名	
所 在 地	
距 離 標	
事 務 所 名	
受 注 者 名	
照査・管理技術者名	
設 計 年 月 日	

3. 土砂データ

項 目	単 位	自 然 地 盤	裏 込 め 土	基 礎 地 盤
単 位 重 量 (τ)	kN/m ³			
粘 着 力 (C)	kN/m ²			
せん断抵抗角 (φ)	度			
変形係数 (E0)	kN/m ²			
変形係数算出方法	—			
一軸圧縮強度 (qu)	kN/m ²			

2. 構造条件

擁 壁 形 式	逆T式擁壁			適 用 基 準 等
設 置 区 分	背面盛土・背面切土・橋梁等取付・その他 ()			
製 品 区 分	工場製品・場所打ち			
標 準 設 計	無・有	標準設計図No.		
基 礎 工	形式	直接 , 杭 (), 地盤改良 ()		
	杭種・杭径			
盛 土 高 さ	H _o =	m	法 面 勾 配	N =
	上載分布荷重P=		kN/m ²	
浮力考慮位置	H _w =	m	突 起	無
コンクリート強度	σ _{ck} =	N/mm ²		
鉄 筋 材 質	JIS G3112 (種類)			
設計水平震度	地域別補正係数	C _z =		
地 盤 種 別		土 質	層 厚	平均N値
	第 1 層			
	第 2 層			
	第 3 層			
	第 4 層			
種別判定	I 種 , II 種 , III 種			
液 状 化 判 定	有・無			

注：適用基準等欄の記載例

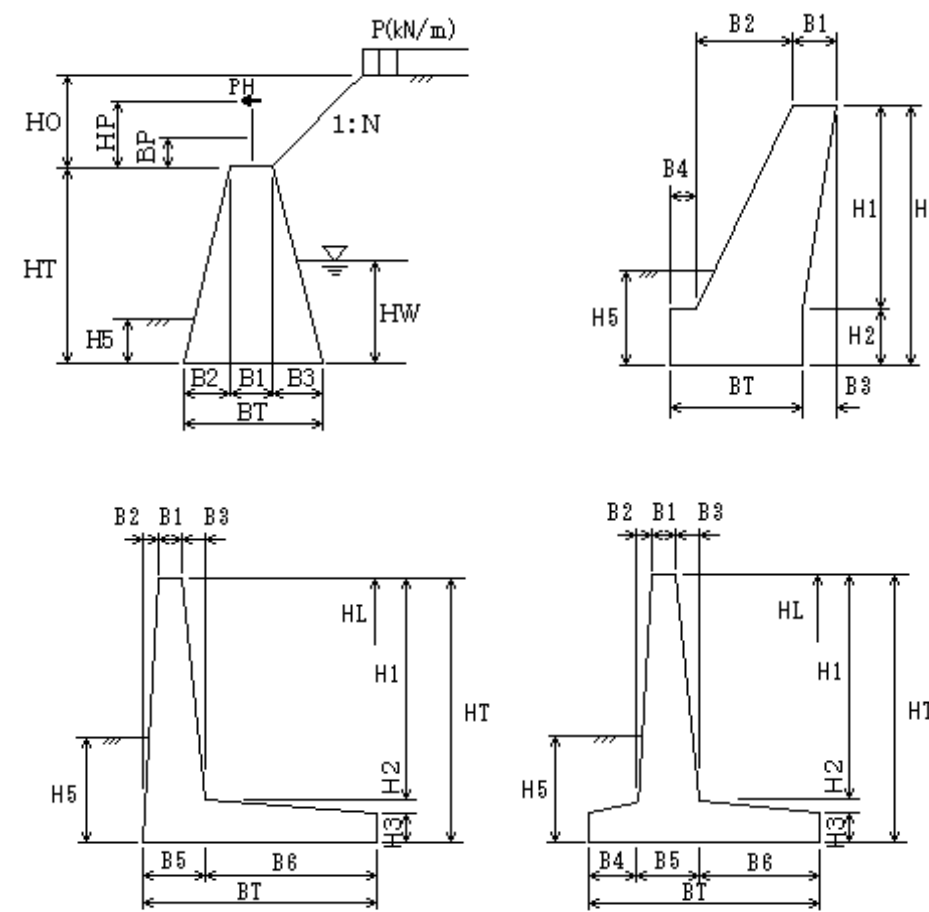
道示 I-1~2 (適用基準短縮名-記載項) で表示する。

注：*は杭基礎設計調書を参照のこと。

擁壁工詳細設計調書（その2）

4. 形状寸法データ

擁壁延長	TL =	m	前面土砂高	H0 =	m		
防護柵作用荷重	PH =	kN/m	作用位置	HP =	m、	BP =	m
断面 (大側)	HT (擁壁高)	H1 (たて壁高)	H2 (底版厚)				
	m	m	m	m			
断面 (小側)	HT (擁壁高)	H1 (たて壁高)	H2 (テ-パ°-3)	H3 (端部底版厚)			
	m	m	m	m			
断面 (大側)	BT (底面幅)	B1 (天端幅)	B2 (テ-パ°-1)	B3 (テ-パ°-2)	B4 (つま先版幅)	B5 (たて壁底部幅)	B6 (かかと版幅)
	m	m	m	m	m	m	m
断面 (小側)	BT (底面幅)	B1 (天端幅)	B2 (テ-パ°-1)	B3 (テ-パ°-2)	B4 (つま先版幅)	B5 (たて壁底部幅)	B6 (かかと版幅)
	m	m	m	m	m	m	m



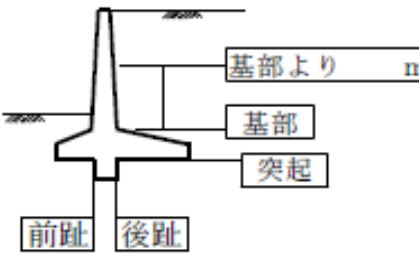
5. 安定計算結果

直接基礎安定計算結果総括表								
ケ	一	ス	常		時		地震	時
浮	力		有	無	許容値	有	無	許容値
偏	心量(c)		(m)		B/6=			B/3=
滑	動		安全	率				
最	大地盤		反	力	度	(kN/m ²)		
鉛	直		支持	力(Q)	(kN)			

杭基礎安定計算結果総括表								
ケ	一	ス	常		時		地震	時
浮	力		有	無	許容値	有	無	許容値
杭	頭	押	込	(kN)				
反	力	引	抜	(kN)				
水	平		変	位	(mm)			

擁壁工詳細設計調書（その3）

6. 部材応力度

概 要 図			寸 法 図						設 計 位 置 図						
															
部 材			壁						フ ー チ ン グ				突 起		
設 計 位 置			基 部		基部より m		基部より m		前 趾		後 趾				
荷 重 状 態			常 時	地震時	常 時	地震時	常 時	地震時	常 時	地震時	常 時	地震時	常 時	地震時	
断 面 図															
断 面 力	M	k Nm/m													
	N	k N/m													
	S	k N/m													
鉄 筋 量	必 要	cm ²													
	最 小	cm ²													
	設 計	cm ²													
	鉄 筋 径	mm													
	間 隔	mm													
か ぶ り	mm														
応 力 度	設 計 値	σ_c	N/mm ²												
		σ_s	N/mm ²												
		τ_o	N/mm ²												
	許 容 値	σ_{ca}	N/mm ²												
		σ_{sa}	N/mm ²												
		τ_{oa}	N/mm ²												
設 計 計 算 書 ・ 項															
設 計 図 ・ 番 号															

擁壁工詳細設計調書（その4）

モーメント図	鉄筋組合せ図	鋼材のかぶり図

基礎工詳細設計調書 (その1)

(/)

1. 一般事項

業務名		事務所名	
施設名		受注者名	
路線・河川名		照査・ 管理技術者名	
所在地		作成年月日	
距離標	Km	左右岸の別	

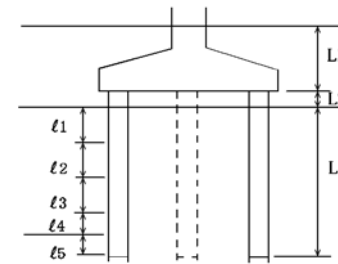
2. 基本事項

杭群への 作用力	M	N	H	施工偏心 ΔM	適用基準等	
	kN・m	kN	kN	kN・m		
基礎 工 形 態	基礎形式	径(または短辺×長辺)		基礎長		
	杭基礎	mm		m		
	頭部処理	施工方法		先端処理		
	方法B	打込み(打撃)				
	底版の根入深さ	突出長		有効根入長		
	L ₁ =	m	L ₂ =	m	L ₃ =	m
地層 区 分	l ₁ =	m	l ₂ =	m	l ₃ =	m
	N ₁ =		N ₂ =		N ₃ =	
	l ₄ =	m	支持層地盤		l ₅ =	m
	N ₄ =				N ₅ =	
基本 デ ー タ	鉄筋材質	コンクリート強度		杭材質	腐食代	
	SKK490	σ _{ck} = N/mm ²		鋼管	mm	
	杭頭平均N値	変形係数	ハネ 定数	(常)kH= kN/m ³ Kv= kN/m		
		E _o = kN/m ²		(地)kH= kN/m ³ Kv= kN/m		
(常)	許容支持力(押込)	許容支持力(引抜)	許容支持力(水平)	変位		
安 定	(常)	kN/本	kN/本		mm	
	(地)	kN/本	kN/本		mm	

3. 基礎工配置データ

軸 方 向 杭 配 置 デ ー タ	No	距離(X)	奥行方向の本数
	1	m	本
	2	m	本
	3	m	本
	4	m	本
	5	m	本
	6	m	本
	7	m	本
	8	m	本
	9	m	本
	10	m	本

軸 直 角 方 向 杭 配 置 デ ー タ	No	距離(Y)	奥行方向の本数
	1	m	本
	2	m	本
	3	m	本
	4	m	本
	5	m	本
	6	m	本
	7	m	本
	8	m	本
	9	m	本
	10	m	本



注：適用基準等、欄の記載例
道示 I - 1 ~ 2 (適用基準短縮名 - 記載頁) で表示する。

基礎工詳細設計調書 (その1)

(/)

1. 一般事項

業務名		事務所名	
施設名		受注者名	
路線・河川名		照査・ 管理技術者名	
所在地		作成年月日	
距離標	Km	左右岸の別	

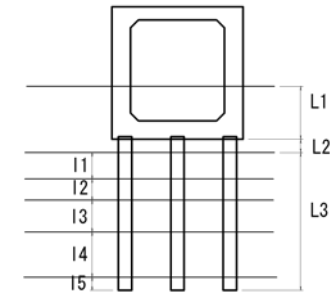
2. 基本事項

杭群への 作用力	M	N	H	施工偏心 ΔM	適用基準等	
	kN・m	kN	kN	kN・m		
基礎 工 形 態	基礎形式	径(または短辺×長辺)		基礎長		
	杭基礎	mm		m		
	頭部処理	施工方法		先端処理		
	方法B	打込み(打撃)				
	底版の根入深さ	突出長		有効根入長		
	L ₁ =	m	L ₂ =	m	L ₃ =	m
地層 区 分	l ₁ =	m	l ₂ =	m	l ₃ =	m
	N ₁ =		N ₂ =		N ₃ =	
	l ₄ =	m	支持層地盤		l ₅ =	m
	N ₄ =				N ₅ =	
基本 デ ー タ	鉄筋材質	コンクリート強度		杭材質	腐食代	
	SKK490	σ _{ck} = N/mm ²		鋼管	mm	
	杭頭平均N値	変形係数	ハネ 定数	(常)kH= kN/m ³ Kv= kN/m		
		E _o = kN/m ²		(地)kH= kN/m ³ Kv= kN/m		
(常)	許容支持力(押込)	許容支持力(引抜)	許容支持力(水平)	変位		
安 定	(常)	kN/本	kN/本		mm	
	(地)	kN/本	kN/本		mm	

3. 基礎工配置データ

軸 方 向 杭 配 置 デ ー タ	No	距離(X)	奥行方向の本数
	1	m	本
	2	m	本
	3	m	本
	4	m	本
	5	m	本
	6	m	本
	7	m	本
	8	m	本
	9	m	本
10	m	本	

軸 直 角 方 向 杭 配 置 デ ー タ	No	距離(Y)	奥行方向の本数
	1	m	本
	2	m	本
	3	m	本
	4	m	本
	5	m	本
	6	m	本
	7	m	本
	8	m	本
	9	m	本
10	m	本	

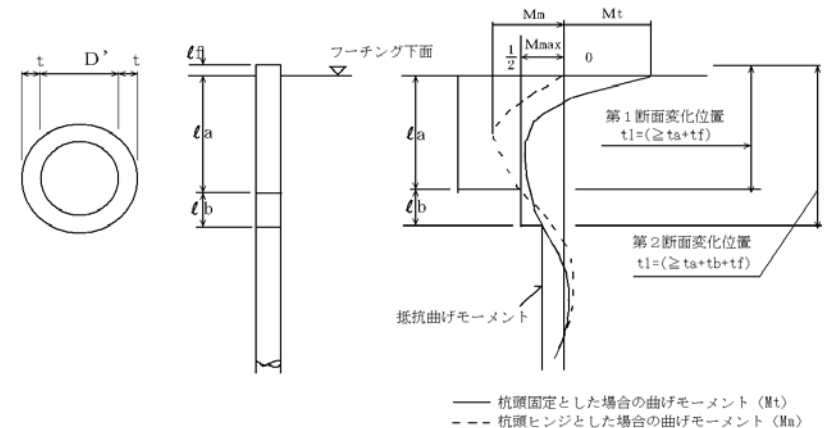


注：適用基準等、欄の記載例
道示 I - 1 ~ 2 (適用基準短縮名 - 記載頁) で表示する。

軸方向

計算ケース名		単位	常時		地震時		備考		
			浮力無視	浮力考慮	浮力無視	浮力考慮			
安定計算及び杭の計算結果	杭頭外力	偏心量 e	m					設計計算書P 設計図番号 /	
		全鉛直力 ΣV	kN						
		全水平力 ΣH	kN						
		偏心モーメント ΣM	kN・m						
	反力変位発生力	杭頭変位量	水平変位 δx	mm					設計計算書P 設計図番号 /
			鉛直変位 δz	mm					
		水平力	1本あたり	kN					
		杭反力	前列 PN_{max}	kN/本					
	後列 PN_{min}		kN/本						
	最大曲げモーメント	杭頭部 Mt	kN・m					設計計算書P 設計図番号 /	
		地中部 Mm	kN・m						
	杭体応力	鉄筋又は板厚	N_{max}	σ_c	N/mm ²				設計計算書P 設計図番号 /
σ_s				N/mm ²					
N_{min}			σ_c	N/mm ²					
			σ_s	N/mm ²					
許容支持力	鉛直支持力	kN/本					設計計算書P 設計図番号 /		
	引抜き力	kN/本							
許容応力度	圧縮応力度	N/mm ²					設計計算書P 設計図番号 /		
	引張応力度	N/mm ²							
杭頭部計算結果	垂直支圧応力度	発生値	N/mm ²				設計計算書P 設計図番号 /		
		許容値	N/mm ²						
	押抜きせん断応力度	発生値	N/mm ²				設計計算書P 設計図番号 /		
		許容値	N/mm ²						
	引抜きせん断応力度	発生値	N/mm ²				設計計算書P 設計図番号 /		
許容値		N/mm ²							
水平支圧応力度	発生値	N/mm ²				設計計算書P 設計図番号 /			
	許容値	N/mm ²							
水平方向押抜きせん断応力度	発生値	N/mm ²				設計計算書P 設計図番号 /			
	許容値	N/mm ²							

計算ケース名		単位	常時		地震時		備考	
			浮力無視	浮力考慮	浮力無視	浮力考慮		
仮想RC断面	使用鉄筋量		cm ²				設計計算書P 設計図番号 /	
	発生値	圧縮応力度	N/mm ²					
		引張応力度	N/mm ²					
		せん断応力度	N/mm ²					
	許容値	圧縮応力度	N/mm ²					設計計算書P 設計図番号 /
		引張応力度	N/mm ²					
せん断応力度		N/mm ²						
ケーソン基礎	水平方向	使用鉄筋量	cm ²				設計計算書P 設計図番号 /	
		圧縮応力度	N/mm ²					
		引張応力度	N/mm ²					
		せん断応力度	N/mm ²					
	縦方向	使用鉄筋量	cm ²				設計計算書P 設計図番号 /	
		圧縮応力度	N/mm ²					
引張応力度		N/mm ²						
せん断応力度		N/mm ²						
許容値	圧縮応力度	N/mm ²				設計計算書P 設計図番号 /		
	引張応力度	N/mm ²						
	せん断応力度	N/mm ²						



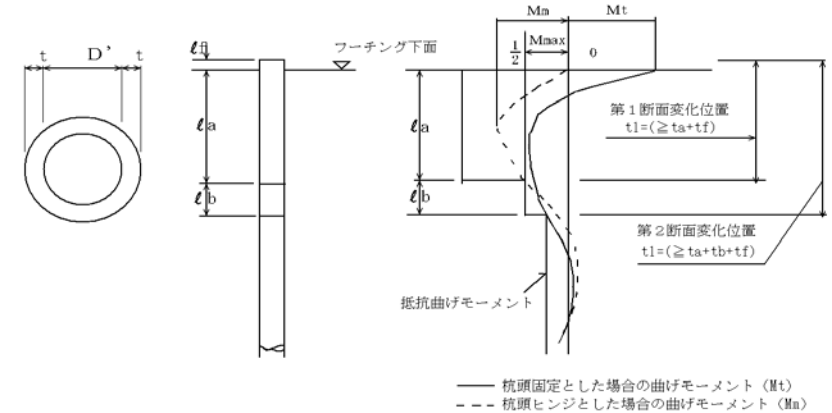
基礎工詳細設計調書 (その3)

(/)

軸直角方向

計算ケース名		単位	常時		地震時		備考		
			浮力無視	浮力考慮	浮力無視	浮力考慮			
安定計算及び杭の計算結果	杭頭外力	偏心量 e	m					設計計算書 P	
		全鉛直力 ΣV	kN					設計図番号 /	
		全水平力 ΣH	kN						
		偏心モーメント ΣM	kN・m						
	反力変位発生力	杭頭変位量	水平変位 δx	mm					設計計算書 P
			鉛直変位 δz	mm					
		水平力	1本あたり		kN				設計図番号 /
			杭反力	前列 PNmax	kN/本				
	最大曲げモーメント	杭頭部 Mt	kN・m					設計計算書 P	
		地中部 Mm	kN・m						
	杭体応力	鉄筋又は板厚	Nmax	σc	N/mm ²				設計計算書 P
				σs	N/mm ²				
		Nmin	σc	N/mm ²					設計図番号 /
			σs	N/mm ²					
	許容支持力	鉛直支持力		kN/本				設計計算書 P	
引抜き力		kN/本							
許容応力度	圧縮応力度		N/mm ²				設計計算書 P		
	引張応力度		N/mm ²						
杭頭部計算結果	垂直支圧応力度	発生値	N/mm ²				設計計算書 P		
		許容値	N/mm ²						
	押抜きせん断応力度	発生値	N/mm ²				設計計算書 P		
		許容値	N/mm ²						
	引抜きせん断応力度	発生値	N/mm ²				設計計算書 P		
許容値		N/mm ²							
水平支圧応力度	発生値	N/mm ²				設計計算書 P			
	許容値	N/mm ²							
水平方向押抜きせん断応力度	発生値	N/mm ²				設計計算書 P			
	許容値	N/mm ²							

計算ケース名		単位	常時		地震時		備考
			浮力無視	浮力考慮	浮力無視	浮力考慮	
仮想RC断面	使用鉄筋量		cm ²				設計計算書 P
	発生値	圧縮応力度	N/mm ²				
		引張応力度	N/mm ²				
		せん断応力度	N/mm ²				
	許容値	圧縮応力度	N/mm ²				設計計算書 P
		引張応力度	N/mm ²				
せん断応力度		N/mm ²					
ケーソン基礎	水平方向	使用鉄筋量	cm ²				設計計算書 P
		圧縮応力度	N/mm ²				
		引張応力度	N/mm ²				
	縦方向	使用鉄筋量	cm ²				設計計算書 P
		圧縮応力度	N/mm ²				
		引張応力度	N/mm ²				
許容値	圧縮応力度	N/mm ²				設計計算書 P	
	引張応力度	N/mm ²					
	せん断応力度	N/mm ²					



基礎工（地盤改良工）詳細設計調書（その1）

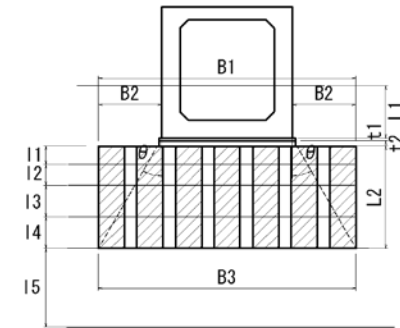
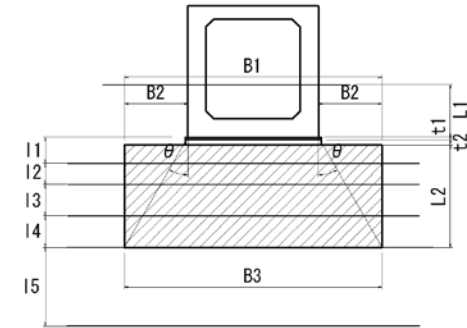
(/)

1. 一般事項

業務名		事務所名	
施設名		受注者名	
路線・河川名		照査・ 管理技術者名	
所在地		作成年月日	
距離標	Km	左右岸の別	

2. 基本事項

基礎 工 形 態	改良工法		対策工法		適用基準等	
	上面改良幅 B1	m	改良張出幅 B2	m		
	下面改良幅 B3	m	分散角 θ	°		
	根入れ深さ L1	m	改良深さ L2	m		
	均しコンクリート厚 t1	mm	基礎材厚 t2	mm		
地 層 区 分	l ₁ =	m	l ₂ =	m	l ₃ =	m
	N ₁ =		N ₂ =		N ₃ =	
	l ₄ =	m	支持層地盤		l ₅ =	m
	N ₄ =				N ₅ =	
基本 デ ー タ	最大地盤反力度	Q _{max} =	kN/m ²	(均しコンクリート、基礎材考慮)		
	設計基準強度	qu _{ck} =	kN/m ²	改良杭径	ϕ =	m
	改良率	ap =	%	置換土単位重量	γ =	kN/m ³
	配合参考値					
	室内目標強度	qu _l =	kN/m ²	固化材添加量	kg/m ³	
安 定	改良体底面支持力	許容支持力				
	kN/m ²	kN/m ²				



注：適用基準等、欄の記載例
道示 I - 1 ~ 2（適用基準短縮名一記載頁）で表示する。

平面交差点詳細設計調書 (その1)

1. 計画概要

業務名						
所在地						
事務所名	工事事務所					
受注者名	(照査・管理技術者名)					
作成年月日	平成 年 月 日					
事業区分	点(交差点)・線(道路)・面(地域)の改良・新設(○印)					
全体計画	km		今回計画(内数)		km	
事業計画	事業着手	年 月		～	年 月	
	用地買収期間(予定)	年 月				
	工事着手(予定)	年 月				
	工事完了(予定)	年 月				
道路名	主道路					
	主道路					
	従道路					
	従道路					
道路の構造・規格	主従の別	道路区分	設計速度 (km/h)	最急縦断勾配 (%)	最小曲線半径 (m)	標準横断面構成 (m)
	主	種 級	全幅 m
	主	種 級	全幅 m
	従	種 級	全幅 m
	従	種 級	全幅 m
標準横断面図						
主						
従						

※下段は適用基準等、発行年月日と適合ページを記入する。

2. 交差点計画

交差点名	通称・番号・記号等					
交差点部設計計画	交差点制御方法 (信号制御 ・ 一時停止)					
	主従の別	設計車両 (○印)	交差点付近の設計速度	交差点付近横断勾配・区間距離	曲線半径 (m)	交差角度
	主	小型車
	従	普通車 セミトレ度
右左折車通行方法			導流路曲線半径 (m)		導流路幅員 (m)	
主	方面から	右折	外側	内側
		左折	外側	内側
	方面から	右折	外側	内側
		左折	外側	内側
従	方面から	右折	外側	内側
		左折	外側	内側
	方面から	右折	外側	内側
		左折	外側	内側
交通量	主			従		
	・現況 ・予測 ・車種別 ・方向別 ・歩行者 ・特異交通流等					
付設車線設置計画	主			従		
	計画有・無 (○印) 右折・左折車線 (○印) 付加車線 (折) の必要性			計画有・無 (○印) 右折・左折車線 (○印) 付加車線 (折) の必要性		
	(有 ・ 無)			(有 ・ 無)		
	滞留長 テーパー長 (減速車線長)			滞留長 テーパー長 (減速車線長)		
付加車線幅員			付加車線幅員			
本線シフト区間長			本線シフト区間長			

■ 交差点計画

主道路														
交差点交差角(°)														
方向					①									
方向					②									
路線名														
道路規格														
設計速度(km/h)														
規制速度(Km/h)														
平面曲線半径(m)														
縦断勾配(%)														
緩勾配(%)														
縦断緩勾配区間長(m)														
幅員構成(断面図)					単路部					単路部				
幅員構成(断面図)					交差点部					交差点部				
設計車両														
導流路		通行方法		導流路半径		導流路幅員		通行方法		導流路半径		導流路幅員		
右折		→		外側:		内側:		→		外側:		内側:		
左折		→		外側:		内側:		→		外側:		内側:		
隅切り半径														
付加車線		計算式		構造令による最小値		採用値		計算式		構造令による最小値		採用値		
本線シフト長(m)														
テーパ長(m)														
滞留長(m)														
従道路														
交差点交差角(°)														
方向					③									
方向					④									
路線名														
道路規格														
設計速度(km/h)														
規制速度(Km/h)														
平面曲線半径(m)														
縦断勾配(%)														
緩勾配(%)														
縦断緩勾配区間長(m)														
幅員構成(断面図)					単路部					単路部				
幅員構成(断面図)					交差点部					交差点部				
設計車両														
導流路		通行方法		導流路半径		導流路幅員		通行方法		導流路半径		導流路幅員		
右折		→		外側:		内側:		→		外側:		内側:		
左折		→		外側:		内側:		→		外側:		内側:		
隅切り半径														
付加車線		計算式		構造令による最小値		採用値		計算式		構造令による最小値		採用値		
本線シフト長(m)														
テーパ長(m)														
滞留長(m)														

・交差点図(制御方式: 信号 ・ 一時停止)

※流入番号を記すこと。

■需要率計算

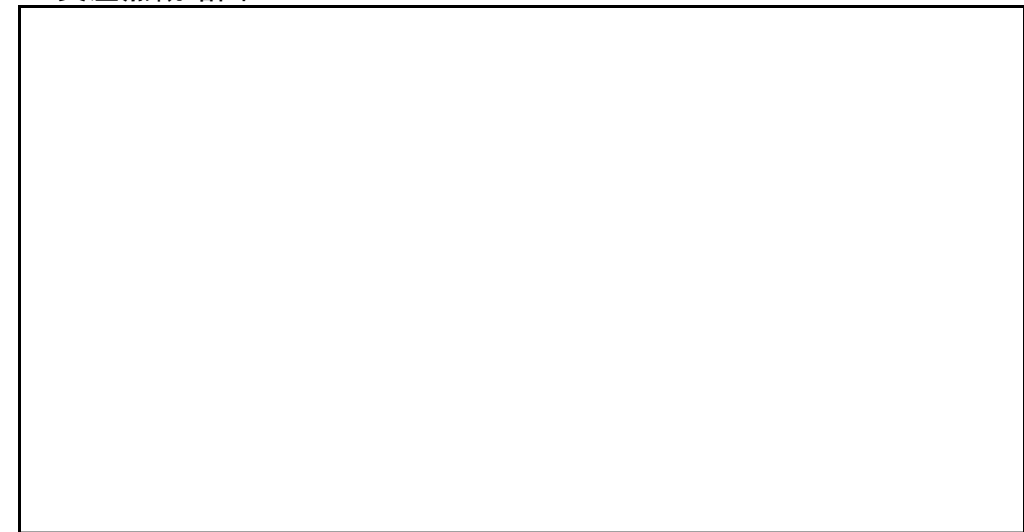
交差点名		①		②		③		④	
流入部		直進・左折	右折	直進・左折	右折	直進・左折	右折	直進・左折	右折
車線の種類									
車線数									
飽和交通流率の基本値	S B								
車線幅員による補正率	αW								
(車線幅員)	m								
縦断勾配による補正率	αG								
(縦断勾配)	%								
大型車混入による補正率	αT								
(大型車混入率)	%								
左折車混入による補正率	$\alpha L T$								
(左折率)	L %								
(歩行者による低減率)	f p								
(有効青時間)	秒								
(歩行者用青時間)	秒								
横断歩行者による補正率	αL								
右折車混入による補正率	$\alpha R T$								
(右折率)	R %								
(右折車の通過確率)	f								
(有効青時間)	秒								
(現示変り目のさばけ台数増分)									
KER : 台/サイクル									
(交差点内滞留台数)									
K : 台/サイクル									
飽和交通流率	S								
設計交通量	q								
右折補正交通量	q R-N								
交差点流入部の需要率									
必要現示率	1φ								
	2φ								
	3φ								
	4φ								
有効青時間(秒)	1φ								
	2φ								
	3φ								
	4φ								
信号青時間比	G/C								
可能交通容量	C i								
交通容量比	q / C i								
交通処理案のチェック									
滞留長	L s (m)								

現示の
需要率

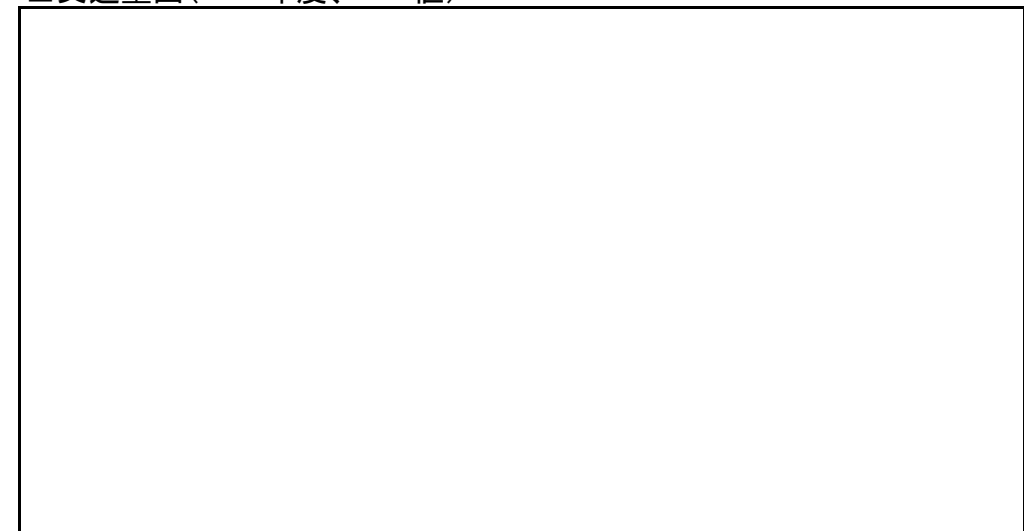
交差点
の需要率

サイクル長(秒)

■交差点概略図

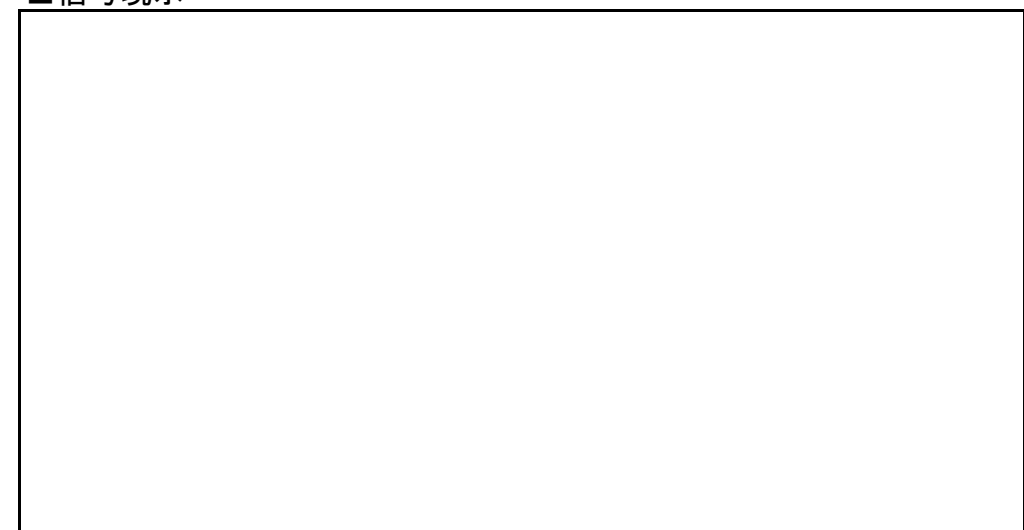


■交通量図(年度、値)



※対象年次と観測値か推計値かを記すこと

■信号現示



平面交差点詳細設計調書 (その2)

3. 道路管理者所管の交通安全施設等の計画

視線誘導標 道路照明 防護柵 歩道	(有・無) (交差点部 ・ 計画区間全線) (有・無) (交差点部 ・ 計画区間全線) (有・無) (交差点部 ・ 計画区間全線) (有・無) (歩車道境界 ・ 路外境界線) (有・無) (両側 ・ 片側) (歩車道境界ブロックの高さ cm) (マウンドアップ ・ フラット)
	・ 計画区間内のバス停留所の有無 (有・無) ・ 交差点付近のバス停留所の有無 (有・無) ・ バス停留所の有無 (有・無) ・ 必要性の有無 (有・無) ・ バス停留所の位置の適否 (交差点 流出側 ・ 流入側) (見通し 良 ・ 不良)
通学路	通学路の指定 (有・無) 将来の可能性 (有・無)
その他	

※道路照明、バス停、通学路の位置等は、図面上に正確に図示すること。

4. 交通規制計画

線の規制	主	現況	事業後
	従	現況	事業後
点の規制	主	現況	事業後
	従	現況	事業後
信号機	交差点名 概設信号機 (有 ・ 無) 信号運用状況 三色 (時間 ～) 点灯 (時間 ～) 滅灯 (時間 ～) 移設、増灯の必要性 (有 ・ 無) 新設の必要性 (有 ・ 無)		
横断歩道・ 自転車横断帯			
その他			

5. 事業計画上の問題点及び今後の調整事項