

I 麦・大豆栽培におけるほ場条件整備の要点

1 はじめに

本県の麦・大豆は、水稻生産調整対策における本作化により作付けが拡大し、平坦部を中心に一定の産地が形成された。需要面では従来の県外加工業者との契約に加え、地産地消運動による県内需要の開拓が推進されているが、実需者からは一層の品質向上と安定供給が求められている。高品質安定生産のためには、計画的な団地化、機械設備投資、経営の組織化による生産性向上、産地体制強化とともに、技術面では一層の排水対策、土づくりによるほ場条件の整備が重要である。

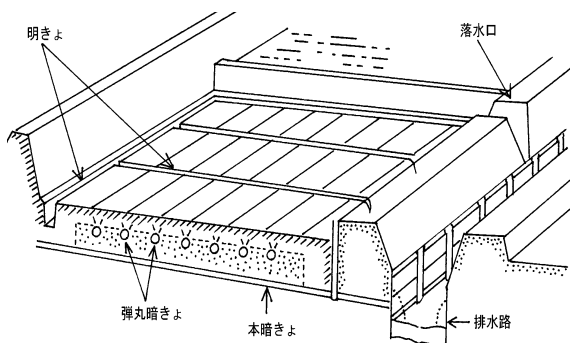
2 ほ場の準備

(1) ほ場の選定

湿害は、収量・品質低下の最大要因であり、広域的な排水基盤工事、ブロックローテーションなど、抜本的な排水条件の整備がきわめて重要である。最近の基盤整備では、転換畑の排水基準値として、暗きょ排水量50mm/1日以上、降雨後2～3日(1週間)の地下水位40～50cm(50～60cm)、許容排水時間4時間雨量4時間以内排水が目標値として設定されており、これらに準じたほ場を選定する。

(2) 排水対策

基盤整備されたほ場でも、重粘土質や稲作直後のほ場では、土壌の単粒化、耕盤の形成等により透水性が不良な場合が多い。また、表面水の速やかな排水はすべてのほ場で必須条件である。このため、補助暗きょと明きょの施工を組み合わせた営農排水対策が必要となる(第1図)。



第1図 営農排水模式図



第2図 弾丸暗きょ(額縁明きょの底面から施工)

ア 補助暗きょ

サブソイラで補助暗きょを入れて地下透水性の強化を図る。設置間隔、深さ等はほ場条件により異なるが、弾丸暗きょの場合は、本暗きょに直交して2～3m間隔、深さ30cm程度に入れる方法が一般的である(第2図)。いずれも額縁明きょと本暗きょの疎水材層に達するように深さを設定する。作業は、ほ場の表層が乾燥している時を見計らって行う。



第3図 弾丸暗きょ機

イ 明きよ

地表排水には明きよの設置が必須である。設置方法は、ほ場周囲には深さ30cm以上、ほ場内には幅4～6m間隔で深さ20～30cmの明きよを掘り地表水を集水して排水路に排除する。

ウ 日常点検

上記の様な排水対策を講じても、各明きよが排水口に有効に通じていなかったり、暗きよ疎水材の老朽化、暗きよ管の目詰まり、排水路の土壌堆積、排水施設の故障等で排水機能が有効に働いていない場合がある。また、集団化されていても用水路に通水されると水漏れ等により停滞水が生じ湿害を受けることもあるので、これらの定期点検、修繕も重要である。

(3) 土づくり

水田転換は、有機物の分解による地力の消耗も大きい。また、大豆は子実の蛋白合成のため、他作物に比べ有機物由来の窒素を多く吸収する。したがって、地力の維持向上のために水稲よりも多くの有機物施用が必要になる。施用する有機物は完熟堆肥(10a当り1～3t)が望ましい。稲わら、麦稈なども焼却せずにプラウ等で鋤き込み有効利用する。麦、大豆の生育を阻害するようであれば、資材量に対し窒素成分1%程度の石灰窒素(わら600kgに対して石灰窒素30kg)等の肥料を添加し分解を促進させる。

土壌酸度(pH)は、転換直後は作土が酸化状態になり低下する。また、転換期間が進むとアルカリ分の溶脱によりさらに低下が進む。大麦は適値7.0～7.8であり、5.5以下では減収が甚だしく、小麦は適値6.0～7.0であり大麦よりも酸性に強いが、5.0以下で著しい減収となる。大豆は生育の適値は4.0～7.0で麦類に比べ幅が広いが、根粒菌の適値は6.3～7.0で、適値内でもカルシウムが欠乏すると生育が劣るので、麦・大豆ともに石灰質肥料が必要である。土壌診断により資材と施用量を決め、土壌酸度の矯正を図る。(土壌肥料対策指導指針参照)

(4) 耕起法

土壌物理性の改善、雑草や作物残さなど粗大有機物鋤き込みの目的でプラウ耕等の耕起を行う(第4図)。畑作物は水田より深い作土が必要で、大豆では25cm以上の作土深が目標であるが、水田転換初期は土壌が単粒化しており、作業時の土壌水分、機械の種類・操作方法を誤ると土壌団粒構造の破壊、不良下層土の混入等による生育不良をきたす場合もある。とくにロータリ耕は、作業後の降雨で土壌水分が過剰になりやすく数日間、播種作業ができなくなるので、播種当日が望ましい。



第4図 四連プラウ

近年では不耕起栽培技術も開発されており、圃場の地耐力が大きく、降雨後も早く播種作業を行うことができるので、排水の悪い地帯では耕起のデメリットを回避できる方法として効果的である。