

I 施策体系及び組織

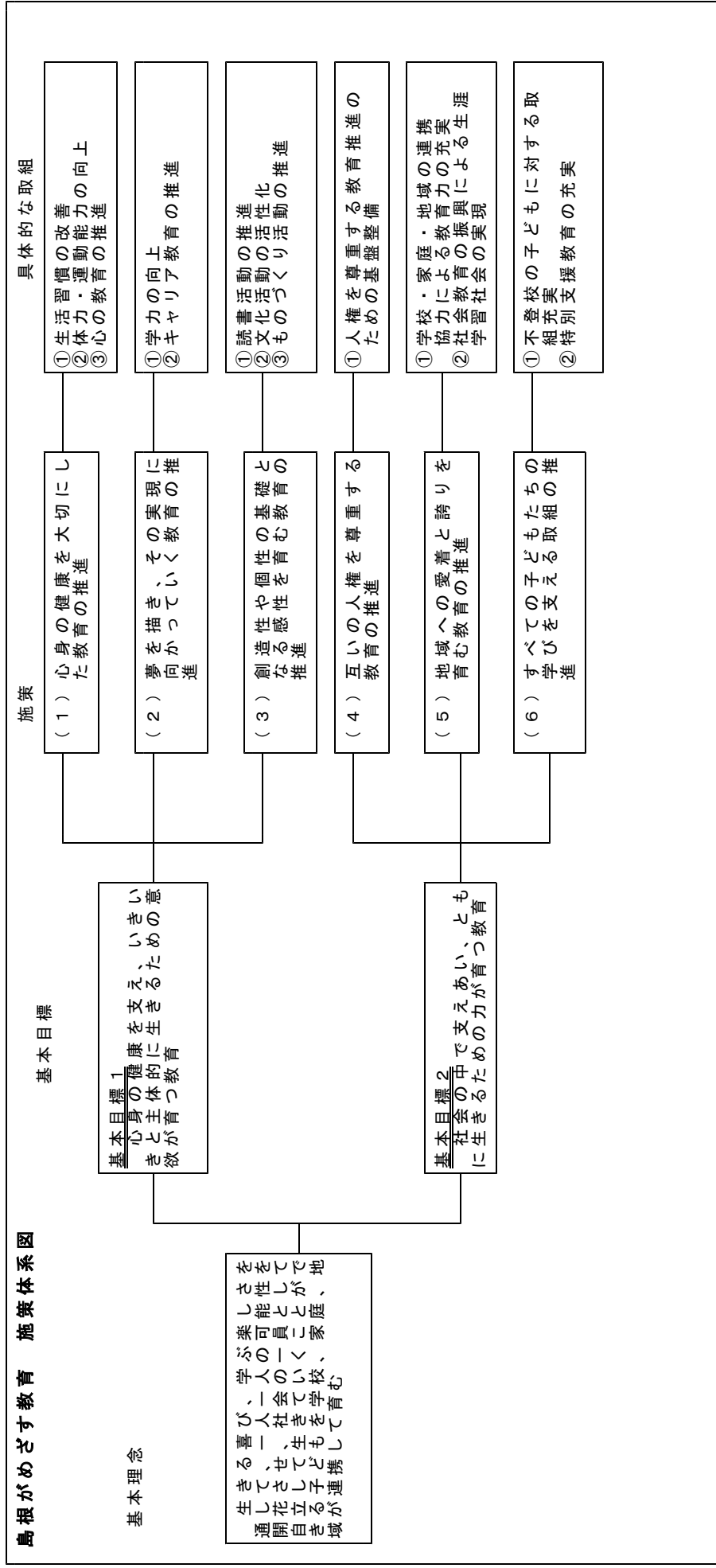
社会教育課の施策体系図（「島根総合発展計画」をもとに）

島根が目指すべき将来像

『豊かな自然、文化、歴史の中で、県民誰もが誇りと自信を持てる、活力ある島根』

基本目標	政策	施策	事務事業		
<p>Ⅲ・心豊かなしまね</p> <p>～地域を愛し、次代を担う心豊かな人材を育成するとともに、県民が心豊かで生きがいのある人生を実感できる社会を目指します～</p>	Ⅲ-1	教育の充実			
		Ⅲ-1-1	学校・家庭・地域の連携協力による教育の充実		
			結集！しまねの子育て協働プロジェクト		
			ふるさと教育推進事業		
			結集！しまねの子育て協働プロジェクト支援事業		
			結集！しまねの子育て協働プロジェクト推進交付金		
			結集！しまねの子育て協働プロジェクト学校活動モデル事業交付金		
			社会教育主事講習派遣教員活動交付金		
			学校と地域の連携実践講座		
			結集！しまねの子育て協働プロジェクト補助金事業		
			学校支援		
			放課後支援（放課後子ども教室）		
			家庭教育支援		
			社会教育主事派遣事業		
			実証！「地域力」醸成プログラム		
			地域教育力市町村支援事業		
			家庭教育支援体制整備事業		
			Ⅲ-1-2	発達段階に応じた教育の振興	
				子ども読書活動推進事業	
				しまねのふるまい推進プロジェクト	
			Ⅲ-2	多彩な県民活動の推進	
				Ⅲ-2-1	生涯を通じた学習と社会貢献活動の推進
					社会教育研修センター事業
					県立図書館事業
					青少年の家事業
					少年自然の家事業
					社会教育関係団体活性化事業
					生涯学習総合推進事業
					広大講習派遣
					社会教育委員の会
			島根県公民館連絡協議会		
			島根県社会教育委員連絡協議会		
			地区社会教育担当者連絡協議会		
		Ⅲ-2-3	芸術・文化の振興		
			青少年文化活動推進事業		
			ふるさとティーチャー派遣事業		

島根がめざす教育 施策体系図



子どもの教育を支える体制づくりを進めます。

子どもの教育を連携して進めるための取組を進めます。

施策推進のための体制づくり

(1) 地域の豊かな資源を活用した学習活動（ふるさと教育）を推進する体制づくり

(2) 子どもを含めた県民の学校・教育への参画を推進するための体制づくり

(3) 子どもと家族がともに育つ学校・教育環境を充実させるための体制づくり

(4) 幼児教育から中等教育段階まで一貫した教育推進のための体制づくり

学校・家庭・地域社会の役割分担と三位一体の連携づくり

各領域での議論を進め、地域に合った連携体制を構築すること

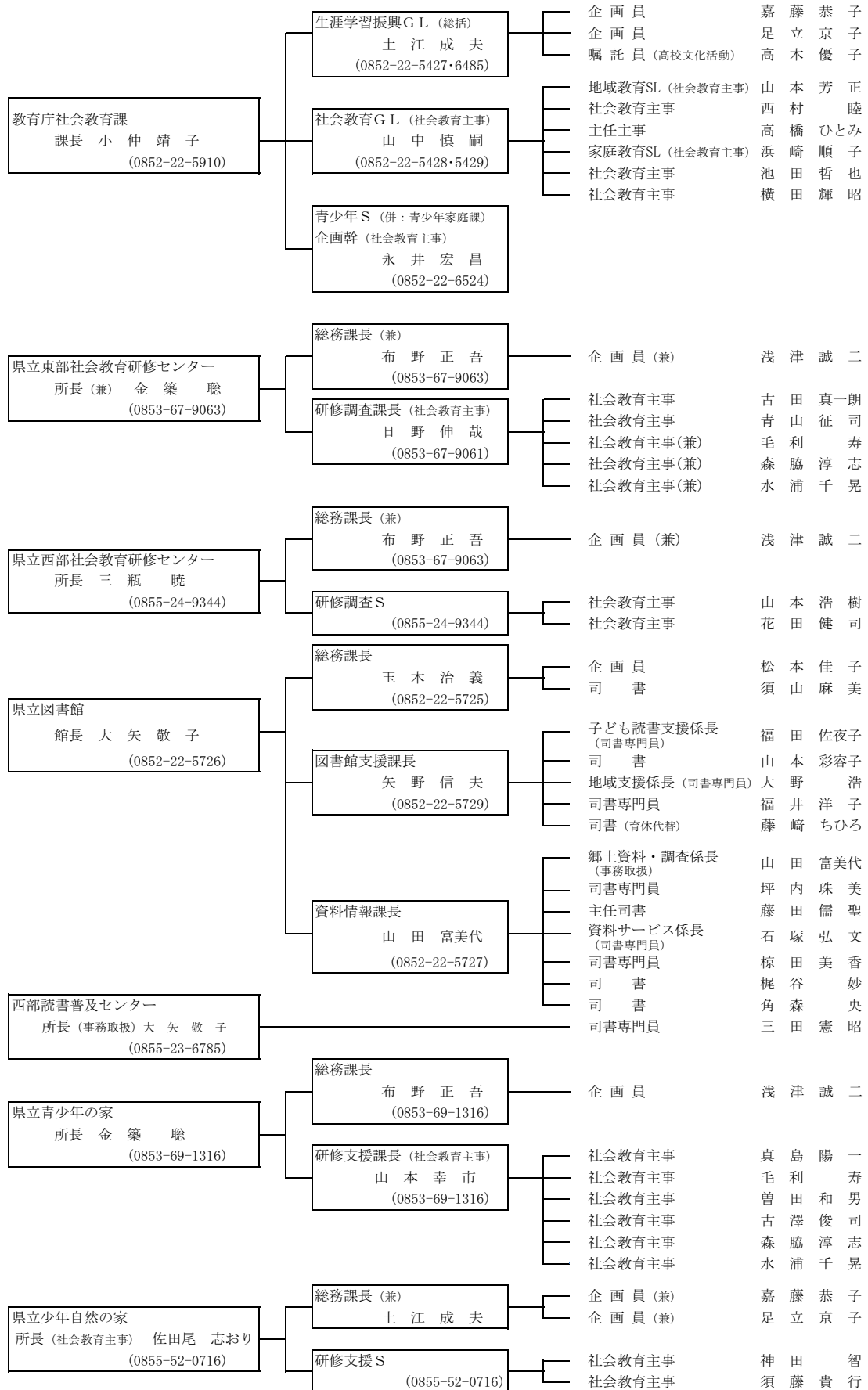
学校役割
 ① 学力向上の推進
 ② 心身の健康を育むこと
 ③ 安全な環境を確保すること

家庭役割
 ① 子どもの成長を促すこと
 ② 学習習慣の定着を図ること
 ③ 多様な価値観を伝えること

地域社会役割
 ① 地域資源の活用
 ② 生涯学習の推進
 ③ 多様な人材の育成

社会教育行政関係組織一覧

H25.4.1現在



【凡例】GL: グループリーダー SL: サブリーダー S: スタッフ

派遣社会教育主事等名簿

松江教育事務所 所長 山崎敦史	社会教育スタッフ企画幹 山根肇 (0852-32-5775)	岸宏美	松江市派遣	0852-55-5656
		榎野吉人	松江市派遣	0852-55-5324
		古藤康則	松江市派遣	0852-55-5656
		名目良明利	松江市派遣	0852-55-5656
		福本修司	安来市派遣	0854-23-3320
出雲教育事務所 所長 原悟司	社会教育スタッフ企画幹 佐藤孝志 (0853-30-5685)	大森伸一	雲南市派遣	0854-40-1073
		大國亨	雲南市派遣	0854-40-1073
		田中茂樹	奥出雲町派遣	0854-52-2680
		飯国秀忠	飯南町派遣	0854-72-0301
浜田教育事務所 所長 春日仁史	社会教育スタッフ企画幹 寺本典則 (0855-29-5709)	河本誠二	浜田市派遣	0855-25-9720
		大石学	浜田市派遣	0855-25-9720
		吉田茂延	大田市派遣	0854-82-1600
		松原聡	川本町派遣	0855-72-0704
		小谷明浩	美郷町派遣	0855-75-1217
益田教育事務所 所長 田原博	社会教育スタッフ企画幹 渋谷秀文 (0856-31-9676)	内村文雄	益田市派遣	0856-31-0622
		大島功央	津和野町派遣	0856-72-1854
		杉内直也	吉賀町派遣	0856-77-1285
隠岐教育事務所 所長 谷口彰	社会教育スタッフ企画幹 佐々木朗 (08512-2-9776)	道川一史	海士町派遣	08514-2-1222
		藤野幹雄	海士町派遣	08514-2-1222
		元上治	西ノ島町派遣	08514-6-0171
		藤住亨	知夫村派遣	08514-8-2301
		中村孝志	隠岐の島町派遣	08512-2-2126

教育庁内社会教育主事

山本一穂	義務教育課 心の教育推進グループ	0852-22-6165
福頼弘晃	人権同和教育課 社会人権同和教育担当	0852-22-6008
村尾隆晃	人権同和教育課 社会人権同和教育担当	0852-22-6008
青山巧	保健体育課 生涯スポーツ振興グループS L	0852-22-5424
岩佐裕章	保健体育課 生涯スポーツ振興グループ	0852-22-5424

国の機関・大学等

寺井由美	島根大学教育学部附属教育支援センター 准教授	0852-32-9836
光森智哉	島根大学教育学部附属教育支援センター 准教授	0852-32-9836
糸賀真也	国立教育政策研究所社会教育実践研究センター 専門調査員	03-3823-8683
荒金岳登	国立三瓶青少年交流の家 企画指導専門職員	0854-86-0319
濱野健一	国立三瓶青少年交流の家 企画指導専門職員	0854-86-0319
錦織修一	国立江田島青少年交流の家 企画指導専門職員	0823-42-0661