

I 施策体系及び組織

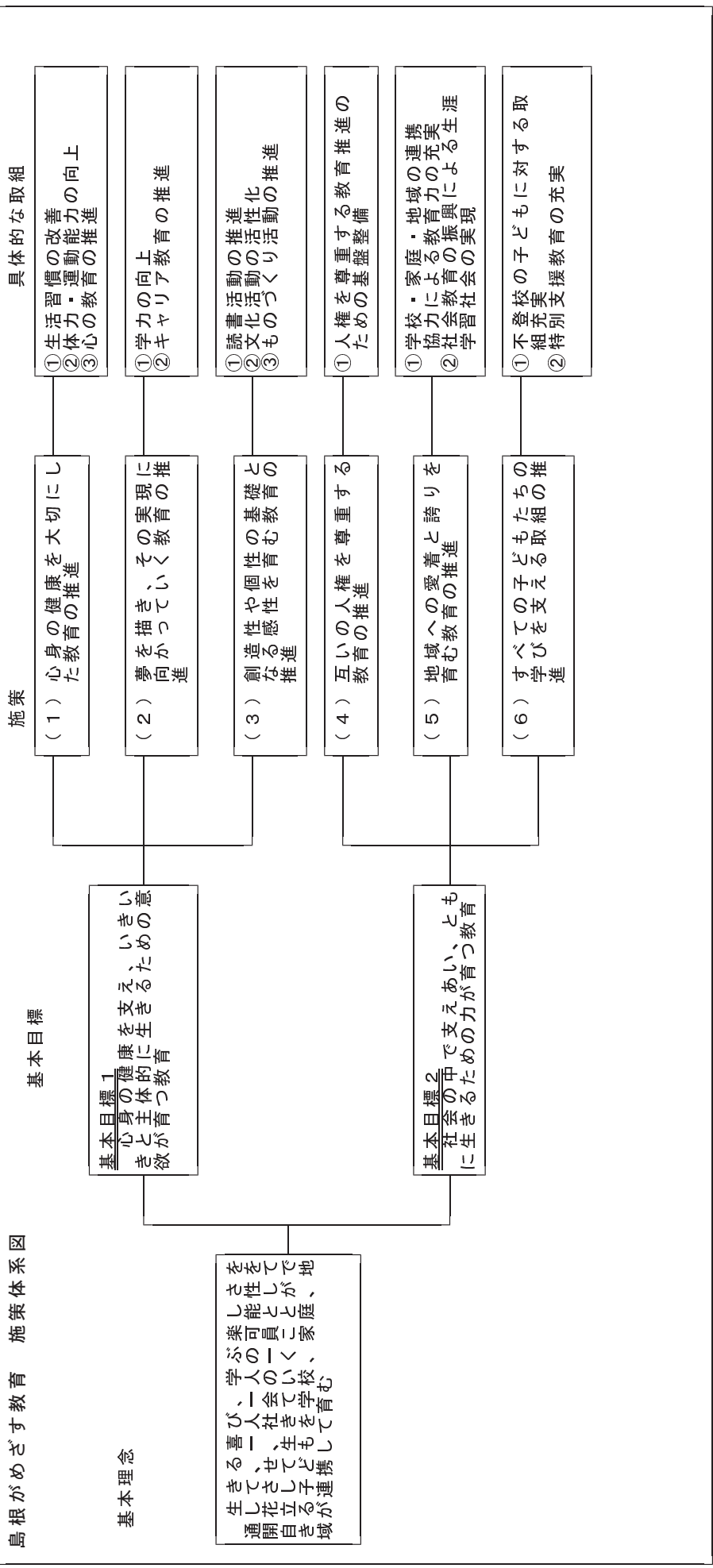
社会教育課の施策体系図（「島根総合発展計画」をもとに）

島根が目指すべき将来像

『豊かな自然、文化、歴史の中で、県民誰もが誇りと自信を持てる、活力ある島根』

基本目標	政策	施策	事務事業	
<p>Ⅲ・心豊かなしまね</p> <p>～地域を愛し、次代を担う心豊かな人材を育成するとともに、県民が心豊かで生きがいのある人生を実感できる社会を目指します～</p>	Ⅲ-1	教育の充実		
		Ⅲ-1-1 学校・家庭・地域の連携協力による教育の充実		
		結集！しまねの子育て協働プロジェクト		
			ふるさと教育推進事業	
			結集！しまねの子育て協働プロジェクト支援事業	
			結集！しまねの子育て協働プロジェクト推進交付金	
			結集！しまねの子育て協働プロジェクト学校活動モデル事業交付金	
			社会教育主事講習派遣教員活動交付金	
			学校と地域の連携実践講座	
			結集！しまねの子育て協働プロジェクト補助金事業	
			学校支援	
			放課後支援（放課後子どもプラン）	
			家庭教育支援	
			社会教育主事派遣事業	
			実証！「地域力」醸成プログラム	
			ふるまい向上プロジェクト	
			地域教育力市町村支援事業	
			家庭教育支援体制整備事業	
			Ⅲ-2 多彩な県民活動の推進	
			Ⅲ-2-1 生涯を通じた学習と社会貢献活動の推進	
			子ども読書活動推進事業	
			「ねえ！この本読んで。」プロジェクト	
			「読みメン」プロジェクト	
			未就学児のための図書コーナー整備費助成事業	
			子ども読書フェスティバル	
			子ども読書活動推進会議	
			県立図書館機能強化事業	
			社会教育研修センター事業	
			図書館事業	
			青少年の家事業	
			少年自然の家事業	
			社会教育関係団体活性化事業	
			生涯学習総合推進事業	
	広大講習派遣			
	社会教育委員の会			
	島根県公民館連絡協議会			
	島根県社会教育委員連絡協議会			
	地区社会教育担当者連絡協議会			
	Ⅲ-2-2 芸術・文化の振興			
	青少年文化活動推進事業			
	青少年文化活動推進事業			
	全国子ども神楽サミット			
	芸術鑑賞機会の提供			
	ふるさとティーチャー派遣事業			

島根がめざす教育 施策体系図



↑ 子どもの教育を支える体制づくりを進めます。

↑ 子どもの教育を連携して進めるための取組を進めます。

施策推進のための体制づくり

(1) 地域の豊かな資源を活用した学習活動（ふるさと教育）を推進する体制づくり

(2) 学校の児童の参画を推進するための体制づくり

(3) 学校を一つの単位とした教育推進のための体制づくり

(4) 幼児教育から中等教育段階まで一貫した体制づくり

学校・家庭・地域社会の役割分担と三位一体の連携づくり

各領域での議論を進め、地域に広げ、成果を出すことを大前提とする

よき役割分担

学校の役割
・確かな学力を身に付けること
・健全な環境を育むこと
・心身の健康を促すこと

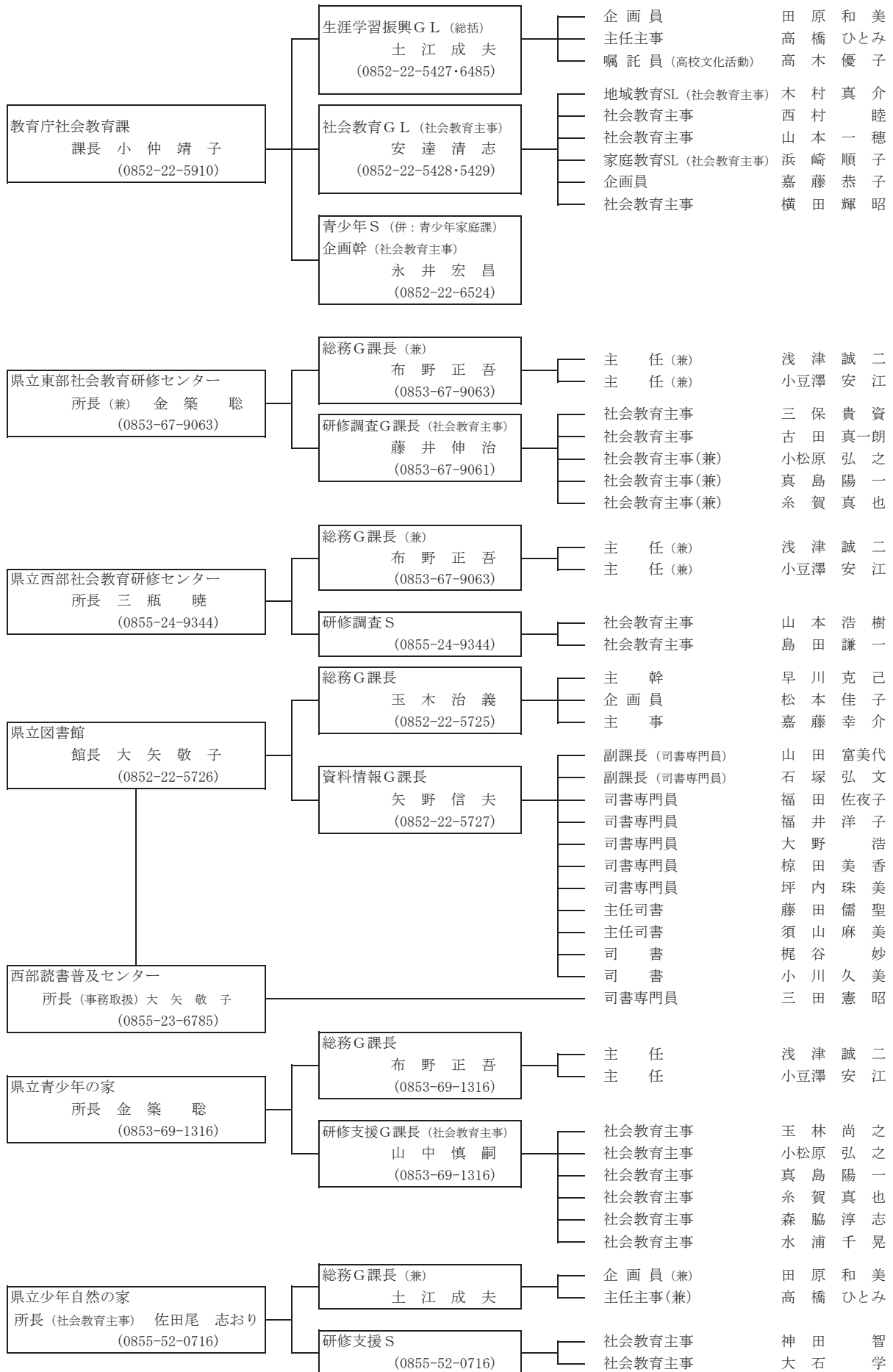
家庭の役割
・安全な生活環境を築くこと
・生活習慣や地域体験を促すこと
・安心・安全な地域社会の構築

地域社会の役割
・安心・安全な生活環境の提供
・地域課題の解決
・多様な人材の育成

その際、次のことを進めます。

社会教育行政関係組織一覧

H24. 4. 1現在



【凡例】 GL : グループリーダー G課長 : グループ課長 SL : サブリーダー S : スタッフ

派遣社会教育主事等名簿

松江教育事務所 所長 岡 素 巳	社会教育スタッフ 企画幹 橋 弘 章 (0852-32-5775)	山 根 肇	松江市派遣	0852-55-5656
		槇 野 吉 人	松江市派遣	0852-55-5341
		古 藤 康 則	松江市派遣	0852-55-5656
		光 森 智 哉	松江市派遣	0852-55-5656
		勝 部 雅 之	安来市派遣	0854-23-3320

出雲教育事務所 所長 足 立 隆 志	社会教育スタッフ 企画幹 佐 藤 孝 志 (0853-30-5685)	川 上 壮	雲南市派遣	0854-40-1073
		大 森 伸 一	雲南市派遣	0854-40-1073
		田 中 茂 樹	奥出雲町派遣	0854-52-2680
		飯 国 秀 忠	飯南町派遣	0854-72-0301

浜田教育事務所 所長 春 日 仁 史	社会教育スタッフ 企画幹 寺 本 典 則 (0855-29-5709)	河 本 誠 二	浜田市派遣	0855-22-2612
		花 田 健 司	浜田市派遣	0855-22-2612
		山 藤 真 樹	大田市派遣	0854-82-1600
		松 原 聡	川本町派遣	0855-72-0704
		小 谷 明 浩	美郷町派遣	0855-75-1217

益田教育事務所 所長 田 原 博	社会教育スタッフ 企画幹 洪 谷 秀 文 (0856-31-9676)	内 村 文 雄	益田市派遣	0856-31-0622
		田 中 茂 秋	津和野町派遣	0856-72-1854
		福 原 英 忠	吉賀町派遣	0856-77-1285

隠岐教育事務所 所長 森 哲 教	社会教育スタッフ 企画幹 佐々木 朗 (08512-2-9776)	浜 板 健 一	海士町派遣	08514-2-1222
		藤 野 幹 雄	海士町派遣	08514-2-1222
		元 上 治	西ノ島町派遣	08514-6-0171
		藤 住 亨	知夫村派遣	08514-8-2301
		中 村 孝 志	隠岐の島町派遣	08512-2-2126

国の機関・大学等

錦 織 修 一	国立江田島青少年交流の家 企画指導専門職員	0823-42-0661
小 西 勝 典	国立三瓶青少年交流の家 企画指導専門職員	0854-86-0319
竹 下 修 二	国立三瓶青少年交流の家 企画指導専門職員	0854-86-0319
日 野 伸 哉	島根大学生涯学習教育研究センター 准教授	0852-32-6261
山 本 幸 市	島根大学教育学部附属教育支援センター 准教授	0852-32-9836
山 本 芳 正	国立教育政策研究所社会教育実践研究センター 専門調査員	03-3823-8683