

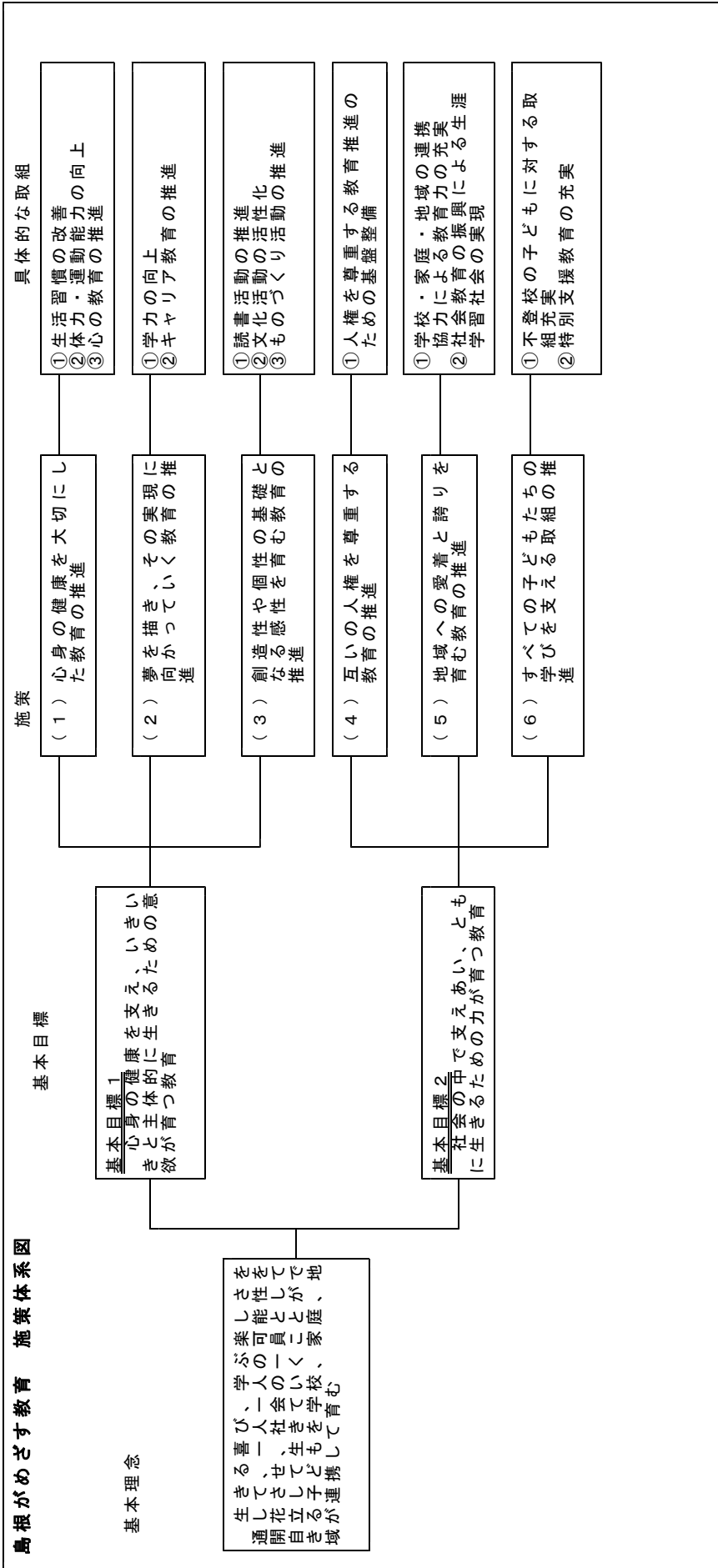
# I 施策体系及び組織

島根が目指すべき将来像

『豊かな自然、文化、歴史の中で、県民誰もが誇りと自信を持てる、活力ある島根』

基本目標	政策	施策	事務事業
Ⅲ・心豊かなしまね ～ 地域を愛し、次代を担う心豊かな人材を育成するとともに、県民が心豊かで生きがいのある人生を実感できる社会を目指します～	Ⅲ-1 教育の充実	Ⅲ-1-1 学校・家庭・地域の連携協力による教育の充実	ふるさと教育推進事業
			放課後子どもプラン
			実証！「地域力」醸成プログラム
			社会教育主事派遣制度
			地域教育力市町村支援事業
			学校支援地域本部事業
			家庭教育支援体制整備事業
			家庭教育支援基盤形成事業（訪問型家庭教育相談体制充実事業）
			子ども読書活動推進事業
			Ⅲ-1-3 青少年の健全な育成の推進
	青少年の課題に対応した体験活動推進プロジェクト		
	Ⅲ-2 多彩な県民活動の推進	Ⅲ-2-1 生涯を通じた学習と社会貢献活動の推進	生涯学習推進センター事業
			図書館事業
			県立図書館事業
			県立図書館機能強化事業（子ども読書活動推進事業）
			青少年の家事業
			少年自然の家事業
			生涯学習総合推進事業
			生涯学習審議会
			社会教育委員の会
			島根県公民館連絡協議会
			島根県社会教育委員連絡協議会
			地区社会教育担当者連絡協議会
社会教育主事講習派遣事業			
社会教育施設維持修繕事業			
社会教育関係団体活性化事業			
Ⅲ-2-3 芸術・文化の振興	青少年文化活動推進事業	県高校総合文化祭共催	
		全国高校総合文化祭への参加促進	
		中学生の作品・表現活動の発表機会	
		その他 青少年文化活動の推進	

しまね教育ビジョン21 ～ふるさとを愛し、未来を切り拓く子どもを育む～



子どもの教育を支える体制づくりを進めます。

子どもの教育を連携して進めるための取組を進めます。

**施策推進のための体制づくり**

(1) 地域の豊かな資源を活用した学習活動（ふるさと教育）を推進する体制づくり

(2) 子どもの学びの場を確保するための体制づくり

(3) 学校・家庭・地域の連携を推進するための体制づくり

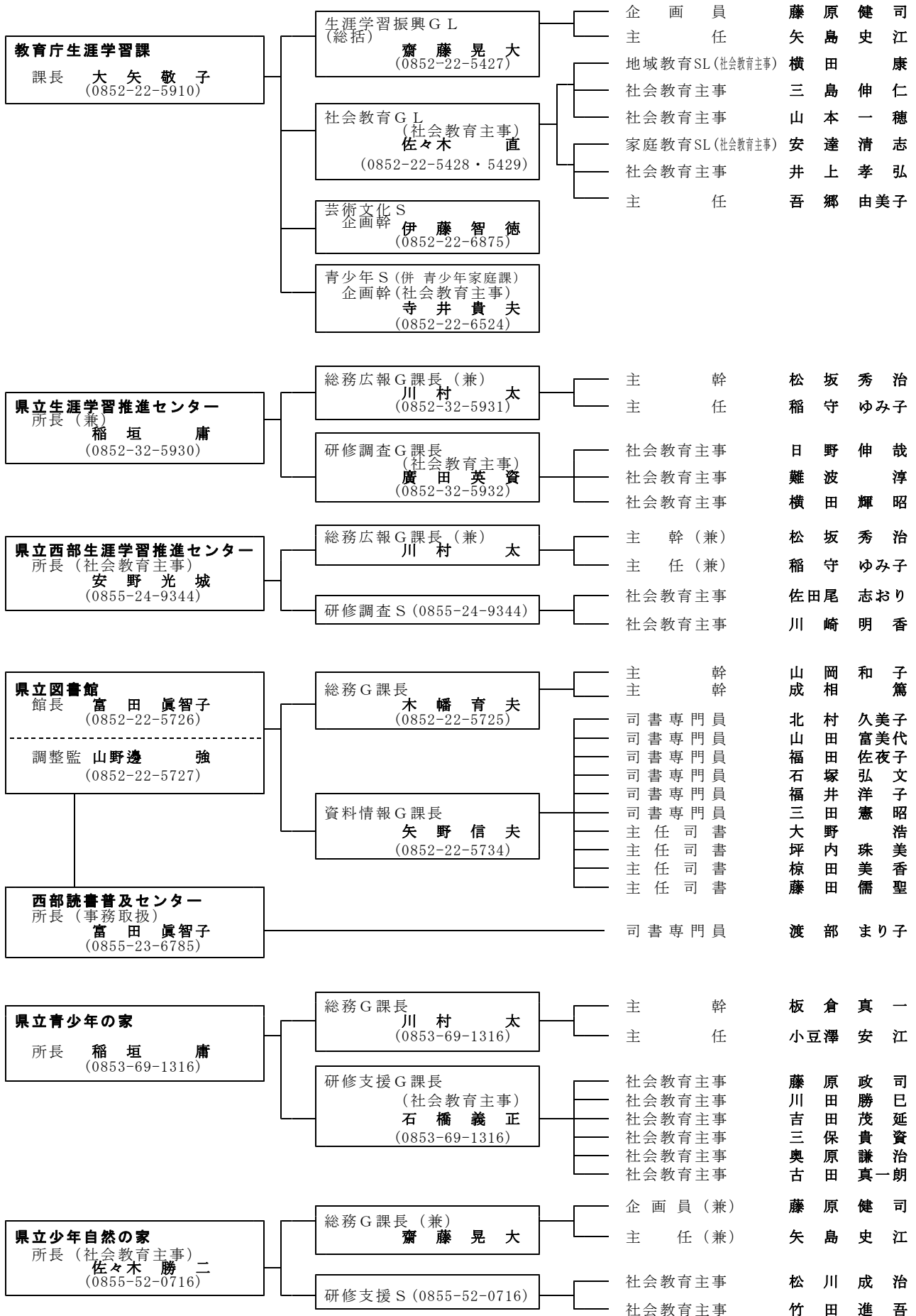
(4) 生涯学習を推進するための体制づくり

**学校・家庭・地域社会の役割分担と三位一体の連携づくり**

各分野での議論を進め、地域に合った役割分担を明確にします。その際、次のような役割を担います。

学校の役割	・確かな学力を身に付けること	・安全な環境を育むこと	・基礎的な基盤を整えること
家庭の役割	・心身の健康を育むこと	・生活習慣や規範意識の進め	・多様な場を提供すること
地域社会の役割	・安全な環境を育むこと	・生活習慣や規範意識の進め	・多様な場を提供すること

# 社会教育行政関係組織一覧



【凡例】GL:グループリーダー、G課長:グループ課長、SL:サブリーダー、S:スタッフ

## 派遣社会教育主事等名簿

松江教育事務所 所長 坂根 哲治	社会教育スタッフリーダー 橘 弘章 (0852-32-5775)	高尾 康弘	松江市派遣	0852-55-5656
		須藤 健	松江市派遣	0852-55-5656
		和泉 雅史	松江市派遣	0852-55-5656
		光森 智哉	松江市派遣	0852-55-5656
		勝部 雅之	安来市派遣	0854-23-3320
		林 和博	東出雲町派遣	0852-52-6713

出雲教育事務所 所長 三島 修治	社会教育スタッフリーダー 田中 晴久 (0853-30-5685)	原 元宏	雲南市派遣	0854-40-1073
		川上 壮	雲南市派遣	0853-40-1073
		山崎 延男	飯南町派遣	0854-72-0301

浜田教育事務所 所長 驛田 省吾	社会教育スタッフリーダー 寺本 典明 (0855-29-5709)	石橋 孝彦	浜田市派遣	0855-22-2612
		久佐 日佐志	浜田市派遣	0855-22-2612
		花田 健司	浜田市派遣	0855-22-2612
		山藤 真樹	大田市派遣	0854-82-1600

益田教育事務所 所長 大石 克彦	社会教育スタッフリーダー 廣中 郁美 (0856-31-9676)	品川 智成	益田市派遣	0856-31-0622
		田中 茂秋	津和野町派遣	0856-72-1854
		福原 英忠	吉賀町派遣	0856-77-1285

隠岐教育事務所 所長 池田 和広	社会教育スタッフリーダー 中西 和志 (08512-2-9776)	浜板 健一	海士町派遣	08514-2-1222
		吉山 明利	海士町派遣	08514-2-1222
		加多 研吾	隠岐の島町派遣	08512-2-2126