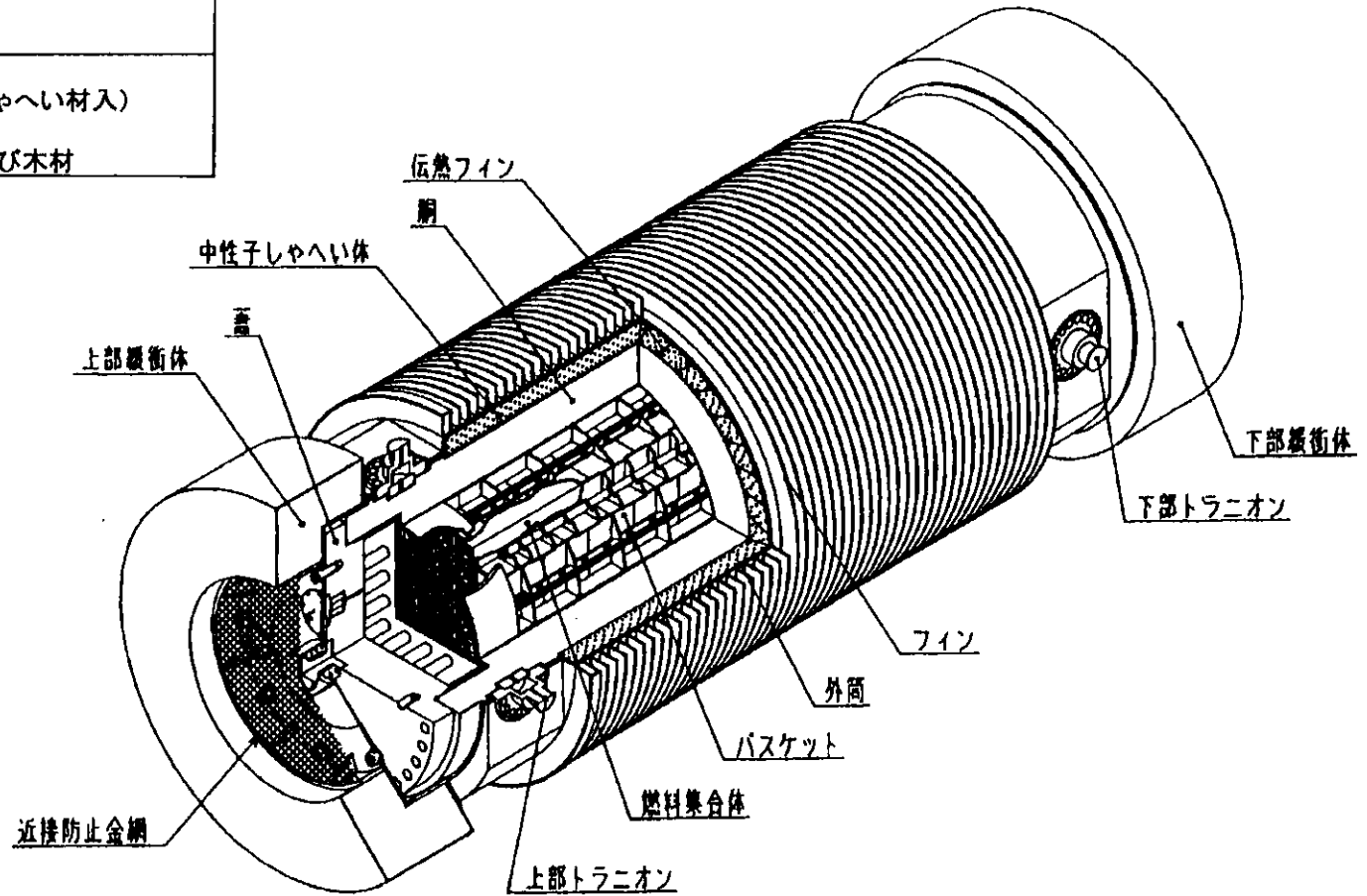


種類	BM型核分裂性輸送物
型式	NFT-32B型
寸法	全長:約6.4m 径:約2.4m
重量	輸送容器 :約 92トン 使用済燃料(32体):約 10トン 冷却水 :約 3トン 合計 :約106トン※
材質	胴・外筒 :炭素鋼 中性子しゃへい体:樹脂(中性子しゃへい材入) フィン :ステンレス鋼 緩衝体 :ステンレス鋼及び木材

※合計は、四捨五入の関係で一致しない。



使用済燃料輸送容器外観図