

付近見取図

No. 2脱硫塔 (7.0m³)

—凡例—

■：業務対象設備

【業務概要】

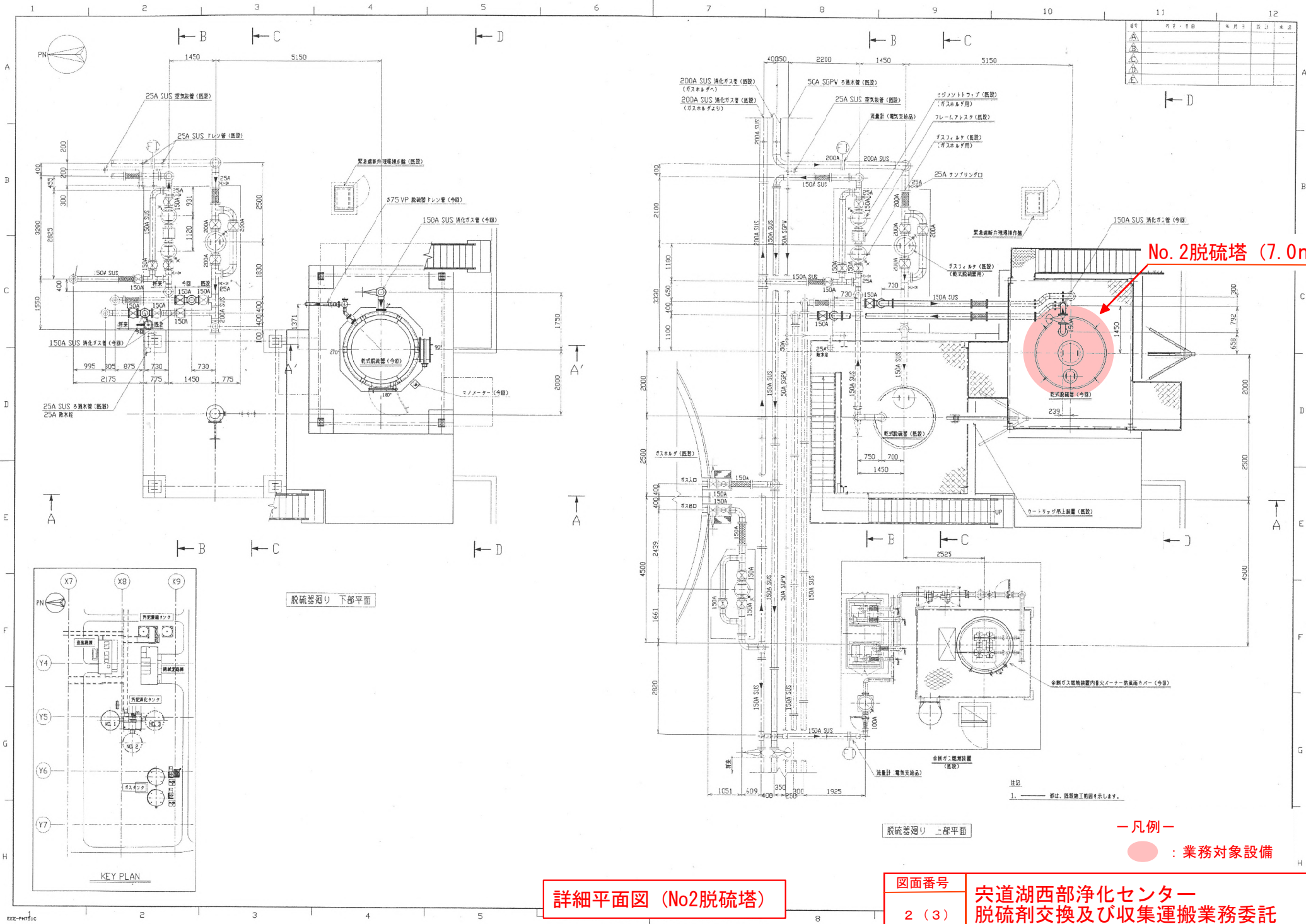
- ・西部浄化センターの消化ガス設備に付設するNo. 2の脱硫塔について、脱硫塔内の脱硫剤の交換を行う。
- ・使用済みの脱硫剤については収集・運搬を行う。
- ・脱硫剤の交換数量はNo. 2は6,000kgとする。

【施工条件】

- ・施工について、事前に監督職員及び施設管理者と協議を行い、場内での注意事項や作業可能日等を確認し調整を図ること。

配置図・付近見取図

図面番号	1 (3)
央道湖西部浄化センター 脱硫剤交換及び収集運搬業務委託	



種別	内容・項目	年月日	設計	校核	承認
△					
▽					
□					
○					

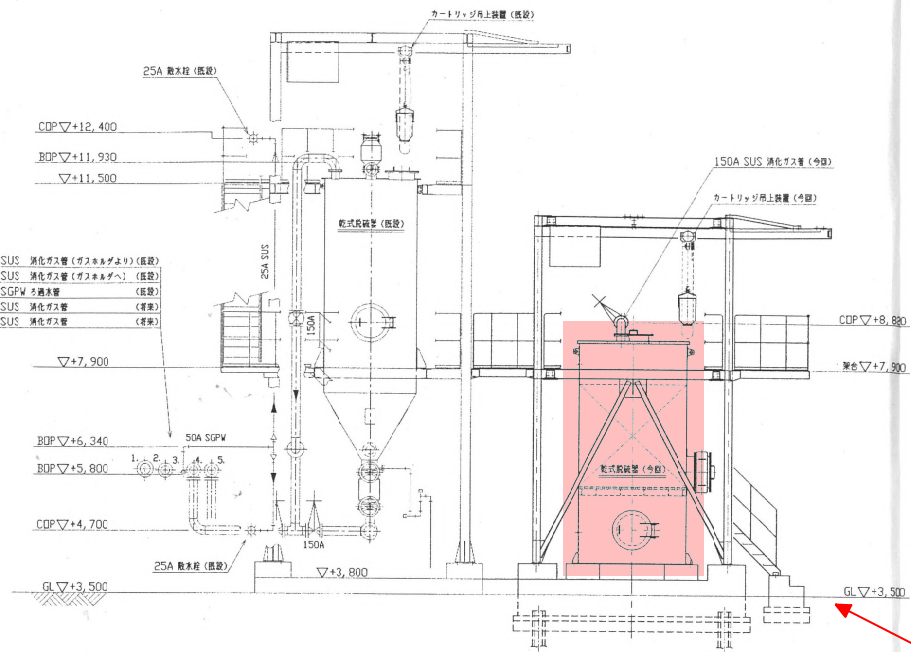
No. 2脱硫塔 (7.0^m)

—凡例—
● : 業務対象設備

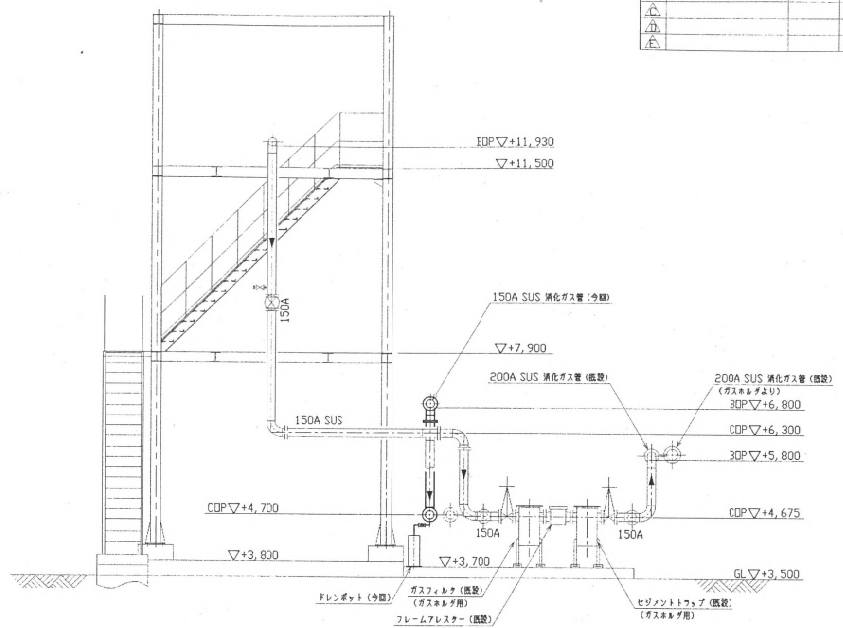
詳細平面図 (No2脱硫塔)

図面番号	尖道湖西部浄化センター 脱硫剤交換及び収集運搬業務委託
2 (3)	

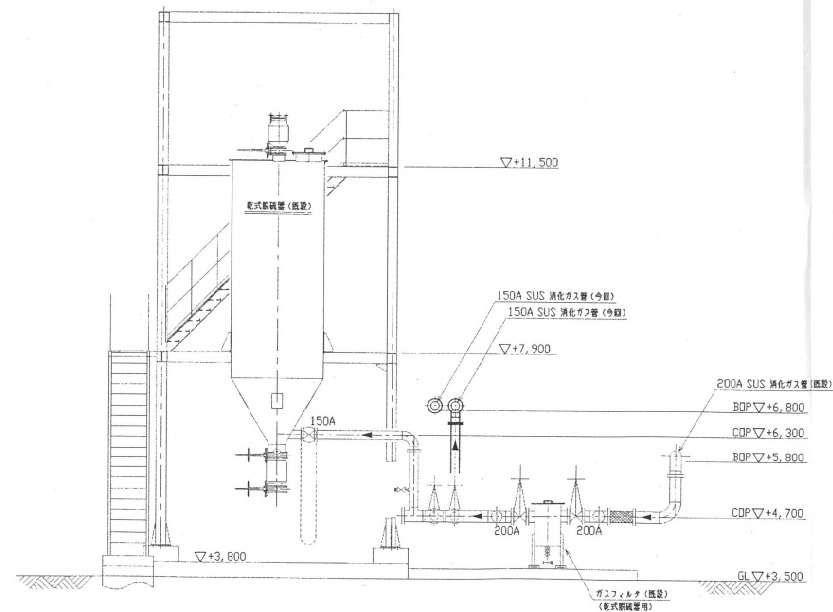
階	内容・項目	年月日	設計	承認
A				
B				
C				
D				



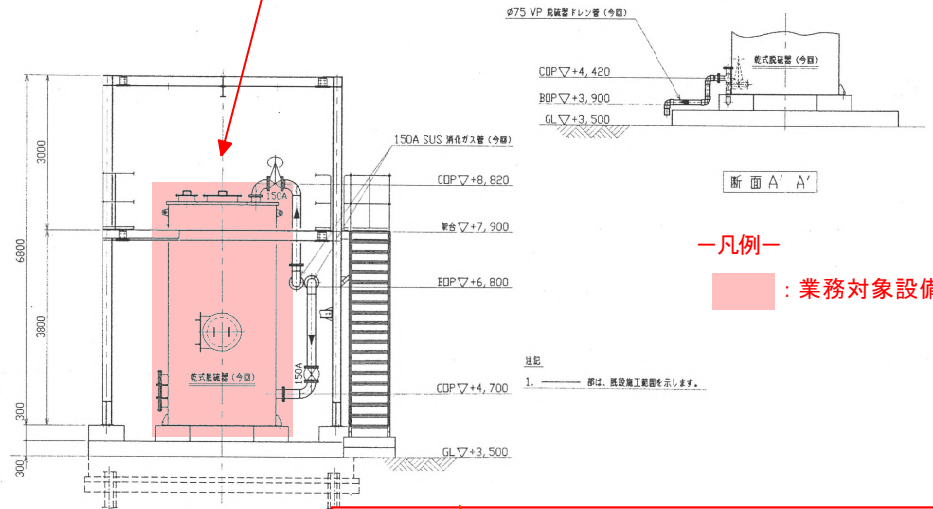
断面 A A



断面 B B



断面 C C



断面 A' A'

—凡例—
 : 業務対象設備

注記
 1. 部は、既設施工範囲を示します。

No.2脱硫塔 (7.0m³)

断面図 (No.2脱硫塔)

図面番号	3 (3)
突道湖西部浄化センター 脱硫剤交換及び収集運搬業務委託	