

# 設 計 図 書 目 録 (1/2)

浜山公園 総合交付金(公園)野球場改修工事 第2期

図面番号	図 面 名 称	縮 尺	図面番号	図 面 名 称	縮 尺
1	改修計画平面図	1:500	39	1号内野L型擁壁(3塁側)詳細図その3	—
2	割付平面図	〃	40	内野U型擁壁(3塁側)詳細図その1	1:50
3	計画高平面図	〃	41	内野U型擁壁(3塁側)詳細図その2	1:50
4	造成平面図	〃	42	内野U型擁壁(3塁側)詳細図その3	〃
5	横断面図1/7	1:100	43	内野U型擁壁(3塁側)詳細図その4	—
6	横断面図2/7	〃	44	2号内野L型擁壁(3塁側)詳細図その1	1:50
7	横断面図3/7	〃	45	2号内野L型擁壁(3塁側)詳細図その2	〃
8	横断面図4/7	〃	46	2号内野L型擁壁(3塁側)詳細図その3	—
9	横断面図5/7	〃	47	1号外野L型擁壁(ライト側)詳細図その1	1:50
10	横断面図6/7	〃	48	1号外野L型擁壁(ライト側)詳細図その2	—
11	横断面図7/7	〃	49	外野U型擁壁(ライト側)詳細図その1	1:50
12	撤去平面図その1	1:500	50	外野U型擁壁(ライト側)詳細図その2	〃
13	撤去平面図その2	〃	51	外野U型擁壁(ライト側)詳細図その3	〃
14	給水平面図	図示	52	外野U型擁壁(ライト側)詳細図その4	—
15	排水平面図	1:500	53	2号外野L型擁壁(ライト側)詳細図その1	1:50
16	電気平面図	図示	54	2号外野L型擁壁(ライト側)詳細図その2	〃
17	舗装・緑石平面図	1:500	55	2号外野L型擁壁(ライト側)詳細図その3	—
18	施設平面図	〃	56	1号外野L型擁壁(レフト側)詳細図その1	1:50
18-1	ライト側通用口拡大図	〃	57	1号外野L型擁壁(レフト側)詳細図その2	—
18-2	レフト側通用口拡大図	〃	58	外野U型擁壁(レフト側)詳細図その1	1:50
19	撤去詳細図その1	図示	59	外野U型擁壁(レフト側)詳細図その2	〃
20	撤去詳細図その2	〃	60	外野U型擁壁(レフト側)詳細図その3	〃
21	撤去詳細図その3	〃	61	外野U型擁壁(レフト側)詳細図その4	—
22	撤去詳細図その4	〃	62	2号外野L型擁壁(レフト側)詳細図その1	1:50
23	排水詳細図	〃	63	2号外野L型擁壁(レフト側)詳細図その2	〃
24	排水・車止め詳細図	1:20	64	2号外野L型擁壁(レフト側)詳細図その3	—
25	舗装・緑石詳細図	1:10	65	内野ブロック積詳細図	図示
26	プレキャストL型擁壁詳細図	図示	66	外野ブロック積詳細図	1:30
27	1号内野L型擁壁(1塁側)詳細図その1	1:50	67	1号ブルベン型擁壁(1塁側)詳細図その1	1:50
28	1号内野L型擁壁(1塁側)詳細図その2	〃	68	1号ブルベン型擁壁(1塁側)詳細図その2	〃
29	1号内野L型擁壁(1塁側)詳細図その3	—	69	1号ブルベン型擁壁(1塁側)詳細図その3	—
30	内野U型擁壁(1塁側)詳細図その1	1:50	70	1号ブルベン型擁壁(3塁側)詳細図その1	1:50
31	内野U型擁壁(1塁側)詳細図その2	〃	71	1号ブルベン型擁壁(3塁側)詳細図その2	〃
32	内野U型擁壁(1塁側)詳細図その3	〃	72	1号ブルベン型擁壁(3塁側)詳細図その3	—
33	内野U型擁壁(1塁側)詳細図その4	—	73	2号ブルベン型擁壁(1塁側)詳細図	1:50
34	2号内野L型擁壁(1塁側)詳細図その1	1:50	74	2号ブルベン型擁壁(3塁側)詳細図	〃
35	2号内野L型擁壁(1塁側)詳細図その2	〃	75	重力式擁壁詳細図	図示
36	2号内野L型擁壁(1塁側)詳細図その3	—	76	ブルベン標準図	〃
37	1号内野L型擁壁(3塁側)詳細図その1	1:50	77	スタンドベンチ詳細図	〃
38	1号内野L型擁壁(3塁側)詳細図その2	〃	78	スタンド・階段詳細図	〃



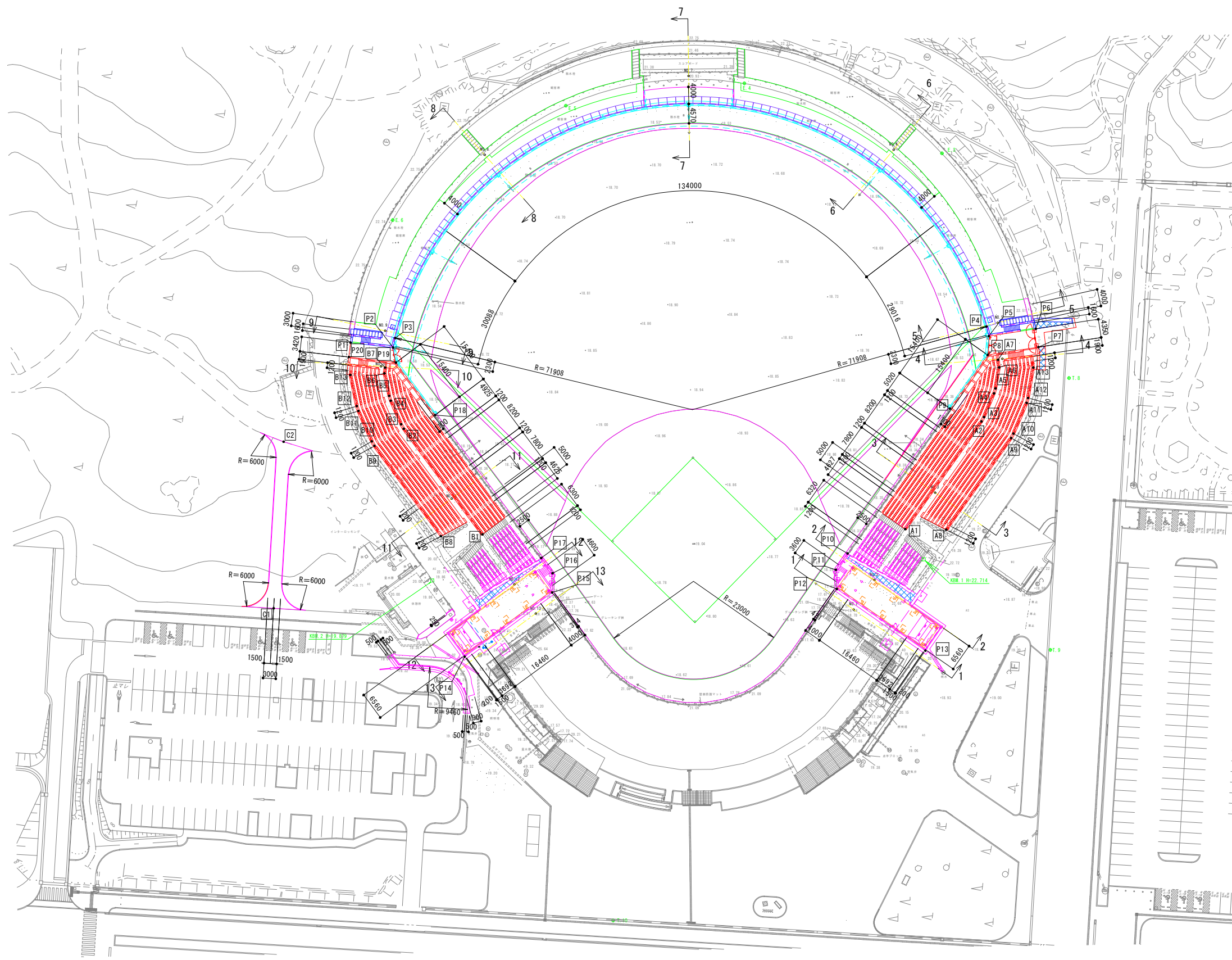




# 割付平面図



S=1:500



座標一覧表

点名称	X座標	Y座標	備考
P1	-68575.140	49237.211	外野スタンド(レフト)
P2	-68573.273	49227.284	"
P3	-68575.477	49226.625	"
P4	-68568.445	49087.669	外野スタンド(ライト)
P5	-68566.186	49087.236	"
P6	-68567.111	49076.127	"
P7	-68562.776	49075.766	内野スタンド(1塁)
P8	-68561.769	49087.859	"
P9	-68549.825	49097.579	"
P10	-68517.514	49123.986	ブルベン(1塁)
P11	-68513.860	49126.989	"
P12	-68509.392	49127.101	"
P13	-68493.431	49107.302	"
P14	-68499.587	49215.580	ブルベン(3塁)
P15	-68513.214	49193.981	"
P16	-68517.700	49193.564	"
P17	-68521.482	49195.964	"
P18	-68556.749	49218.538	内野スタンド(3塁)
P19	-68569.711	49226.852	"
P20	-68571.779	49237.844	"
A1	-68522.259	49110.036	内野スタンドベンチ(1塁)
A2	-68546.276	49090.386	"
A3	-68547.280	49089.728	"
A4	-68552.682	49086.961	"
A5	-68553.806	49086.542	"
A6	-68558.684	49085.356	"
A7	-68560.460	49085.504	"
A8	-68521.470	49100.423	"
A9	-68541.903	49083.705	"
A10	-68542.907	49083.048	"
A11	-68549.895	49079.467	"
A12	-68551.019	49079.049	"
A13	-68558.059	49077.337	"
B1	-68527.994	49209.394	内野スタンドベンチ(1塁)
B2	-68554.067	49226.139	"
B3	-68555.143	49226.670	"
B4	-68560.858	49228.734	"
B5	-68562.024	49229.020	"
B6	-68567.349	49229.748	"
B7	-68568.683	49229.498	"
B8	-68528.227	49219.158	"
B9	-68550.529	49233.304	"
B10	-68551.605	49233.835	"
B11	-68558.952	49236.487	"
B12	-68560.117	49236.773	"
B13	-68567.551	49237.790	"
C1	-68514.057	49259.613	園路
C2	-68552.969	49254.523	"

特記事項) ・全ての座標値は読み取り値  
 ・図の茶色線は建築図面を参照しており、座標系をもたないため測量図と一致しない箇所がある。

## 実施

年度	令和	年度	
番号	第	号	
工事名	浜山公園 総合交付金(公園) 野球場改修工事第2期		
通川地名			
施工箇所	出雲	浜	地内外
図面名称	割付平面図		
縮尺	S=1:500		
設計	会社及び責任者		
101	裏の内	2	(図面サイズA1)





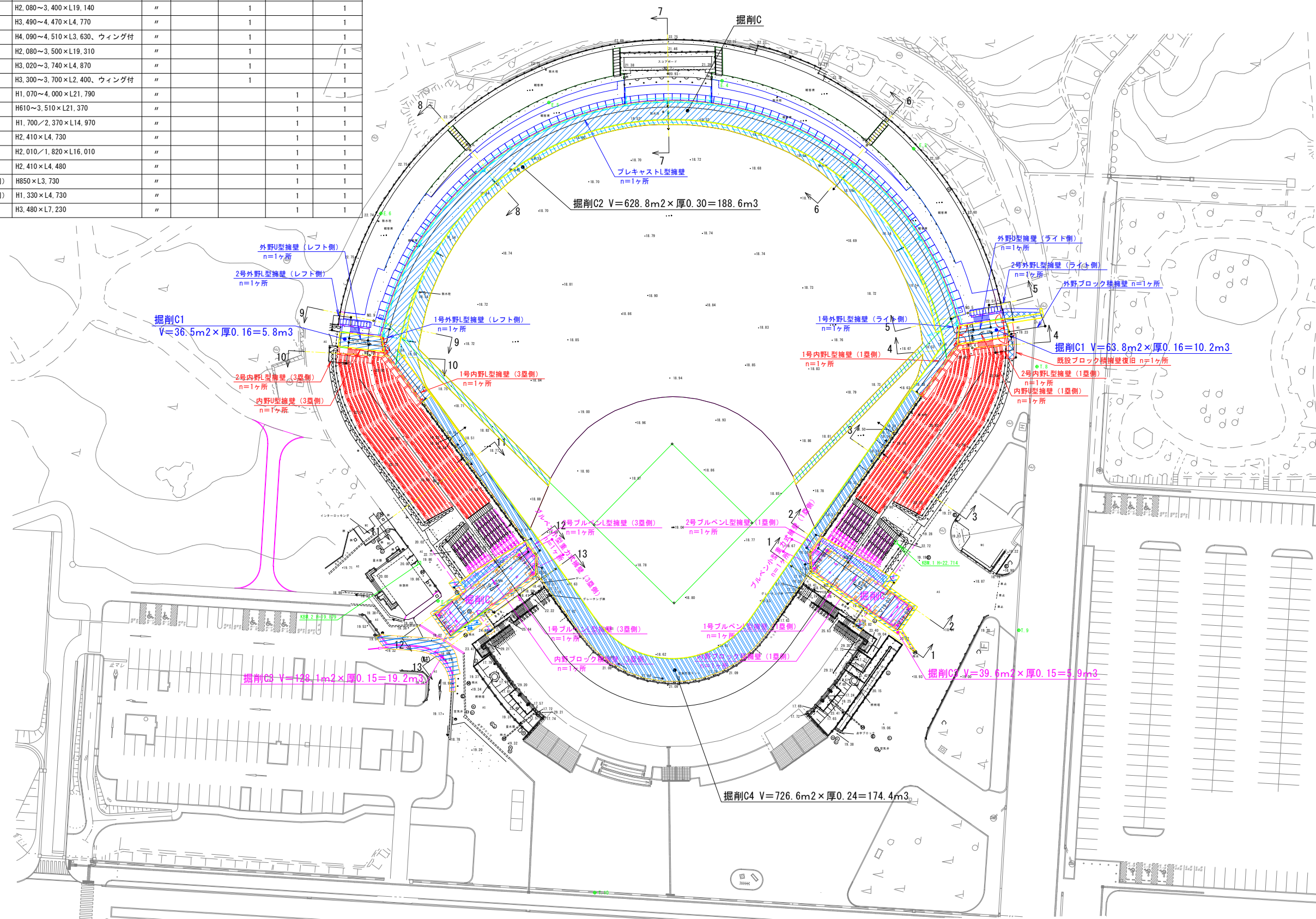
数量表

工種・名称	規格	単位	第1期工事	第2期工事	第3期工事	合計
スタンド整備工						
プレキャストL型擁壁	H2,500~3,250×L193,098	ヶ所	1			1
1号外野L型擁壁(ライト側)	H3,500×L5,560	"	1			1
外野U型擁壁(ライト側)	H3,580~4,270×L4,260	"	1			1
2号外野L型擁壁(ライト側)	H3,900~4,300×L3,630、ウイング付	"	1			1
1号外野L型擁壁(レフト側)	H3,500×L5,430	"	1			1
外野U型擁壁(レフト側)	H3,220~3,740×L4,580	"	1			1
2号外野L型擁壁(レフト側)	H3,260~3,680×L2,400、ウイング付	"	1			1
外野ブロック積擁壁	H500~3,700×L8,890	"	1			1
1号内野L型擁壁(1塁側)	H2,080~3,400×L19,140	"		1		1
内野U型擁壁(1塁側)	H3,490~4,470×L4,770	"		1		1
2号内野L型擁壁(1塁側)	H4,090~4,510×L3,630、ウイング付	"		1		1
1号内野L型擁壁(3塁側)	H2,080~3,500×L19,310	"		1		1
内野U型擁壁(3塁側)	H3,020~3,740×L4,870	"		1		1
2号内野L型擁壁(3塁側)	H3,300~3,700×L2,400、ウイング付	"		1		1
内野ブロック積擁壁(1塁側)	H1,070~4,000×L21,790	"			1	1
内野ブロック積擁壁(3塁側)	H610~3,510×L21,370	"			1	1
1号ブルベンL型擁壁(1塁側)	H1,700/2,370×L14,970	"			1	1
2号ブルベンL型擁壁(1塁側)	H2,410×L4,730	"			1	1
1号ブルベンL型擁壁(3塁側)	H2,010/1,820×L16,010	"			1	1
2号ブルベンL型擁壁(3塁側)	H2,410×L4,480	"			1	1
ブルベン小型重力式擁壁(1塁側)	H850×L3,730	"			1	1
ブルベン小型重力式擁壁(3塁側)	H1,330×L4,730	"			1	1
既設ブロック積擁壁復旧	H3,480×L7,230	"			1	1

造成平面図



S=1:500

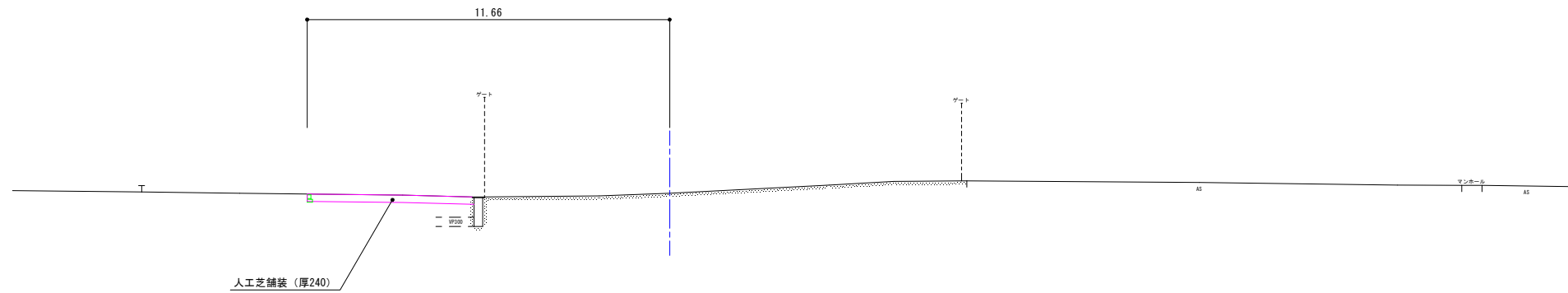


実施

年度	令和	年度	
番号	第	号	
工事名	浜山公園 総合交付金(公園) 野球場改修工事 第2期		
通称名	野球場改修工事 第2期		
施工場所	出雲	郡	地内外
図面名称	造成平面図		
縮尺	縮尺 S=1:500		
調査	会社及び責任者		
設計			
101	第	の	4

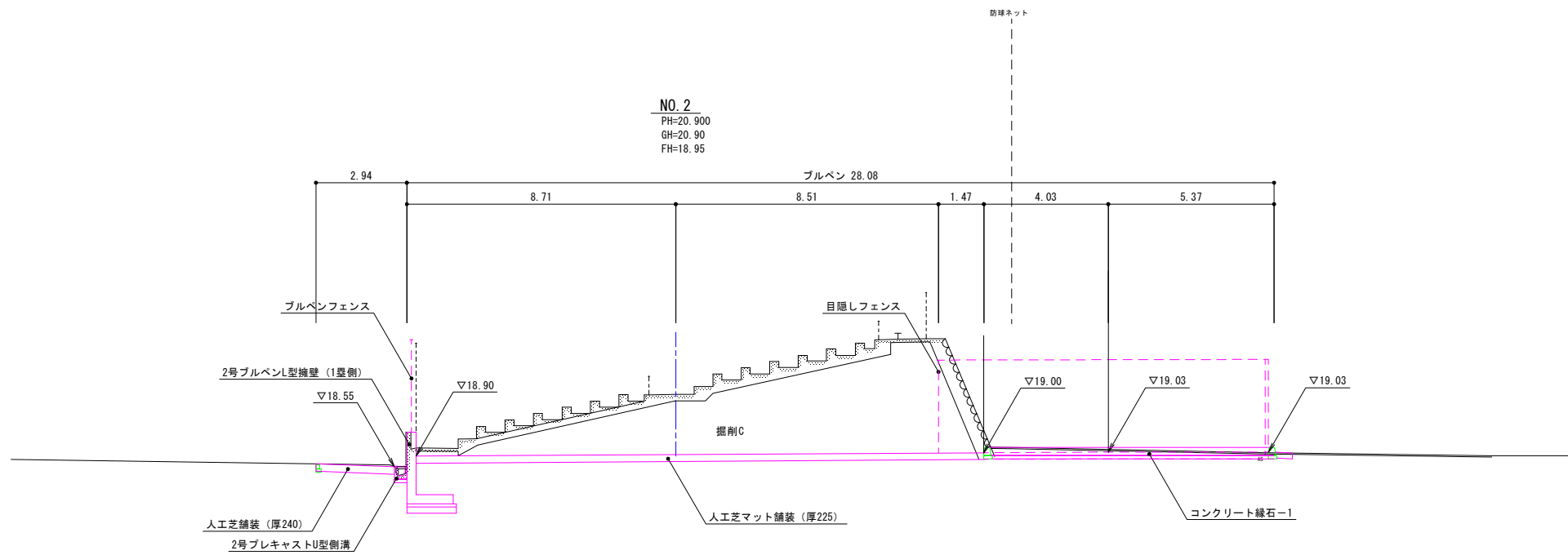
(図面サイズA1)

NO. 1  
 PH=18.673  
 GH=18.67  
 FH= -



DL=15.00

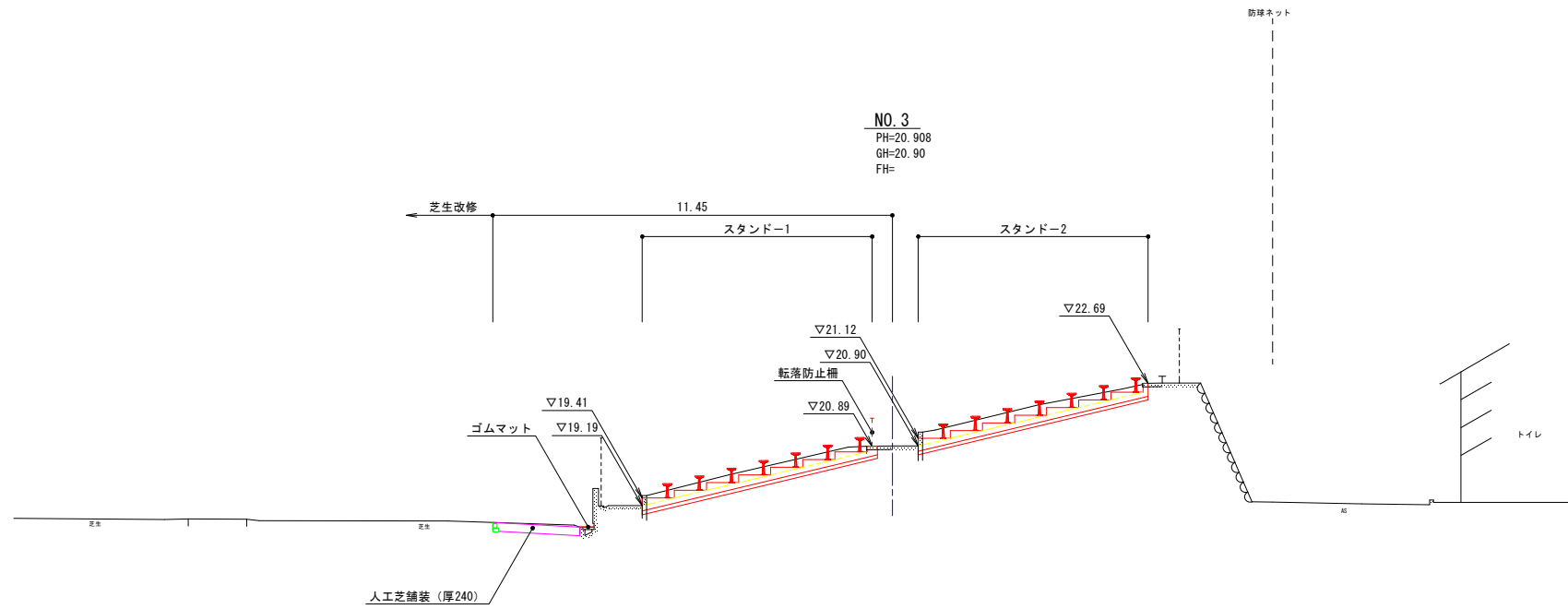
NO. 2  
 PH=20.900  
 GH=20.90  
 FH=18.95



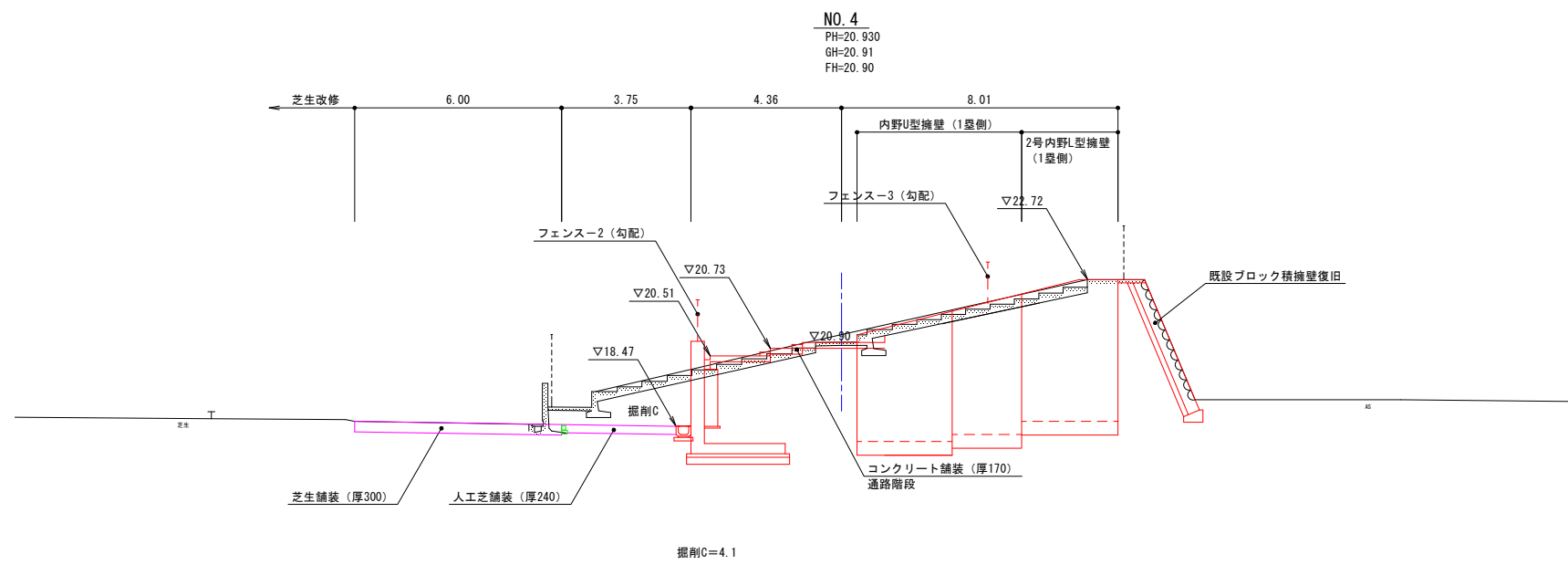
DL=15.00

NO.1, NO.2 実施			
年度	令和	年度	
番 号	災	号	
工 事 名	浜山公園 総合交付金 (公園) 野球場改修工事 第2期		
通川番号			
施工箇所	出雲 郡 浜 町	地内外	
図面名称	横断面図 (1/7)		
縮尺	5:1:100		
製 図 者	会 社 及 び 責 任 者		
測 量			
設 計			
	101	面の内	5

(図面サイズA1)



DL=15.00

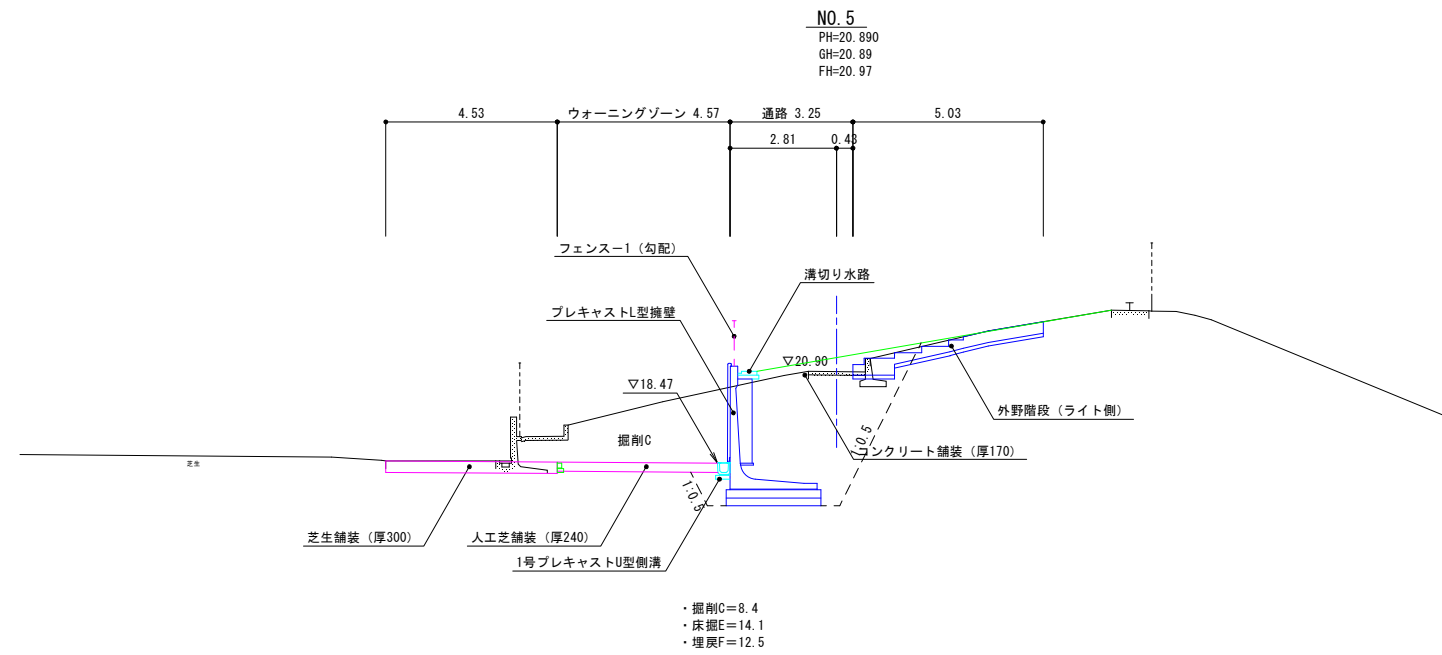


DL=15.00

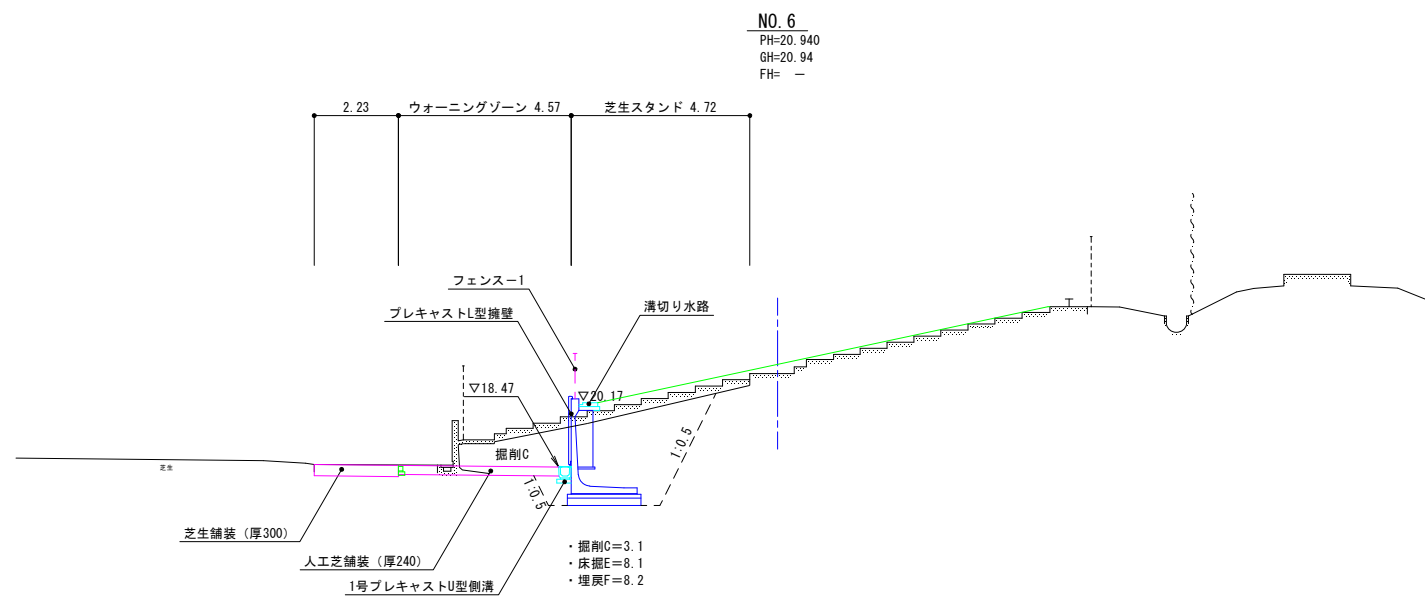
NO. 3, NO. 4 実施		
年度	令和	年度
番号	災 号	番号
工事名	浜山公園 総合交付金 (公園) 野球場改修工事 第2期	
通川名		
施工箇所	出雲 郡 浜 町	地内外
図面名称	横断面図 (2/7)	
縮尺	縮尺 5=1:100	
製 図 者	会 社 及 び 責 任 者	
測 量		
設 計		
101	面の内	6

(図面サイズA1)





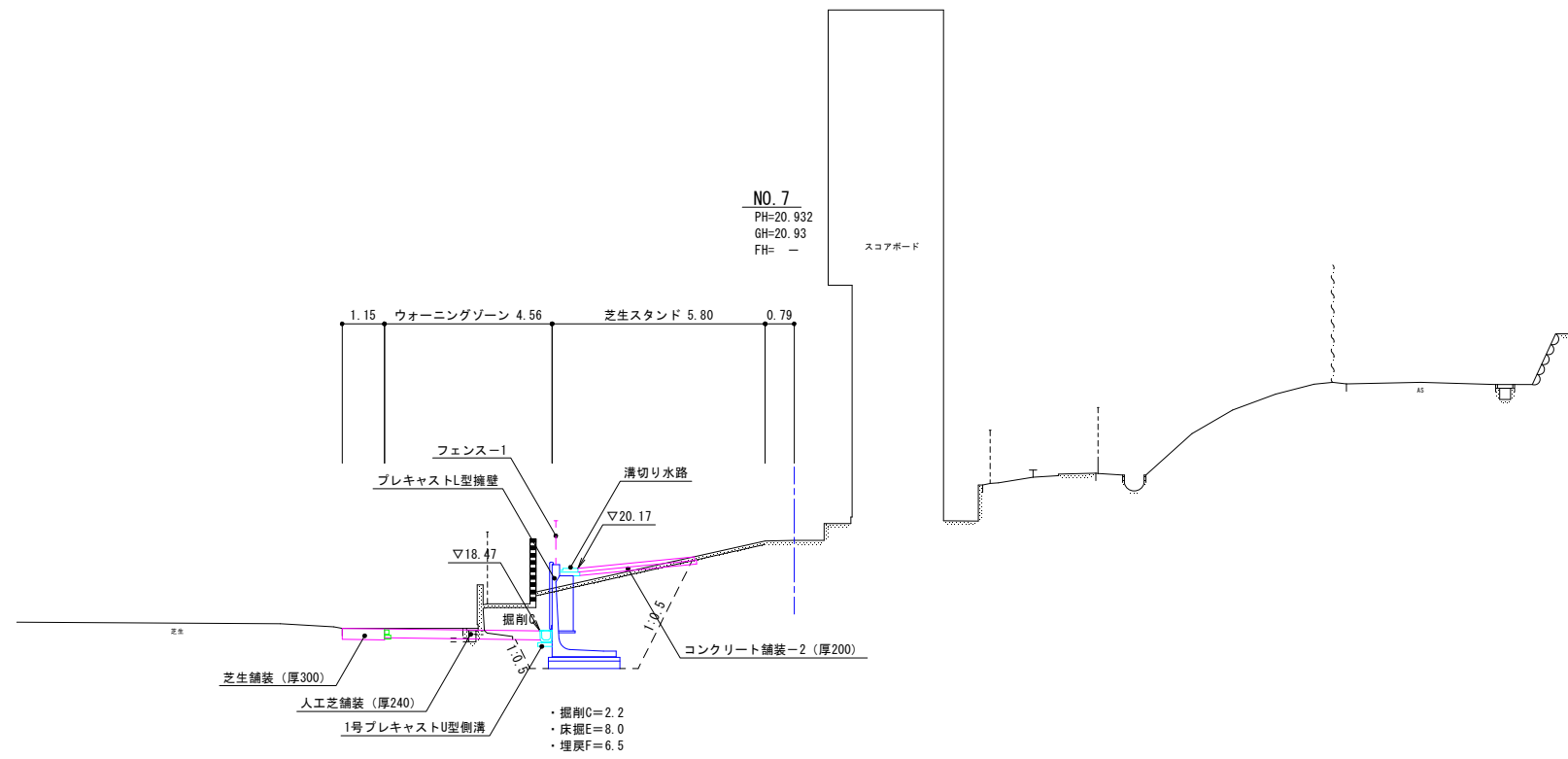
DL=15.00



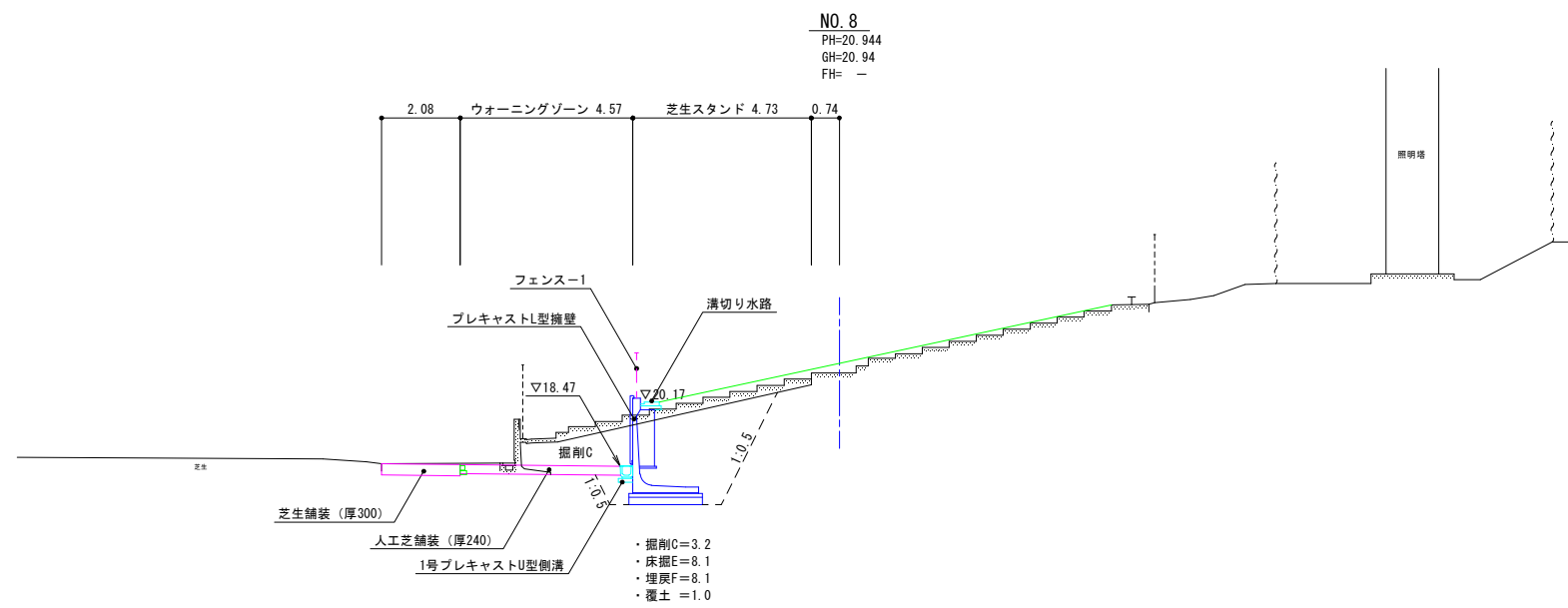
DL=15.00

**NO. 5, NO. 6 実施**

年度	令和	年度
番号	災	号
工事名	浜山公園 総合交付金 (公園) 野球場改修工事 第2期	
通川名		
施工箇所	出雲 郡 浜 町	地内外
図面名称	横断面図 (3/7)	
縮尺	縮尺 5=1:100	
設計	会社及び責任者	
調査		
設計		
101	面の内	7



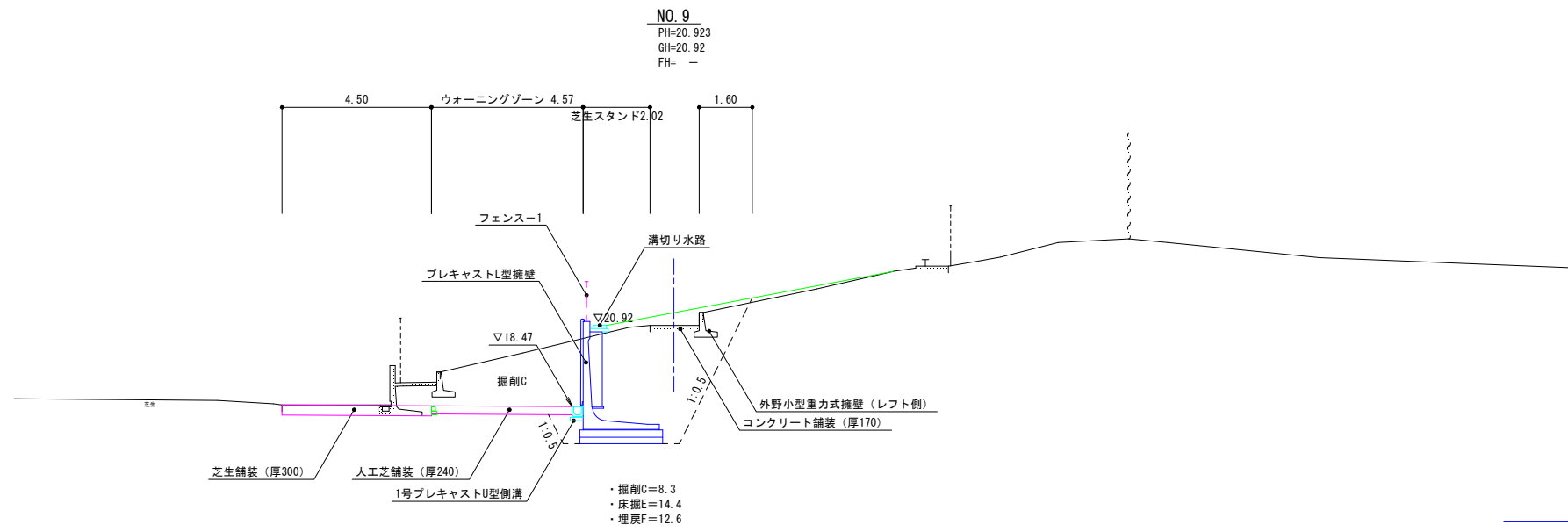
DL=15.00



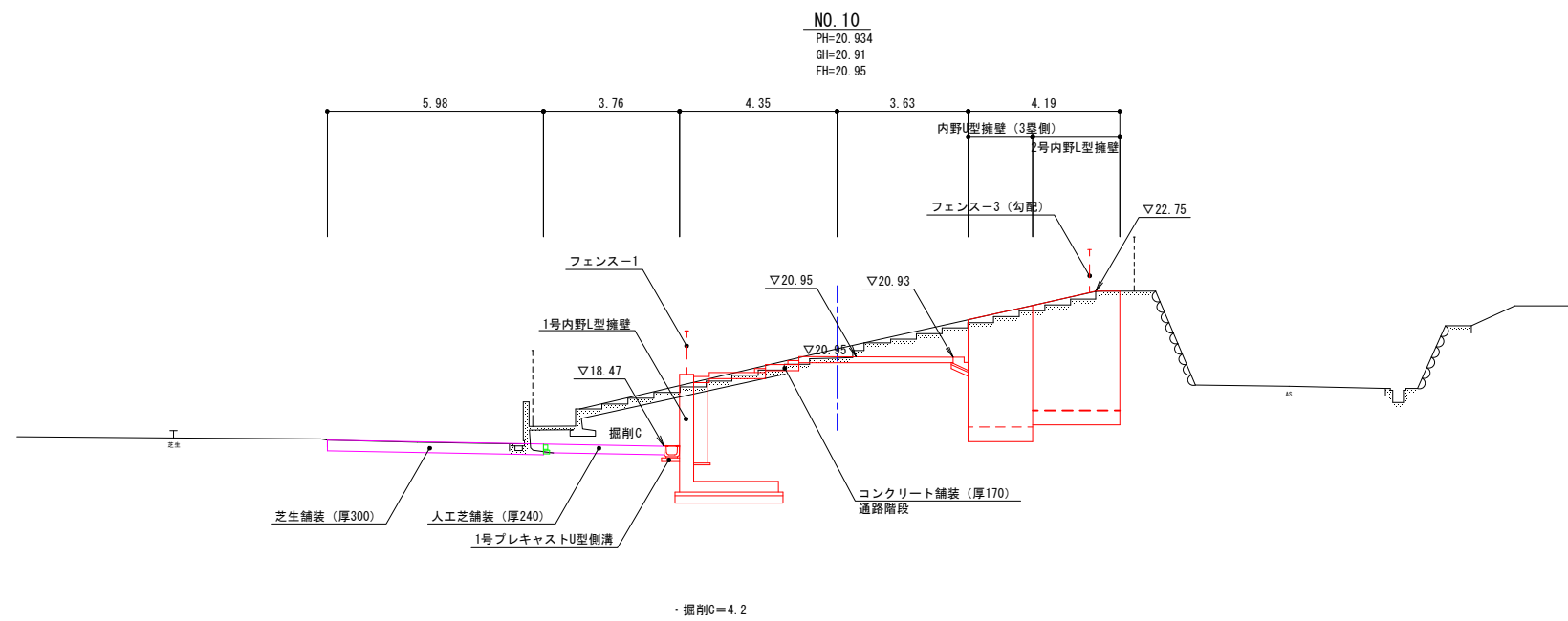
DL=15.00

NO. 7, NO. 8 実施

年度	令和	年度
番号	図	号
工事名	浜山公園 総合交付金 (公園) 野球場改修工事 第2期	
通川地名		
施工箇所	出雲 郡 浜 町	地内外
図面名称	横断面図 (4/7)	
縮尺	縮尺 5=1:100	
設計	会社及び責任者	
測量		
調査		
設計		
101	面の内	8



DL=15.00



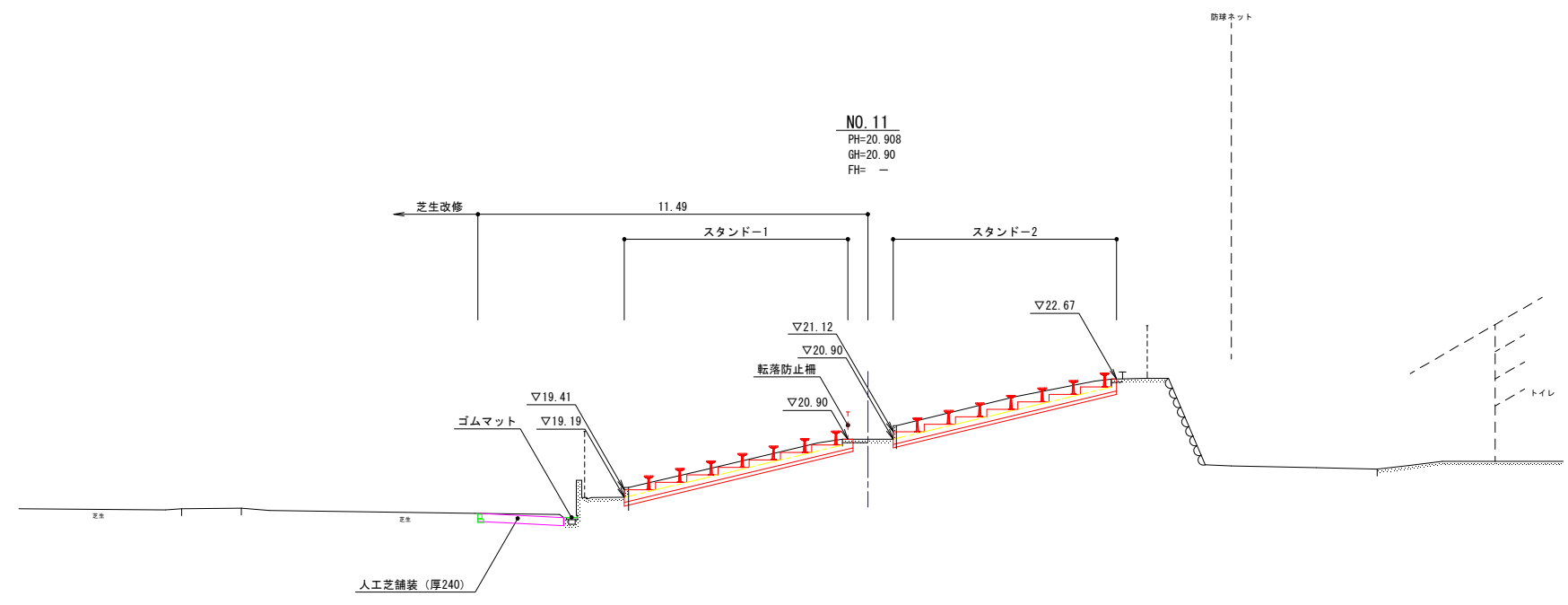
DL=15.00

**NO. 9, NO. 10 実施**

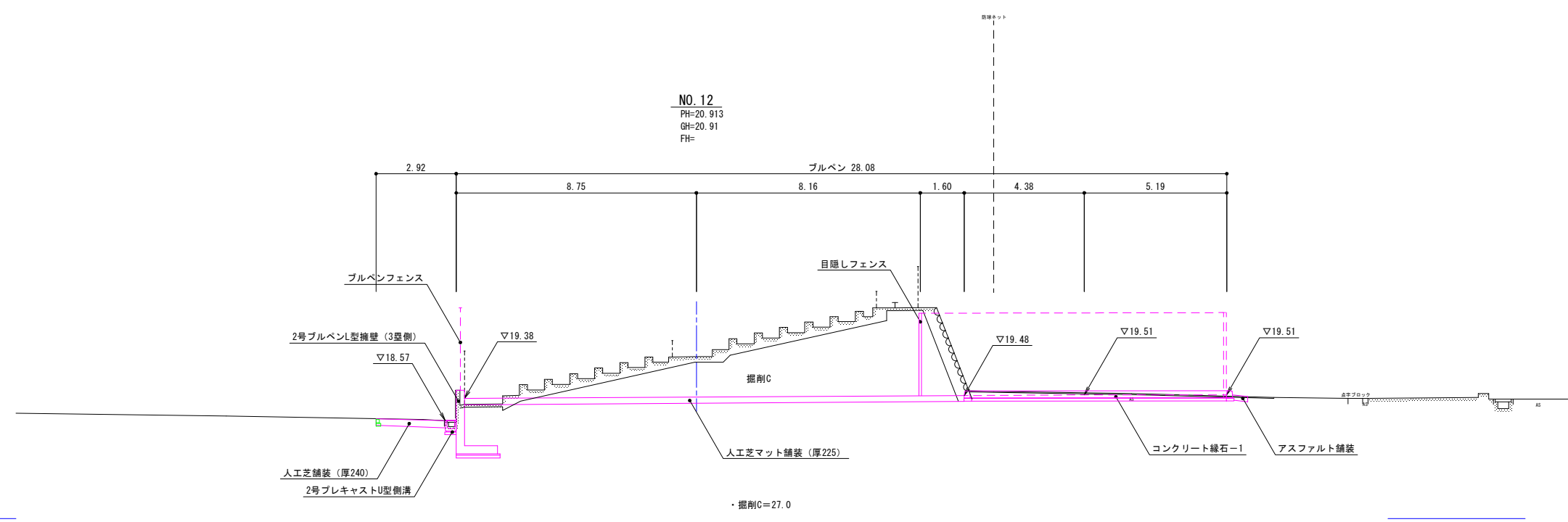
年度	令和	年度
番号	図	号
工事名	浜山公園 総合交付金 (公園) 野球場改修工事 第2期	
通川名		
施工箇所	出雲 郡 浜 町	地内外
図面名称	横断面図 (5/7)	
縮尺	縮尺 5=1:100	
設計	会社及び責任者	
調査		
設計		
101	面の内	9

(図面サイズA1)





DL=15.00

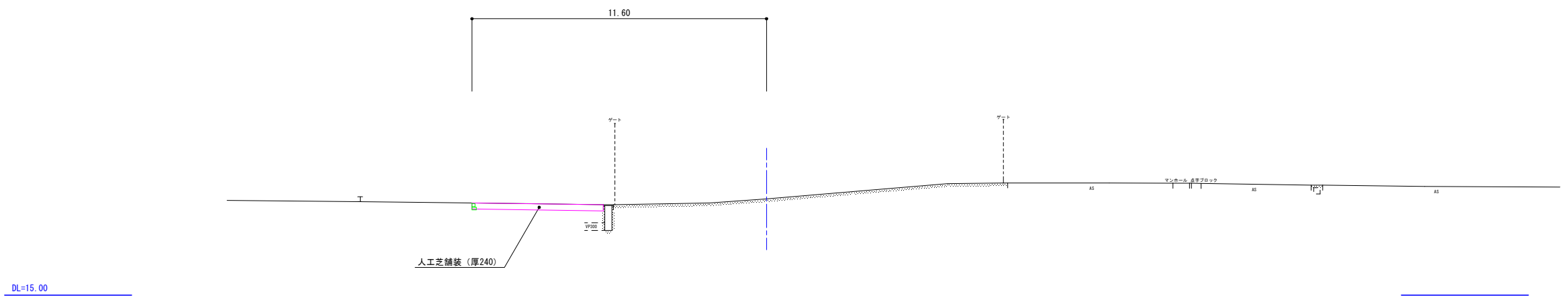


DL=15.00

NO. 11, NO. 12 実施			
年度	令和	年度	
番号	災	号	
工事名	浜山公園 総合交付金 (公園) 野球場改修工事 第2期		
通川名			
施工箇所	出雲	郡	浜 町
図面名称	横断面図 (6/7)		
縮尺	縮尺 5=1:100		
製図	会社及び責任者		
測量			
調査			
設計			
101 面の内 10			

(図面サイズA1)

NO. 13  
 PH=18.796  
 GH=18.79  
 FH= -



NO. 13 実施	
年度	令和 年度
番号	災 号
工事名	浜山公園 総合交付金 (公園) 野球場改修工事 第2期
通川番号	
施工箇所	出雲 郡 浜 町 地内外
図面名称	横断面図 (7/7) 縮尺 5=1:100
設計	会社及び責任者
測量	
設計	
101 面の内 11	

(図面サイズA1)

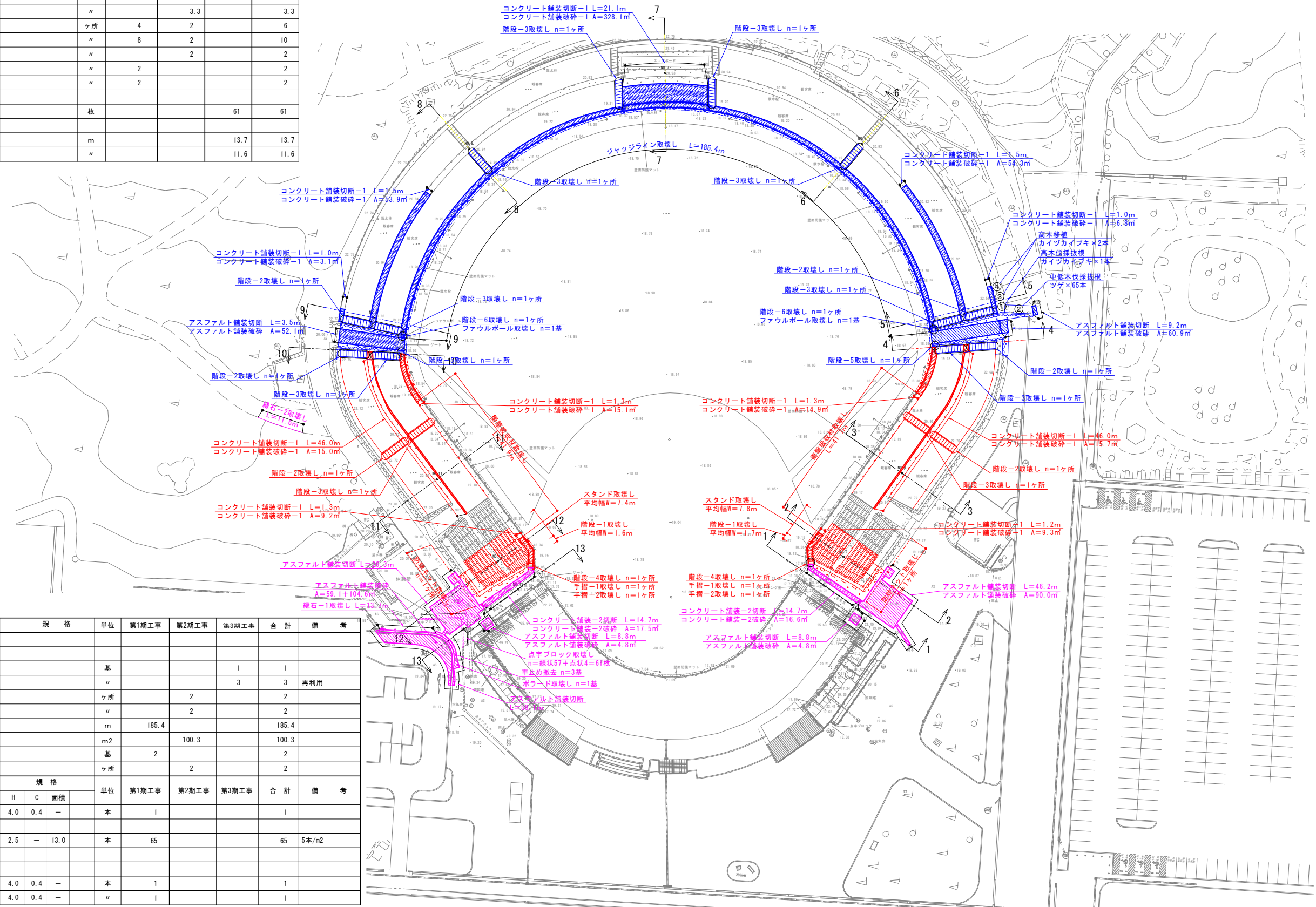
数量表

工程・名称	規格	単位	第1期工事	第2期工事	第3期工事	合計
構造物撤去工						
アスファルト舗装切断	厚50	m	12.7		148.2	160.9
コンクリート舗装切断-1	厚70	"	26.1	97.1		123.2
コンクリート舗装切断-2	厚100	"			29.4	29.4
アスファルト舗装破砕	厚50	m <sup>2</sup>	113.0		263.3	376.3
コンクリート舗装破砕-1	厚70	"	446.2	79.2		525.4
コンクリート舗装破砕-2	厚100	"			34.1	34.1
スタンド取壊し		m		15.2		15.2
階段-1取壊し				3.3		3.3
階段-2取壊し		ヶ所	4	2		6
階段-3取壊し		"	8	2		10
階段-4取壊し		"		2		2
階段-5取壊し		"	2			2
階段-6取壊し		"	2			2
ブロック舗装撤去工						
点字ブロック取壊し		枚			61	61
緑石撤去工						
緑石-1取壊し		m		13.7		13.7
緑石-2取壊し		"			11.6	11.6

# 撤去平面図その1



S=1:500



数量表

工程・名称	規格	単位	第1期工事	第2期工事	第3期工事	合計	備考
公園施設等撤去・移設工							
構造物取壊し							
ボラード取壊し		基			1	1	
車止め撤去		"			3	3	再利用
手摺-1取壊し		ヶ所		2		2	
手摺-2取壊し		"		2		2	
ジャッジライン取壊し		m	185.4			185.4	
衝撃吸収材取壊し		m <sup>2</sup>		100.3		100.3	
ファウルボール取壊し		基		2		2	
防球ネット取壊し		ヶ所		2		2	
樹木伐採・抜根工							
(高木伐採抜根)							
① カイツカイブキ	H 4.0 C 0.4	面積					
(中低木伐採抜根)							
② ツゲ	2.5	13.0					
工事支障木対策工							
(高木移植)							
③ カイツカイブキ	4.0	0.4					
④ カイツカイブキ	4.0	0.4					

特記事項)・高木移植は、擁壁整備後に掘り戻した位置に植え戻すこと。

## 実施

年度	令和	年度
番号	第	号
工事名	浜山公園 総合交差点(公園) 野球場改修工事 第2期	
通川地名		
施工箇所	出雲 郡 浜 町	地内外
図面名称	撤去平面図その1	
縮尺	縮尺 S=1:500	
調査	会社及び責任者	
設計		
101	裏の内	12

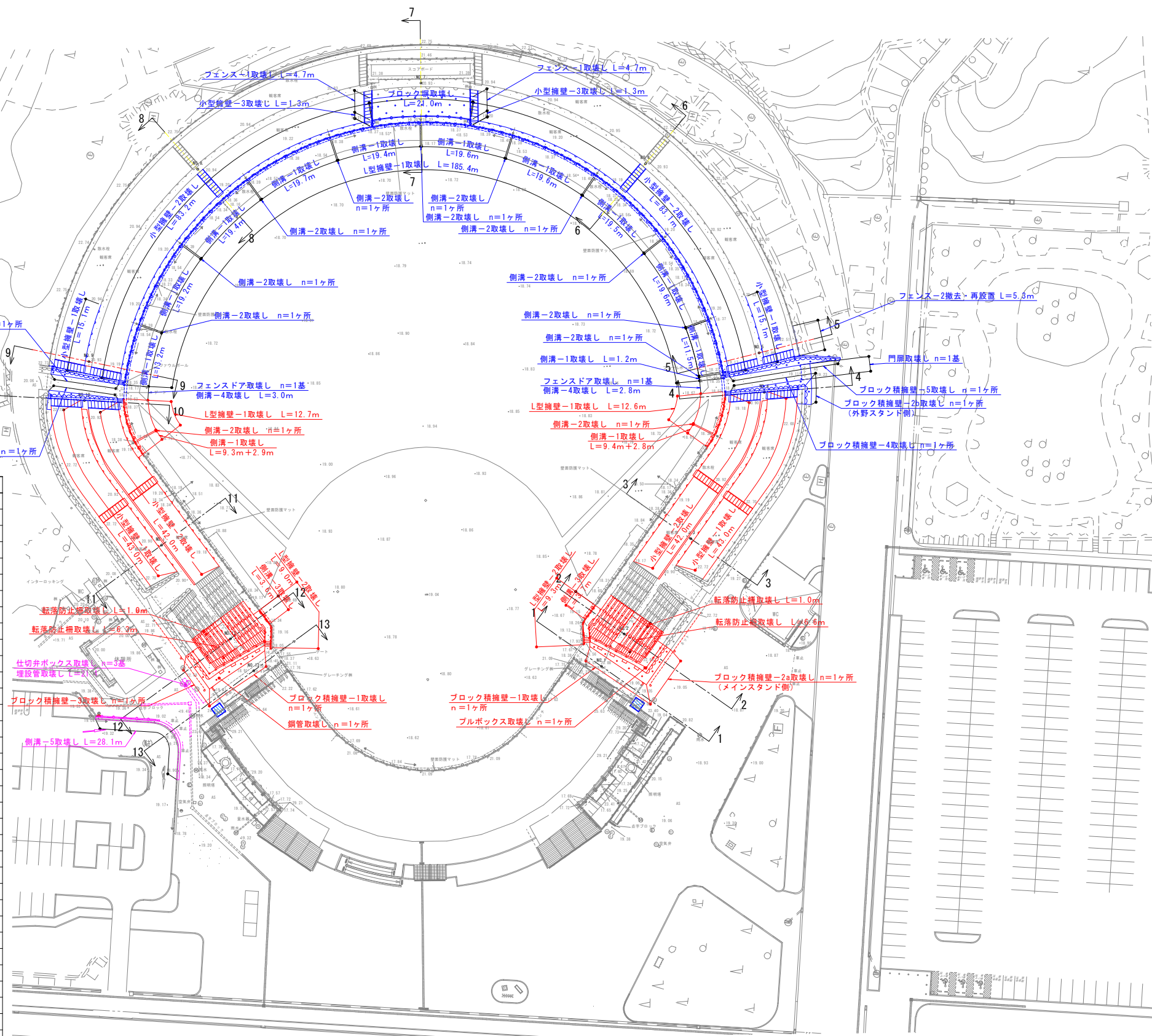
(図面サイズA1)



# 撤去平面図その2



S=1:500



数量表

工種・名称	規格	単位	第1期工事	第2期工事	第3期工事	合計
<b>構造物撤去工</b>						
<b>擁壁撤去工</b>						
L型擁壁-1取壊し		m	185.4	25.3		210.7
L型擁壁-2取壊し		"		18.3		18.3
小型擁壁-1取壊し		"	30.2	86.0		116.2
小型擁壁-2取壊し		"	166.3	84.0		250.3
小型擁壁-3取壊し		"	2.6			2.6
ブロック擁壁取壊し		"	21.0			21.0
ブロック積擁壁-1取壊し		ヶ所		2		2
ブロック積擁壁-2a取壊し		"		1		1
ブロック積擁壁-2b取壊し		"	1			1
ブロック積擁壁-3取壊し		"		1		1
ブロック積擁壁-4取壊し		"	1			1
ブロック積擁壁-5取壊し		"	1			1
ブロック積擁壁-6取壊し		"	1			1
ブロック積擁壁-7取壊し		"	1			1
<b>排水構造物撤去工</b>						
側溝-1取壊し		m	181.9	24.4		206.3
側溝-2取壊し		ヶ所	10	2		12
側溝-3取壊し		m		7.3		7.3
側溝-4取壊し		"	5.8			5.8
側溝-5取壊し		"			28.1	28.1
<b>防護柵撤去工</b>						
フェンス-1取壊し		m	9.4			9.4
フェンス-2撤去・再設置		"	5.3			5.3
フェンスドア取壊し		基	2			2
門扉取壊し		"	1			1
転落防止柵取壊し		m		14.9		14.9
<b>道路付属施設撤去工</b>						
仕切弁ボックス取壊し		基			3	3
埋設管取壊し	塩化ビニル管φ50	m			21.4	21.4
鋼管取壊し	φ50×1、φ30×4	ヶ所		1		1
ブルボックス取壊し	300×300×300×2基	"		1		1

**実施**

年度	令和	年度
番号	第	号
工事名	浜山公園 総合文化会館(公園) 野球場改修工事 第2期	
通川番号		
施工箇所	出雲 邑 浜 町	地内外
図面名称	撤去平面図その2	
縮尺	S=1:500	
調査	会社及び責任者	
設計		
101	第の内	13

(図面サイズA1)

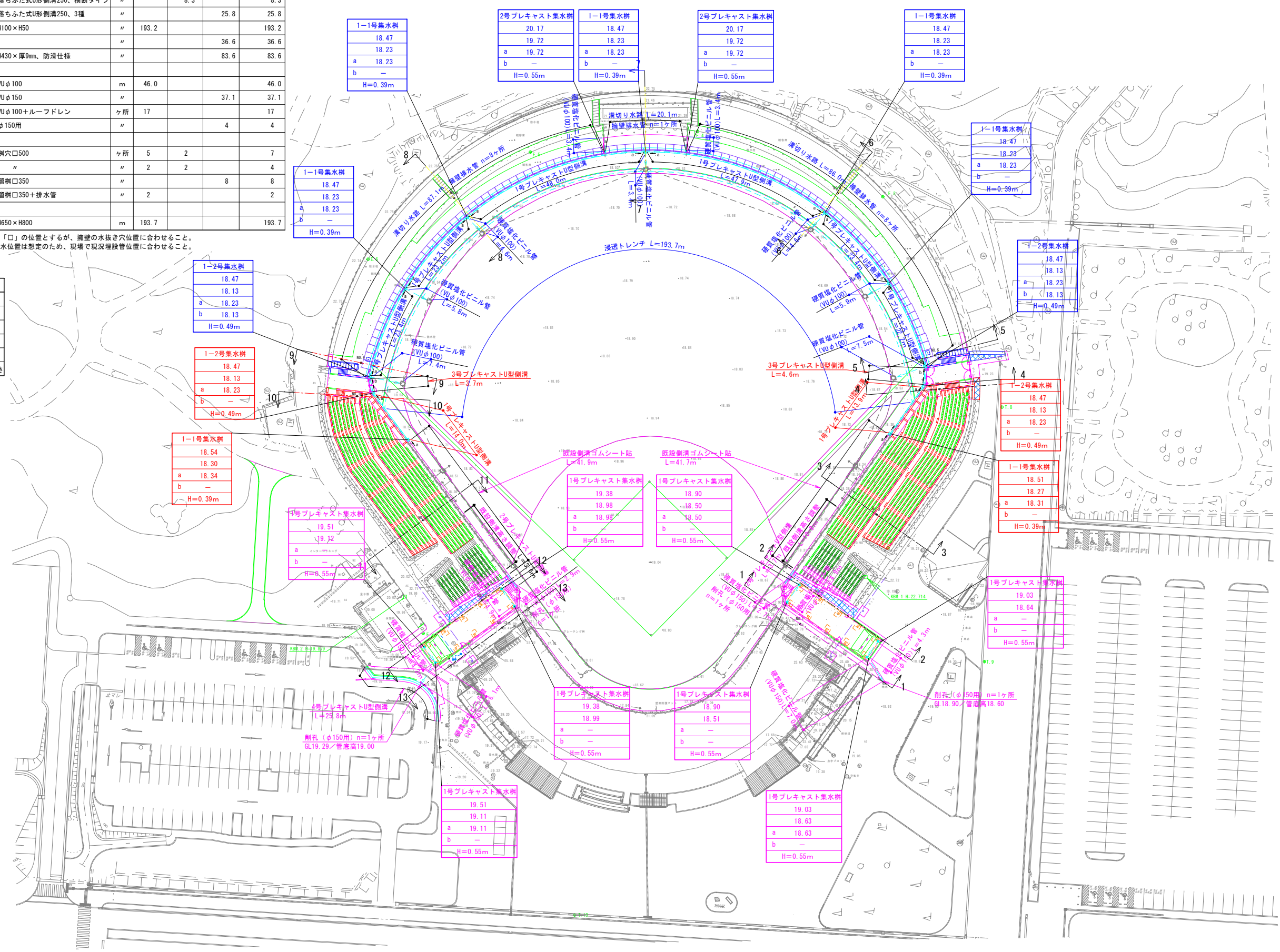
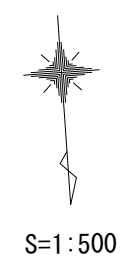
数量表

工 程 名 称	規 格	単 位	第1期工事	第2期工事	第3期工事	合 計
雨水排水設備工						
側溝工						
1号プレキャストU型側溝	上ぶた式U形側溝240	m	188.1	27.9		216.0
2号プレキャストU型側溝	W300×H260	"			7.3	7.3
3号プレキャストU型側溝	落ちふた式U形側溝250、横断タイプ	"		8.3		8.3
4号プレキャストU型側溝	落ちふた式U形側溝250、3種	"			25.8	25.8
清切り水路	W100×H50	"	193.2			193.2
既設側溝高さ調整		"		36.6		36.6
既設側溝ゴムシート貼	W430×厚9mm、防滑仕様	"			83.6	83.6
管渠工						
硬質塩化ビニール管	VUφ100	m	46.0			46.0
"	VUφ150	"		37.1		37.1
擁壁排水管	VUφ100+ルーフレン	ヶ所	17			17
削 孔	φ150用	"			4	4
集水樹・マンホール工						
1-1号集水樹	樹穴口500	ヶ所	5	2		7
1-2号集水樹	"	"	2	2		4
1号プレキャスト集水樹	溜樹口350	"			8	8
2号プレキャスト集水樹	溜樹口350+排水管	"			2	2
地下排水工						
浸透トレンチ	W650×H800	m	193.7			193.7

特記事項) ・擁壁排水管の位置は図中の「□」の位置とするが、擁壁の水抜き穴位置に合わせる。  
 ・グラウンド内の既設地下排水位置は想定のため、現場で現況埋設管位置に合わせる。

凡 例	
1-1号集水樹	集水樹番号
18.54	計画高さ(m)
18.30	流出管管底高さ(m)
a 18.34	流入管管底高さa
b -	流入管管底高さb
H=0.39m	計画高さより樹底高さ

排水平面図



実施		
年度	令和	年度
番 号	災	号
工 事 名	浜山公園 総合交差点(公園) 野球場改修工事 第2期	
通川地名	野球場改修工事 第2期	
施工箇所	出雲 郡 浜 町	地内外
図面名称	排水平面図	
縮尺	縮尺 S=1:500	
製 図	会社及び責任者	
検 査		
設 計		
101 葉の内 15		



数量表

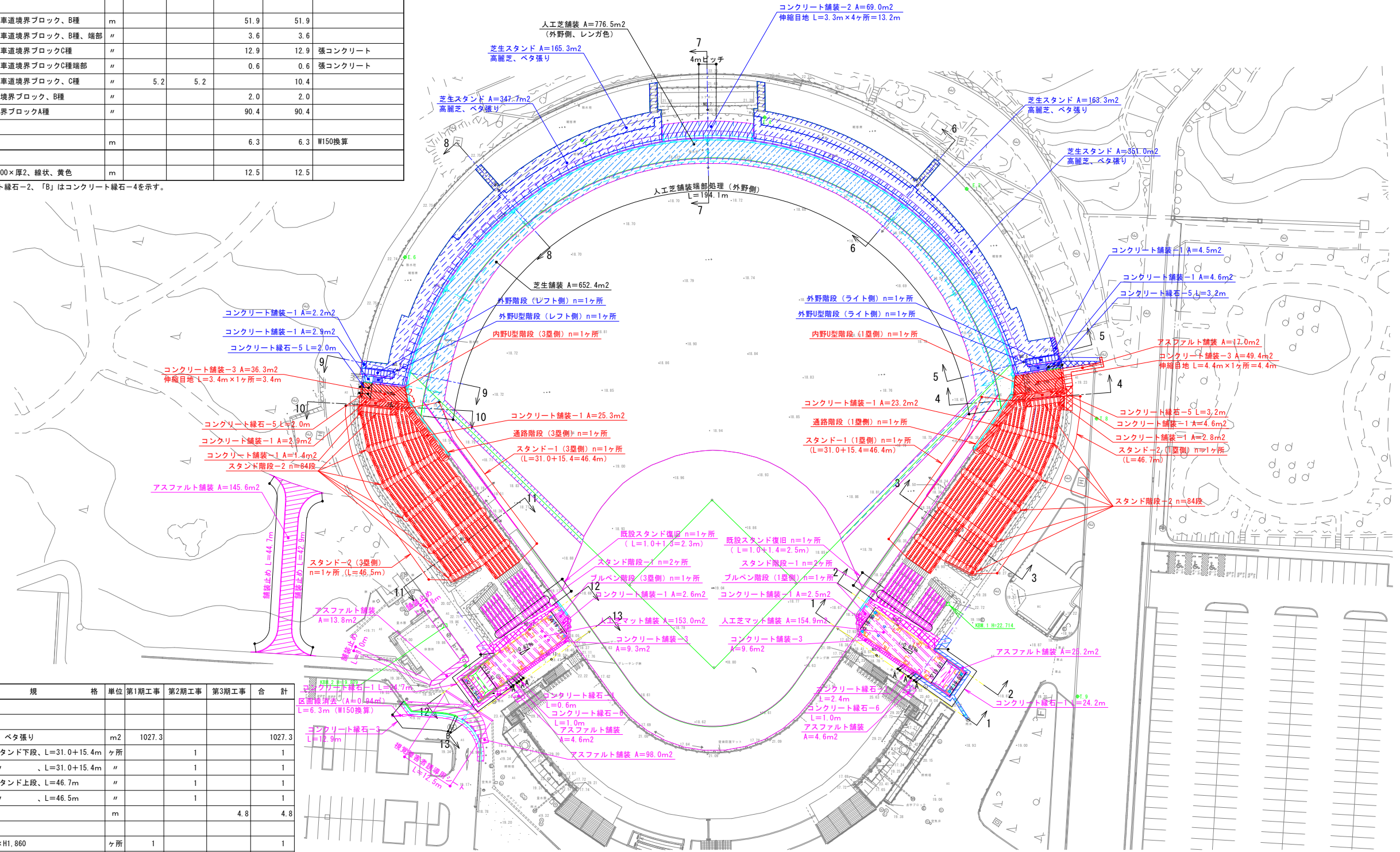
工種・名称	規格	単位	第1期工事	第2期工事	第3期工事	合計	備考
園路広場整備工							
アスファルト舗装工							
アスファルト舗装	40+150	m <sup>2</sup>		17.0	291.8	308.8	
コンクリート系舗装工							
コンクリート舗装-1	70+100、ハケ引き仕上げ	m <sup>2</sup>	14.2	60.2	5.1	79.5	
コンクリート舗装-2	100+100、金コテ仕上げ	"	69.0			69.0	
コンクリート舗装-3	100+100、ハケ引き仕上げ	"		85.7	18.9	104.6	
伸縮目地	巾10×厚100	"	13.2		7.8	21.0	
園路縁石工							
コンクリート縁石-1	両面歩車道境界ブロック、B種	m			51.9	51.9	
コンクリート縁石-2	両面歩車道境界ブロック、B種、端部	"			3.6	3.6	
コンクリート縁石-3	両面歩車道境界ブロックC種	"			12.9	12.9	張コンクリート
コンクリート縁石-4	両面歩車道境界ブロックC種端部	"			0.6	0.6	張コンクリート
コンクリート縁石-5	片面歩車道境界ブロック、C種	"	5.2	5.2		10.4	
コンクリート縁石-6	歩車道境界ブロック、B種	"			2.0	2.0	
舗装止め	地先境界ブロックA種	"			90.4	90.4	
区画線工							
区画線消去		m		6.3	6.3	6.3	W150換算
視覚障害者誘導用ブロック工							
視覚障害者誘導用シート	300×600×厚2、線状、黄色	m			12.5	12.5	

特記事項)・图中の「A」はコンクリート縁石-2、「B」はコンクリート縁石-4を示す。

# 舗装・縁石平面図



S=1:500



数量表

工種・名称	規格	単位	第1期工事	第2期工事	第3期工事	合計	備考
スタンド整備工							
スタンド工							
芝生スタンド	高麗芝、ベタ張り	m <sup>2</sup>	1027.3			1027.3	
スタンド-1 (1塁側)	7段、スタンド下段、L=31.0+15.4m	ヶ所		1		1	
スタンド-1 (3塁側)	"、L=31.0+15.4m	"		1		1	
スタンド-2 (1塁側)	7段、スタンド上段、L=46.7m	"		1		1	
スタンド-2 (3塁側)	"、L=46.5m	"		1		1	
既設スタンド復旧		m			4.8	4.8	
スタンド階段工							
外野U型階段 (ライト側)	W1,200×H1,860	ヶ所	1			1	
外野U型階段 (レフト側)	W1,200×H980	"	1			1	
外野階段 (ライト側)	W1,200×H1,260	"	1			1	
外野階段 (レフト側)	W1,200×H1,440	"	1			1	
内野U型階段 (1塁側)	W1,200×H1,790	"		1		1	
内野U型階段 (3塁側)	W1,200×H980	"		1		1	
通路階段 (1塁側)	W300×8段	"		1		1	
通路階段 (3塁側)	"	"		1		1	
スタンド階段-1	W1,200×L6,330内外	"			4	4	
スタンド階段-2	W1,200×H110	段		168		168	
ブルベン階段 (1塁側)	W1,800×H340	ヶ所			1	1	
ブルベン階段 (3塁側)	W1,800×H820	"			1	1	

工種・名称	規格	単位	第2期工事	第3期工事	第5期工事	合計	備考
グラウンド・コート舗装工							
グラウンド・コート用舗装工							
芝生舗装	ティフトン、200+100	m <sup>2</sup>		652.4		652.4	
人工芝舗装	ロングバイル人工芝、40+50+150	"			776.5	776.5	外野側、レンガ色
人工芝舗装端部処理 (外野側)	地先境界ブロックA種、接着固定	m			194.1	194.1	
人工芝マット舗装	ノンサイド人工芝、50+150	m <sup>2</sup>			307.9	307.9	バッテリーボックスライン付

芝生舗装	面積	改良土量	有機質土壌改良材	ゼオライト
芝生舗装	A (m <sup>2</sup> )	厚15cm	パーライト (2)	ゼオライト
1.0m <sup>2</sup> 当り		0.15m <sup>3</sup>	有機質土量の10%	改良土量の10%
			11.3kg	12.8kg
				0.2kg

年度		令和	年度
番号	図	図	図
工事名	浜山公園 総合文化会館 (公園) 野球場改修工事 第2期		
通称	通川港名		
施工場所	出雲	郡	内
図面名称	舗装・縁石平面図		
縮尺	S=1:500		
製図者	会社及び責任者		
調査			
設計			
101	第101	17	

(図面サイズA1)



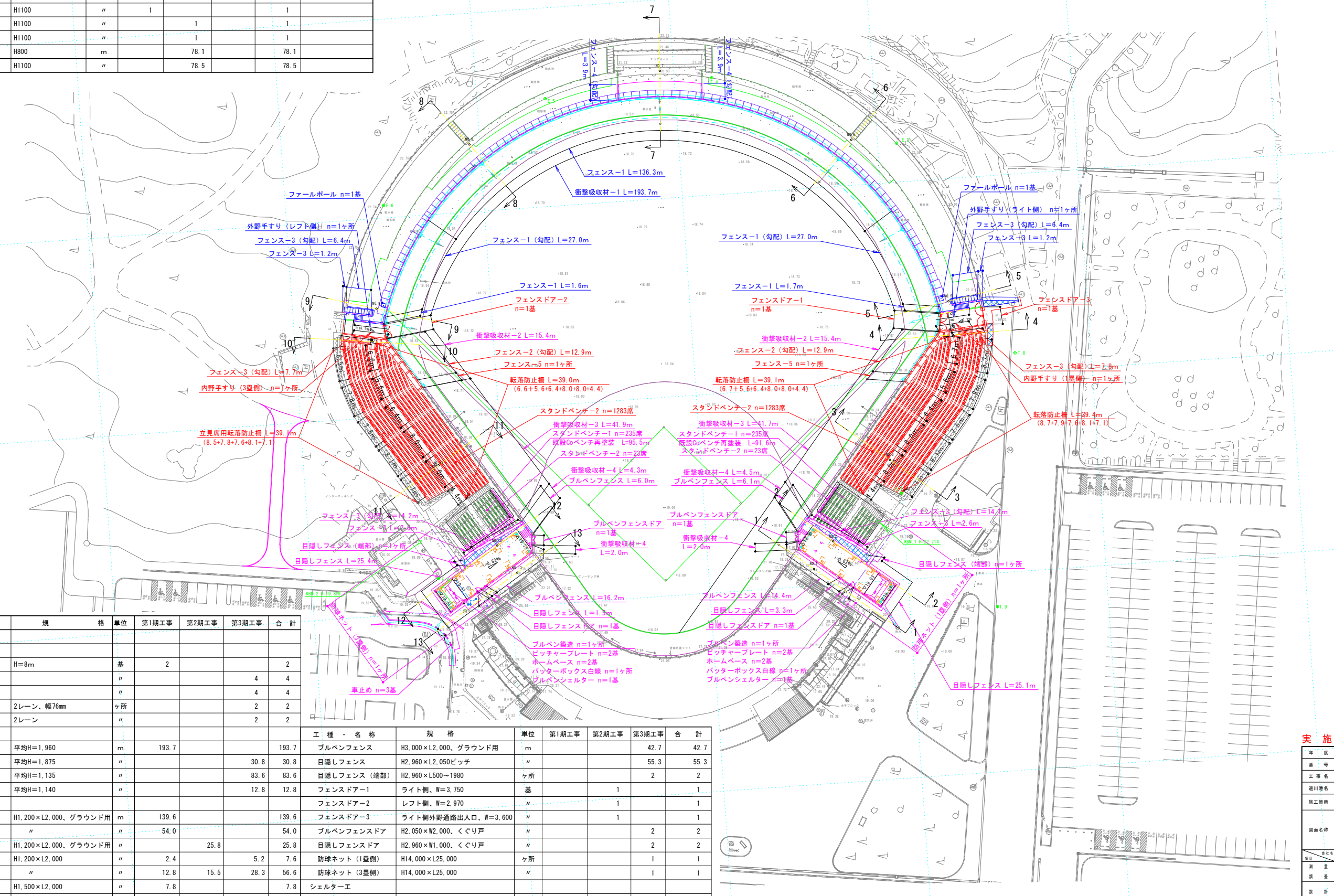
数量表

工種・名称	規格	単位	第1期工事	第2期工事	第3期工事	合計	備考
管理施設整備工							
車止め工							
車止め	W1500×H650、差込式	基			3	3	再利用品
スタンド整備工							
ベンチ							
スタンドベンチ-1	座本体	席			470	470	
スタンドベンチ-2	座本体+フレーム	"		2612		2612	
スタンド施設工							
外野手すり(ライト側)	H1100	ヶ所	1			1	
外野手すり(レフト側)	H1100	"	1			1	
内野手すり(1塁側)	H1100	"		1		1	
内野手すり(3塁側)	H1100	"		1		1	
転落防止柵	H800	m		78.1		78.1	
立見席用転落防止柵	H1100	"		78.5		78.5	

# 施設平面図



S=1:500



数量表

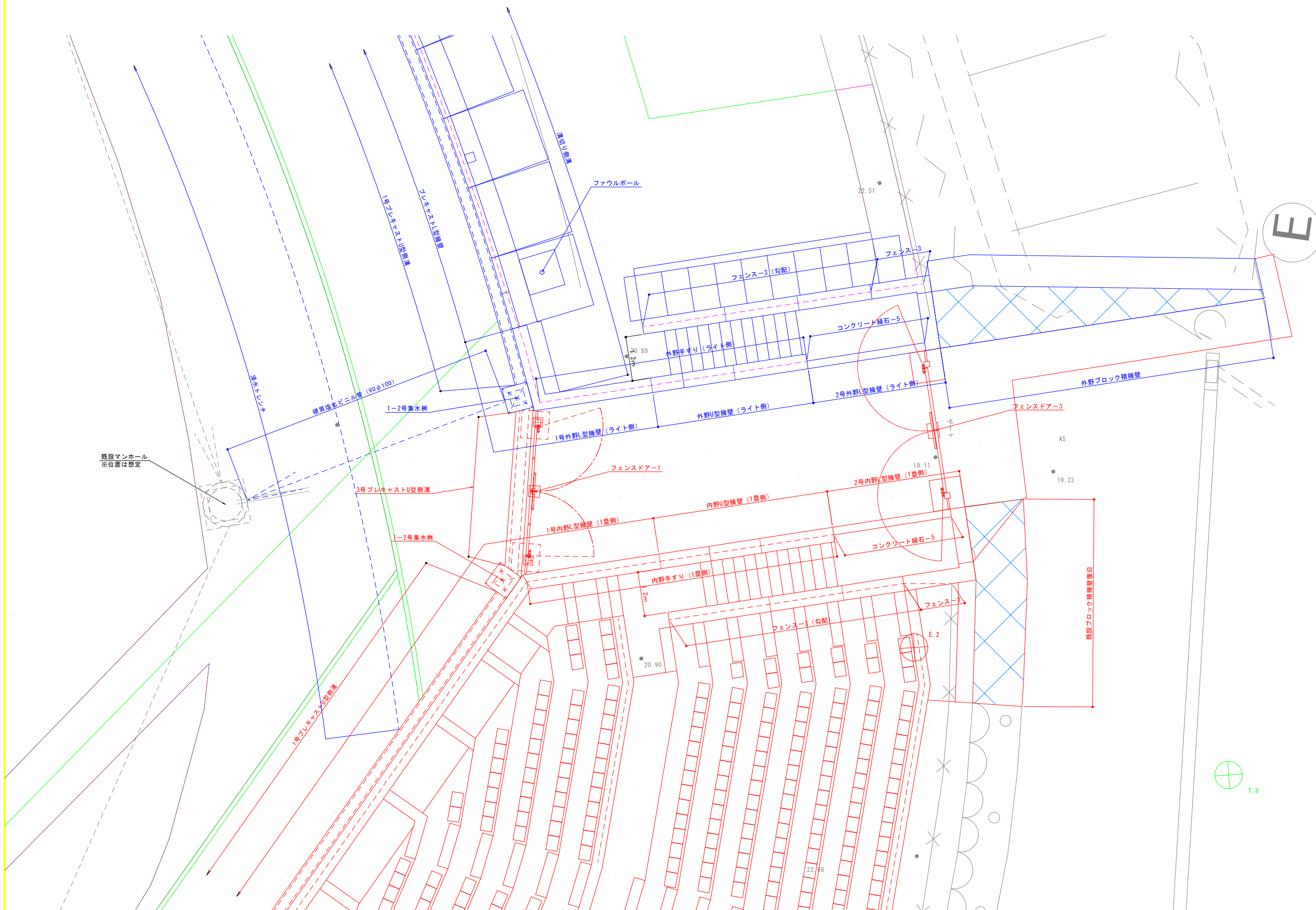
工種・名称	規格	単位	第1期工事	第2期工事	第3期工事	合計
グラウンド・コート施設整備工						
競技施設工						
フェールボール	H=8m	基	2			2
ピッチャープレート		"		4		4
ホームベース		"		4		4
バッターボックス白線	2レーン、幅76mm	ヶ所		2		2
ブルペン築造	2レーン	"		2		2
衝撃吸収材工						
衝撃吸収材-1	平均H=1,960	m	193.7			193.7
衝撃吸収材-2	平均H=1,875	"		30.8		30.8
衝撃吸収材-3	平均H=1,135	"		83.6		83.6
衝撃吸収材-4	平均H=1,140	"		12.8		12.8
グラウンド・コート構工						
フェンス-1	H1,200×L2,000、グラウンド用	m	139.6			139.6
フェンス-1(勾配)	"	"		54.0		54.0
フェンス-2(勾配)	H1,200×L2,000、グラウンド用	"		25.8		25.8
フェンス-3	H1,200×L2,000	"	2.4		5.2	7.6
フェンス-3(勾配)	"	"		12.8	15.5	28.3
フェンス-4(勾配)	H1,500×L2,000	"		7.8		7.8
フェンス-5	H1,200~1,420×L2,400	ヶ所		2		2

工種・名称	規格	単位	第1期工事	第2期工事	第3期工事	合計
フェンスドアー-2	レフト側、W=2,970	"		1		1
フェンスドアー-3	ライト側外野通路出入口、W=3,600	"		1		1
ブルペンフェンスドアー	H2,050×W2,000、<ぐり戸	"		2		2
目隠しフェンスドアー	H2,960×W1,000、<ぐり戸	"		2		2
防球ネット(1塁側)	H14,000×L25,000	ヶ所		1		1
防球ネット(3塁側)	H14,000×L25,000	"		1		1
シェルター工						
ブルペンシェルター	24.55m×6.0m、膜シェルター	基			1	1

実施

年度	令和	年度	
巻 号	第 号	巻 号	第 号
工事名	浜山公園 総合交差点(公園) 野球場改修工事 第2期		
通称	通称		
施工場所	出 発 地	目的地	地内外
図面名称	施設平面図		
縮尺	縮尺 S=1:500		
製 図 者	会社及び責任者		
検 査 者			
設 計 者			
101	裏の内	10	

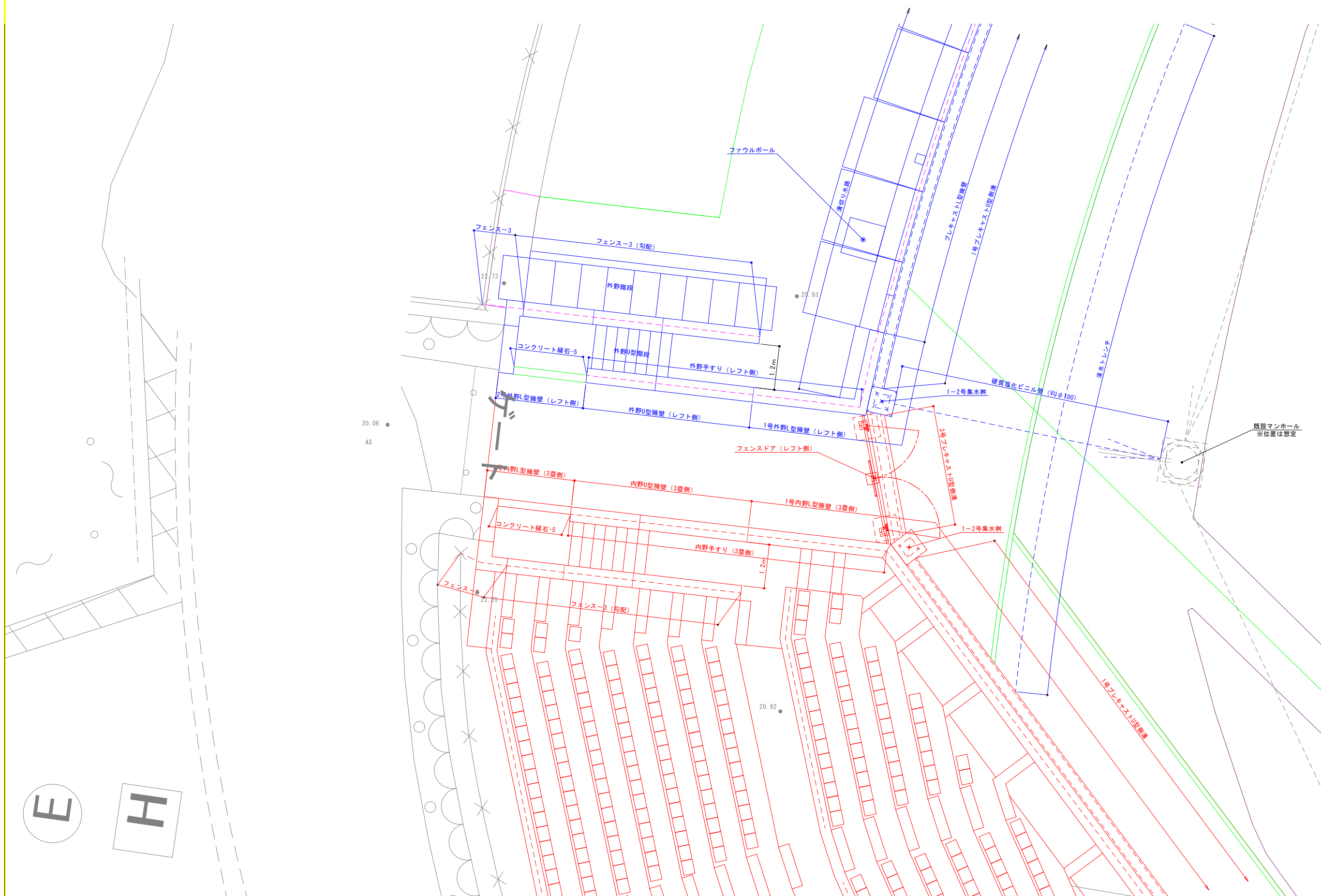
# ライト側通用口拡大図



既設マンホール  
※位置は想定

実施		
年度	令和	年度
番 号	災 号	
工 事 名	浜山公園 総合交代金 (公園) 野球場改修工事 第2期	
通川地名		
施工箇所	出雲 郡 浜 町	地内外
図面名称	ライト側通用口拡大図	
縮尺	図 示	
業 者	会 社 及 び 責 任 者	
測 量		
設 計		
101 第の内 18-1 (図面サイズA1)		

# レフト側通用口拡大図



E

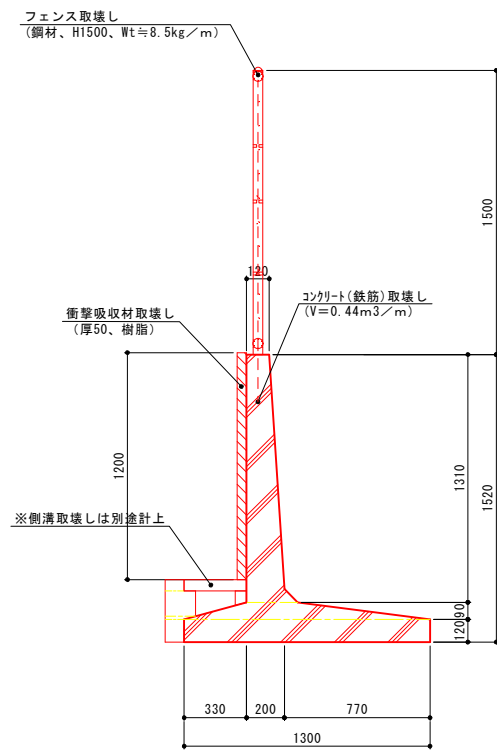
H

年度	令和	年度
番号	災	号
工事名	浜山公園 総合交付金（公費） 野球場改修工事 第2期	
通川名		
施工箇所	出雲 郡 浜 町	地内外
図面名称	レフト側通用口拡大図	
縮尺	図示	
製図	会社及び責任者	
調査		
設計		



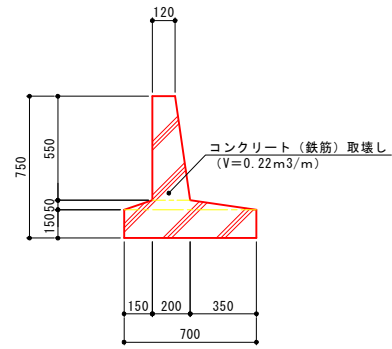
L型擁壁-1取壊し

S=1:20



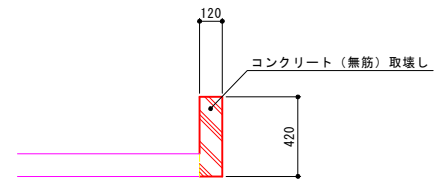
小型擁壁-1取壊し

S=1:20



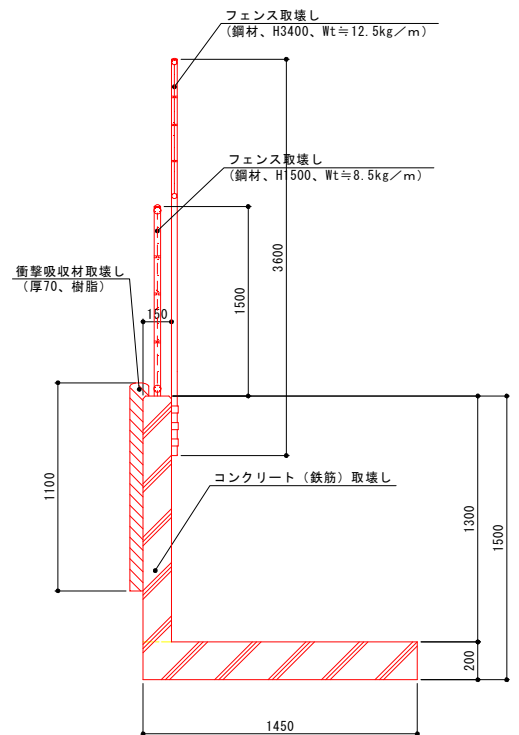
小型擁壁-2取壊し

S=1:20



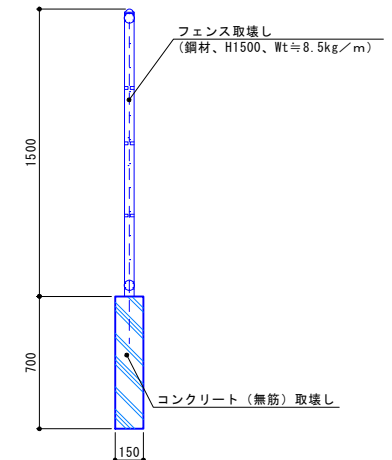
L型擁壁-2取壊し

S=1:20



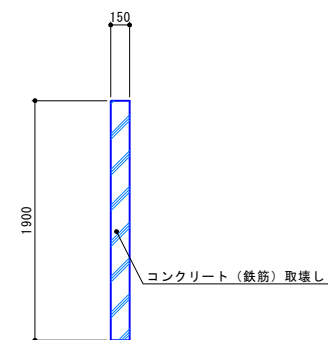
小型擁壁-3取壊し

S=1:20



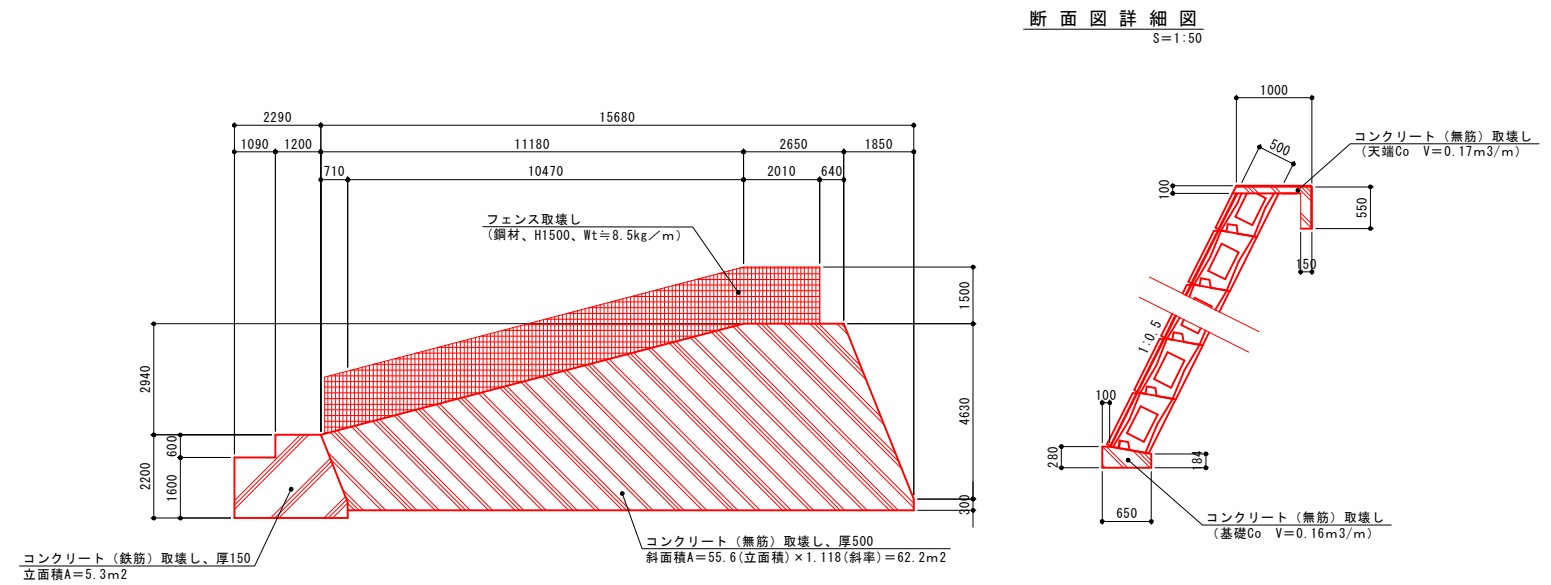
ブロック塀取壊し

S=1:30

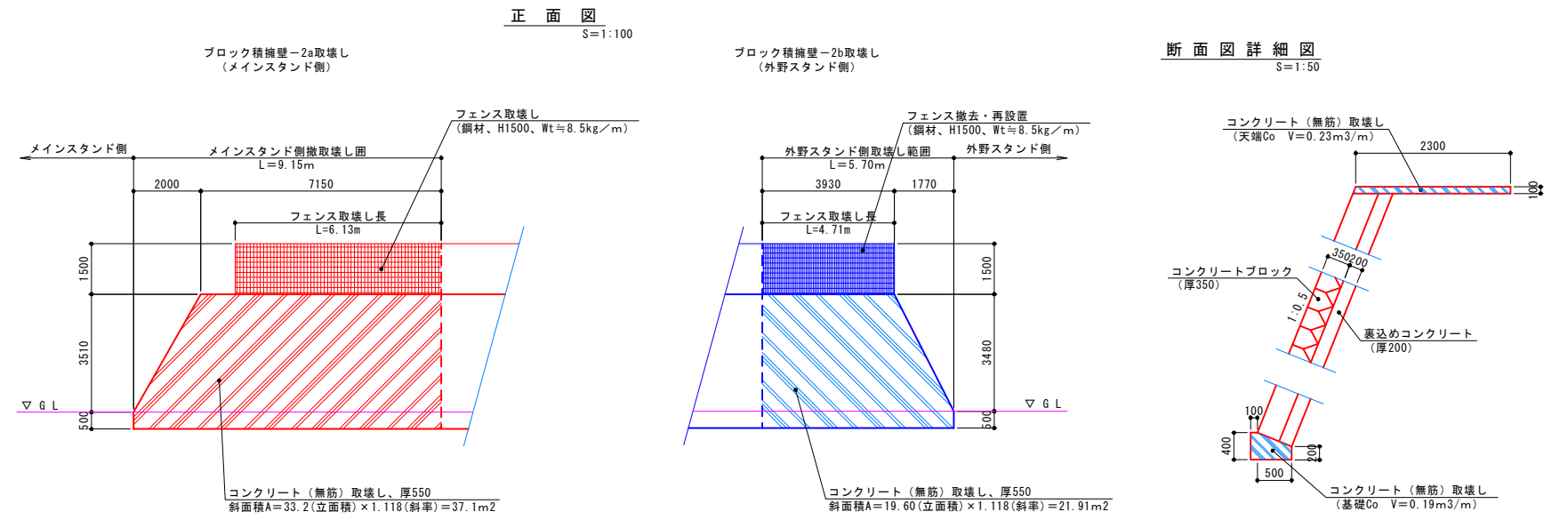


ブロック積擁壁-1取壊し

S=1:100

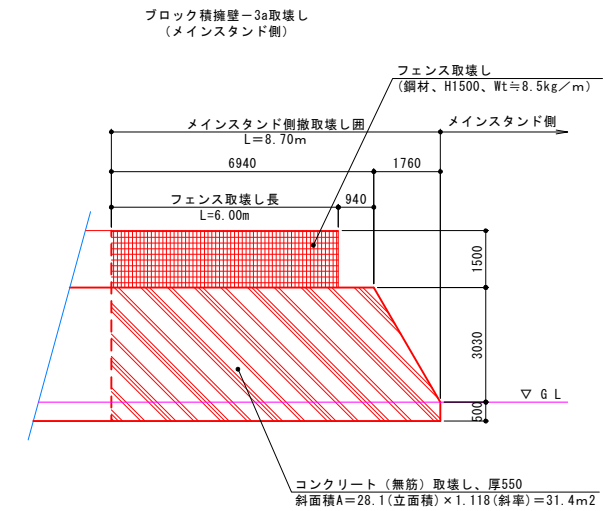


ブロック積擁壁-2取壊し



ブロック積擁壁-3取壊し

正面図 S=1:100



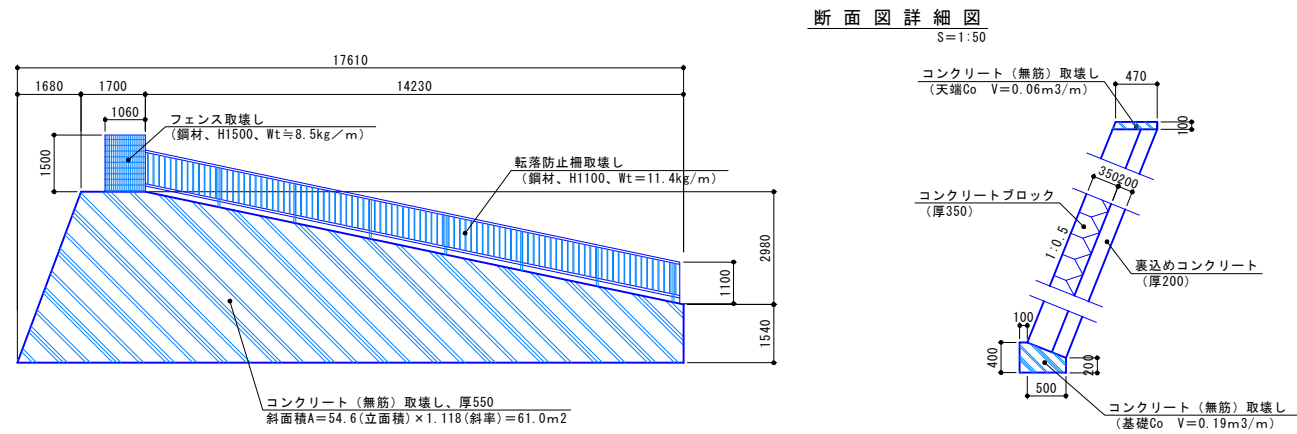
実施

年度	令和	年度	
番号	災	号	
工事名	浜山公園 総合交付金(公園) 野球場改修工事 第2期		
通川地名			
施工箇所	出雲	郡	内子 町 地内外
図面名称	撤去詳細図 その1		
縮尺	図示		
設計	会社及び責任者		

特記事項) ・全ての構造物の寸法、重量は参考値とする。

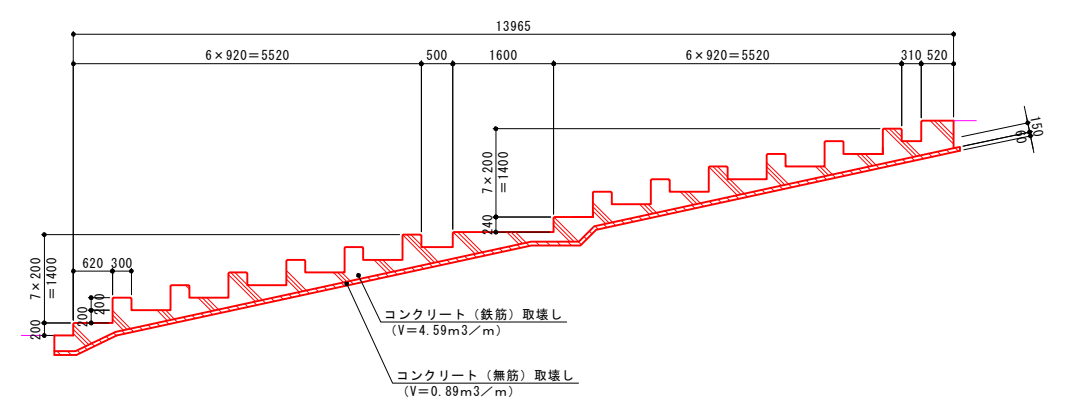
ブロック積擁壁-4取壊し

S=1:100



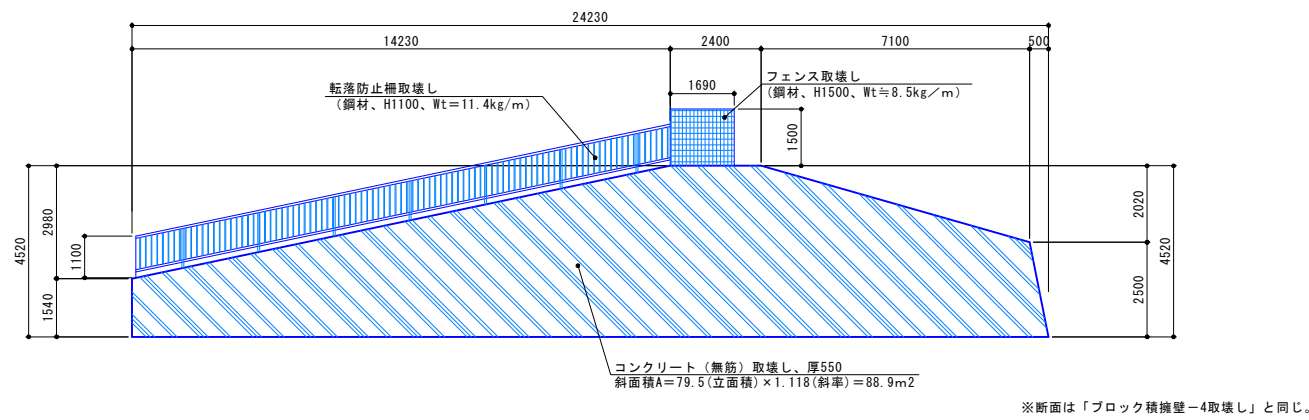
スタンド取壊し

S=1:60



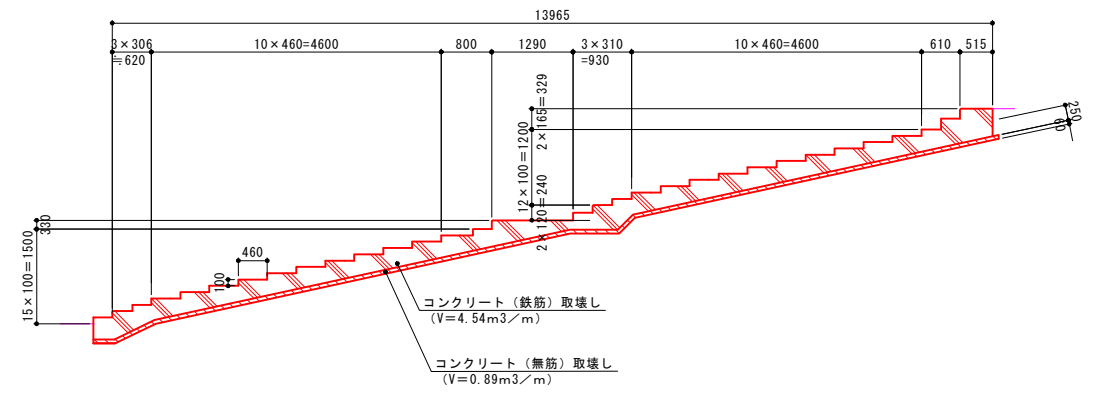
ブロック積擁壁-5取壊し

S=1:100



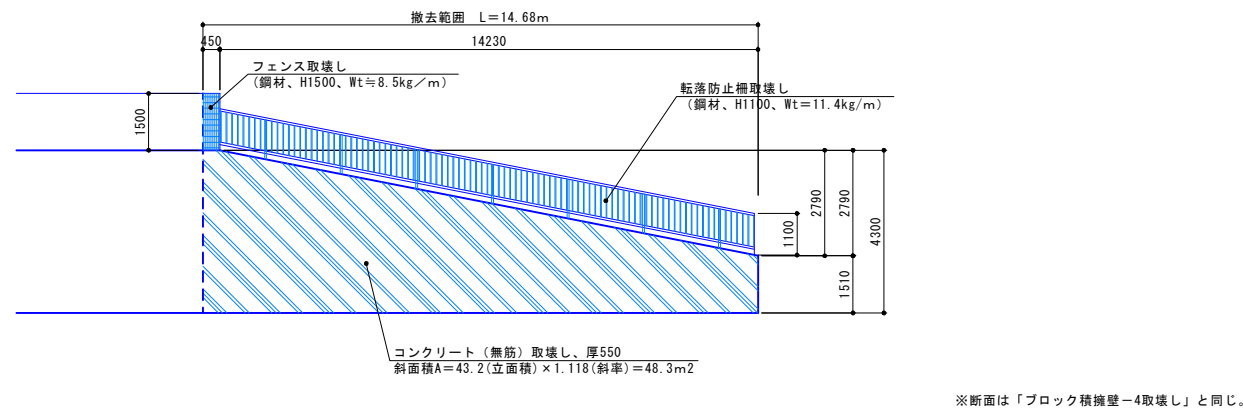
階段-1取壊し

S=1:60



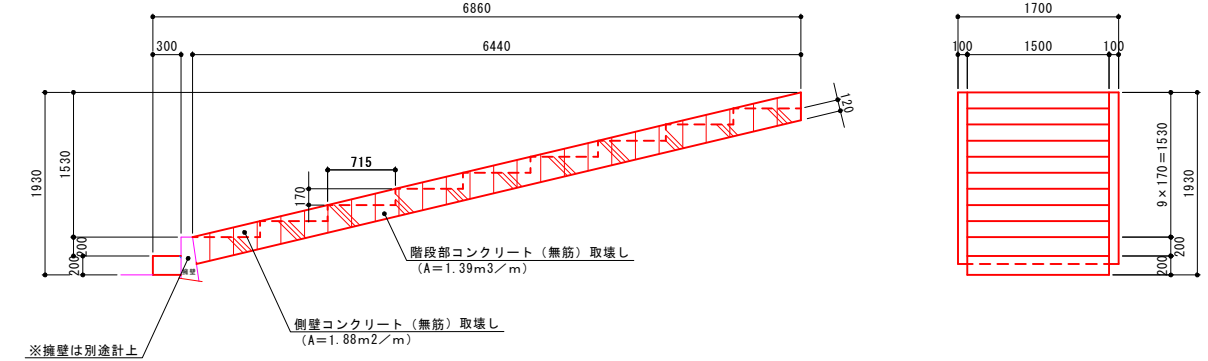
ブロック積擁壁-6取壊し

S=1:100



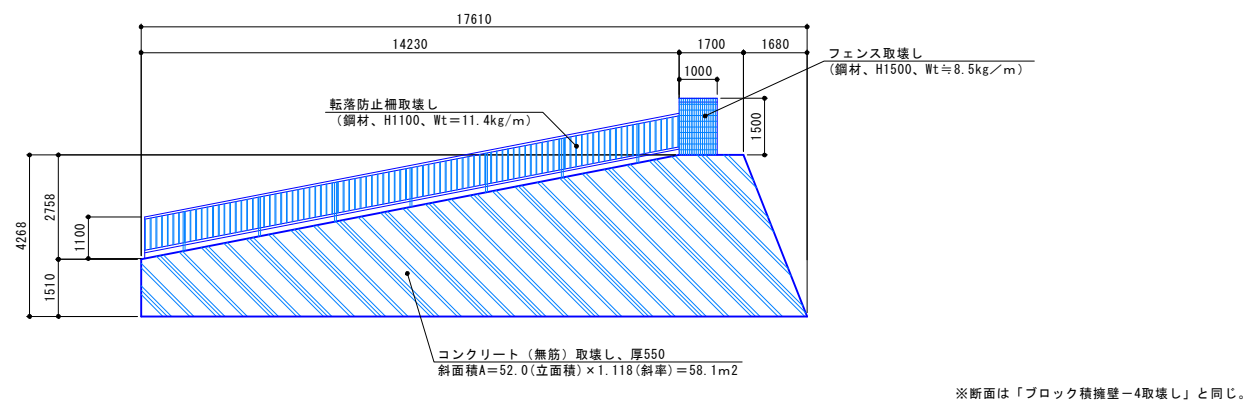
階段-2取壊し

S=1:40



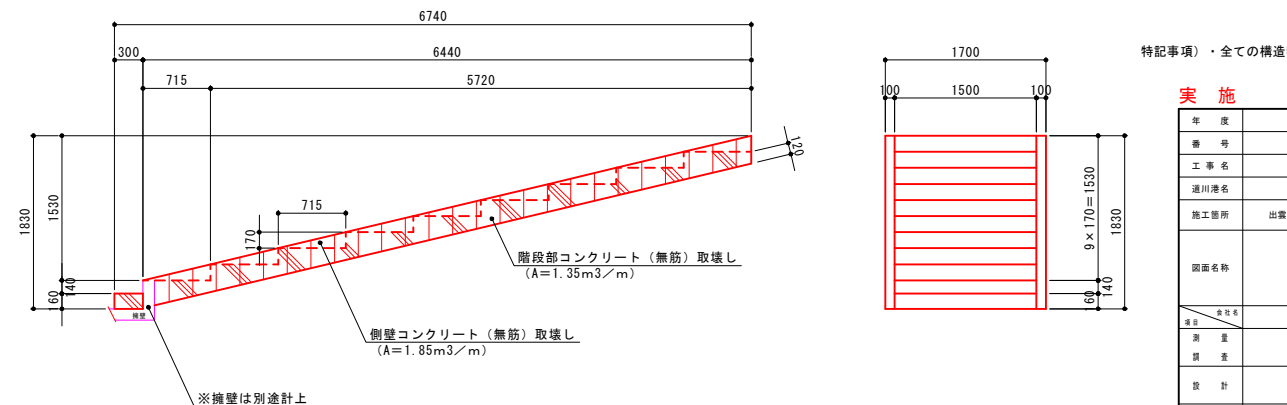
ブロック積擁壁-7取壊し

S=1:100



階段-3取壊し

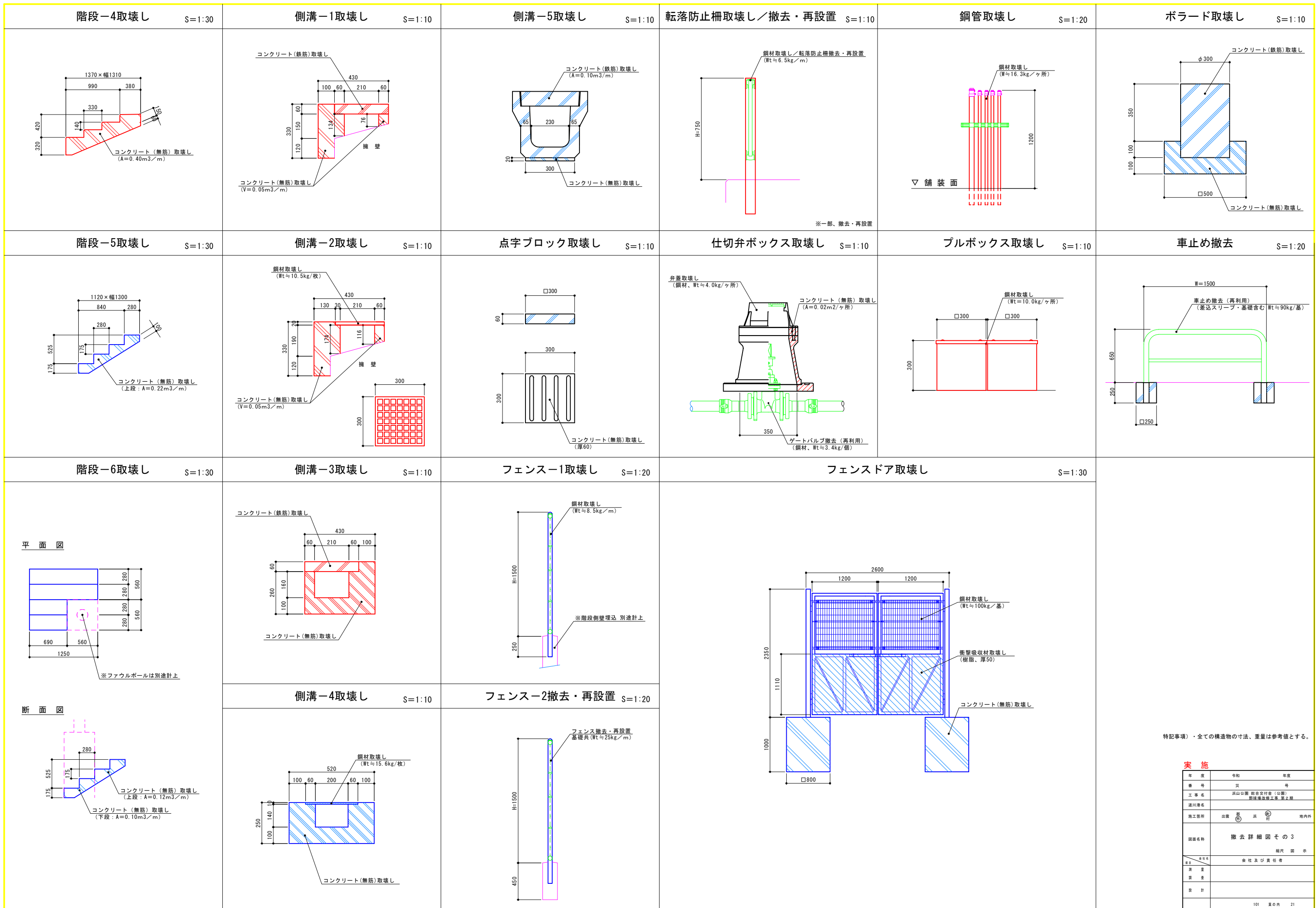
S=1:40



特記事項) ・全ての構造物の寸法、重量は参考値とする。

実施			
年度	令和	年度	
番号	災	号	
工事名	浜山公園 総合交付金 (公園) 野球場改修工事 第2期		
通川名			
施工箇所	出雲	郡	内
図面名称	撤去詳細図 その2		
図面番号	橋尺 図示		
製図	会社及び責任者		
測量			
設計			





特記事項)・全ての構造物の寸法、重量は参考値とする。

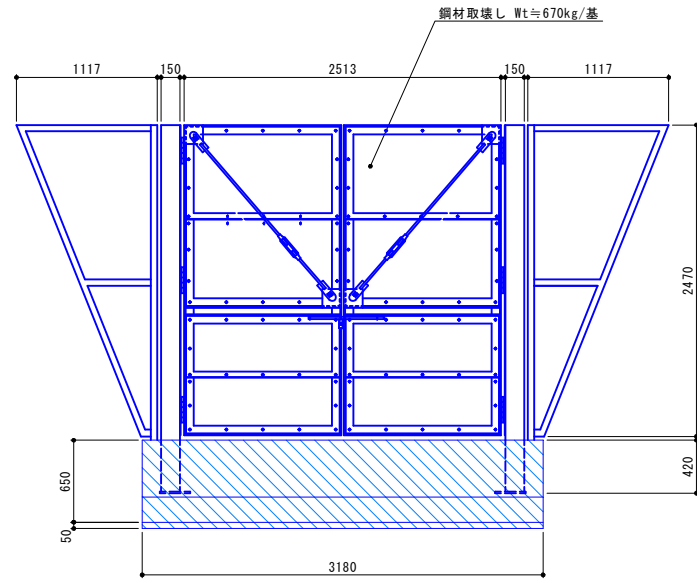
**実施**

年度	令和	年度	
番号	災	号	
工事名	浜山公園 総合交付金(公園) 野球場改修工事 第2期		
通川地名			
施工箇所	出雲 郡 浜 町	地内外	
図面名称	撤去詳細図 その3		
縮尺	図示		
製図	会社及び責任者		
調査			
設計			

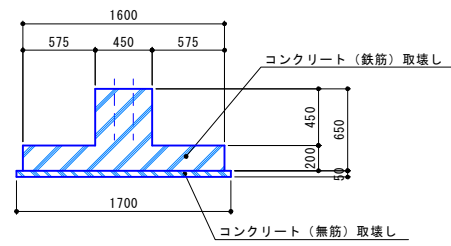
門扉取壊し

S=1:30

立面図

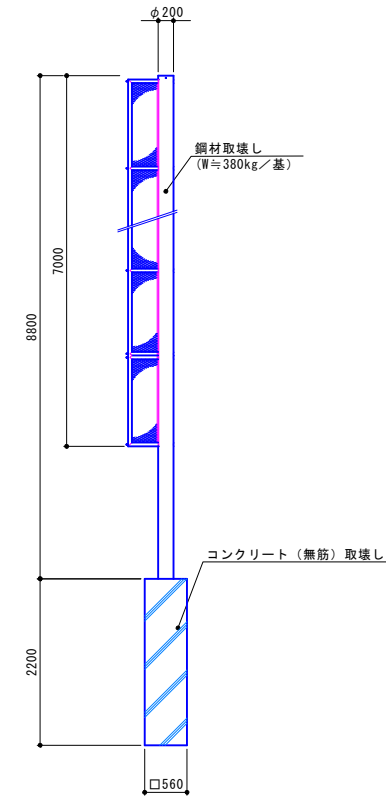


基礎部断面図



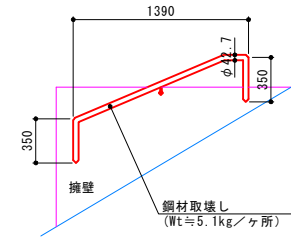
ファウルポール取壊し

S=1:50



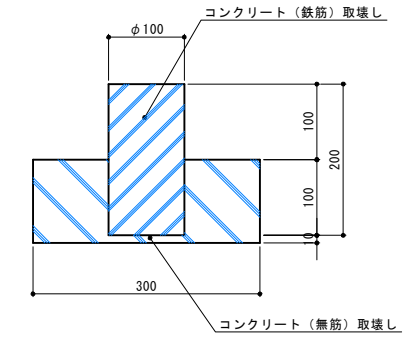
手摺-1取壊し

S=1:30



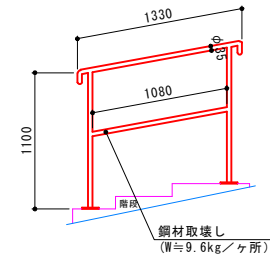
縁石-1取壊し

S=1:5



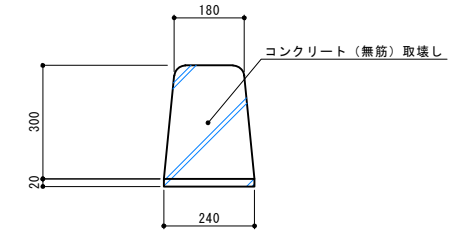
手摺-2取壊し

S=1:30



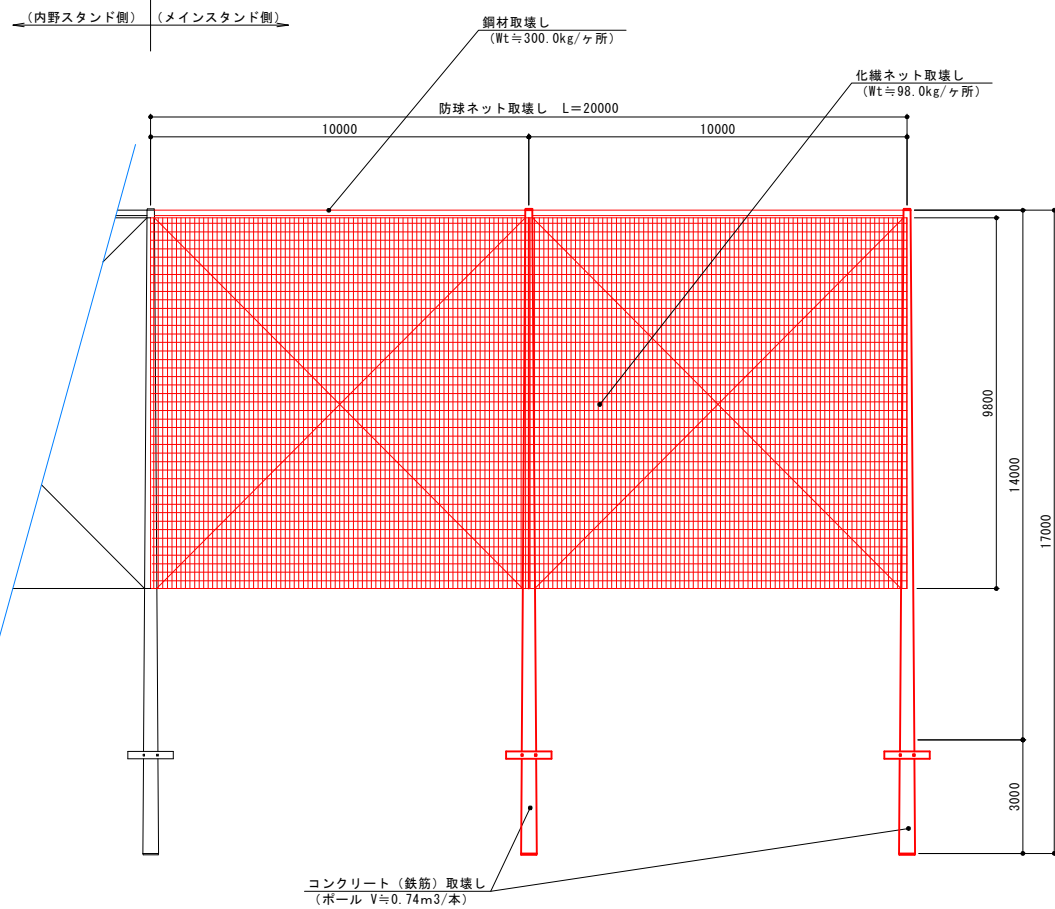
縁石-2取壊し

S=1:10



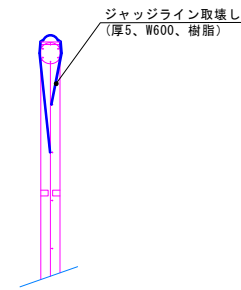
防球ネット取壊し

S=1:100



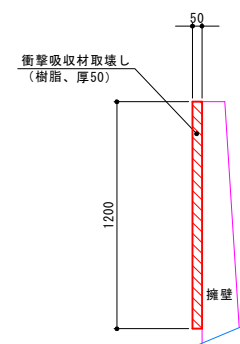
ジャッジライン取壊し

S=1:10



衝撃吸収材取壊し

S=1:20

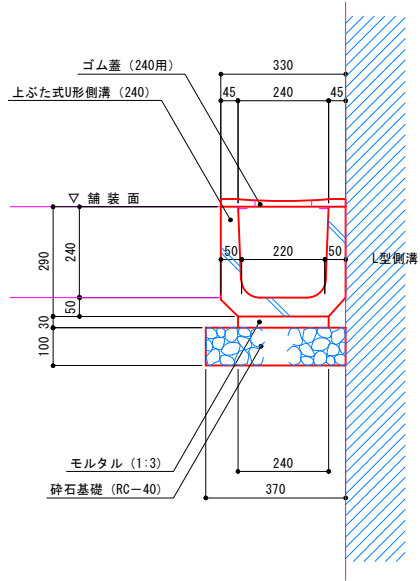


実施

年度	令和	年度	
番号	災	号	
工事名	浜山公園 総合交付金(公園) 野球場改修工事 第2期		
通川地名			
施工箇所	出雲 郡 浜 町	地内外	
図面名称	撤去詳細図その4		
縮尺	図示		
製図	会社及び責任者		
調査			
設計			

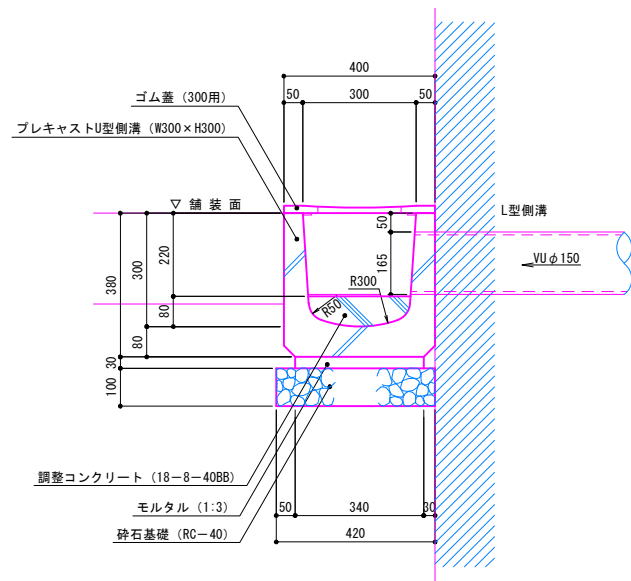
1号プレキャストU型側溝

S=1:10



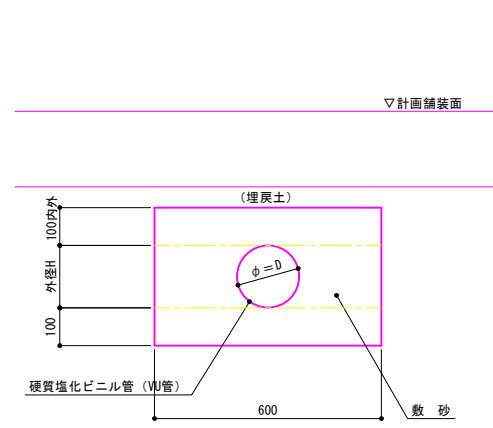
2号プレキャストU型側溝

S=1:10



硬質塩化ビニール管

S=1:20

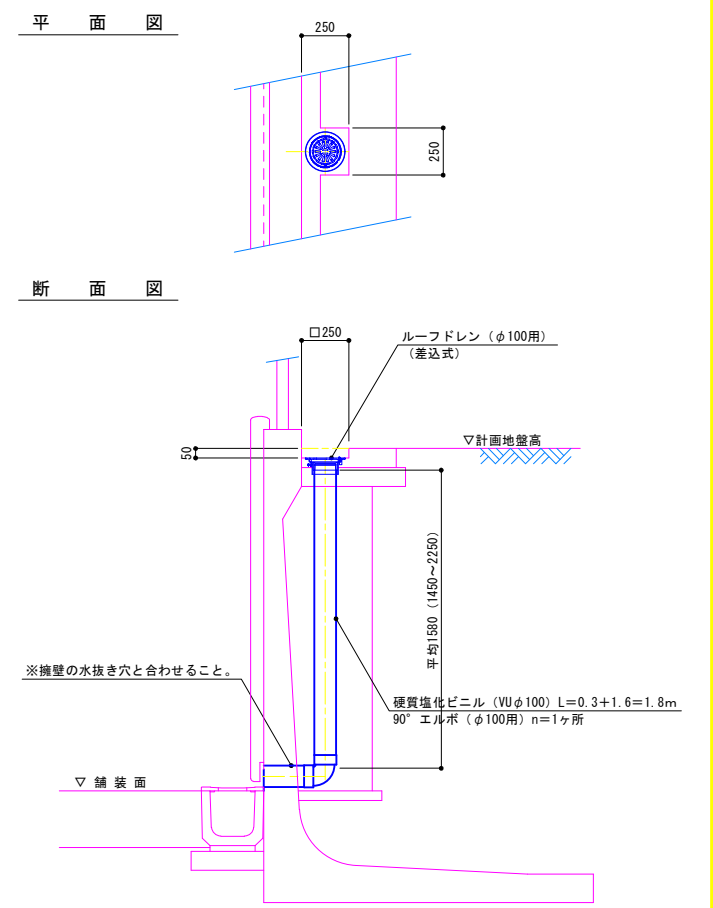


寸法表

名称	D	外径H
VUφ100	φ100	114
VUφ150	φ150	165

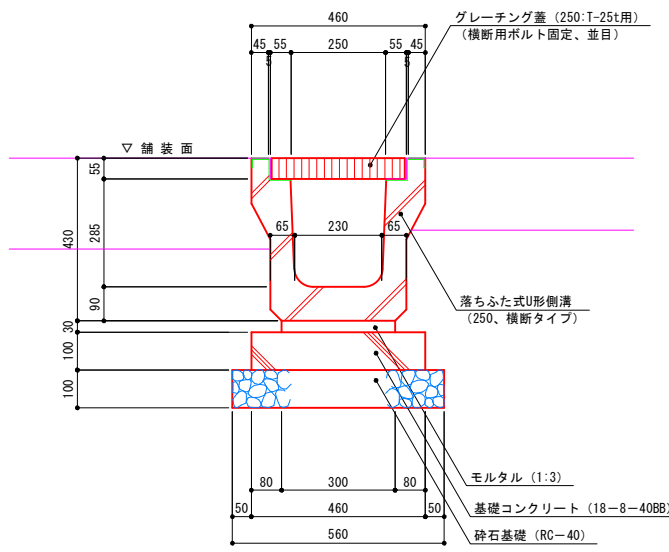
擁壁排水管

S=1:20



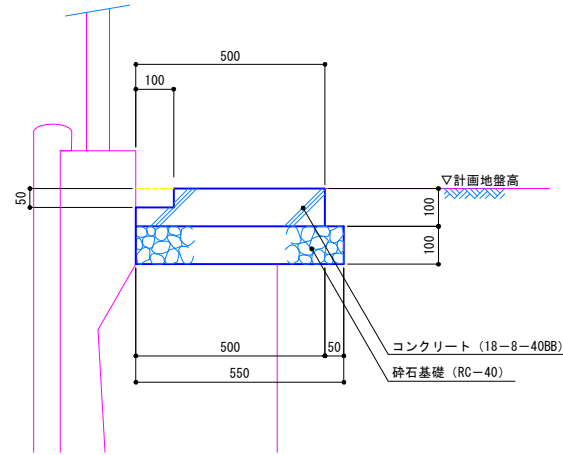
3号プレキャストU型側溝

S=1:10



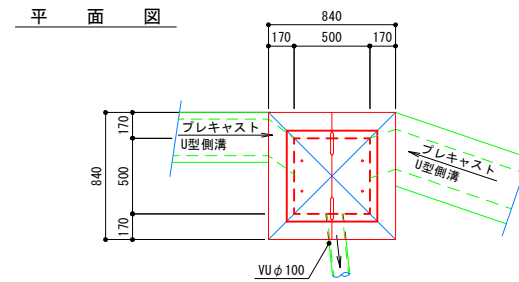
溝切り水路

S=1:20



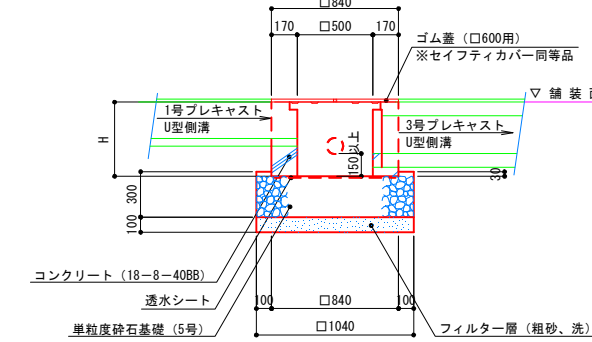
1号集水樹

S=1:25



特記事項) ・ゴム蓋は集水樹に合わせて調整すること。

断面図



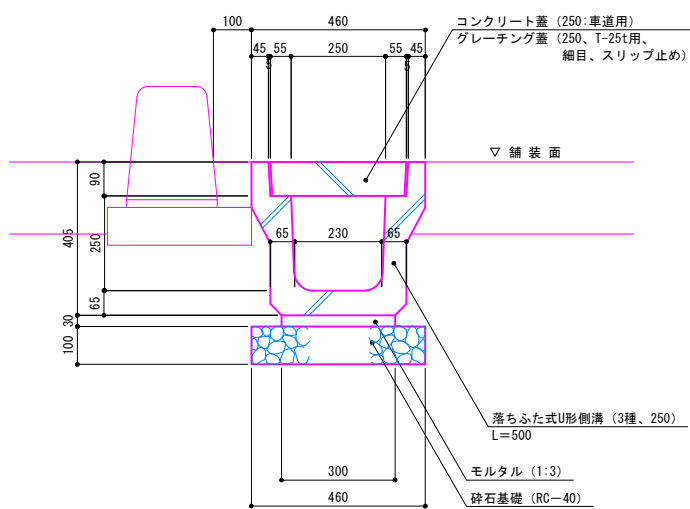
特記事項) 透水シートは長繊維ポリエステル系不織布 (t=4mm) とする。

寸法表

名称	H
1-1号集水樹	390
1-2号集水樹	490

4号プレキャストU型側溝

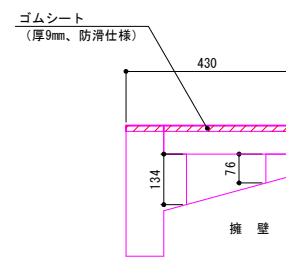
S=1:10



特記事項) ・蓋は、すべてL=500としC0蓋2枚×グレー蓋1枚のパターンで設置すること。

既設側溝ゴムシート貼

S=1:10



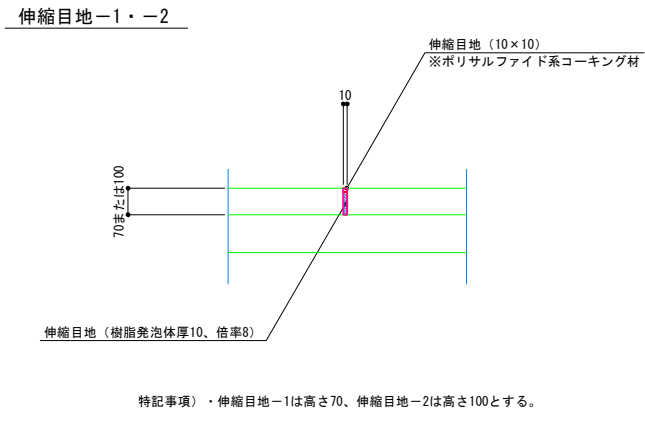
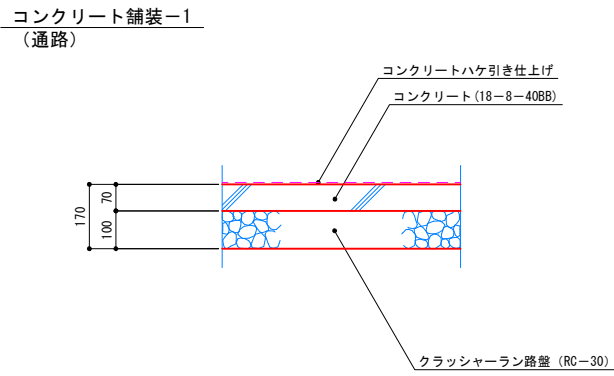
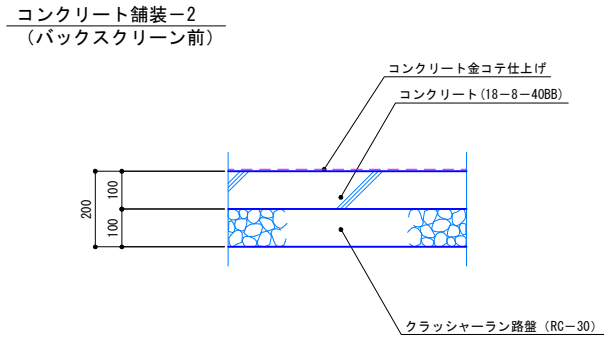
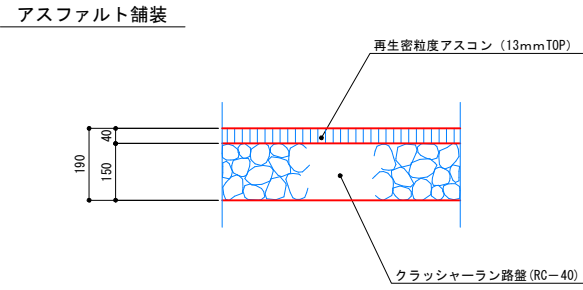
特記事項) ・ゴムシートの厚みは9mm程度とし、表面は防滑仕様とする。  
・ゴムシートは蓋に合わせてカットして、開閉可能にすること。  
・色は監督員と協議の上で決定すること。

実施

年度	令和	年度
番号	災	号
工事名	浜山公園 総合交付金 (公園) 野球場改修工事 第2期	
通川地名		
施工箇所	出雲 邑 浜 村	地内外
図面名称	排水詳細図	
作成者	会社及び責任者	
測量		
調査		
設計		

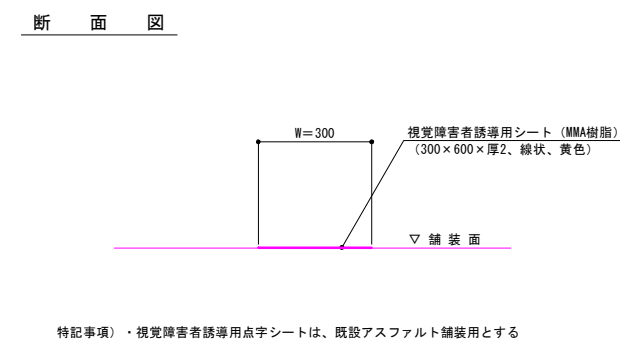
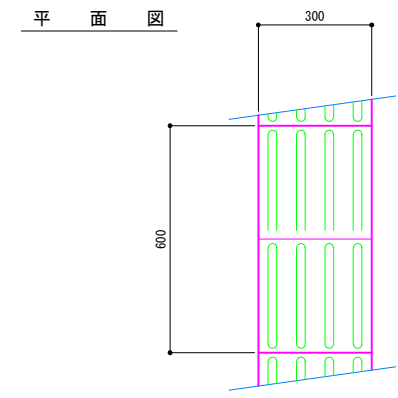
舗装構成図

S=1:10



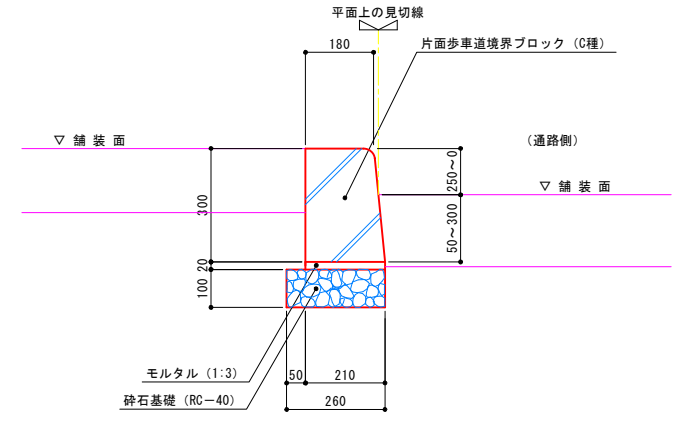
視覚障害者誘導用シート

S=1:10



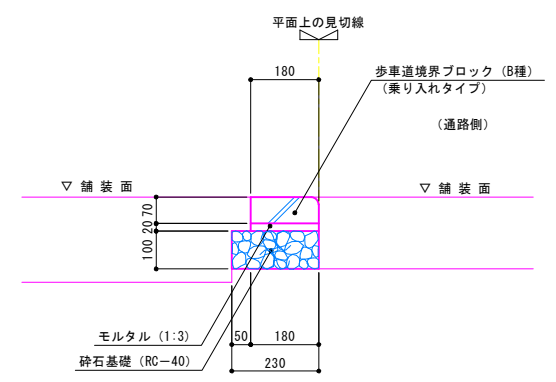
コンクリート縁石-5

S=1:10



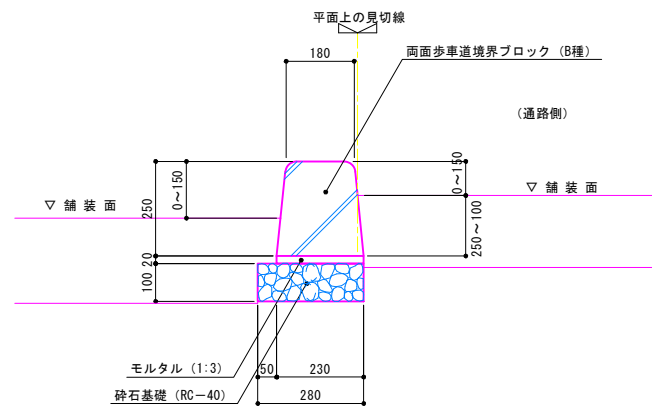
コンクリート縁石-6

S=1:10



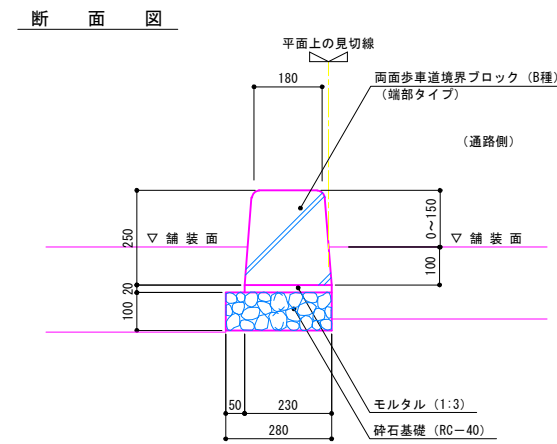
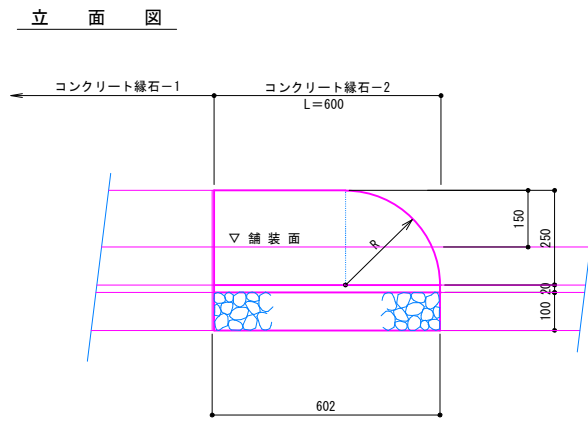
コンクリート縁石-1

S=1:10



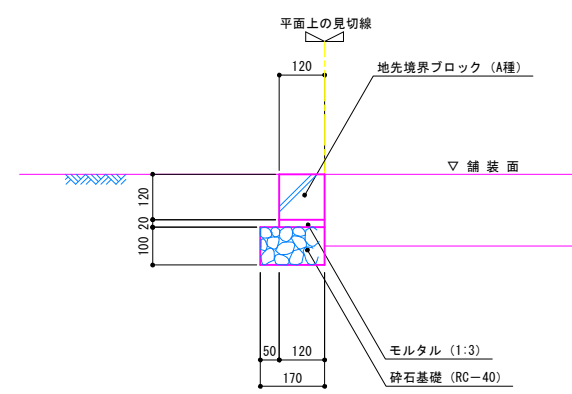
コンクリート縁石-2

S=1:10



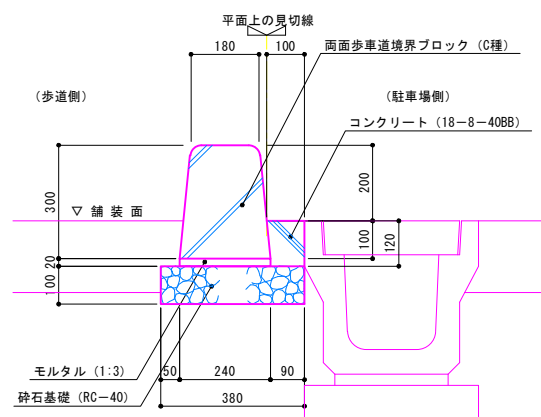
舗装止め

S=1:10



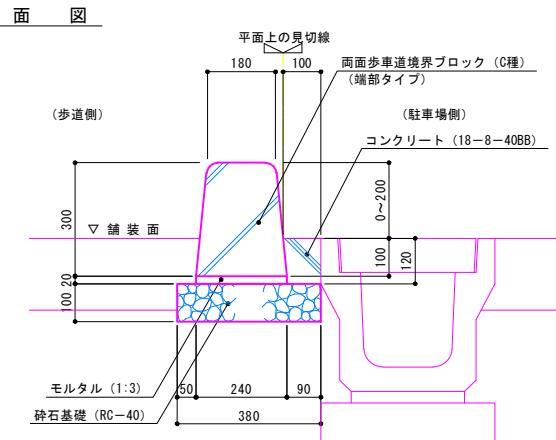
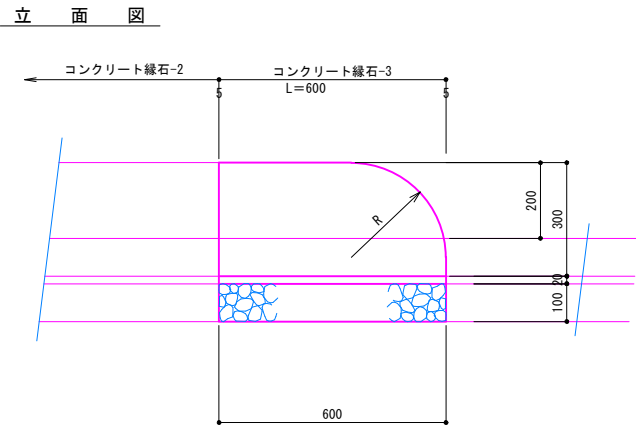
コンクリート縁石-3

S=1:10



コンクリート縁石-4

S=1:10



実施

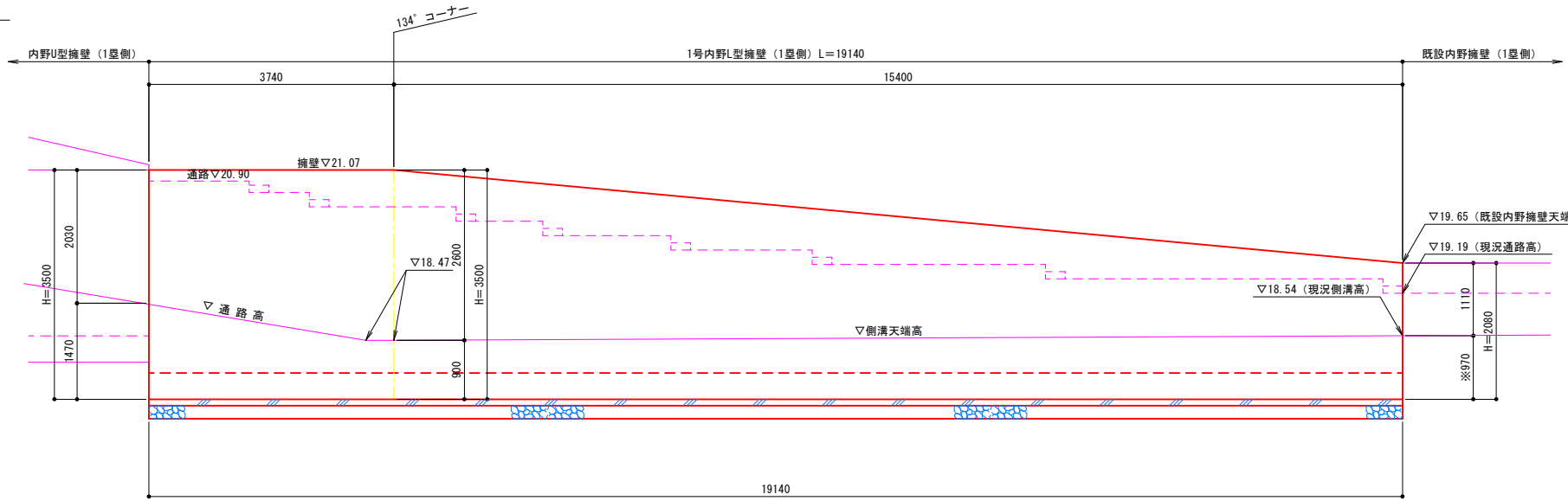
年度	令和	年度
番号	災	号
工事名	浜山公園 総合交付金 (公園) 野球場改修工事 第2期	
通川名		
施工箇所	出雲 郡 浜 町	地内外
図面名称	舗装・縁石詳細図	
縮尺	S=1:10	
設計	会社及び責任者	
調査		
図面		
設計		



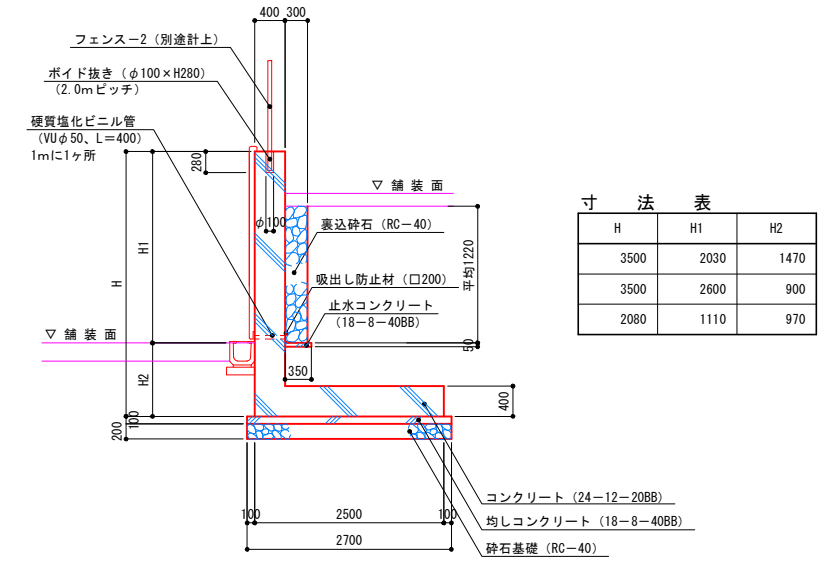
1号内野L型擁壁(1墨側)

S=1:50

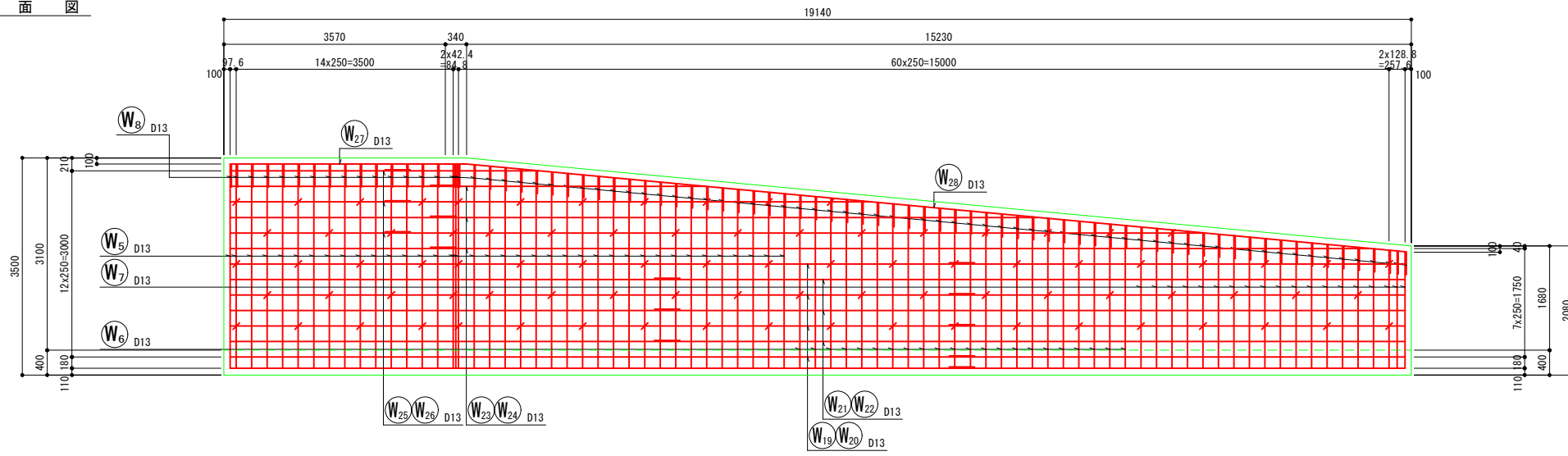
展開図



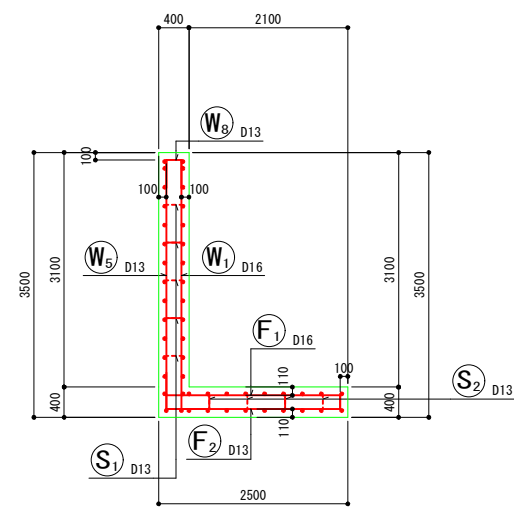
断面図



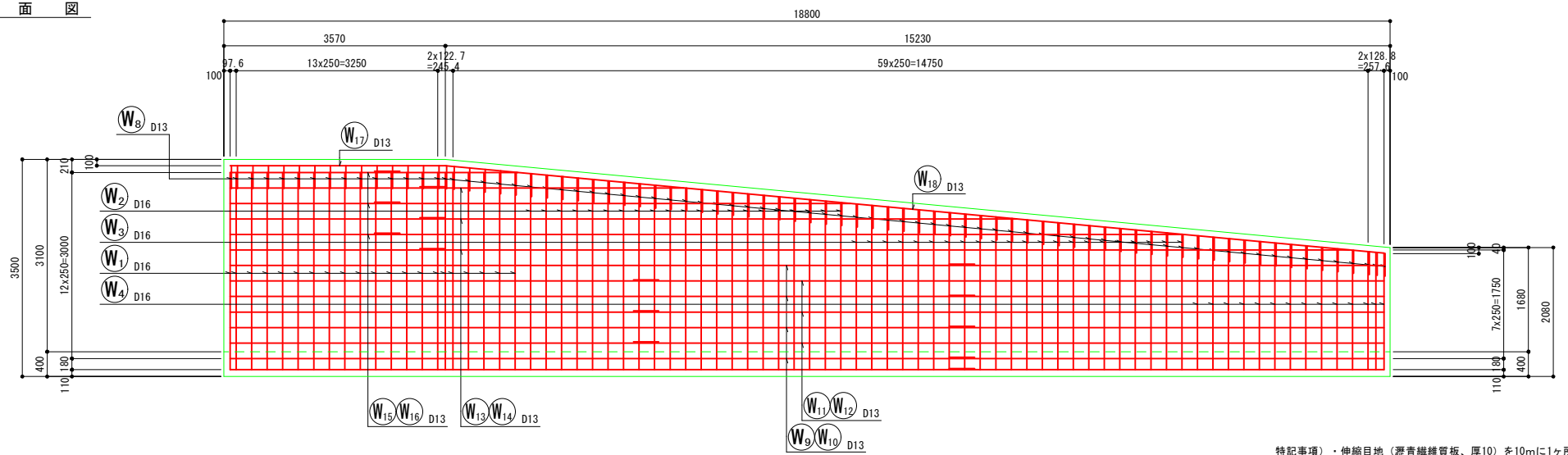
前面図



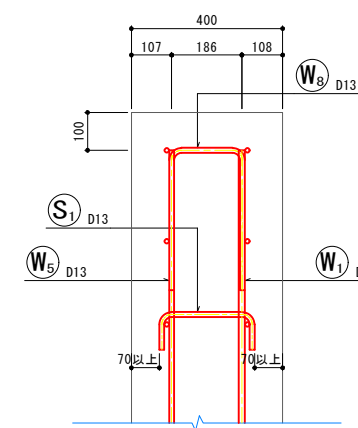
断面図



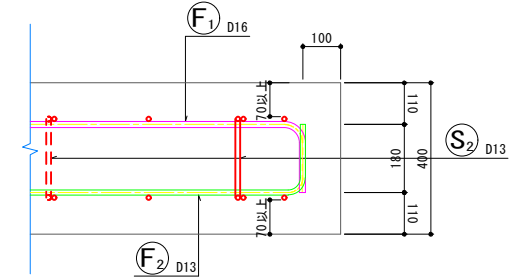
背面図



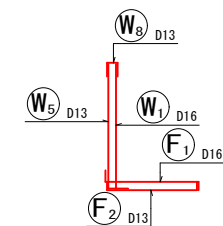
たて壁かぶり詳細図



底板(かかと版)かぶり詳細図



鉄筋組立図



特記事項) ・伸縮目地(瀝青繊維質板、厚10)を10mに1ヶ所計画すること。  
 ・掘入れ深さは現況側溝高さに合わせる。  
 ・既設内野擁壁との接続部で擁壁天端及び前面を合わせる。  
 ・長期地耐力が150kN/m以上を確保されている必要があるため、平板載荷試験等により地耐力を確認すること。  
 ・なお、地耐力が不足する場合は対応について検討し、監督員と協議すること。

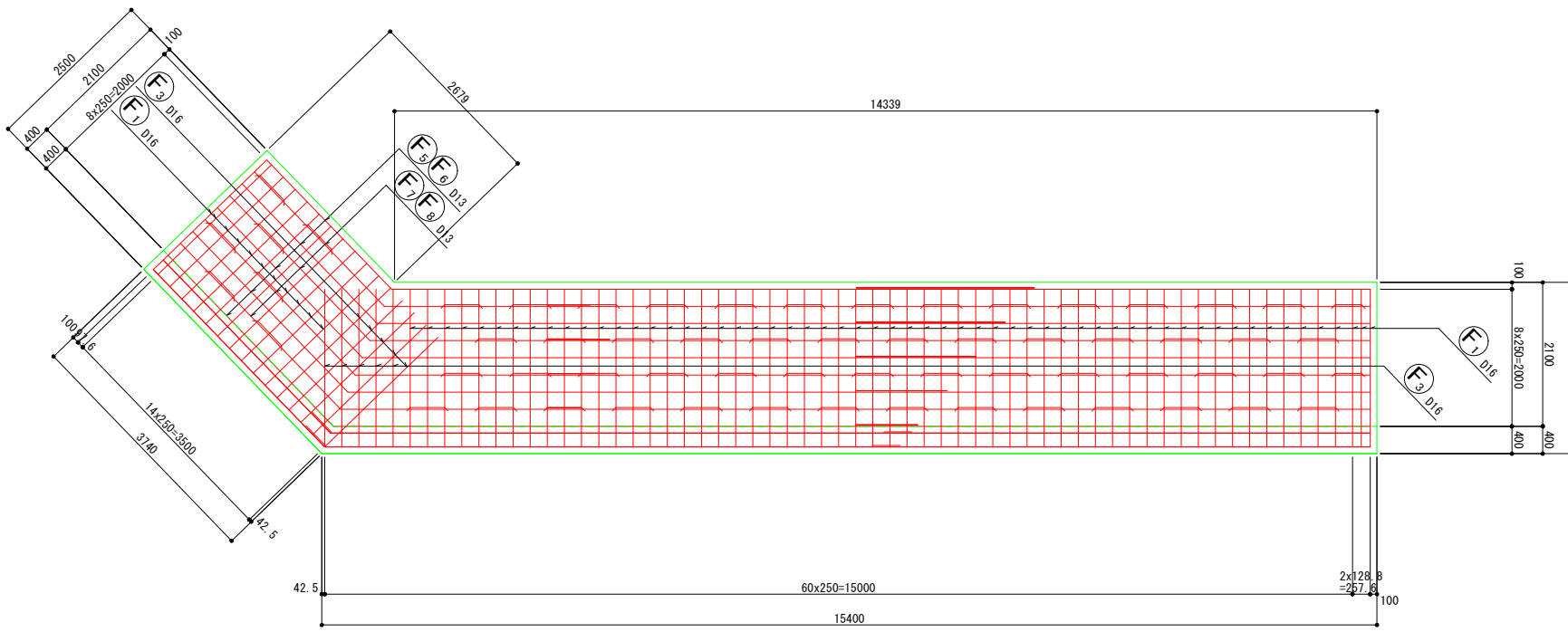
実施

年度	令和	年度
番号	災	号
工事名	浜山公園 総合交差点(公園) 野埋埋設工事 第2期	
通川地名		
施工箇所	出雲 郡 浜 町	地内外
図面名称	1号内野L型擁壁(1墨側) 詳細図その1	
縮尺	縮尺 S=1:50	
設計	会社及び責任者	
101	27	

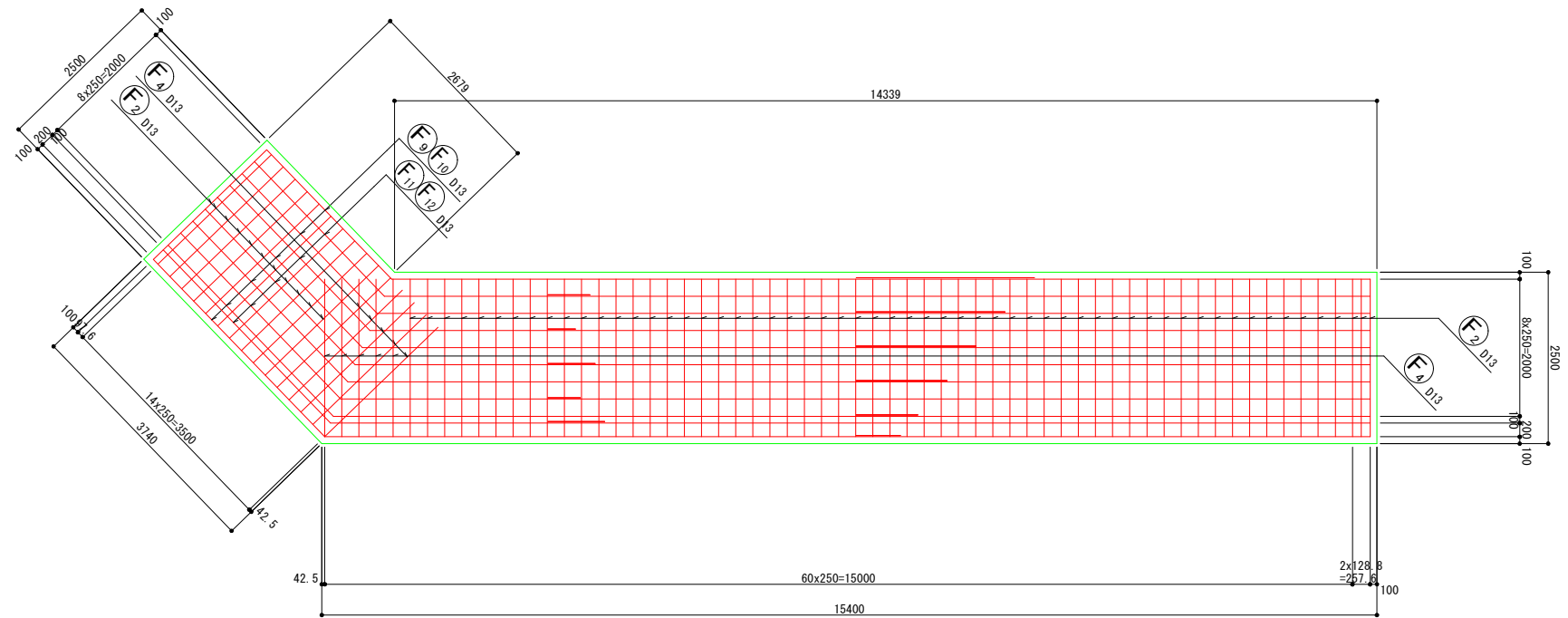
1号内野L型擁壁(1墨側)

S=1:50

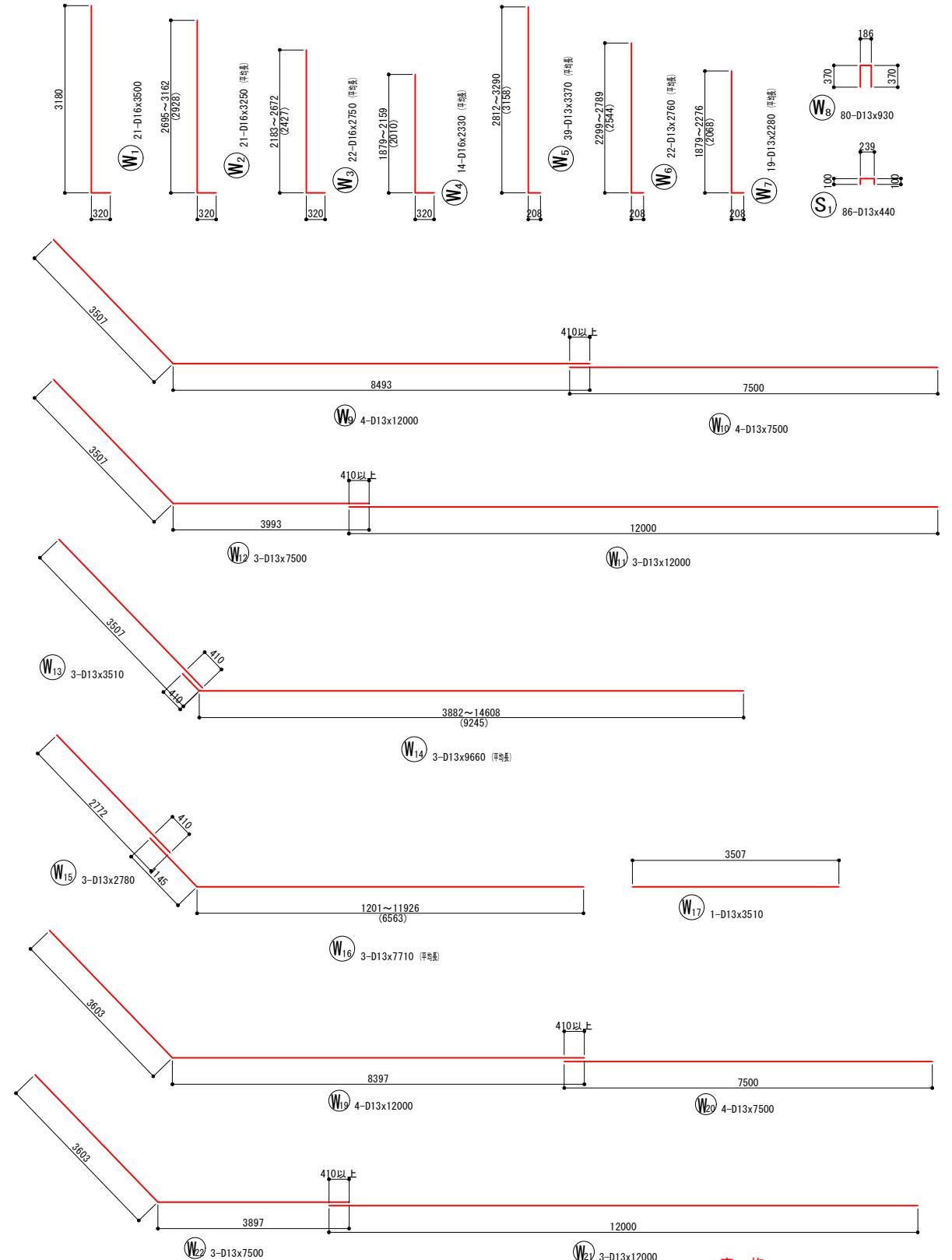
底板上面図  
S=1:50



底板下面図  
S=1:50



鉄筋加工図

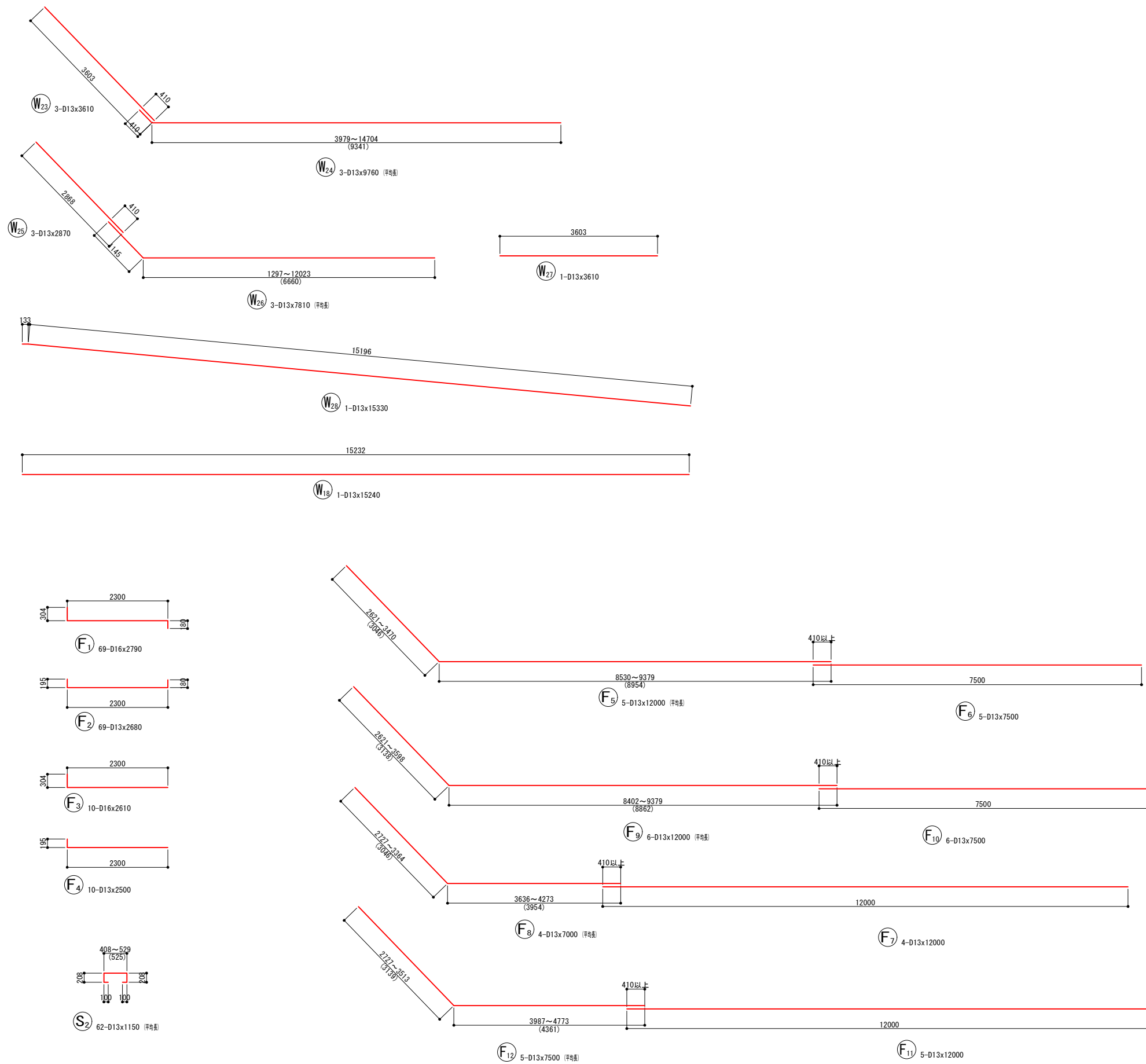


実施

年度	令和	年度
番号	図	号
工事名	浜山公園 総合交付金(公園) 野球場改修工事 第2期	
通川地名		
施工場所	出雲 郡 浜 町	地内外
図面名称	1号内野L型擁壁(1墨側) 詳細図その2	
縮尺	S=1:50	
設計	会社及び責任者	
検査		
設計		

1号内野L型擁壁(1墨側)

鉄筋加工図



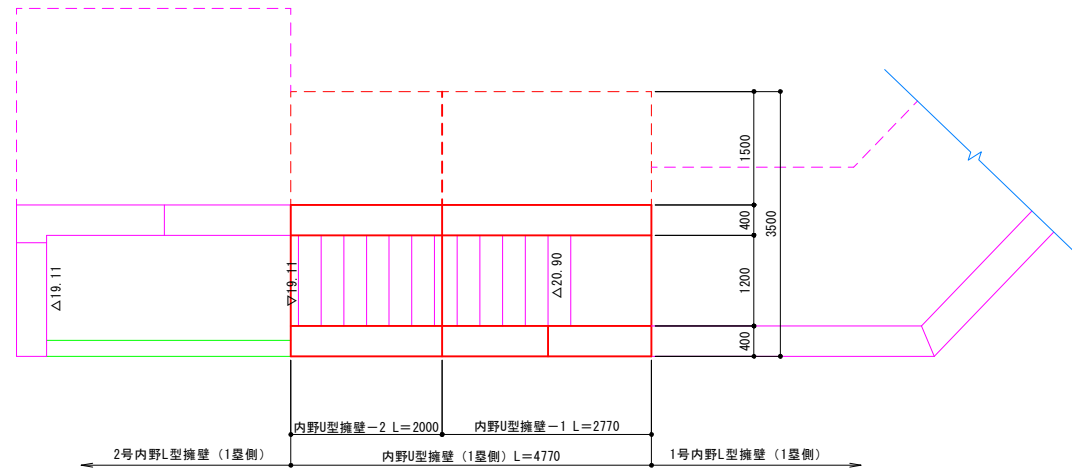
鉄筋表

記号	径 (mm)	長さ (mm)	本数	単位質量 (kg/m)	1本当り質量 (kg)	質量 (kg)	摘要
W1	D16	3500	21	1.56	5.460	115	└┘
W2	D16	3250	21	1.56	5.070	106	└┘ (平巻)
W3	D16	2750	22	1.56	4.290	94	└┘ (平巻)
W4	D16	2330	14	1.56	3.635	51	└┘ (平巻)
W5	D13	3370	39	0.995	3.353	131	└┘ (平巻)
W6	D13	2760	22	0.995	2.746	60	└┘ (平巻)
W7	D13	2280	19	0.995	2.269	43	└┘ (平巻)
W8	D13	930	80	0.995	0.925	74	└┘
W9	D13	12000	4	0.995	11.940	48	└┘
W10	D13	7500	4	0.995	7.463	30	└┘
W11	D13	12000	3	0.995	11.940	36	└┘
W12	D13	7500	3	0.995	7.463	22	└┘
W13	D13	3510	3	0.995	3.492	10	└┘
W14	D13	9660	3	0.995	9.612	29	└┘ (平巻)
W15	D13	2780	3	0.995	2.766	8	└┘
W16	D13	7710	3	0.995	7.671	23	└┘ (平巻)
W17	D13	3510	1	0.995	3.492	3	└┘
W18	D13	15240	1	0.995	15.164	15	└┘
W19	D13	12000	4	0.995	11.940	48	└┘
W20	D13	7500	4	0.995	7.463	30	└┘
W21	D13	12000	3	0.995	11.940	36	└┘
W22	D13	7500	3	0.995	7.463	22	└┘
W23	D13	3610	3	0.995	3.592	11	└┘
W24	D13	9760	3	0.995	9.711	29	└┘ (平巻)
W25	D13	2870	3	0.995	2.856	9	└┘
W26	D13	7810	3	0.995	7.771	23	└┘ (平巻)
W27	D13	3610	1	0.995	3.592	4	└┘
W28	D13	15330	1	0.995	15.253	15	└┘
F1	D16	2790	69	1.56	4.352	300	└┘
F2	D13	2680	69	0.995	2.667	184	└┘
F3	D16	2610	10	1.56	4.072	41	└┘
F4	D13	2500	10	0.995	2.488	25	└┘
F5	D13	12000	5	0.995	11.940	60	└┘ (平巻)
F6	D13	7500	5	0.995	7.463	37	└┘
F7	D13	12000	4	0.995	11.940	48	└┘
F8	D13	7000	4	0.995	6.965	28	└┘ (平巻)
F9	D13	12000	6	0.995	11.940	72	└┘ (平巻)
F10	D13	7500	6	0.995	7.463	45	└┘
F11	D13	12000	5	0.995	11.940	60	└┘
F12	D13	7500	5	0.995	7.463	37	└┘ (平巻)
S1	D13	440	86	0.995	0.438	38	└┘
S2	D13	1150	62	0.995	1.144	71	└┘ (平巻)
						D16	707 kg
						D13	1464 kg
						合計	2171 kg

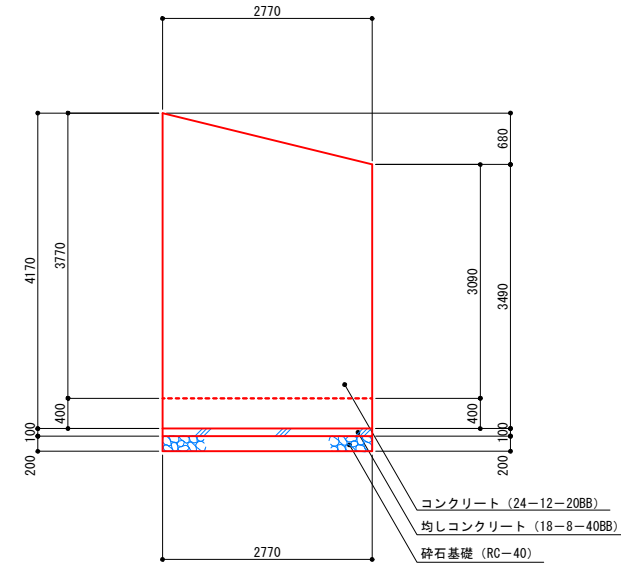
実施

年度	令和	年度
番 号	災 号	
工 事 名	浜山公園 総合交代倉(公園) 野球場改修工事 第2期	
通川地名		
施工箇所	出雲 郡 浜 町	地内外
図面名称	1号内野L型擁壁(1墨側) 詳細図その3	
縮尺	-	
設計	会社及び責任者	
調査		
設計		

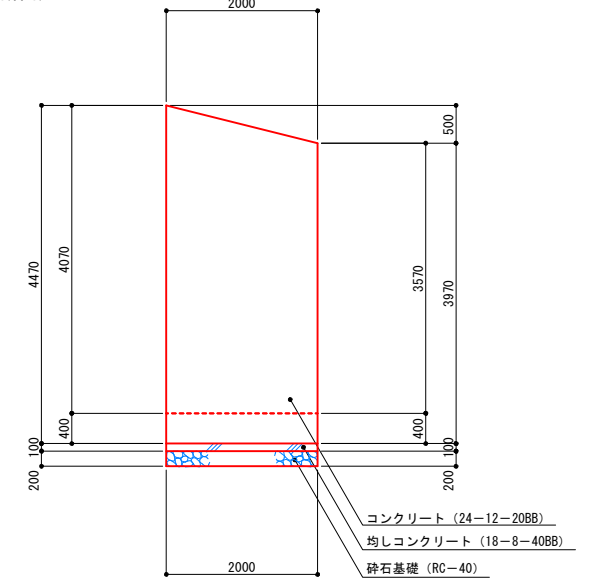
平面図



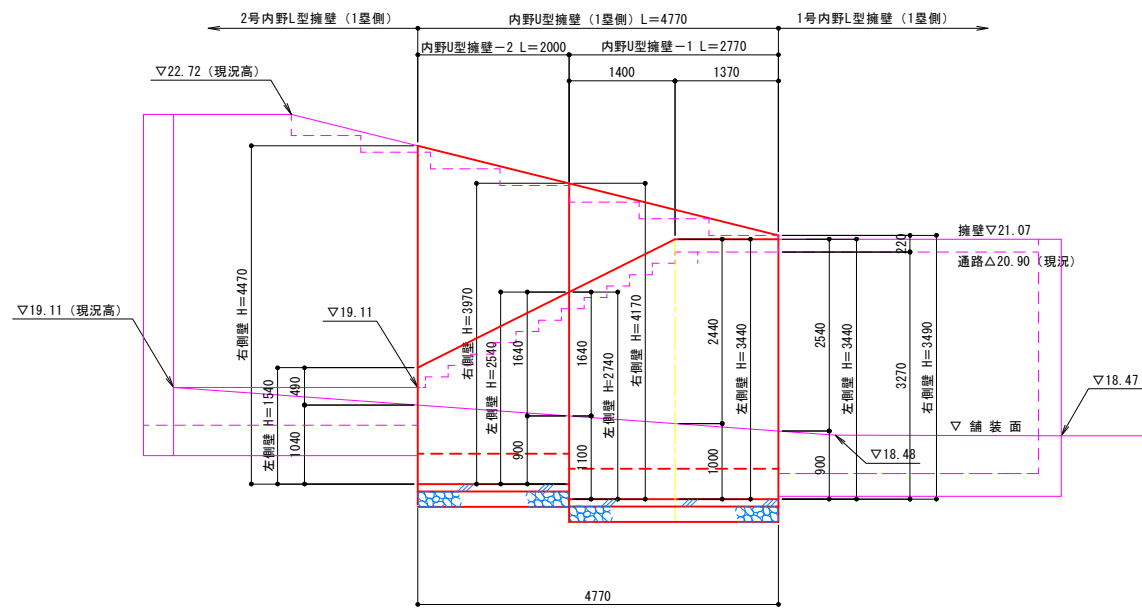
内野U型擁壁-1 右型壁断面図  
(1-1断面)



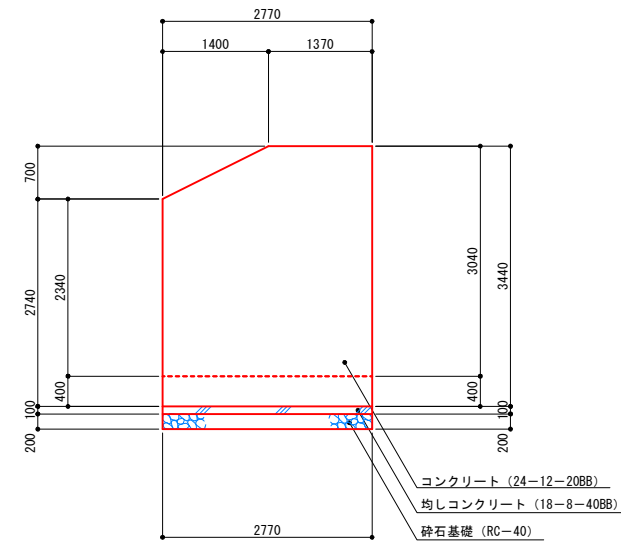
内野U型擁壁-2 右型壁断面図  
(4-4断面)



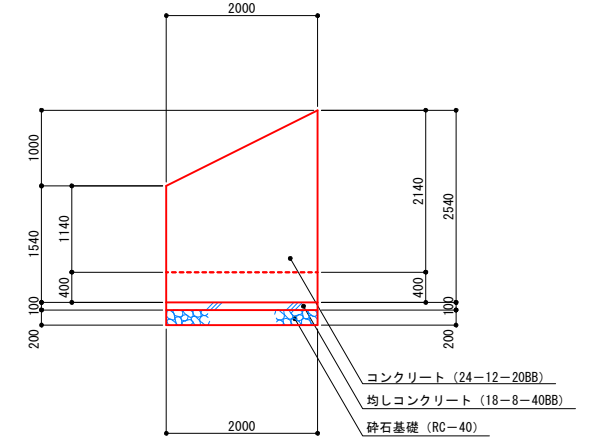
立面図



内野U型擁壁-1 左型壁断面図  
(2-2断面)

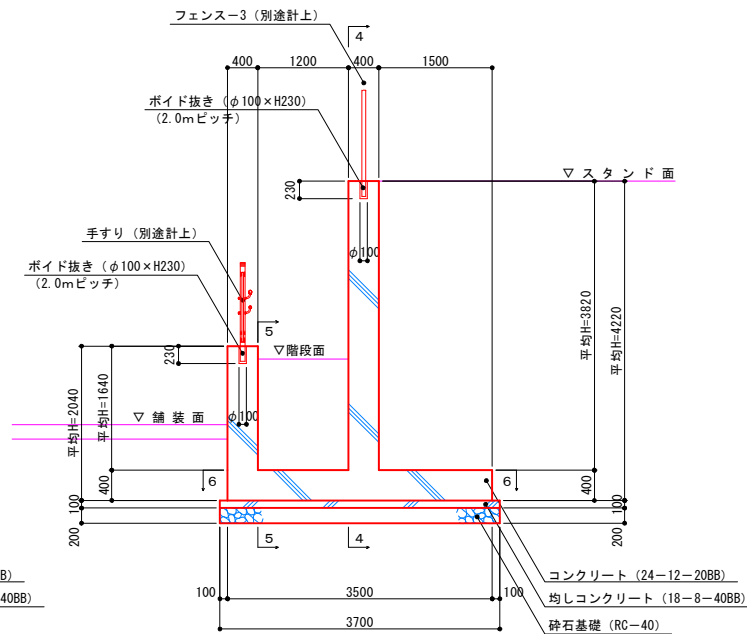
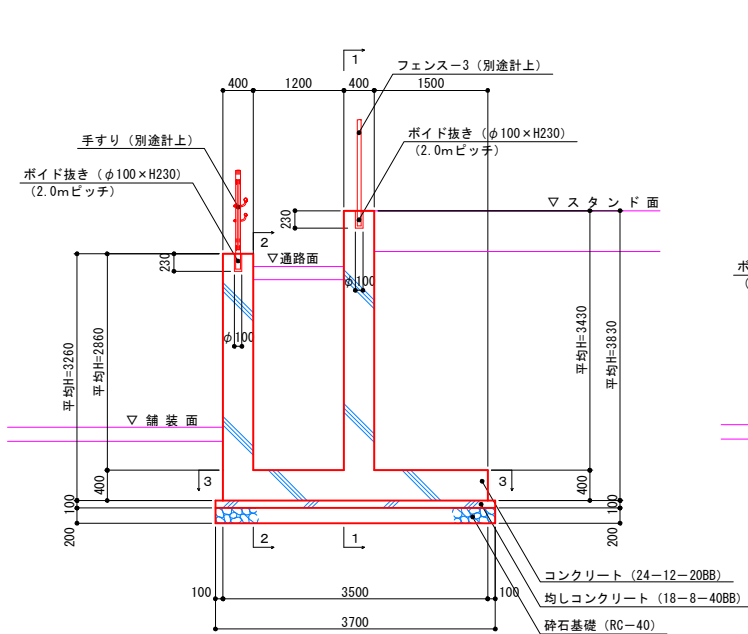


内野U型擁壁-2 左型壁断面図  
(5-5断面)

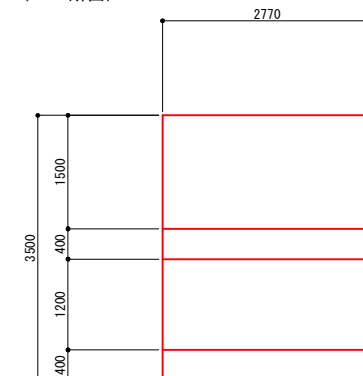


内野U型擁壁-1断面図

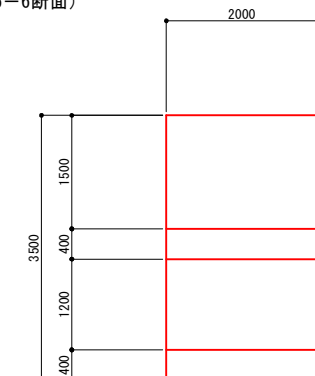
内野U型擁壁-2断面図



内野U型擁壁-1 平面図  
(3-3断面)



内野U型擁壁-2 平面図  
(6-6断面)



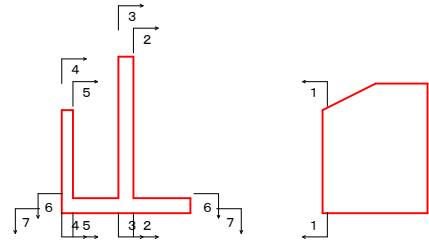
特記事項) ・長期耐力が150kN/m以上を確保されている必要があるため、平板載荷試験等により耐力を確認すること。  
なお、耐力が不足する場合は対応について検討し、監督員と協議すること。

実施

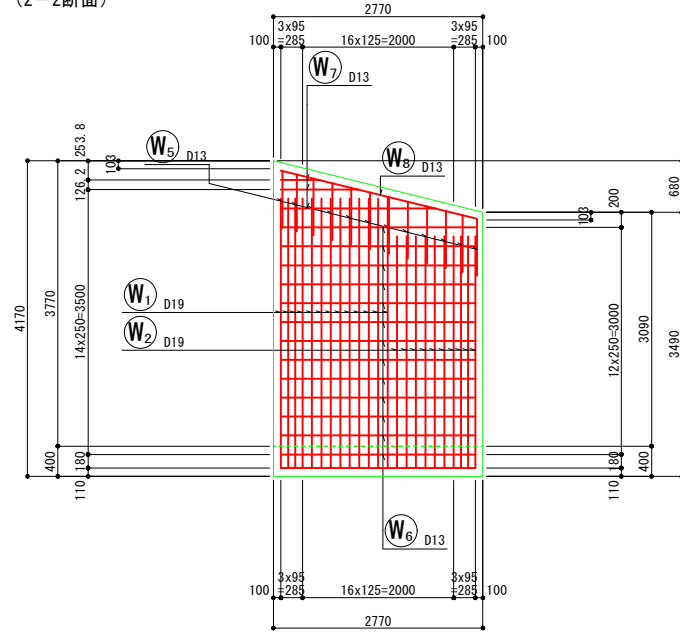
年度	令和	年度
番号	災	号
工事名	浜山公園 総合交付金(公園) 野球場改修工事 第2期	
通川地名		
施工箇所	出雲 郡 浜 町	地内外
図面名称	内野U型擁壁(1塁側) 詳細図その1	
縮尺	縮尺 S=1:50	
設計	会社及び責任者	
測量		
調査		
設計		



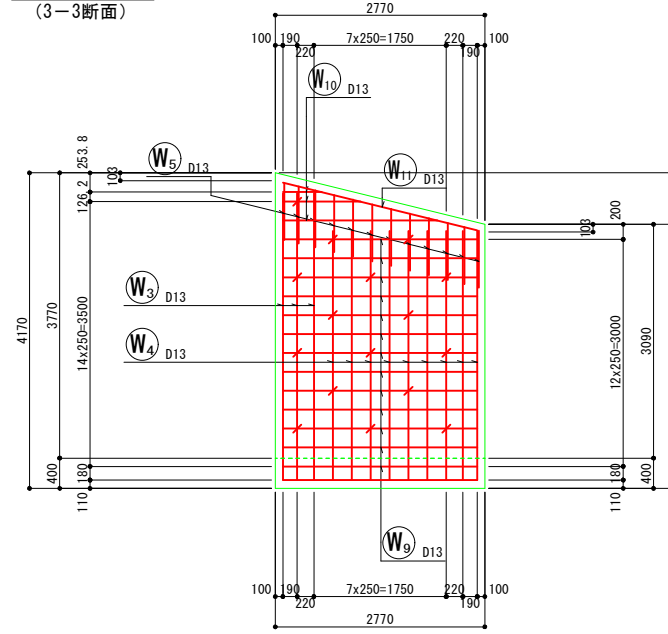
位置図



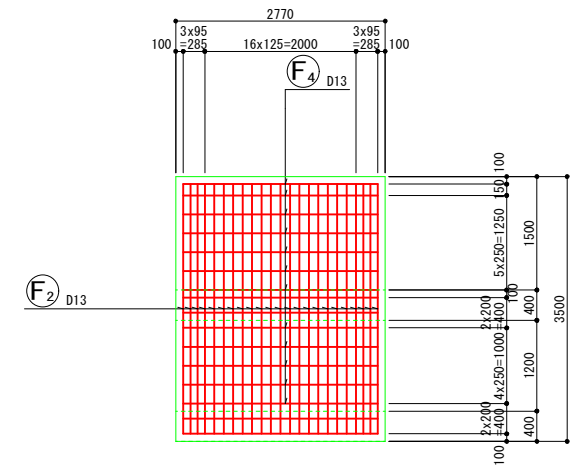
右側壁外面図  
(2-2断面)



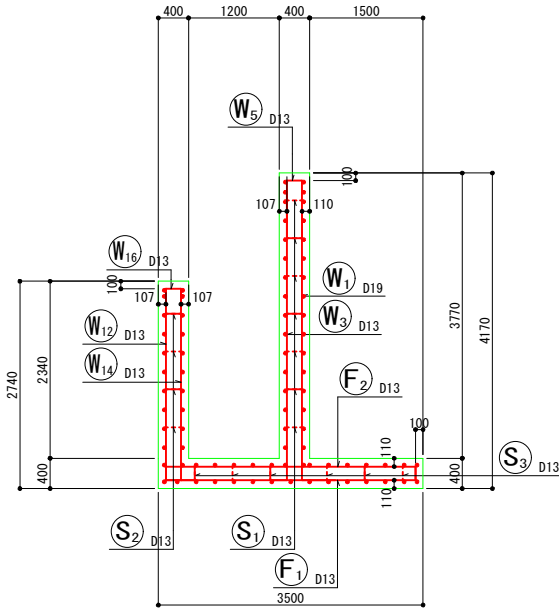
右側壁内面図  
(3-3断面)



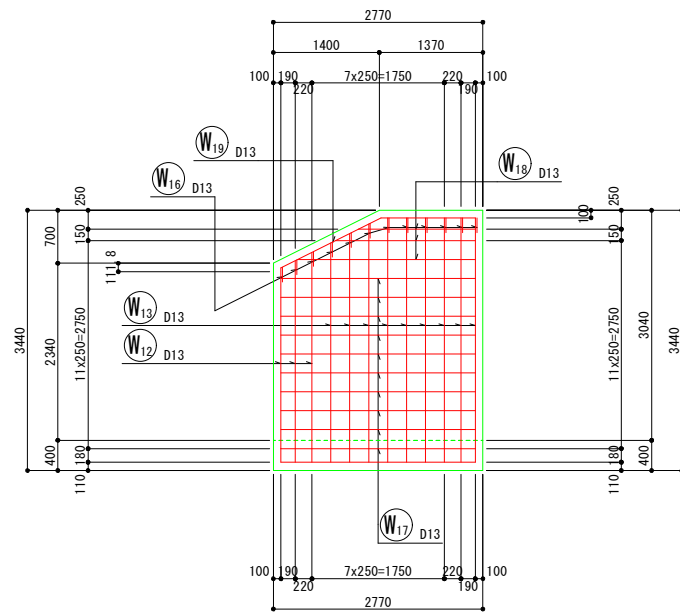
底版上面図  
(6-6断面)



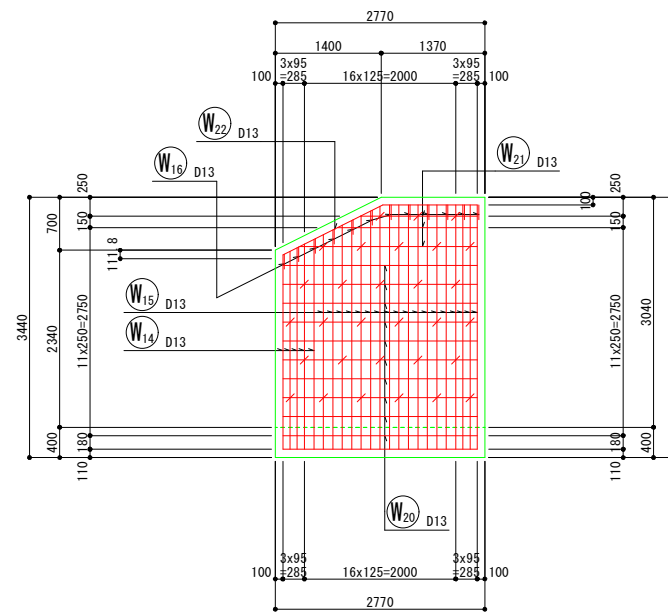
断面図  
(1-1断面)



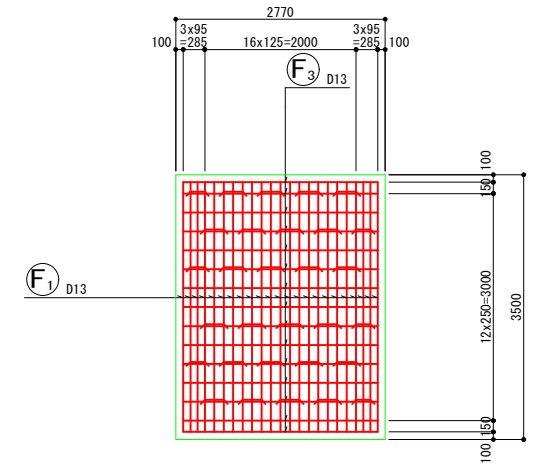
左側壁外面図  
(4-4断面)



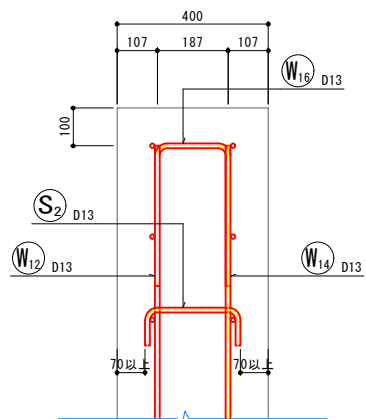
左側壁内面図  
(5-5断面)



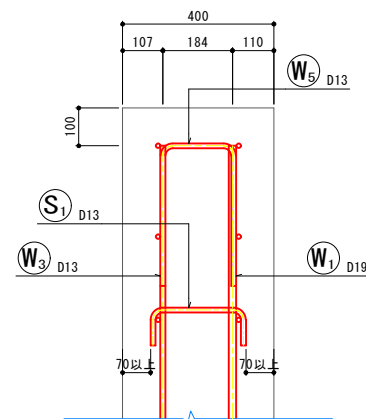
底版下面図  
(7-7断面)



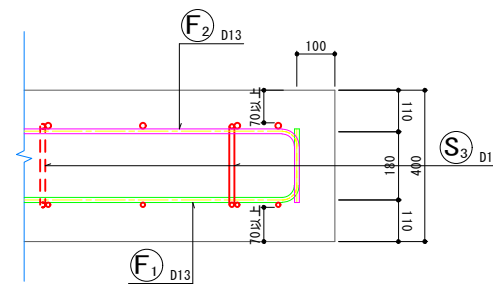
左側壁  
たて壁かぶり詳細図



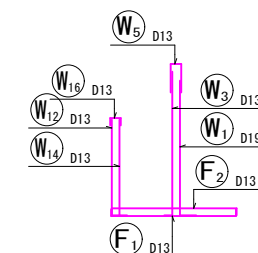
右側壁  
たて壁かぶり詳細図



底版（かかと版）かぶり詳細図



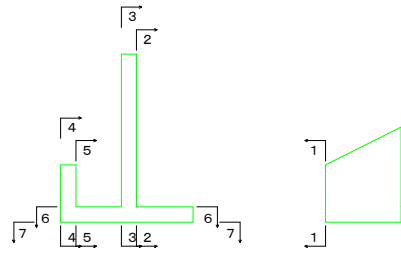
鉄筋組立図



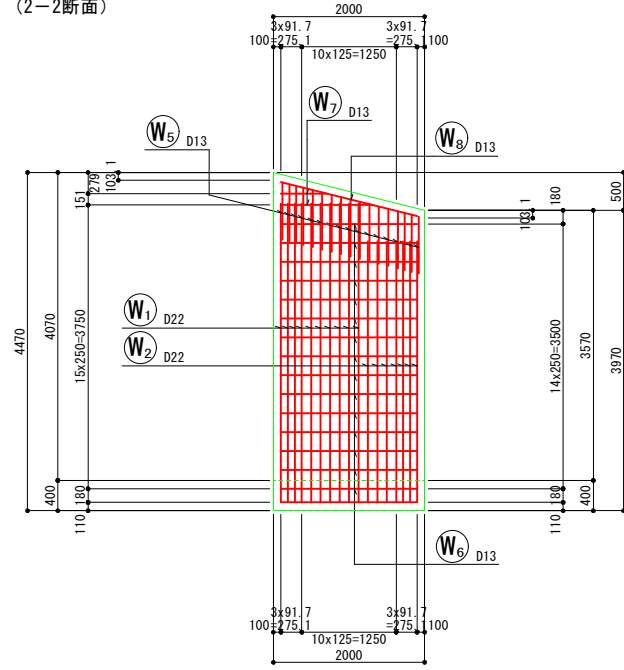
実施

年度	令和	年度
番号	災	号
工事名	浜山公園 総合交差点（公園） 野津護国寺工事 第2期	
通川地名		
施工場所	出雲 邑 浜 村	地内外
図面名称	内野U型擁壁（1型側） 詳細図その2 縮尺 S=1:50	
設計	会社及び責任者	
調査		
設計		

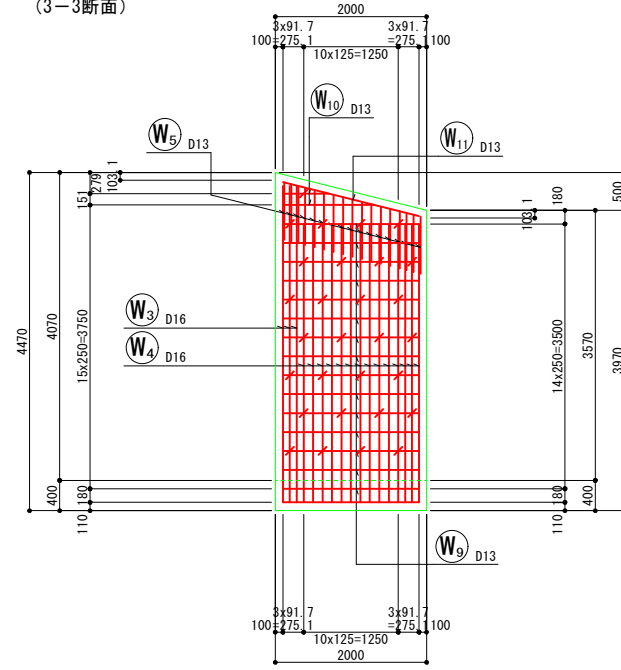
位置図



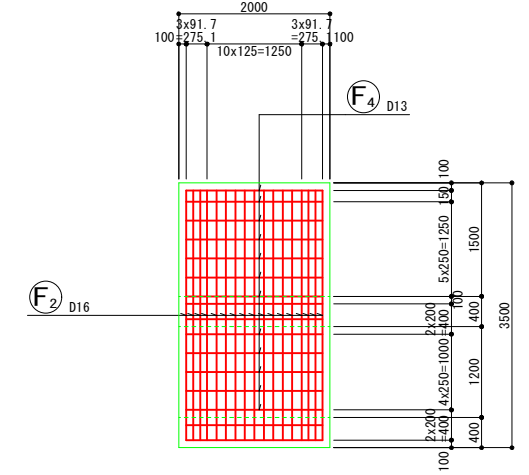
右側壁外面図  
(2-2断面)



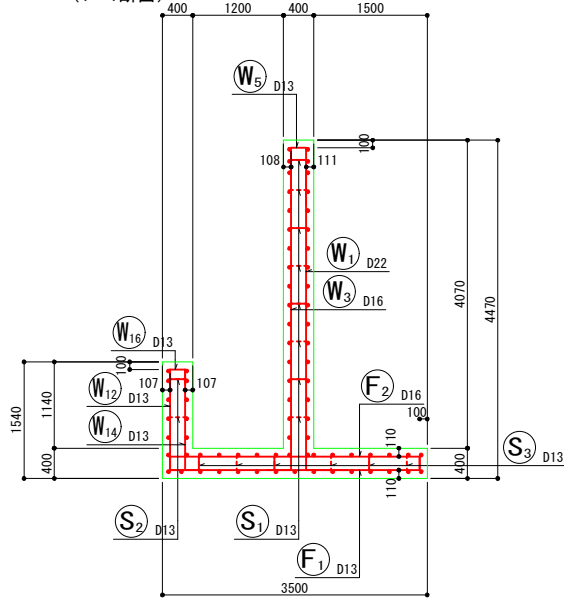
右側壁内面図  
(3-3断面)



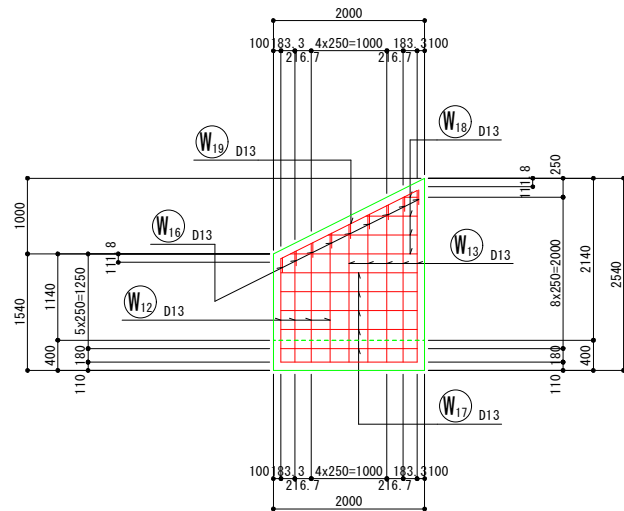
底板上面図  
(6-6断面)



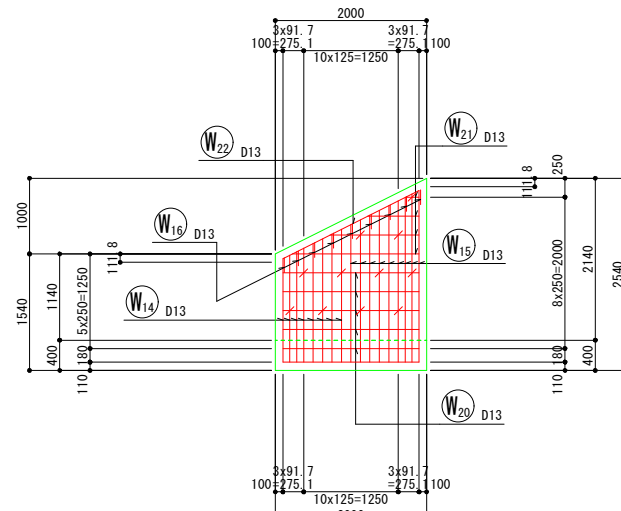
断面図  
(1-1断面)



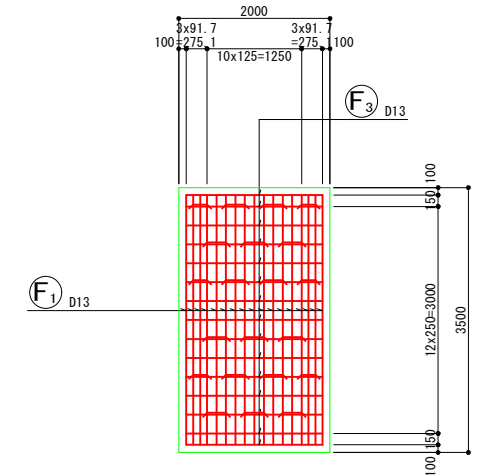
左側壁外面図  
(4-4断面)



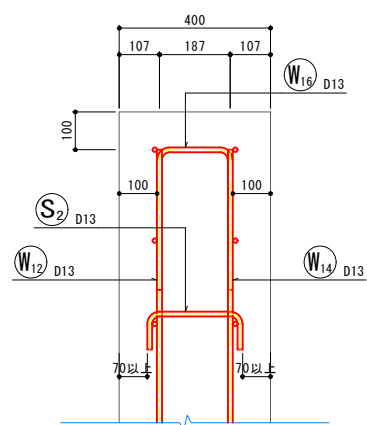
左側壁内面図  
(5-5断面)



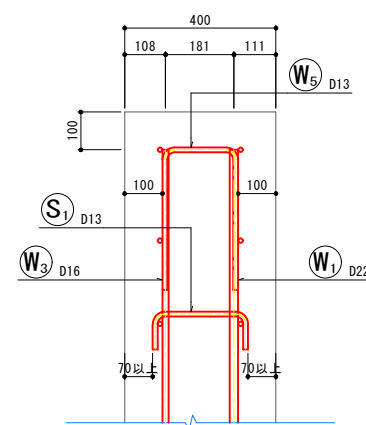
底板下面図  
(7-7断面)



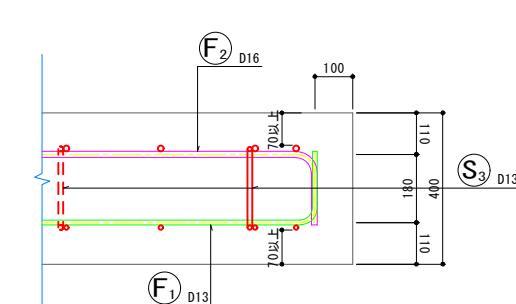
左側壁  
たて壁かぶり詳細図



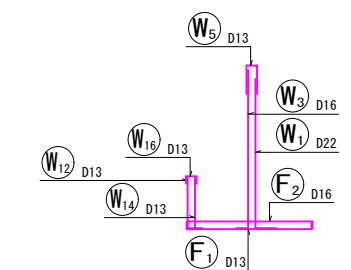
右側壁  
たて壁かぶり詳細図



底板(かかと版)かぶり詳細図



鉄筋組立図

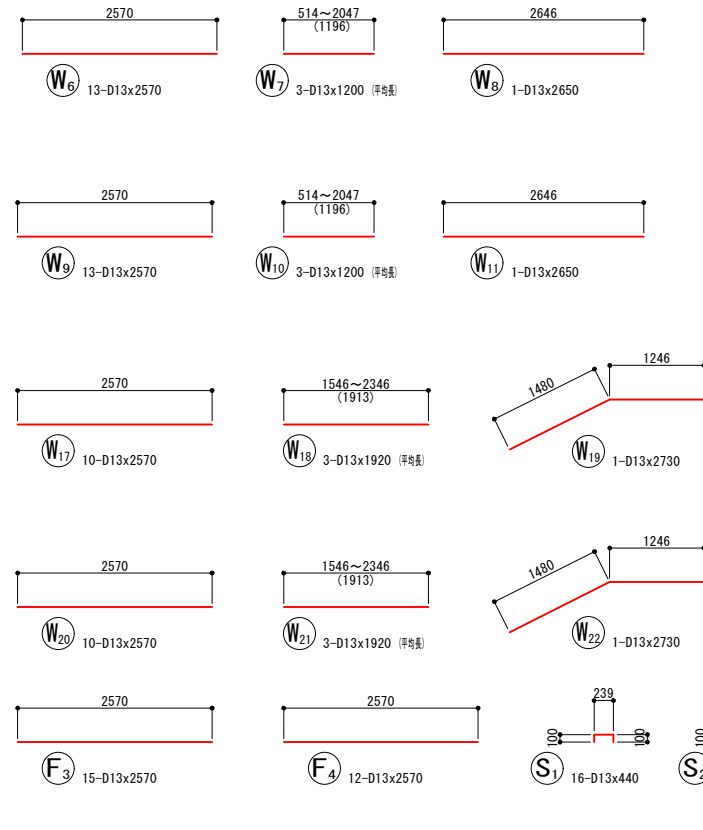
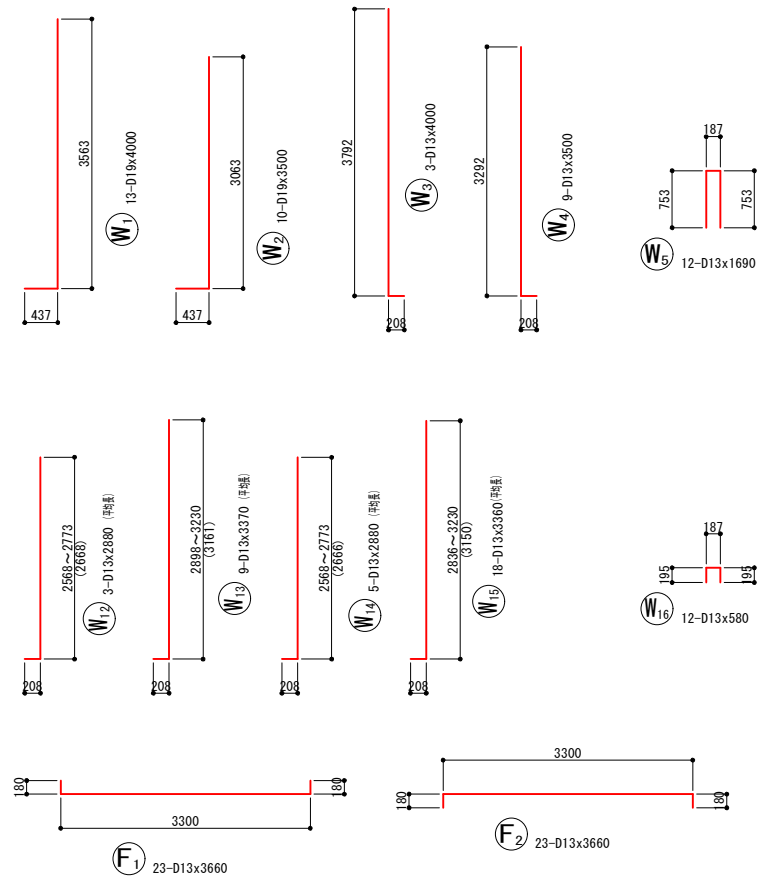


実施

年度	令和	年度
番号	災	号
工事名	浜山公園 総合交差点(公園) 野津橋改修工事 第2期	
通川地名		
施工箇所	出雲 邑 浜 町	地内外
図面名称	内野U型擁壁(1壁側) 詳細図その3	
縮尺	縮尺 S=1:50	
設計	会社及び責任者	
検査		
設計		

内野 U 型擁壁 -1

鉄筋加工図

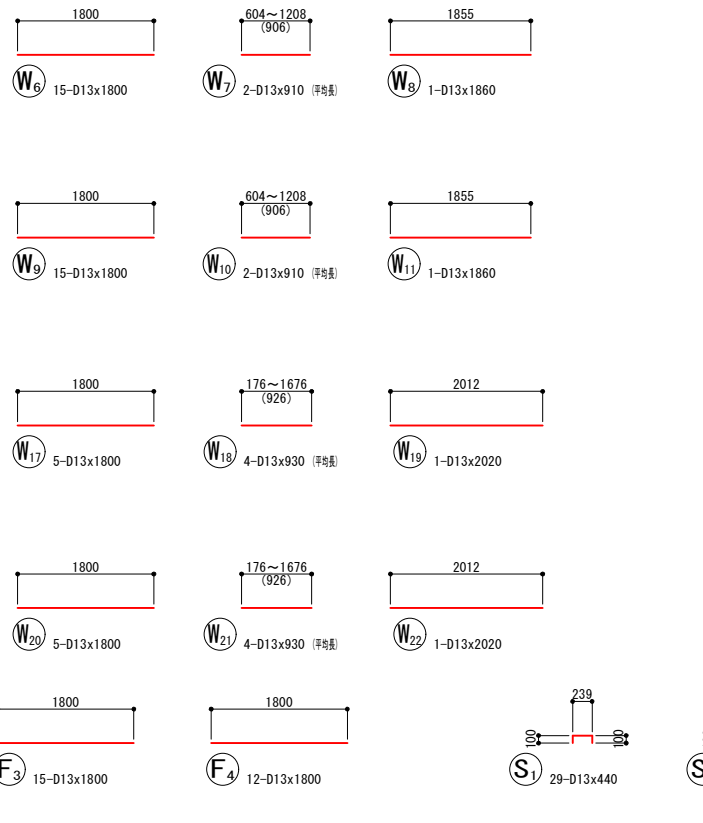
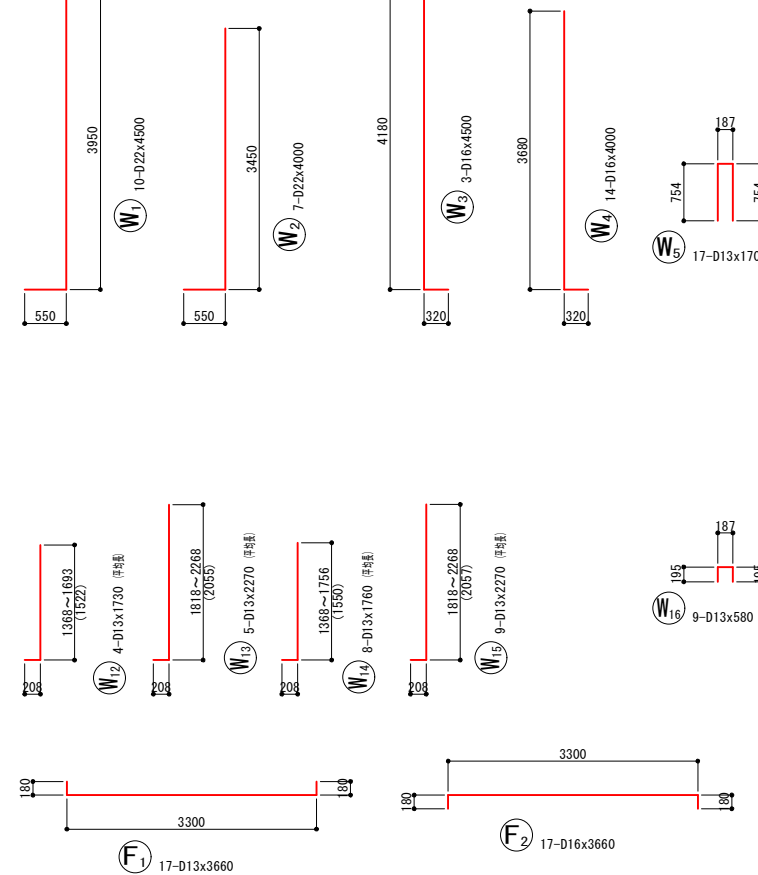


鉄筋表

記号	径	長さ	本数	単位質量	1本当り質量	質量	摘要	記号	径	長さ	本数	単位質量	1本当り質量	質量	摘要	
		(mm)		(kg/m)	(kg)	(kg)				(mm)		(kg/m)	(kg)	(kg)		
W1	D19	4000	13	2.25	9.000	117	┘	F1	D13	3660	23	0.995	3.642	84	┘	
W2	D19	3500	10	2.25	7.875	79	┘	F2	D13	3660	23	0.995	3.642	84	┘	
W3	D13	4000	3	0.995	3.980	12	┘	F3	D13	2570	15	0.995	2.557	38	┘	
W4	D13	3500	9	0.995	3.483	31	┘	F4	D13	2570	12	0.995	2.557	31	┘	
W5	D13	1690	12	0.995	1.682	20	┘									
W6	D13	2570	13	0.995	2.557	33	┘	S1	D13	440	16	0.995	0.438	7	┘	
W7	D13	1200	3	0.995	1.194	4	┘	S2	D13	440	30	0.995	0.438	13	┘	
W8	D13	2650	1	0.995	2.637	3	┘	S3	D13	880	30	0.995	0.876	26	┘	
W9	D13	2570	13	0.995	2.557	33	┘									
W10	D13	1200	3	0.995	1.194	4	┘						D19	196	kg	
W11	D13	2650	1	0.995	2.637	3	┘						D13	616	kg	
W12	D13	2880	3	0.995	2.866	9	┘									
W13	D13	3370	9	0.995	3.353	30	┘							合計	812	kg
W14	D13	2880	5	0.995	2.866	14	┘									
W15	D13	3360	18	0.995	3.343	60	┘									
W16	D13	580	12	0.995	0.577	7	┘									
W17	D13	2570	10	0.995	2.557	26	┘									
W18	D13	1920	3	0.995	1.910	6	┘									
W19	D13	2730	1	0.995	2.716	3	┘									
W20	D13	2570	10	0.995	2.557	26	┘									
W21	D13	1920	3	0.995	1.910	6	┘									
W22	D13	2730	1	0.995	2.716	3	┘									

内野 U 型擁壁 -2

鉄筋加工図



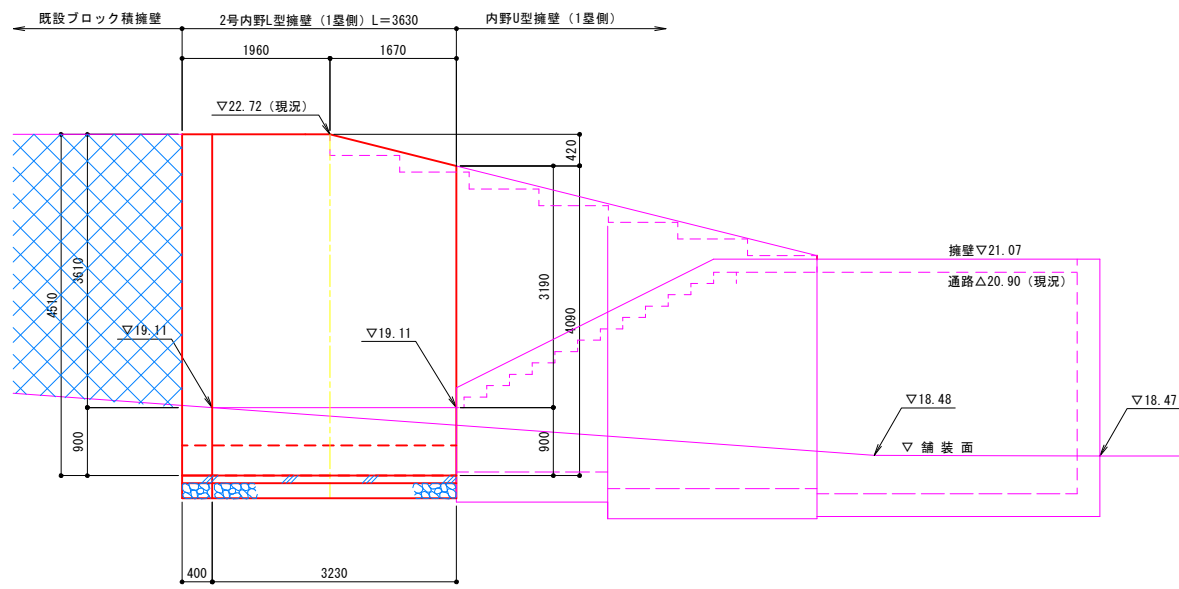
鉄筋表

記号	径	長さ	本数	単位質量	1本当り質量	質量	摘要	記号	径	長さ	本数	単位質量	1本当り質量	質量	摘要	
		(mm)		(kg/m)	(kg)	(kg)				(mm)		(kg/m)	(kg)	(kg)		
W1	D22	4500	10	3.04	13.680	137	┘	F1	D13	3660	17	0.995	3.642	62	┘	
W2	D22	4000	7	3.04	12.160	85	┘	F2	D16	3660	17	1.56	5.710	97	┘	
W3	D16	4500	3	1.56	7.020	21	┘	F3	D13	1800	15	0.995	1.791	27	┘	
W4	D16	4000	14	1.56	6.240	87	┘	F4	D13	1800	12	0.995	1.791	21	┘	
W5	D13	1700	17	0.995	1.692	29	┘									
W6	D13	1800	15	0.995	1.791	27	┘	S1	D13	440	29	0.995	0.438	13	┘	
W7	D13	910	2	0.995	0.905	2	┘	S2	D13	440	11	0.995	0.438	5	┘	
W8	D13	1860	1	0.995	1.851	2	┘	S3	D13	880	21	0.995	0.876	18	┘	
W9	D13	1800	15	0.995	1.791	27	┘									
W10	D13	910	2	0.995	0.905	2	┘						D22	222	kg	
W11	D13	1860	1	0.995	1.851	2	┘						D16	205	kg	
W12	D13	1730	4	0.995	1.721	7	┘						D13	324	kg	
W13	D13	2270	5	0.995	2.259	11	┘									
W14	D13	1760	8	0.995	1.751	14	┘							合計	751	kg
W15	D13	2270	9	0.995	2.259	20	┘									
W16	D13	580	9	0.995	0.577	5	┘									
W17	D13	1800	5	0.995	1.791	9	┘									
W18	D13	930	4	0.995	0.925	4	┘									
W19	D13	2020	1	0.995	2.010	2	┘									
W20	D13	1800	5	0.995	1.791	9	┘									
W21	D13	930	4	0.995	0.925	4	┘									
W22	D13	2020	1	0.995	2.010	2	┘									

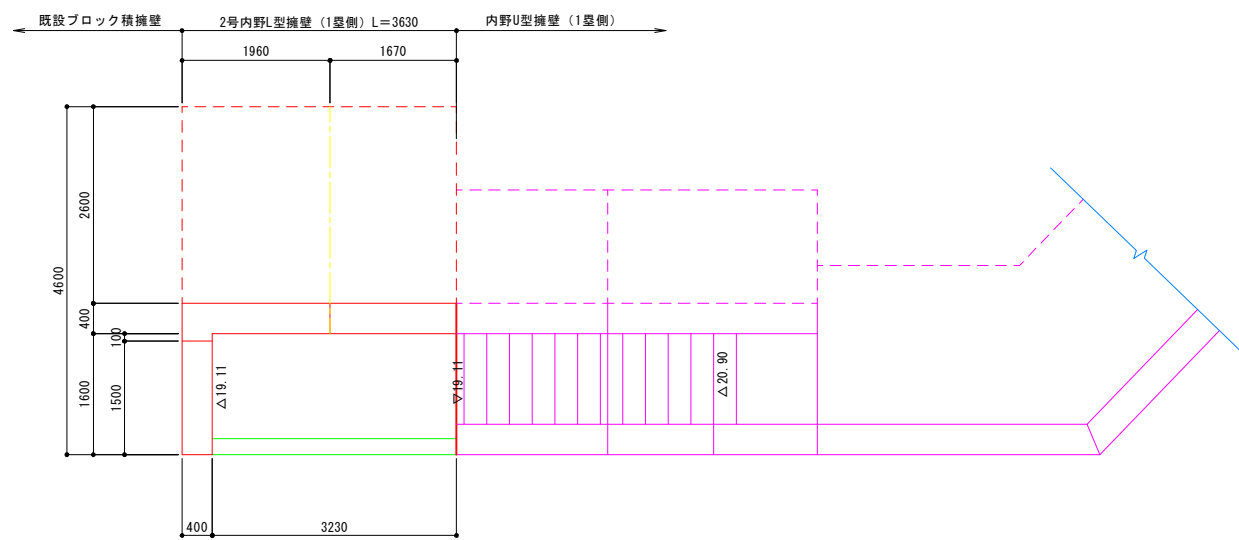
実施

年度	令和	年度	
番号	第	号	
工事名	浜山公園 総合交付金(公園) 野球場改修工事(公園)		
通川地名	野球場改修工事(公園)		
施工箇所	出雲	郡	内子
図面名称	内野U型擁壁(1型側) 詳細図その4		
縮尺	-		
設計	会社及び責任者		
検査			
設計			

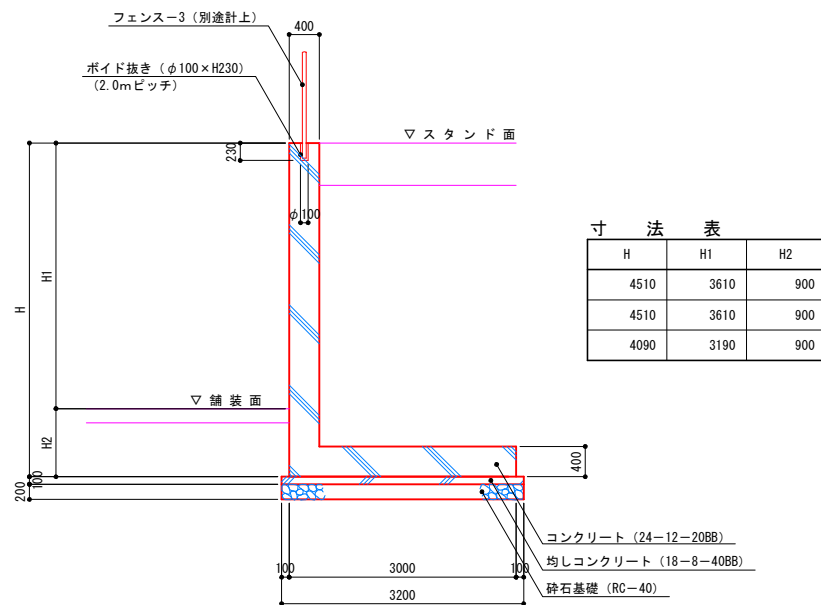
立面図



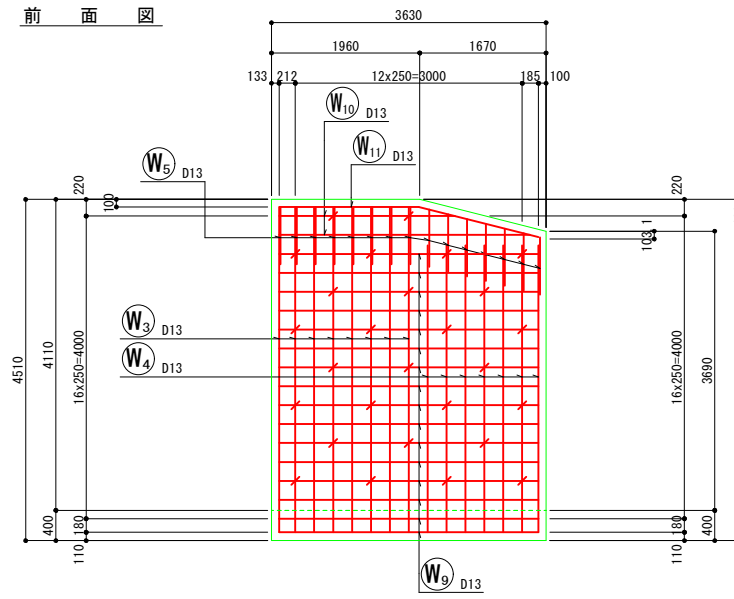
平面図



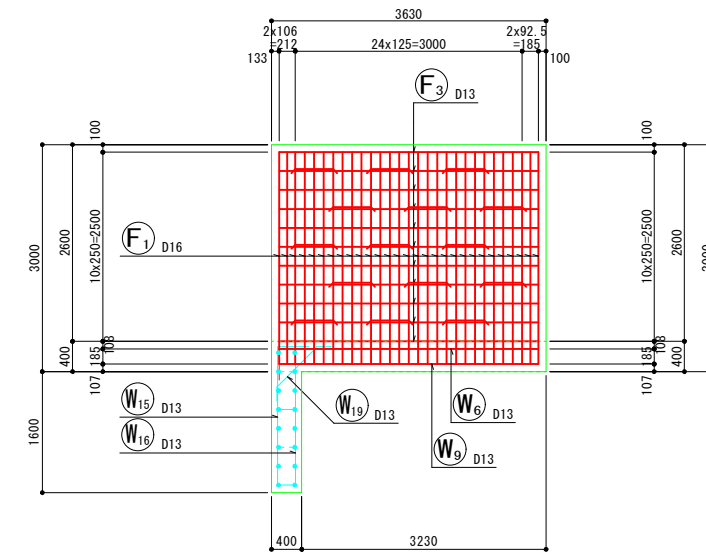
断面図



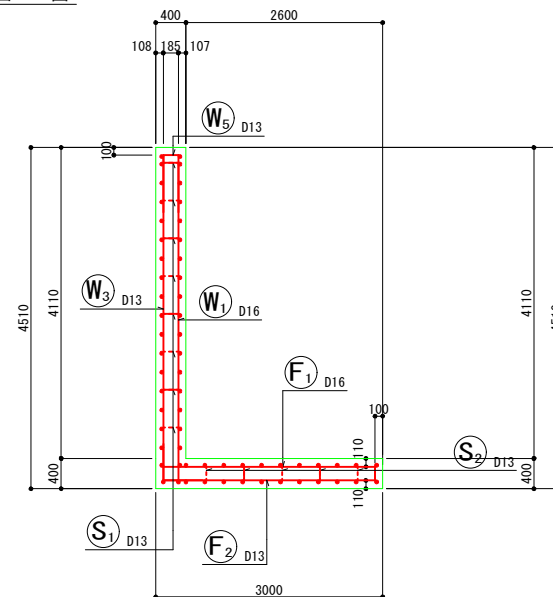
前面図



底版上面図

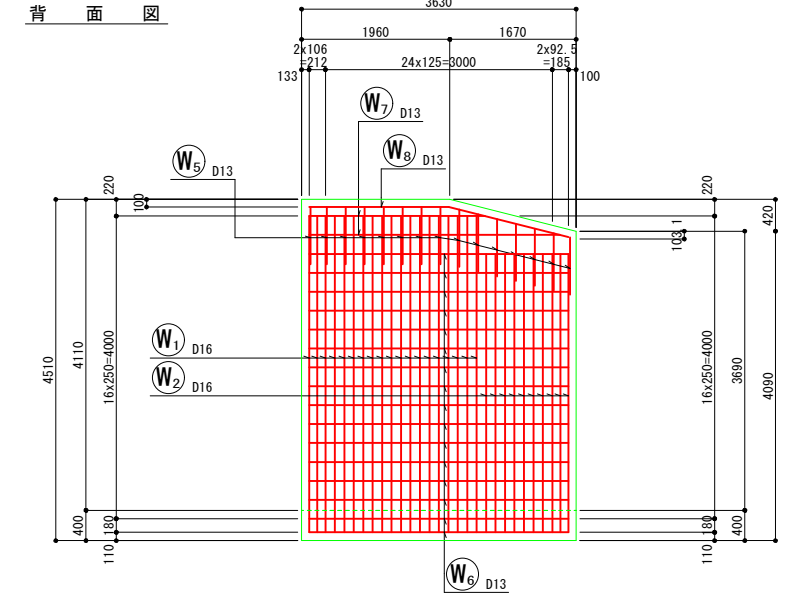


断面図

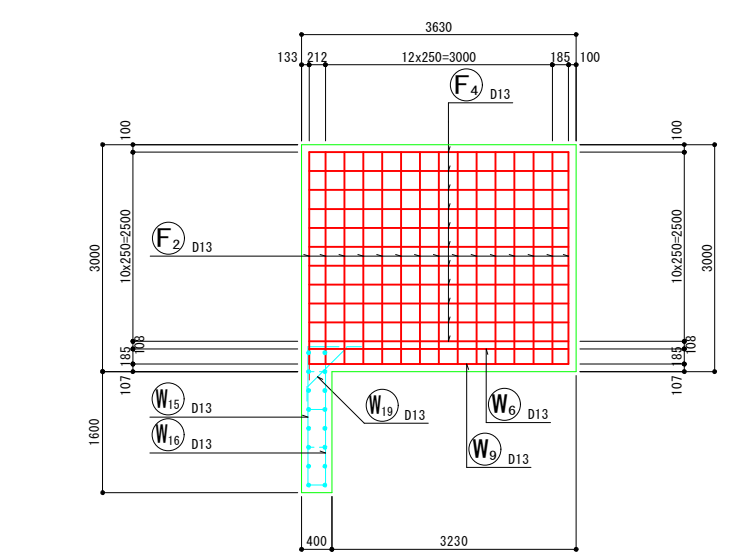


特記事項) ・長期耐力が200kN/m以上を確保されている必要があるため、平板載荷試験等により地耐力を確認すること。  
なお、地耐力が不足する場合は対応について検討し、監督員と協議すること。

背面図



底版下面図

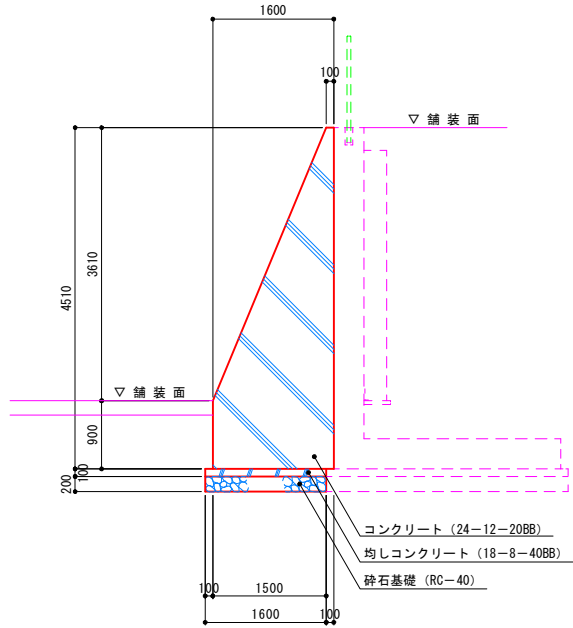


実施

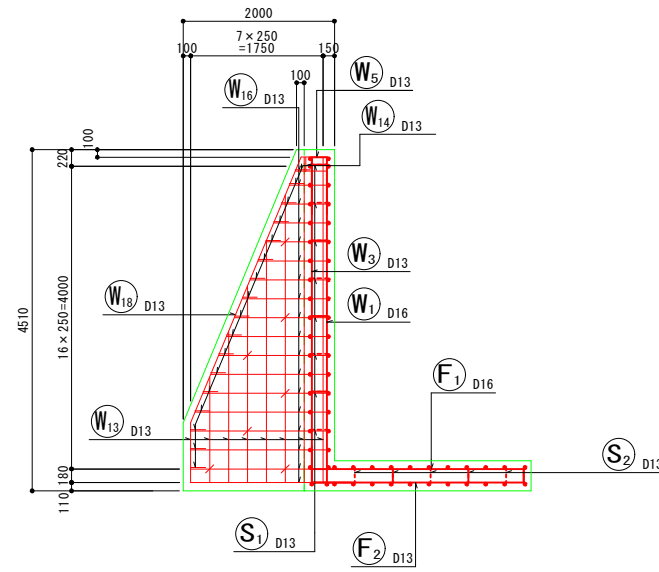
年度	令和	年度	
番号	第	番号	
工事名	浜山公園 総合交付金(公園) 野球場改修工事 第2期		
通川港名			
施工箇所	出雲 郡 浜 町	地内外	
図面名称	2号内野L型擁壁(1塁側) 詳細図その1		
縮尺	縮尺 S=1:50		
設計	会社及び責任者		
調査			
測量			
設計			



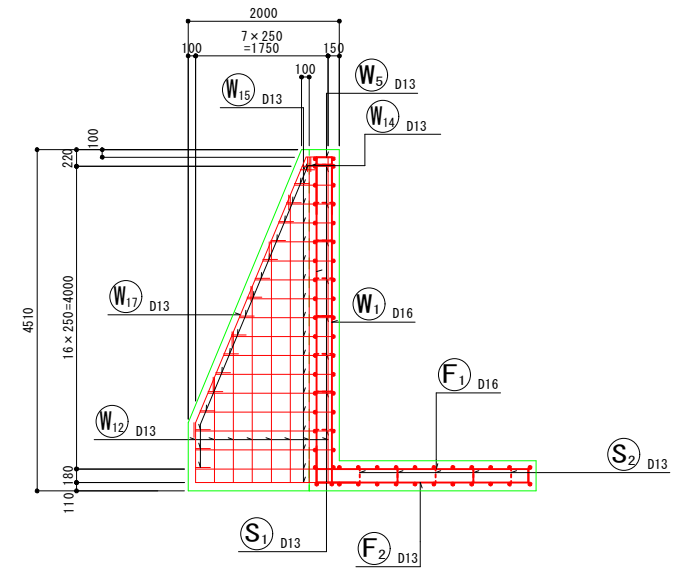
翼壁立面図



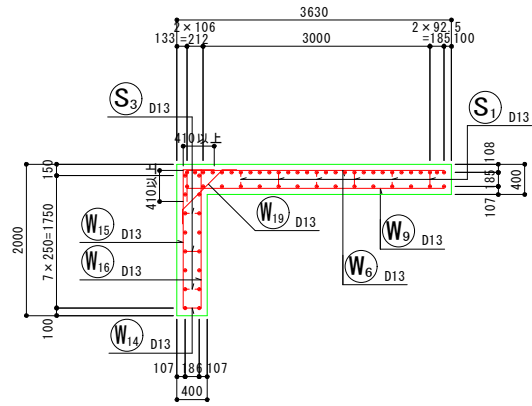
翼擁前面図



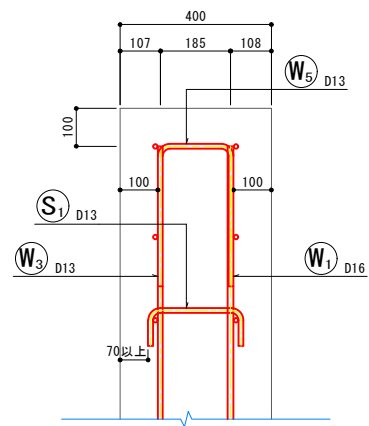
翼壁背面図



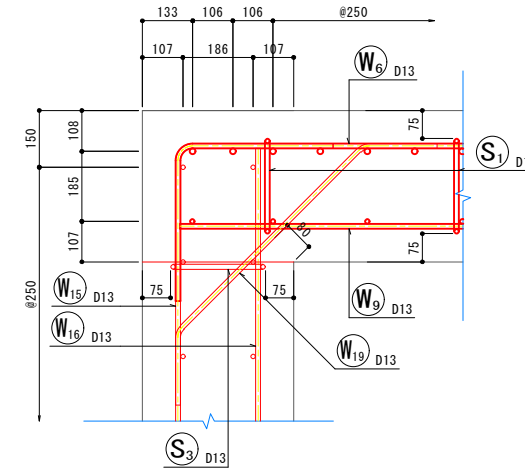
翼壁平面図



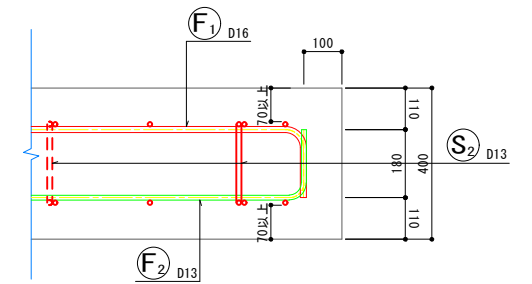
たて壁かぶり詳細図



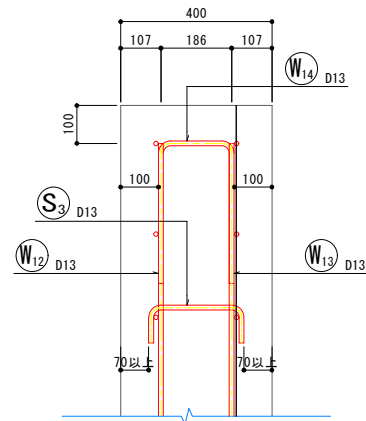
たて壁平面図(翼壁接合部)



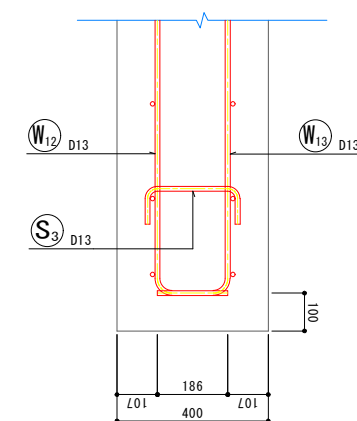
底板(かかと版)かぶり詳細図



翼壁かぶり詳細図(上端)



翼壁かぶり詳細図(下端)

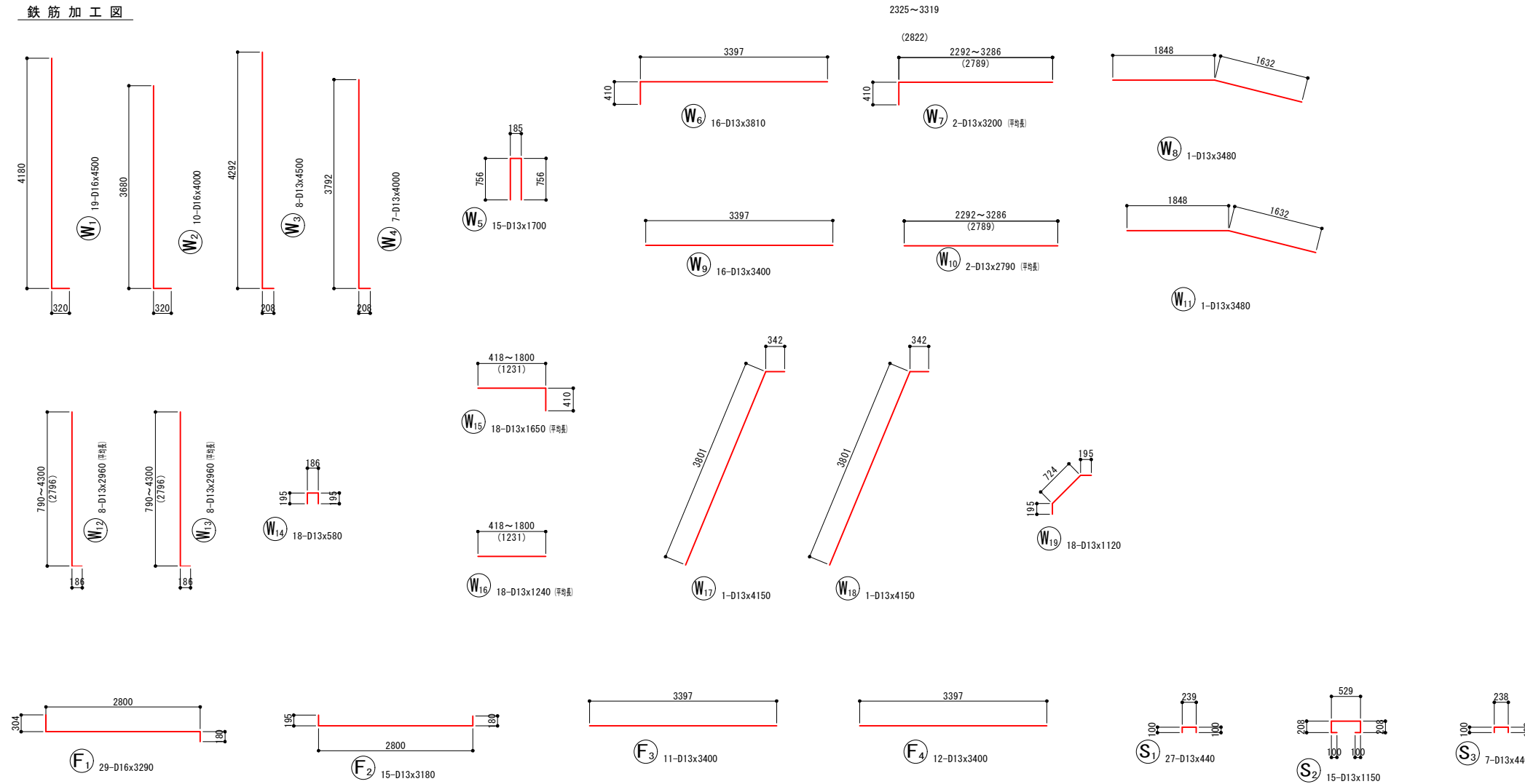


実施

年度	令和	年度	
番号	災	番号	
工事名	浜山公園 総合交差点(公園) 野津護国寺工事 第2期		
通川地名			
施工箇所	出雲 郡 浜 町	地内外	
図面名称	2号内野L型擁壁(1墨側) 詳細図その2		
	縮尺 S=1:50		
設計	会社及び責任者		
調査			
校核			
設計			

2号内野L型擁壁(1墨側)

鉄筋加工図



鉄筋表

記号	径	長さ (mm)	本数	単位質量 (kg/m)	1本当り質量 (kg)	質量 (kg)	摘要
W1	D16	4500	19	1.56	7.020	133	└┘
W2	D16	4000	10	1.56	6.240	62	└┘
W3	D13	4500	8	0.995	4.478	36	└┘
W4	D13	4000	7	0.995	3.980	28	└┘
W5	D13	1700	15	0.995	1.692	25	└┘
W6	D13	3810	16	0.995	3.791	61	└┘
W7	D13	3200	2	0.995	3.184	6	└┘ (Special)
W8	D13	3480	1	0.995	3.463	3	└┘
W9	D13	3400	16	0.995	3.383	54	└┘
W10	D13	2790	2	0.995	2.776	6	└┘ (Special)
W11	D13	3480	1	0.995	3.463	3	└┘
W12	D13	2960	8	0.995	2.945	24	└┘ (Special)
W13	D13	2960	8	0.995	2.945	24	└┘ (Special)
W14	D13	580	18	0.995	0.577	10	└┘
W15	D13	1650	18	0.995	1.642	30	└┘ (Special)
W16	D13	1240	18	0.995	1.234	22	└┘ (Special)
W17	D13	4150	1	0.995	4.129	4	└┘
W18	D13	4150	1	0.995	4.129	4	└┘
W19	D13	1120	18	0.995	1.114	20	└┘
F1	D16	3290	29	1.56	5.132	149	└┘
F2	D13	3180	15	0.995	3.164	47	└┘
F3	D13	3400	11	0.995	3.383	37	└┘
F4	D13	3400	11	0.995	3.383	37	└┘
S1	D13	440	27	0.995	0.438	12	└┘
S2	D13	1150	15	0.995	1.144	17	└┘
S3	D13	440	7	0.995	0.438	3	└┘
					D16	344 kg	
					D13	513 kg	
					合計	857 kg	

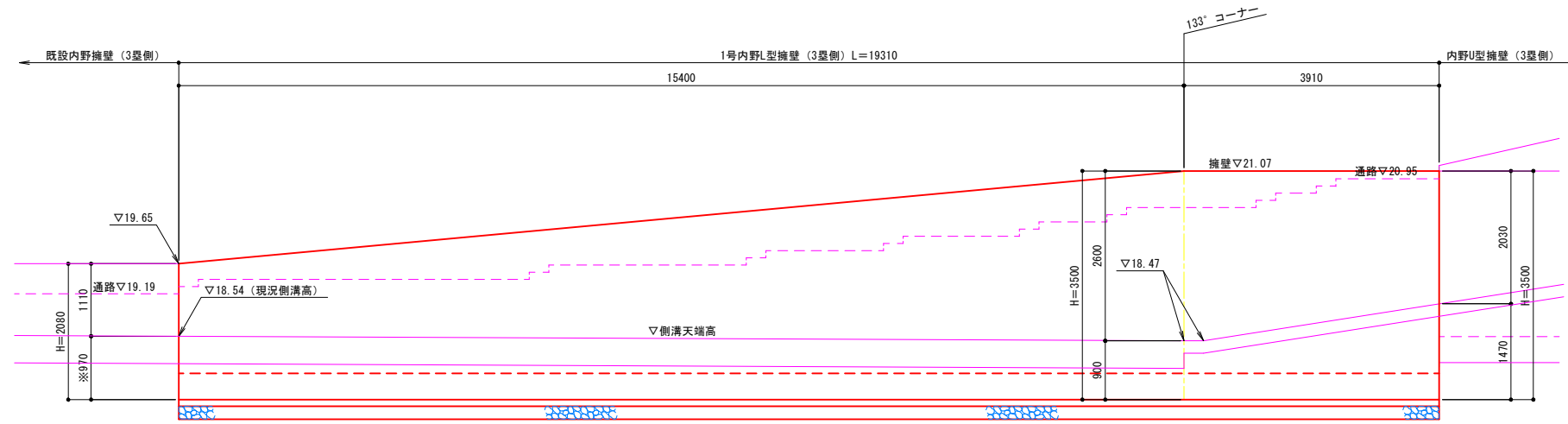
実施

年度	令和	年度	
番号	災	号	
工事名	浜山公園 総合交付金(公園) 野球場改修工事 第2期		
通川地名			
施工場所	出雲 郡 浜 町	地内外	
図面名称	2号内野L型擁壁(1墨側) 詳細図その3		
	縮尺 -		
設計	会社及び責任者		
調査			
設計			

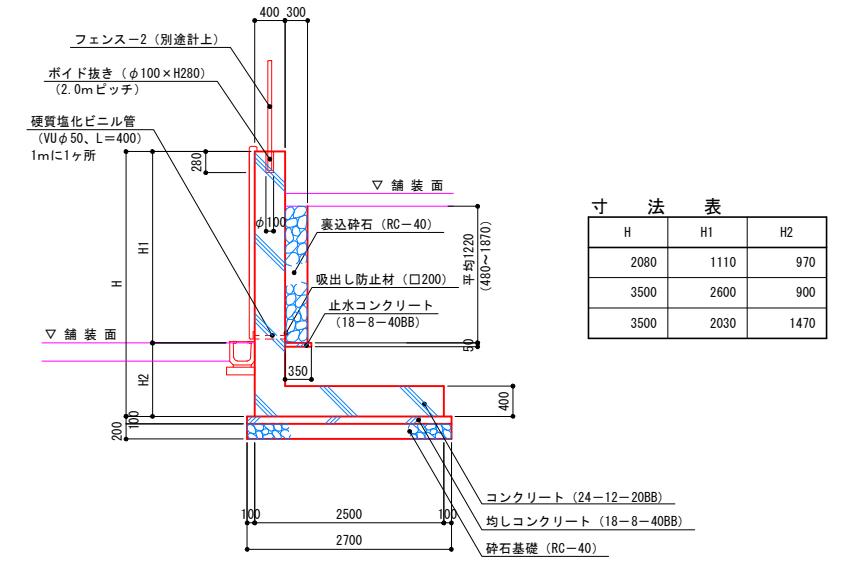
1号内野L型擁壁(3墨側)

S=1:50

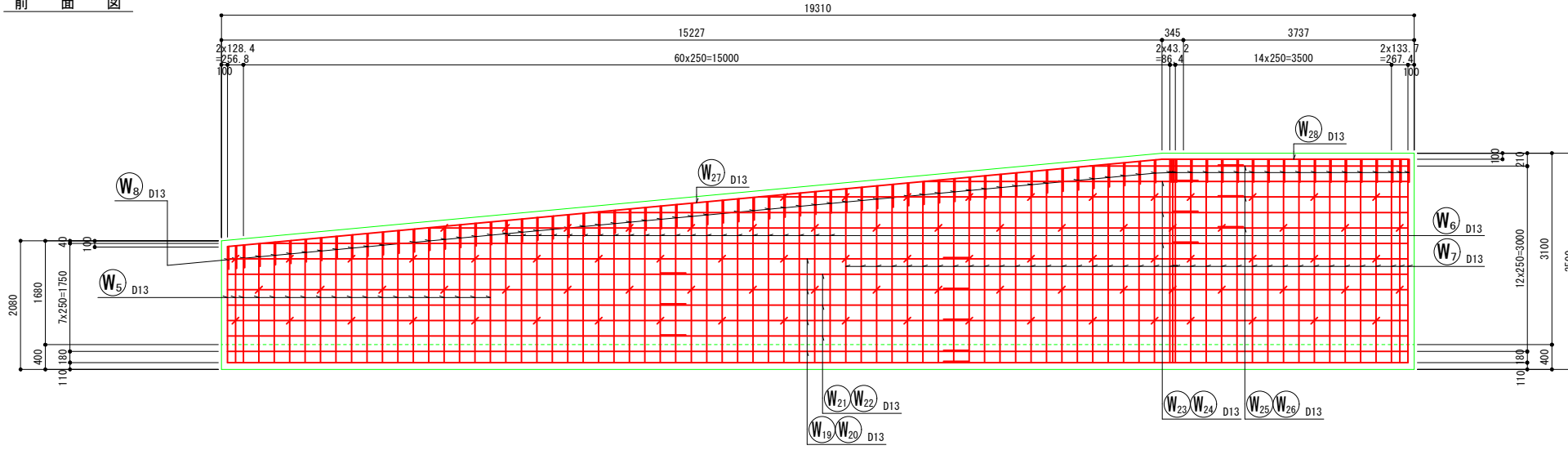
展開図



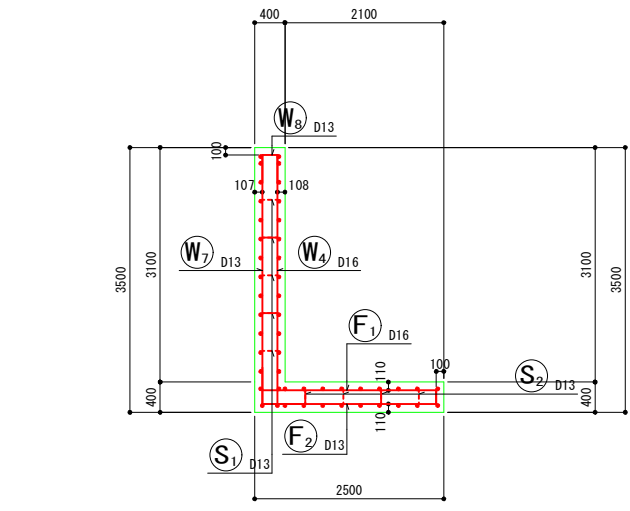
断面図



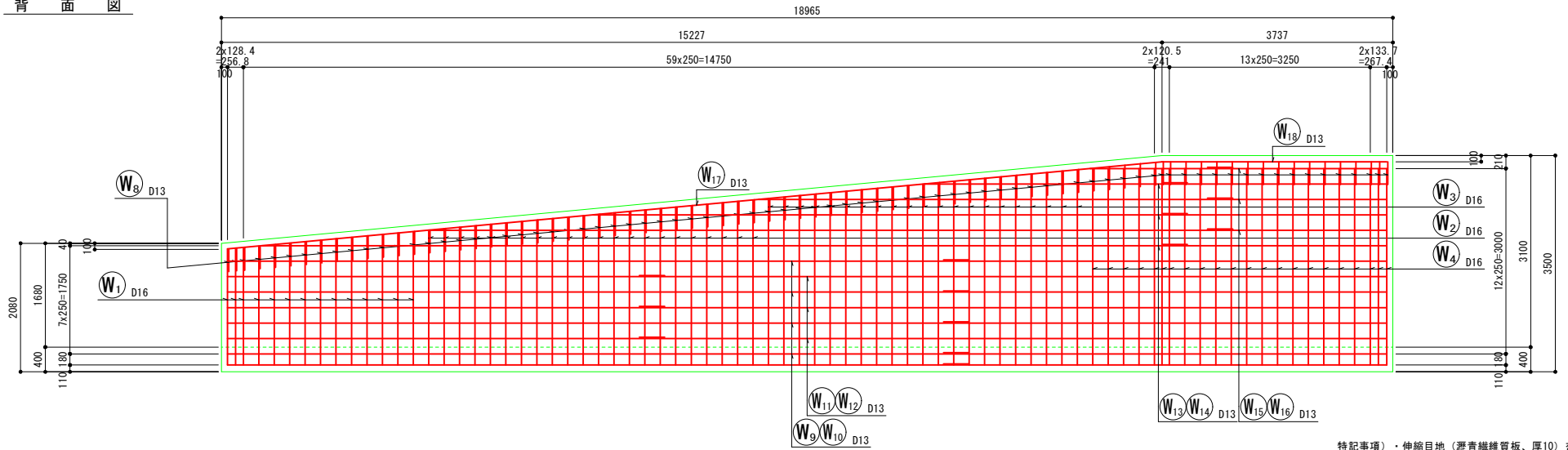
前面図



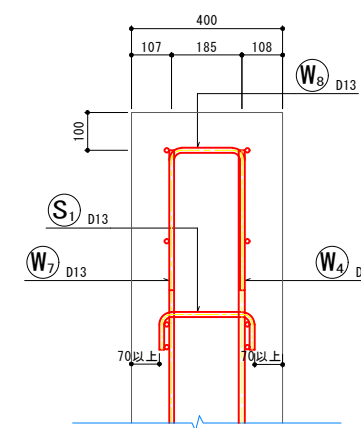
断面図



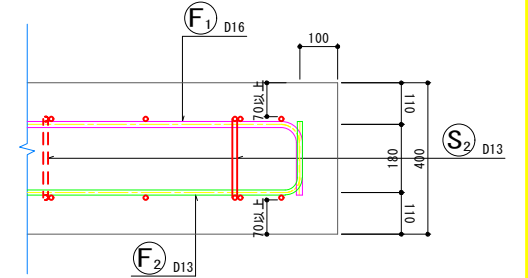
背面図



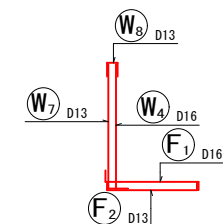
たて壁かぶり詳細図



底板(かかと版)かぶり詳細図



鉄筋組立図



特記事項) ・伸縮目地(縦青繊維質板、厚10)を10mに1ヶ所計画すること。  
 ・根入れ深さは現況側溝高さに合わせる。  
 ・既設内野擁壁との接続部で擁壁天端及び前面を合わせる。  
 ・長期地耐力が150kN/m以上を確保されている必要があるため、平板載荷試験等により地耐力を確認すること。  
 なお、地耐力が不足する場合は対応について検討し、監督員と協議すること。

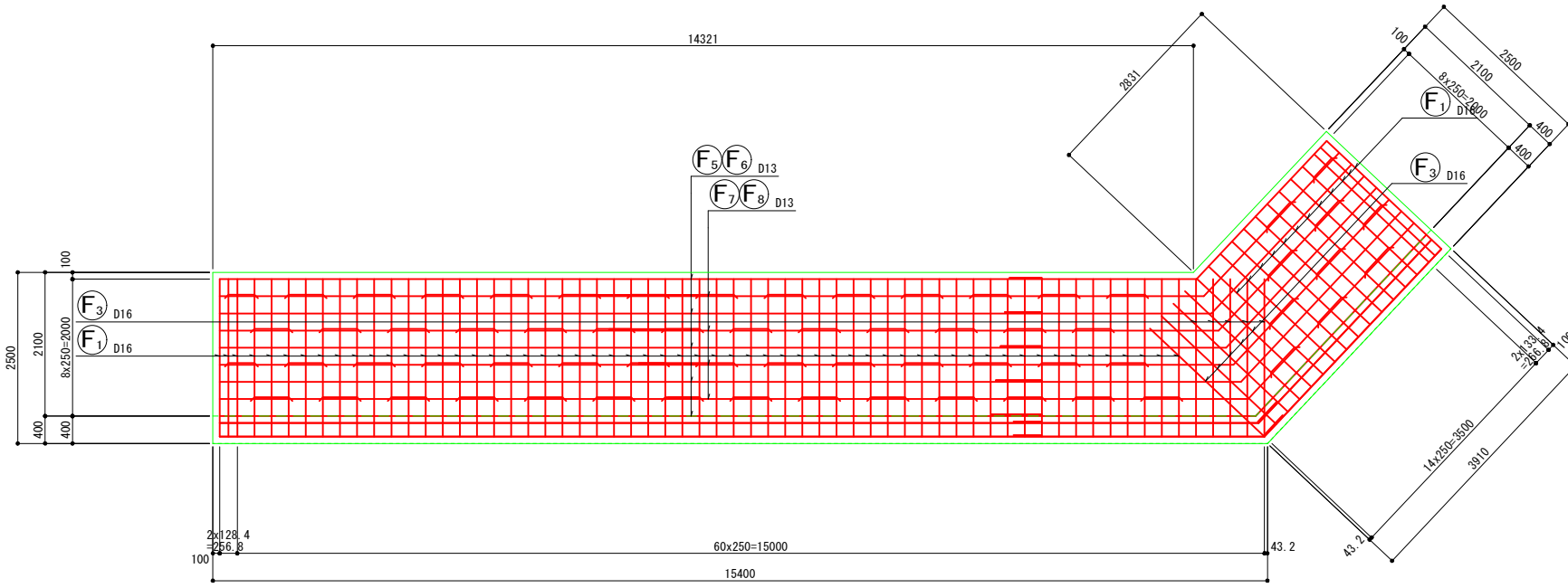
実施

年度	令和	年度
番号	第	号
工事名	浜山公園 総合交付金(公園) 野球場改修工事(第2期)	
通川地名		
施工箇所	出雲 郡 浜 町	地内外
図面名称	1号内野L型擁壁(3墨側) 詳細図その1	
縮尺	縮尺 S=1:50	
設計	会社及び責任者	
検査		
監理		
設計		

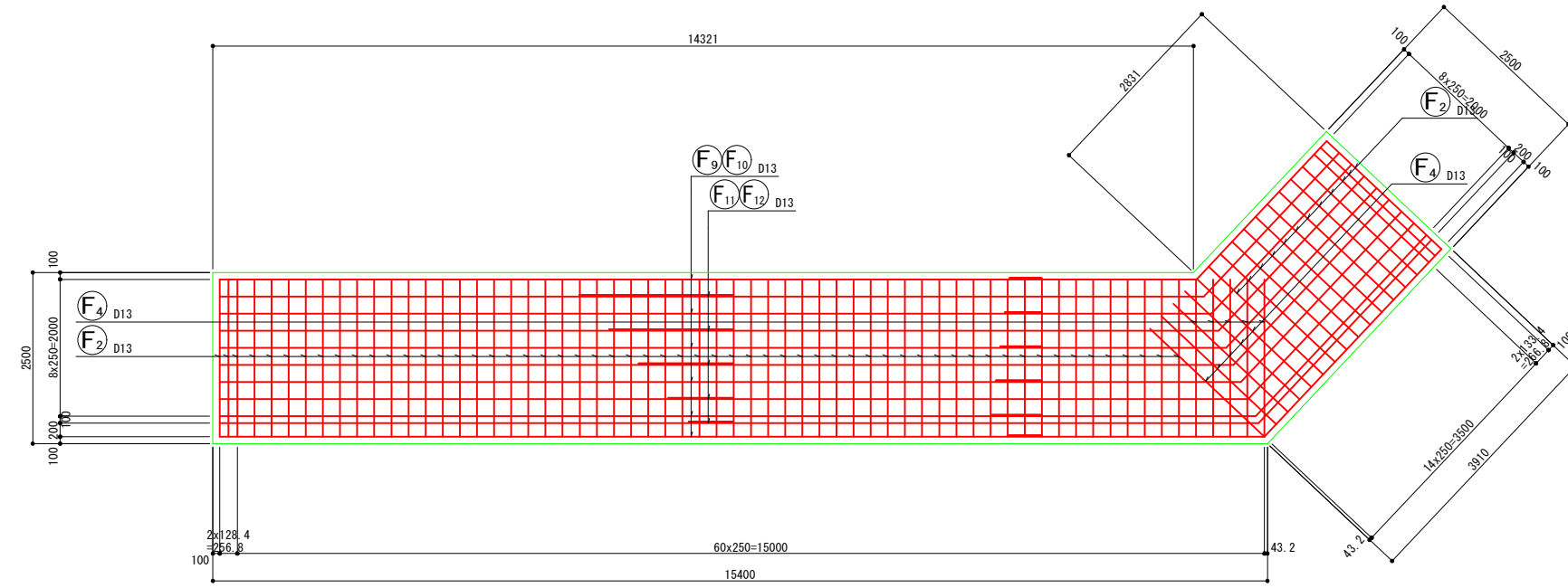
1号内野L型擁壁(3墨側)

S=1:50

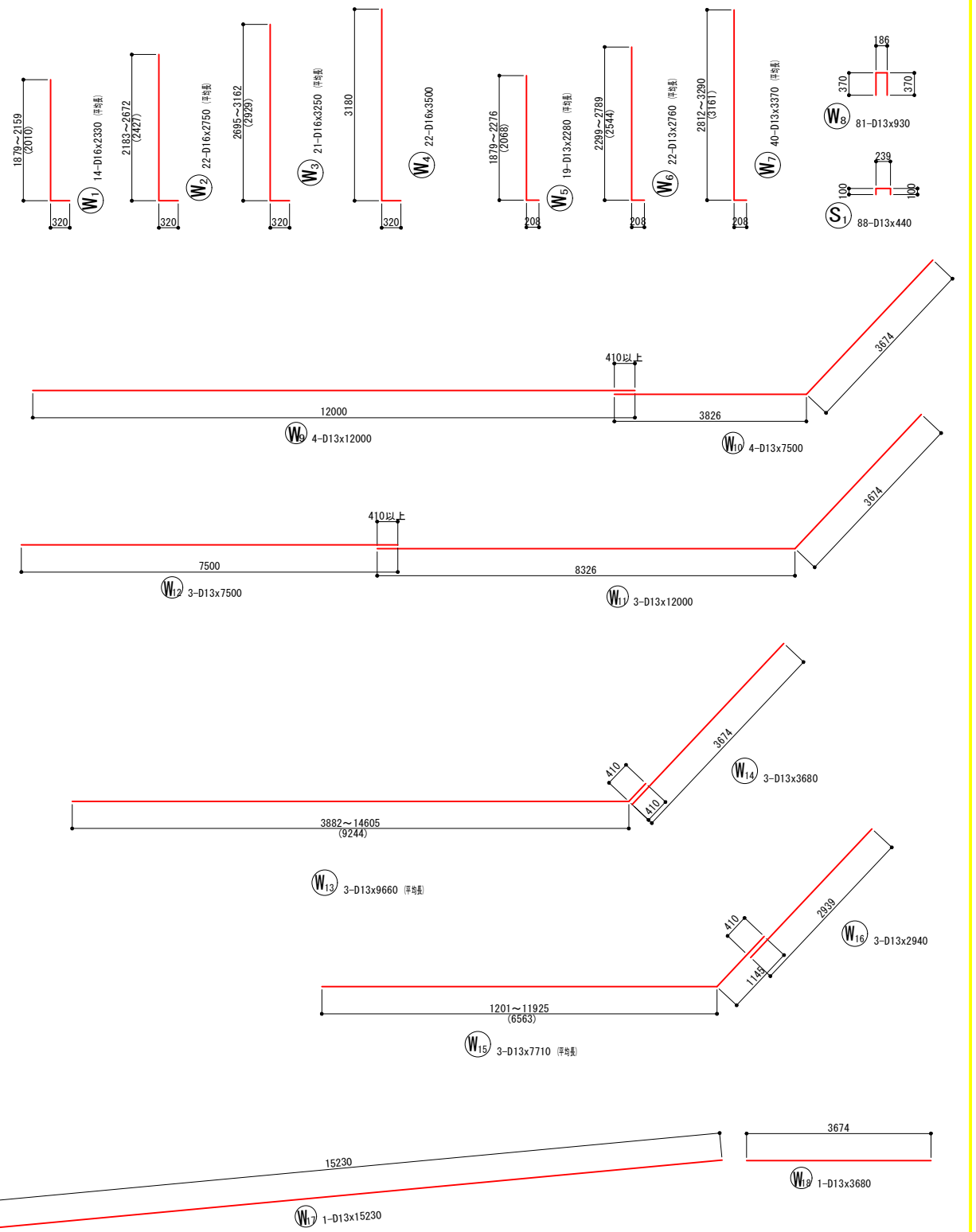
底板上面図  
S=1:50



底板下面図  
S=1:50



鉄筋加工図



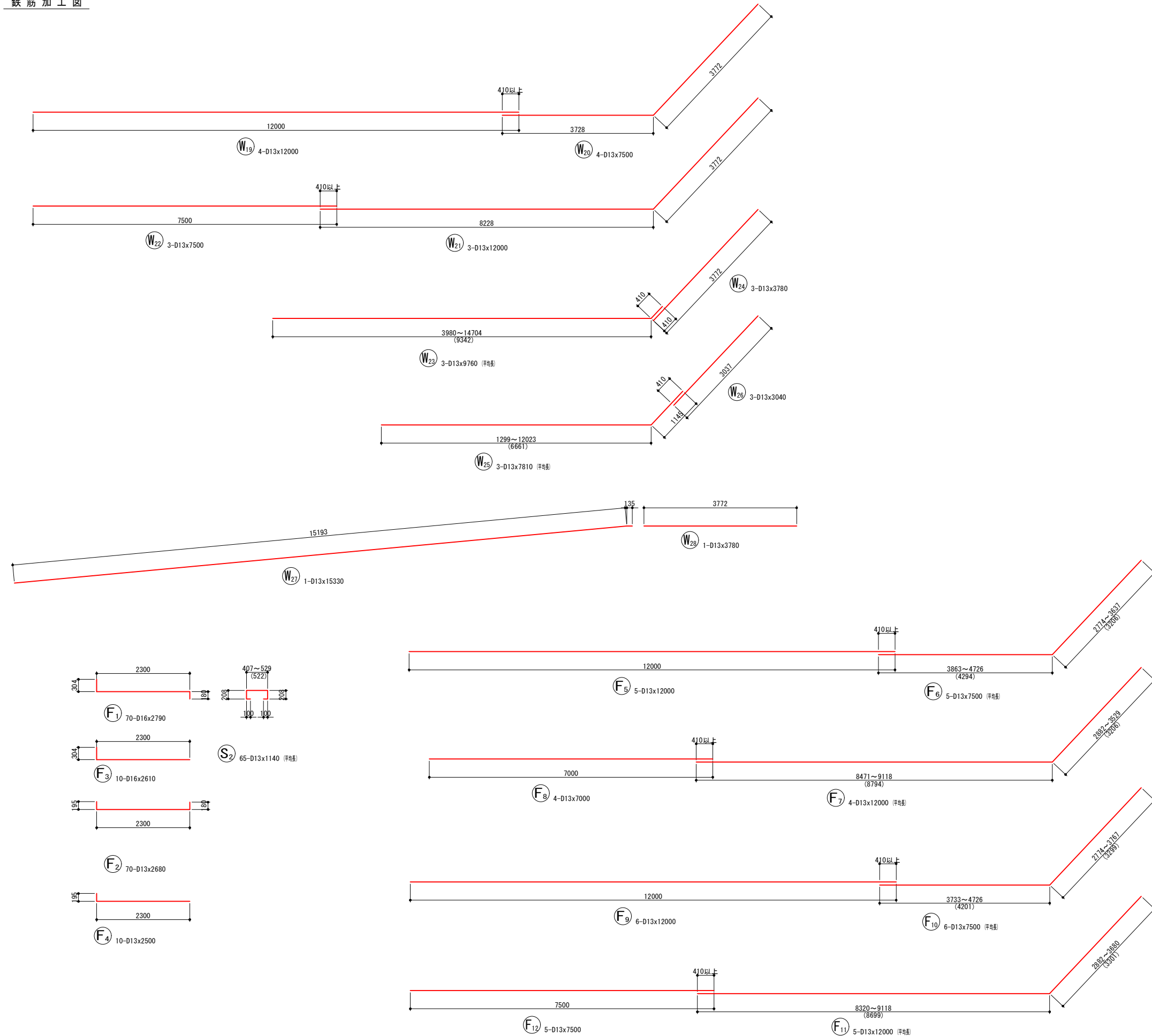
実施

年度	令和	年度	
番号	災	号	
工事名	浜山公園 総合交付金(公園) 野球場改修工事 第2期		
通川名			
施工箇所	出雲 郡 浜 町	地内外	
図面名称	1号内野L型擁壁(3墨側) 詳細図その2		
	縮尺 S=1:50		
設計	会社及び責任者		
調査			
設計			



1号内野L型擁壁(3墨側)

鉄筋加工図



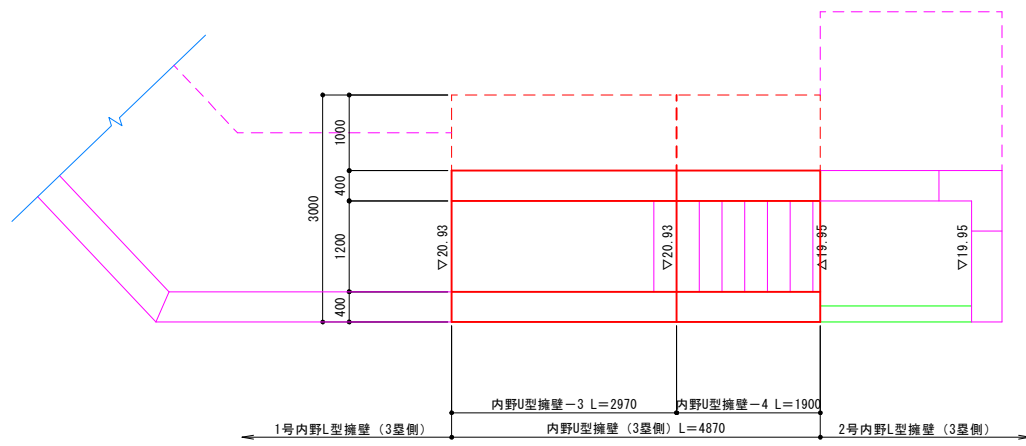
鉄筋表

記号	径	長さ (mm)	本数	単位質量 (kg/m)	1本当り質量 (kg)	質量 (kg)	摘要
W1	D16	2330	14	1.56	3.635	51	L (平巻)
W2	D16	2750	22	1.56	4.290	94	L (平巻)
W3	D16	3250	21	1.56	5.070	106	L (平巻)
W4	D16	3500	22	1.56	5.460	120	L (平巻)
W5	D13	2280	19	0.995	2.269	43	L (平巻)
W6	D13	2760	22	0.995	2.746	60	L (平巻)
W7	D13	3370	40	0.995	3.353	134	L (平巻)
W8	D13	930	81	0.995	0.925	75	┌ (平巻)
W9	D13	12000	4	0.995	11.940	48	— (平巻)
W10	D13	7500	4	0.995	7.463	30	— (平巻)
W11	D13	12000	3	0.995	11.940	36	— (平巻)
W12	D13	7500	3	0.995	7.463	22	— (平巻)
W13	D13	9660	3	0.995	9.612	29	— (平巻)
W14	D13	3680	3	0.995	3.662	11	— (平巻)
W15	D13	7710	3	0.995	7.671	23	— (平巻)
W16	D13	2940	3	0.995	2.925	9	— (平巻)
W17	D13	15230	1	0.995	15.154	15	— (平巻)
W18	D13	3680	1	0.995	3.662	4	— (平巻)
W19	D13	12000	4	0.995	11.940	48	— (平巻)
W20	D13	7500	4	0.995	7.463	30	— (平巻)
W21	D13	12000	3	0.995	11.940	36	— (平巻)
W22	D13	7500	3	0.995	7.463	22	— (平巻)
W23	D13	9760	3	0.995	9.711	29	— (平巻)
W24	D13	3780	3	0.995	3.761	11	— (平巻)
W25	D13	7810	3	0.995	7.771	23	— (平巻)
W26	D13	3040	3	0.995	3.025	9	— (平巻)
W27	D13	15330	1	0.995	15.253	15	— (平巻)
W28	D13	3780	1	0.995	3.761	4	— (平巻)
F1	D16	2790	70	1.56	4.352	305	┌ (平巻)
F2	D13	2680	70	0.995	2.667	187	┌ (平巻)
F3	D16	2610	10	1.56	4.072	41	┌ (平巻)
F4	D13	2500	10	0.995	2.488	25	┌ (平巻)
F5	D13	12000	5	0.995	11.940	60	— (平巻)
F6	D13	7500	5	0.995	7.463	37	— (平巻)
F7	D13	12000	4	0.995	11.940	48	— (平巻)
F8	D13	7000	4	0.995	6.965	28	— (平巻)
F9	D13	12000	6	0.995	11.940	72	— (平巻)
F10	D13	7500	6	0.995	7.463	45	— (平巻)
F11	D13	12000	5	0.995	11.940	60	— (平巻)
F12	D13	7500	5	0.995	7.463	37	— (平巻)
S1	D13	440	88	0.995	0.438	39	┌ (平巻)
S2	D13	1140	65	0.995	1.134	74	┌ (平巻)
						D16	717 kg
						D13	1478 kg
						合計	2195 kg

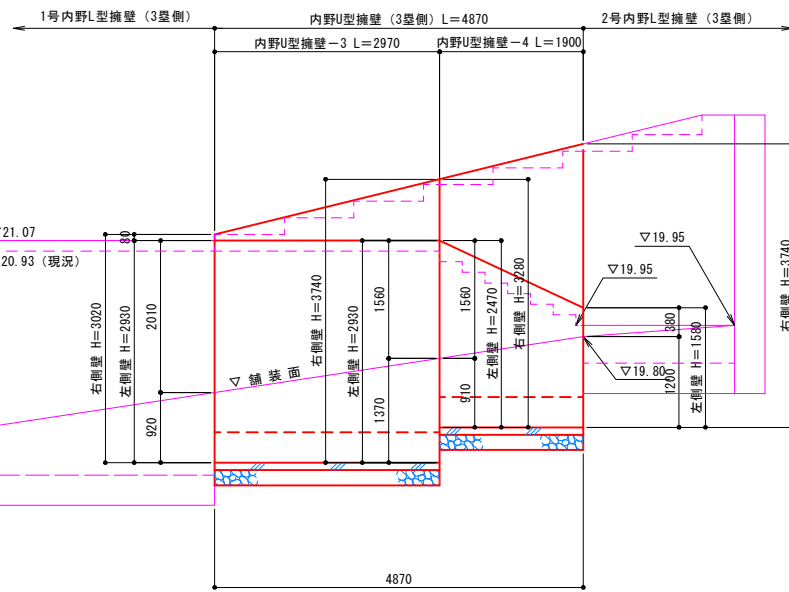
実施

年度	令和	年度	
番号	茨	号	
工事名	浜山公園 総合交付金(公園) 野球場改修工事 第2期		
通川地名			
施工箇所	出雲 郡 浜 町	地内外	
図面名称	1号内野L型擁壁(3墨側) 詳細図その3		
縮尺	-		
設計	会社及び責任者		
調査			
設計			

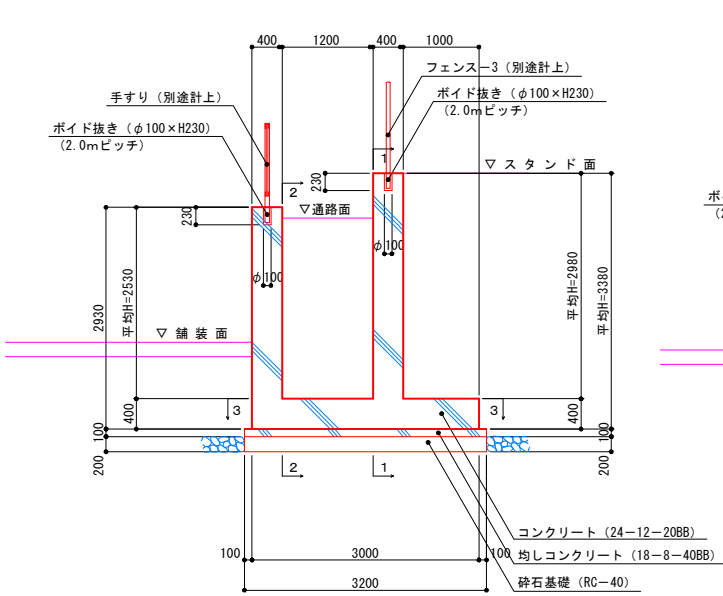
平面図



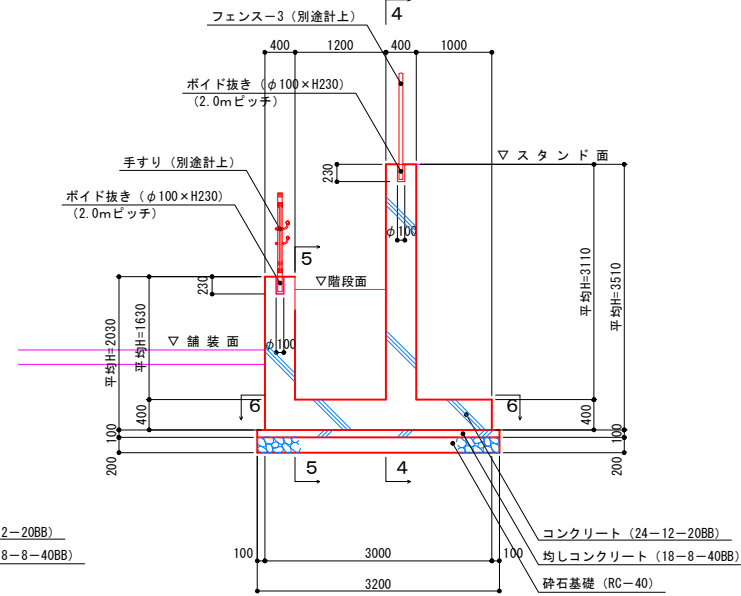
立面図



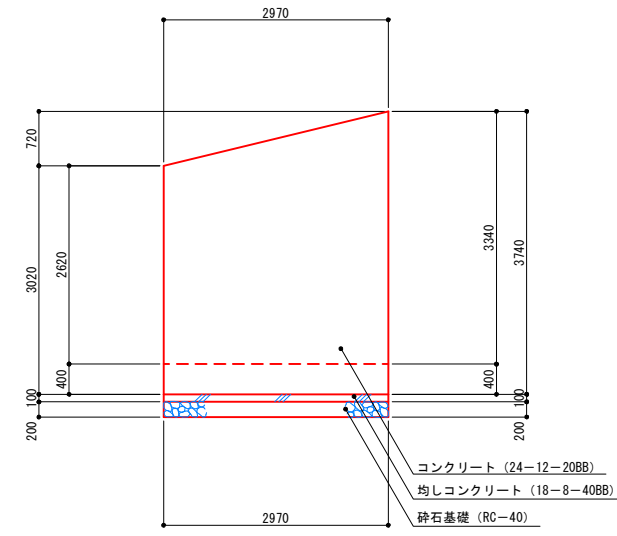
内野U型擁壁-3断面図



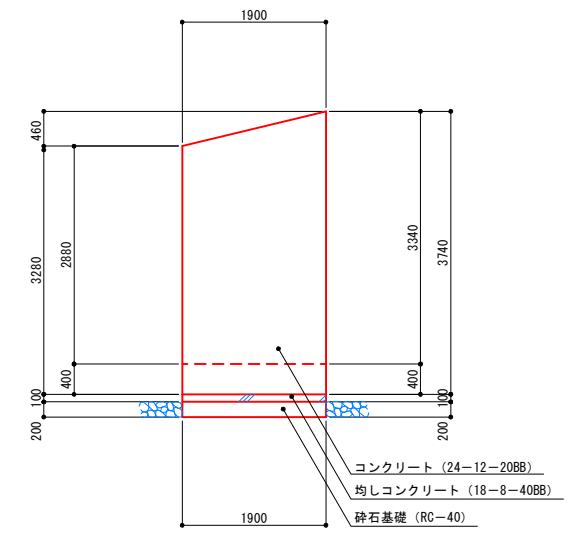
内野U型擁壁-4断面図



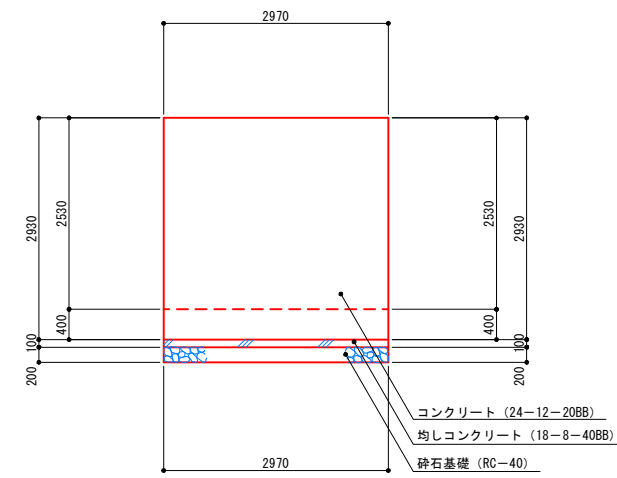
内野U型擁壁-3 右型壁断面図 (1-1断面)



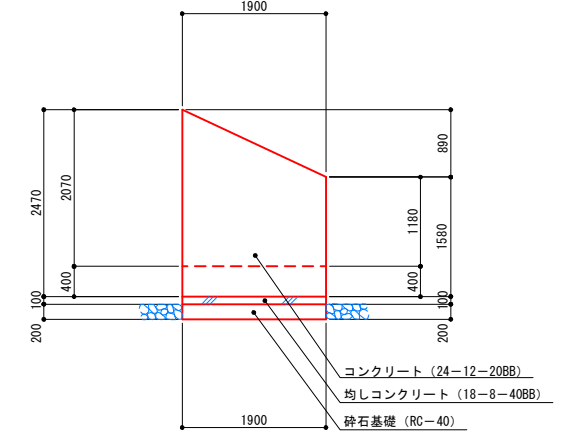
内野U型擁壁-4 右型壁断面図 (4-4断面)



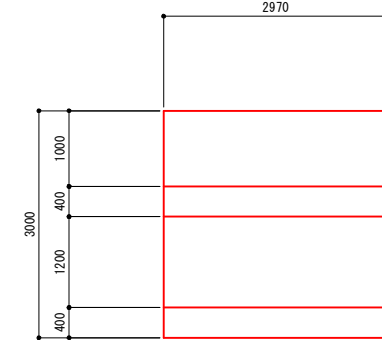
内野U型擁壁-3 左型壁断面図 (2-2断面)



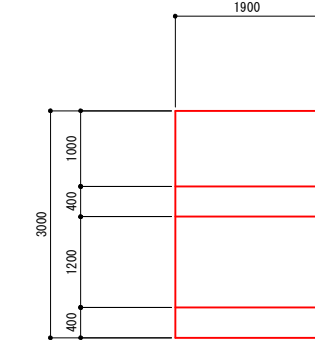
内野U型擁壁-4 左型壁断面図 (5-5断面)



内野U型擁壁-3 平面図 (3-3断面)



内野U型擁壁-4 平面図 (6-6断面)

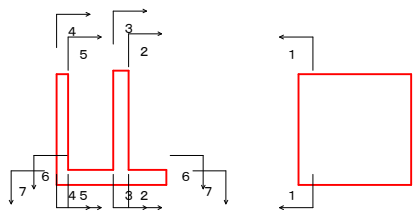


特記事項) ・長期耐力が150kN/m以上を確保されている必要があるため、平板載荷試験等により地耐力を確認すること。  
なお、地耐力が不足する場合は対応について検討し、監督員と協議すること。

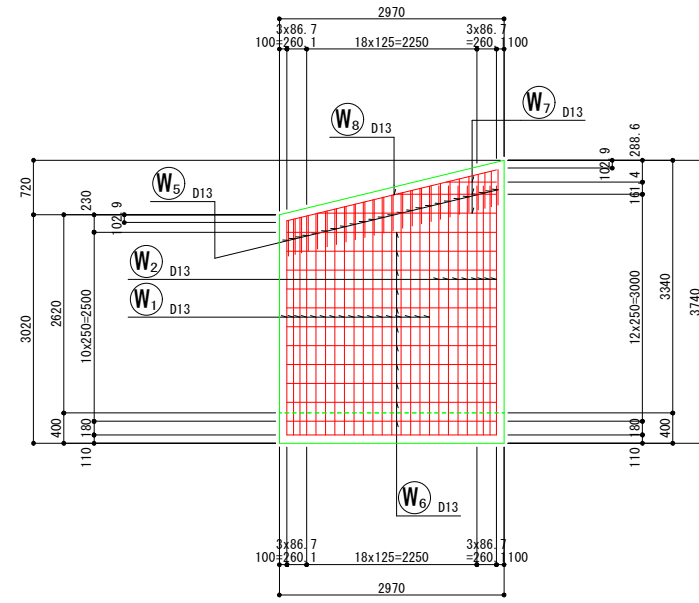
実施

年度	令和	年度	
番号	災	番号	
工事名	浜山公園 総合交付金 (公園) 野津護国寺工事 第2期		
通川地名	野津護国寺		
施工箇所	出雲 郡 浜 町	地内外	
図面名称	内野U型擁壁 (3墨側) 詳細図その1		
縮尺	縮尺 S=1:50		
設計	会社及び責任者		
調査			
監査			
設計			

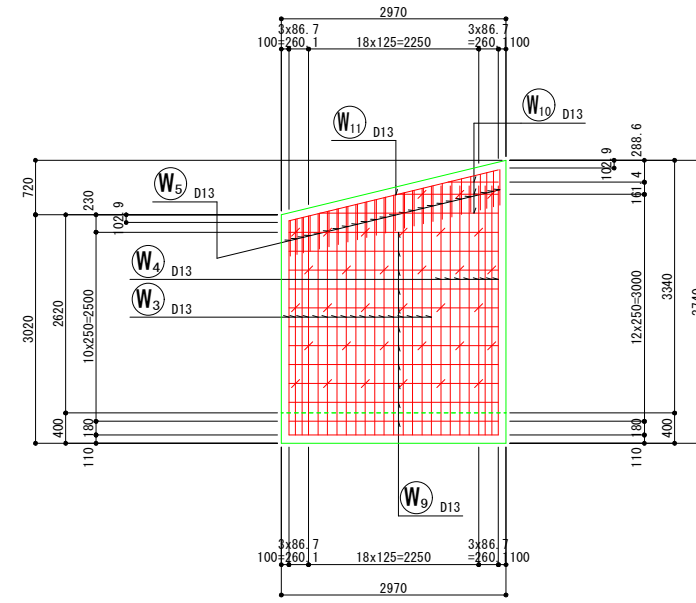
位置図



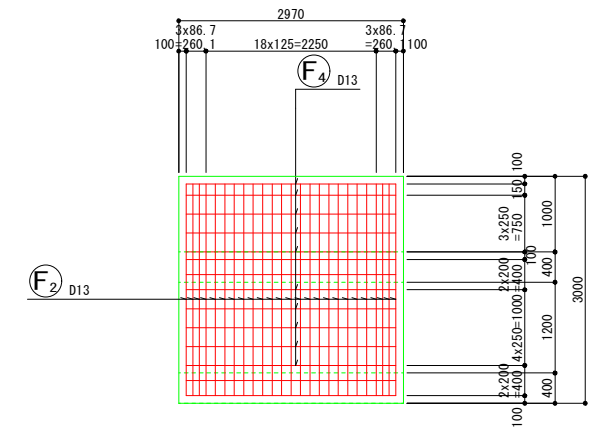
右側壁外面図  
(2-2断面)



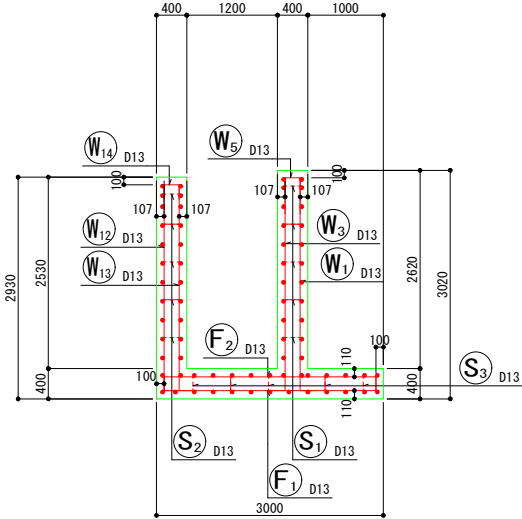
右側壁内面図  
(3-3断面)



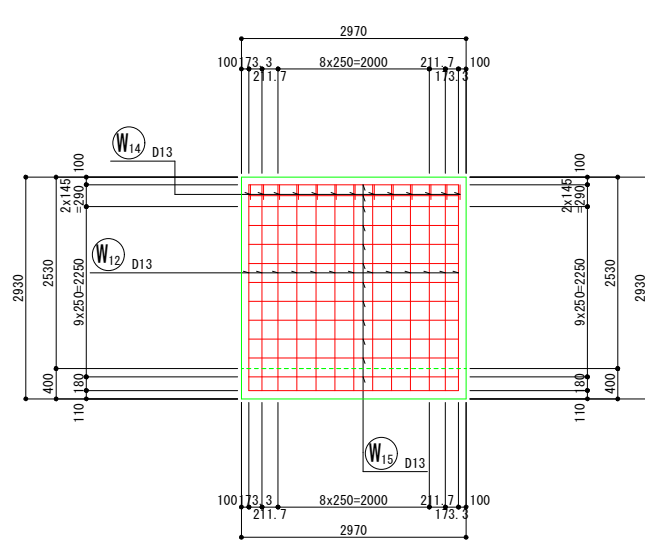
底板上面図  
(6-6断面)



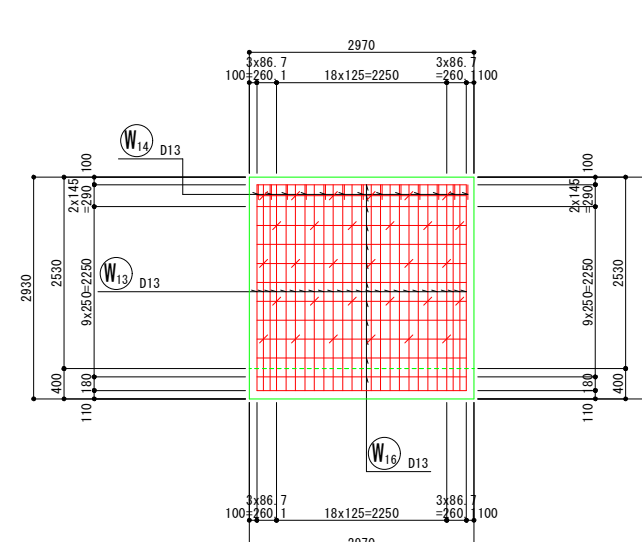
断面図  
(1-1断面)



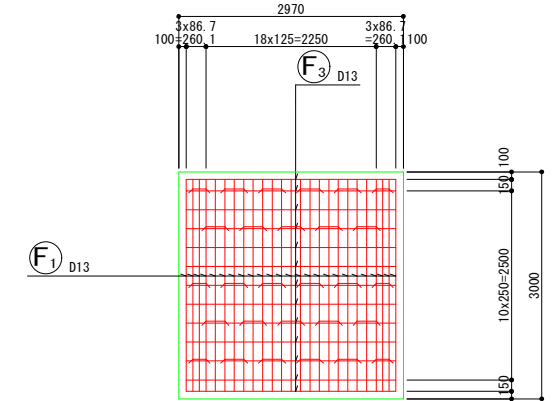
左側壁外面図  
(4-4断面)



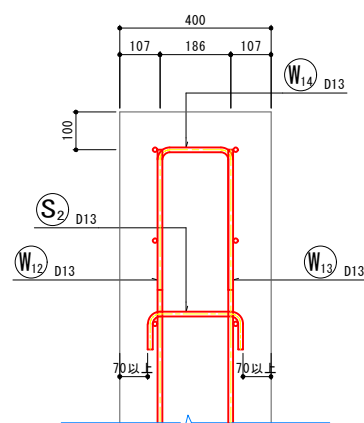
左側壁内面図  
(5-5断面)



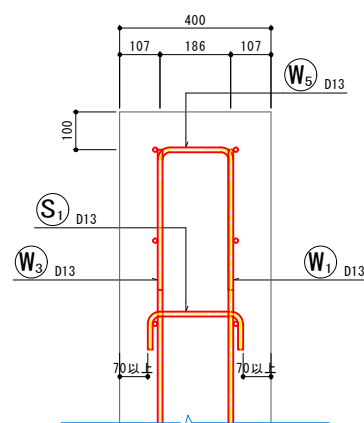
底板下面図  
(7-7断面)



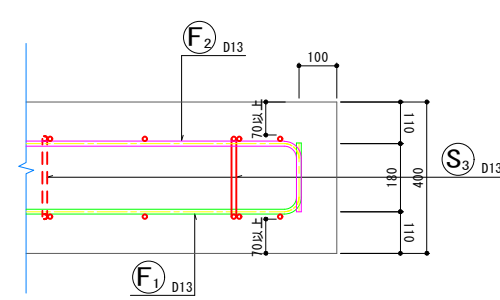
左側壁  
たて壁かぶり詳細図



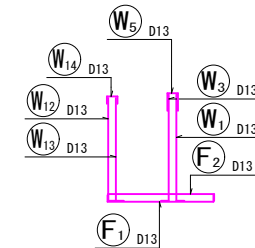
右側壁  
たて壁かぶり詳細図



底板(かかと版)かぶり詳細図



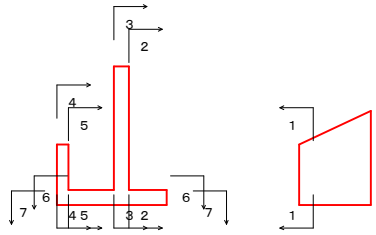
鉄筋組立図



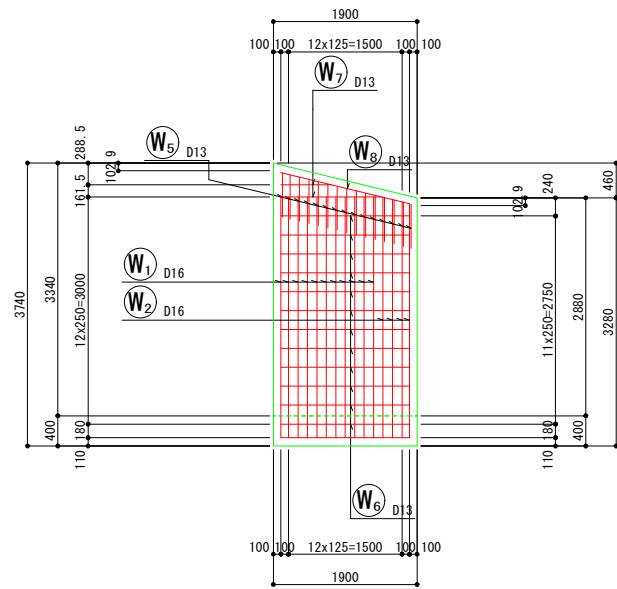
実施

年度	令和	年度
番号	災	号
工事名	浜山公園 総合交付金(公園) 野球場改修工事 第2期	
通川地名		
施工箇所	出雲 郡 浜 町	地内外
図面名称	内野U型擁壁(3壁側) 詳細図その2	
縮尺	縮尺 S=1:50	
設計	会社及び責任者	
調査		
設計		

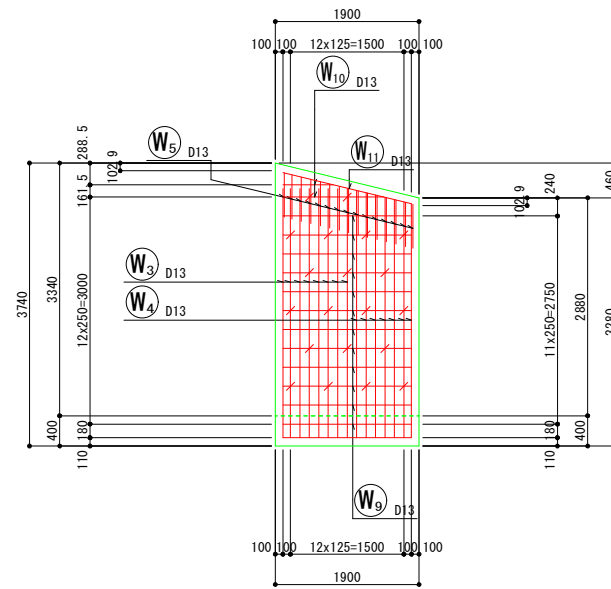
位置図



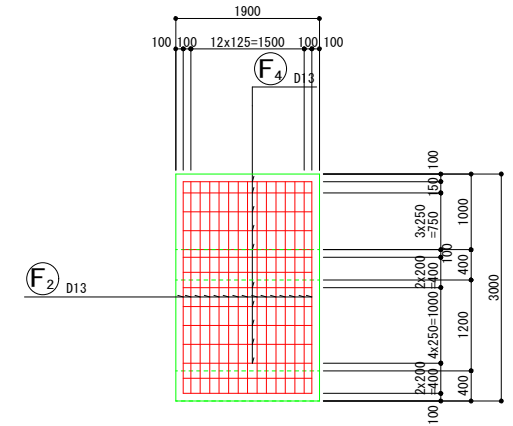
右側壁外面図  
(2-2断面)



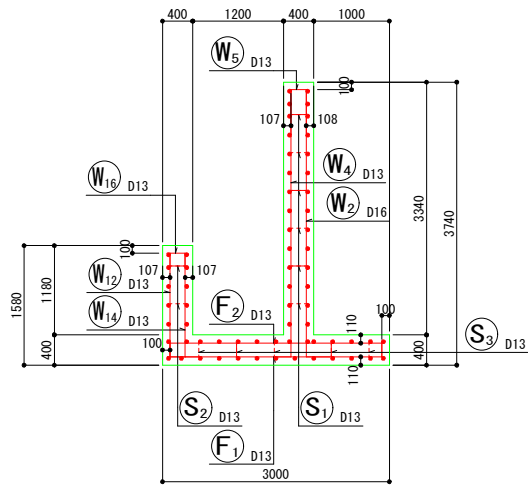
右側壁内面図  
(3-3断面)



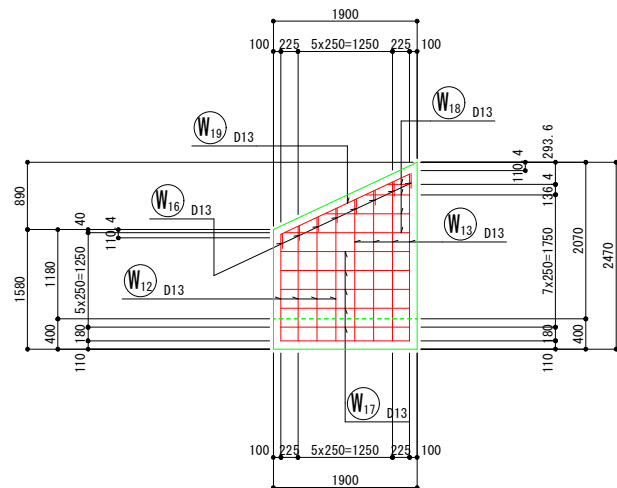
底板上面図  
(6-6断面)



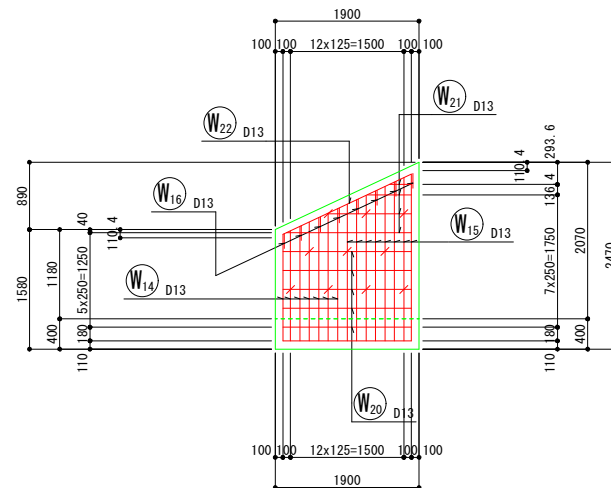
断面図  
(1-1断面)



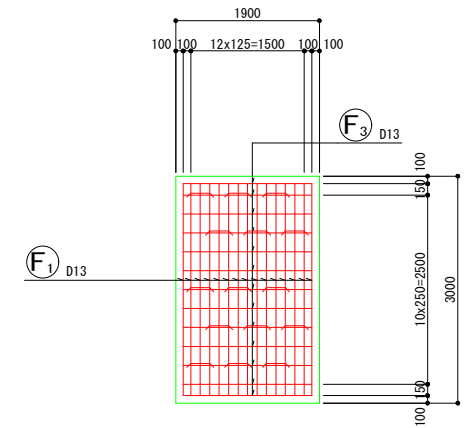
左側壁外面図  
(4-4断面)



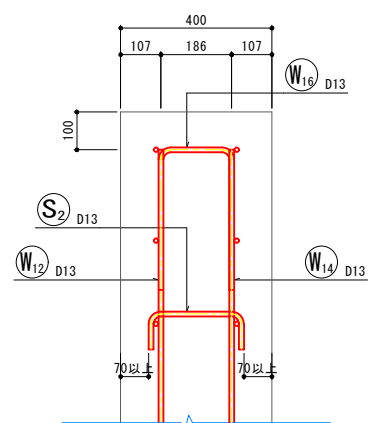
左側壁内面図  
(5-5断面)



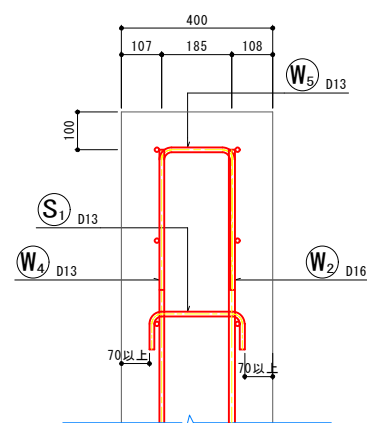
底板下面図  
(7-7断面)



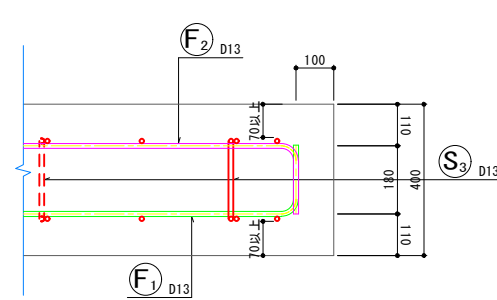
左側壁  
たて壁かぶり詳細図



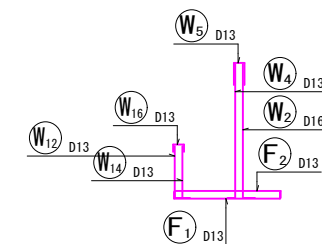
右側壁  
たて壁かぶり詳細図



底板 (かかと版) かぶり詳細図



鉄筋組立図



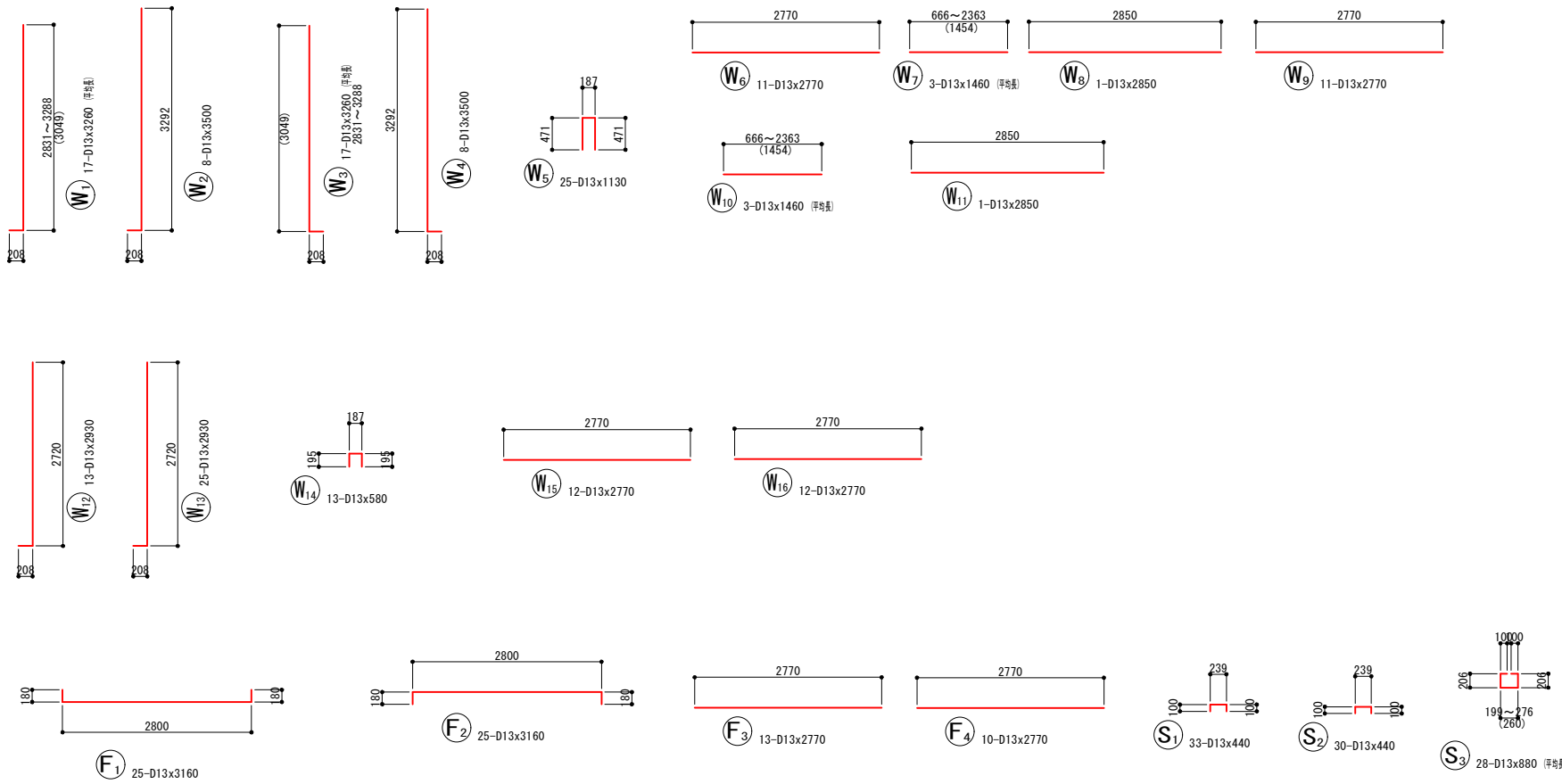
実施

年度	令和	年度	
番号	災	号	
工事名	浜山公園 総合交付金(公園) 野球場改修工事 第2期		
通川地名			
施工場所	出雲 邑 浜 町	地内外	
図面名称	内野U型擁壁 (3壁側) 詳細図その3		
縮尺	縮尺 S=1:50		
設計	会社及び責任者		
調査			
設計			



内野 U 型擁壁 -3

鉄筋加工図

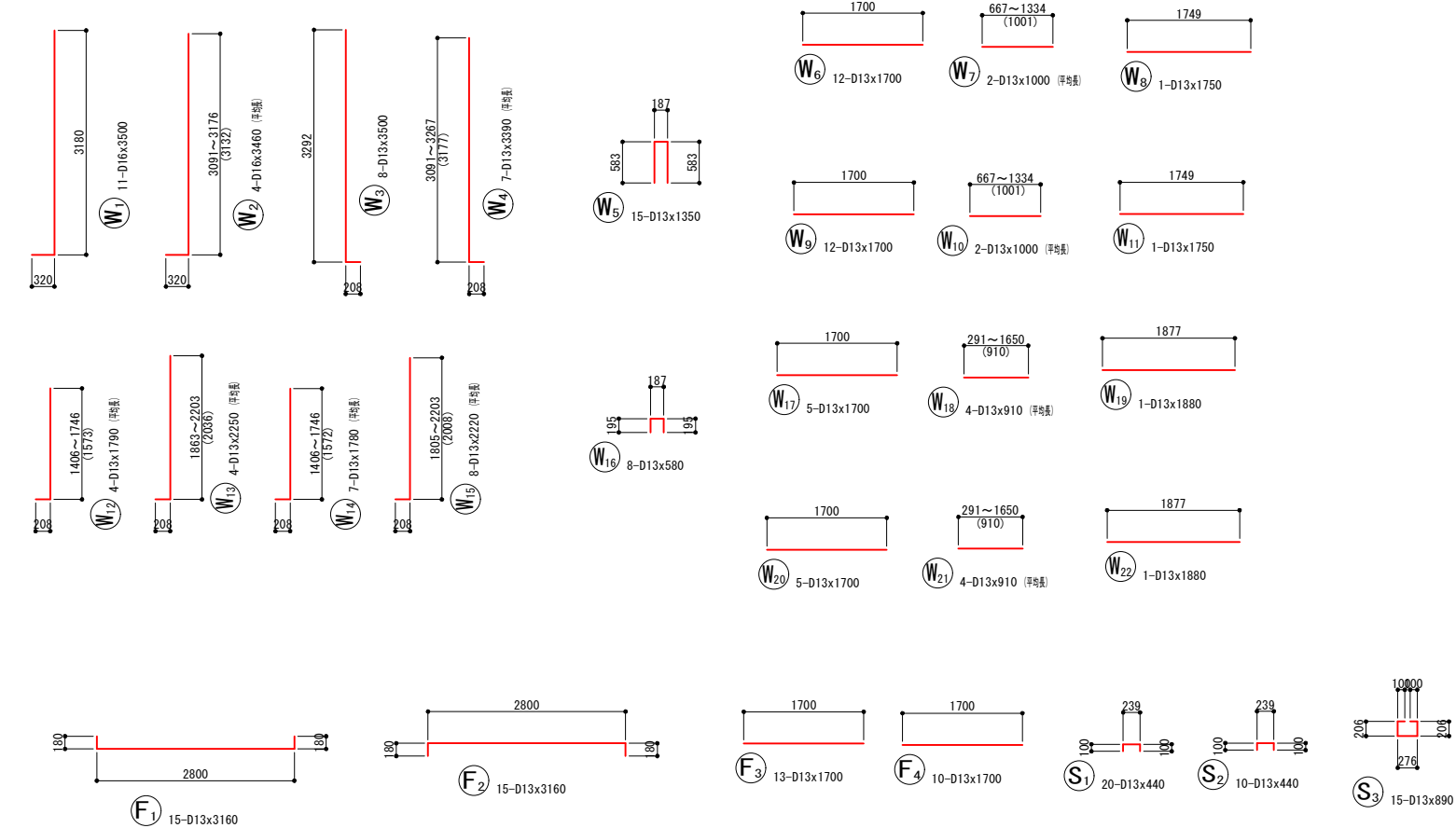


鉄筋表

記号	径	長さ (mm)	本数	単位質量 (kg/m)	1本当り質量 (kg)	質量 (kg)	摘要
W1	D13	3260	17	0.995	3.244	55	┘ (平巻)
W2	D13	3500	8	0.995	3.483	28	┘
W3	D13	3260	17	0.995	3.244	55	┘ (平巻)
W4	D13	3500	8	0.995	3.483	28	┘
W5	D13	1130	25	0.995	1.124	28	┘
W6	D13	2770	11	0.995	2.756	30	┘
W7	D13	1460	3	0.995	1.453	4	┘ (平巻)
W8	D13	2850	1	0.995	2.836	3	┘
W9	D13	2770	11	0.995	2.756	30	┘
W10	D13	1460	3	0.995	1.453	4	┘ (平巻)
W11	D13	2850	1	0.995	2.836	3	┘
W12	D13	2930	13	0.995	2.915	38	┘
W13	D13	2930	25	0.995	2.915	73	┘
W14	D13	580	13	0.995	0.577	8	┘
W15	D13	2770	12	0.995	2.756	33	┘
W16	D13	2770	12	0.995	2.756	33	┘
F1	D13	3160	25	0.995	3.144	79	┘
F2	D13	3160	25	0.995	3.144	79	┘
F3	D13	2770	13	0.995	2.756	36	┘
F4	D13	2770	10	0.995	2.756	28	┘
S1	D13	440	33	0.995	0.438	14	┘
S2	D13	440	30	0.995	0.438	13	┘
S3	D13	880	28	0.995	0.876	25	┘ (平巻)
						D13	727 kg
						合計	727 kg

内野 U 型擁壁 -4

鉄筋加工図



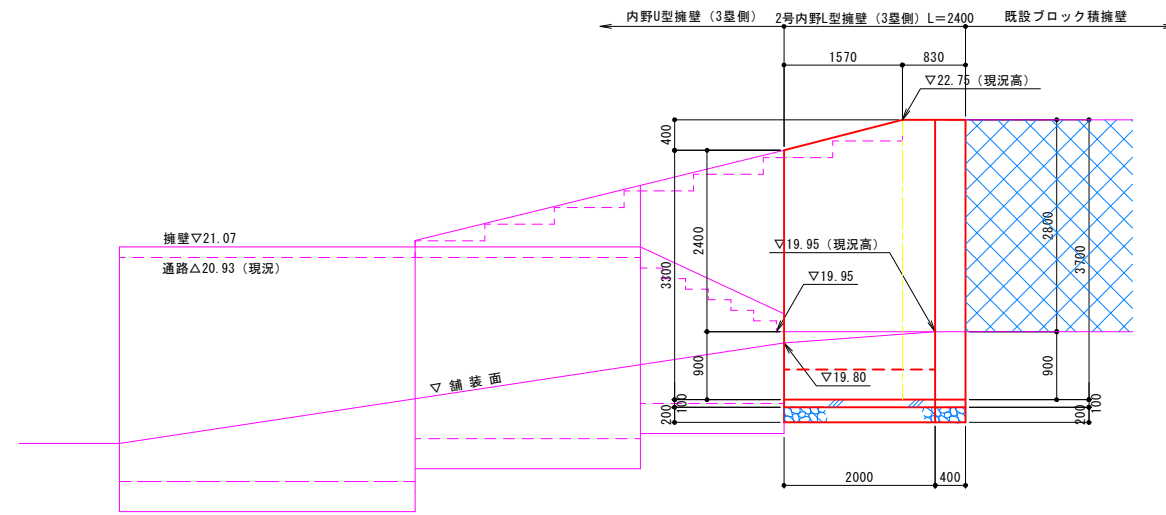
鉄筋表

記号	径	長さ (mm)	本数	単位質量 (kg/m)	1本当り質量 (kg)	質量 (kg)	摘要
W1	D16	3500	11	1.56	5.460	60	┘
W2	D16	3460	4	1.56	5.398	22	┘ (平巻)
W3	D13	3500	8	0.995	3.483	28	┘
W4	D13	3390	7	0.995	3.373	24	┘ (平巻)
W5	D13	1350	15	0.995	1.343	20	┘
W6	D13	1700	12	0.995	1.692	20	┘
W7	D13	1000	2	0.995	0.995	2	┘ (平巻)
W8	D13	1750	1	0.995	1.741	2	┘
W9	D13	1700	12	0.995	1.692	20	┘
W10	D13	1000	2	0.995	0.995	2	┘ (平巻)
W11	D13	1750	1	0.995	1.741	2	┘
W12	D13	1790	4	0.995	1.781	7	┘ (平巻)
W13	D13	2250	4	0.995	2.239	9	┘ (平巻)
W14	D13	1780	7	0.995	1.771	12	┘ (平巻)
W15	D13	2220	8	0.995	2.209	18	┘ (平巻)
W16	D13	580	8	0.995	0.577	5	┘
W17	D13	1700	5	0.995	1.692	8	┘
W18	D13	910	4	0.995	0.905	4	┘ (平巻)
W19	D13	1880	1	0.995	1.871	2	┘
W20	D13	1700	5	0.995	1.692	8	┘
W21	D13	910	4	0.995	0.905	4	┘ (平巻)
W22	D13	1880	1	0.995	1.871	2	┘
F1	D13	3160	15	0.995	3.144	47	┘
F2	D13	3160	15	0.995	3.144	47	┘
F3	D13	1700	13	0.995	1.692	22	┘
F4	D13	1700	10	0.995	1.692	17	┘
S1	D13	440	20	0.995	0.438	9	┘
S2	D13	440	10	0.995	0.438	4	┘
S3	D13	890	15	0.995	0.886	13	┘
						D16	82 kg
						D13	358 kg
						合計	440 kg

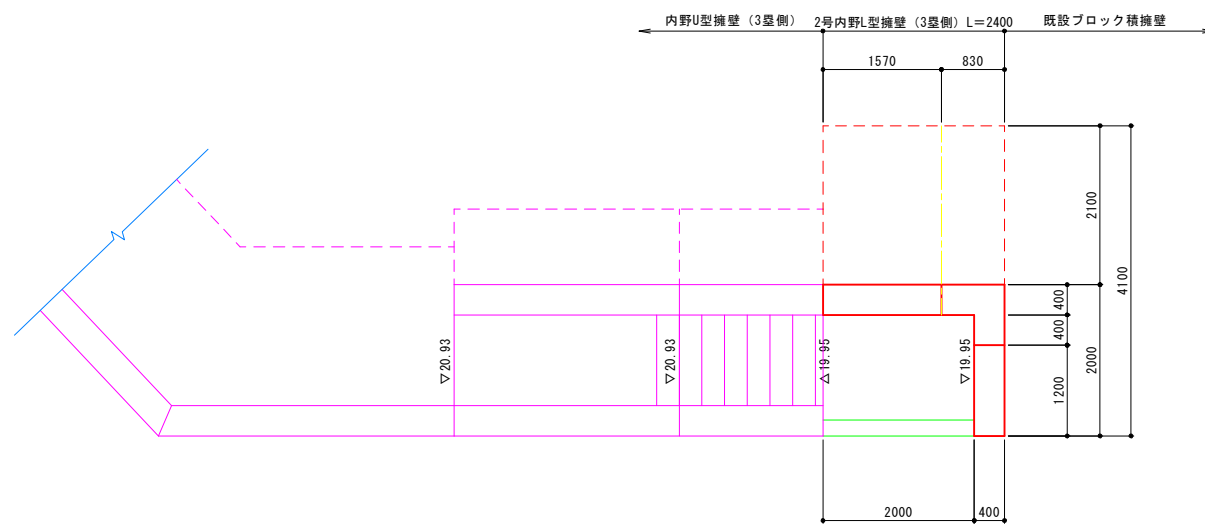
実施

年度	令和	年度	
番号	茨	番号	
工事名	浜山公園 総合交付金(公園) 野球場改修工事 第2期		
通川地名			
施工箇所	出雲 邑 浜 村	地内外	
図面名称	内野U型擁壁 (3箇所) 詳細図その4		
縮尺	縮尺 -		
調査	会社及び責任者		
設計			

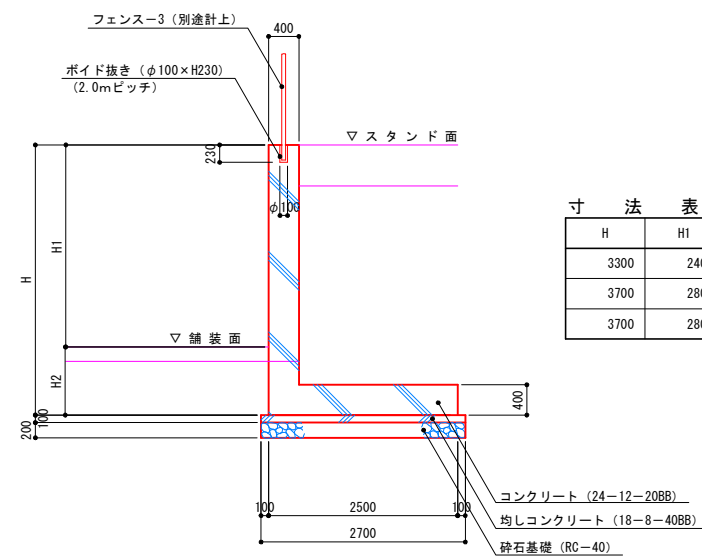
立面図



平面図



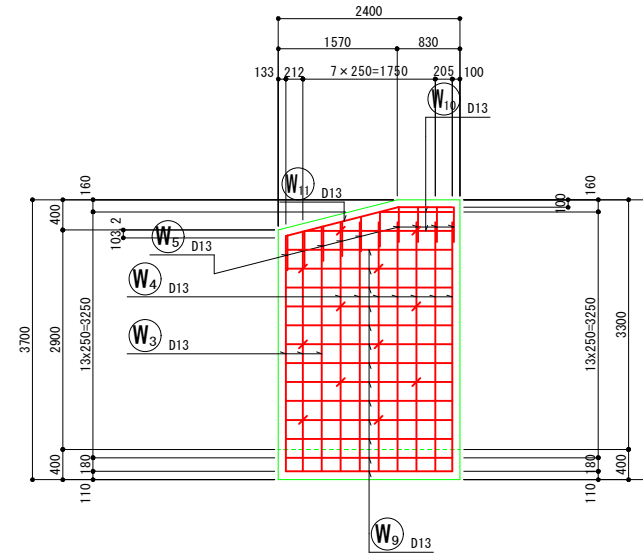
断面図



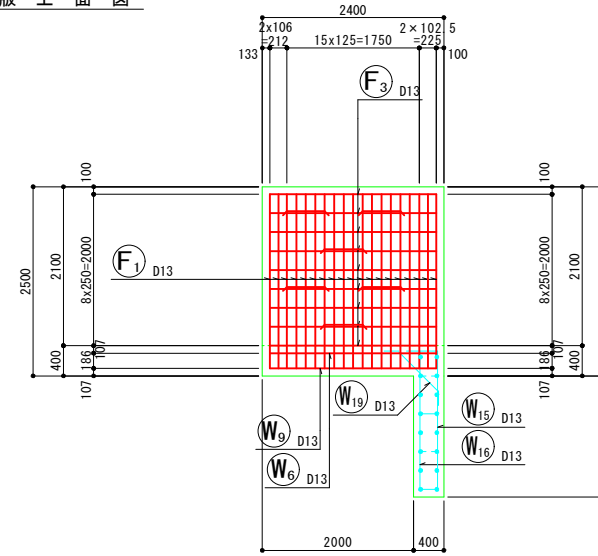
寸法表

H	H1	H2
3300	2400	900
3700	2800	900
3700	2800	900

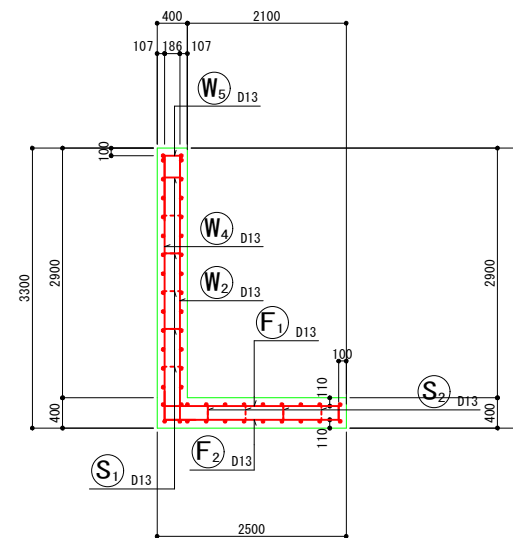
前面図



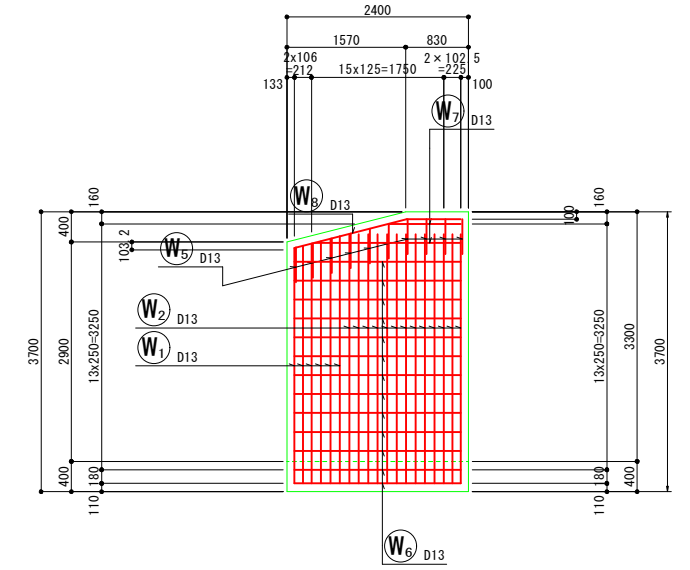
底板上面図



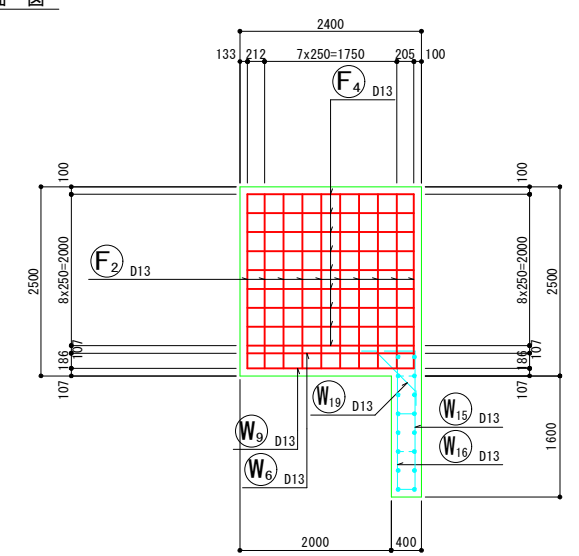
断面図



背面図



底板下面図

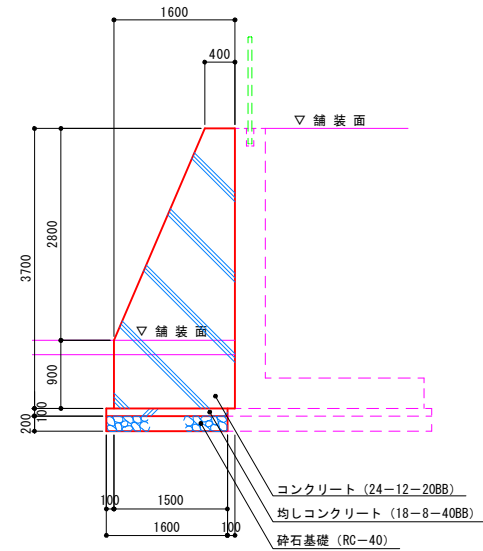


特記事項) ・長期地耐力が150kN/m以上を確保されている必要があるため、平板載荷試験等により地耐力を確認すること。  
なお、地耐力が不足する場合は対応について検討し、監督員と協議すること。

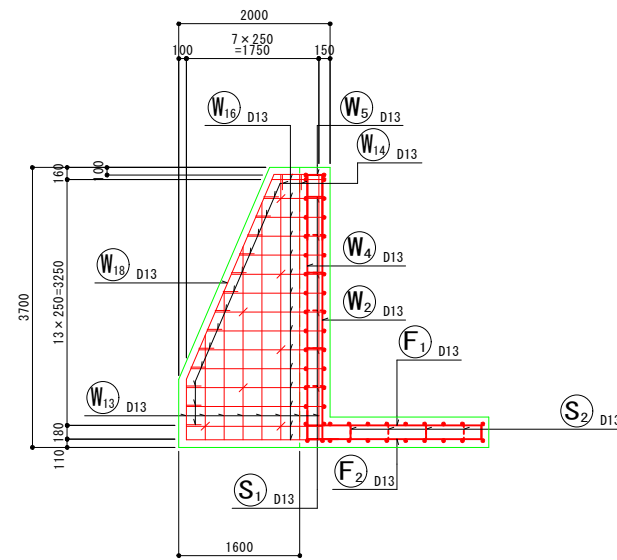
実施

年度	令和	年度
番号	第	号
工事名	浜山公園 総合交付金(公園) 野球場改修工事 第2期	
通川番号		
施工箇所	出雲 郡 浜 町	地内外
図面名称	2号内野L型擁壁(3塁側) 詳細図その1	
縮尺	縮尺 S=1:50	
設計	会社及び責任者	
測量		
調査		
設計		

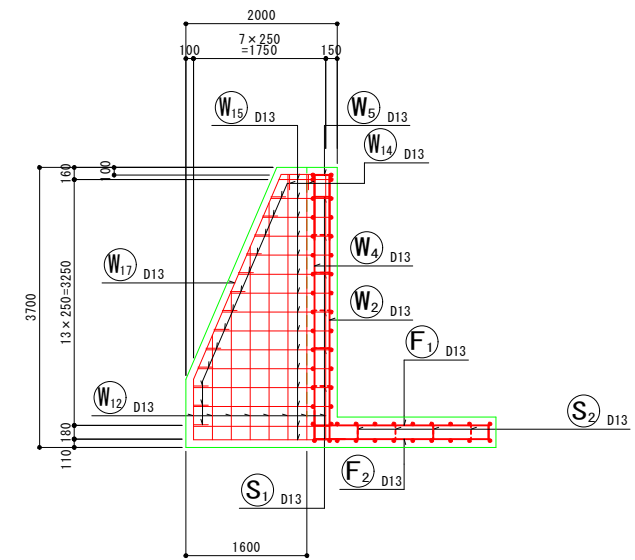
翼壁立面図



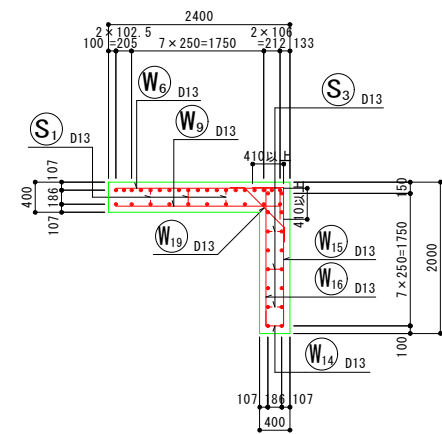
翼擁前面図



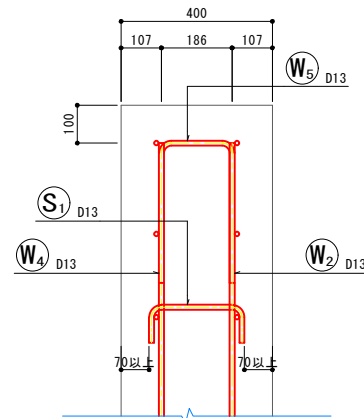
翼壁背面図



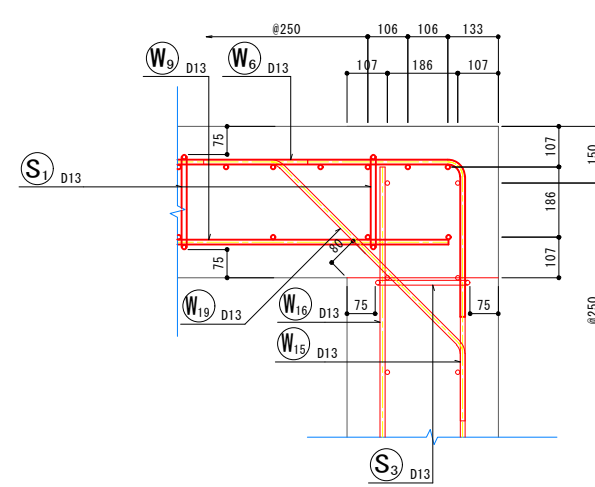
翼壁平面図



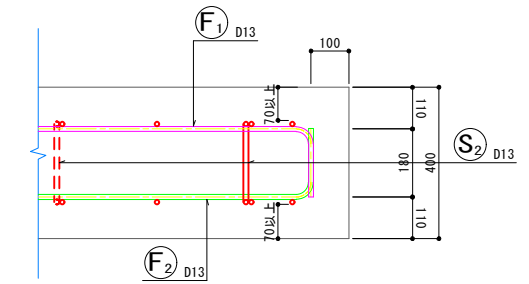
たて壁かぶり詳細図



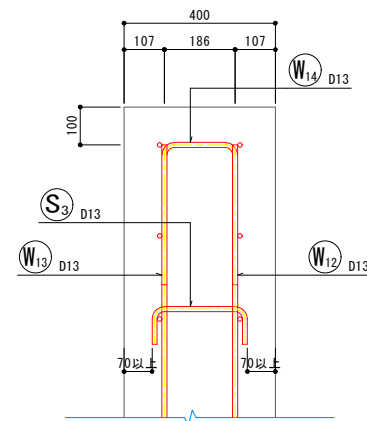
たて壁平面図(翼壁接合部)



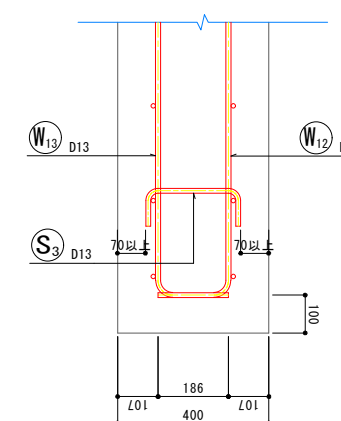
底板(かかと版)かぶり詳細図



翼壁かぶり詳細図



翼壁かぶり詳細図(下端)

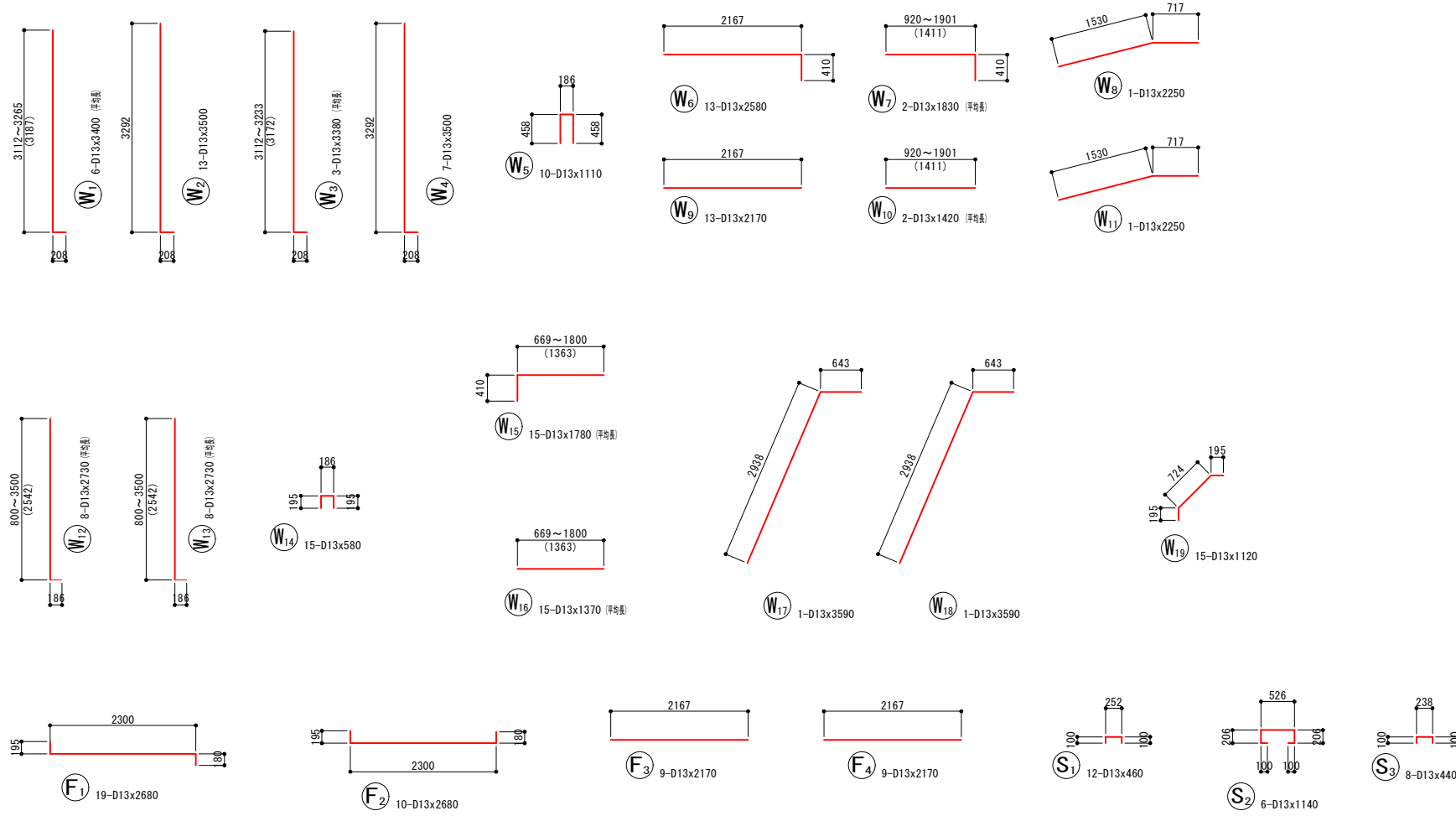


実施

年度	令和	年度	
番号	災	番号	
工事名	浜山公園 総合交付金(公園) 野球場改修工事 第2期		
通川地名			
施工箇所	出雲 郡 浜 町	地内外	
図面名称	2号内野L型擁壁(3墨側) 詳細図その2		
縮尺	縮尺 S=1:50		
設計	会社及び責任者		
調査			
監査			
設計			

2号内野L型擁壁(3墨側)

鉄筋加工図



鉄筋表

記号	径	長さ (mm)	本数	単位質量 (kg/m)	1本当り質量 (kg)	質量 (kg)	摘要
W1	D13	3400	6	0.995	3.383	20	└┘ (平巻)
W2	D13	3500	13	0.995	3.483	45	└┘ (平巻)
W3	D13	3380	3	0.995	3.363	10	└┘ (平巻)
W4	D13	3500	7	0.995	3.483	24	└┘ (平巻)
W5	D13	1110	10	0.995	1.104	11	└┘ (平巻)
W6	D13	2580	13	0.995	2.567	33	└┘ (平巻)
W7	D13	1830	2	0.995	1.821	4	└┘ (平巻)
W8	D13	2250	1	0.995	2.239	2	└┘ (平巻)
W9	D13	2170	13	0.995	2.159	28	└┘ (平巻)
W10	D13	1420	2	0.995	1.413	3	└┘ (平巻)
W11	D13	2250	1	0.995	2.239	2	└┘ (平巻)
W12	D13	2730	8	0.995	2.716	22	└┘ (平巻)
W13	D13	2730	8	0.995	2.716	22	└┘ (平巻)
W14	D13	580	15	0.995	0.577	9	└┘ (平巻)
W15	D13	1780	15	0.995	1.771	26	└┘ (平巻)
W16	D13	1370	15	0.995	1.363	20	└┘ (平巻)
W17	D13	3590	1	0.995	3.572	4	└┘ (平巻)
W18	D13	3590	1	0.995	3.572	4	└┘ (平巻)
W19	D13	1120	15	0.995	1.114	17	└┘ (平巻)
F1	D13	2680	19	0.995	2.667	51	└┘ (平巻)
F2	D13	2680	10	0.995	2.667	27	└┘ (平巻)
F3	D13	2170	9	0.995	2.159	19	└┘ (平巻)
F4	D13	2170	9	0.995	2.159	19	└┘ (平巻)
S1	D13	440	12	0.995	0.438	5	└┘ (平巻)
S2	D13	1140	6	0.995	1.134	7	└┘ (平巻)
S3	D13	440	7	0.995	0.438	3	└┘ (平巻)
					D13	437 kg	
					合計	437 kg	

実施

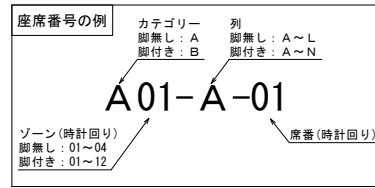
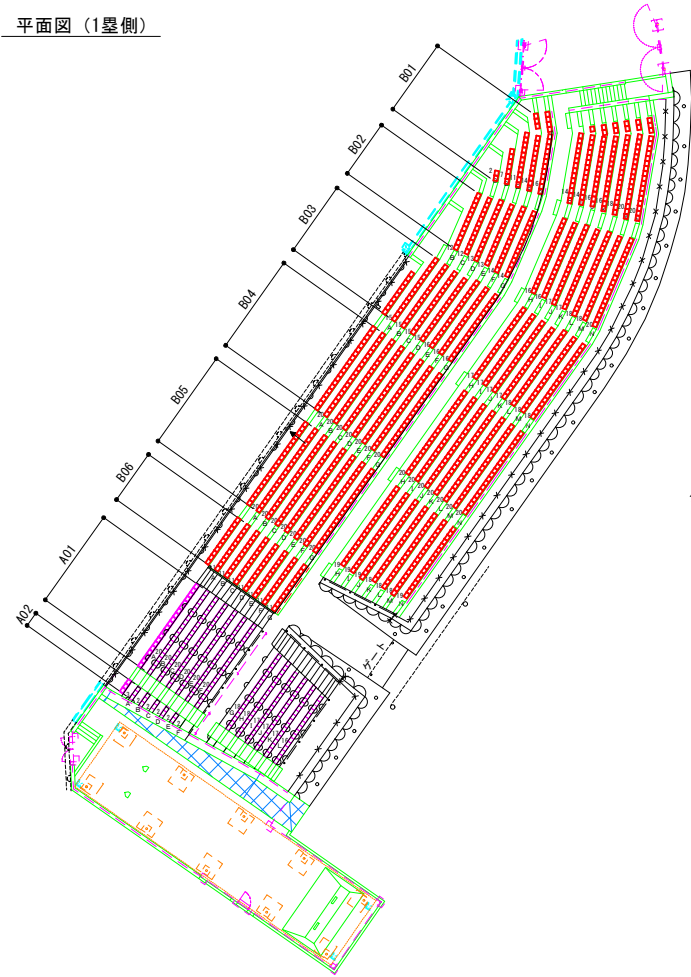
年度	令和	年度	
番号	図	号	
工事名	浜山公園 総合交付金(公園) 野球場改修工事 第2期		
通川名			
施工箇所	出雲 郡 浜 町	地内外	
図面名称	2号内野L型擁壁(3墨側) 詳細図その3		
	縮尺 -		
設計	会社及び責任者		
測量			
調査			
設計			



スタンドベンチ

S=1:300

平面図 (1塁側)



数量表

スタンドベンチ-1		
列	A02	A01
A	スタンドベンチ-2	
B	3	20
C	3	20
D	2	20
E	2	20
F	2	20
G		20
H		18
I		18
J		17
K		17
L		17
M		16
N		
O		
小計	12	223
合計	235	

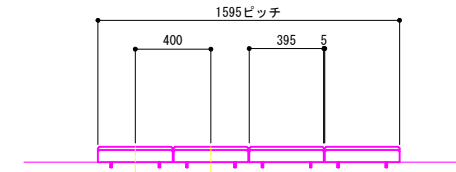
スタンドベンチ-2								
列	A02	A01	B06	B05	B04	B03	B02	B01
A	3	20	11	20	20	10		
B			11	20	20	15		
C			11	20	20	15	12	
D		スタンドベンチ-1	11	20	20	15	12	2
E			11	20	20	15	13	7
F			11	20	20	16	13	11
G			11	20	20	16	14	14
H			11	20	20	16	14	16
I				19	20	17	16	14
J				19	20	17	16	15
K				19	20	17	17	15
L				18	20	17	17	17
M				18	20	18	18	18
N				18	20	18	18	19
O				17	20	18	19	20
小計	3	20	88	288	300	240	199	168
合計	1,306							

スタンドベンチ-2 第2期工事: 1,306-23 = 1,283

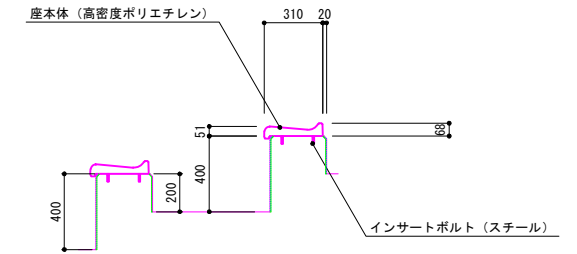
スタンドベンチ-1

S=1:20

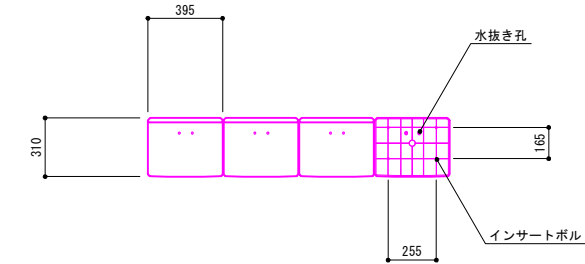
立面図



断面図

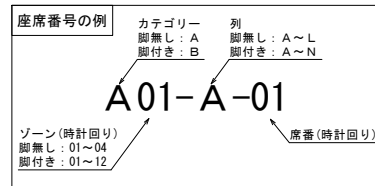
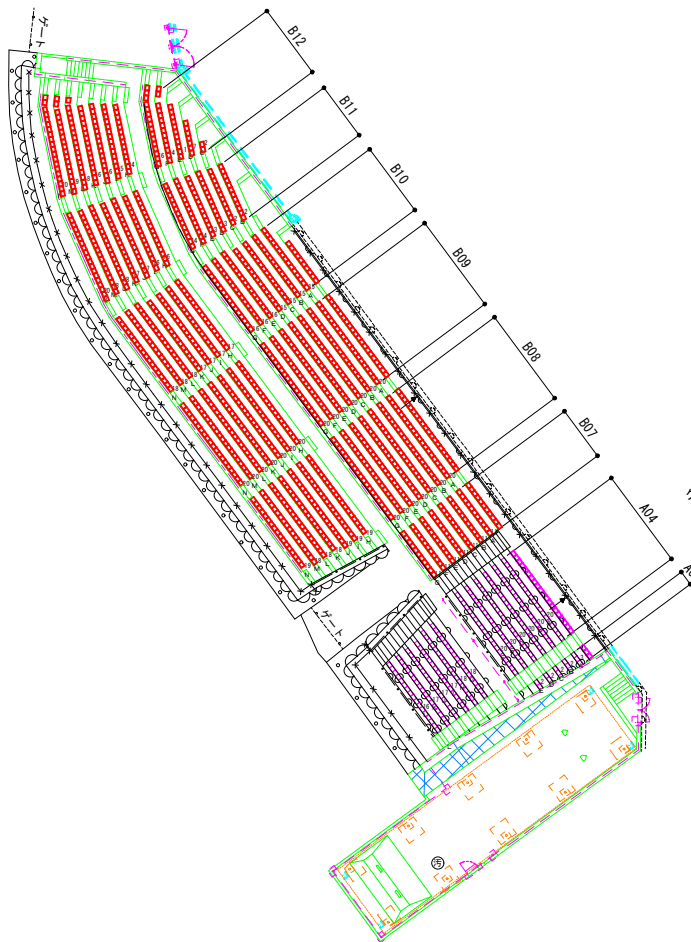


平面図



特記)  
・1席の有効幅は40cmとする。  
・座板の色は監督員と協議の上で決定すること。

平面図 (3塁側)



数量表

スタンドベンチ-2							
列	B12	B11	B10	B09	B08	B07	A04
A			10	20	20	11	20
B			15	20	20	11	
C			12	15	20	11	
D	2	12	15	20	20	11	スタンドベンチ-1
E	7	13	15	20	20	11	
F	11	13	16	20	20	11	
G	14	14	16	20	20	11	
H	16	14	16	20	20	11	
I	14	16	17	20	19		
J	15	16	17	20	19		
K	16	17	17	20	19		
L	16	17	17	20	18		
M	18	18	18	20	18		
N	19	18	18	20	18		
O	20	19	18	20	17		
小計	168	199	240	300	288	88	20
合計	1,306						

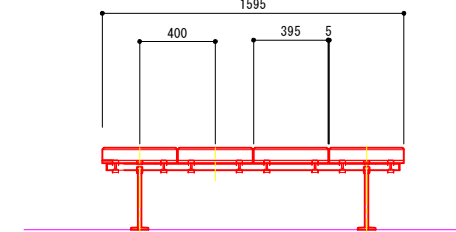
スタンドベンチ-1	
列	A04
A	スタンドベンチ-2
B	20
C	20
D	20
E	20
F	20
G	20
H	18
I	18
J	17
K	17
L	17
M	17
N	
O	
小計	224
合計	235

スタンドベンチ-2 第2期工事: 1,306-23 = 1,283

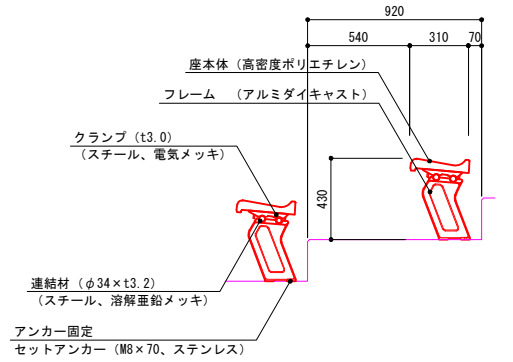
スタンドベンチ-2

S=1:20

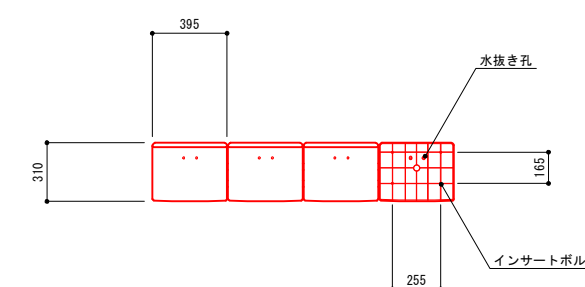
立面図



断面図



平面図



実施

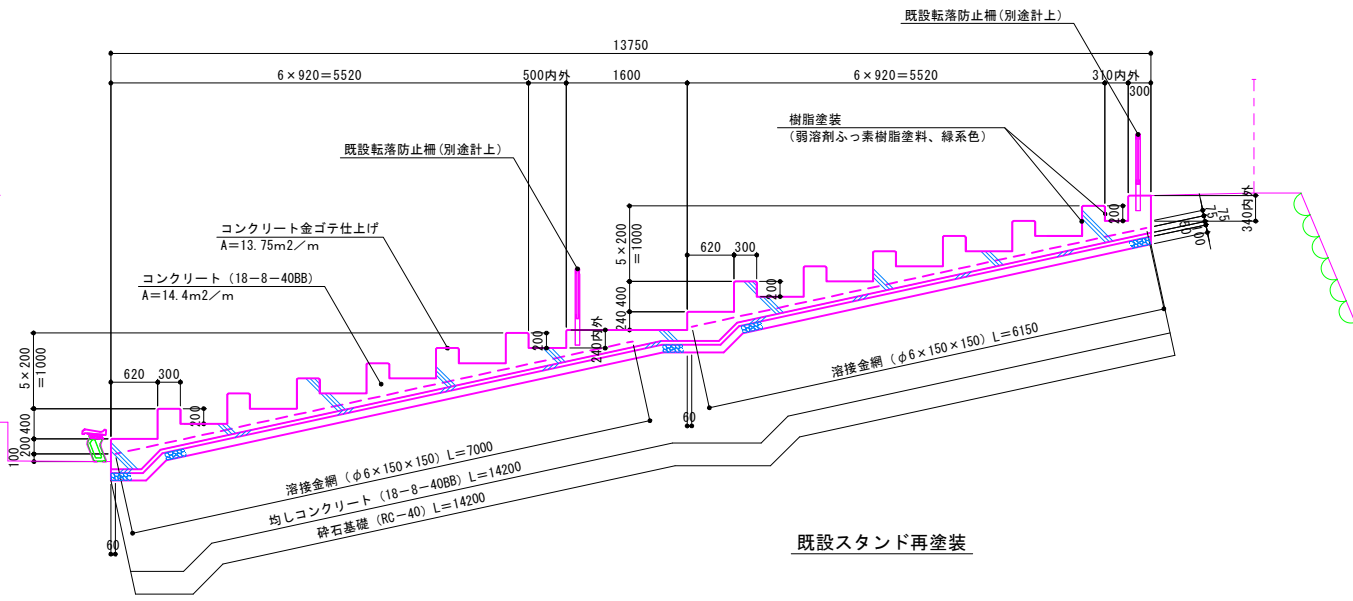
年度	令和	年度
番号	災	号
工事名	浜山公園 総合交付金 (公園) 野球場改修工事 第2期	
通川地名		
施工箇所	出雲 邑 浜 村	地内外
図面名称	スタンドベンチ詳細図	
縮尺	図示	
製図者	会社及び責任者	
検査者		
設計		

特記)  
・1席の有効幅は40cmとする。  
・座板の色は監督員と協議の上で決定すること。

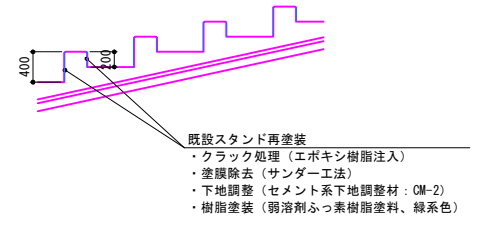
既設スタンド復旧・既設スタンド再塗装

S=1:50

既設スタンド復旧



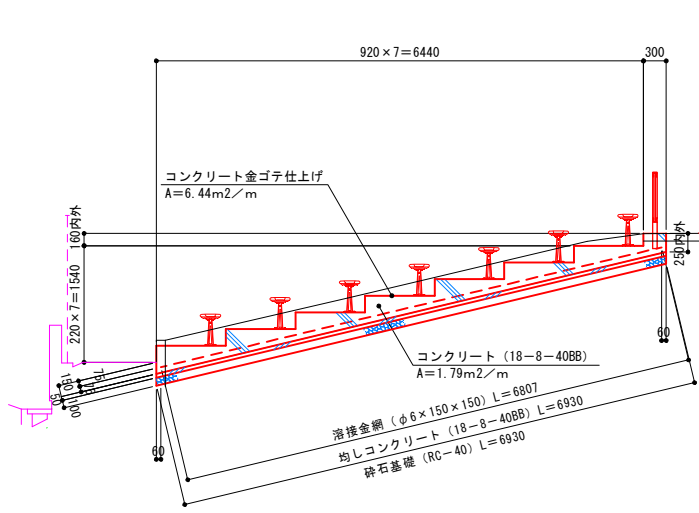
既設スタンド再塗装



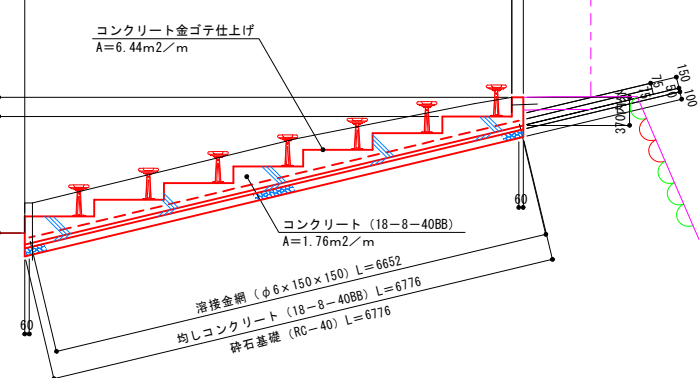
スタンド-1-2

S=1:50

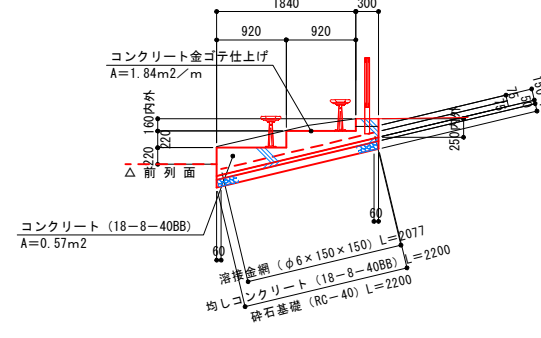
スタンド-1標準断面図



スタンド-2標準断面図



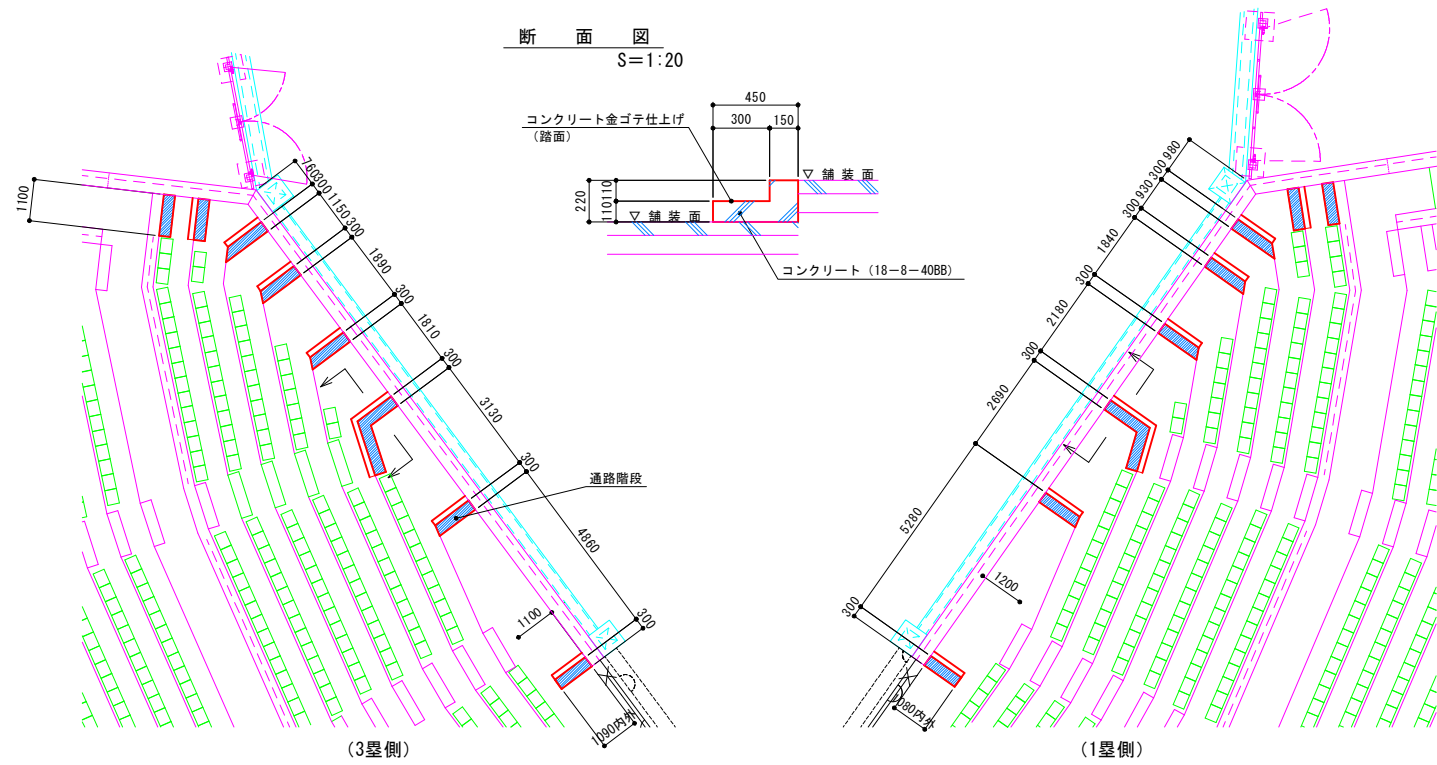
スタンド-1端部断面図



通路階段 (1塁側)・(3塁側)

通路階段 (3塁側) 平面図  
S=1:100

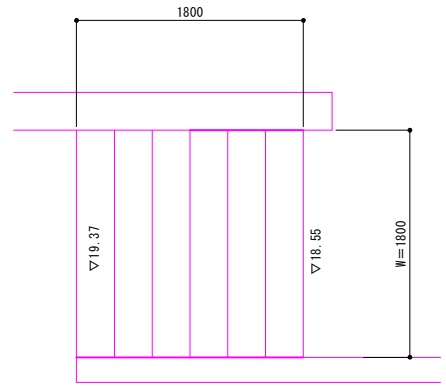
通路階段 (1塁側) 平面図  
S=1:100



ブルペン階段 (1塁側)・(3塁側)

S=1:30

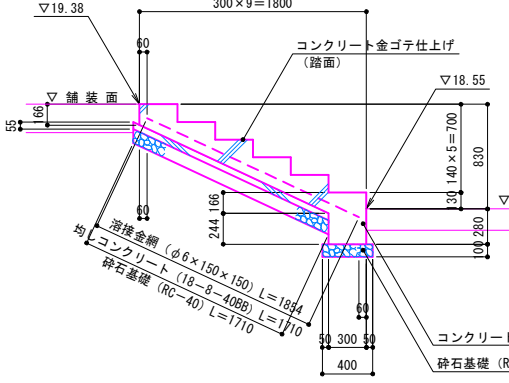
ブルペン階段 (3塁側) 平面図



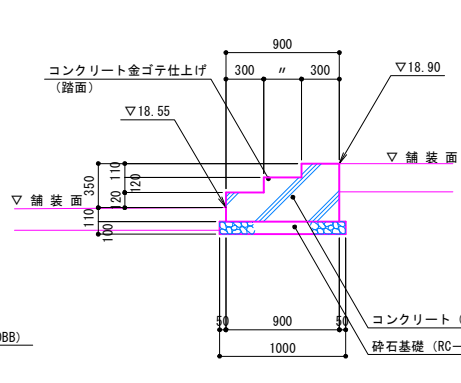
ブルペン階段 (1塁側) 平面図



ブルペン階段 (3塁側) 断面図



ブルペン階段 (1塁側) 断面図

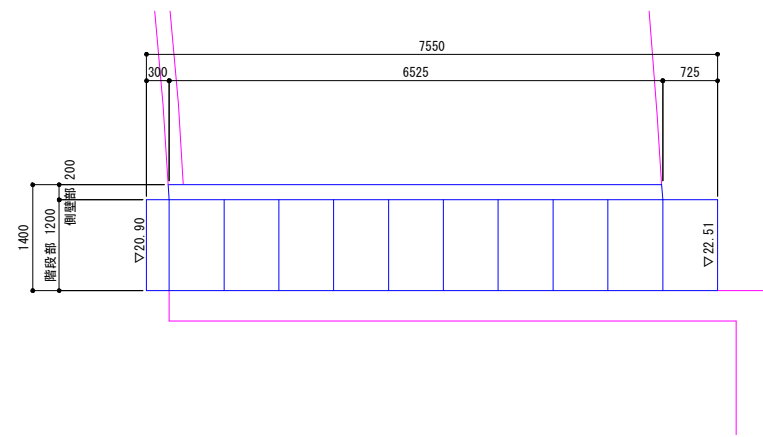


実施

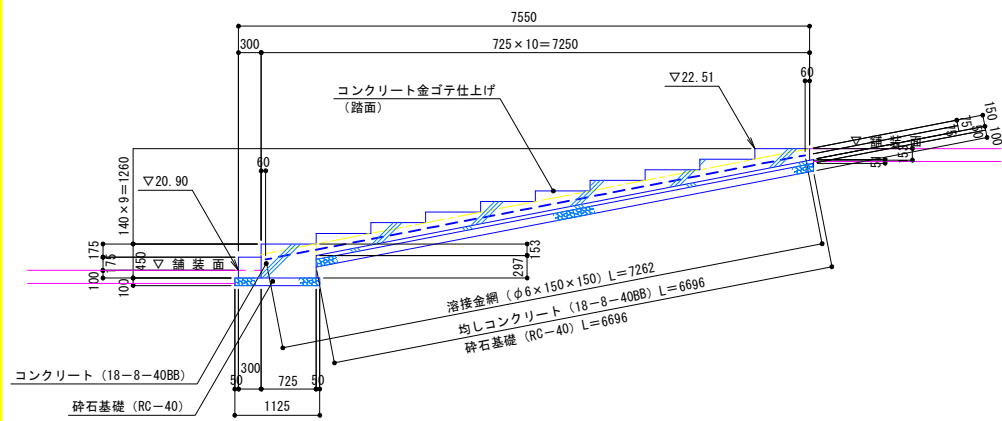
年度	令和	年度	
番号	第	番号	
工事名	浜山公園 総合交代舎 (公園) 野球場改修工事 第1期		
通称	道川港名		
施工場所	出雲	県	浜
計画	①	②	③
図面名称	スタンド・階段詳細図		
縮尺	縮尺 図示		
設計	株式会社 〇〇		
監理	〇〇		
調査	〇〇		
設計	〇〇		

外野階段 (ライト側) S=1:50

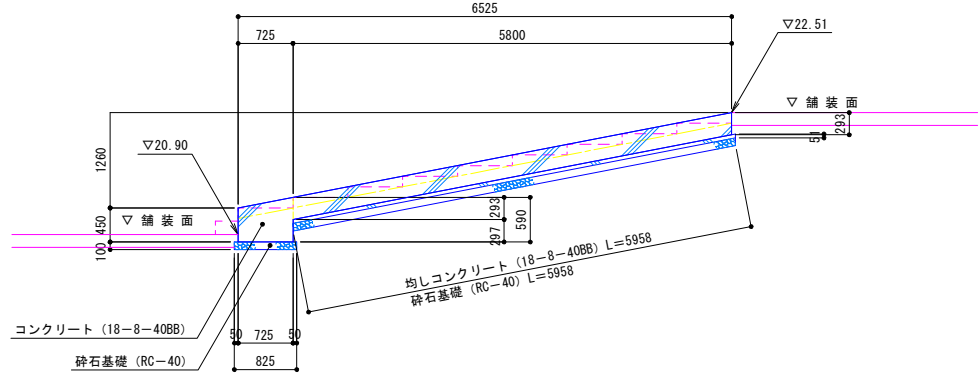
平面図



階段部断面図

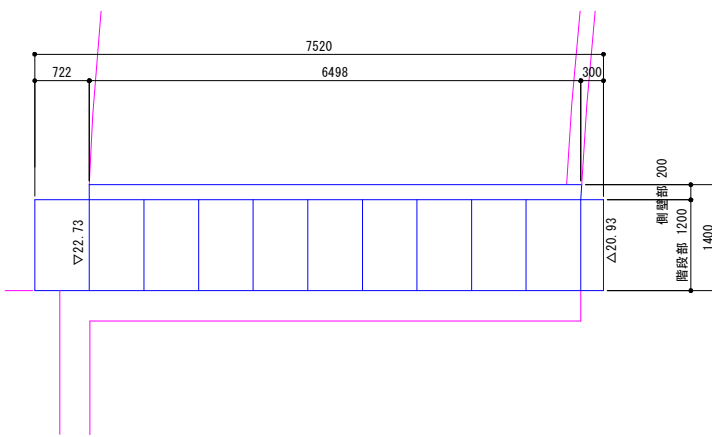


側壁部断面図

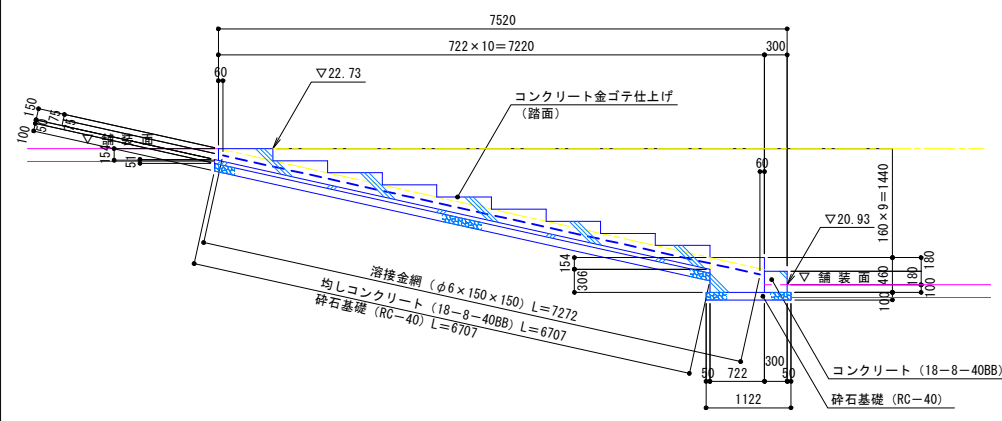


外野階段 (レフト側) S=1:50

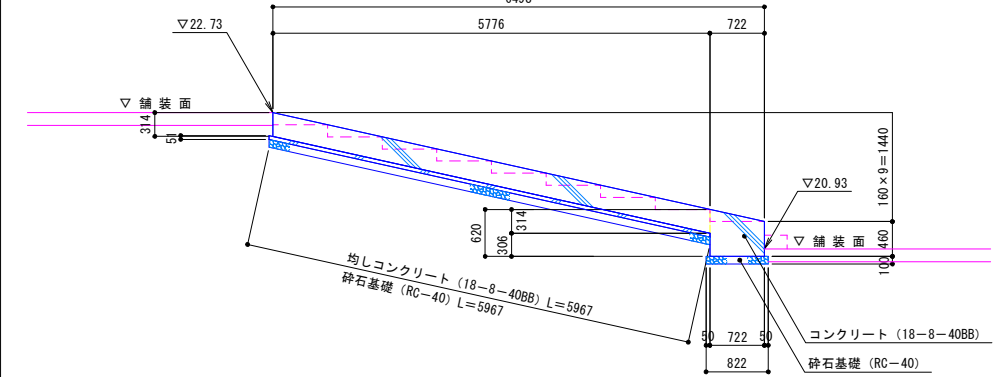
平面図



階段部断面図

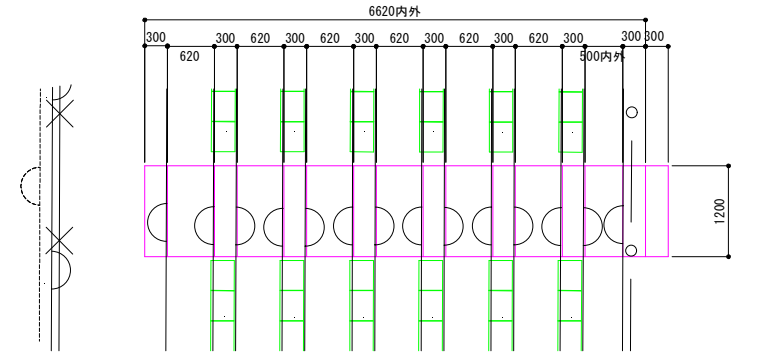


側壁部断面図

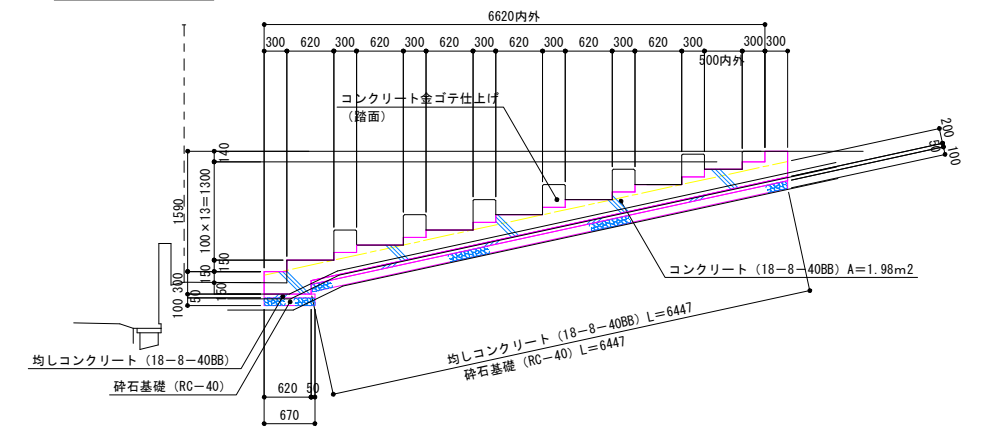


スタンド階段-1 S=1:50

平面図

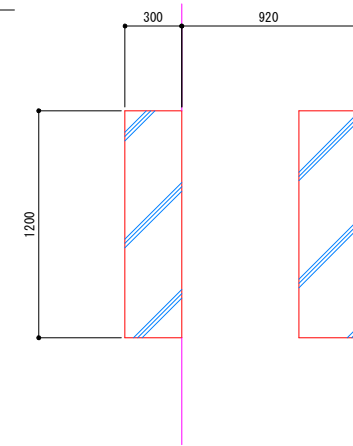


断面図

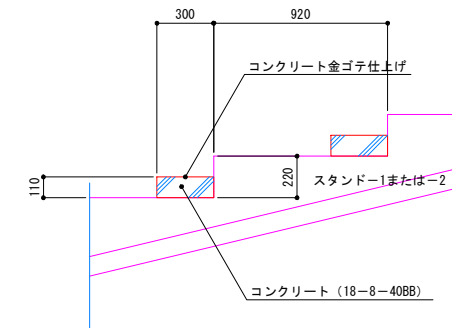


スタンド階段-2 S=1:20

平面図



断面図

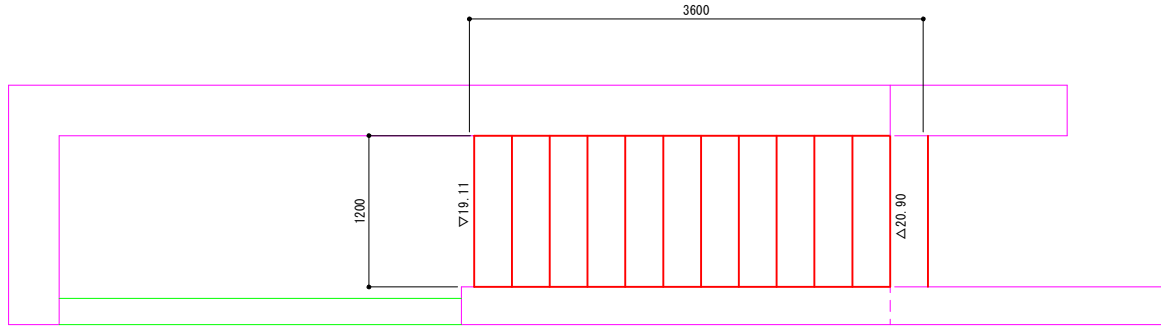


実施		
年度	令和	年度
番号	第	号
工事名	浜山公園 総合交付金(公園) 野球場改修工事 第2期	
通川地名		
施工場所	出雲 郡 浜 町	地内外
図面名称	階段詳細図その1	
縮尺	縮尺 図示	
製図	会社及び責任者	
調査		
設計		
101	第の	79

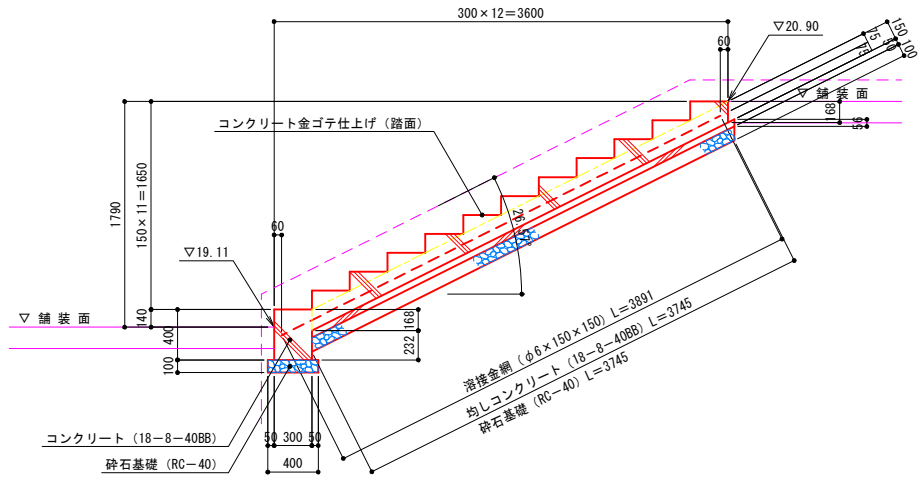
内野U型階段 (1墨側)

S=1:30

平面図



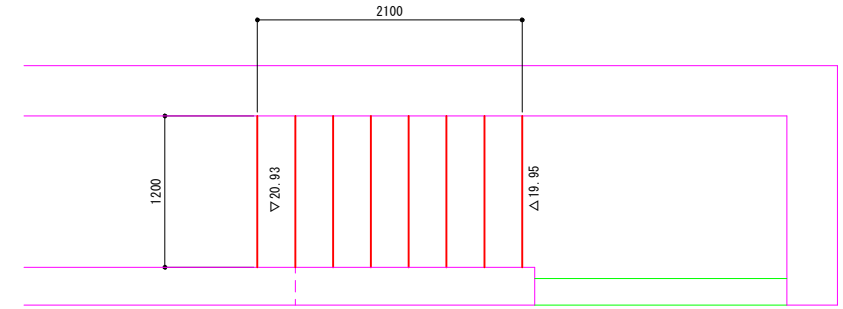
断面図



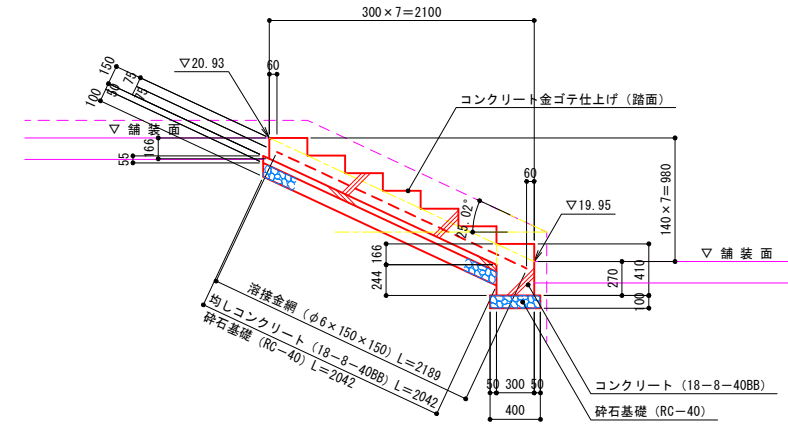
内野U型階段 (3墨側)

S=1:30

平面図



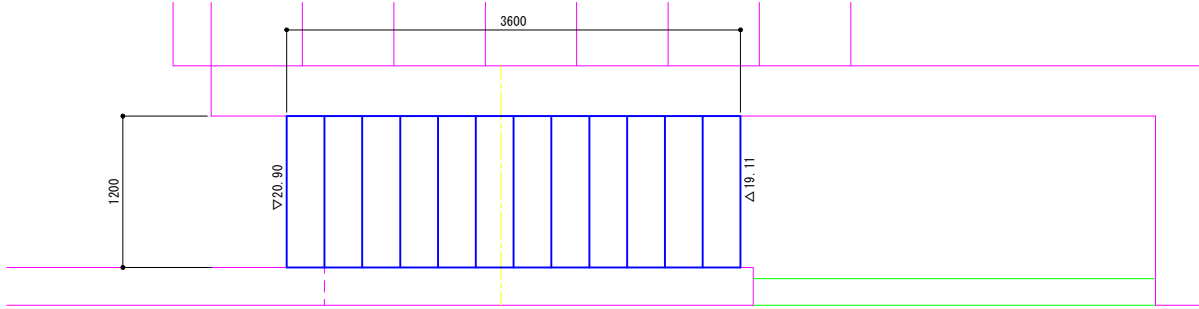
断面図



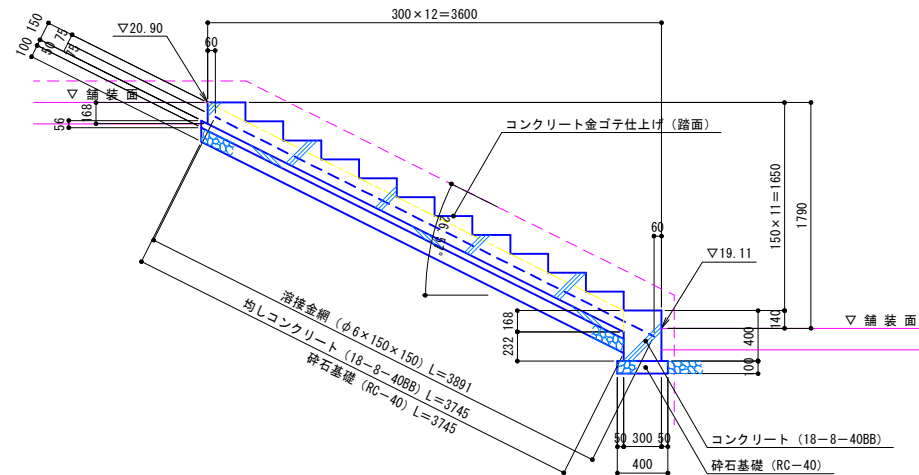
外野U型階段 (ライト側)

S=1:30

平面図



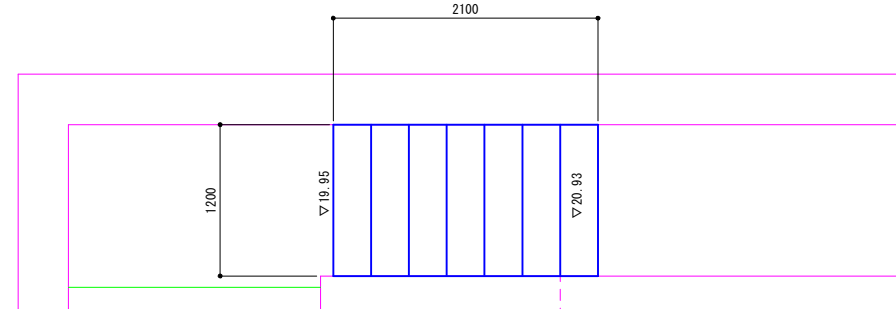
断面図



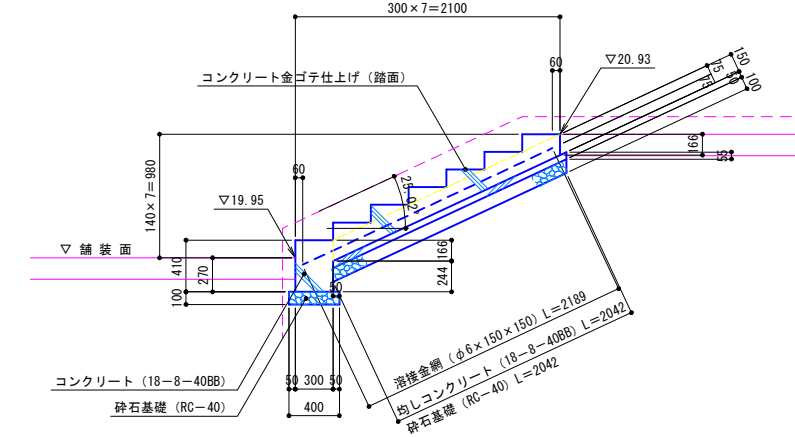
外野U型階段 (レフト側)

S=1:30

平面図



断面図



実施

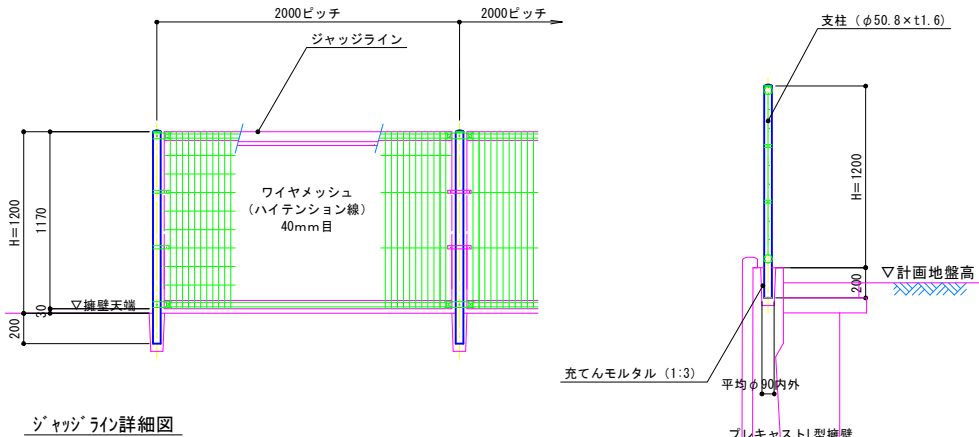
年度	令和	年度	
番号	災	号	
工事名	浜山公園 総合交差点 (公園) 野球場改修工事 第2期		
通川名			
施工箇所	出雲	郡	村
図面名称	階段詳細図その2		
縮尺	縮尺 S=1:30		
設計	会社及び責任者		
調査			
設計			



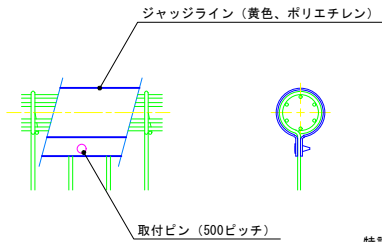
フェンス-1/フェンス-1 (勾配) S=1:25

立面図

断面図



ジャッジライン詳細図

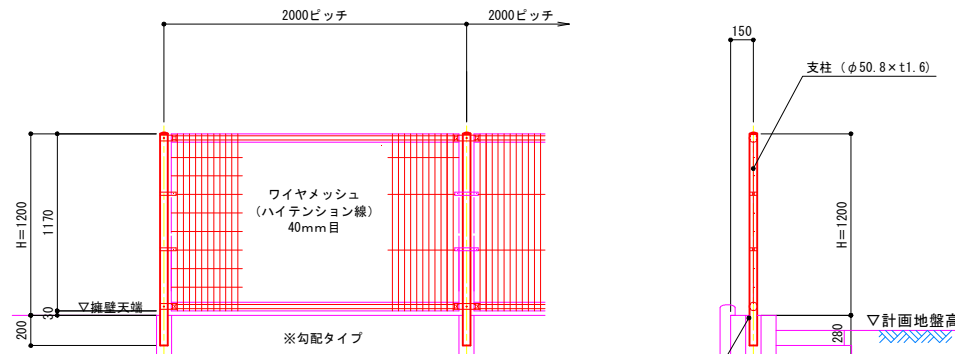


- 特記事項
- ・フェンス-1は標準品、フェンス-1 (勾配) は勾配対応品とする。
  - ・フェンスの材質及び規格は次のとおりとする。
  - 主柱 : 亜鉛・アルミ・マグネシウム合金めっきの上、高耐候性樹脂粉末塗装
  - ジョイント : "
  - 押え金具 : "
  - ワイヤメッシュ : "
  - バンド類 : 溶融亜鉛めっきの上高耐候性樹脂粉末塗装
  - ボルト、ナット類 : 溶融亜鉛めっきの上、防錆着色処理
  - ・表面塗装色は現況品と同等のライトグリーンとするが監督員と打ち合わせの上決定すること。

フェンス-2 (勾配) S=1:25

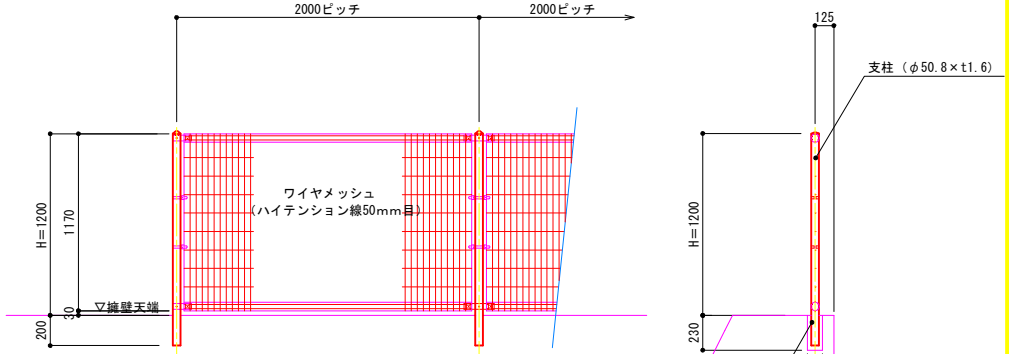
立面図

断面図



- 特記事項
- ・フェンス-2 (勾配) は勾配対応品とする。
  - ・フェンスの材質及び規格は次のとおりとする。
  - 主柱 : 亜鉛・アルミ・マグネシウム合金めっきの上、高耐候性樹脂粉末塗装
  - ジョイント : "
  - 押え金具 : "
  - ワイヤメッシュ : "
  - バンド類 : 溶融亜鉛めっきの上高耐候性樹脂粉末塗装
  - ボルト、ナット類 : 溶融亜鉛めっきの上、防錆着色処理
  - ・表面塗装色は現況品と同等のライトグリーンとするが監督員と打ち合わせの上決定すること。

フェンス-3/フェンス-3 (勾配) S=1:25

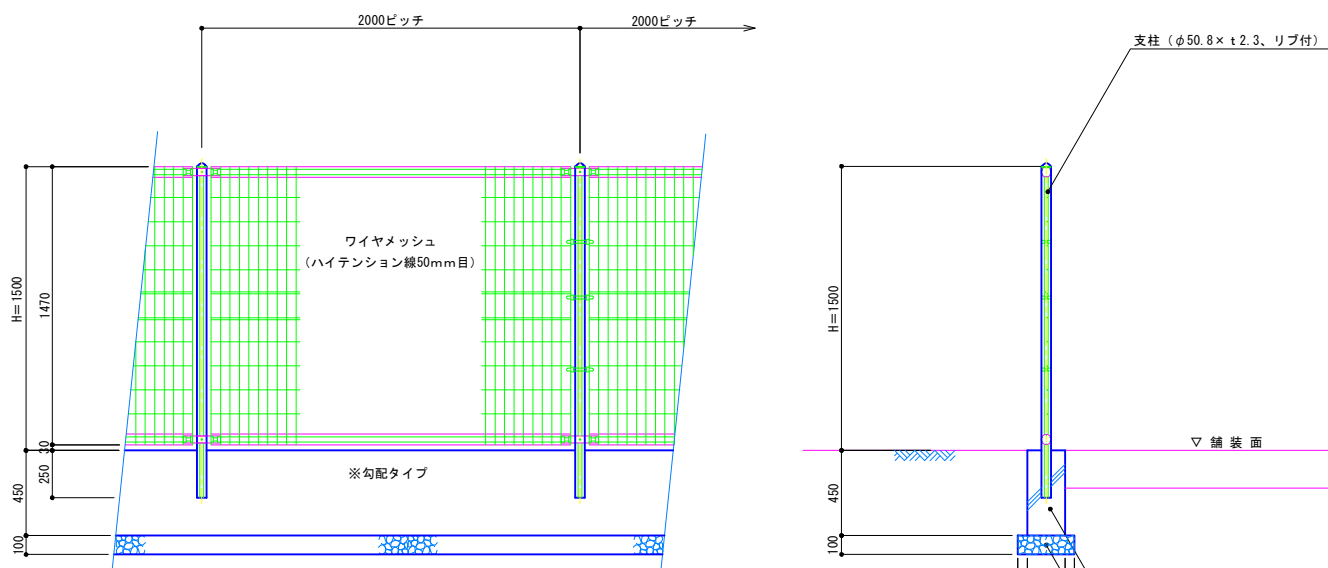


- 特記事項
- ・フェンス-3は標準品、フェンス-3 (勾配) は勾配対応品とする。
  - ・フェンスの材質及び規格は次のとおりとする。
  - 主柱 : 亜鉛・アルミ・マグネシウム合金めっきの上、高耐候性樹脂粉末塗装
  - ジョイント : "
  - 押え金具 : "
  - ワイヤメッシュ : "
  - バンド類 : 溶融亜鉛めっきの上高耐候性樹脂粉末塗装
  - ボルト、ナット類 : 溶融亜鉛めっきの上、防錆着色処理
  - ・表面塗装色は現況品と同等のライトグリーンとするが監督員と打ち合わせの上決定すること。

フェンス-4 (勾配) S=1:20

立面図

断面図

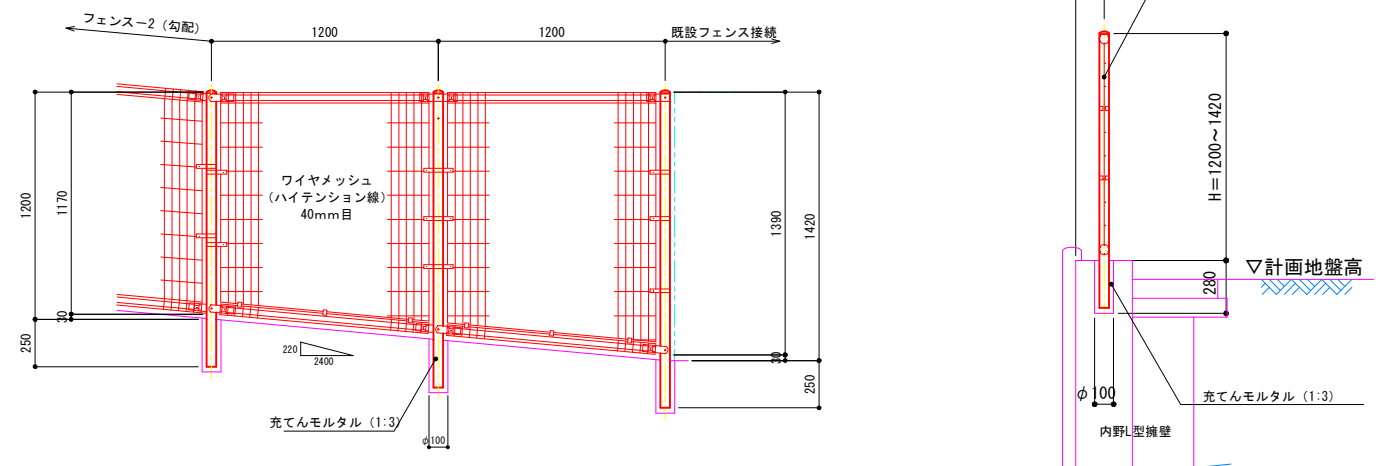


- 特記事項
- ・フェンス-4 (勾配) は勾配対応品とする。
  - ・フェンスの材質及び規格は次のとおりとする。
  - 主柱 : 亜鉛・アルミ・マグネシウム合金めっきの上、高耐候性樹脂粉末塗装
  - ジョイント : "
  - 押え金具 : "
  - ワイヤメッシュ : "
  - バンド類 : 溶融亜鉛めっきの上高耐候性樹脂粉末塗装
  - ボルト、ナット類 : 溶融亜鉛めっきの上、防錆着色処理
  - ・表面塗装色は現況品と同等のライトグリーンとするが監督員と打ち合わせの上決定すること。

フェンス-5 S=1:20

立面図

断面図

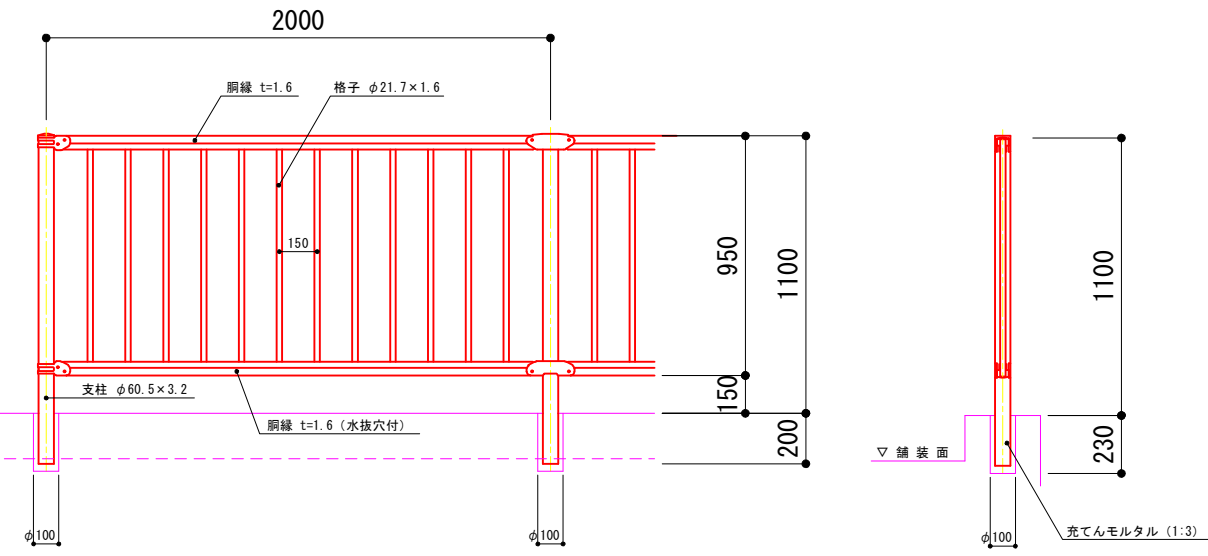


- 特記事項
- ・フェンスの材質及び規格は次のとおりとする。
  - 主柱 : 亜鉛・アルミ・マグネシウム合金めっきの上、高耐候性樹脂粉末塗装
  - ジョイント : "
  - 押え金具 : "
  - ワイヤメッシュ : "
  - バンド類 : 溶融亜鉛めっきの上高耐候性樹脂粉末塗装
  - ボルト、ナット類 : 溶融亜鉛めっきの上、防錆着色処理
  - ・表面塗装色は現況品と同等のライトグリーンとするが監督員と打ち合わせの上決定すること。

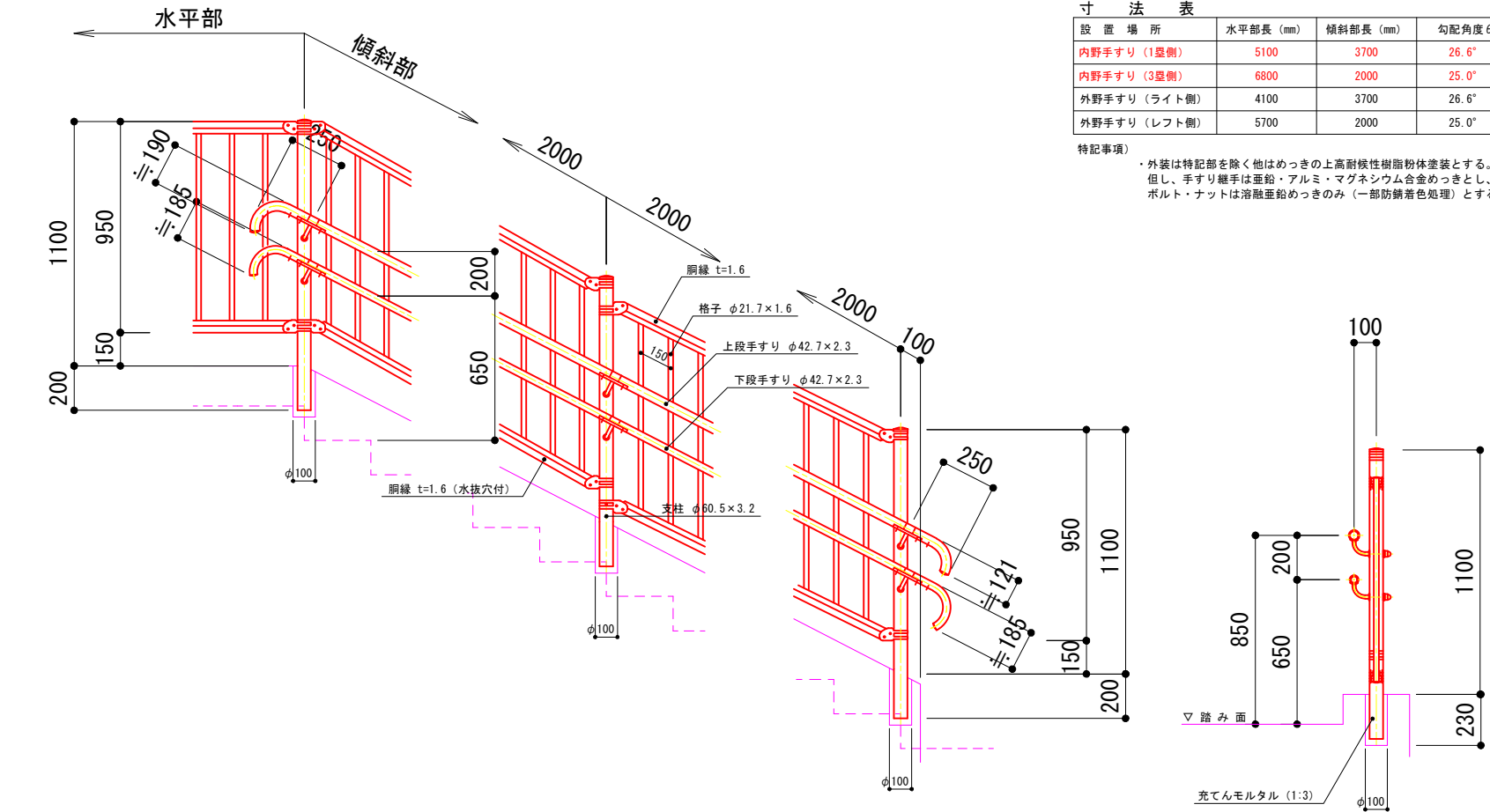
実施

年度	令和	年度
番号	第	号
工事名	浜山公園 総合交付金 (公園) 野球場改修工事 第2期	
通川地名		
施工場所	出雲 郡 浜 町	地内外
図面名称	フェンス詳細図その1	
縮尺	縮尺 図示	
調査	会社 及び 責任者	
調査		
設計		

水平部



傾斜部



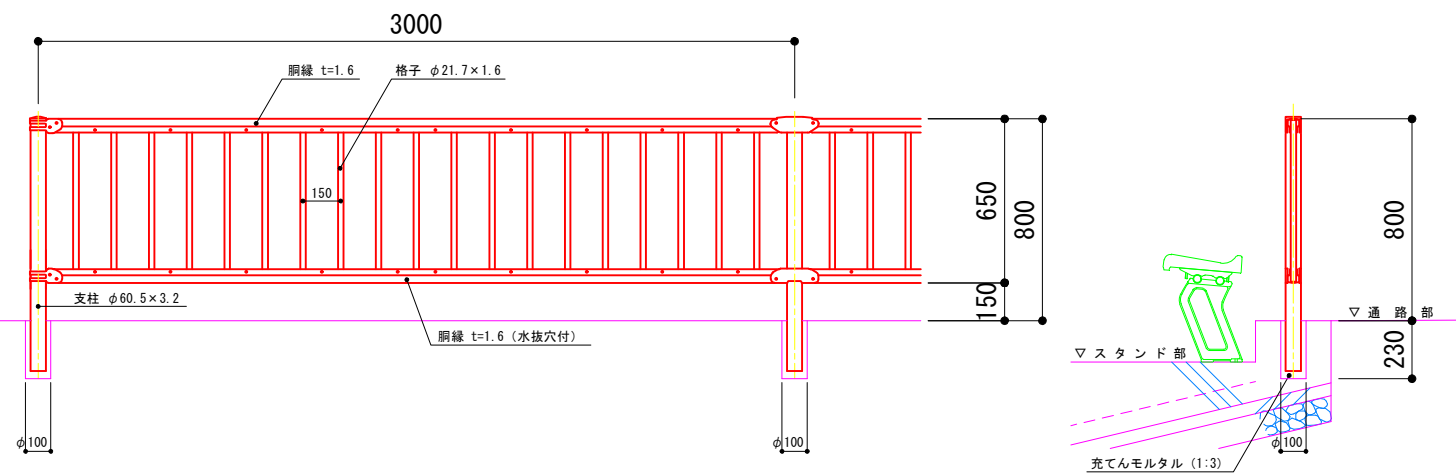
寸法表

設置場所	水平部長 (mm)	傾斜部長 (mm)	勾配角度θ
内野手すり (1塁側)	5100	3700	26.6°
内野手すり (3塁側)	6800	2000	25.0°
外野手すり (ライト側)	4100	3700	26.6°
外野手すり (レフト側)	5700	2000	25.0°

特記事項

・外装は特記部を除く他はめっきの上高耐候性樹脂粉末塗装とする。但し、手すり継手は亜鉛・アルミ・マグネシウム合金めっきとし、ボルト・ナットは溶融亜鉛めっきのみ (一部防錆着色処理) とする。

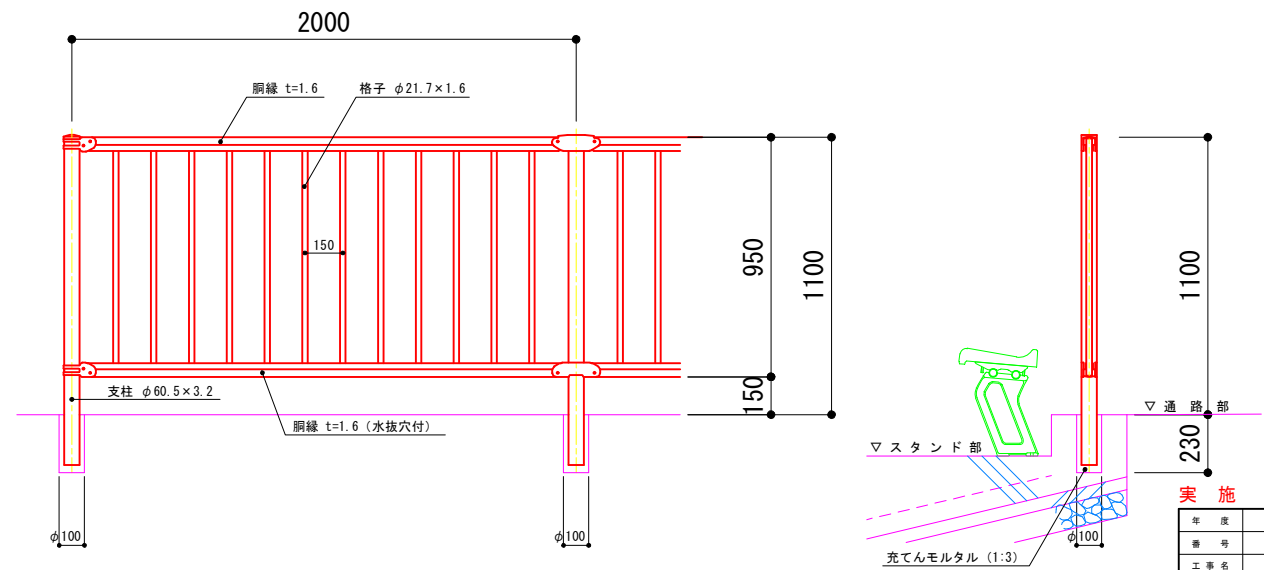
転落防止柵詳細図



特記事項

・外装は亜鉛・アルミ・マグネシウム合金めっきの上高耐候性樹脂粉末塗装とする。但し、ボルト・ナットは溶融亜鉛めっきのみとする。

立見席用転落防止柵詳細図



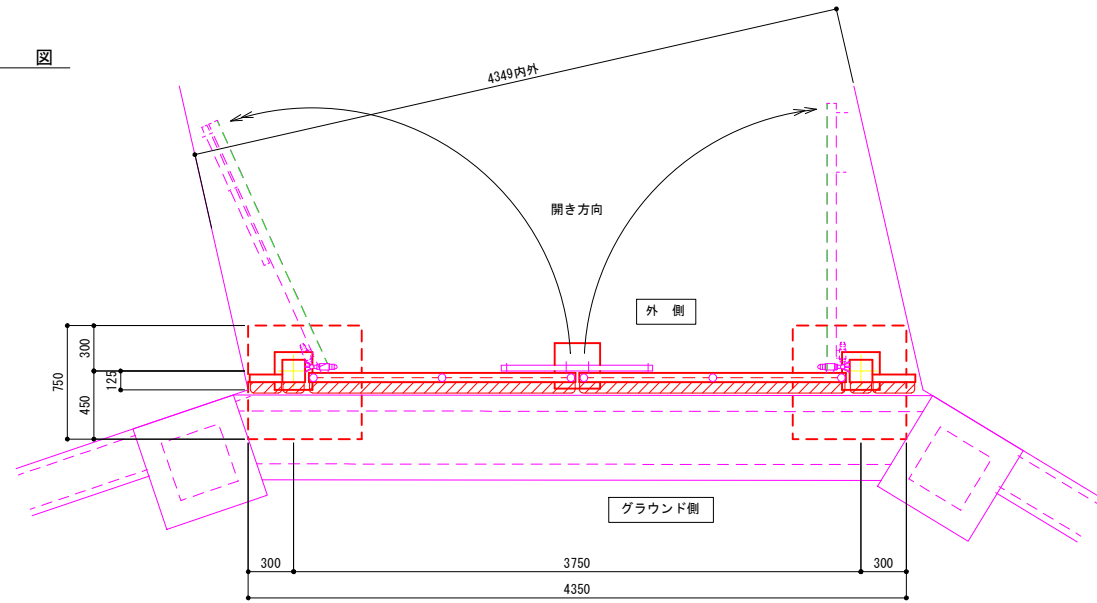
特記事項

・外装は亜鉛・アルミ・マグネシウム合金めっきの上高耐候性樹脂粉末塗装とする。但し、ボルト・ナットは溶融亜鉛めっきのみとする。

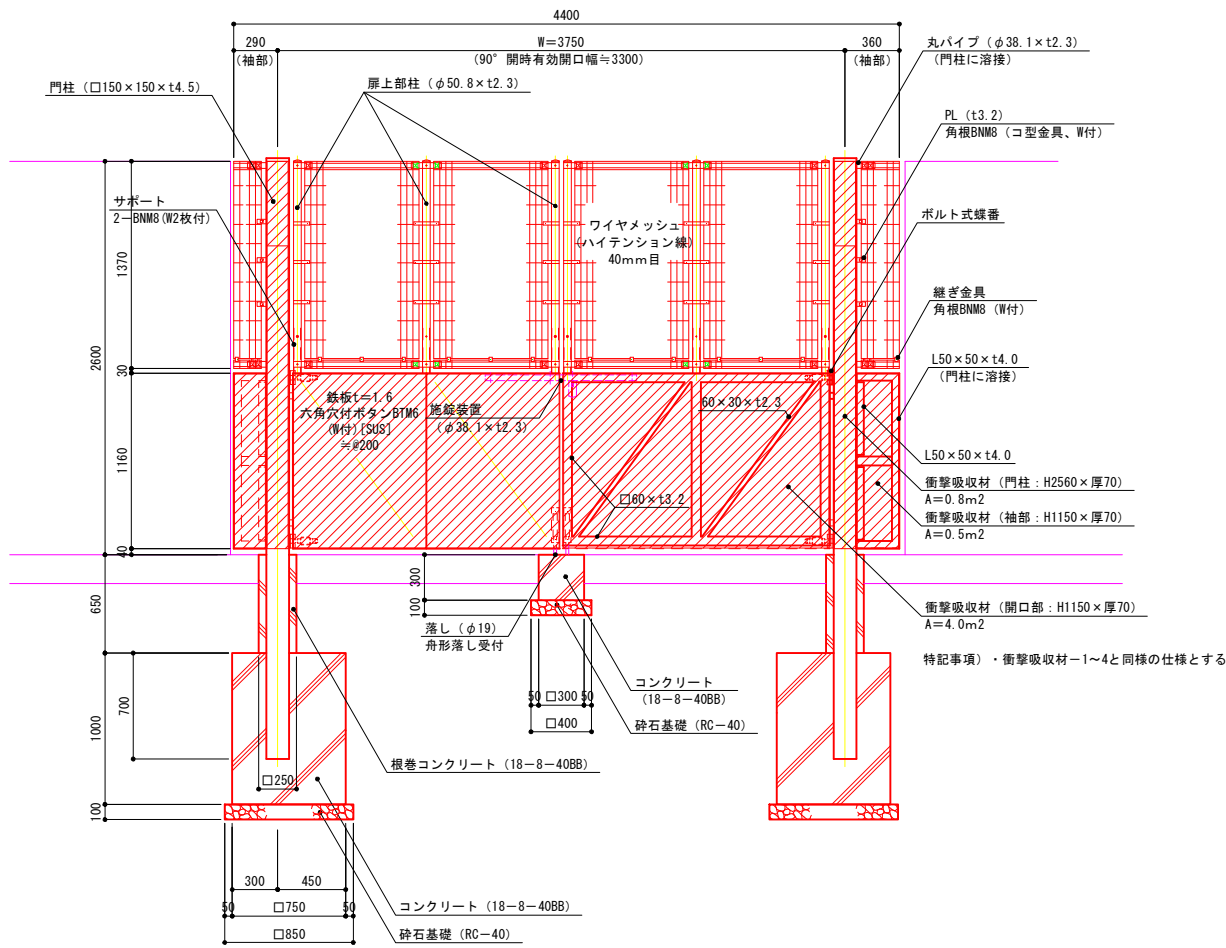
実施

年度	令和	年度	
番 号	災	番 号	
工事名	浜山公園 総合交付金 (公園) 野球場改修工事 第2期		
通川地名			
施工箇所	出雲 郡 浜 町	地内外	
図面名称	フェンス詳細図その2		
縮尺	縮尺 S=1:15		
製 図	会 社 及 び 責 任 者		
測 量			
設 計			

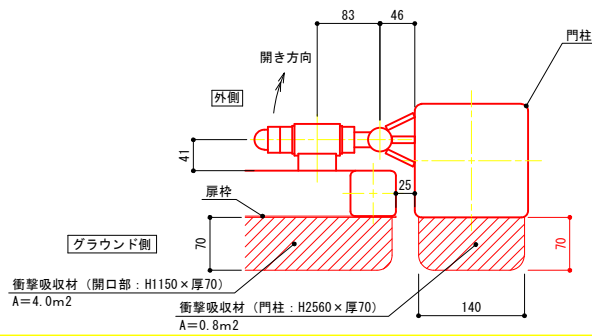
平面図



立面図



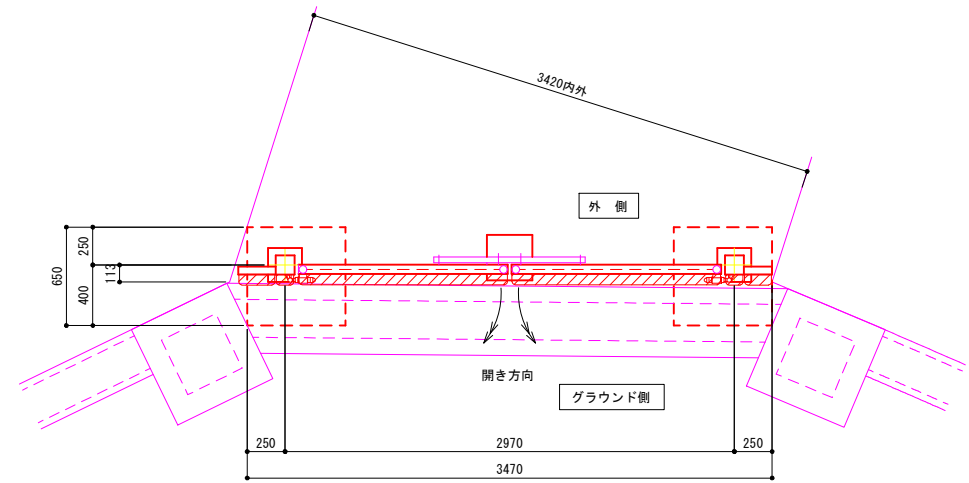
門柱・扉枠位置関係図



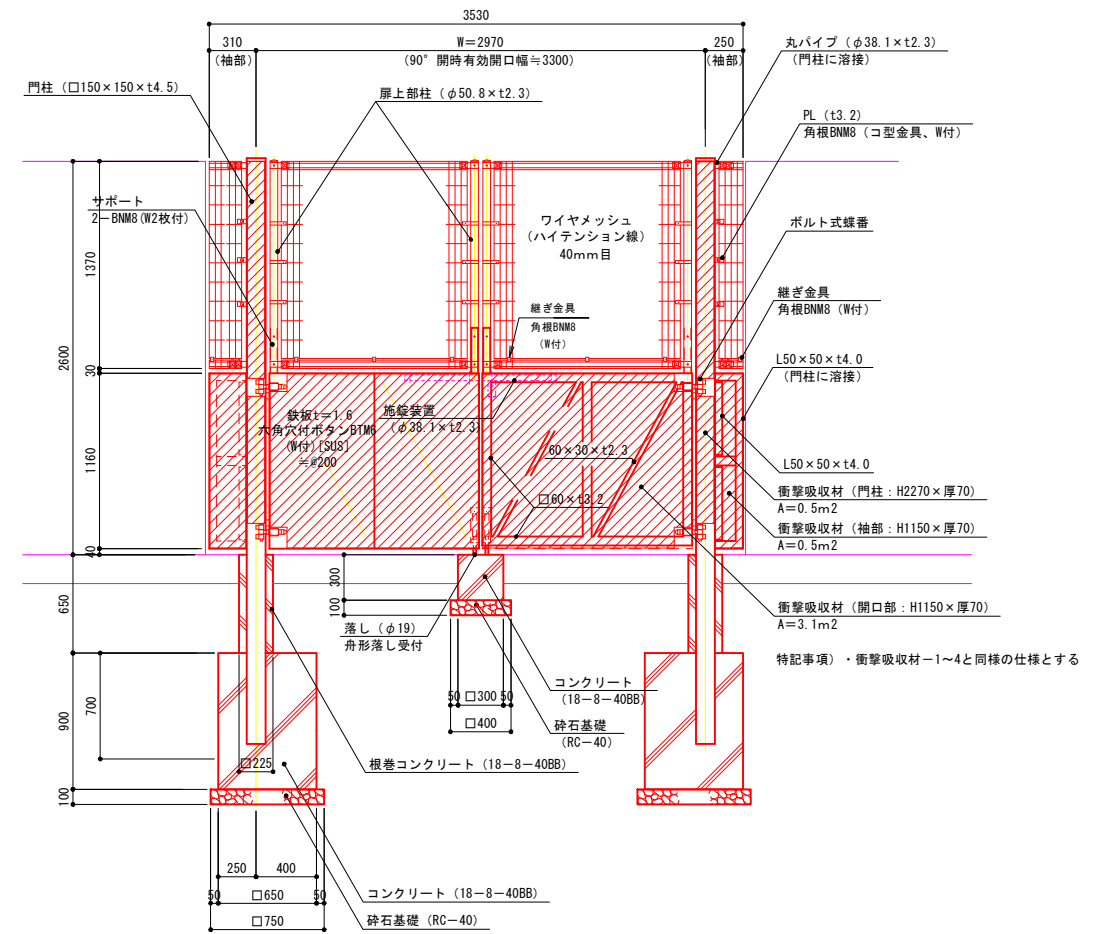
特記事項)・フェンスドア-1はワイヤメッシュと取付金具を強化したグラウンドタイプとしての材質及び規格は、次のとおりとする。

- 門柱・扉体 : 溶融亜鉛めっきの上、液体塗装
- 扉上部柱・ジョイント : 亜鉛・アルミ・マグネシウム合金めっきの上、高耐候性樹脂粉末塗装
- 押え金具・継ぎ金具 : //
- ワイヤメッシュ : //
- 鉄板 : 亜鉛・アルミ・マグネシウム合金めっき
- バンド類 : 溶融亜鉛めっきの上高耐候性樹脂粉末塗装
- コ型金具 : 溶融亜鉛めっきの上防錆着色処理とし一部のボルト・ナットは溶融亜鉛めっきのみ
- ボルト・ナット類 : //
- 施錠装置・落し : 溶融亜鉛めっきのみ
- ボルト式蝶番 : 溶融亜鉛めっきのみ
- 表面塗装色は監督員と打ち合わせの上決定すること。
- 本図門扉は外側開き、外側施錠、外側落しとする。
- 扉枠にはめっきの為、湯抜穴を適所 (見苦しくない位置) に設けるものとする。
- 本図門扉の上部ワイヤメッシュ部は現地組立とし、ワイヤメッシュのスパン方向は現地カット (カット面が危険でなく、見苦しくない様) し、補修塗りを施すこと。
- 門柱は上部ワイヤメッシュ袖パネルをセットして建て込むこと。
- 諸寸法は現地実測に依り決定とする。また、本図仕様で施工上及び機能上支障ないか事前に確認すること。
- 下部鉄板部に衝撃吸収材を取付ける場合、有効開口幅は本図より小さくなる。
- ジョイント取付方向は現地状況に応じて打合せに依り決定のこと。 高取付ボルト、ナットのボルト側は必ずジョイント側とする。また、パネルの縦線側はグラウンド側とする。

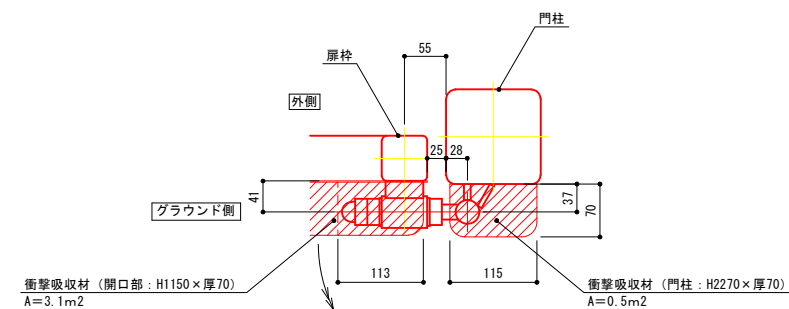
平面図



立面図



門柱・扉枠位置関係図

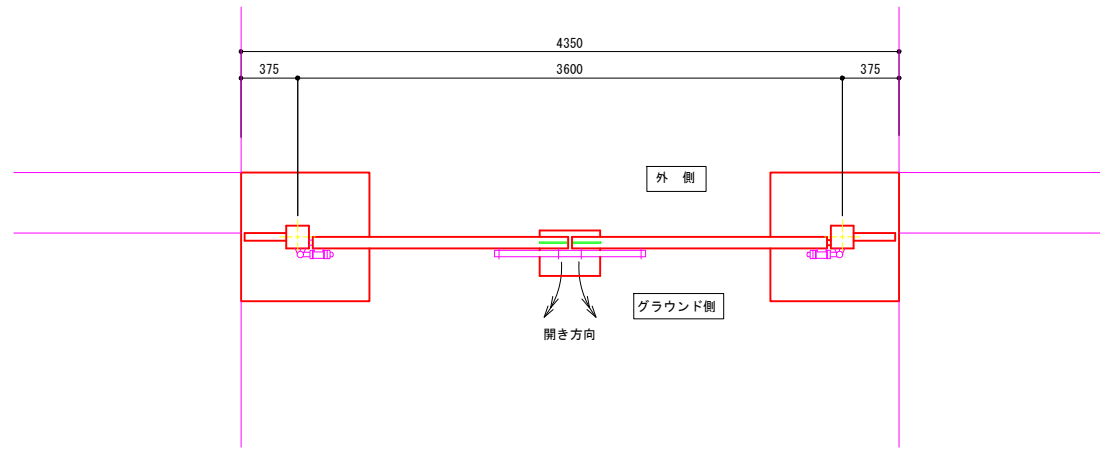


特記事項)・仕様は、フェンスドア-1と同様とする。

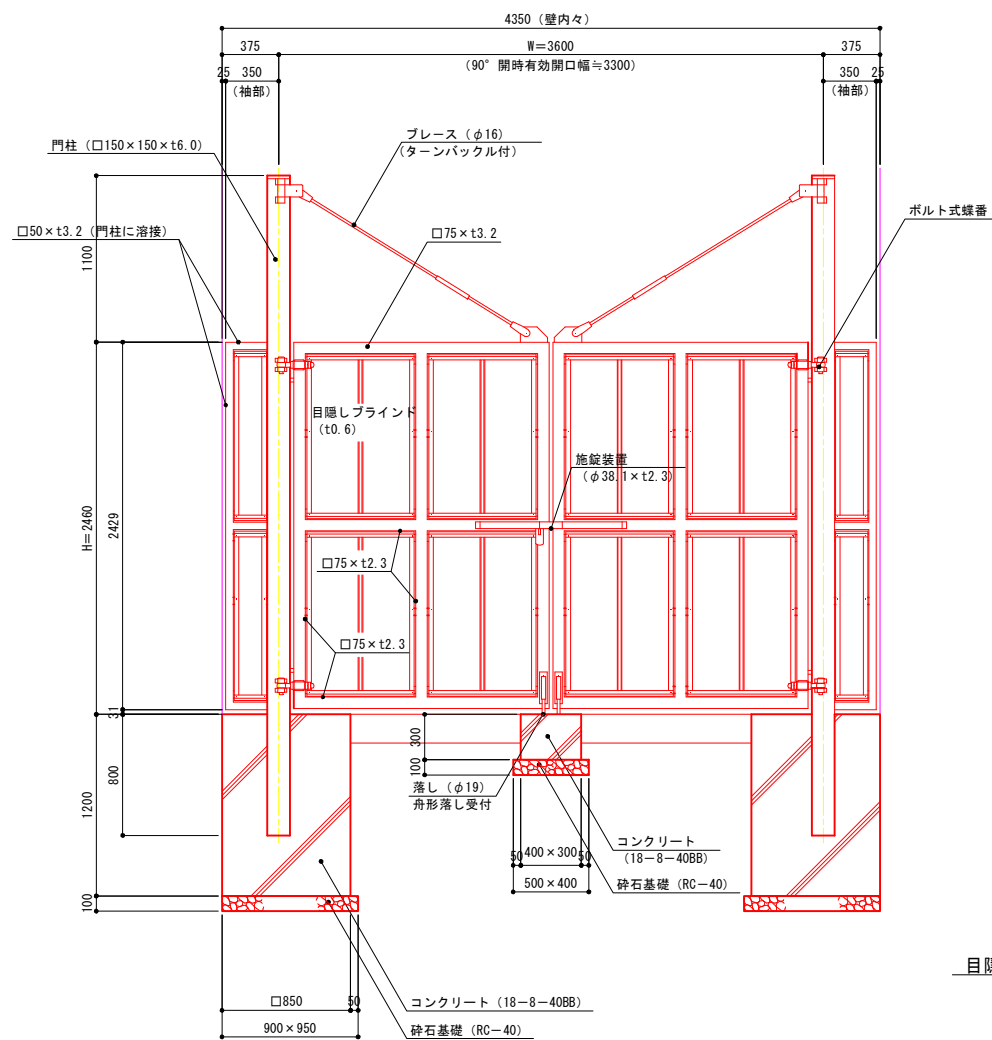
実施

年度	令和	年度
番号	災	号
工事名	浜山公園 総合交付金 (公園) 野球場改修工事 第2期	
通川番号		
施工場所	出雲 邑 浜 村	地内外
図面名称	フェンスドア詳細図その1	
縮尺	S=1:25	
製図者	会社 及び 責任者	
調査		
設計		
101	第 6 頁	86

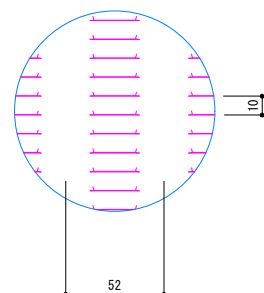
平面図



立面図

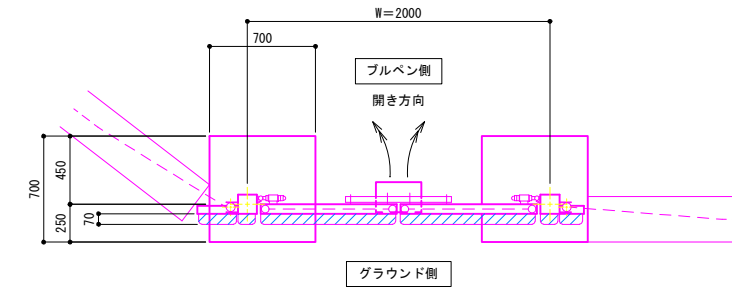


目隠しブラインド拡大図 S=1:2

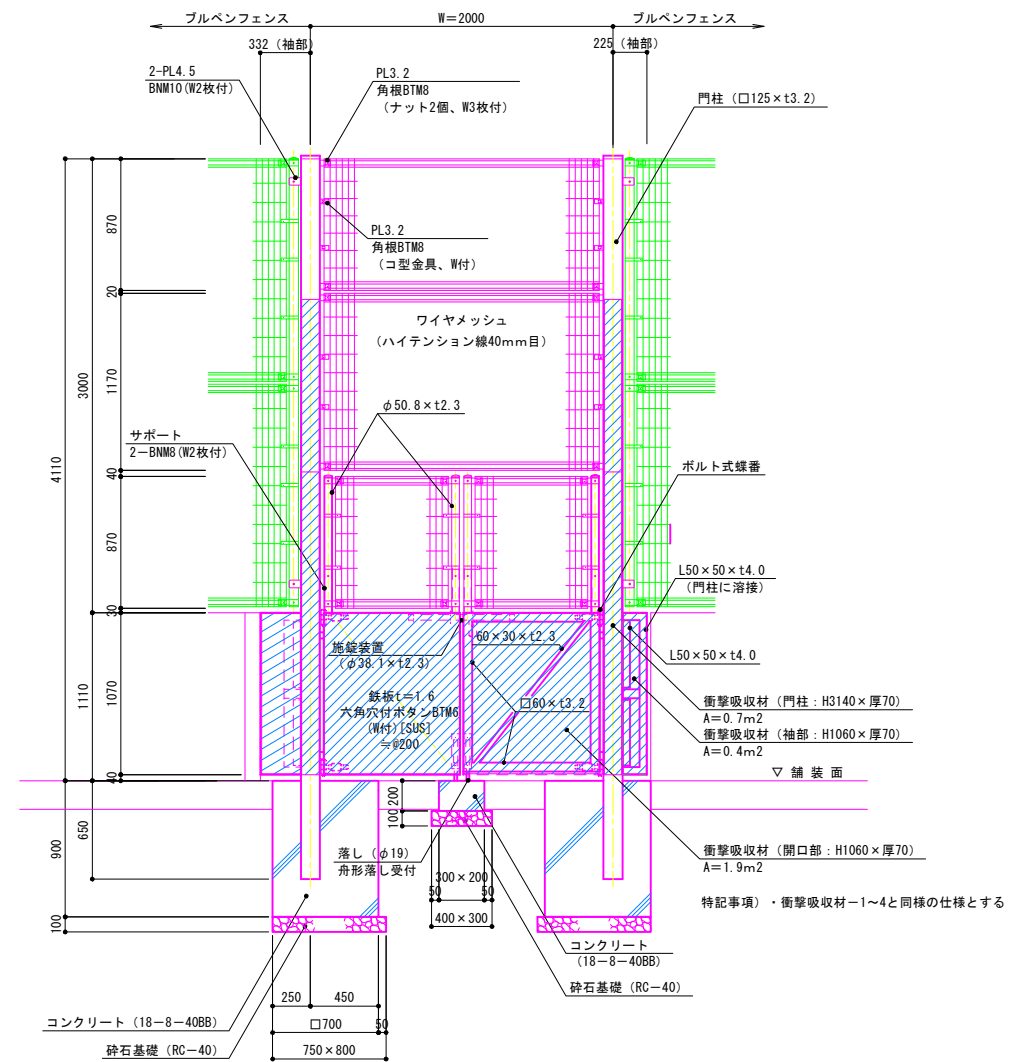


- 特記事項・フェンスドア-3の材質及び規格は、次のとおりとする。
- 外装 : 亜鉛・アルミ・マグネシウム合金めっきの上高耐候性樹脂粉末塗装とする。
  - 門柱及び扉枠 : 溶融亜鉛めっきの上液体塗装
  - ブレース : 溶融亜鉛めっきの上着色処理
  - ボルト・ナット : 溶融亜鉛めっきの上防錆着色処理
  - 一部のボルト・ナット : 溶融亜鉛めっきのみ
  - 施錠装置、落とし : //
  - ボルト式蝶番 : //
  - 表面塗装色は監督員と打ち合わせの上決定すること。
  - 本図門扉は施錠側開き、施錠側閉しとする。
  - 扉枠にはめっきの為、湯抜穴を適所（見苦しくない位置）に設けるものとする。
  - 目隠しブラインドの目の向きは指示に依る。
  - 壁内々寸法は現地実測に依り決定とする。

平面図



立面図



- 特記事項・フェンスドアの材質及び規格は、次のとおりとする。
- 門柱・扉枠 : 溶融亜鉛めっきの上、液体塗装
  - 扉上部柱・ジョイント : 亜鉛・アルミ・マグネシウム合金めっきの上、高耐候性樹脂粉末塗装
  - 押え金具・継ぎ金具 : //
  - ワイヤメッシュ : //
  - 鉄板 : 亜鉛・アルミ・マグネシウム合金めっき
  - バンド類 : 溶融亜鉛めっきの上高耐候性樹脂粉末塗装
  - コ型金具 : 溶融亜鉛めっきの上防錆着色処理とし一部のボルト・ナットは溶融亜鉛めっきのみ
  - ボルト・ナット類 : //
  - 施錠装置・落とし : 溶融亜鉛めっきのみ
  - ボルト式蝶番 : 溶融亜鉛めっきのみ
  - 表面塗装色は監督員と打ち合わせの上決定すること。
  - 本図門扉はブルペン側開き、ブルペン側閉、ブルペン側閉しとする。
  - 扉枠にはめっきの為、湯抜穴を適所（見苦しくない位置）に設けるものとする。
  - 本図門扉の上部ワイヤメッシュ部は現地組立とし、ワイヤメッシュのスパン方向は現地カット（カット面が危険でなく、見苦しくない様）し、補修塗りを施すこと。
  - 門柱は上部ワイヤメッシュ袖パネルをセットして建て込むこと。
  - 諸寸法は現地実測に依り決定とする。また、本図仕様で施工上及び機能上支障ないか事前に確認をすること。
  - ジョイント取付方向は現地状況に応じて打合せに依り決定のこと。 高取付ボルト、ナットのボルト側は必ずジョイント側とする。また、パネルの縦線側はグラウンド側とする。

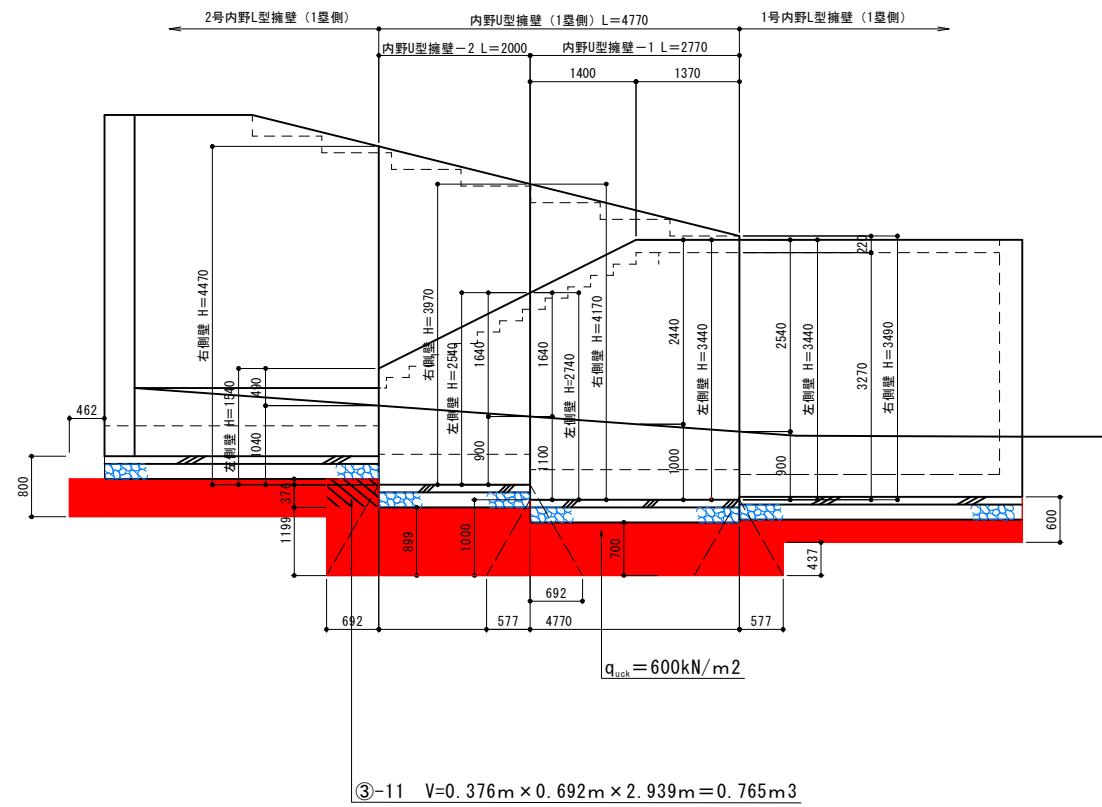
実施

年度	令和	年度
番号	第	号
工事名	浜山公園 総合交付金（公園） 野球場改修工事 第2期	
通川番号		
施工場所	出雲 邑 浜 村	地内外
図面名称	フェンスドア詳細図その2	
縮尺	S=1:25	
製図	会社及び責任者	
調査		
設計		

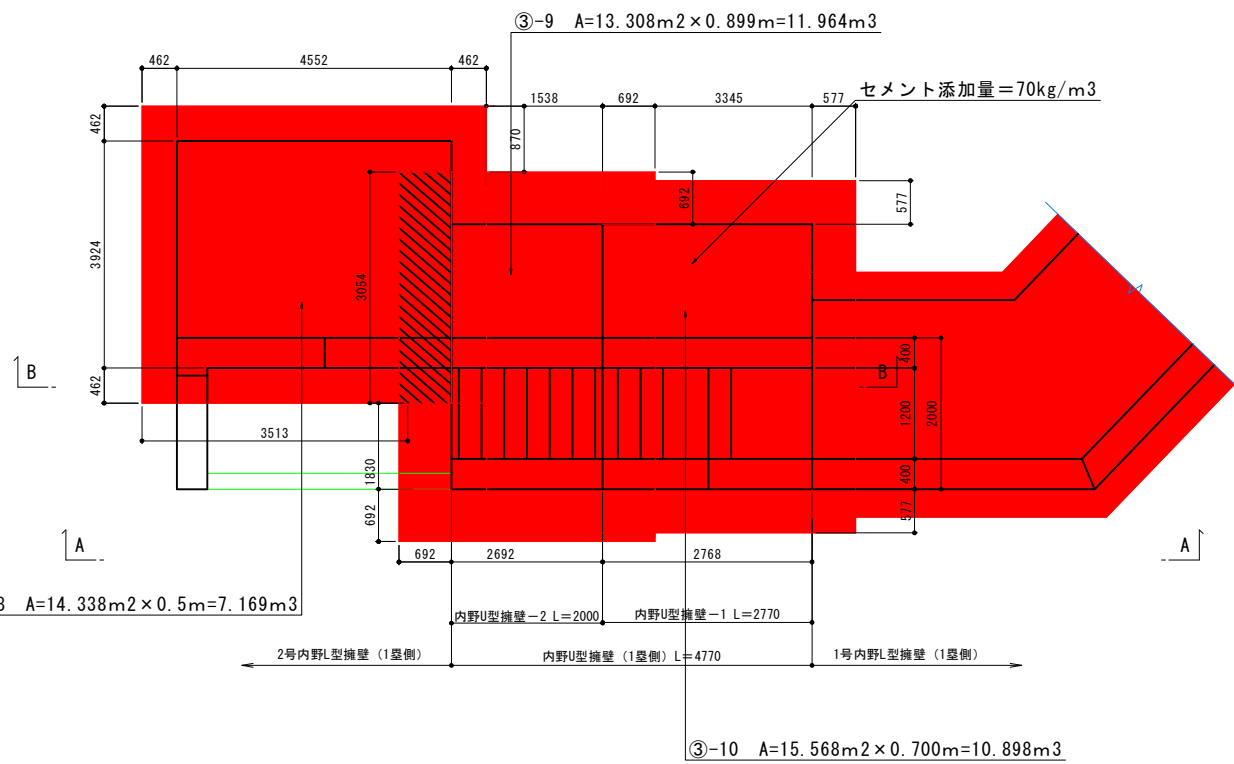
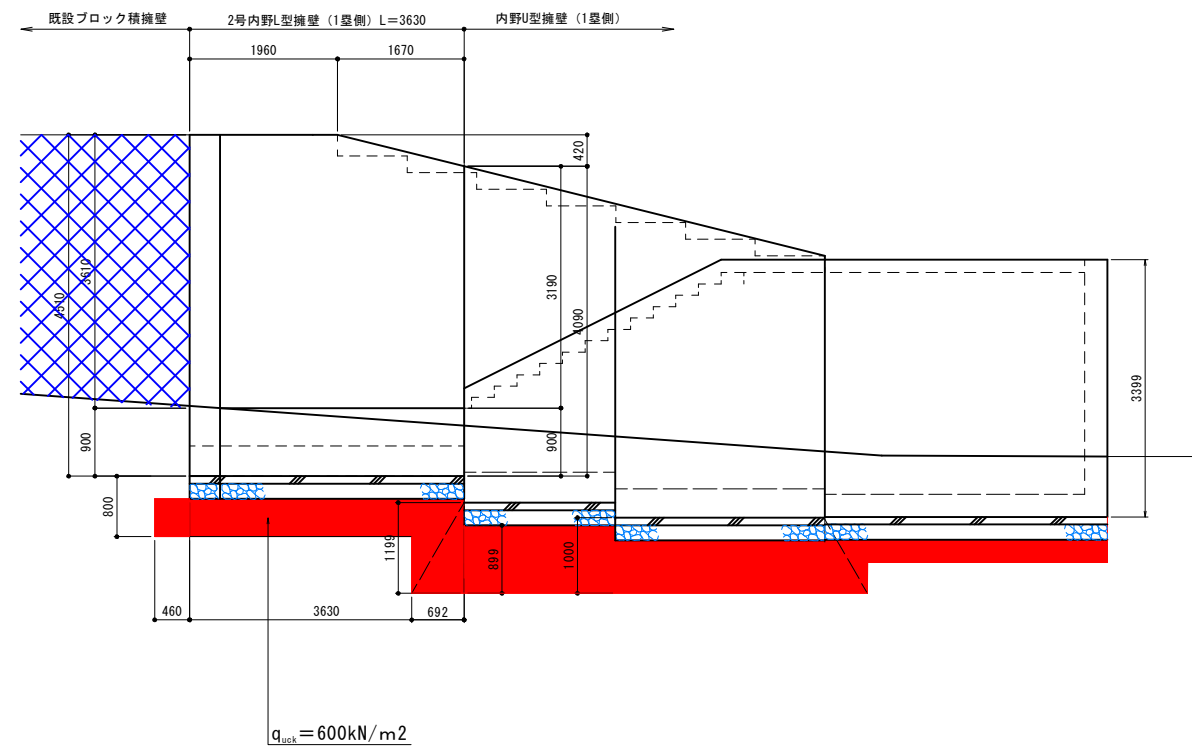
### ③ブロック 地盤改良計画図-3

側面図 S=1:50

内野U型擁壁ライト側  
A-A

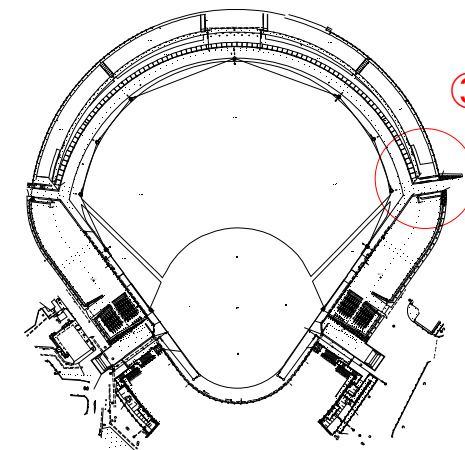


2号内野L型擁壁ライト側  
B-B



地盤改良数量表

番号	地盤改良面積 (m <sup>2</sup> )	改良体積 (m <sup>3</sup> )	摘要
③-8	14.338	7.169	
③-9	13.308	11.964	
③-10	15.568	10.898	
③-11	-	0.765	
合計	43.214	30.796	
改良強度③: 600kN/m <sup>2</sup>			
セメント添加量③: 30.796m <sup>3</sup> × 70kg = 2155.72kg			



実施

年度	令和 6 年度
番号	頁 号
工事名	県立浜山公園 野球場改修工事
通川番号	
施工箇所	出雲 郡 浜 町 地内
図面名称	③ブロック 地盤改良計画図-3
縮尺	図示
設計	会社及び責任者
測量	
調査	
設計	

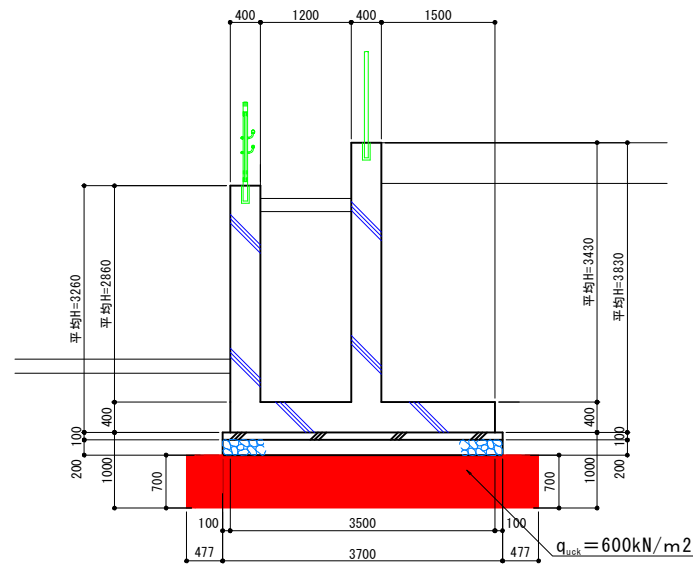


# 95\_③ブロック 地盤改良計画図-4

断面図 S=1:50

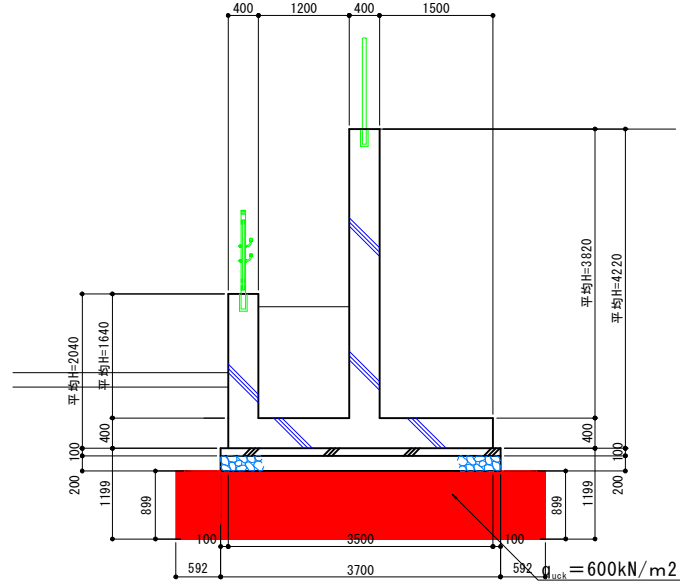
内野U型擁壁-1断面図

設計下面地盤反力度：117.4kN/m<sup>2</sup>  
改良下面設計地盤反力度：140kN/m<sup>2</sup>



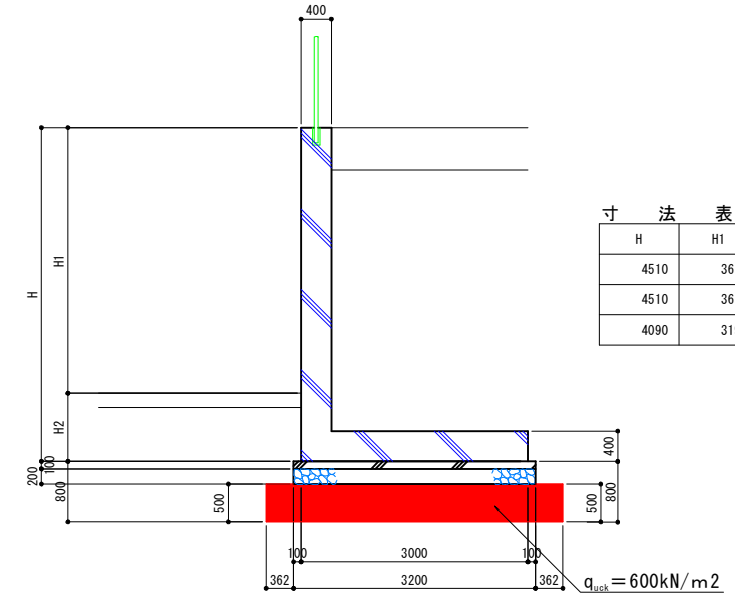
内野U型擁壁-2断面図

改良下面地盤反力度：99.5kN/m<sup>2</sup>  
改良下面設計地盤反力度：130kN/m<sup>2</sup>



2号内野L型擁壁ライト側

擁壁下面地盤反力度：172.5kN/m<sup>2</sup>  
改良下面設計地盤反力度：160kN/m<sup>2</sup>



寸法表

H	H1	H2
4510	3610	900
4510	3610	900
4090	3190	900

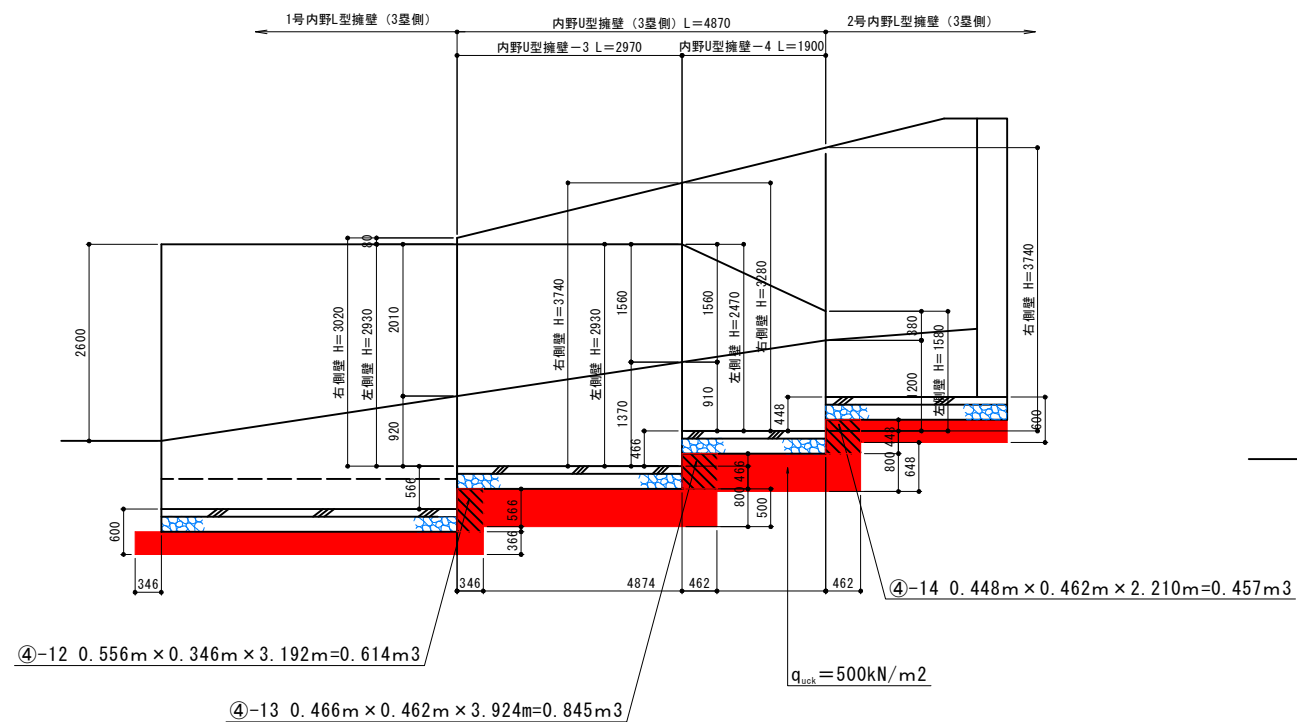
実施

年度	令和 6 年度
番号	頁 号
工事名	県立浜山公園 野球場改修工事
通川番号	
施工箇所	出雲 郡 浜 町 地内
図面名称	③ブロック 地盤改良計画図-4
縮尺	縮尺 図示
設計	会社及び責任者
調査	
設計	
101	面の内 95

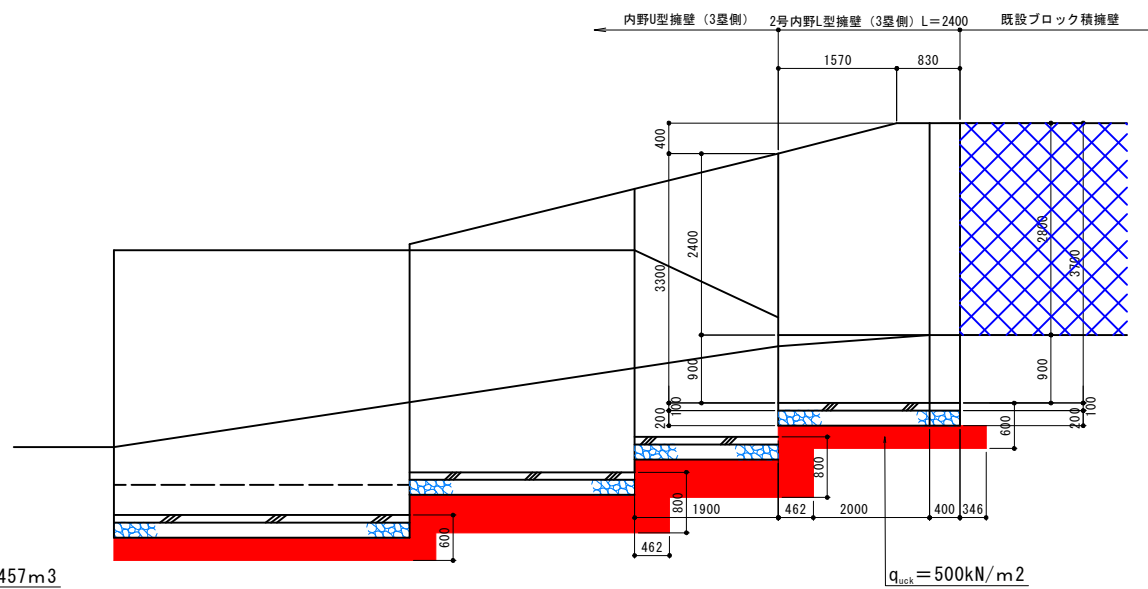
98\_④ブロック 地盤改良計画図-3

側面図 S=1:50

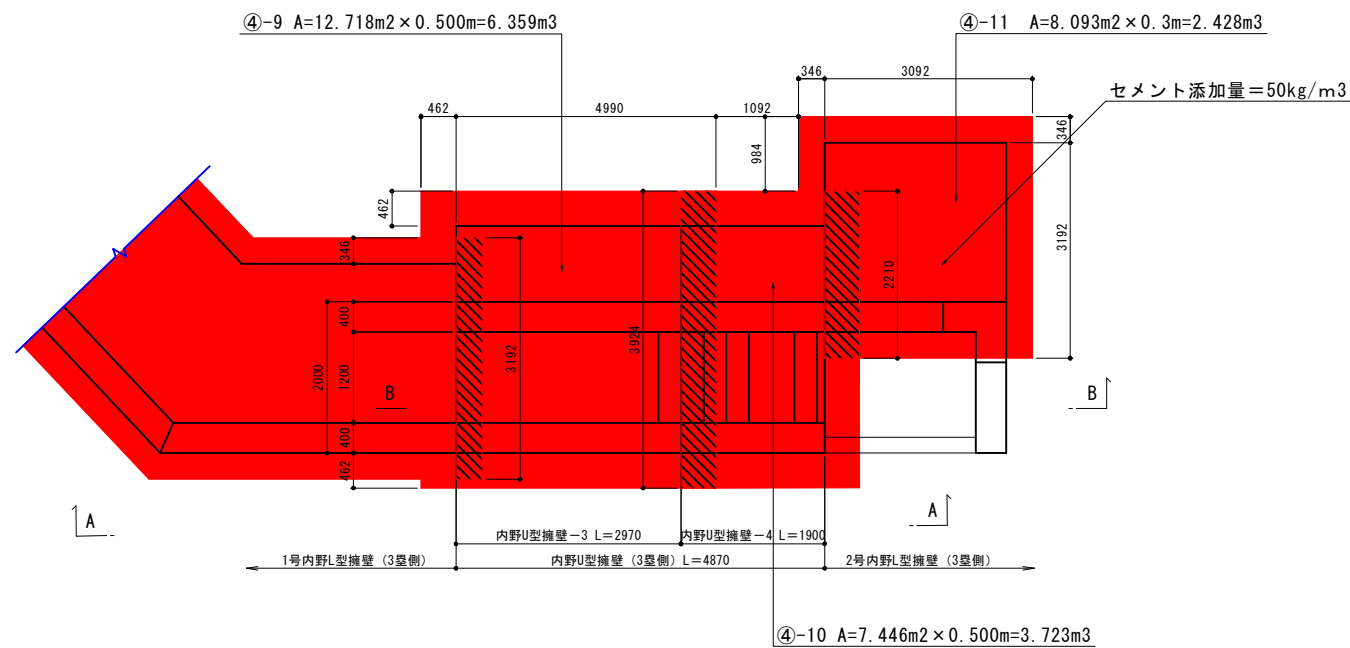
内野U型擁壁レフト側  
A-A



2号内野L型擁壁レフト側  
B-B

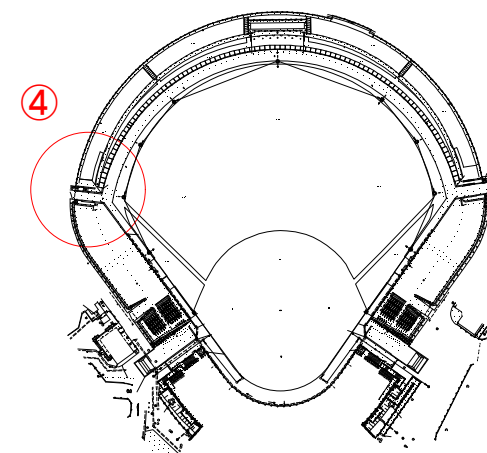


平面図 S=1:50



地盤改良数量表

番号	地盤改良面積 (m <sup>2</sup> )	改良体積 (m <sup>3</sup> )	摘要
④-9	12.718	6.539	
④-10	7.446	3.723	
④-11	8.093	2.428	
④-12	-	0.614	
④-13	-	0.845	
④-14	-	0.457	
合計	28.257	14.606	
改良強度③: 600kN/m <sup>2</sup>			
セメント添加量③: 14.606m <sup>3</sup> × 50kg = 730.3kg			



実施

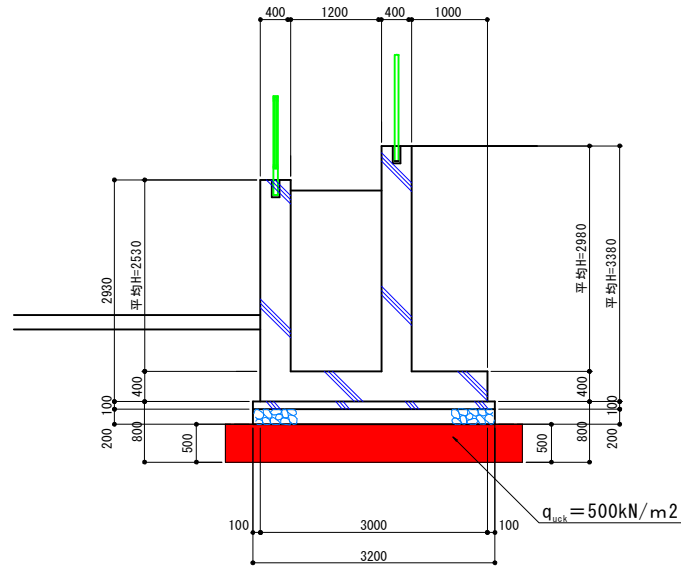
年度	令和 6 年度
番号	第 号
工事名	県立浜山公園 野球場改修工事
通川番号	
施工箇所	出雲 郡 浜 町 地内
図面名称	④ブロック 地盤改良計画図-3
縮尺	図示
設計	会社及び責任者
調査	
測量	
設計	

# 99\_④ブロック 地盤改良計画図-4

断面図 S=1:50

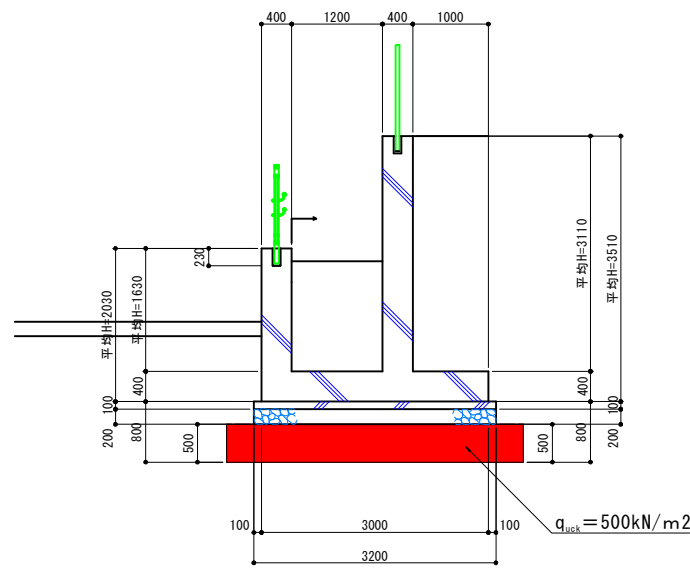
内野U型擁壁-3断面図

擁壁下面地盤反力度：121.3kN/m<sup>2</sup>  
改良下面設計地盤反力度：140kN/m<sup>2</sup>



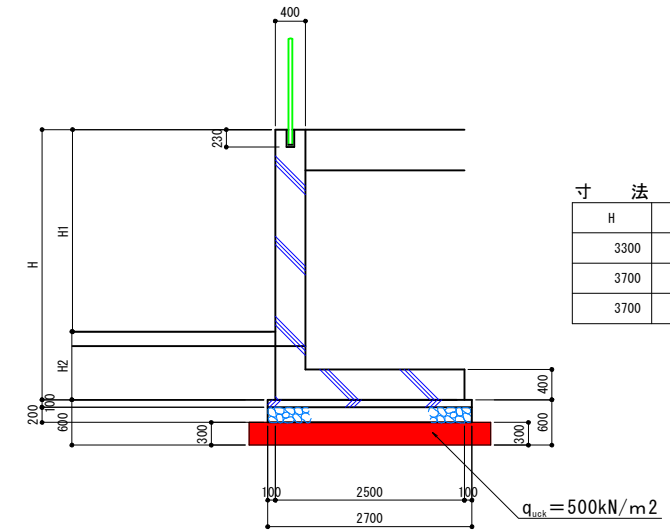
内野U型擁壁-4断面図

擁壁下面地盤反力度：86.5kN/m<sup>2</sup>  
改良下面設計地盤反力度：110kN/m<sup>2</sup>



2号内野L型擁壁レフト側

擁壁下面地盤反力度：143.3kN/m<sup>2</sup>  
改良下面設計地盤反力度：160kN/m<sup>2</sup>



寸法表

H	H1	H2
3300	2400	900
3700	2800	900
3700	2800	900

\*改良下面で平板載荷試験を行い、改良下面設計地盤反力度の3倍以上を確認して施工を進めること。

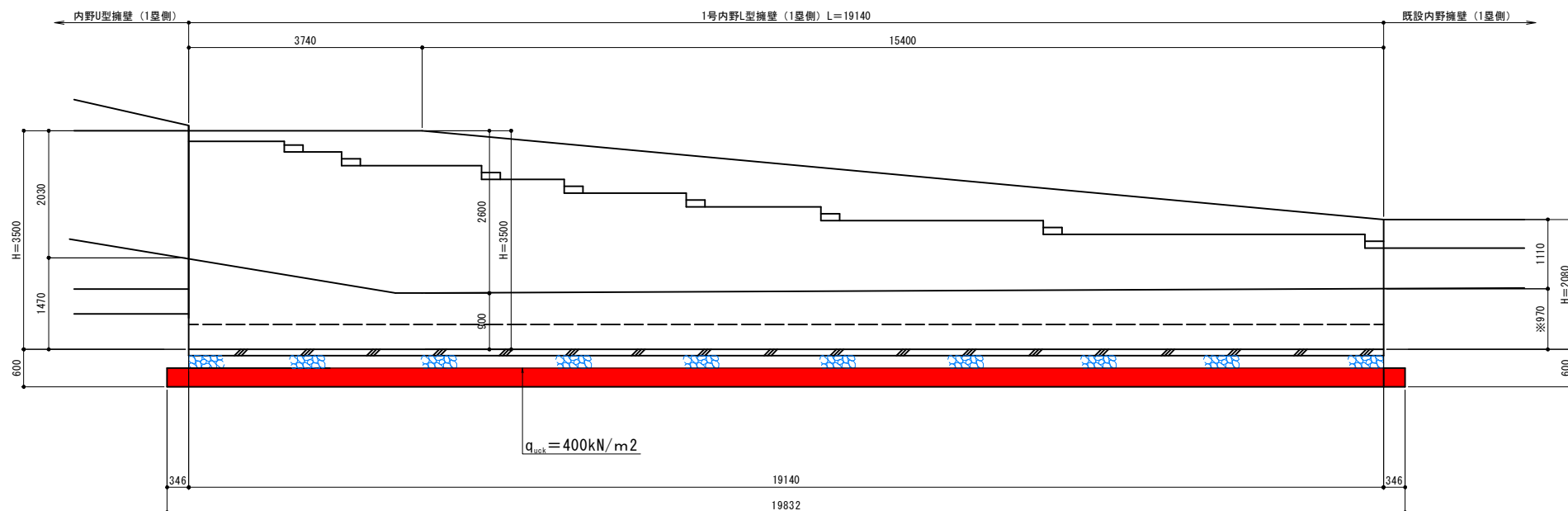
実施

年度	令和 6 年度
番号	頁 号
工事名	県立浜山公園 野球場改修工事
通川番号	
施工箇所	出雲 郡 浜 町 地内
図面名称	④ブロック 地盤改良計画図-4
縮尺	図示
設計	会社及び責任者
調査	
設計	

100\_⑦ブロック 地盤改良計画図-1

側面図 S=1:50

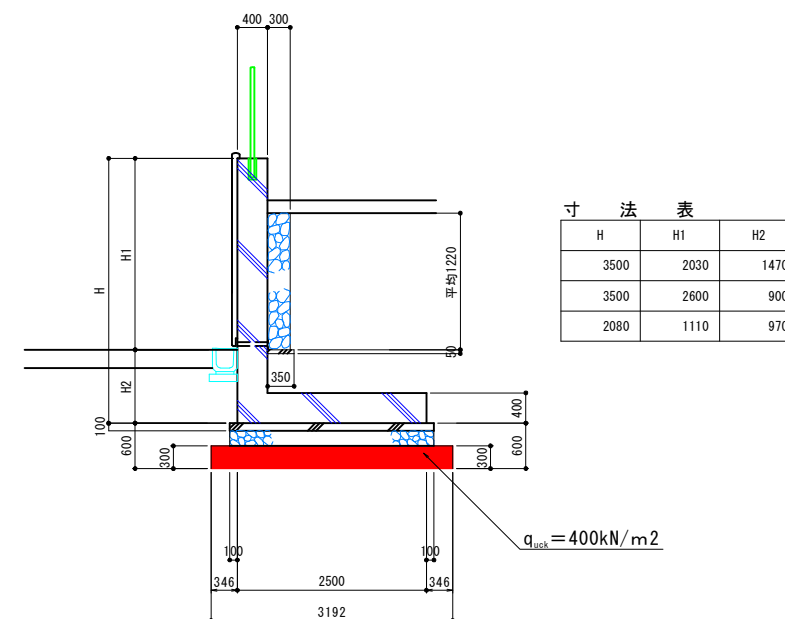
1号内野L型擁壁 (1塁側)



断面図

1号内野L型擁壁 (1塁側)

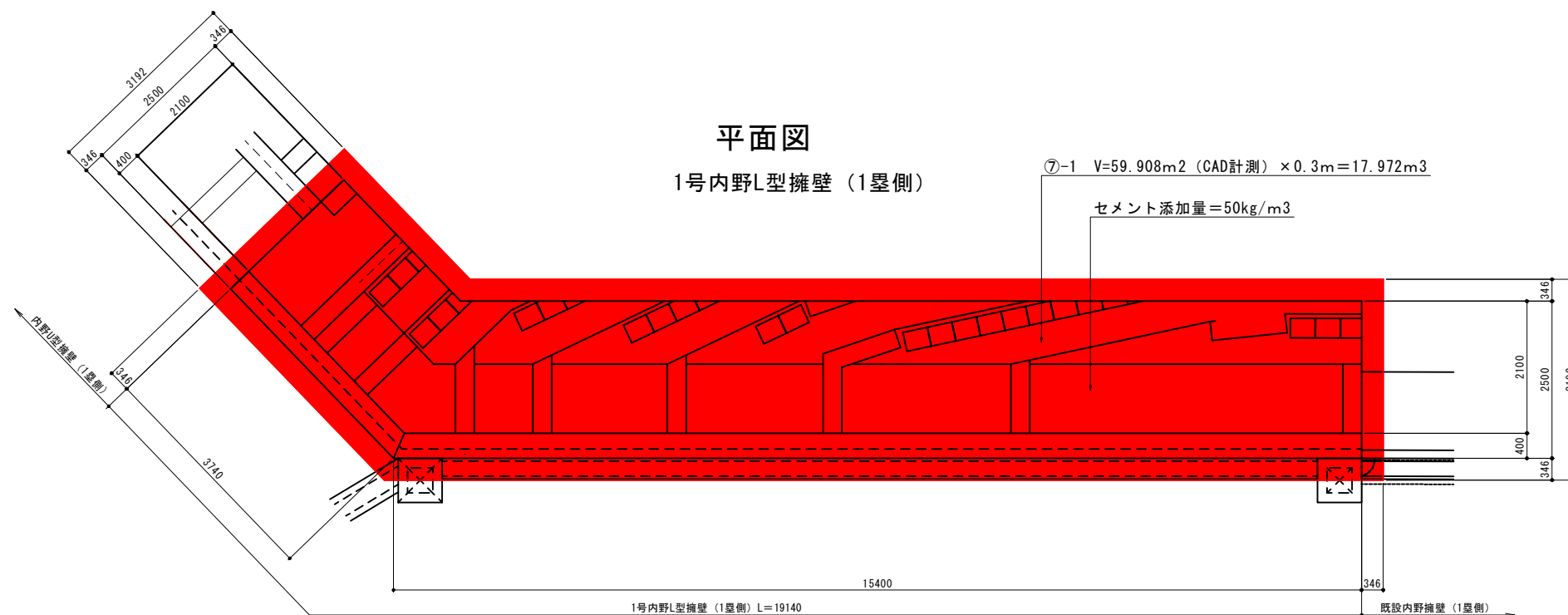
擁壁下面地盤反力度 130.4kN/m2  
改良下面設計地盤反力度 : 150kN/m2



\*改良下面で平板載荷試験を行い、改良下面設計地盤反力度の3倍以上を確認して施工を進めること。

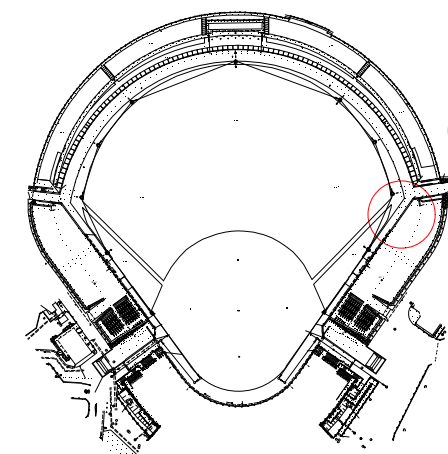
平面図

1号内野L型擁壁 (1塁側)



地盤改良数量表 (1塁側)

番号	地盤改良面積 (m2)	改良体積 (m3)	摘要
⑦-1	59.908	17.972	
合計	59.908	17.972	
改良強度⑦: 400kN/m2			
セメント添加量⑦: 17.972m3 x 50kg=898.62kg			



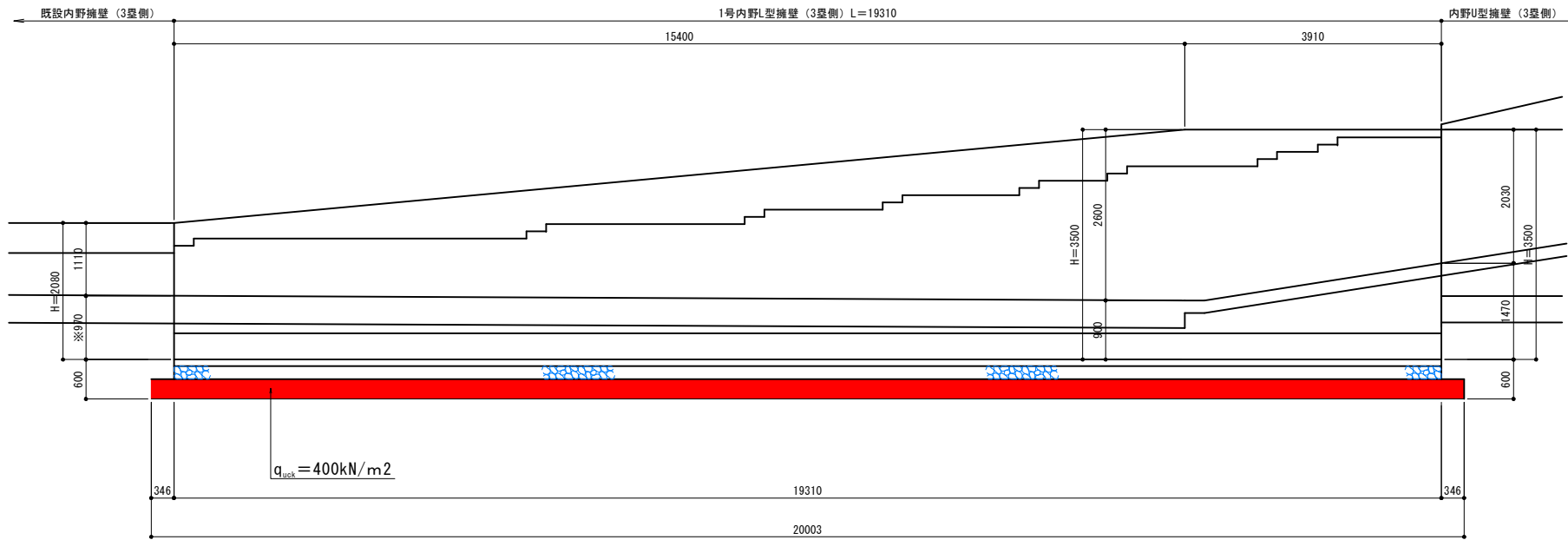
実施

年度	令和 6 年度
番号	第 号
工事名	県立浜山公園 野球場改修工事
通川地名	
施工箇所	出雲 郡 浜 町 地内
図面名称	⑦ブロック 地盤改良計画図-1
縮尺	図示
設計	会社及び責任者
調査	
測量	
設計	

101\_⑦ブロック 地盤改良計画図-2

側面図 S=1:50

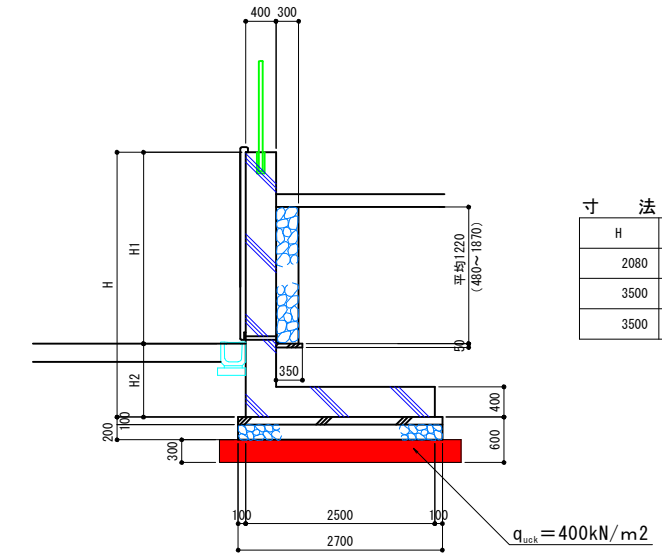
1号内野L型擁壁 (3塁側)



断面図 S=1:50

1号内野L型擁壁 (1塁側)

擁壁下面地盤反力度130.4kN/m2  
改良下面設計地盤反力度: 150kN/m2

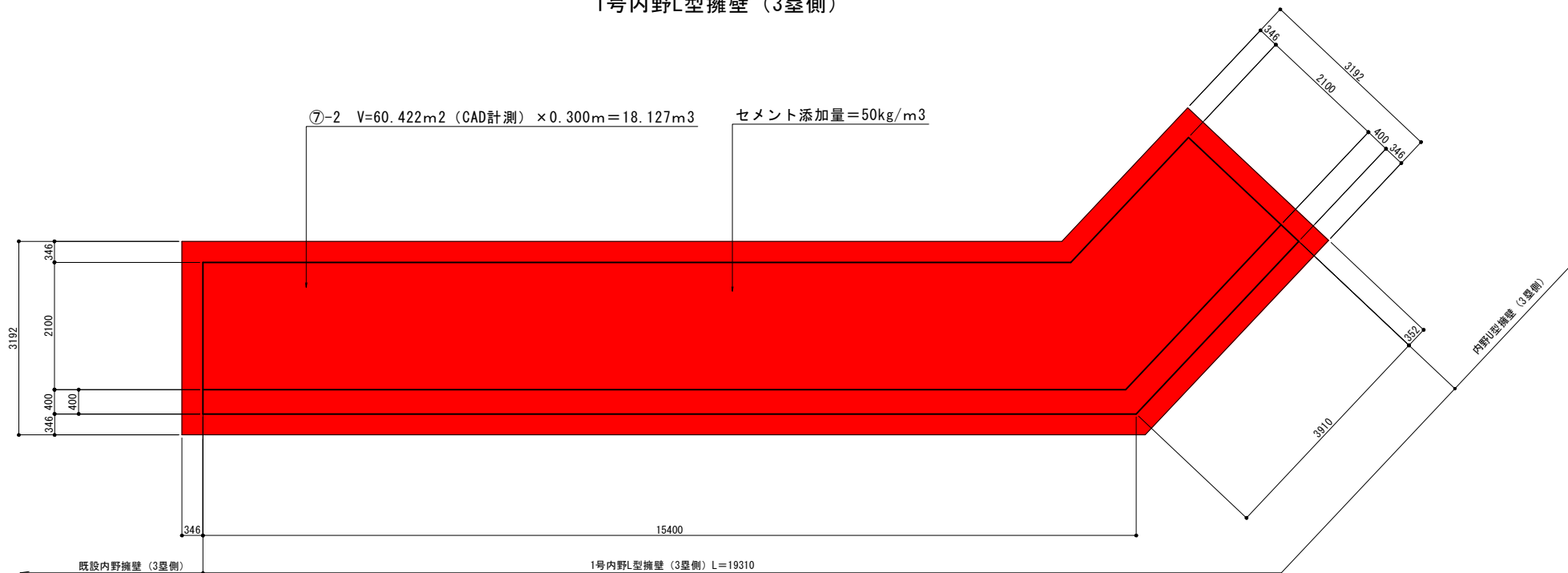


H	H1	H2
2080	1110	970
3500	2600	900
3500	2030	1470

\*改良下面で平板載荷試験を行い、改良下面設計地盤反力度の3倍以上を確認して施工を進めること。

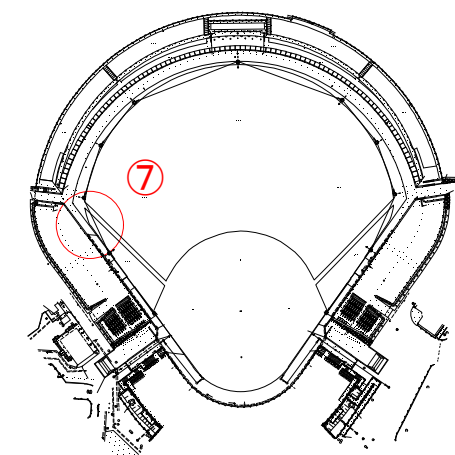
平面図 S=1:50

1号内野L型擁壁 (3塁側)



地盤改良数量表 (3塁側)

番号	地盤改良面積 (m2)	改良体積 (m3)	摘要
⑦-2	60.422	18.127	
合計	60.422	18.127	
改良強度⑦: 400kN/m2			
セメント添加量⑦: 18.127m3 x 50kg=906.35kg			



実施

年度	令和 6 年度
番号	第 号
工事名	県立浜山公園 野球場改修工事
通川番号	
施工箇所	出雲 郡 浜 町 地内
図面名称	⑦ブロック 地盤改良計画図-2
縮尺	図示
設計	会社及び責任者
測量	
調査	
設計	