

# 設 計 図 書 目 録 (1/2)

浜山公園 総合交付金(公園)野球場改修工事 第1期

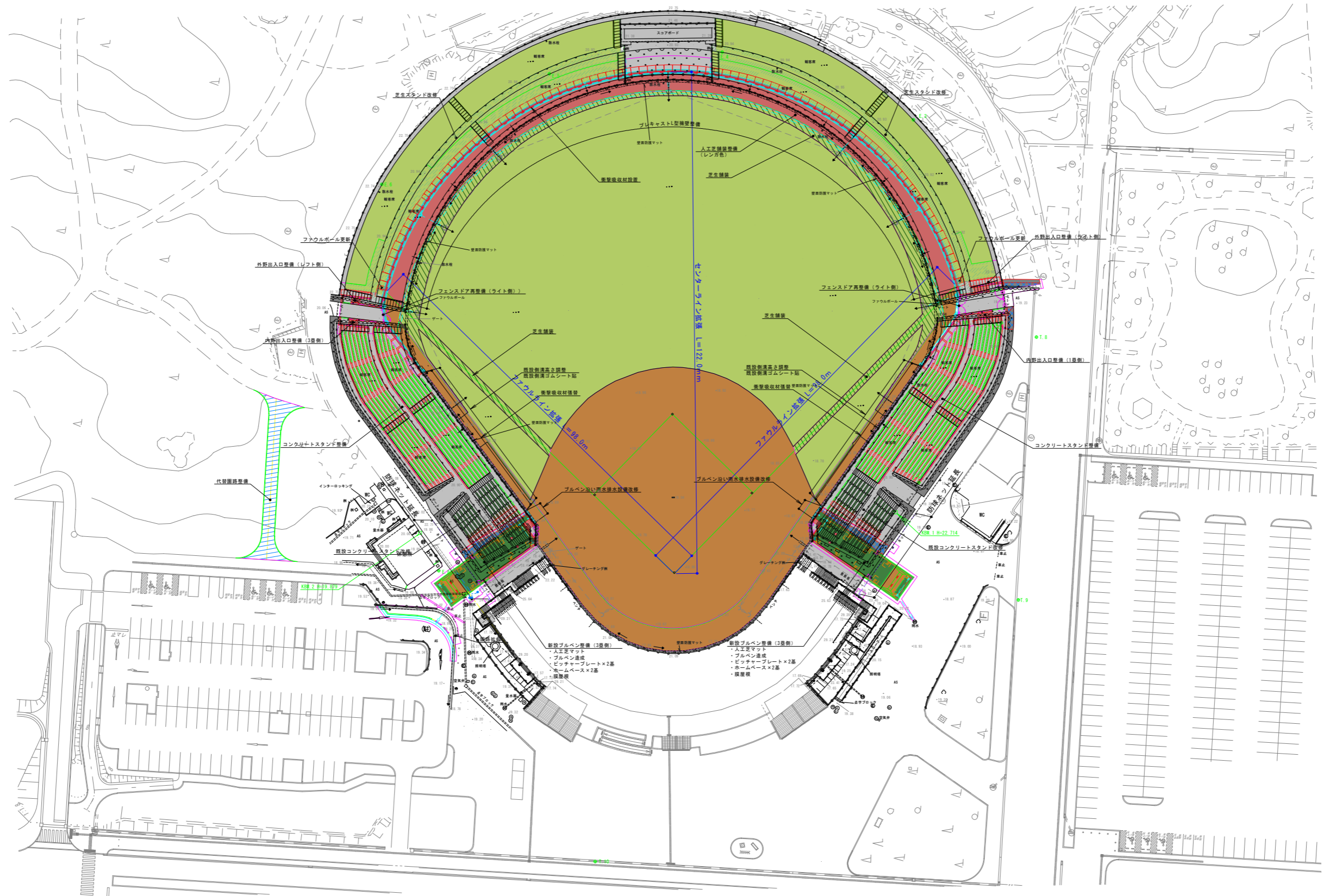
| 図面番号 | 図 面 名 称             | 縮 尺   | 図面番号 | 図 面 名 称               | 縮 尺  |
|------|---------------------|-------|------|-----------------------|------|
| 1    | 改修計画平面図             | 1:500 | 39   | 1号内野L型擁壁(3塁側)詳細図その3   | —    |
| 2    | 割付平面図               | 〃     | 40   | 内野U型擁壁(3塁側)詳細図その1     | 1:50 |
| 3    | 計画高平面図              | 〃     | 41   | 内野U型擁壁(3塁側)詳細図その2     | 1:50 |
| 4    | 造成平面図               | 〃     | 42   | 内野U型擁壁(3塁側)詳細図その3     | 〃    |
| 5    | 横断面図1/7             | 1:100 | 43   | 内野U型擁壁(3塁側)詳細図その4     | —    |
| 6    | 横断面図2/7             | 〃     | 44   | 2号内野L型擁壁(3塁側)詳細図その1   | 1:50 |
| 7    | 横断面図3/7             | 〃     | 45   | 2号内野L型擁壁(3塁側)詳細図その2   | 〃    |
| 8    | 横断面図4/7             | 〃     | 46   | 2号内野L型擁壁(3塁側)詳細図その3   | —    |
| 9    | 横断面図5/7             | 〃     | 47   | 1号外野L型擁壁(ライト側)詳細図その1  | 1:50 |
| 10   | 横断面図6/7             | 〃     | 48   | 1号外野L型擁壁(ライト側)詳細図その2  | —    |
| 11   | 横断面図7/7             | 〃     | 49   | 外野U型擁壁(ライト側)詳細図その1    | 1:50 |
| 12   | 撤去平面図その1            | 1:500 | 50   | 外野U型擁壁(ライト側)詳細図その2    | 〃    |
| 13   | 撤去平面図その2            | 〃     | 51   | 外野U型擁壁(ライト側)詳細図その3    | 〃    |
| 14   | 給水平面図               | 図示    | 52   | 外野U型擁壁(ライト側)詳細図その4    | —    |
| 15   | 排水平面図               | 1:500 | 53   | 2号外野L型擁壁(ライト側)詳細図その1  | 1:50 |
| 16   | 電気平面図               | 図示    | 54   | 2号外野L型擁壁(ライト側)詳細図その2  | 〃    |
| 17   | 舗装・緑石平面図            | 1:500 | 55   | 2号外野L型擁壁(ライト側)詳細図その3  | —    |
| 18   | 施設平面図               | 〃     | 56   | 1号外野L型擁壁(レフト側)詳細図その1  | 1:50 |
| 18-1 | ライト側通用口拡大図          | 〃     | 57   | 1号外野L型擁壁(レフト側)詳細図その2  | —    |
| 18-2 | レフト側通用口拡大図          | 〃     | 58   | 外野U型擁壁(レフト側)詳細図その1    | 1:50 |
| 19   | 撤去詳細図その1            | 図示    | 59   | 外野U型擁壁(レフト側)詳細図その2    | 〃    |
| 20   | 撤去詳細図その2            | 〃     | 60   | 外野U型擁壁(レフト側)詳細図その3    | 〃    |
| 21   | 撤去詳細図その3            | 〃     | 61   | 外野U型擁壁(レフト側)詳細図その4    | —    |
| 22   | 撤去詳細図その4            | 〃     | 62   | 2号外野L型擁壁(レフト側)詳細図その1  | 1:50 |
| 23   | 排水詳細図               | 〃     | 63   | 2号外野L型擁壁(レフト側)詳細図その2  | 〃    |
| 24   | 排水・車止め詳細図           | 1:20  | 64   | 2号外野L型擁壁(レフト側)詳細図その3  | —    |
| 25   | 舗装・緑石詳細図            | 1:10  | 65   | 内野ブロック積詳細図            | 図示   |
| 26   | ブレキャストL型擁壁詳細図       | 図示    | 66   | 外野ブロック積詳細図            | 1:30 |
| 27   | 1号内野L型擁壁(1塁側)詳細図その1 | 1:50  | 67   | 1号ブルベンL型擁壁(1塁側)詳細図その1 | 1:50 |
| 28   | 1号内野L型擁壁(1塁側)詳細図その2 | 〃     | 68   | 1号ブルベンL型擁壁(1塁側)詳細図その2 | 〃    |
| 29   | 1号内野L型擁壁(1塁側)詳細図その3 | —     | 69   | 1号ブルベンL型擁壁(1塁側)詳細図その3 | —    |
| 30   | 内野U型擁壁(1塁側)詳細図その1   | 1:50  | 70   | 1号ブルベンL型擁壁(3塁側)詳細図その1 | 1:50 |
| 31   | 内野U型擁壁(1塁側)詳細図その2   | 〃     | 71   | 1号ブルベンL型擁壁(3塁側)詳細図その2 | 〃    |
| 32   | 内野U型擁壁(1塁側)詳細図その3   | 〃     | 72   | 1号ブルベンL型擁壁(3塁側)詳細図その3 | —    |
| 33   | 内野U型擁壁(1塁側)詳細図その4   | —     | 73   | 2号ブルベンL型擁壁(1塁側)詳細図    | 1:50 |
| 34   | 2号内野L型擁壁(1塁側)詳細図その1 | 1:50  | 74   | 2号ブルベンL型擁壁(3塁側)詳細図    | 〃    |
| 35   | 2号内野L型擁壁(1塁側)詳細図その2 | 〃     | 75   | 重力式擁壁詳細図              | 図示   |
| 36   | 2号内野L型擁壁(1塁側)詳細図その3 | —     | 76   | ブルベン標準図               | 〃    |
| 37   | 1号内野L型擁壁(3塁側)詳細図その1 | 1:50  | 77   | スタンドベンチ詳細図            | 〃    |
| 38   | 1号内野L型擁壁(3塁側)詳細図その2 | 〃     | 78   | スタンド・階段詳細図            | 〃    |



# 改修計画平面図



S=1:500



| 実施   |                            | 参考図 |  |
|------|----------------------------|-----|--|
| 年度   | 令和                         | 年度  |  |
| 番号   | 災                          | 番号  |  |
| 工事名  | 浜山公園 総合交付金(公園) 野球場改修工事 第1期 |     |  |
| 運川地名 |                            |     |  |
| 施工箇所 | 出雲 郡 浜 町                   | 地内内 |  |
| 図面名称 | 改修計画平面図                    |     |  |
| 縮尺   | 縮尺 S=1:500                 |     |  |
| 設計   | 会社及び責任者                    |     |  |
| 設計   | 90 道の内 1                   |     |  |

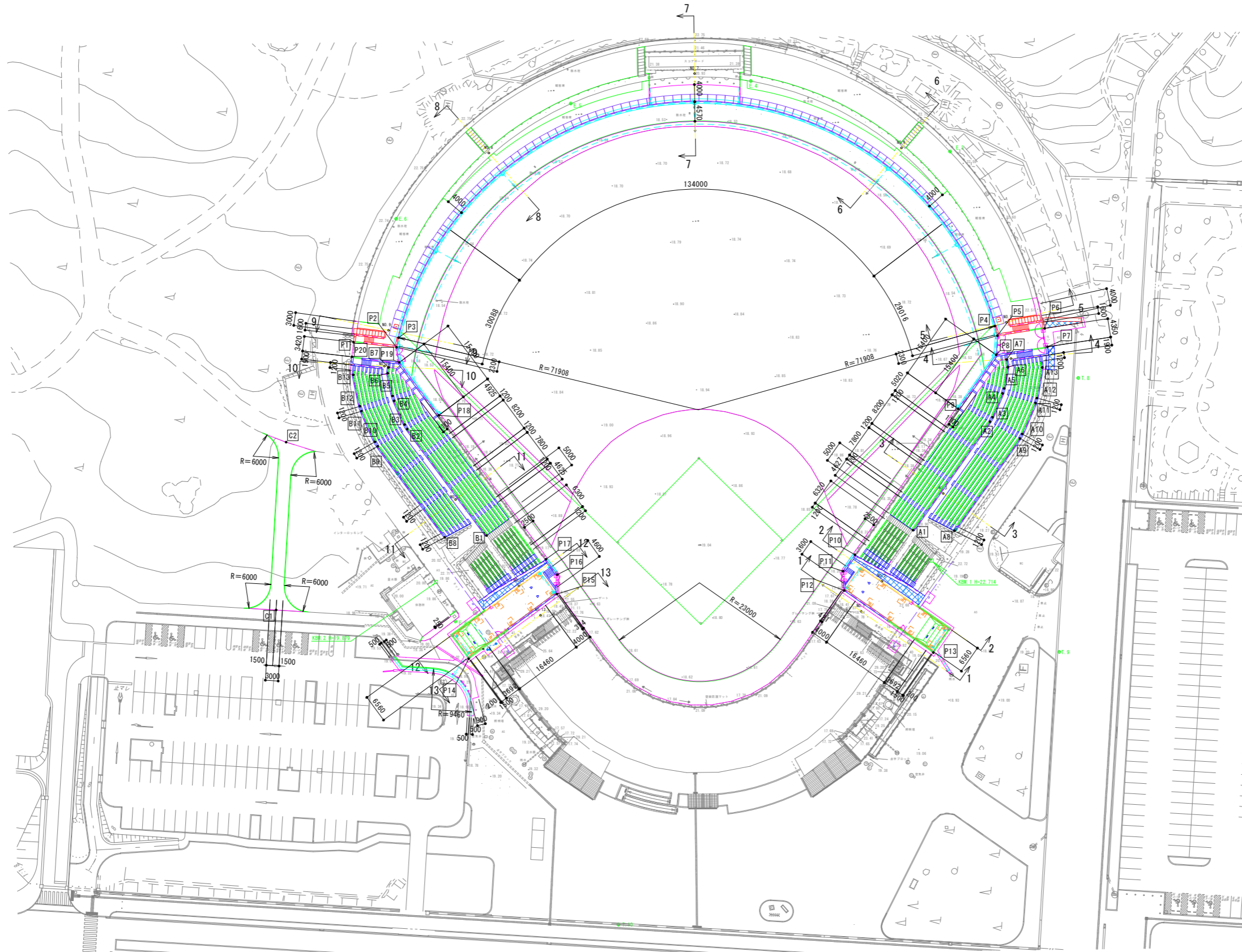
(図面サイズA1)



# 割付平面図



S=1:500



座標一覧表

| 点名称 | X座標        | Y座標       | 備考            |
|-----|------------|-----------|---------------|
| P1  | -68575.140 | 49237.211 | 外野スタンド(レフト)   |
| P2  | -68573.273 | 49227.284 | "             |
| P3  | -68575.477 | 49226.625 | "             |
| P4  | -68568.445 | 49087.669 | 外野スタンド(ライト)   |
| P5  | -68566.186 | 49087.236 | "             |
| P6  | -68567.111 | 49076.127 | "             |
| P7  | -68562.776 | 49075.766 | 内野スタンド(1塁)    |
| P8  | -68561.769 | 49087.859 | "             |
| P9  | -68549.825 | 49097.579 | "             |
| P10 | -68517.514 | 49123.986 | ブルペン(1塁)      |
| P11 | -68513.860 | 49126.989 | "             |
| P12 | -68509.392 | 49127.101 | "             |
| P13 | -68493.431 | 49107.302 | "             |
| P14 | -68499.587 | 49215.580 | ブルペン(3塁)      |
| P15 | -68513.214 | 49193.981 | "             |
| P16 | -68517.700 | 49193.564 | "             |
| P17 | -68521.482 | 49195.964 | "             |
| P18 | -68556.749 | 49218.538 | 内野スタンド(3塁)    |
| P19 | -68569.711 | 49226.852 | "             |
| P20 | -68571.779 | 49237.844 | "             |
| A1  | -68522.259 | 49110.036 | 内野スタンドベンチ(1塁) |
| A2  | -68546.276 | 49090.386 | "             |
| A3  | -68547.280 | 49089.728 | "             |
| A4  | -68552.682 | 49086.961 | "             |
| A5  | -68553.806 | 49086.542 | "             |
| A6  | -68558.684 | 49085.356 | "             |
| A7  | -68560.460 | 49085.504 | "             |
| A8  | -68521.470 | 49100.423 | "             |
| A9  | -68541.903 | 49083.705 | "             |
| A10 | -68542.907 | 49083.048 | "             |
| A11 | -68549.895 | 49079.467 | "             |
| A12 | -68551.019 | 49079.049 | "             |
| A13 | -68558.059 | 49077.337 | "             |
| B1  | -68527.994 | 49209.394 | 内野スタンドベンチ(1塁) |
| B2  | -68554.067 | 49226.139 | "             |
| B3  | -68555.143 | 49226.670 | "             |
| B4  | -68560.858 | 49228.734 | "             |
| B5  | -68562.024 | 49229.020 | "             |
| B6  | -68567.349 | 49229.748 | "             |
| B7  | -68568.683 | 49229.498 | "             |
| B8  | -68528.227 | 49219.158 | "             |
| B9  | -68550.529 | 49233.304 | "             |
| B10 | -68551.605 | 49233.835 | "             |
| B11 | -68558.952 | 49236.487 | "             |
| B12 | -68560.117 | 49236.773 | "             |
| B13 | -68567.551 | 49237.790 | "             |
| C1  | -68514.057 | 49259.613 | 園路            |
| C2  | -68552.969 | 49254.523 | "             |

特記事項) ・全ての座標値は読み取り値  
 ・図の茶色線は建築図面を参照しており、座標系をもたないため測量図と一致しない箇所がある。

## 実施

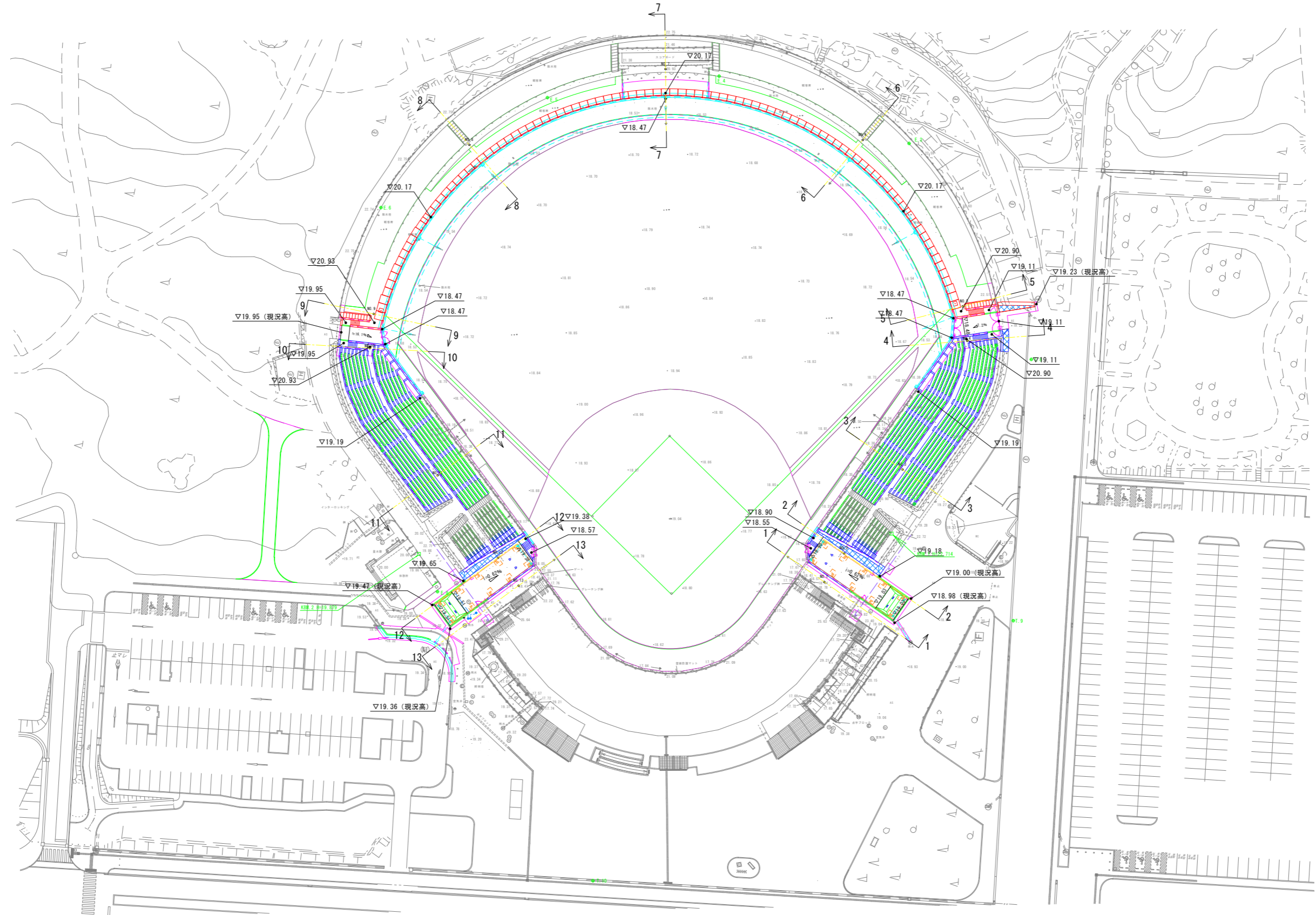
| 年度   | 令和                        | 年度  |
|------|---------------------------|-----|
| 番号   | 災                         | 号   |
| 工事名  | 浜山公園 総合交付金(公園) 野球場改修工事第1期 |     |
| 運川地名 |                           |     |
| 施工箇所 | 出雲 郡 浜 町                  | 地内外 |
| 図面名称 | 割付平面図                     |     |
| 縮尺   | 縮尺 S=1:500                |     |
| 設計   | 会社及び責任者                   |     |
| 90   | 道の内                       | 2   |

(図面サイズA1)

# 計画高平面図



S=1:500



## 実施

|      |                           |     |
|------|---------------------------|-----|
| 年度   | 令和                        | 年度  |
| 番号   | 次                         | 号   |
| 工事名  | 浜山公園 総合交付金(公園) 野球場改修工事第1期 |     |
| 運川地名 |                           |     |
| 施工箇所 | 出雲 郡 浜 町                  | 地内外 |
| 図面名称 | 計画高平面図                    |     |
| 縮尺   | 縮尺 S=1:500                |     |
| 設計   | 会社及び責任者                   |     |
| 製図   |                           |     |
| 検査   |                           |     |
| 設計   |                           |     |



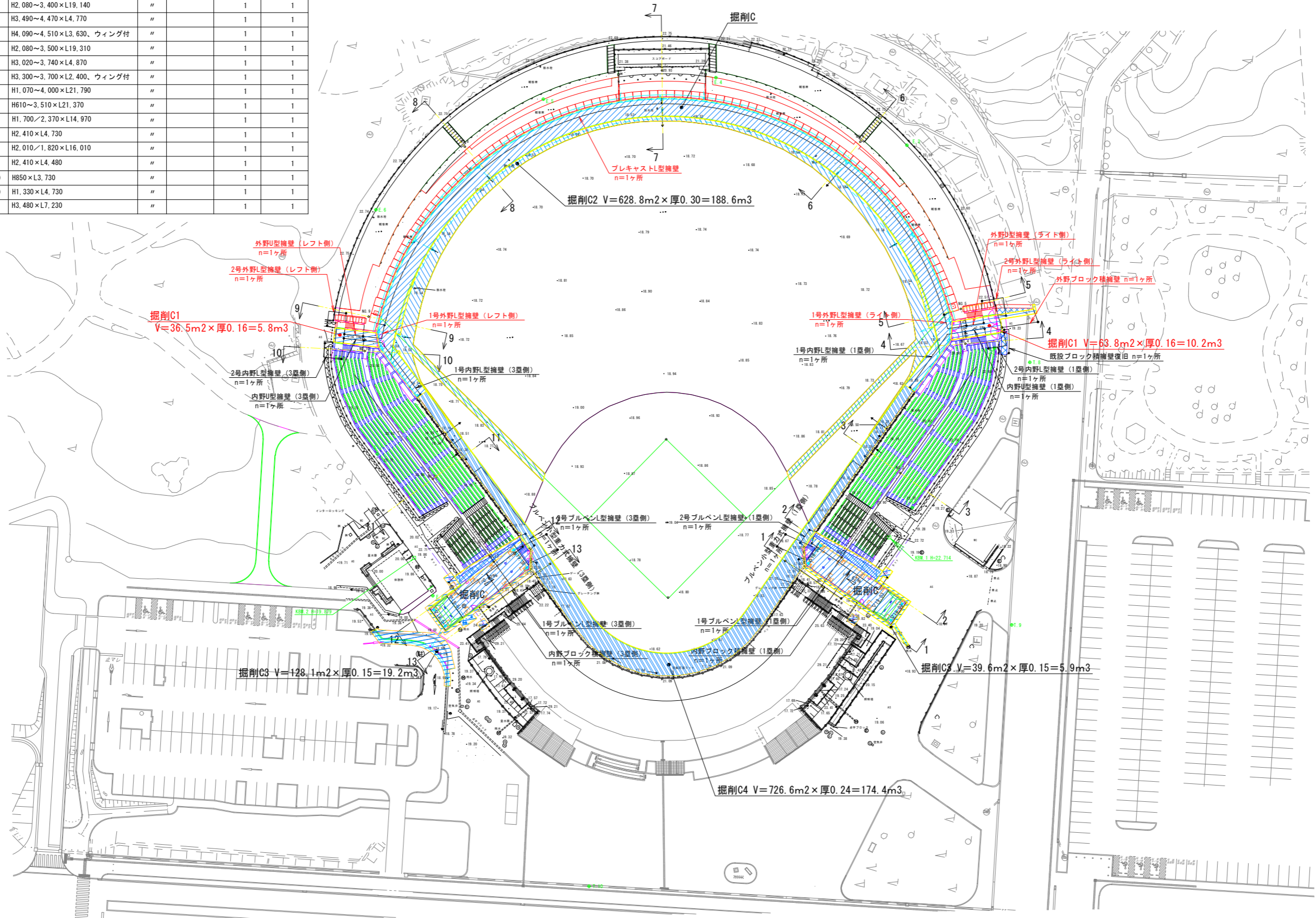
数量表

| 工種・名称             | 規格                        | 単位 | 第1期工事 | 第3期工事 | 合計 |
|-------------------|---------------------------|----|-------|-------|----|
| スタンド整備工           |                           |    |       |       |    |
| プレキャストL型擁壁        | H2,500~3,250×L193,098     | ヶ所 | 1     |       | 1  |
| 1号外野L型擁壁 (ライト側)   | H3,500×L5,560             | "  | 1     |       | 1  |
| 外野U型擁壁 (ライト側)     | H3,580~4,270×L4,260       | "  | 1     |       | 1  |
| 2号外野L型擁壁 (ライト側)   | H3,900~4,300×L3,630、ウイング付 | "  | 1     |       | 1  |
| 1号外野L型擁壁 (レフト側)   | H3,500×L5,430             | "  | 1     |       | 1  |
| 外野U型擁壁 (レフト側)     | H3,220~3,740×L4,580       | "  | 1     |       | 1  |
| 2号外野L型擁壁 (レフト側)   | H3,260~3,680×L2,400、ウイング付 | "  | 1     |       | 1  |
| 外野ブロック積擁壁         | H500~3,700×L8,890         | "  | 1     |       | 1  |
| 1号内野L型擁壁 (1塁側)    | H2,080~3,400×L19,140      | "  |       | 1     | 1  |
| 内野U型擁壁 (1塁側)      | H3,490~4,470×L4,770       | "  |       | 1     | 1  |
| 2号内野L型擁壁 (1塁側)    | H4,090~4,510×L3,630、ウイング付 | "  |       | 1     | 1  |
| 1号内野L型擁壁 (3塁側)    | H2,080~3,500×L19,310      | "  |       | 1     | 1  |
| 内野U型擁壁 (3塁側)      | H3,020~3,740×L4,870       | "  |       | 1     | 1  |
| 2号内野L型擁壁 (3塁側)    | H3,300~3,700×L2,400、ウイング付 | "  |       | 1     | 1  |
| 内野ブロック積擁壁 (1塁側)   | H1,070~4,000×L21,790      | "  |       | 1     | 1  |
| 内野ブロック積擁壁 (3塁側)   | H610~3,510×L21,370        | "  |       | 1     | 1  |
| 1号ブルベンL型擁壁 (1塁側)  | H1,700/2,370×L14,970      | "  |       | 1     | 1  |
| 2号ブルベンL型擁壁 (1塁側)  | H2,410×L4,730             | "  |       | 1     | 1  |
| 1号ブルベンL型擁壁 (3塁側)  | H2,010/1,820×L16,010      | "  |       | 1     | 1  |
| 2号ブルベンL型擁壁 (3塁側)  | H2,410×L4,480             | "  |       | 1     | 1  |
| ブルベン小型重力式擁壁 (1塁側) | H850×L3,730               | "  |       | 1     | 1  |
| ブルベン小型重力式擁壁 (3塁側) | H1,330×L4,730             | "  |       | 1     | 1  |
| 既設ブロック積擁壁復旧       | H3,480×L7,230             | "  |       | 1     | 1  |

造成平面図



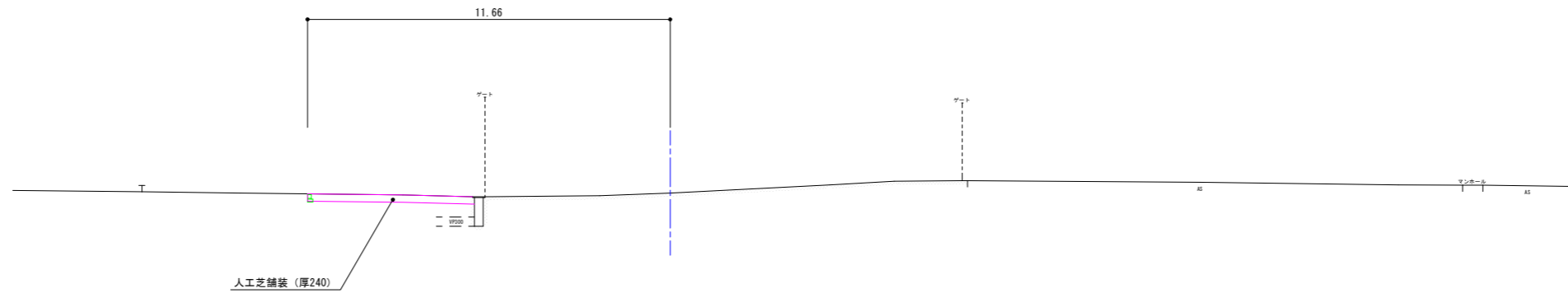
S=1:500



実施

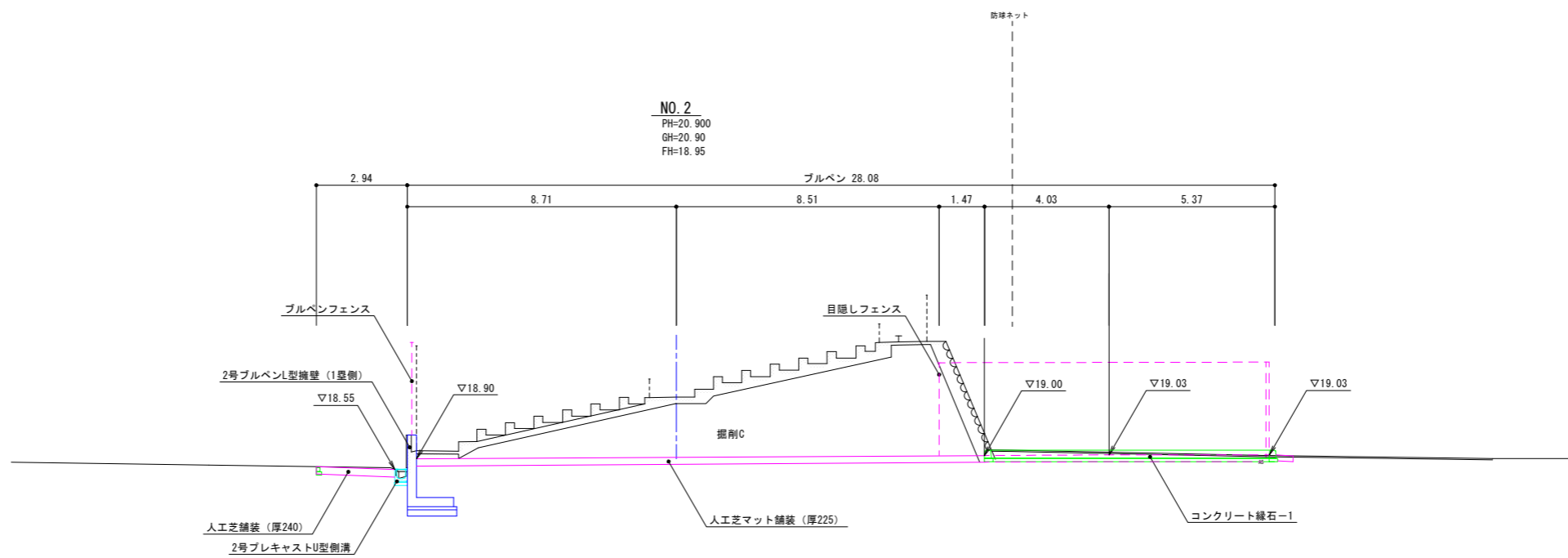
|      |                            |     |   |
|------|----------------------------|-----|---|
| 年度   | 令和                         | 年度  |   |
| 番号   | 災                          | 番号  |   |
| 工事名  | 浜山公園 総合交付金(公園) 野球場改修工事 第1期 |     |   |
| 運川地名 | 野球場改修工事 第1期                |     |   |
| 施工箇所 | 出雲                         | 郡   | 浜 |
| 町    | 村                          | 地内外 |   |
| 図面名称 | 造成平面図                      |     |   |
| 縮尺   | S=1:500                    |     |   |
| 設計   | 会社及び責任者                    |     |   |
| 90   | 道の内                        | 4   |   |

NO. 1  
 PH=18.673  
 GH=18.67  
 FH= -



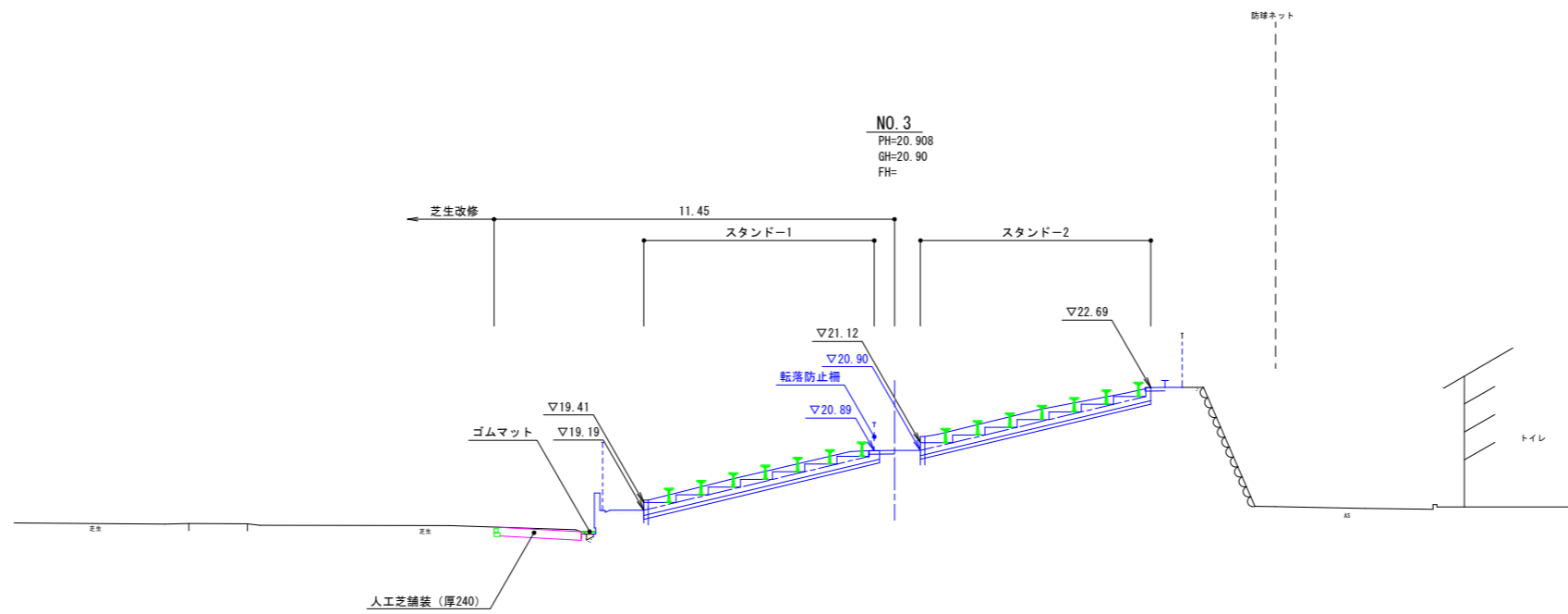
DL=15.00

NO. 2  
 PH=20.900  
 GH=20.90  
 FH=18.95

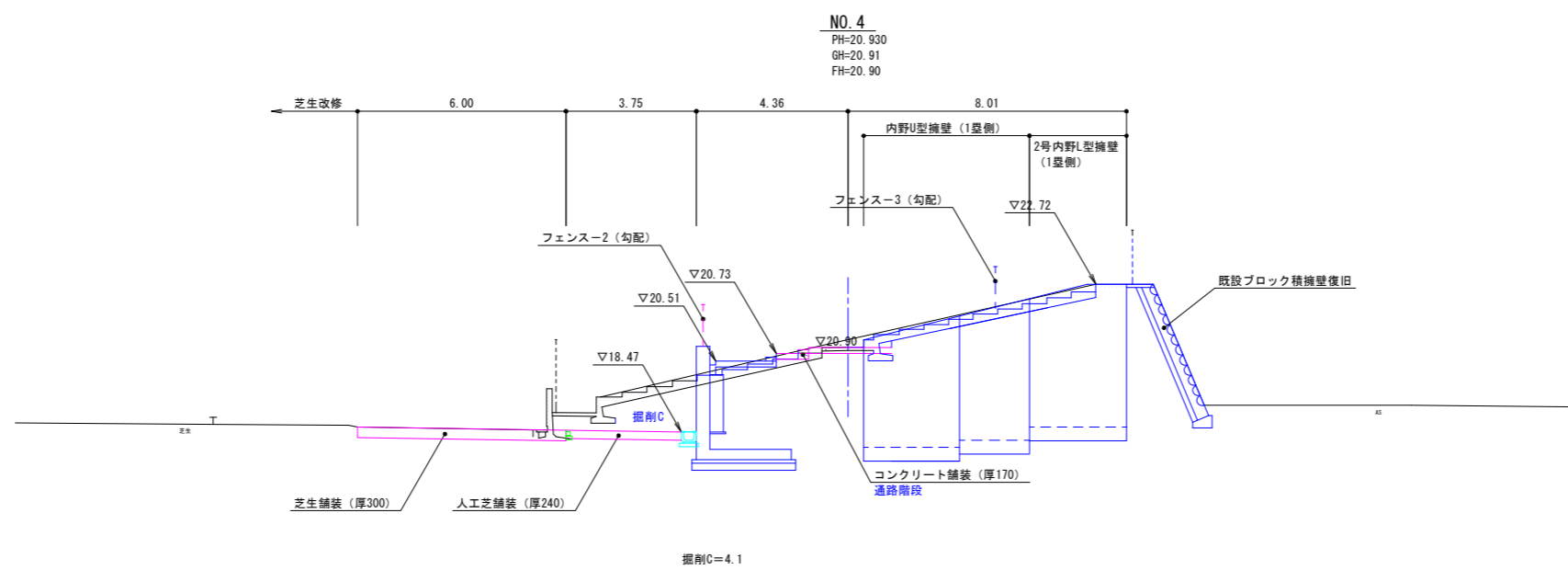


DL=15.00

| NO. 1, NO. 2 実施 |                             |
|-----------------|-----------------------------|
| 年度              | 令和 年度                       |
| 番号              | 災 号                         |
| 工事名             | 浜山公園 総合交付金 (公園) 野球場改修工事 第1期 |
| 運川地名            |                             |
| 施工箇所            | 出雲 郡 浜 町 地内外                |
| 図面名称            | 横断面図 (1/7)                  |
| 縮尺              | S=1:100                     |
| 設計              | 会社及び責任者                     |
| 測量              |                             |
| 調査              |                             |
| 設計              |                             |
| 90 葉の内 5        |                             |



DL=15.00

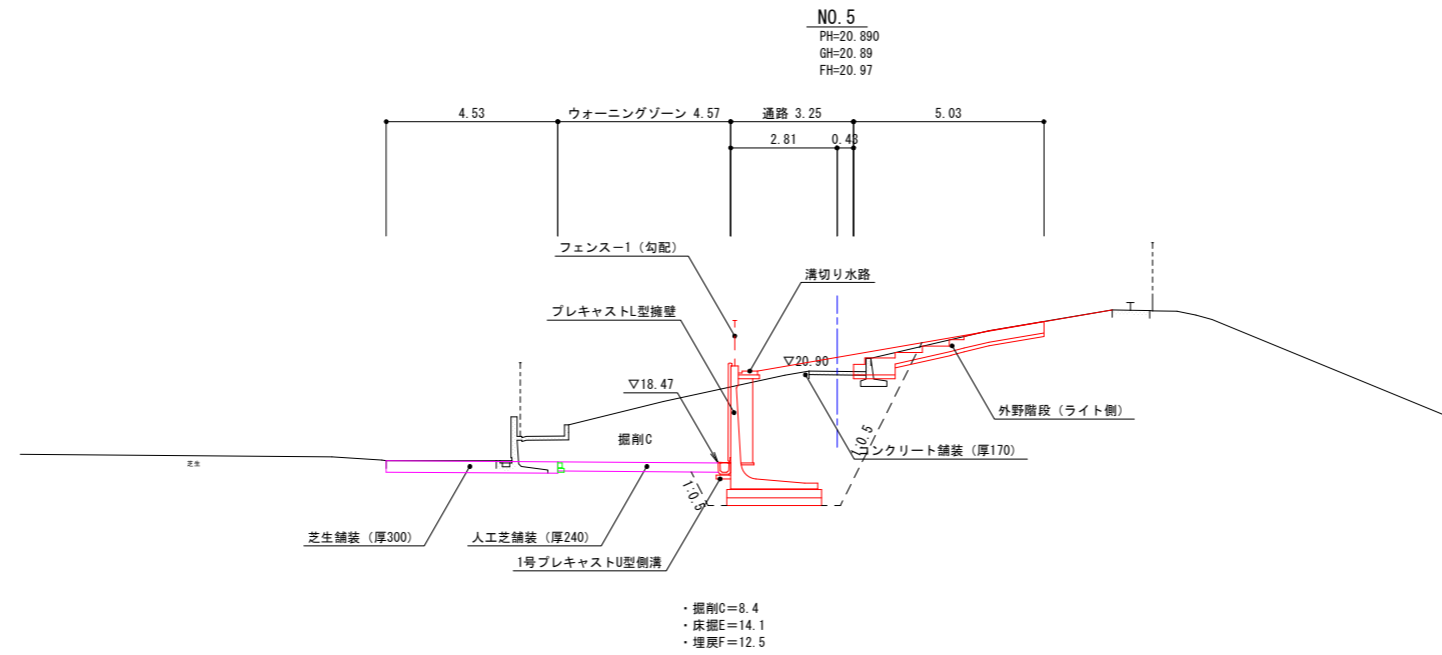


DL=15.00

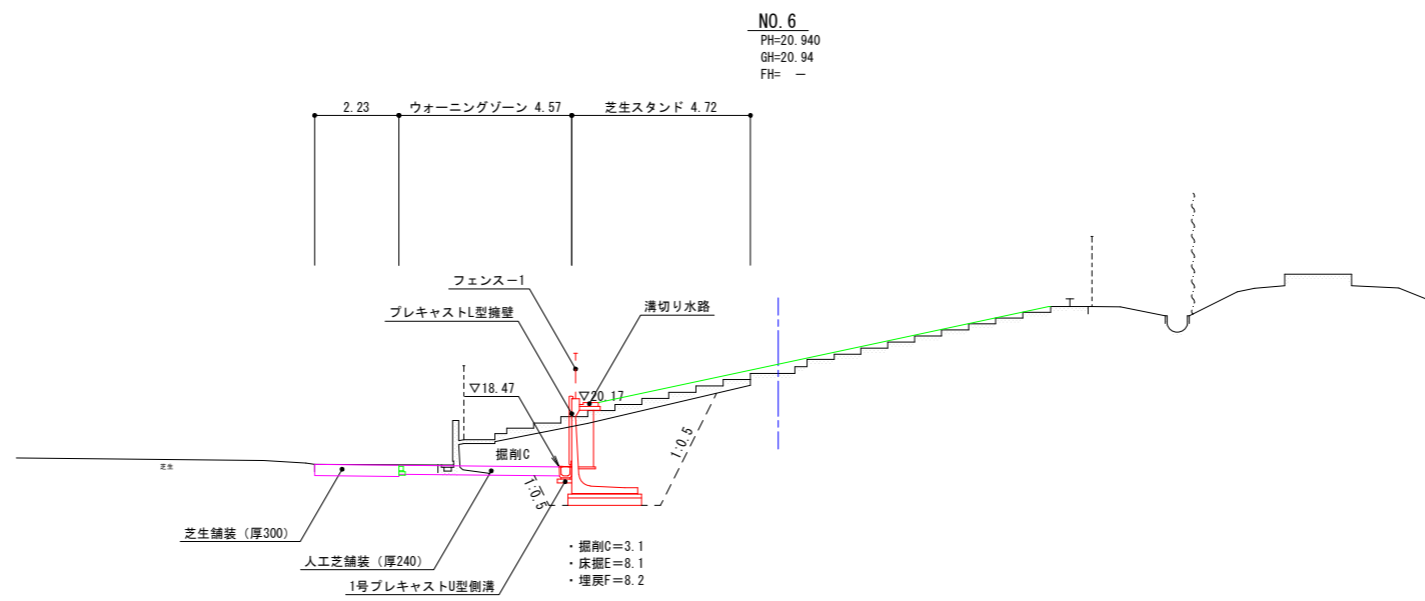
NO. 3, NO. 4 実施

|      |                             |     |
|------|-----------------------------|-----|
| 年度   | 令和                          | 年度  |
| 番号   | 災                           | 号   |
| 工事名  | 浜山公園 緊急対応策 (公園) 野球場改修工事 第1期 |     |
| 運川地名 |                             |     |
| 施工箇所 | 出雲 郡 浜 町                    | 地内外 |
| 図面名称 | 横断面図 (2/7)                  |     |
| 縮尺   | 縮尺 S=1:100                  |     |
| 設計   | 会社及び責任者                     |     |
| 調査   |                             |     |
| 監査   |                             |     |
| 設計   |                             |     |
| 90   | 第の内                         | 6   |





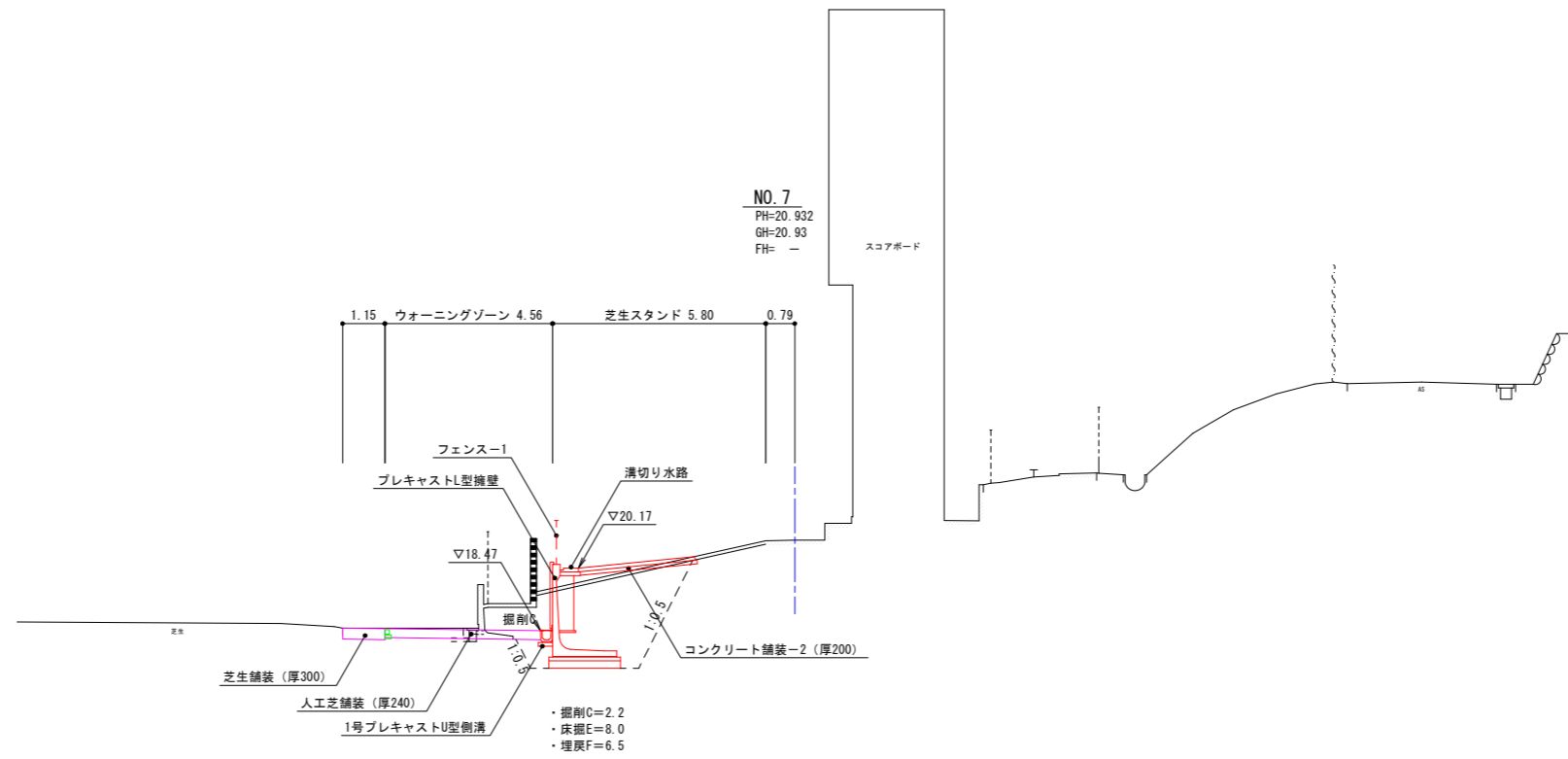
DL=15.00



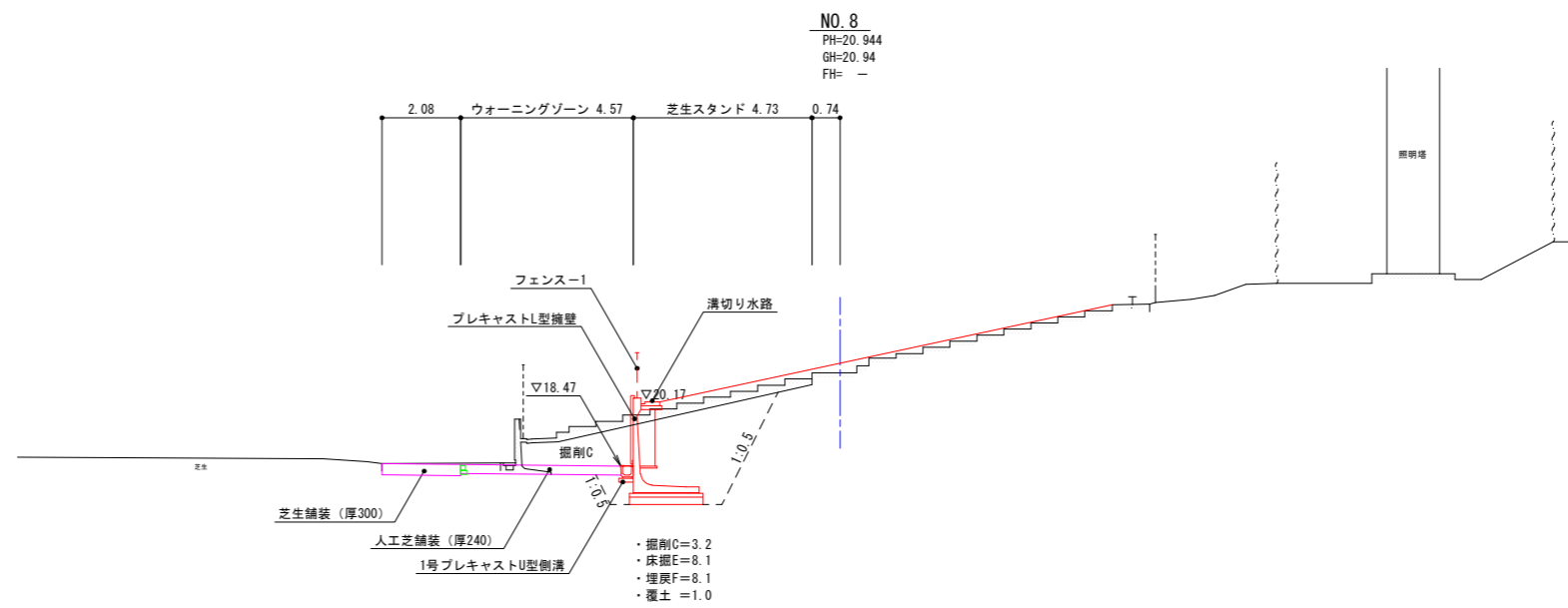
DL=15.00

**NO. 5, NO. 6 実施**

|      |                             |     |
|------|-----------------------------|-----|
| 年度   | 令和                          | 年度  |
| 番号   | 災                           | 号   |
| 工事名  | 浜山公園 総合交付金 (公園) 野球場改修工事 第1期 |     |
| 運川地名 |                             |     |
| 施工箇所 | 出雲 郡 浜 町                    | 地内外 |
| 図面名称 | 横断面図 (3/7)                  |     |
| 縮尺   | 縮尺 S=1:100                  |     |
| 設計   | 会社及び責任者                     |     |
| 調査   |                             |     |
| 設計   |                             |     |
| 90   | 第の内                         | 7   |



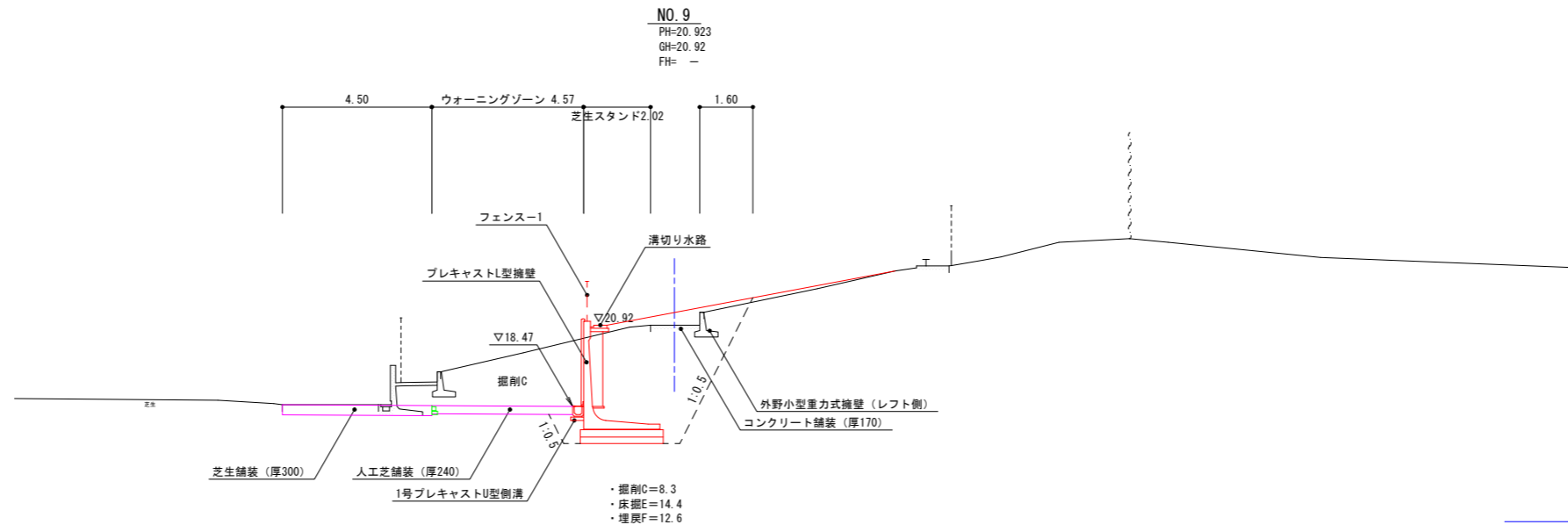
DL=15.00



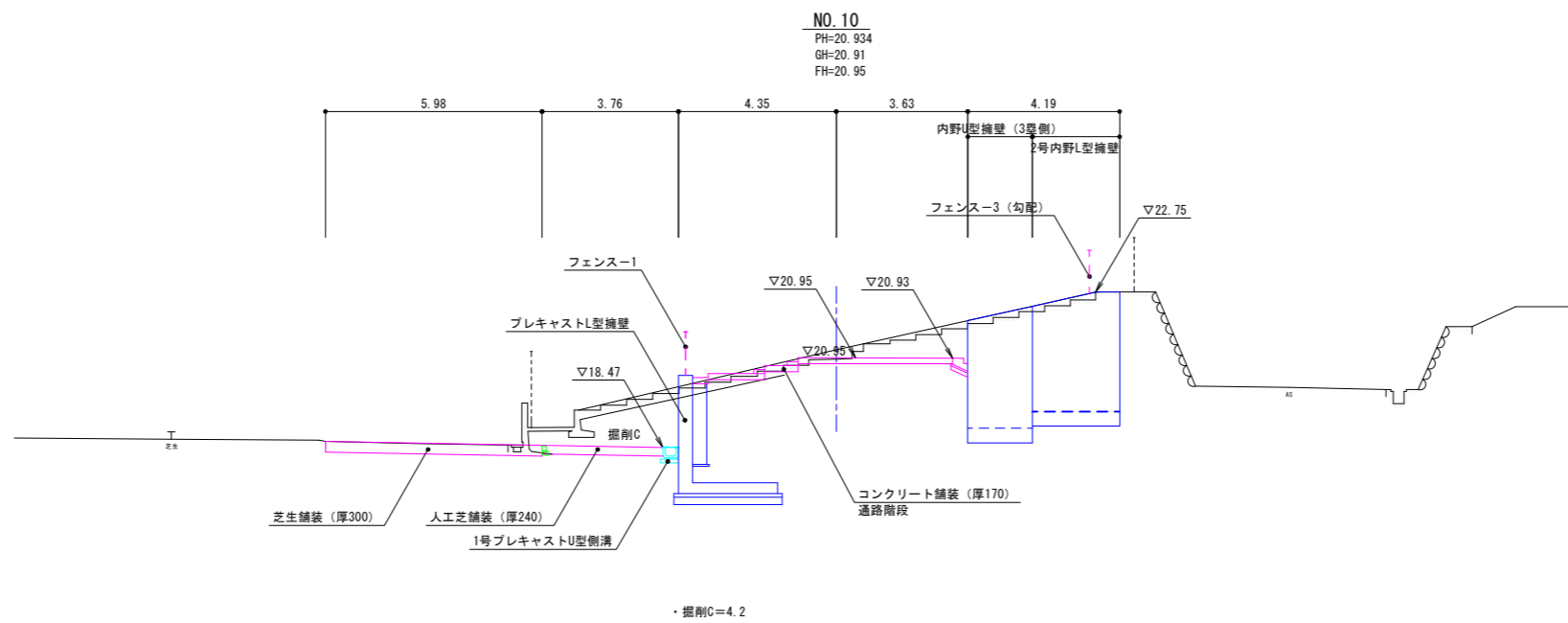
DL=15.00

| NO. 7, NO. 8 実施 |                             |     |  |
|-----------------|-----------------------------|-----|--|
| 年度              | 令和                          | 年度  |  |
| 番 号             | 災                           | 号   |  |
| 工 事 名           | 浜山公園 総合交付金 (公園) 野球場改修工事 第1期 |     |  |
| 運川地名            |                             |     |  |
| 施工箇所            | 出雲 郡 浜 町                    | 地内外 |  |
| 図面名称            | 横断面図 (4/7)                  |     |  |
|                 | 縮尺 S=1:100                  |     |  |
| 設計              | 会社及び責任者                     |     |  |
| 測量              |                             |     |  |
| 監査              |                             |     |  |
| 設計              |                             |     |  |
| 90 葉の内 8        |                             |     |  |

(図面サイズA1)



DL=15.00

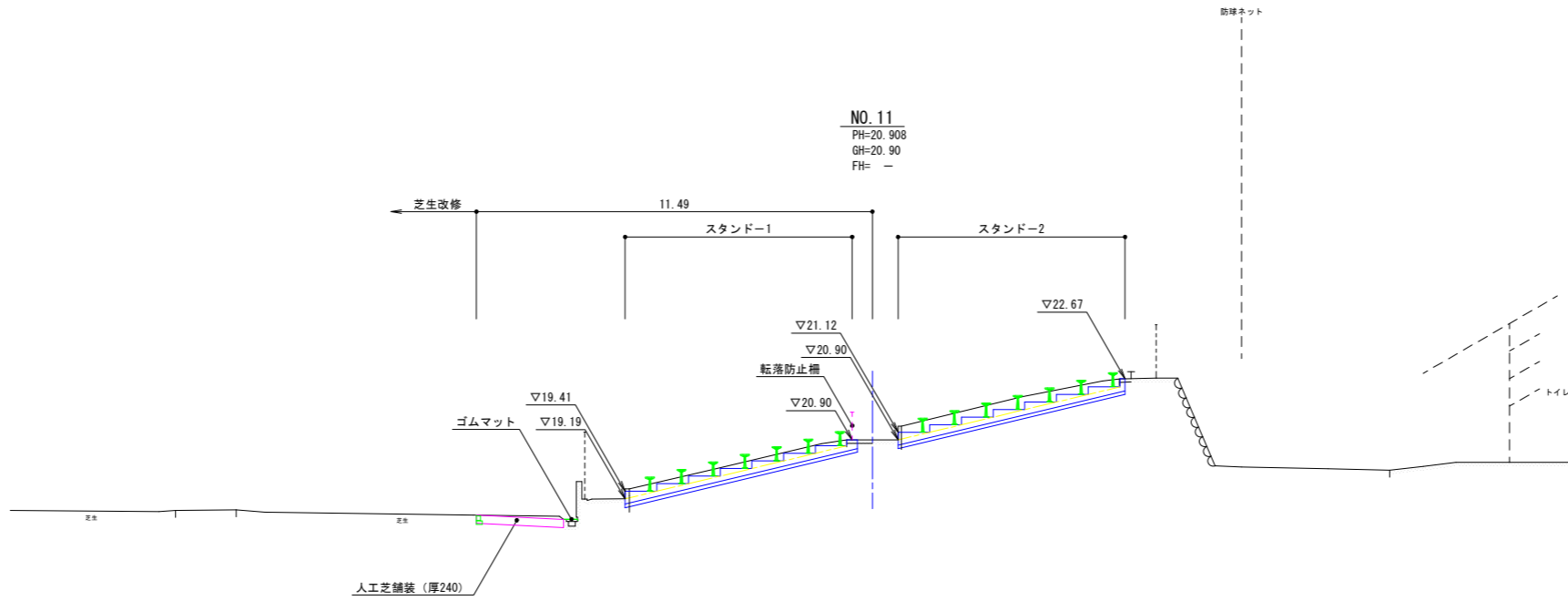


DL=15.00

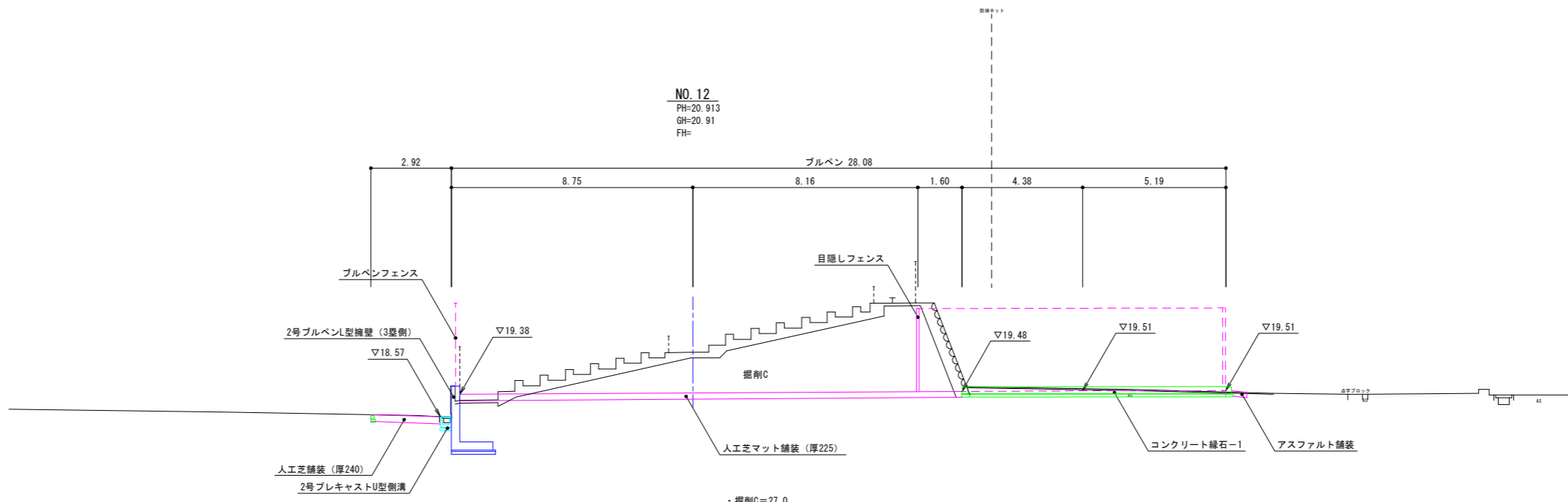
NO. 9, NO. 10 実施

|      |                             |     |
|------|-----------------------------|-----|
| 年度   | 令和                          | 年度  |
| 番号   | 災                           | 号   |
| 工事名  | 浜山公園 総合交付金 (公園) 野球場改修工事 第1期 |     |
| 運川地名 |                             |     |
| 施工箇所 | 出雲 郡 浜 町                    | 地内外 |
| 図面名称 | 横断面図 (5/7)                  |     |
| 縮尺   | 縮尺 S=1:100                  |     |
| 設計   | 会社及び責任者                     |     |
| 測量   |                             |     |
| 監査   |                             |     |
| 設計   |                             |     |
| 90   | 葉の内                         | 9   |





DL=15.00

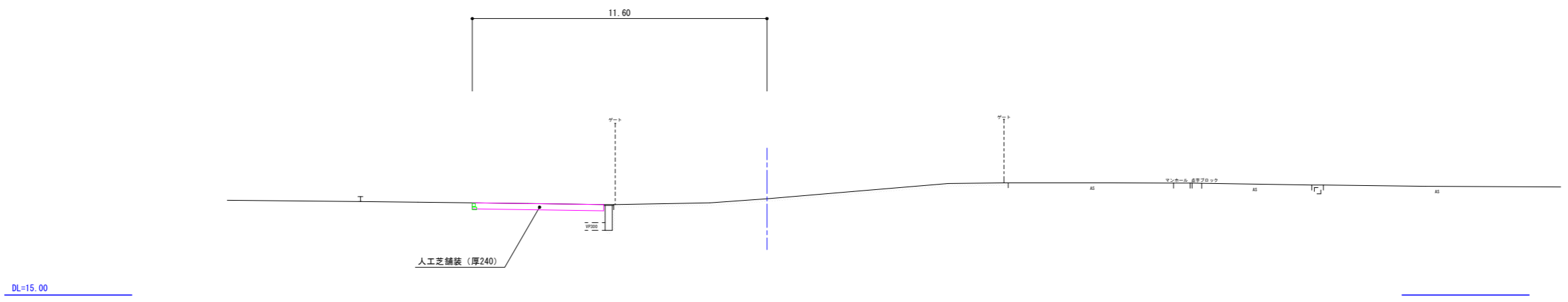


DL=15.00

| NO. 11, NO. 12 実施 |                             |     |  |
|-------------------|-----------------------------|-----|--|
| 年度                | 令和                          | 年度  |  |
| 番号                | 災                           | 号   |  |
| 工事名               | 浜山公園 総合交付金 (公園) 野球場改修工事 第1期 |     |  |
| 運川地名              |                             |     |  |
| 施工箇所              | 出雲 郡 浜 町                    | 地内外 |  |
| 図面名称              | 横断面図 (6/7)                  |     |  |
| 縮尺                | S=1:100                     |     |  |
| 設計                | 会社及び責任者                     |     |  |
| 数量                |                             |     |  |
| 設計                |                             |     |  |
| 90                | 葉の内                         | 10  |  |

(図面サイズA1)

NO. 13  
 PH=18.796  
 GH=18.79  
 FH= -



| NO. 12 実施 |                             |
|-----------|-----------------------------|
| 年度        | 令和 年度                       |
| 番号        | 災 号                         |
| 工事名       | 浜山公園 総合交付金 (公園) 野球場改修工事 第1期 |
| 運川地名      |                             |
| 施工箇所      | 出雲 郡 浜 町 地内外                |
| 図面名称      | 横断面図 (7/7)<br>縮尺 S=1:100    |
| 設計        | 会社及び責任者                     |
| 測量        |                             |
| 監査        |                             |
| 設計        |                             |
| 90 葉の内 11 |                             |

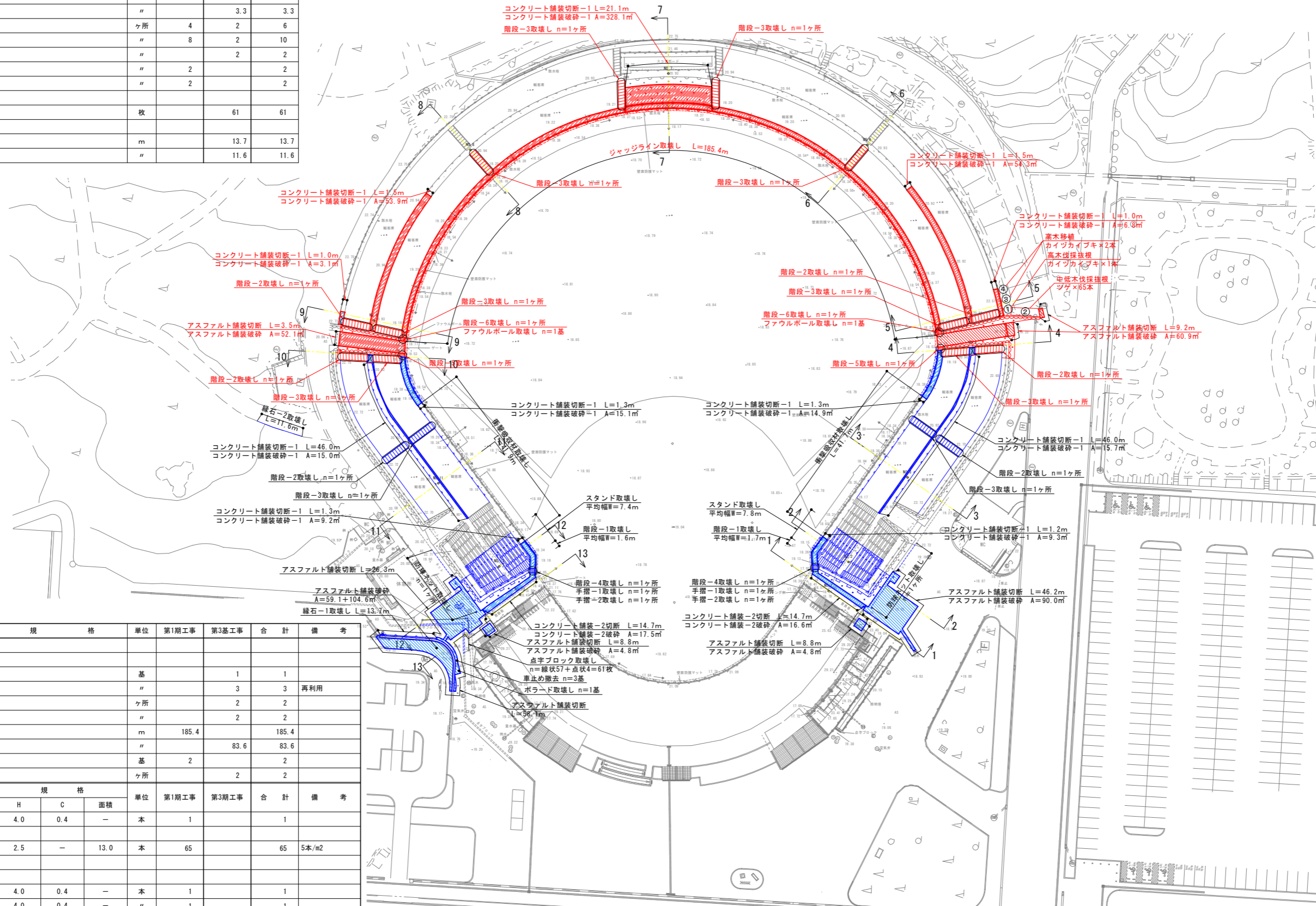
数量表

| 工程・名称        | 規格   | 単位             | 第1期工事 | 第3基工事 | 合計    |
|--------------|------|----------------|-------|-------|-------|
| 構造物撤去工       |      |                |       |       |       |
| 構造物取壊し工      |      |                |       |       |       |
| アスファルト舗装切断   | 厚50  | m              | 12.7  | 148.2 | 160.9 |
| コンクリート舗装切断-1 | 厚70  | "              | 26.1  | 97.1  | 123.2 |
| コンクリート舗装-2切断 | 厚100 | "              |       | 29.4  | 29.4  |
| アスファルト舗装破砕   | 厚50  | m <sup>2</sup> | 113.0 | 263.3 | 376.3 |
| コンクリート舗装破砕-1 | 厚70  | "              | 446.2 | 79.2  | 525.4 |
| コンクリート舗装-2破砕 | 厚100 | "              |       | 34.1  | 34.1  |
| スタンド取壊し      |      | m              | 15.2  | 15.2  |       |
| 階段-1取壊し      |      | "              |       | 3.3   | 3.3   |
| 階段-2取壊し      |      | ヶ所             | 4     | 2     | 6     |
| 階段-3取壊し      |      | "              | 8     | 2     | 10    |
| 階段-4取壊し      |      | "              |       | 2     | 2     |
| 階段-5取壊し      |      | "              | 2     |       | 2     |
| 階段-6取壊し      |      | "              | 2     |       | 2     |
| ブロック舗装撤去工    |      |                |       |       |       |
| 点字ブロック取壊し    |      | 枚              |       | 61    | 61    |
| 緑石撤去工        |      |                |       |       |       |
| 緑石-1取壊し      |      | m              |       | 13.7  | 13.7  |
| 緑石-2取壊し      |      | "              |       | 11.6  | 11.6  |

# 撤去平面図その1



S=1:500



数量表

| 工程・名称       | 規格         | 単位 | 第1期工事 | 第3基工事 | 合計    | 備考                |
|-------------|------------|----|-------|-------|-------|-------------------|
| 公園施設等撤去・移設工 |            |    |       |       |       |                   |
| 構造物取壊し工     |            |    |       |       |       |                   |
| ポラード取壊し     |            | 基  | 1     |       | 1     |                   |
| 車止め撤去       |            | "  |       | 3     | 3     | 再利用               |
| 手摺-1取壊し     |            | ヶ所 |       | 2     | 2     |                   |
| 手摺-2取壊し     |            | "  |       | 2     | 2     |                   |
| ジャッジライン取壊し  |            | m  | 185.4 |       | 185.4 |                   |
| 衝撃吸収材取壊し    |            | "  |       | 83.6  | 83.6  |                   |
| ファウルボール取壊し  |            | 基  | 2     |       | 2     |                   |
| 防球ネット取壊し    |            | ヶ所 |       | 2     | 2     |                   |
| 樹木伐採・抜根工    |            |    |       |       |       |                   |
| (高木伐採抜根)    | H C 面積     | 単位 | 第1期工事 | 第3期工事 | 合計    | 備考                |
| ① カイツカイブキ   | 4.0 0.4 -  | 本  | 1     |       | 1     |                   |
| (中低木伐採抜根)   |            |    |       |       |       |                   |
| ② ツゲ        | 2.5 - 13.0 | 本  | 65    |       | 65    | 5本/m <sup>2</sup> |
| 工事支障木対策工    |            |    |       |       |       |                   |
| (高木移植)      |            |    |       |       |       |                   |
| ③ カイツカイブキ   | 4.0 0.4 -  | 本  | 1     |       | 1     |                   |
| ④ カイツカイブキ   | 4.0 0.4 -  | "  | 1     |       | 1     |                   |

特記事項)・高木移植は、擁壁整備後に掘取りした位置に植え戻すこと。

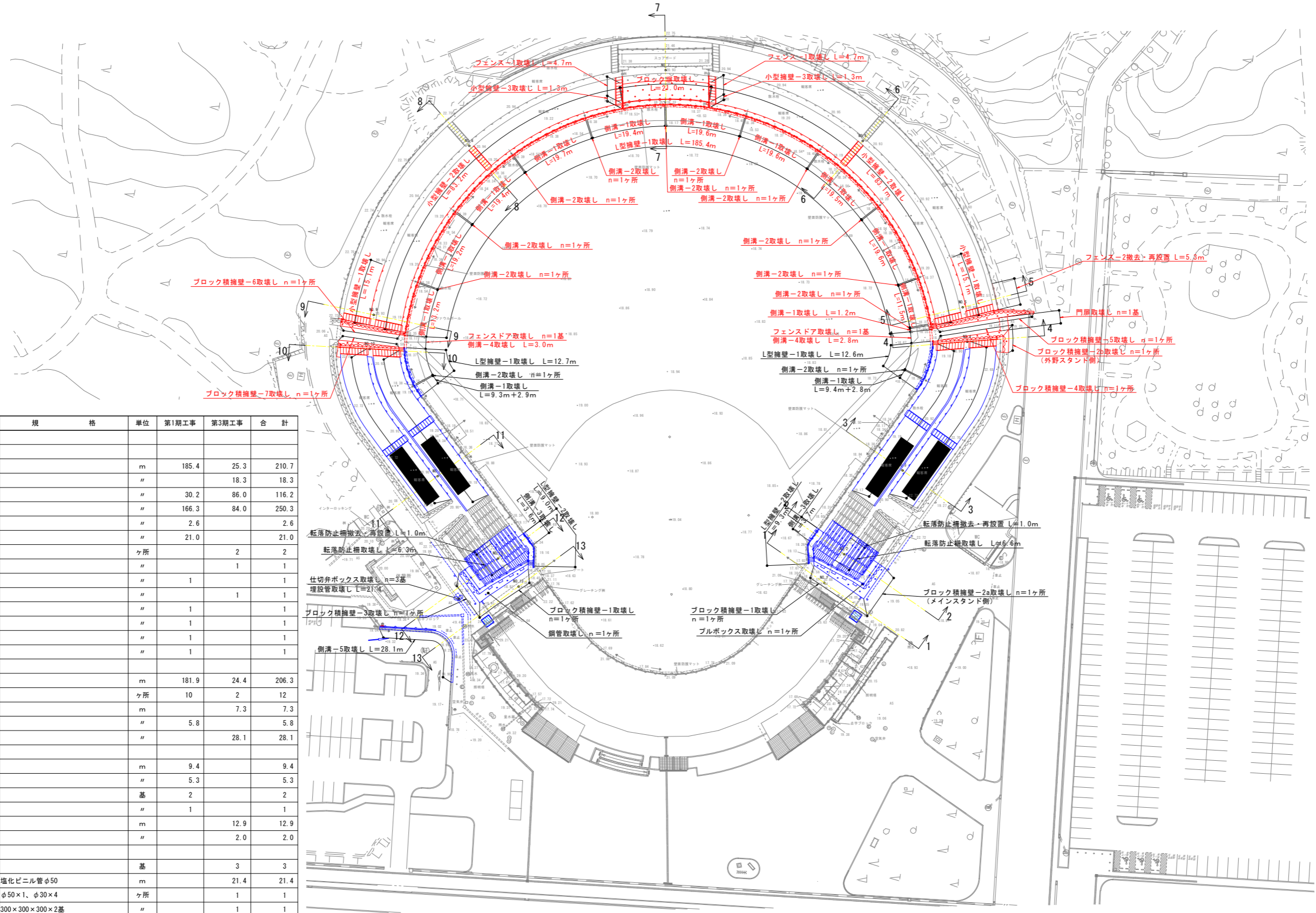
| 実施   |                            |     |     |
|------|----------------------------|-----|-----|
| 年度   | 令和                         | 年度  |     |
| 番号   | 災                          | 号   |     |
| 工事名  | 浜山公園 総合交付金(公園) 野球場改修工事 第1期 |     |     |
| 運川地名 | 運川港名                       |     |     |
| 施工場所 | 出雲 郡                       | 浜 町 | 地内外 |
| 図面名称 | 撤去平面図その1                   |     |     |
| 縮尺   | 縮尺 S=1:500                 |     |     |
| 設計   | 会社及び責任者                    |     |     |
| 90   | 12                         |     |     |



# 撤去平面図 その 2



S=1:500



数量表

| 工種・名称            | 規格             | 単位 | 第1期工事 | 第3期工事 | 合計    |
|------------------|----------------|----|-------|-------|-------|
| <b>構造物撤去工</b>    |                |    |       |       |       |
| <b>擁壁撤去工</b>     |                |    |       |       |       |
| L型擁壁-1取壊し        |                | m  | 185.4 | 25.3  | 210.7 |
| L型擁壁-2取壊し        |                | "  |       | 18.3  | 18.3  |
| 小型擁壁-1取壊し        |                | "  | 30.2  | 86.0  | 116.2 |
| 小型擁壁-2取壊し        |                | "  | 166.3 | 84.0  | 250.3 |
| 小型擁壁-3取壊し        |                | "  | 2.6   |       | 2.6   |
| ブロック擁壁取壊し        |                | "  | 21.0  |       | 21.0  |
| ブロック積擁壁-1取壊し     |                | ヶ所 |       | 2     | 2     |
| ブロック積擁壁-2a取壊し    |                | "  |       | 1     | 1     |
| ブロック積擁壁-2b取壊し    |                | "  | 1     |       | 1     |
| ブロック積擁壁-3取壊し     |                | "  |       | 1     | 1     |
| ブロック積擁壁-4取壊し     |                | "  | 1     |       | 1     |
| ブロック積擁壁-5取壊し     |                | "  |       | 1     | 1     |
| ブロック積擁壁-6取壊し     |                | "  | 1     |       | 1     |
| ブロック積擁壁-7取壊し     |                | "  |       | 1     | 1     |
| <b>排水構造物撤去工</b>  |                |    |       |       |       |
| 側溝-1取壊し          |                | m  | 181.9 | 24.4  | 206.3 |
| 側溝-2取壊し          |                | ヶ所 | 10    | 2     | 12    |
| 側溝-3取壊し          |                | m  |       | 7.3   | 7.3   |
| 側溝-4取壊し          |                | "  | 5.8   |       | 5.8   |
| 側溝-5取壊し          |                | "  |       | 28.1  | 28.1  |
| <b>防護柵撤去工</b>    |                |    |       |       |       |
| フェンス-1取壊し        |                | m  | 9.4   |       | 9.4   |
| フェンス-2撤去・再設置     |                | "  | 5.3   |       | 5.3   |
| フェンスドア取壊し        |                | 基  | 2     |       | 2     |
| 門扉取壊し            |                | "  | 1     |       | 1     |
| 転落防止柵取壊し         |                | m  |       | 12.9  | 12.9  |
| 転落防止柵撤去・再設置      |                | "  |       | 2.0   | 2.0   |
| <b>道路付属施設撤去工</b> |                |    |       |       |       |
| 仕切弁ボックス取壊し       |                | 基  |       | 3     | 3     |
| 埋設管取壊し           | 塩化ビニル管φ50      | m  |       | 21.4  | 21.4  |
| 鋼管取壊し            | φ50×1、φ30×4    | ヶ所 |       | 1     | 1     |
| ブルボックス取壊し        | 300×300×300×2基 | "  |       | 1     | 1     |

実施

| 年度   | 令和                         | 年度  |
|------|----------------------------|-----|
| 番号   | 実                          | 号   |
| 工事名  | 浜山公園 総合交付金(公園) 野球場改修工事 第1期 |     |
| 運川地名 |                            |     |
| 施工場所 | 出雲 郡 浜 町                   | 地内外 |
| 図面名称 | 撤去平面図 その 2                 |     |
| 縮尺   | 縮尺 S=1:500                 |     |
| 製図者  | 会社及び責任者                    |     |
| 調査者  |                            |     |
| 設計者  |                            |     |
| 90   | 道の内                        | 13  |

数量表

| 工 程 名 称      | 規 格                | 単 位 | 第1期工事 | 第2期工事 | 合 計   |
|--------------|--------------------|-----|-------|-------|-------|
| 雨水排水設備工      |                    |     |       |       |       |
| 側溝工          |                    |     |       |       |       |
| 1号プレキャストU型側溝 | 上ぶた式U形側溝240        | m   | 188.1 | 27.9  | 216.0 |
| 2号プレキャストU型側溝 | W300×H260          | "   |       | 7.3   | 7.3   |
| 3号プレキャストU型側溝 | 落ちふた式U形側溝250、横断タイプ | "   |       | 8.3   | 8.3   |
| 4号プレキャストU型側溝 | 落ちふた式U形側溝250、3種    | "   |       | 25.8  | 25.8  |
| 清切り水路        | W100×H50           | "   | 193.2 |       | 193.2 |
| 既設側溝高さ調整     |                    | "   |       | 36.6  | 36.6  |
| 既設側溝ゴムシート貼   | W430×厚9mm、防滑仕様     | "   |       | 83.6  | 83.6  |
| 管渠工          |                    |     |       |       |       |
| 硬質塩化ビニール管    | VUφ100             | m   | 46.0  |       | 46.0  |
| "            | VUφ150             | "   |       | 37.1  | 37.1  |
| 擁壁排水管        | VUφ100+ルーフレン       | ヶ所  | 17    |       | 17    |
| 剛 孔          | φ150用              | "   | 4     |       | 4     |
| 集水樹・マンホール工   |                    |     |       |       |       |
| 1-1号集水樹      | 樹穴口500             | ヶ所  | 5     | 2     | 7     |
| 1-2号集水樹      | "                  | "   | 2     | 2     | 4     |
| 1号プレキャスト集水樹  | 溜樹口350             | "   |       | 8     | 8     |
| 2号プレキャスト集水樹  | 溜樹口350+排水管         | "   |       | 2     | 2     |
| 地下排水工        |                    |     |       |       |       |
| 浸透トレンチ       | W650×H800          | m   | 193.7 |       | 193.7 |

特記事項) ・擁壁排水管の位置は図中の「口」の位置とするが、擁壁の水抜き穴位置に合わせてのこと。  
 ・グラウンド内の既設地下排水位置は想定のため、現場で現況埋設管位置に合わせてのこと。

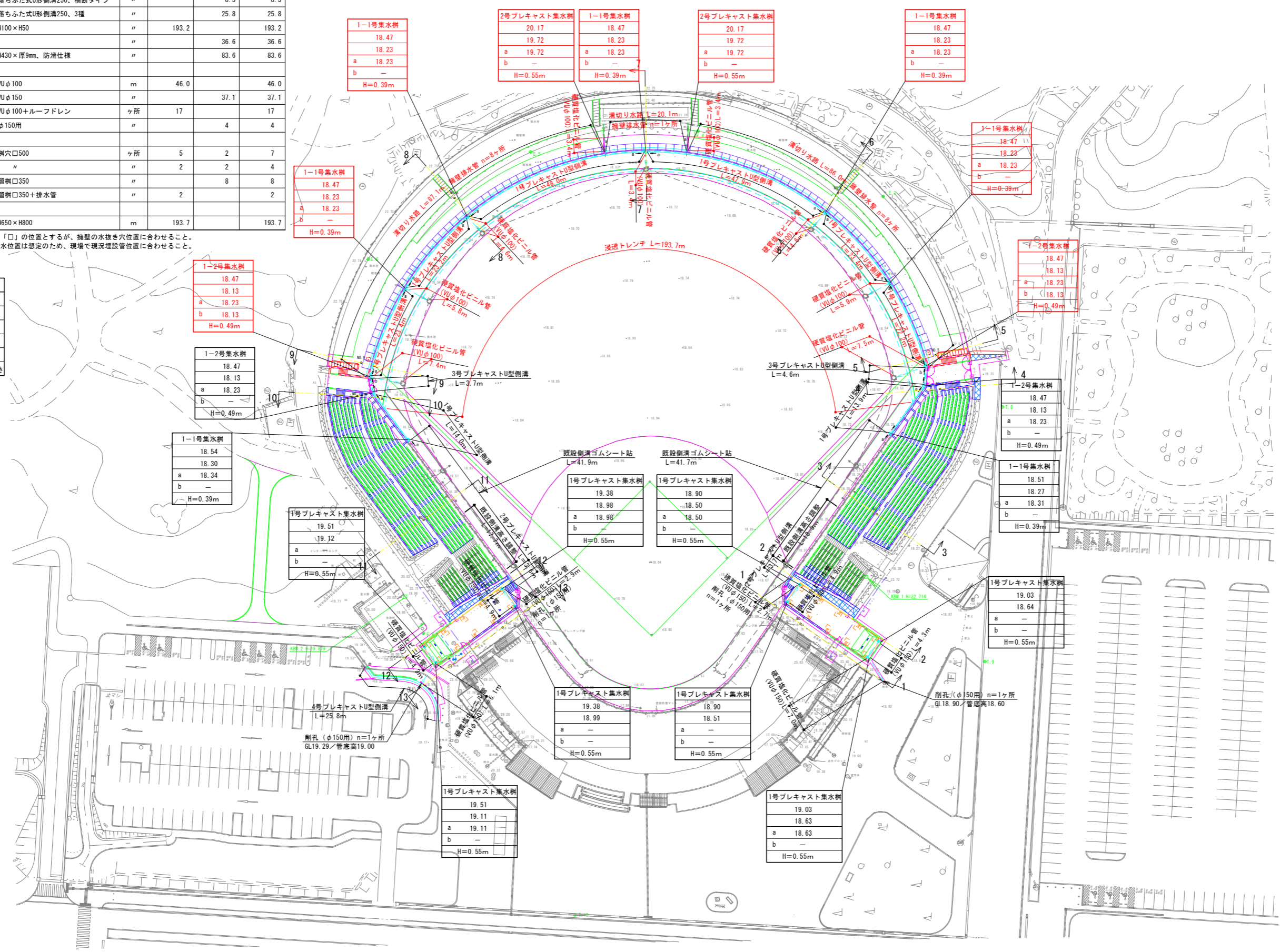
凡 例

|         |            |
|---------|------------|
| 1-1号集水樹 | 集水樹番号      |
| 18.54   | 計画高さ(m)    |
| 18.30   | 流出管管底高さ(m) |
| a 18.34 | 流入管管底高さa   |
| b -     | 流入管管底高さb   |
| H=0.39m | 計画高さより樹底高さ |

排水平面図



S=1:500



実施

|       |                            |     |
|-------|----------------------------|-----|
| 年度    | 令和                         | 年度  |
| 番 号   | 災 号                        |     |
| 工 事 名 | 河山公園 総合受付舎(公園) 野球場改修工事 第1期 |     |
| 運川地名  | 河川                         |     |
| 施工場所  | 出雲 郡 浜 町                   | 地内外 |
| 図面名称  | 排水平面図                      |     |
| 縮尺    | 縮尺 S=1:500                 |     |
| 製 図   | 会社及び責任者                    |     |
| 測 量   |                            |     |
| 設 計   |                            |     |
|       | 90                         | 15  |

(図面サイズA1)



数量表

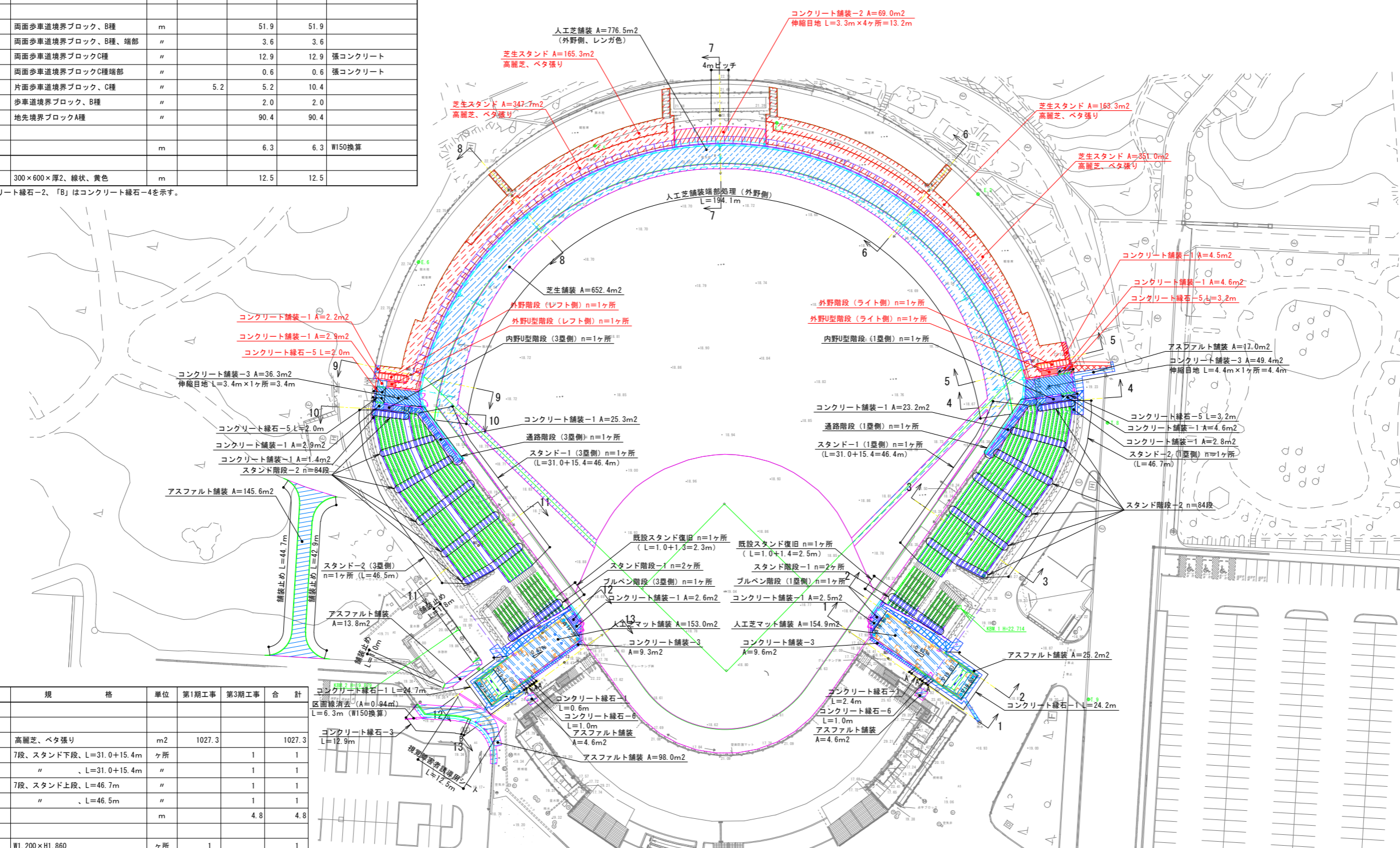
| 工種・名称         | 規格                | 単位             | 第1期工事 | 第3期工事 | 合計    | 備考      |
|---------------|-------------------|----------------|-------|-------|-------|---------|
| 園路広場整備工       |                   |                |       |       |       |         |
| アスファルト舗装工     |                   |                |       |       |       |         |
| アスファルト舗装      | 40+150            | m <sup>2</sup> |       | 308.8 | 308.8 |         |
| コンクリート系舗装工    |                   |                |       |       |       |         |
| コンクリート舗装-1    | 70+100、ハケ引き仕上げ    | m <sup>2</sup> | 14.2  | 65.3  | 79.5  |         |
| コンクリート舗装-2    | 100+100、金コテ仕上げ    | "              | 69.0  |       | 69.0  |         |
| コンクリート舗装-3    | 100+100、ハケ引き仕上げ   | "              |       | 104.6 | 104.6 |         |
| 伸縮目地          | 巾10×厚100          | "              | 13.2  | 7.8   | 21.0  |         |
| 園路縁石工         |                   |                |       |       |       |         |
| コンクリート縁石-1    | 両面歩車道境界ブロック、B種    | m              |       | 51.9  | 51.9  |         |
| コンクリート縁石-2    | 両面歩車道境界ブロック、B種、端部 | "              |       | 3.6   | 3.6   |         |
| コンクリート縁石-3    | 両面歩車道境界ブロックC種     | "              |       | 12.9  | 12.9  | 張コンクリート |
| コンクリート縁石-4    | 両面歩車道境界ブロックC種端部   | "              |       | 0.6   | 0.6   | 張コンクリート |
| コンクリート縁石-5    | 片面歩車道境界ブロック、C種    | "              | 5.2   | 5.2   | 10.4  |         |
| コンクリート縁石-6    | 歩車道境界ブロック、B種      | "              |       | 2.0   | 2.0   |         |
| 舗装止め          | 地先境界ブロックA種        | "              |       | 90.4  | 90.4  |         |
| 区画線工          |                   |                |       |       |       |         |
| 区画線消去         |                   | m              |       | 6.3   | 6.3   | W150換算  |
| 視覚障害者誘導用ブロック工 |                   |                |       |       |       |         |
| 視覚障害者誘導用シート   | 300×600×厚2、線状、黄色  | m              |       | 12.5  | 12.5  |         |

特記事項)・図中の「A」はコンクリート縁石-2、「B」はコンクリート縁石-4を示す。

# 舗装・縁石平面図



S=1:500



数量表

| 工種・名称         | 規格                     | 単位             | 第1期工事  | 第3期工事 | 合計     | 備考 |
|---------------|------------------------|----------------|--------|-------|--------|----|
| スタンド整備工       |                        |                |        |       |        |    |
| スタンド工         |                        |                |        |       |        |    |
| 芝生スタンド        | 高麗芝、ベタ張り               | m <sup>2</sup> | 1027.3 |       | 1027.3 |    |
| スタンド-1 (1塁側)  | 7段、スタンド下段、L=31.0+15.4m | ヶ所             | 1      | 1     | 1      |    |
| スタンド-1 (3塁側)  | "、L=31.0+15.4m         | "              | 1      | 1     | 1      |    |
| スタンド-2 (1塁側)  | 7段、スタンド上段、L=46.7m      | "              | 1      | 1     | 1      |    |
| スタンド-2 (3塁側)  | "、L=46.7m              | "              | 1      | 1     | 1      |    |
| 既設スタンド復旧      |                        | m              |        | 4.8   | 4.8    |    |
| スタンド階段工       |                        |                |        |       |        |    |
| 外野U型階段 (ライト側) | W1,200×H1,860          | ヶ所             | 1      | 1     | 1      |    |
| 外野U型階段 (レフト側) | W1,200×H980            | "              | 1      | 1     | 1      |    |
| 外野階段 (ライト側)   | W1,200×H1,260          | "              | 1      | 1     | 1      |    |
| 外野階段 (レフト側)   | W1,200×H1,440          | "              | 1      | 1     | 1      |    |
| 内野U型階段 (1塁側)  | W1,200×H1,790          | "              | 1      | 1     | 1      |    |
| 内野U型階段 (3塁側)  | W1,200×H980            | "              | 1      | 1     | 1      |    |
| 通路階段 (1塁側)    | W300×8段                | "              | 1      | 1     | 1      |    |
| 通路階段 (3塁側)    | "                      | "              | 1      | 1     | 1      |    |
| スタンド階段-1      | W1,200×L6,330内外        | 段              |        | 4     | 4      |    |
| スタンド階段-2      | W1,200×H110            | 段              |        | 168   | 168    |    |
| ブルベン階段 (1塁側)  | W1,800×H340            | ヶ所             | 1      | 1     | 1      |    |
| ブルベン階段 (3塁側)  | W1,800×H820            | "              | 1      | 1     | 1      |    |

| 工種・名称           | 規格                  | 単位             | 第2期工事 | 第3期工事 | 第4期工事 | 合計    | 備考            |
|-----------------|---------------------|----------------|-------|-------|-------|-------|---------------|
| グラウンド・コート舗装工    |                     |                |       |       |       |       |               |
| グラウンド・コート用舗装工   |                     |                |       |       |       |       |               |
| 芝生舗装            | ティフトン、200+100       | m <sup>2</sup> | 652.4 |       |       | 652.4 |               |
| 人工芝舗装           | ロングパイル人工芝、40+50+150 | "              |       |       | 776.5 | 776.5 | 外野側、レンガ色      |
| 人工芝舗装端部処理 (外野側) | 地先境界ブロックA種、接着固定     | m              |       |       | 194.1 | 194.1 |               |
| 人工芝マット舗装        | ノンサインド人工芝、50+150    | m <sup>2</sup> |       | 307.9 |       | 307.9 | バッテリーボックスライン付 |

| 芝生舗装 | 面積 (A) (m <sup>2</sup> ) | 改良土量 (厚15cm)       | 有機質土壌改良材 (パークライト (22) 埋戻土量の10%) | 有機質土壌改良材 (パーク増肥 (22) 埋戻土量の15%) | ゼオライト (埋戻土量の10%) | 補助性・速効性肥料 (g) |
|------|--------------------------|--------------------|---------------------------------|--------------------------------|------------------|---------------|
| 芝生舗装 | 1.0m <sup>2</sup> 当り     | 0.15m <sup>3</sup> | 15%                             | 11.3kg                         | 12.8kg           | 0.2kg         |

実施

| 年度   | 令和                          | 年度  |
|------|-----------------------------|-----|
| 番号   | 第                           | 号   |
| 工事名  | 浜山公園 総合交付金 (公園) 野球場改修工事 第1期 |     |
| 運川地名 | 運川地名                        |     |
| 施工場所 | 出雲 郡 浜 町                    | 地内外 |
| 図面名称 | 舗装・縁石平面図                    |     |
| 縮尺   | 縮尺 S=1:500                  |     |
| 設計   | 会社及び責任者                     |     |
| 90   | 第の頁                         | 17  |

(図面サイズA1)



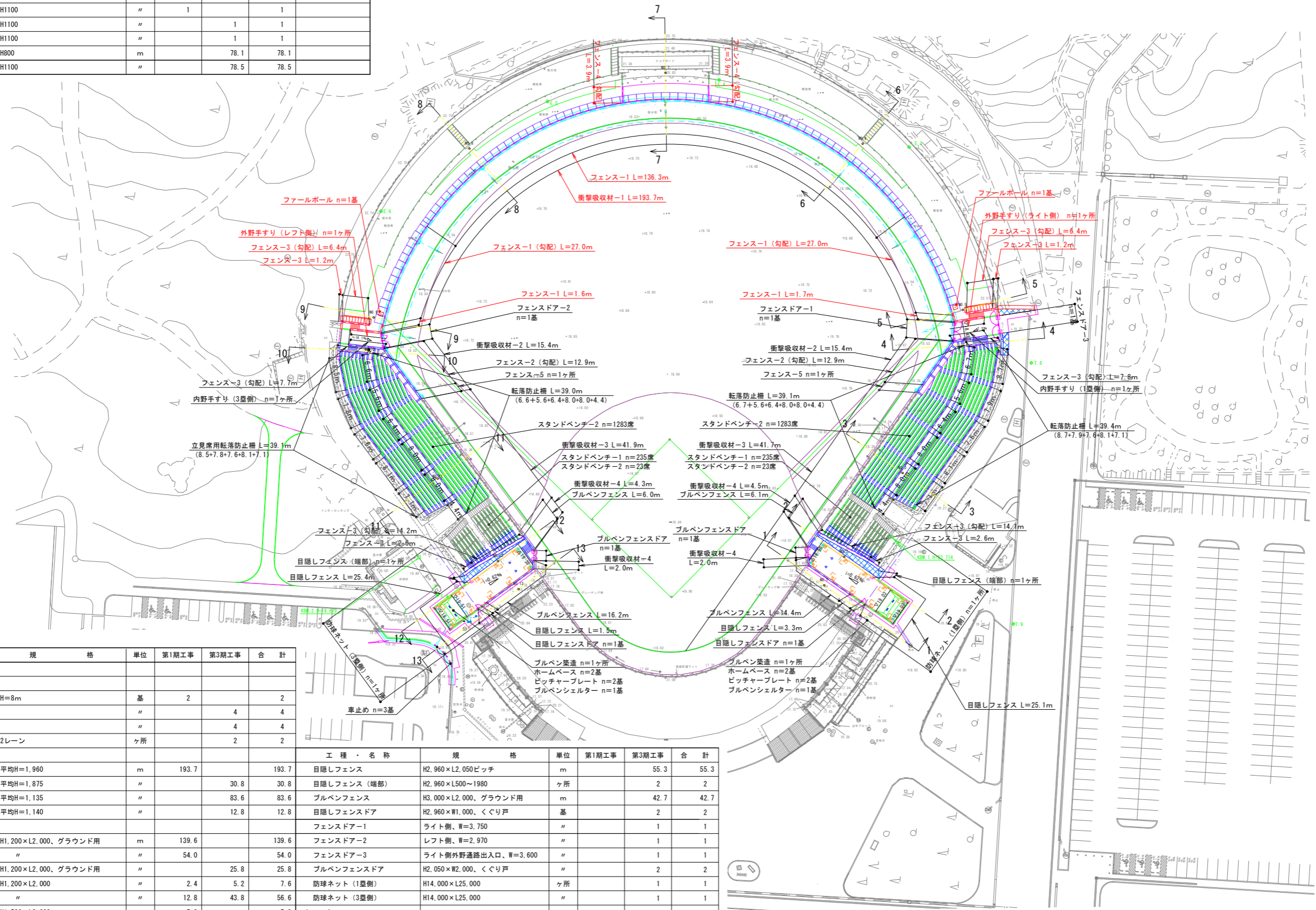
数量表

| 工種・名称       | 規格             | 単位 | 第1期工事 | 第3期工事 | 合計   | 備考   |
|-------------|----------------|----|-------|-------|------|------|
| 管理施設整備工     |                |    |       |       |      |      |
| 車止め工        |                |    |       |       |      |      |
| 車止め         | W1500×H650、差込式 | 基  |       | 3     | 3    | 再利用品 |
| スタンド整備工     |                |    |       |       |      |      |
| ベンチ工        |                |    |       |       |      |      |
| スタンドベンチ-1   | 座本体            | 席  |       | 470   | 470  |      |
| スタンドベンチ-2   | 座本体+フレーム       | "  |       | 2612  | 2612 |      |
| スタンド施設工     |                |    |       |       |      |      |
| 外野手すり(ライト側) | H1100          | ヶ所 | 1     |       | 1    |      |
| 外野手すり(レフト側) | H1100          | "  | 1     |       | 1    |      |
| 内野手すり(ライト側) | H1100          | "  |       | 1     | 1    |      |
| 内野手すり(レフト側) | H1100          | "  |       | 1     | 1    |      |
| 転落防止柵       | H800           | m  |       | 78.1  | 78.1 |      |
| 立見席用転落防止柵   | H1100          | "  |       | 78.5  | 78.5 |      |

# 施設平面図



S=1:500



数量表

| 工種・名称          | 規格                   | 単位 | 第1期工事 | 第3期工事 | 合計    |
|----------------|----------------------|----|-------|-------|-------|
| グラウンド・コート施設整備工 |                      |    |       |       |       |
| 競技施設工          |                      |    |       |       |       |
| フェールボール        | H=8m                 | 基  | 2     |       | 2     |
| ピッチャプレート       |                      | "  |       | 4     | 4     |
| ホームベース         |                      | "  |       | 4     | 4     |
| ブルペン築造         | 2レーン                 | ヶ所 | 2     |       | 2     |
| 衝撃吸収材工         |                      |    |       |       |       |
| 衝撃吸収材-1        | 平均H=1,960            | m  | 193.7 |       | 193.7 |
| 衝撃吸収材-2        | 平均H=1,875            | "  |       | 30.8  | 30.8  |
| 衝撃吸収材-3        | 平均H=1,135            | "  |       | 83.6  | 83.6  |
| 衝撃吸収材-4        | 平均H=1,140            | "  |       | 12.8  | 12.8  |
| グラウンド・コート構工    |                      |    |       |       |       |
| フェンス-1         | H1,200×L2,000、グラウンド用 | m  | 139.6 |       | 139.6 |
| フェンス-1(勾配)     | "                    | "  | 54.0  |       | 54.0  |
| フェンス-2(勾配)     | H1,200×L2,000、グラウンド用 | "  |       | 25.8  | 25.8  |
| フェンス-3         | H1,200×L2,000        | "  | 2.4   | 5.2   | 7.6   |
| フェンス-3(勾配)     | "                    | "  |       | 43.8  | 43.8  |
| フェンス-4(勾配)     | H1,500×L2,000        | "  |       | 7.8   | 7.8   |
| フェンス-5         | H1,200~1,420×L2,400  | ヶ所 |       | 2     | 2     |

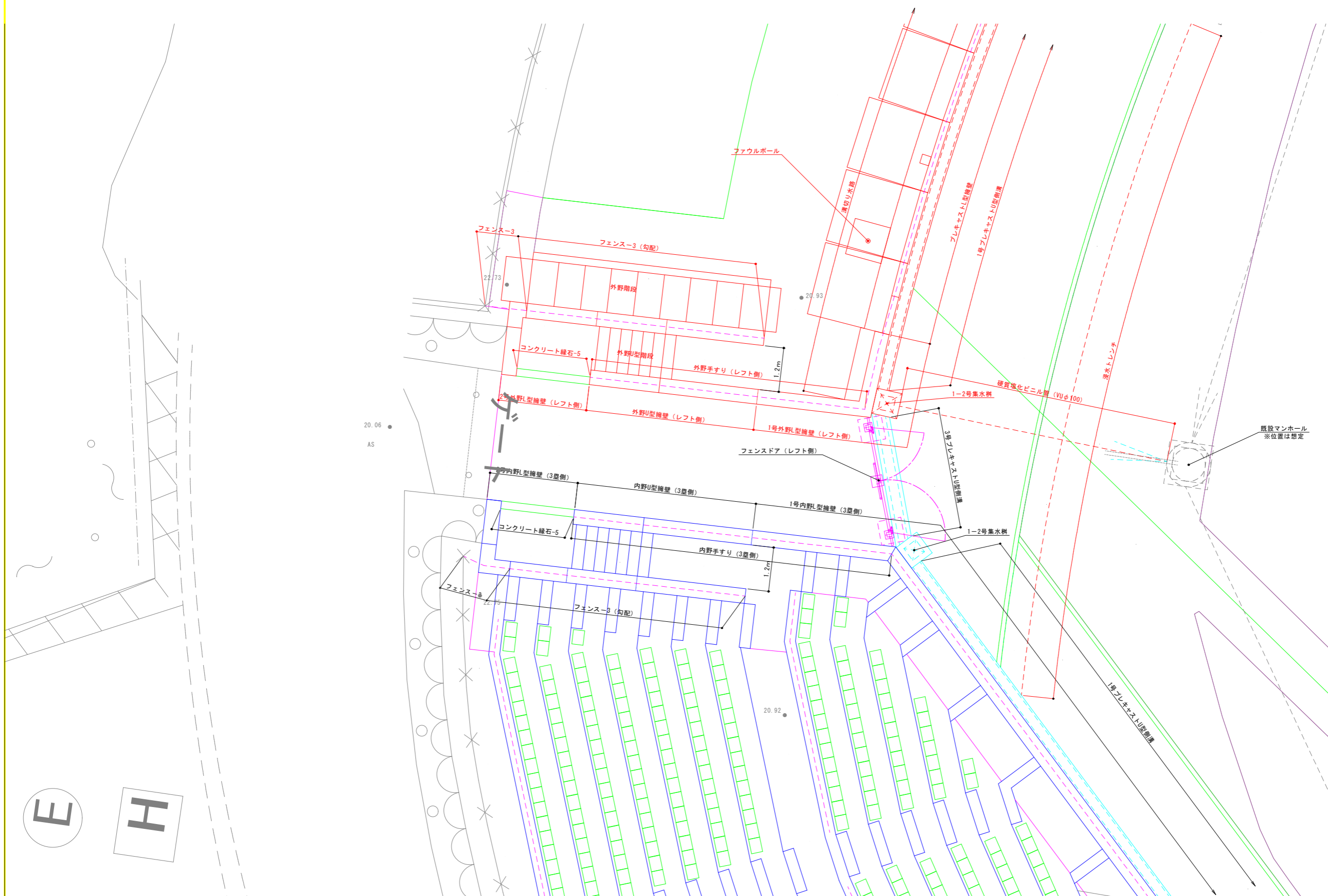
| 工種・名称       | 規格                   | 単位 | 第1期工事 | 第3期工事 | 合計   |
|-------------|----------------------|----|-------|-------|------|
| 目隠しフェンス     | H2,960×L2,050ピッチ     | m  |       | 55.3  | 55.3 |
| 目隠しフェンス(端部) | H2,960×L500~1980     | ヶ所 |       | 2     | 2    |
| ブルベンフェンス    | H3,000×L2,000、グラウンド用 | m  |       | 42.7  | 42.7 |
| 目隠しフェンスドアー  | H2,960×W1,000、くぐり戸   | 基  |       | 2     | 2    |
| フェンスドアー-1   | ライト側、W=3,750         | "  |       | 1     | 1    |
| フェンスドアー-2   | レフト側、W=2,970         | "  |       | 1     | 1    |
| フェンスドアー-3   | ライト側外野通路出入口、W=3,600  | "  |       | 1     | 1    |
| ブルベンフェンスドアー | H2,050×W2,000、くぐり戸   | "  |       | 2     | 2    |
| 防球ネット(1塁側)  | H14,000×L25,000      | ヶ所 |       | 1     | 1    |
| 防球ネット(3塁側)  | H14,000×L25,000      | "  |       | 1     | 1    |
| シェルター工      |                      |    |       |       |      |
| ブルペンシェルター   | 24.55m×6.0m、膜シェルター   | 基  |       | 2     | 2    |

実施

| 年度   | 令和                         | 年度  |
|------|----------------------------|-----|
| 番号   | 実                          | 号   |
| 工事名  | 河山公園 総合交付金(公園) 野球場改修工事 第1期 |     |
| 運川地名 | 河川町                        |     |
| 施工場所 | 出雲 郡 河川 町                  | 地内外 |
| 図面名称 | 施設平面図                      |     |
| 縮尺   | 縮尺 S=1:500                 |     |
| 設計   | 会社及び責任者                    |     |
| 90   | 道の内 18                     |     |



# レフト側通用口拡大図

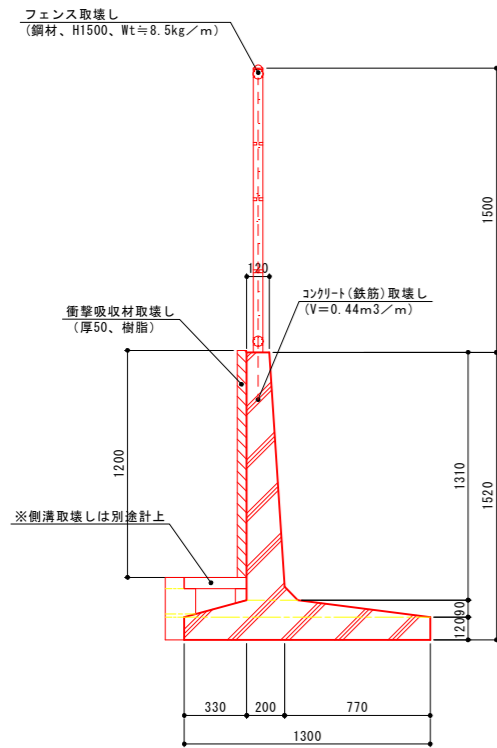


|       |                               |     |
|-------|-------------------------------|-----|
| 年度    | 令和                            | 年度  |
| 番 号   | 災 号                           |     |
| 工 事 名 | 浜山公園 総合交付金（公園）<br>野球場改修工事 第1期 |     |
| 運川地名  |                               |     |
| 施工場所  | 出 発 部 派 村                     | 地内外 |
| 図面名称  | レフト側通用口拡大図                    |     |
| 縮尺    | 縮尺 同 示                        |     |
| 製 図 者 | 会 社 及 び 負 任 者                 |     |
| 測 量 者 |                               |     |
| 設 計 者 |                               |     |



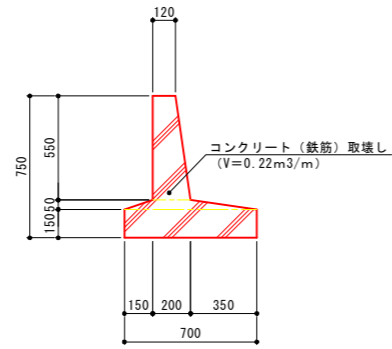
L型擁壁-1取壊し

S=1:20



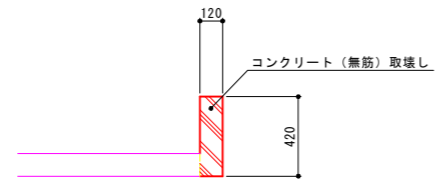
小型擁壁-1取壊し

S=1:20



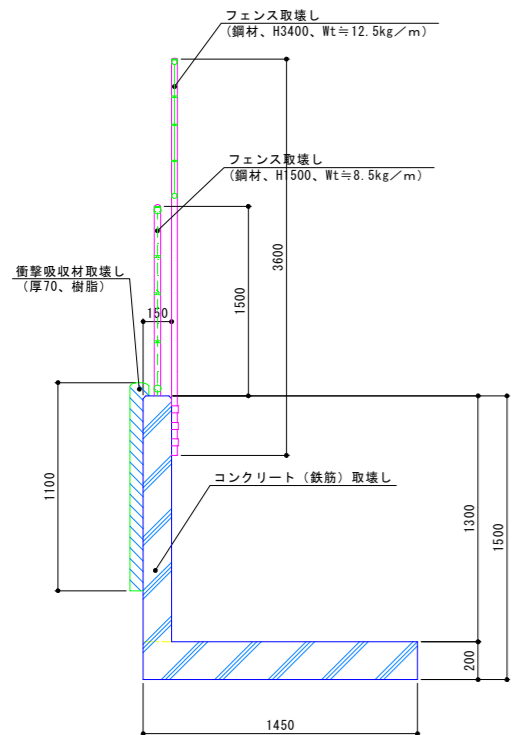
小型擁壁-2取壊し

S=1:20



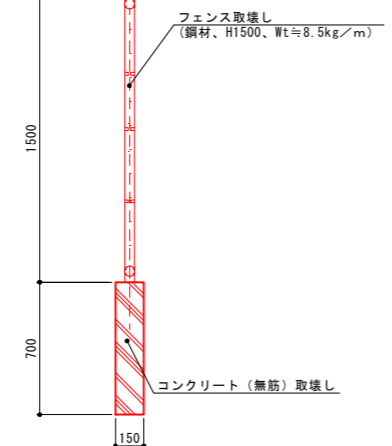
L型擁壁-2取壊し

S=1:20



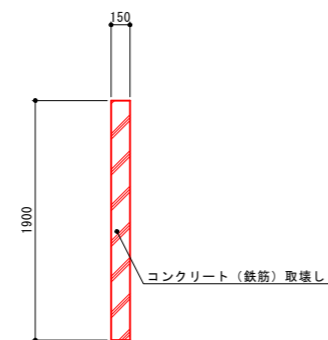
小型擁壁-3取壊し

S=1:20



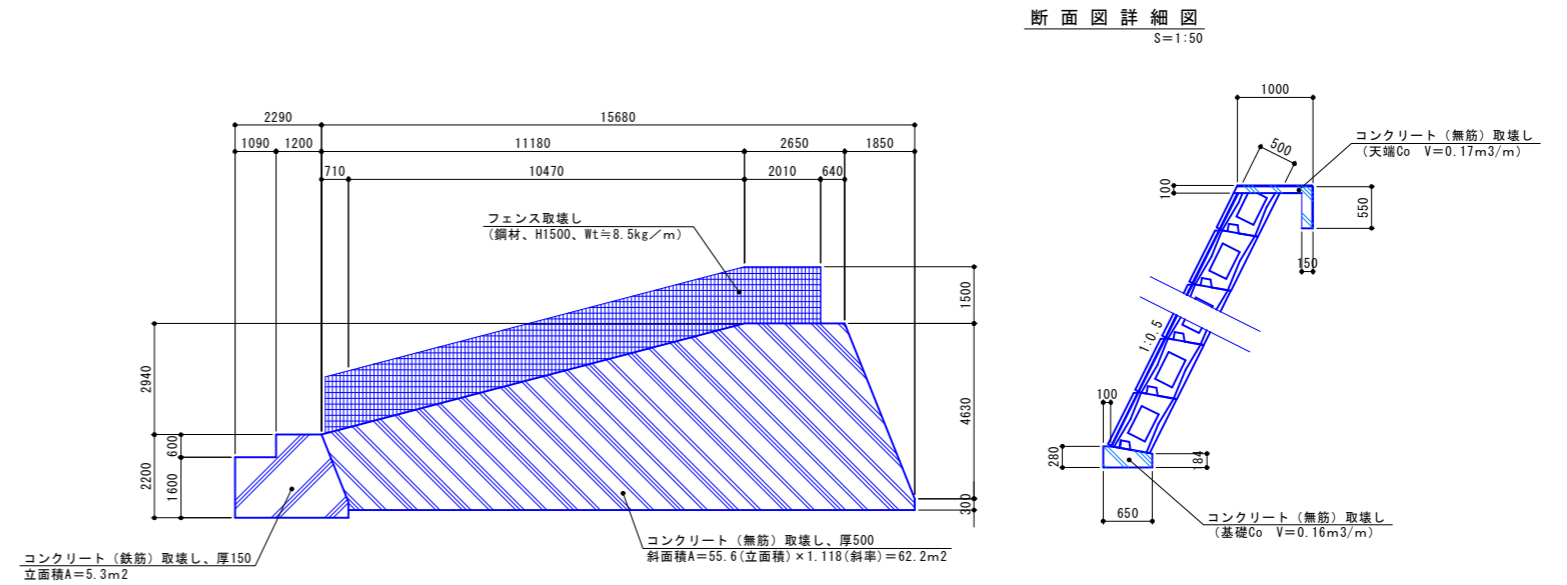
ブロック塀取壊し

S=1:30

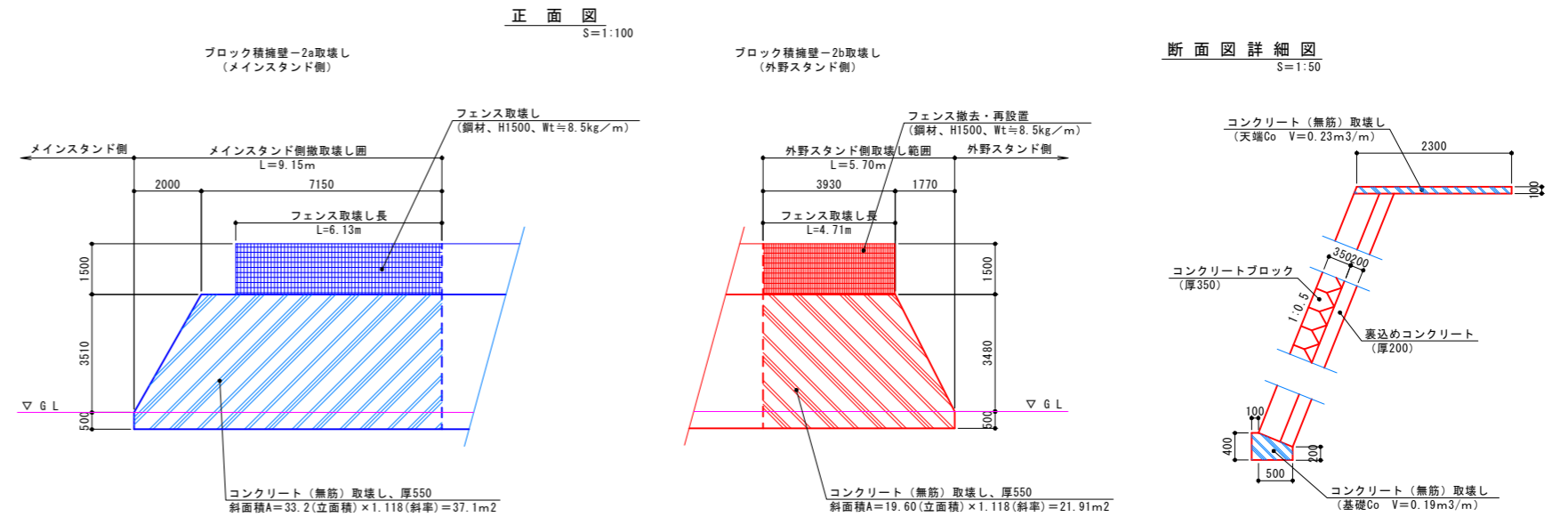


ブロック積擁壁-1取壊し

S=1:100

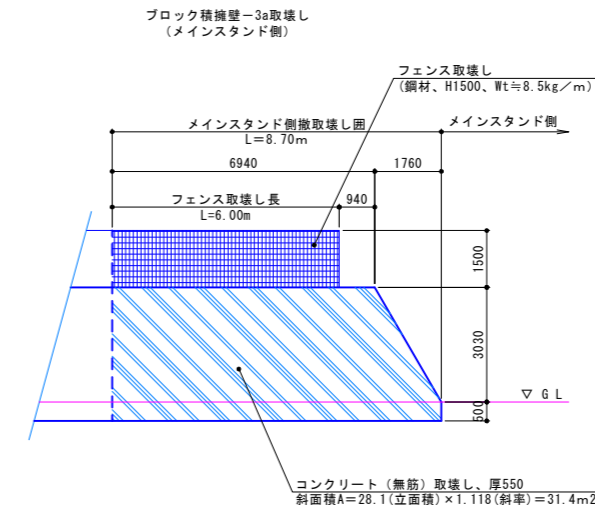


ブロック積擁壁-2取壊し



ブロック積擁壁-3取壊し

正面図 S=1:100



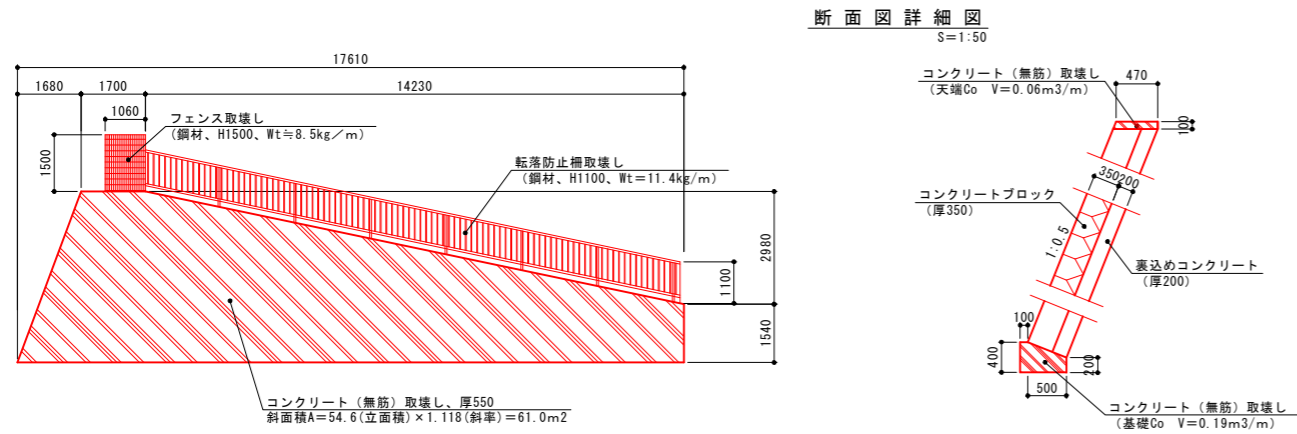
実施

|      |                           |     |  |
|------|---------------------------|-----|--|
| 年度   | 令和                        | 年度  |  |
| 番号   | 災                         | 番号  |  |
| 工事名  | 浜山公園 総合交付金(公園) 野球場改修工事第1期 |     |  |
| 運川地名 |                           |     |  |
| 施工箇所 | 出雲 郡 浜 町                  | 地内外 |  |
| 図面名称 | 撤去詳細図その1                  |     |  |
| 縮尺   | 図示                        |     |  |
| 設計   | 会社及び責任者                   |     |  |
| 測定   |                           |     |  |
| 調査   |                           |     |  |
| 設計   |                           |     |  |

特記事項)・全ての構造物の寸法、重量は参考値とする。

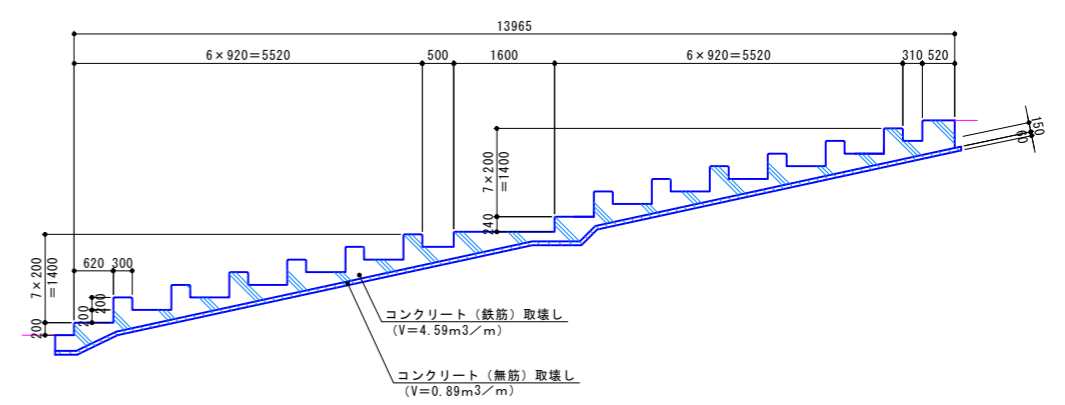
ブロック積擁壁-4取壊し

S=1:100



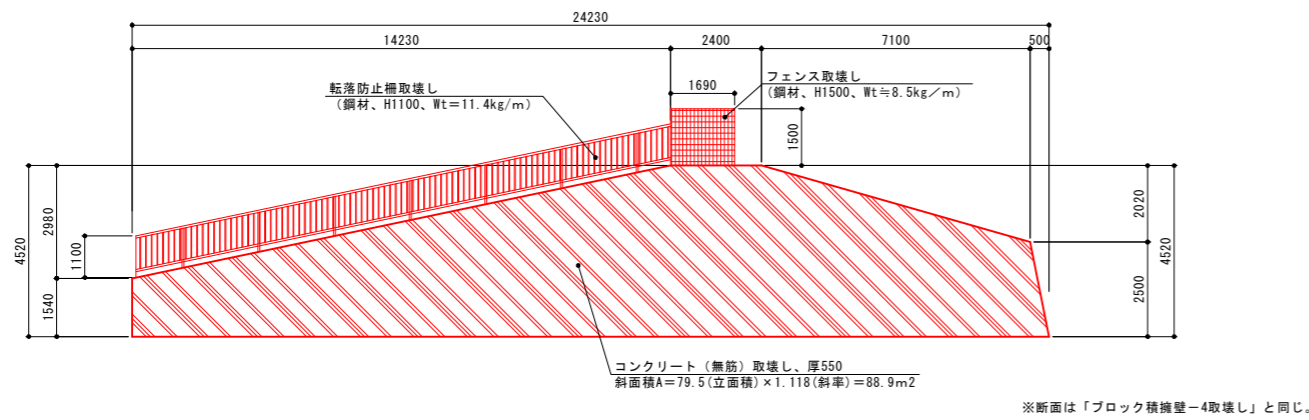
スタンド取壊し

S=1:60



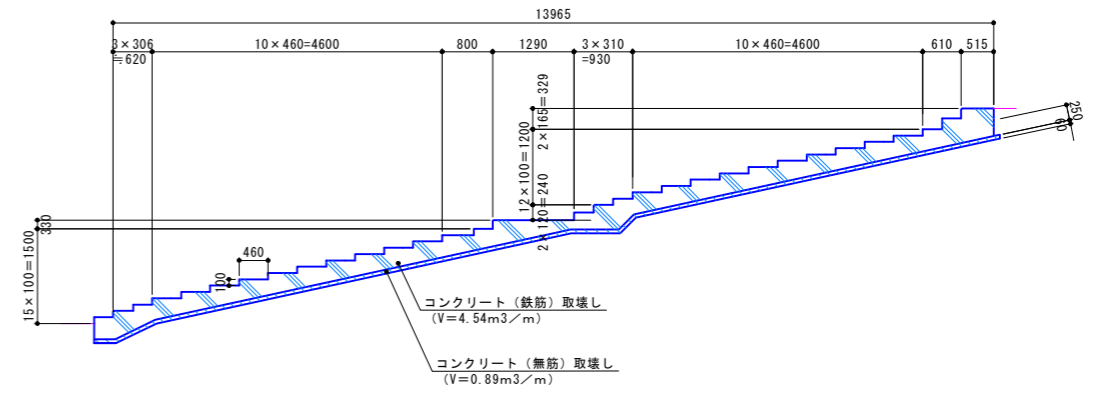
ブロック積擁壁-5取壊し

S=1:100



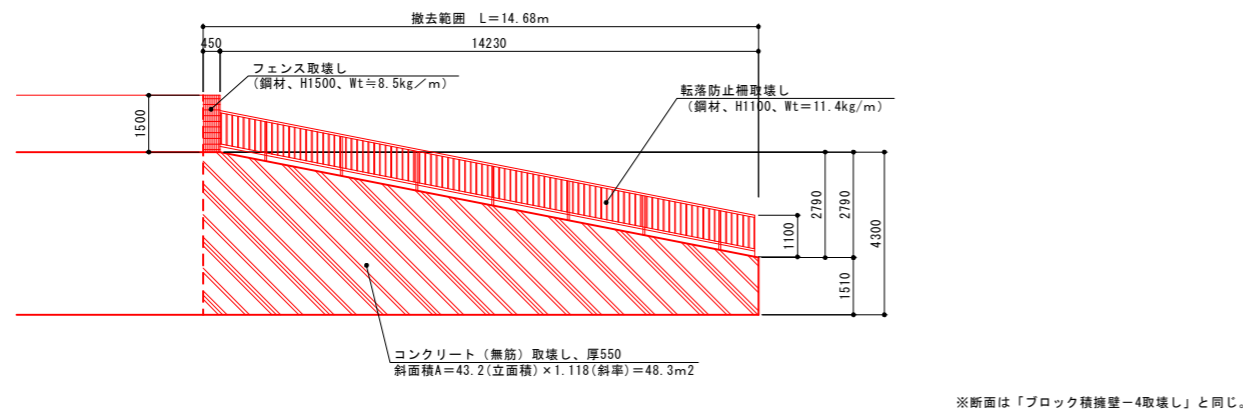
階段-1取壊し

S=1:60



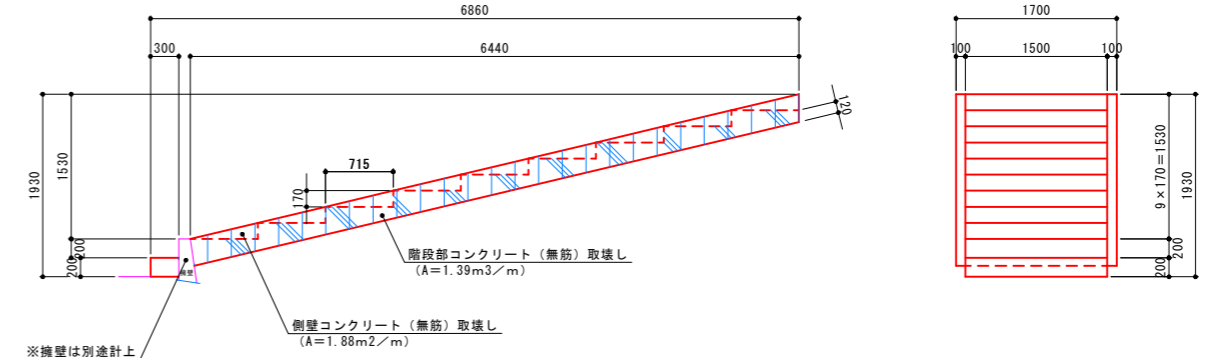
ブロック積擁壁-6取壊し

S=1:100



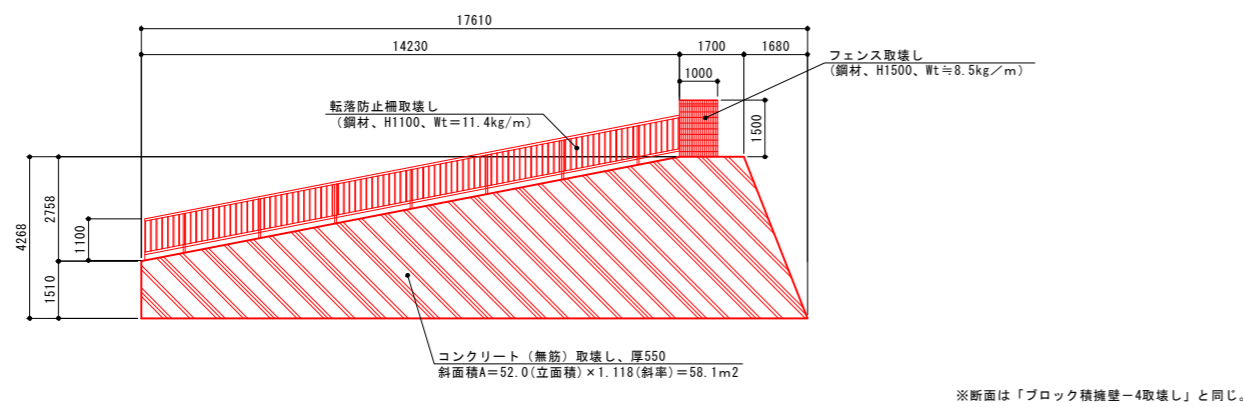
階段-2取壊し

S=1:40



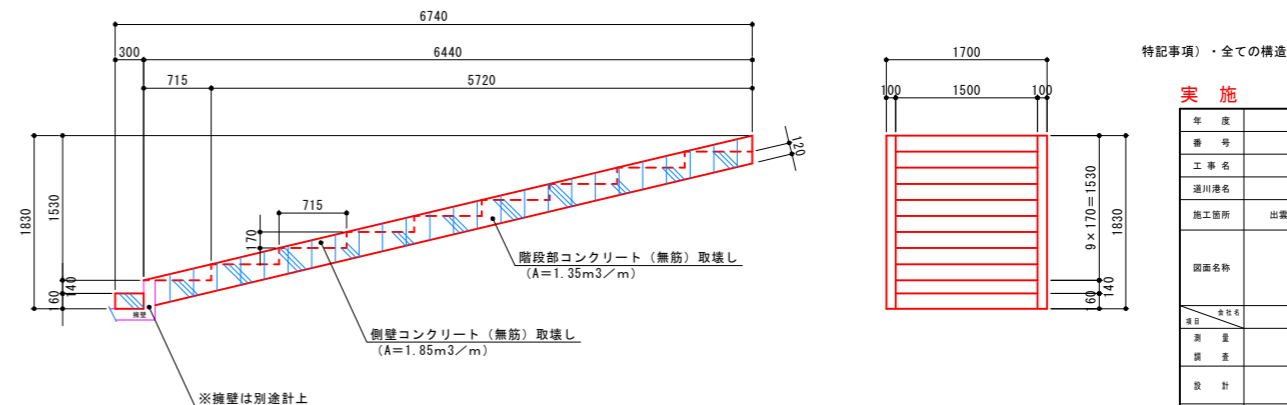
ブロック積擁壁-7取壊し

S=1:100



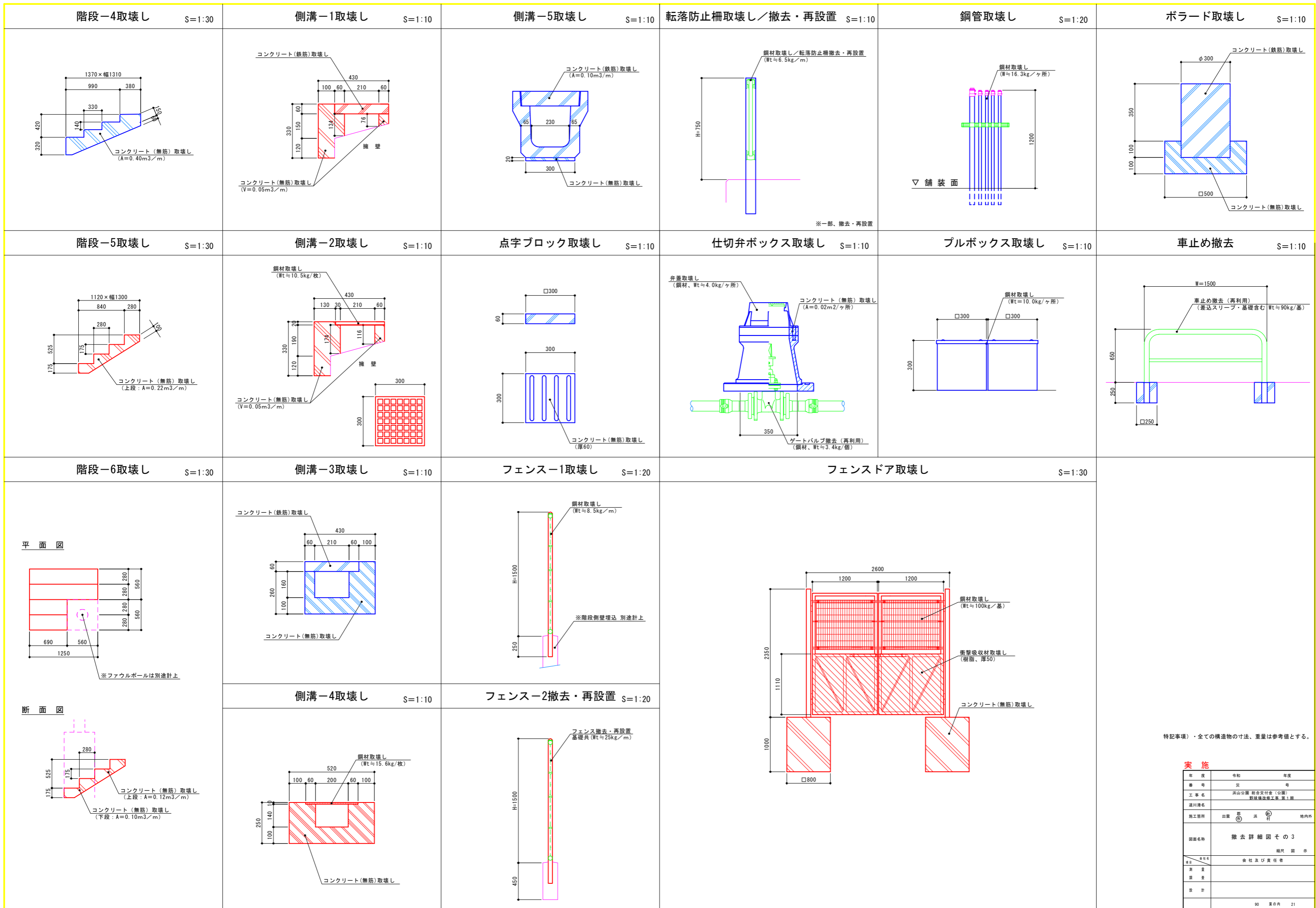
階段-3取壊し

S=1:40



特記事項) ・全ての構造物の寸法、重量は参考値とする。

| 実施   |                           |     |  |
|------|---------------------------|-----|--|
| 年度   | 令和                        | 年度  |  |
| 番号   | 災                         | 号   |  |
| 工事名  | 浜山公園 総合交付金(公園) 野球場改修工事第1期 |     |  |
| 運川地名 |                           |     |  |
| 施工箇所 | 出雲 郡 浜 町                  | 地内外 |  |
| 図面名称 | 撤去詳細図その2                  |     |  |
| 縮尺   | 縮尺 図示                     |     |  |
| 設計   | 会社及び責任者                   |     |  |
| 監査   |                           |     |  |
| 設計   |                           |     |  |



特記事項)・全ての構造物の寸法、重量は参考値とする。

**実施**

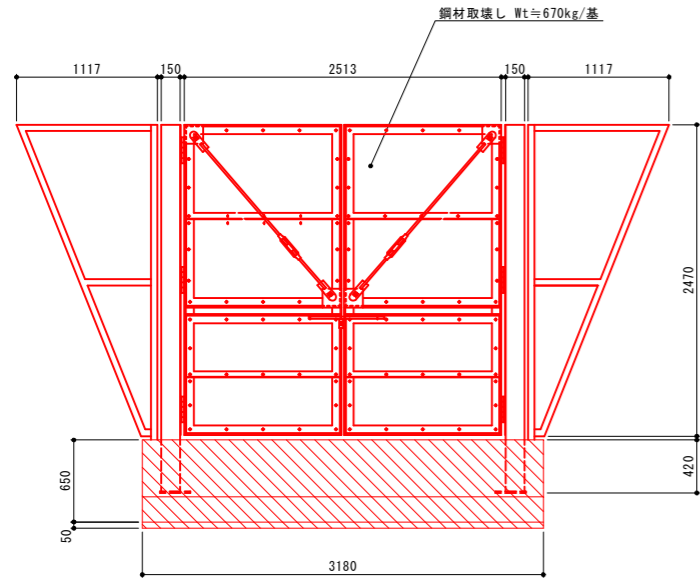
|      |                            |     |  |
|------|----------------------------|-----|--|
| 年度   | 令和                         | 年度  |  |
| 番号   | 災                          | 番号  |  |
| 工事名  | 浜山公園 総合交付金(公園) 野球場改修工事 第1期 |     |  |
| 運川地名 | 運川地名                       |     |  |
| 施工場所 | 出雲 郡 浜 町                   | 地内外 |  |
| 図面名称 | 撤去詳細図 その3                  |     |  |
| 縮尺   | 縮尺 図示                      |     |  |
| 設計   | 会社及び責任者                    |     |  |
| 製図   |                            |     |  |
| 監査   |                            |     |  |
| 設計   |                            |     |  |
| 90   | 第の内                        | 21  |  |



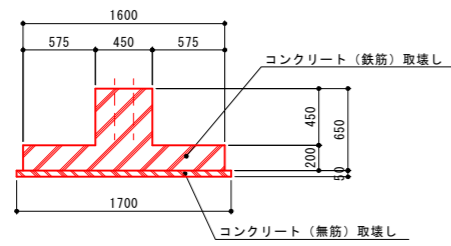
門扉取壊し

S=1:30

立面図

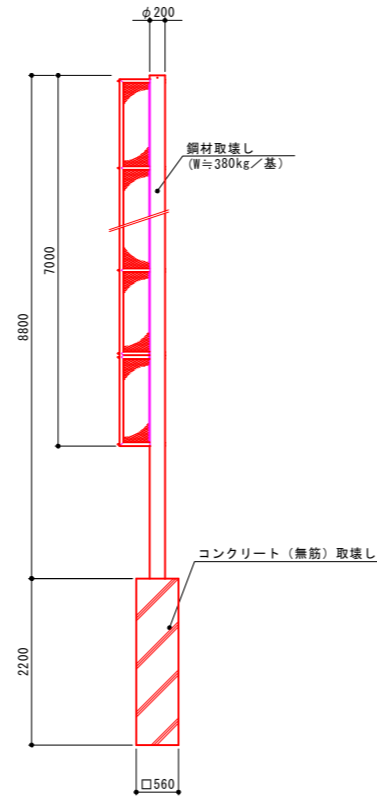


基礎部断面図



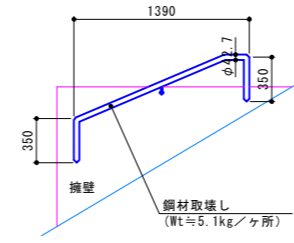
ファウルポール取壊し

S=1:50



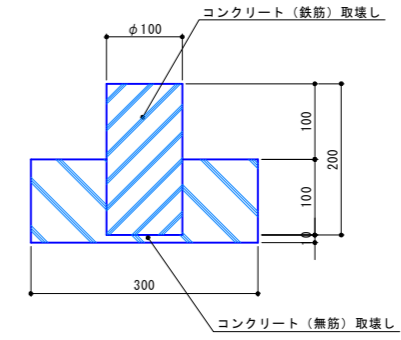
手摺-1取壊し

S=1:30



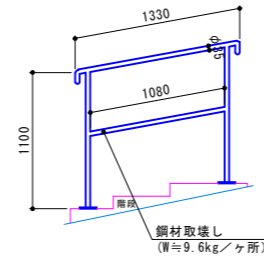
縁石-1取壊し

S=1:5



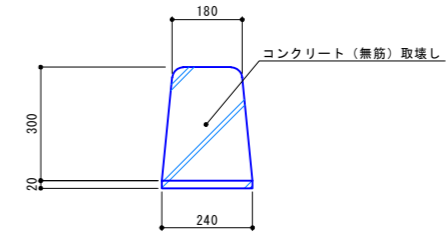
手摺-2取壊し

S=1:30



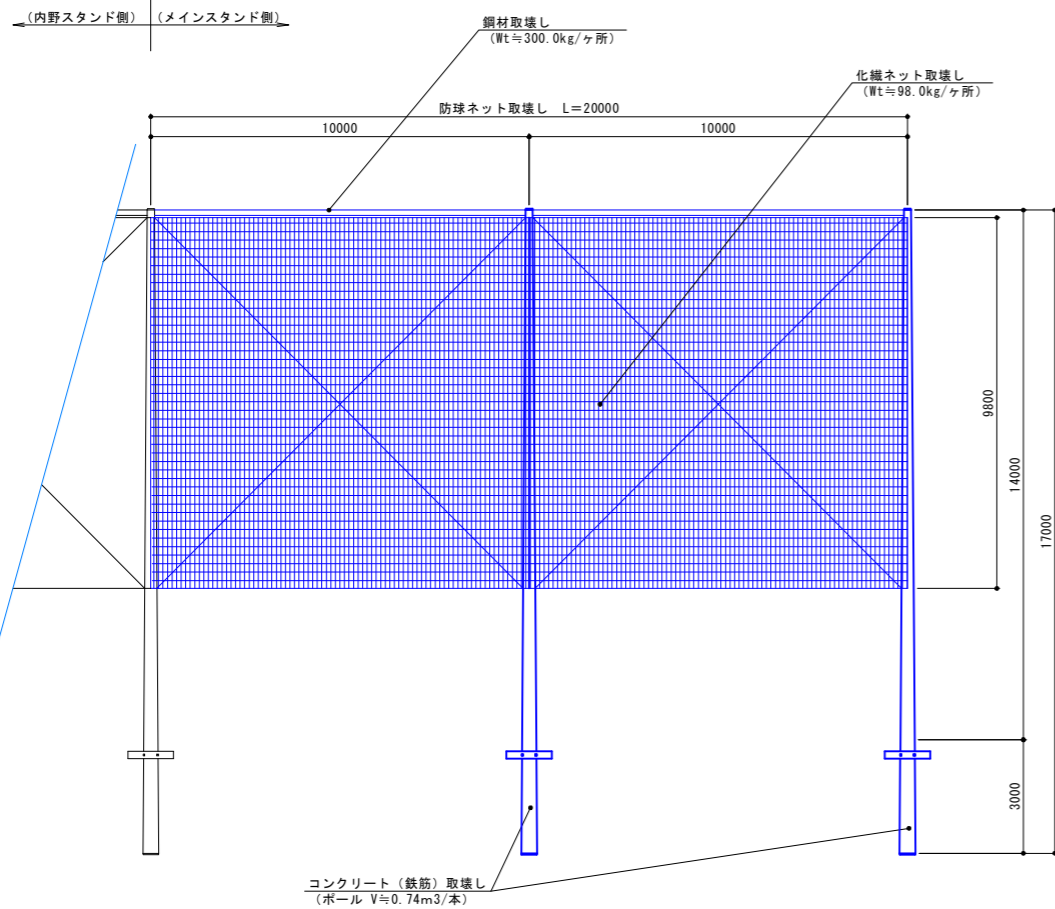
縁石-2取壊し

S=1:10



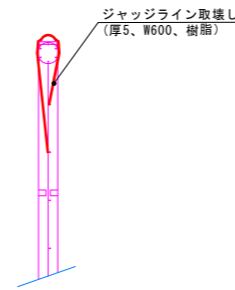
防球ネット取壊し

S=1:100



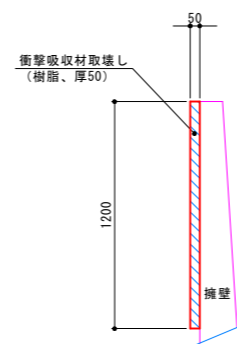
ジャッジライン取壊し

S=1:10



衝撃吸収材取壊し

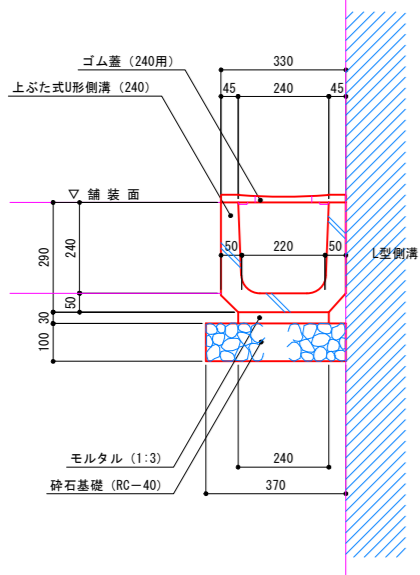
S=1:20



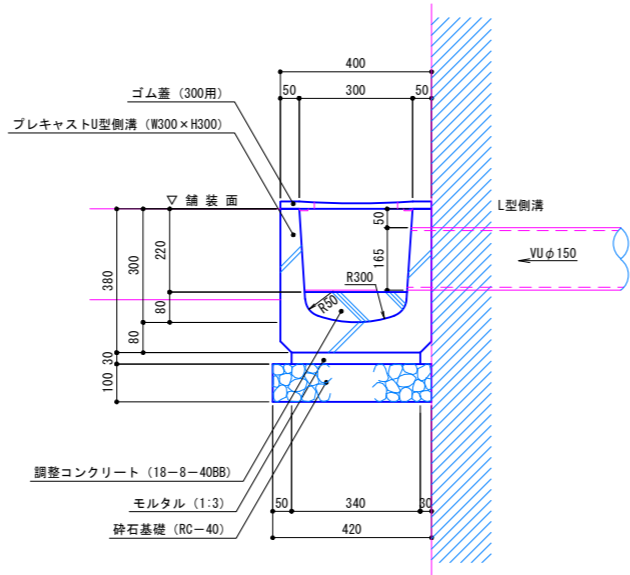
実施

|      |                            |     |
|------|----------------------------|-----|
| 年度   | 令和                         | 年度  |
| 番号   | 災                          | 号   |
| 工事名  | 浜山公園 総合交付金(公園) 野球場改修工事 第1期 |     |
| 運川地名 |                            |     |
| 施工箇所 | 出雲 郡 浜 町                   | 地内外 |
| 図面名称 | 撤去詳細図その4                   |     |
| 縮尺   | 図示                         |     |
| 設計   | 会社及び責任者                    |     |
| 数量   |                            |     |
| 調査   |                            |     |
| 設計   |                            |     |

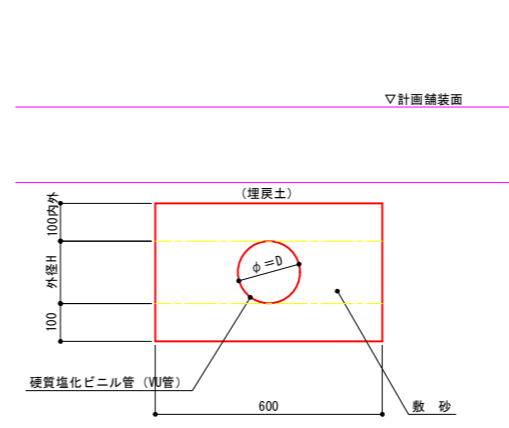
1号プレキャストU型側溝 S=1:10



2号プレキャストU型側溝 S=1:10



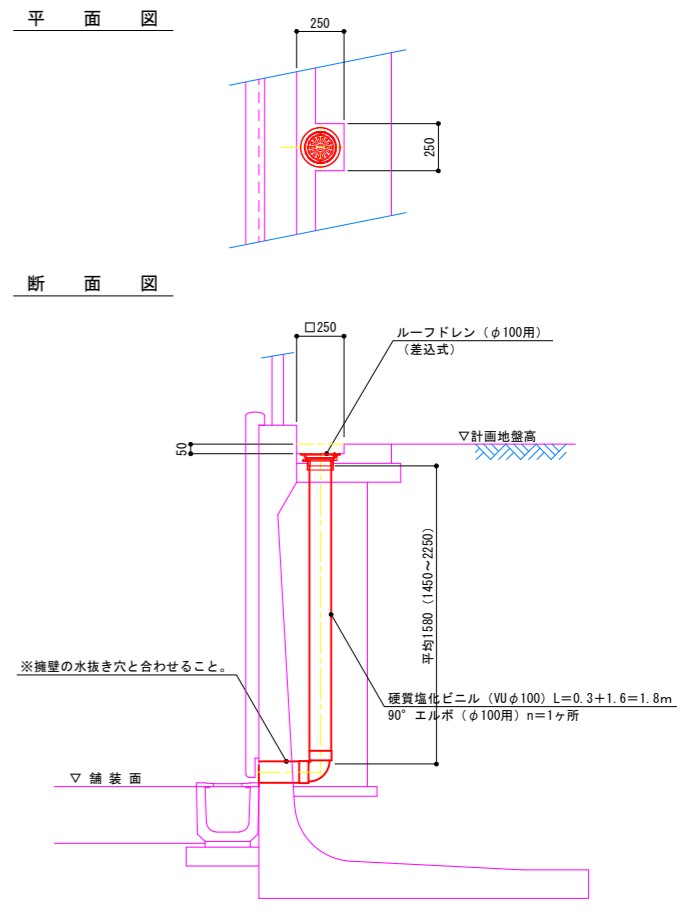
硬質塩化ビニール管 S=1:20



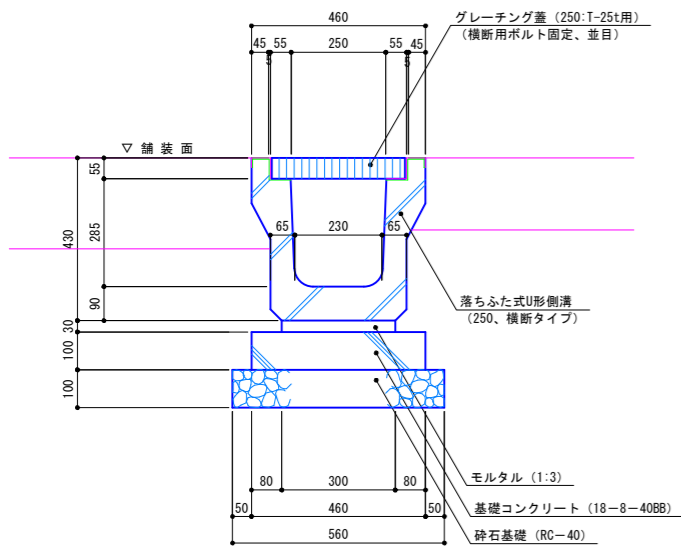
寸法表

| 名称     | D    | 外径H |
|--------|------|-----|
| VUφ100 | φ100 | 114 |
| VUφ150 | φ150 | 165 |

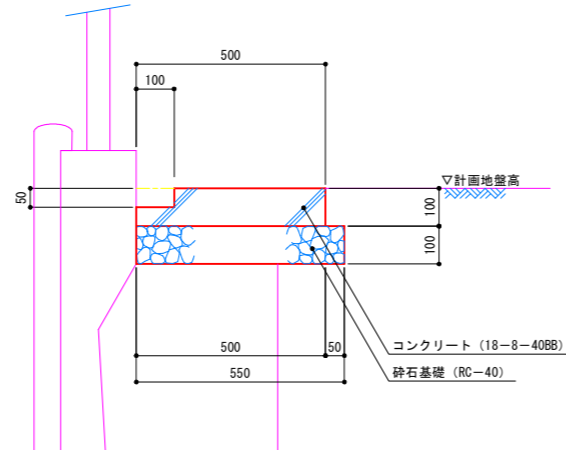
擁壁排水管 S=1:20



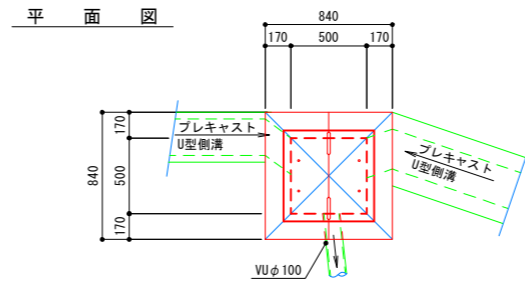
3号プレキャストU型側溝 S=1:10



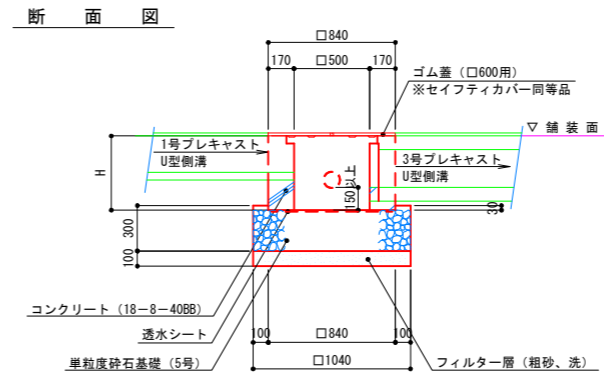
溝切り水路 S=1:20



1号集水樹 S=1:25



特記事項) ・ゴム蓋は集水樹に合わせて調整すること。

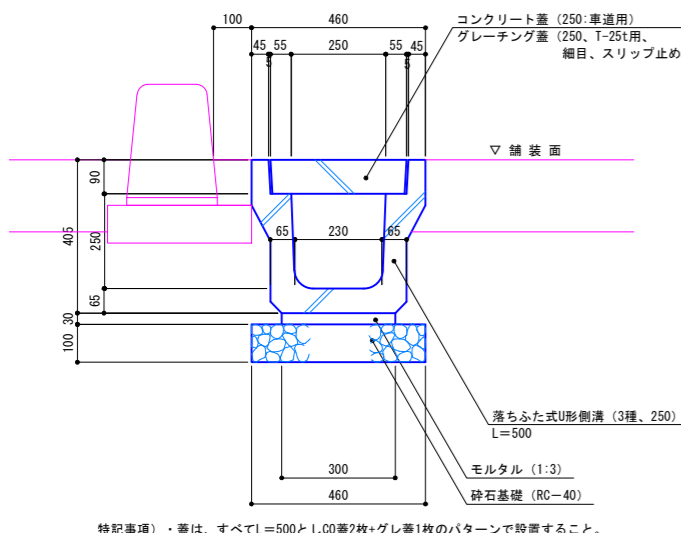


特記事項) 透水シートは長繊維ポリエステル系不織布 (t=4mm) とする。

寸法表

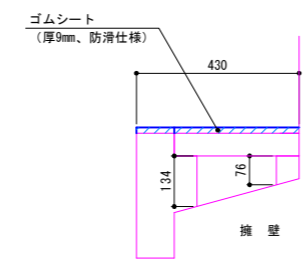
| 名称      | H   |
|---------|-----|
| 1-1号集水樹 | 390 |
| 1-2号集水樹 | 490 |

4号プレキャストU型側溝 S=1:10



特記事項) ・蓋は、すべてL=500とL0蓋2枚+グレー蓋1枚のパターンで設置すること。

既設側溝ゴムシート貼 S=1:10



特記事項) ・ゴムシートの厚みは9mm程度とし、表面は防滑仕様とする。  
・ゴムシートは蓋に合わせてカットして、開閉可能にすること。  
・色は監督員と協議の上で決定すること。

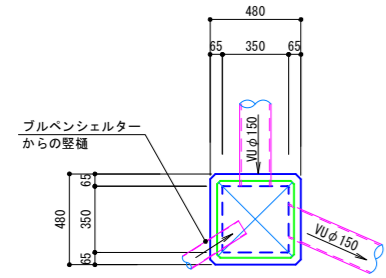
実施

| 年度   | 令和                         | 年度  |
|------|----------------------------|-----|
| 番号   | 災                          | 号   |
| 工事名  | 浜山公園 総合交付金(公園) 野球場改修工事 第1期 |     |
| 運川地名 |                            |     |
| 施工場所 | 出雲 郡 浜 町                   | 地内外 |
| 図面名称 | 排水詳細図                      |     |
| 縮尺   | 同示                         |     |
| 設計   | 会社及び責任者                    |     |
| 90   | 第の内                        | 23  |

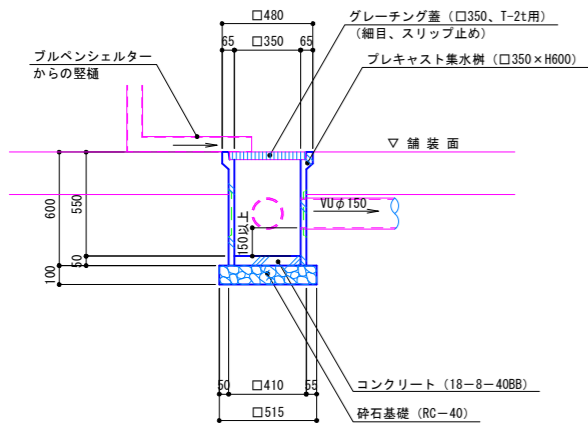
1号プレキャスト集水樹

S=1:20

平面図



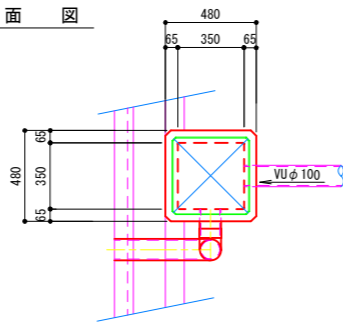
断面図



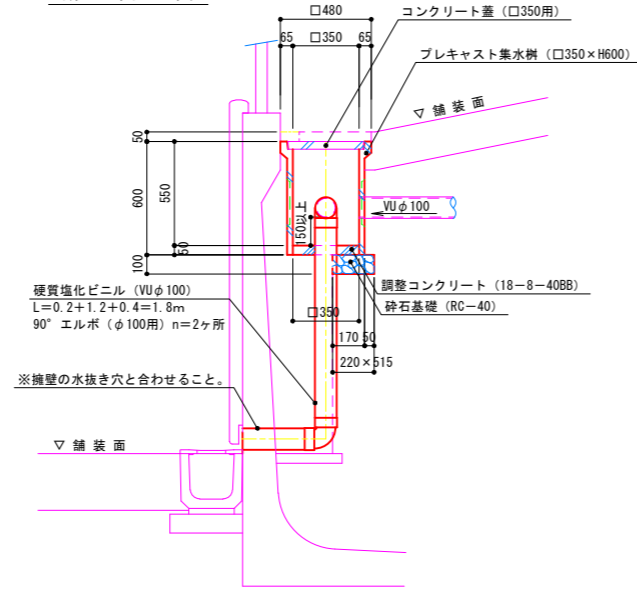
2号プレキャスト集水樹

S=1:20

平面図

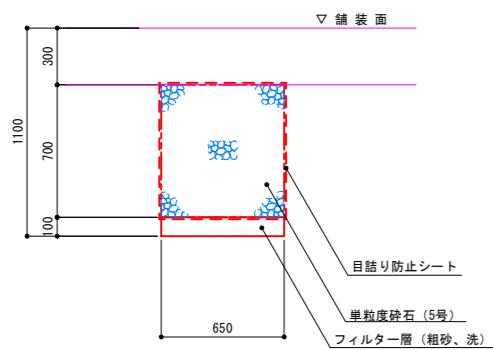


断面図



浸透トレンチ

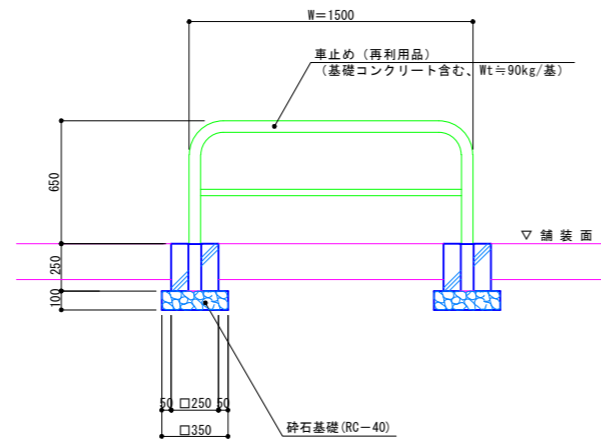
S=1:20



特記事項：目詰り防止シートは長繊維ポリエステル系不織布 (t=4mm) とする。

車止め

S=1:20



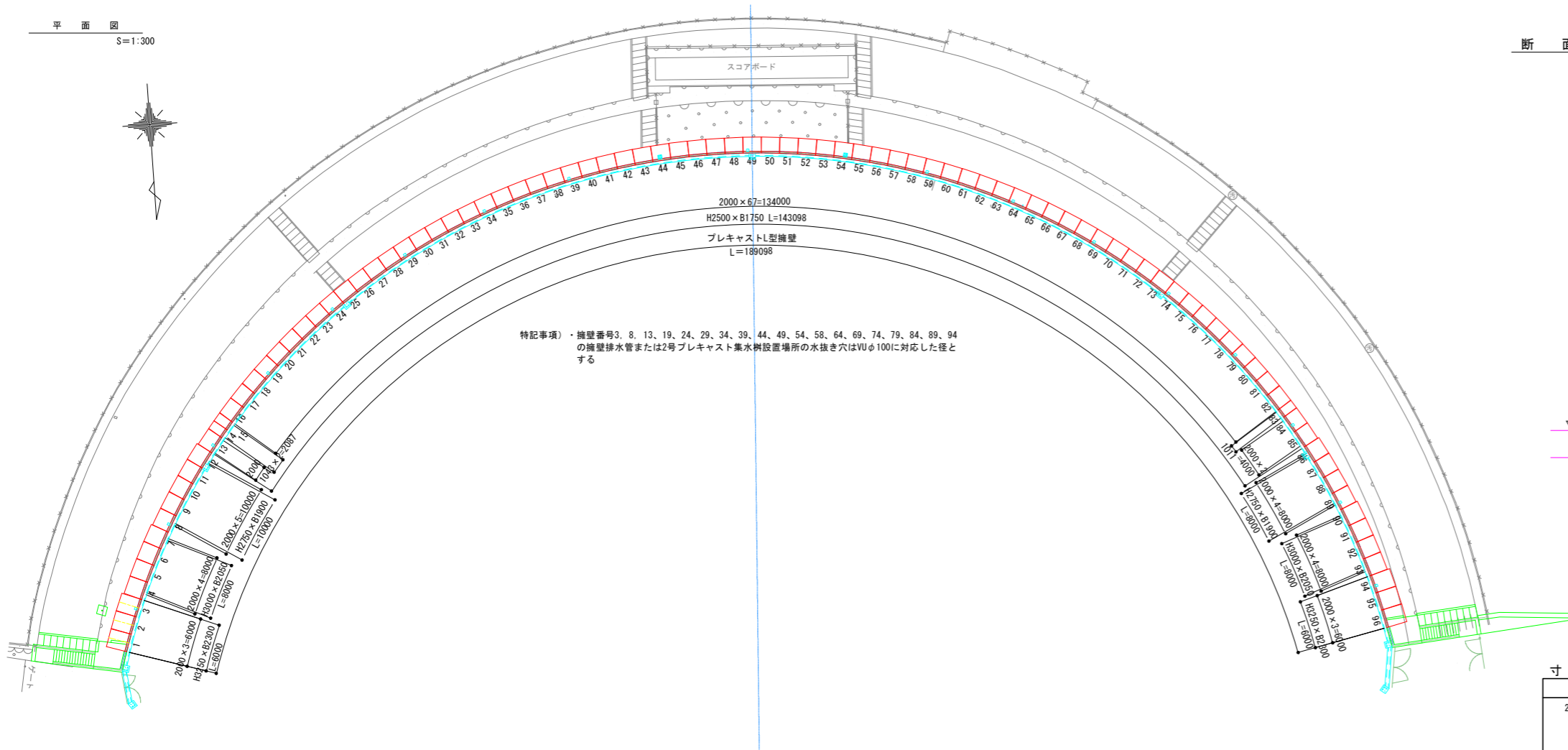
実施

|      |                             |     |
|------|-----------------------------|-----|
| 年度   | 令和                          | 年度  |
| 番号   | 災                           | 号   |
| 工事名  | 浜山公園 総合交付金 (公園) 野球場改修工事 第1期 |     |
| 運川地名 |                             |     |
| 施工箇所 | 出雲 郡 浜 町                    | 地内外 |
| 図面名称 | 排水・車止め詳細図                   |     |
| 縮尺   | S=1:20                      |     |
| 設計   | 会社及び責任者                     |     |
| 製図   |                             |     |
| 検査   |                             |     |
| 設計   |                             |     |



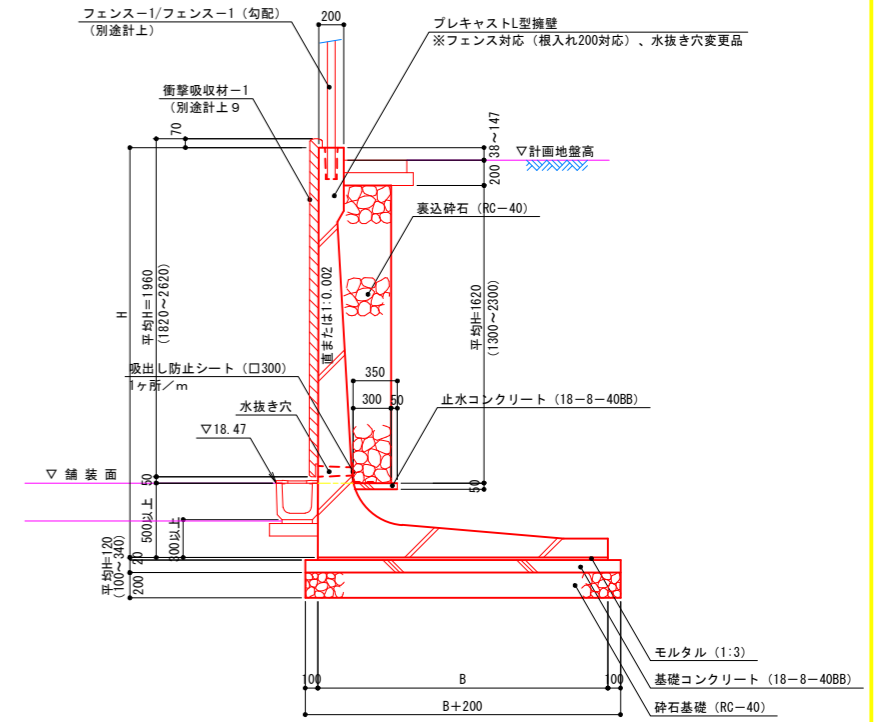
# プレキャストL型擁壁

平面図  
S=1:300



特記事項) ・擁壁番号3, 8, 13, 19, 24, 29, 34, 39, 44, 49, 54, 58, 64, 69, 74, 79, 84, 89, 94の擁壁排水管または2号プレキャスト集水溝設置場所の水抜き穴はVUφ100に対応した径とする

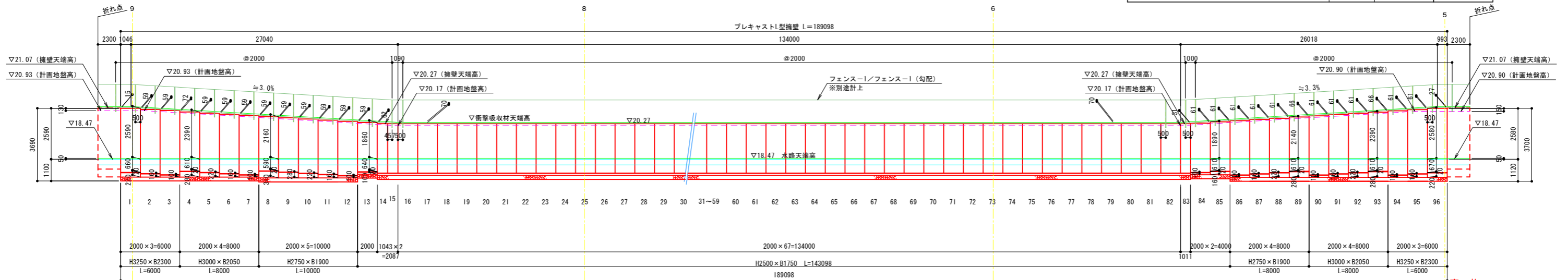
断面図  
S=1:30



寸法表

| H    | B    | L    | 番号                | 数量 | 備考 | 参考質量    |
|------|------|------|-------------------|----|----|---------|
| 2500 | 1750 | 1997 | 13, 16~82, 84, 85 | 70 |    | 3190 kg |
|      |      | 1040 | 14, 15            | 2  | 短尺 |         |
|      |      | 1008 | 83                | 1  | 短尺 |         |
| 2750 | 1900 | 1997 | 8~12, 86~89       | 9  |    | 3670 kg |
| 3000 | 2050 | 1997 | 4~7, 90~93        | 8  |    | 4210 kg |
| 3250 | 2300 | 1997 | 1~3, 94~96        | 6  |    | 5850 kg |
| 合計   |      |      |                   | 96 |    |         |

展開図  
S: V=1:100  
H=1:200

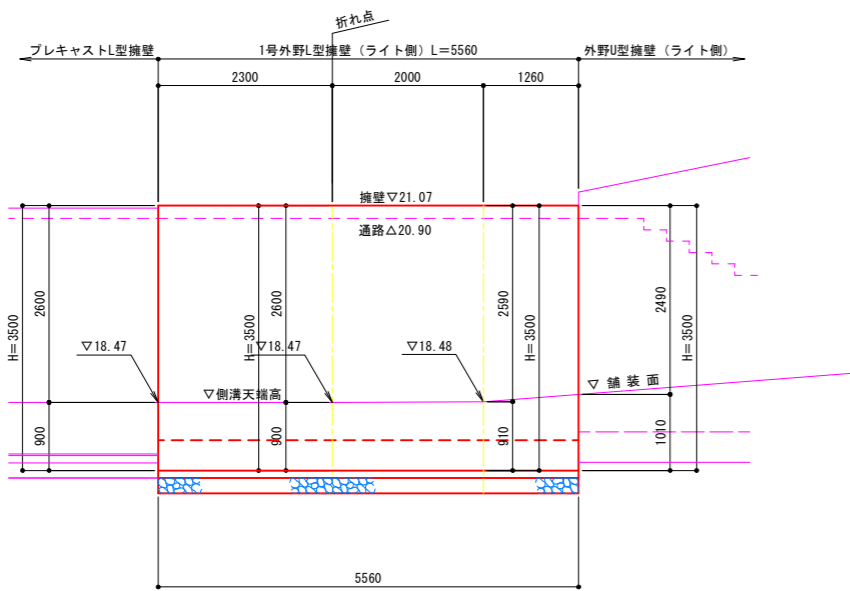


実施

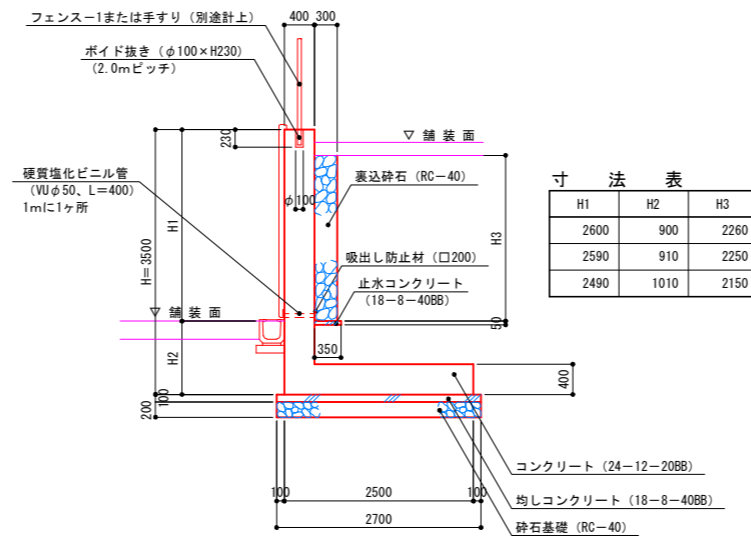
|      |                           |    |   |
|------|---------------------------|----|---|
| 年度   | 令和                        | 年度 |   |
| 番号   | 災                         | 番号 |   |
| 工事名  | 浜山公園 総合交付金(公園) 野球場改修工事第1期 |    |   |
| 運川地名 |                           |    |   |
| 施工場所 | 出雲                        | ◎  | 浜 |
| 図面名称 | プレキャストL型擁壁詳細図             |    |   |
| 設計者  | ◎                         |    |   |
| 担当者  | ◎                         |    |   |
| 製図者  | ◎                         |    |   |
| 設計   | ◎                         |    |   |
| 90   | 第の内 26                    |    |   |

特記事項) ・以下に示す品質と同等以上を確保すること。  
 1) コンクリート :  $\sigma_{ck} = 35 \text{ N/mm}^2$   
 2) 鉄筋 : S295  
 ・設計地盤反力度 :  $122.080 \text{ kN/m}^2$   
 ・端部(H=3250)にフルボール基礎を考慮する。  
 ・基礎については地盤改良図(実施時に提示)を確認の上、設定すること。  
 ・水抜き穴の位置は、根入れ高さ、排水管の位置を確認の上、設定すること。  
 ・プレキャストL型擁壁 道路用フェンス支柱取付穴(H=200)付きとする。  
 ・なお、欄取付の穴は、支柱間隔や位置を確認の上で監督員との協議により決定すること。

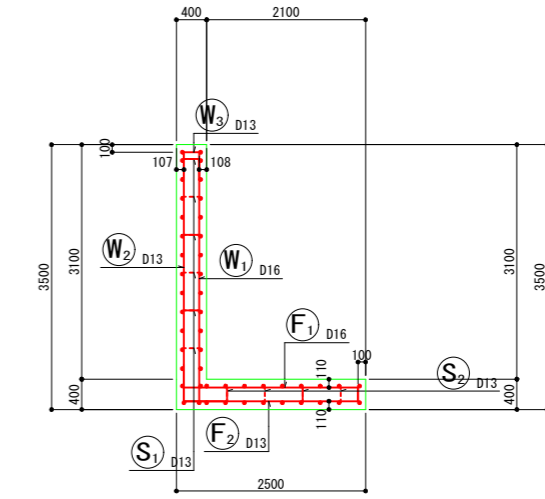
展開図



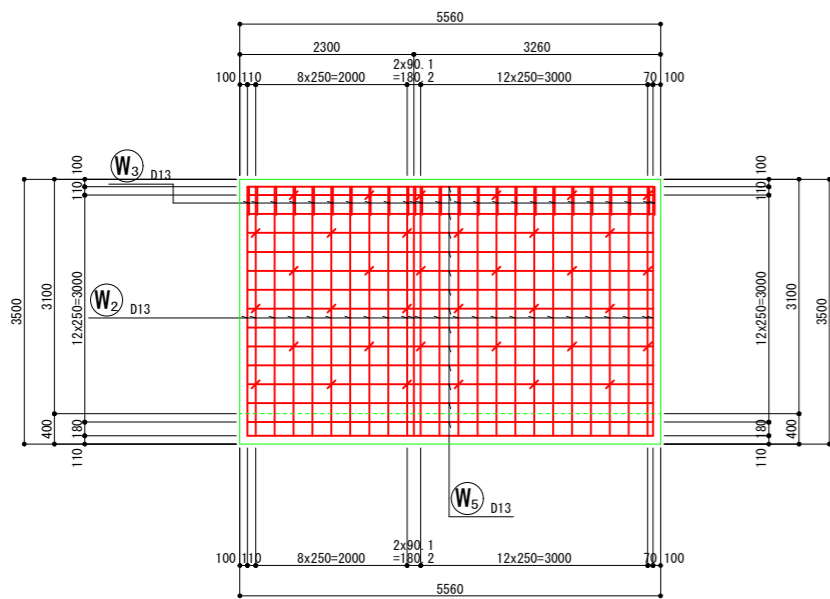
断面図



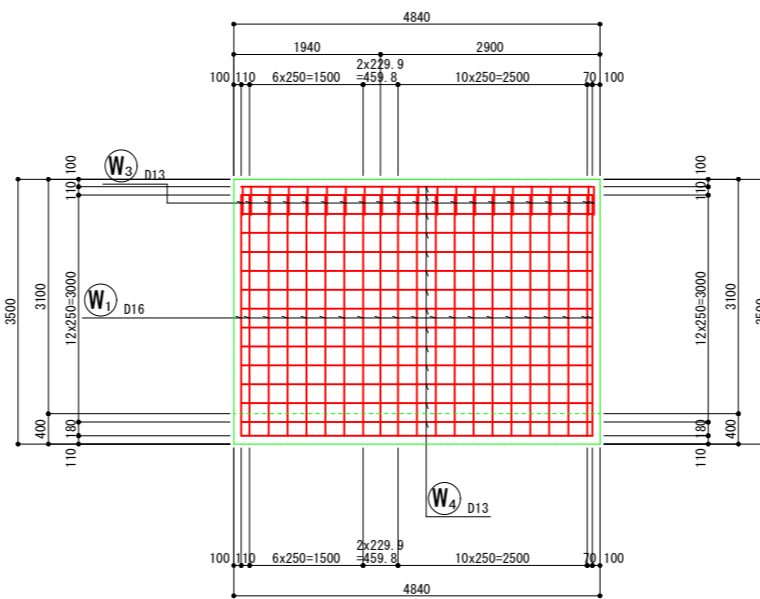
断面図



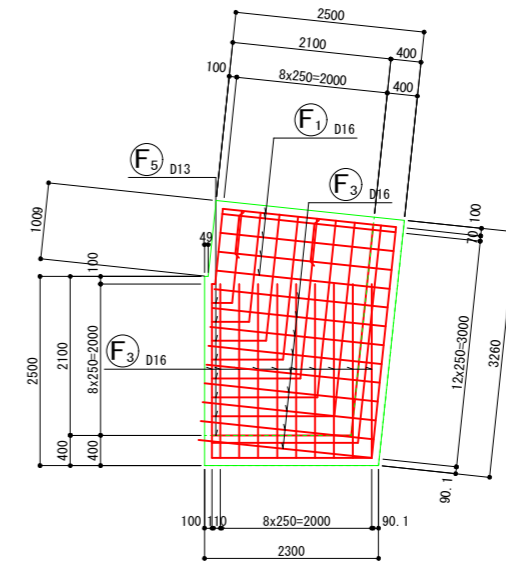
背面図



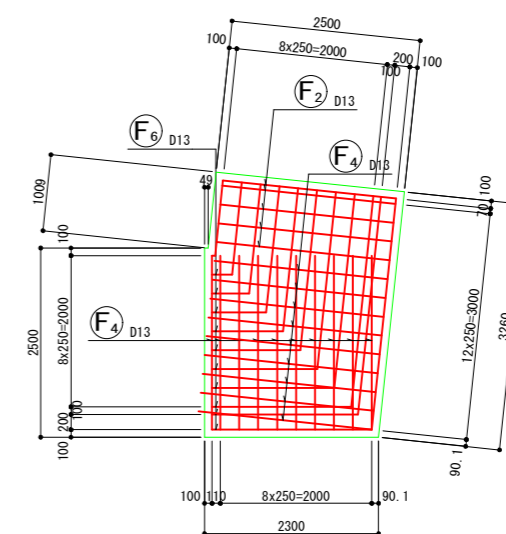
背面図



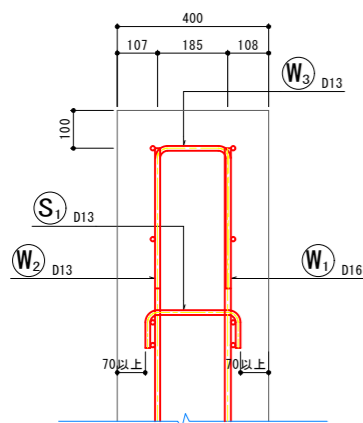
断面図



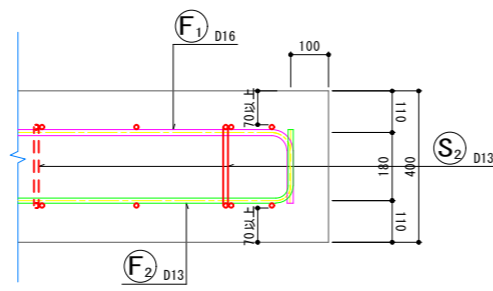
断面図



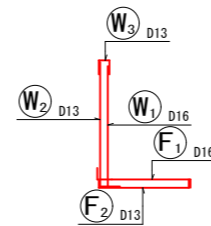
たて壁かぶり詳細図



底板(かかと版)かぶり詳細図



鉄筋組立図



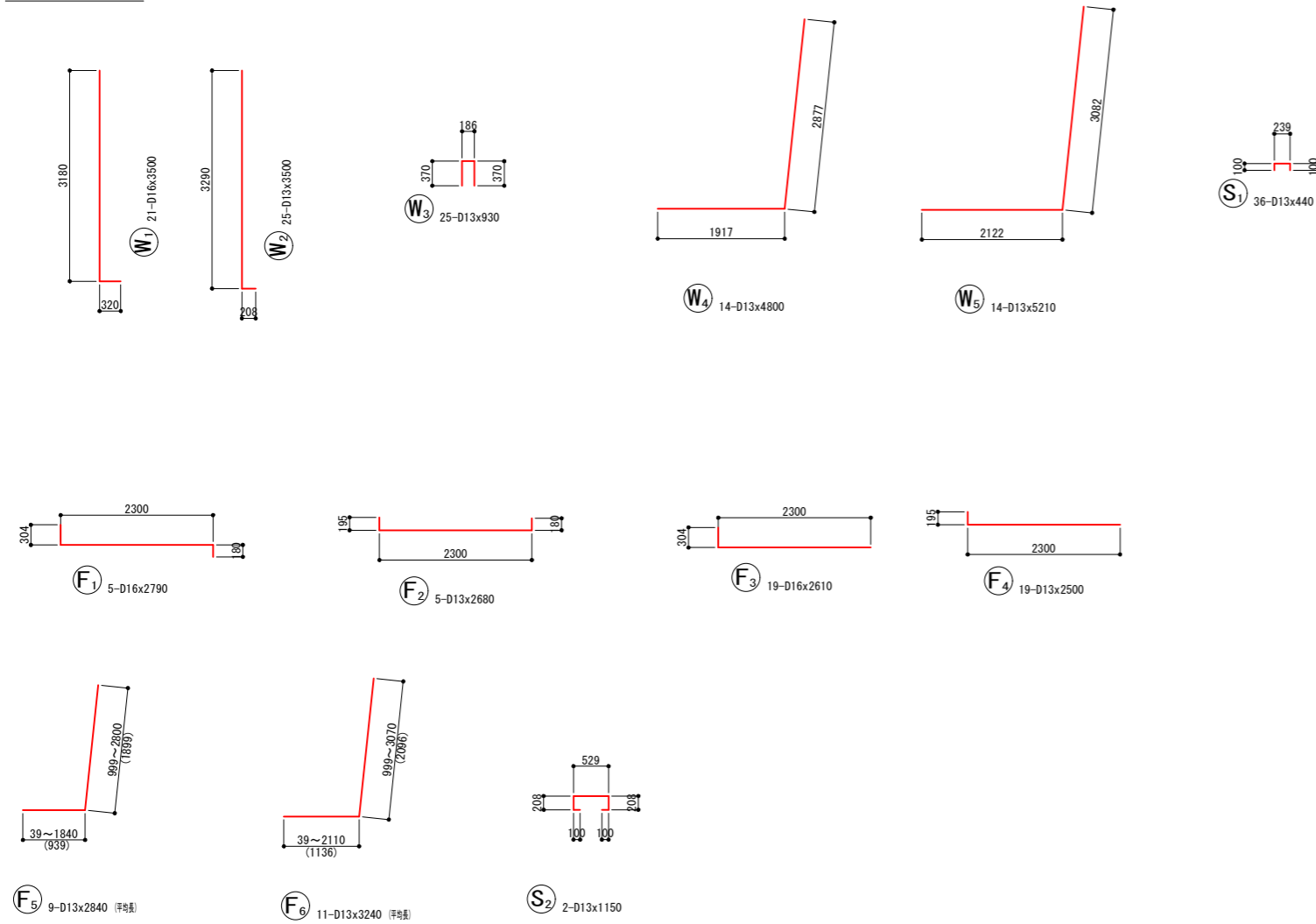
実施

| 年度   | 令和                        | 年度  |
|------|---------------------------|-----|
| 番号   | 災                         | 号   |
| 工事名  | 河山公園 総合交付金(公園) 野球場改修工事第1期 |     |
| 運川地名 |                           |     |
| 施工場所 | 出雲 郡 浜 町                  | 地内外 |
| 図面名称 | 1号外野L型擁壁(ライト側) 詳細図その1     |     |
| 縮尺   | S=1:50                    |     |
| 設計   | 会社及び責任者                   |     |
| 測定   |                           |     |
| 調査   |                           |     |
| 設計   |                           |     |

特記事項) ・設計地盤反力度: 127.865 kN/m<sup>2</sup>  
 ・基礎については地盤改良図面(実施時に提示)を確認すること。

1号外野L型擁壁(ライト側)

鉄筋加工図



鉄筋表

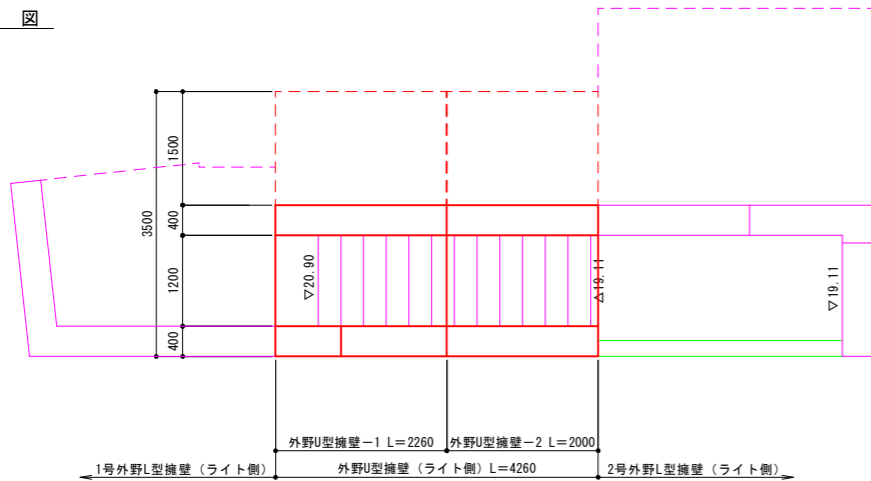
| 記号 | 径   | 長さ<br>(mm) | 本数 | 単位質量<br>(kg/m) | 1本当り質量<br>(kg) | 質量<br>(kg) | 摘要      |
|----|-----|------------|----|----------------|----------------|------------|---------|
| W1 | D16 | 3500       | 21 | 1.56           | 5.460          | 115        | └┘      |
| W2 | D13 | 3500       | 25 | 0.995          | 3.483          | 87         | └┘      |
| W3 | D13 | 930        | 25 | 0.995          | 0.925          | 23         | └┘      |
| W4 | D13 | 4800       | 14 | 0.995          | 4.776          | 67         | └┘      |
| W5 | D13 | 5210       | 14 | 0.995          | 5.184          | 73         | └┘      |
| F1 | D16 | 2790       | 5  | 1.56           | 4.352          | 22         | └┘      |
| F2 | D13 | 2680       | 5  | 0.995          | 2.667          | 13         | └┘      |
| F3 | D16 | 2610       | 19 | 1.56           | 4.072          | 77         | └┘      |
| F4 | D13 | 2500       | 19 | 0.995          | 2.488          | 47         | └┘      |
| F5 | D13 | 2840       | 9  | 0.995          | 2.826          | 25         | └┘ (平巻) |
| F6 | D13 | 3240       | 11 | 0.995          | 3.224          | 35         | └┘ (平巻) |
| S1 | D13 | 440        | 36 | 0.995          | 0.438          | 16         | └┘      |
| S2 | D13 | 1150       | 2  | 0.995          | 1.144          | 2          | └┘      |
|    |     |            |    |                |                | D16        | 214 kg  |
|    |     |            |    |                |                | D13        | 388 kg  |
|    |     |            |    |                |                | 合計         | 602 kg  |

実施

|      |                            |     |     |
|------|----------------------------|-----|-----|
| 年度   | 令和                         | 年度  |     |
| 番号   | 災                          | 号   |     |
| 工事名  | 浜山公園 総合交付金(公園) 野球場改修工事 第1期 |     |     |
| 運川港名 |                            |     |     |
| 施工場所 | 出雲 郡                       | 浜 町 | 地内外 |
| 図面名称 | 1号外野L型擁壁(ライト側) 詳細図その2      |     |     |
|      | 縮尺 -                       |     |     |
| 設計   | 会社及び責任者                    |     |     |
| 数量   |                            |     |     |
| 質量   |                            |     |     |
| 設計   |                            |     |     |
|      | 90                         | 書の内 | 48  |

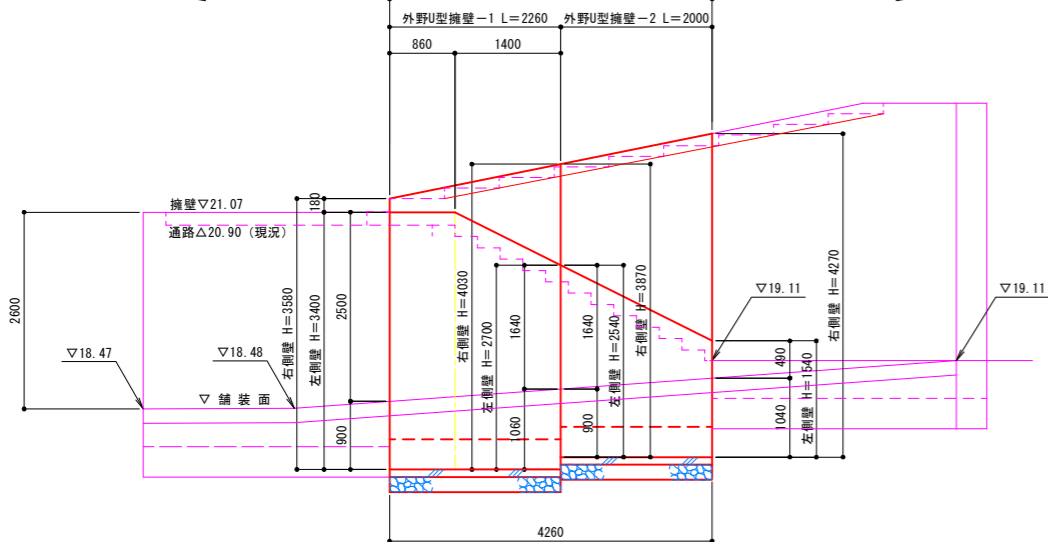


平面図

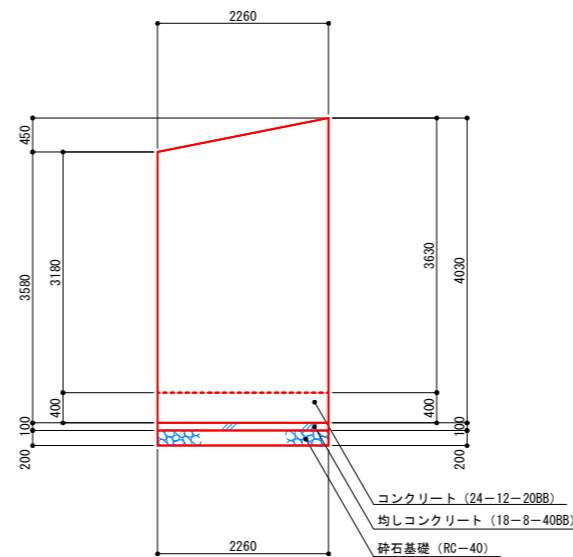


立面図

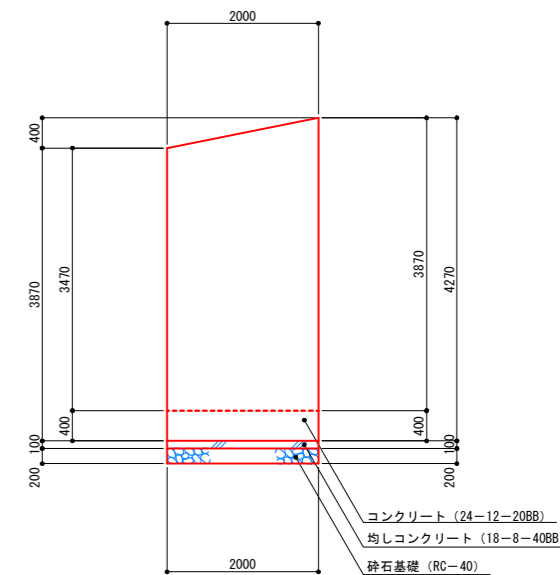
1号外野U型擁壁 (ライト側) 外野U型擁壁 (ライト側) L=4260 2号外野U型擁壁 (ライト側)



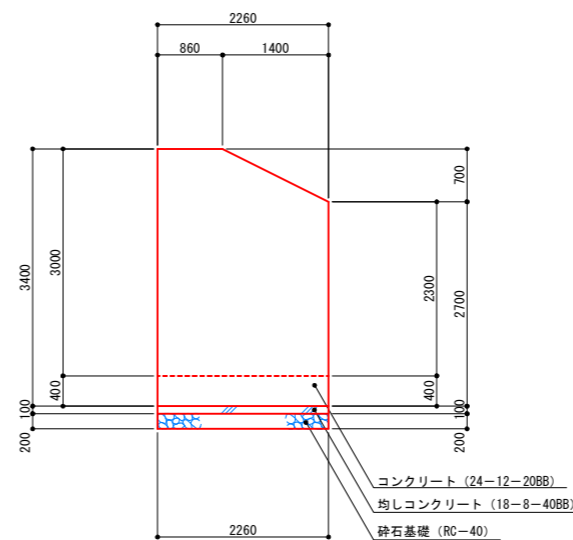
外野U型擁壁-1 右型壁断面図 (1-1断面)



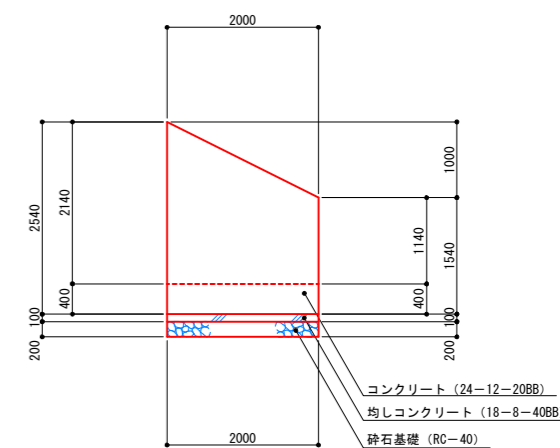
外野U型擁壁-2 右型壁断面図 (4-4断面)



外野U型擁壁-1 左型壁断面図 (2-2断面)

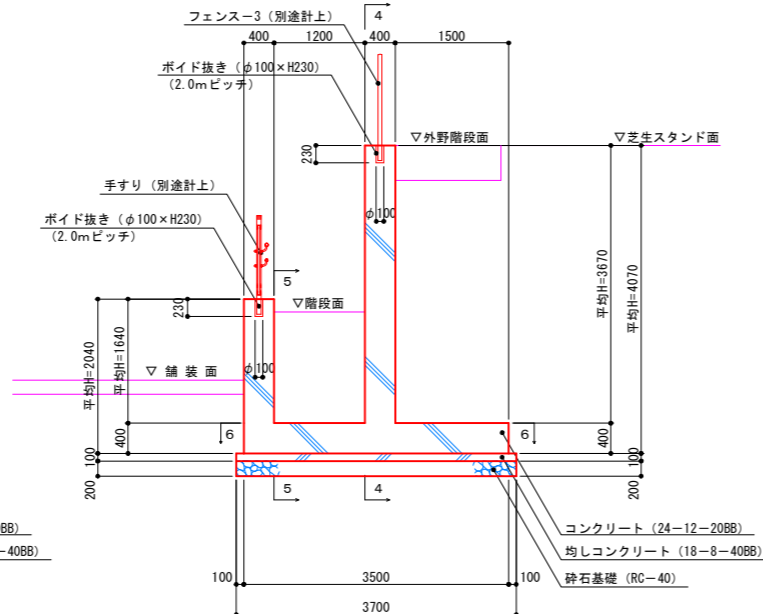
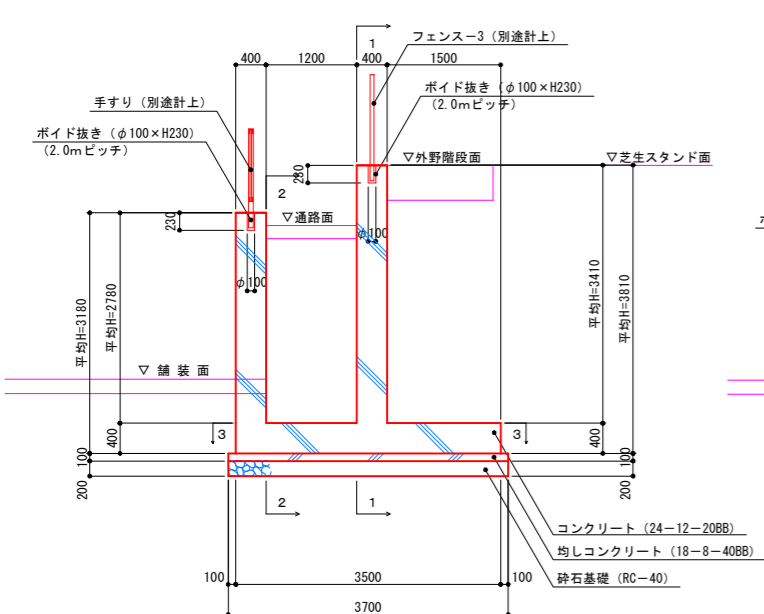


外野U型擁壁-2 左型壁断面図 (5-5断面)

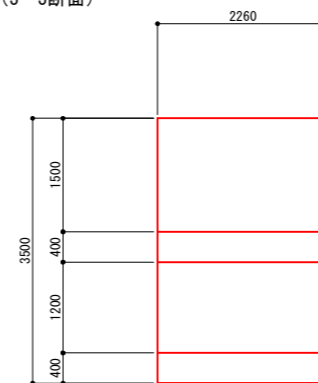


外野U型擁壁-1断面図

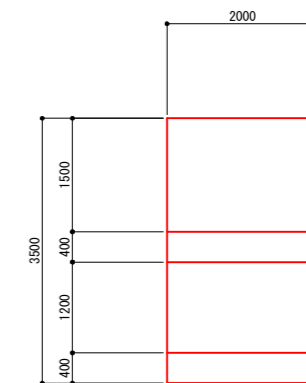
外野U型擁壁-2断面図



外野U型擁壁-1 平面図 (3-3断面)



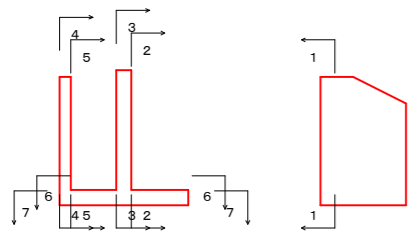
外野U型擁壁-2 平面図 (6-6断面)



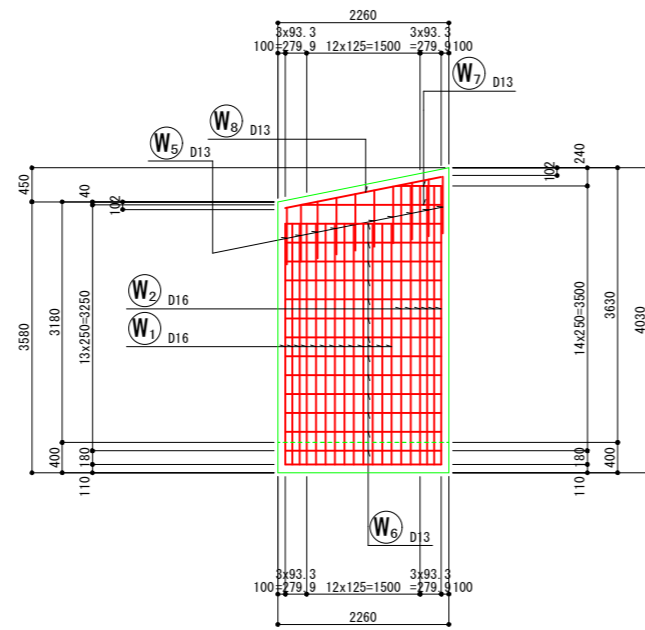
特記事項) ・設計地盤反力度: 110.338 kN/m<sup>2</sup>  
 ・基礎については地盤改良図面 (実施時に提示) を確認すること。

| 実施    |                            |     |  |
|-------|----------------------------|-----|--|
| 年度    | 令和                         | 年度  |  |
| 番 号   | 災                          | 号   |  |
| 工 事 名 | 浜山公園 総合交付金 (公園) 野球場改修工事第1期 |     |  |
| 運川地名  |                            |     |  |
| 施工場所  | 出雲 郡 浜 町                   | 地内外 |  |
| 図面名称  | 外野U型擁壁 (ライト側) 詳細図その1       |     |  |
| 縮尺    | 縮尺 S=1:50                  |     |  |
| 設計    | 会社及び責任者                    |     |  |
| 測量    |                            |     |  |
| 調査    |                            |     |  |
| 設計    |                            |     |  |

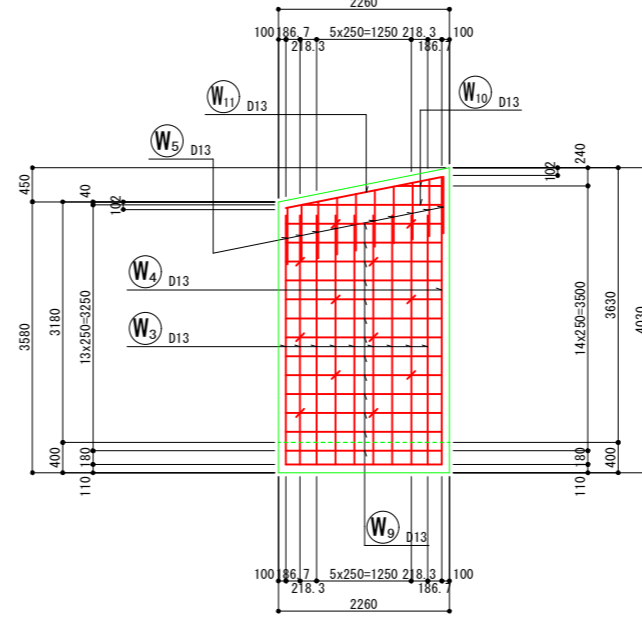
位置図



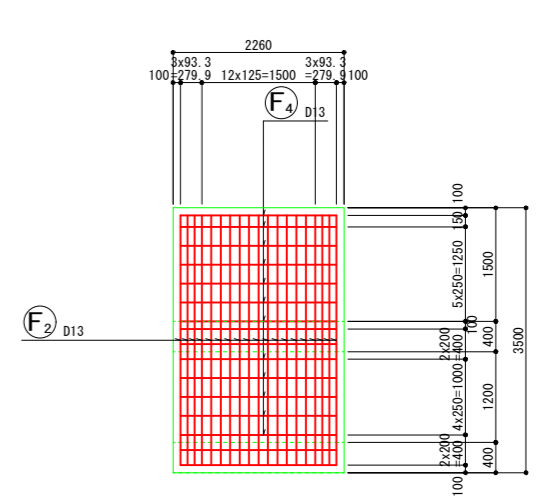
右側壁外面図  
(2-2断面)



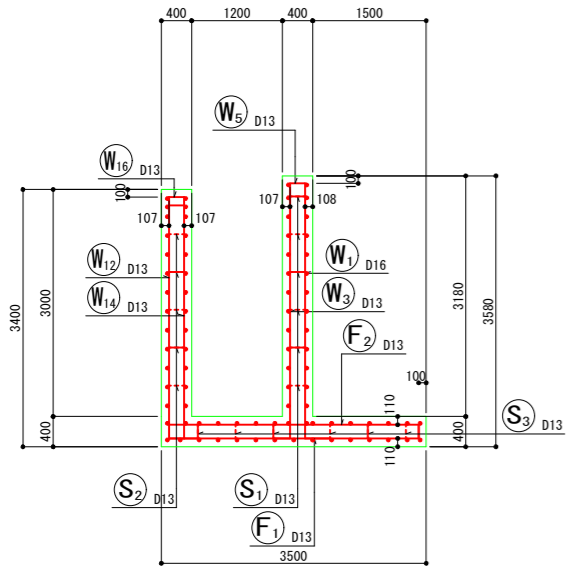
右側壁内面図  
(3-3断面)



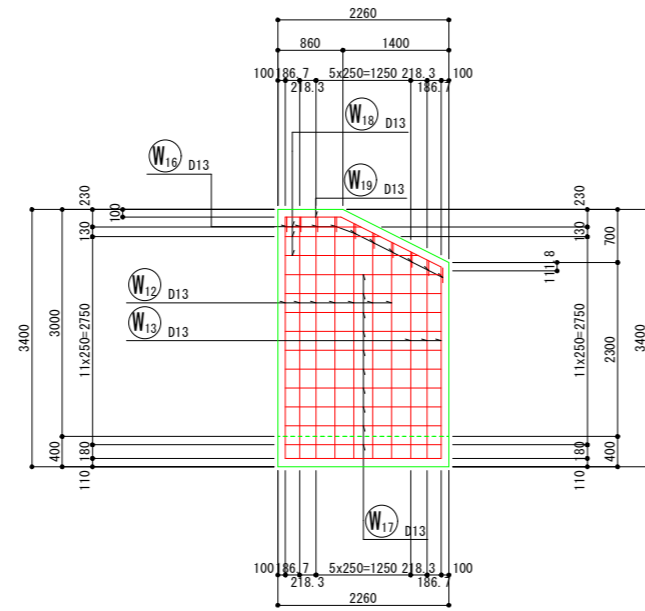
底板上面図  
(6-6断面)



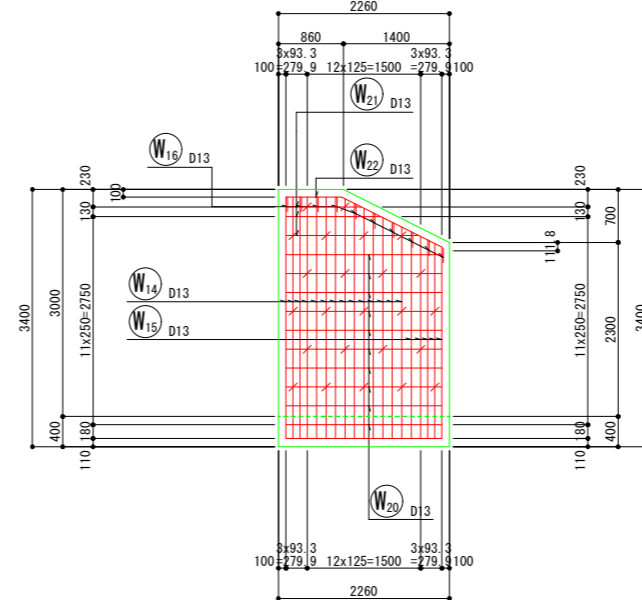
断面図  
(1-1断面)



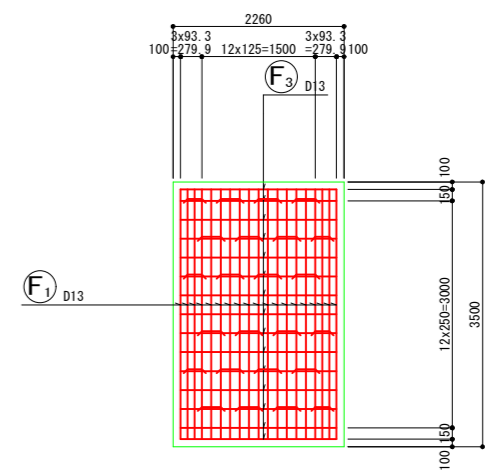
左側壁外面図  
(4-4断面)



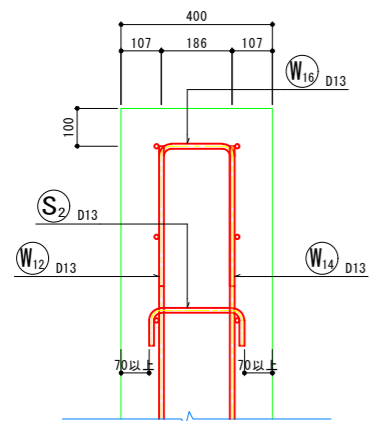
左側壁内面図  
(5-5断面)



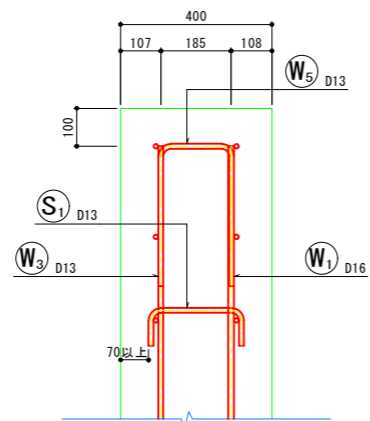
底板下面図  
(7-7断面)



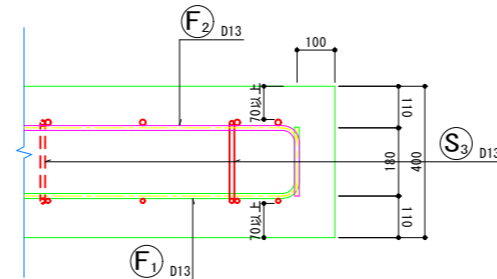
左側壁  
たて壁かぶり詳細図



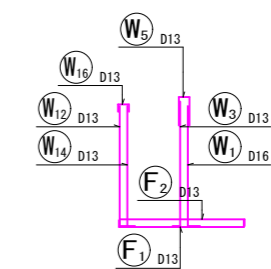
右側壁  
たて壁かぶり詳細図



底板 (かかと版) かぶり詳細図



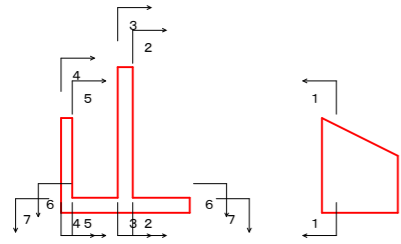
鉄筋組立図



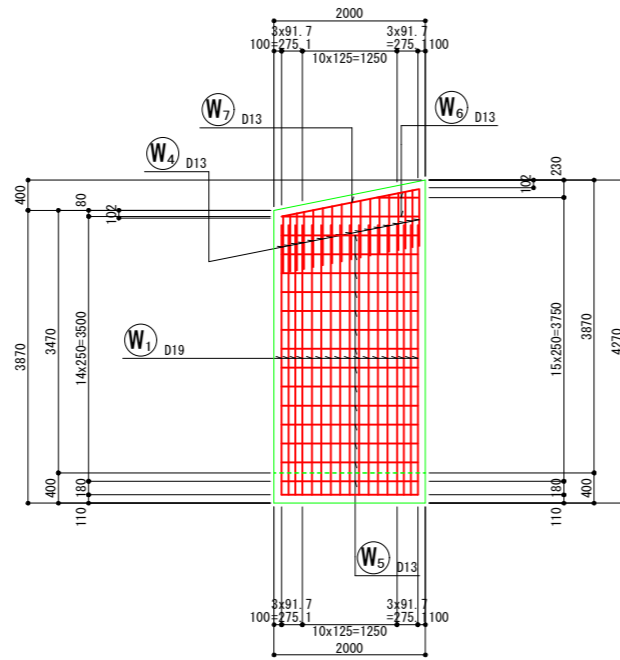
実施

| 年度   | 令和                        | 年度  |
|------|---------------------------|-----|
| 番号   | 災                         | 号   |
| 工事名  | 浜山公園 総合交付金(公園) 野球場改修工事第1期 |     |
| 運川地名 |                           |     |
| 施工場所 | 出雲 郡 浜 町                  | 地内外 |
| 図面名称 | 外野U型擁壁(ライト側) 詳細図その2       |     |
| 縮尺   | 縮尺 S=1:50                 |     |
| 設計   | 会社及び責任者                   |     |
| 90   | 第の内                       | 50  |

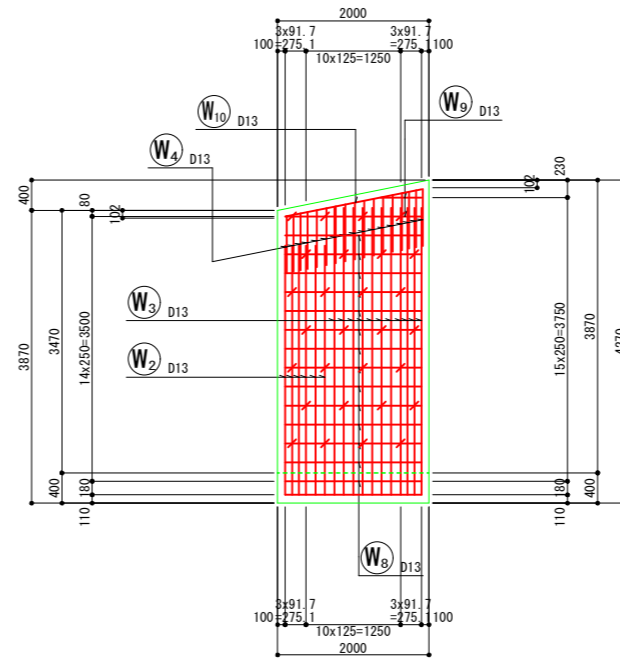
位置図



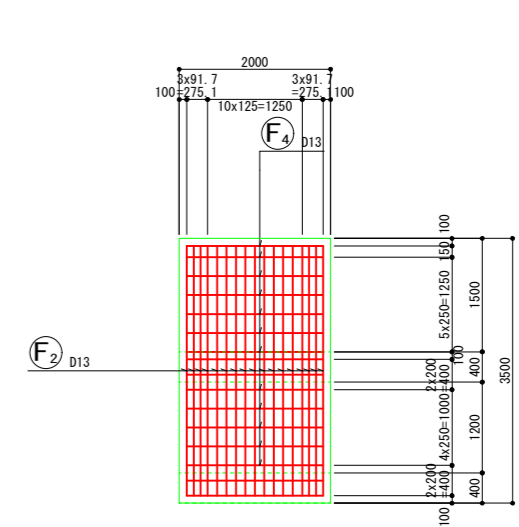
右側壁外面図  
(2-2断面)



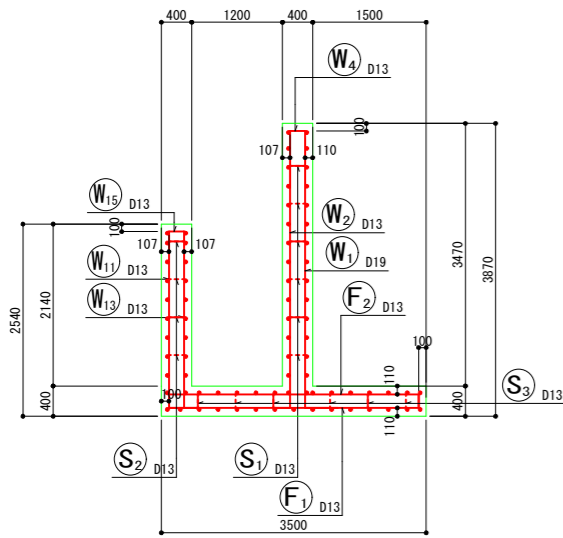
右側壁内面図  
(3-3断面)



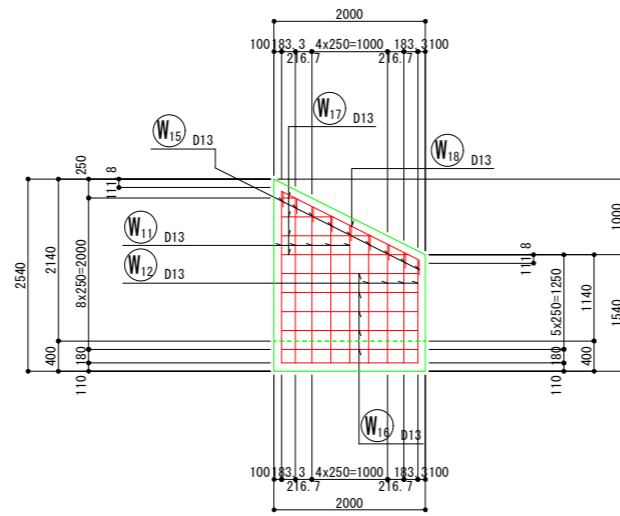
底板上面図  
(6-6断面)



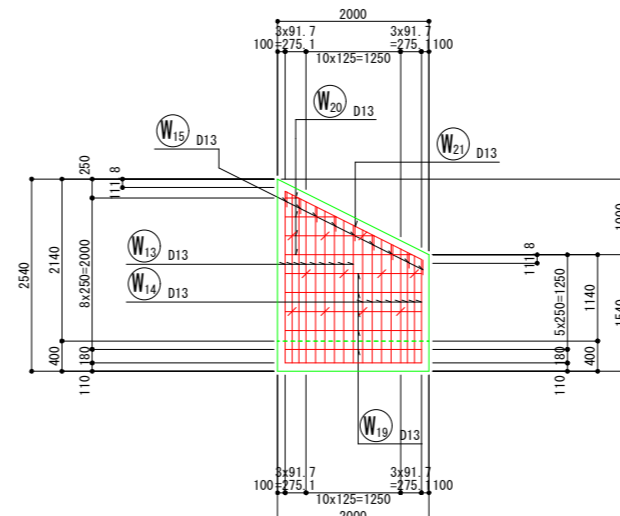
断面図  
(1-1断面)



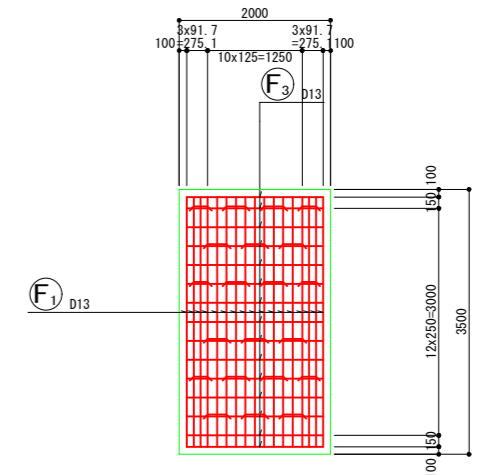
左側壁外面図  
(4-4断面)



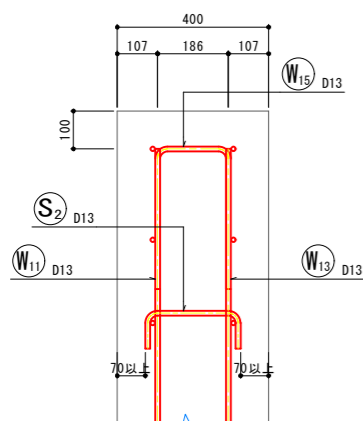
左側壁内面図  
(5-5断面)



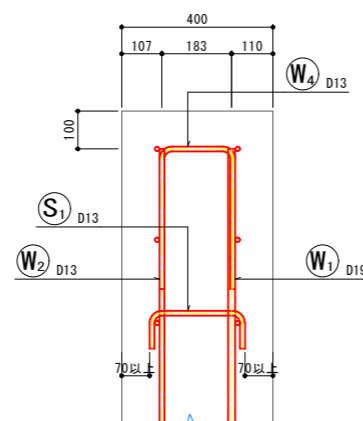
底板下面図  
(7-7断面)



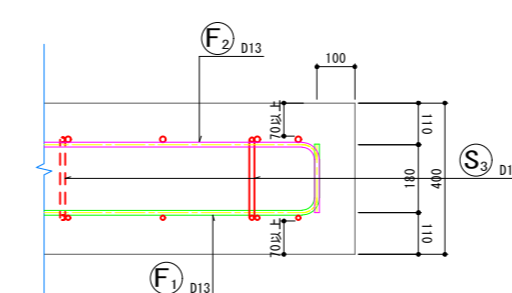
左側壁  
たて壁かぶり詳細図



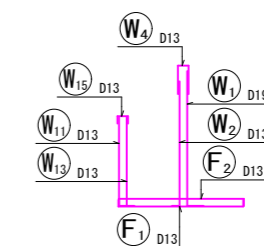
右側壁  
たて壁かぶり詳細図



底板 (かかとと版) かぶり詳細図



鉄筋組立図

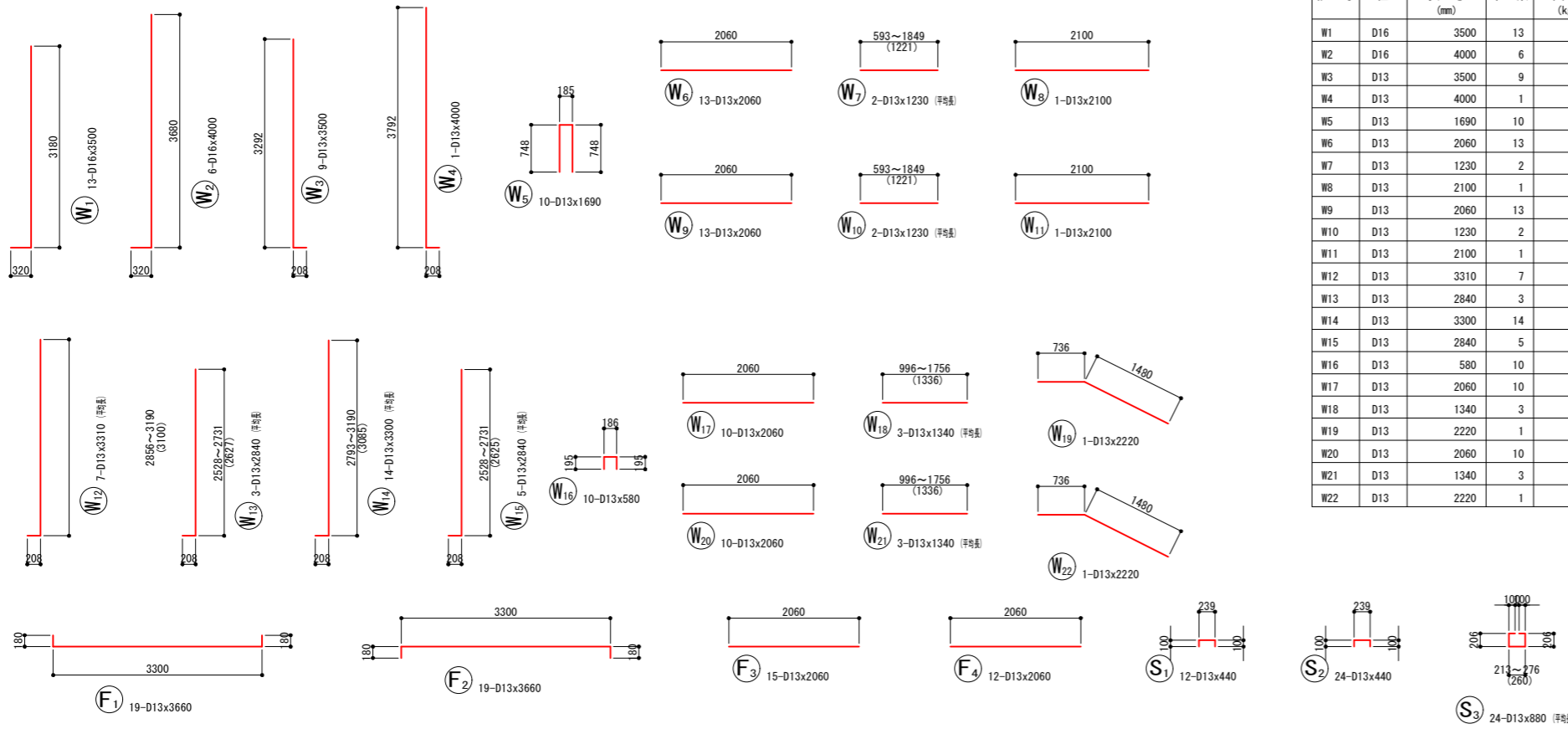


実施

| 年度   | 令和                         | 年度  |
|------|----------------------------|-----|
| 番号   | 災                          | 号   |
| 工事名  | 浜山公園 総合交付金(公園) 野球場改修工事 第1期 |     |
| 運川地名 |                            |     |
| 施工場所 | 出雲 郡 浜 町                   | 地内外 |
| 図面名称 | 外野U型擁壁(ライト側) 詳細図その3        |     |
| 縮尺   | 縮尺 S=1:50                  |     |
| 設計   | 会社及び責任者                    |     |
| 製図   |                            |     |
| 調査   |                            |     |
| 設計   |                            |     |

外野 U 型擁壁 -1

鉄筋加工図

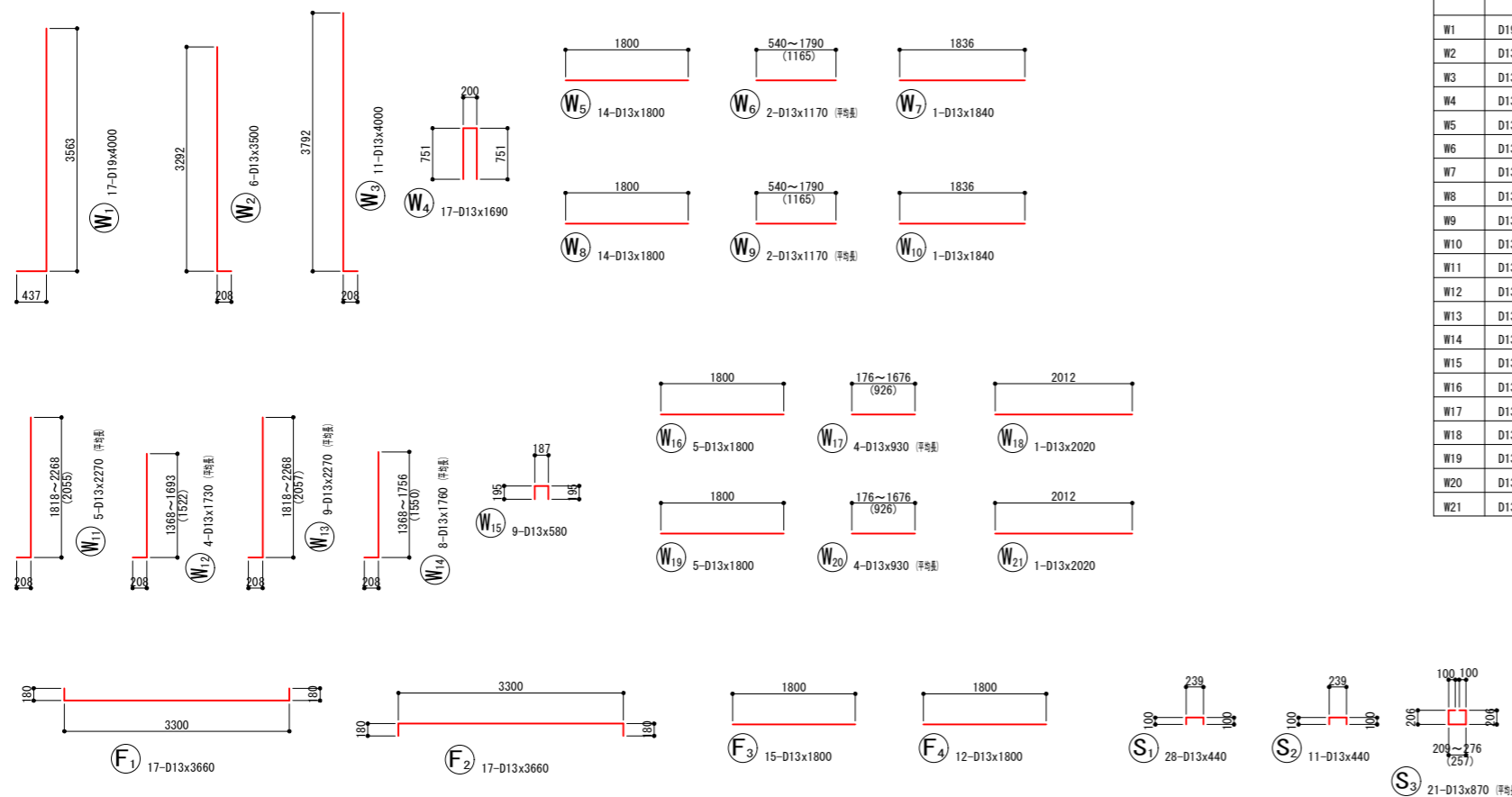


鉄筋表

| 記号  | 径   | 長さ (mm) | 本数 | 単位質量 (kg/m) | 1本当り質量 (kg) | 質量 (kg) | 摘要     | 記号 | 径   | 長さ (mm) | 本数 | 単位質量 (kg/m) | 1本当り質量 (kg) | 質量 (kg) | 摘要     |
|-----|-----|---------|----|-------------|-------------|---------|--------|----|-----|---------|----|-------------|-------------|---------|--------|
| W1  | D16 | 3500    | 13 | 1.56        | 5.460       | 71      | ┘      | F1 | D13 | 3660    | 19 | 0.995       | 3.642       | 69      | ┘      |
| W2  | D16 | 4000    | 6  | 1.56        | 6.240       | 37      | ┘      | F2 | D13 | 3660    | 19 | 0.995       | 3.642       | 69      | ┘      |
| W3  | D13 | 3500    | 9  | 0.995       | 3.483       | 31      | ┘      | F3 | D13 | 2060    | 15 | 0.995       | 2.050       | 31      | ┘      |
| W4  | D13 | 4000    | 1  | 0.995       | 3.980       | 4       | ┘      | F4 | D13 | 2060    | 12 | 0.995       | 2.050       | 25      | ┘      |
| W5  | D13 | 1690    | 10 | 0.995       | 1.682       | 17      | ┘      |    |     |         |    |             |             |         |        |
| W6  | D13 | 2060    | 13 | 0.995       | 2.050       | 27      | ┘      | S1 | D13 | 440     | 12 | 0.995       | 0.438       | 5       | ┘      |
| W7  | D13 | 1230    | 2  | 0.995       | 1.224       | 2       | ┘ (平巻) | S2 | D13 | 440     | 24 | 0.995       | 0.438       | 11      | ┘      |
| W8  | D13 | 2100    | 1  | 0.995       | 2.090       | 2       | ┘      | S3 | D13 | 880     | 24 | 0.995       | 0.876       | 21      | ┘ (平巻) |
| W9  | D13 | 2060    | 13 | 0.995       | 2.050       | 27      | ┘      |    |     |         |    |             |             |         |        |
| W10 | D13 | 1230    | 2  | 0.995       | 1.224       | 2       | ┘ (平巻) |    |     |         |    |             | D16         | 108 kg  |        |
| W11 | D13 | 2100    | 1  | 0.995       | 2.090       | 2       | ┘      |    |     |         |    |             | D13         | 496 kg  |        |
| W12 | D13 | 3310    | 7  | 0.995       | 3.293       | 23      | ┘ (平巻) |    |     |         |    |             |             |         |        |
| W13 | D13 | 2840    | 3  | 0.995       | 2.826       | 8       | ┘ (平巻) |    |     |         |    |             |             | 合計      | 604 kg |
| W14 | D13 | 3300    | 14 | 0.995       | 3.284       | 46      | ┘ (平巻) |    |     |         |    |             |             |         |        |
| W15 | D13 | 2840    | 5  | 0.995       | 2.826       | 14      | ┘ (平巻) |    |     |         |    |             |             |         |        |
| W16 | D13 | 580     | 10 | 0.995       | 0.577       | 6       | ┘      |    |     |         |    |             |             |         |        |
| W17 | D13 | 2060    | 10 | 0.995       | 2.050       | 21      | ┘      |    |     |         |    |             |             |         |        |
| W18 | D13 | 1340    | 3  | 0.995       | 1.333       | 4       | ┘ (平巻) |    |     |         |    |             |             |         |        |
| W19 | D13 | 2220    | 1  | 0.995       | 2.209       | 2       | ┘      |    |     |         |    |             |             |         |        |
| W20 | D13 | 2060    | 10 | 0.995       | 2.050       | 21      | ┘      |    |     |         |    |             |             |         |        |
| W21 | D13 | 1340    | 3  | 0.995       | 1.333       | 4       | ┘ (平巻) |    |     |         |    |             |             |         |        |
| W22 | D13 | 2220    | 1  | 0.995       | 2.209       | 2       | ┘      |    |     |         |    |             |             |         |        |

外野 U 型擁壁 -2

鉄筋加工図



鉄筋表

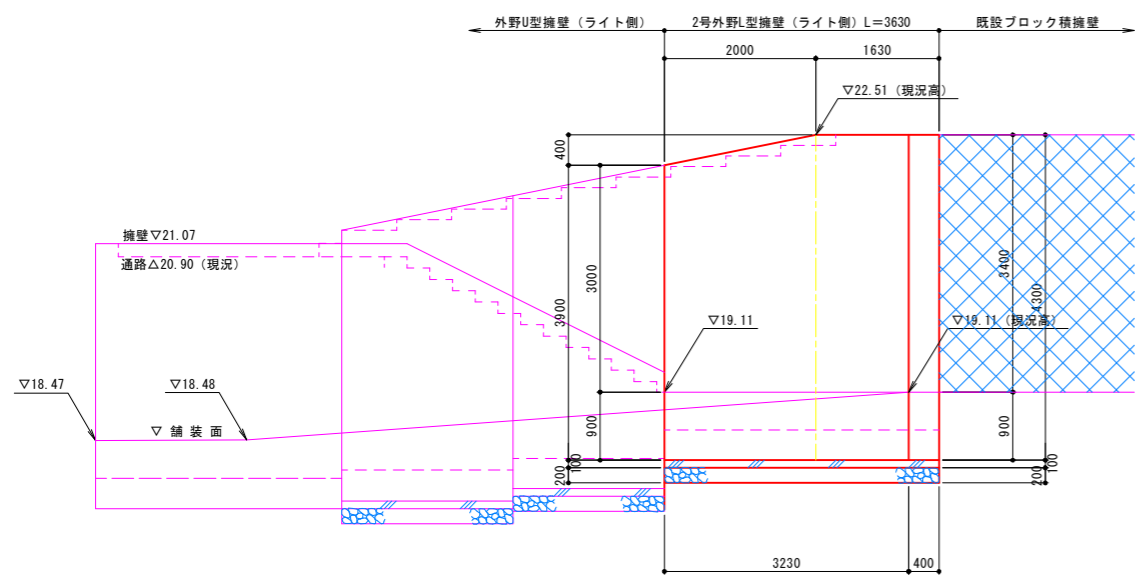
| 記号  | 径   | 長さ (mm) | 本数 | 単位質量 (kg/m) | 1本当り質量 (kg) | 質量 (kg) | 摘要     | 記号 | 径   | 長さ (mm) | 本数 | 単位質量 (kg/m) | 1本当り質量 (kg) | 質量 (kg) | 摘要     |
|-----|-----|---------|----|-------------|-------------|---------|--------|----|-----|---------|----|-------------|-------------|---------|--------|
| W1  | D19 | 4000    | 17 | 2.25        | 9.000       | 153     | ┘      | F1 | D13 | 3660    | 17 | 0.995       | 3.642       | 62      | ┘      |
| W2  | D13 | 3500    | 6  | 0.995       | 3.483       | 21      | ┘      | F2 | D13 | 3660    | 17 | 0.995       | 3.642       | 62      | ┘      |
| W3  | D13 | 4000    | 11 | 0.995       | 3.980       | 44      | ┘      | F3 | D13 | 1800    | 15 | 0.995       | 1.791       | 27      | ┘      |
| W4  | D13 | 1690    | 17 | 0.995       | 1.682       | 29      | ┘      | F4 | D13 | 1800    | 12 | 0.995       | 1.791       | 21      | ┘      |
| W5  | D13 | 1800    | 14 | 0.995       | 1.791       | 25      | ┘      |    |     |         |    |             |             |         |        |
| W6  | D13 | 1170    | 2  | 0.995       | 1.164       | 2       | ┘ (平巻) | S1 | D13 | 440     | 28 | 0.995       | 0.438       | 12      | ┘      |
| W7  | D13 | 1840    | 1  | 0.995       | 1.831       | 2       | ┘      | S2 | D13 | 440     | 11 | 0.995       | 0.438       | 5       | ┘      |
| W8  | D13 | 1800    | 14 | 0.995       | 1.791       | 25      | ┘      | S3 | D13 | 870     | 21 | 0.995       | 0.866       | 18      | ┘ (平巻) |
| W9  | D13 | 1170    | 2  | 0.995       | 1.164       | 2       | ┘ (平巻) |    |     |         |    |             |             |         |        |
| W10 | D13 | 1840    | 1  | 0.995       | 1.831       | 2       | ┘      |    |     |         |    |             |             | D19     | 153 kg |
| W11 | D13 | 2270    | 5  | 0.995       | 2.259       | 11      | ┘ (平巻) |    |     |         |    |             |             | D13     | 446 kg |
| W12 | D13 | 1730    | 4  | 0.995       | 1.721       | 7       | ┘ (平巻) |    |     |         |    |             |             |         |        |
| W13 | D13 | 2270    | 9  | 0.995       | 2.259       | 20      | ┘ (平巻) |    |     |         |    |             |             | 合計      | 599 kg |
| W14 | D13 | 1760    | 8  | 0.995       | 1.751       | 14      | ┘ (平巻) |    |     |         |    |             |             |         |        |
| W15 | D13 | 580     | 9  | 0.995       | 0.577       | 5       | ┘      |    |     |         |    |             |             |         |        |
| W16 | D13 | 1800    | 5  | 0.995       | 1.791       | 9       | ┘      |    |     |         |    |             |             |         |        |
| W17 | D13 | 930     | 4  | 0.995       | 0.925       | 4       | ┘ (平巻) |    |     |         |    |             |             |         |        |
| W18 | D13 | 2020    | 1  | 0.995       | 2.010       | 2       | ┘      |    |     |         |    |             |             |         |        |
| W19 | D13 | 1800    | 5  | 0.995       | 1.791       | 9       | ┘      |    |     |         |    |             |             |         |        |
| W20 | D13 | 930     | 4  | 0.995       | 0.925       | 4       | ┘ (平巻) |    |     |         |    |             |             |         |        |
| W21 | D13 | 2020    | 1  | 0.995       | 2.010       | 2       | ┘      |    |     |         |    |             |             |         |        |

実施

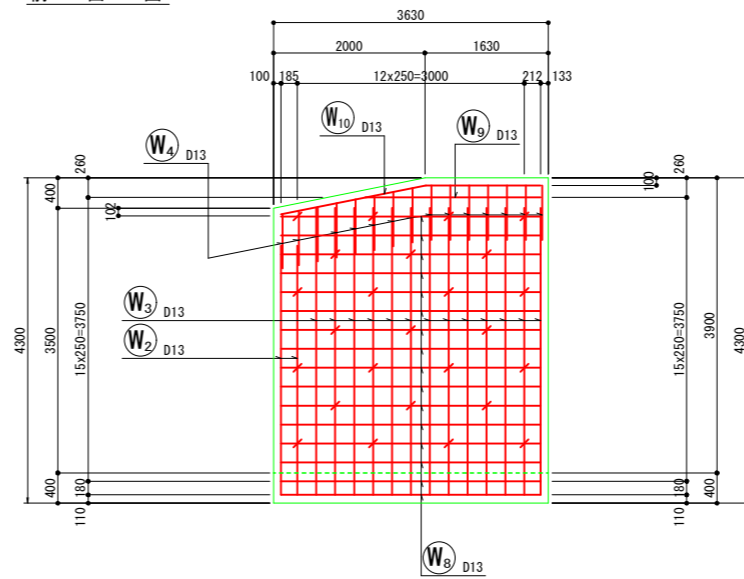
|      |                            |     |  |
|------|----------------------------|-----|--|
| 年度   | 令和                         | 年度  |  |
| 番号   | 第                          | 番号  |  |
| 工事名  | 浜山公園 総合交付金（公園） 野球場改修工事 第1期 |     |  |
| 運川地名 | 運川港名                       |     |  |
| 施工場所 | 出雲 郡 浜 町                   | 地内外 |  |
| 図面名称 | 外野U型擁壁（ライト側） 詳細図その4        |     |  |
| 縮尺   | 縮尺                         |     |  |
| 設計   | 会社及び責任者                    |     |  |
| 製図   |                            |     |  |
| 検査   |                            |     |  |
| 設計   |                            |     |  |



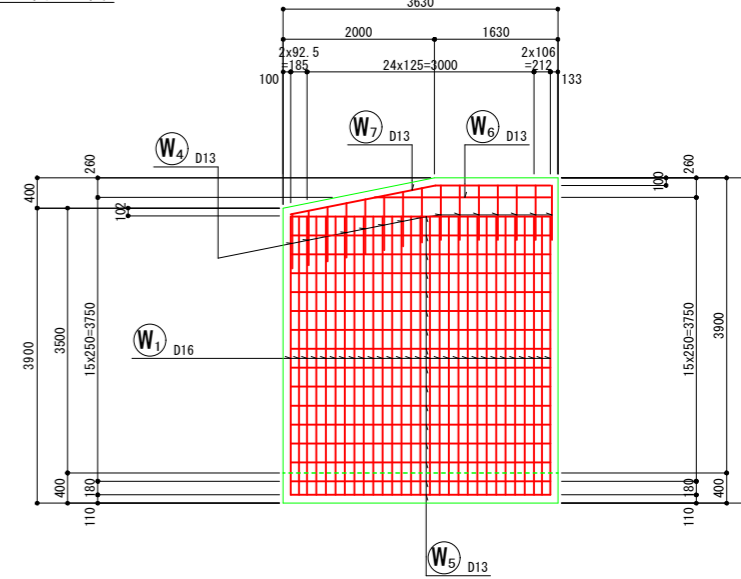
立面図



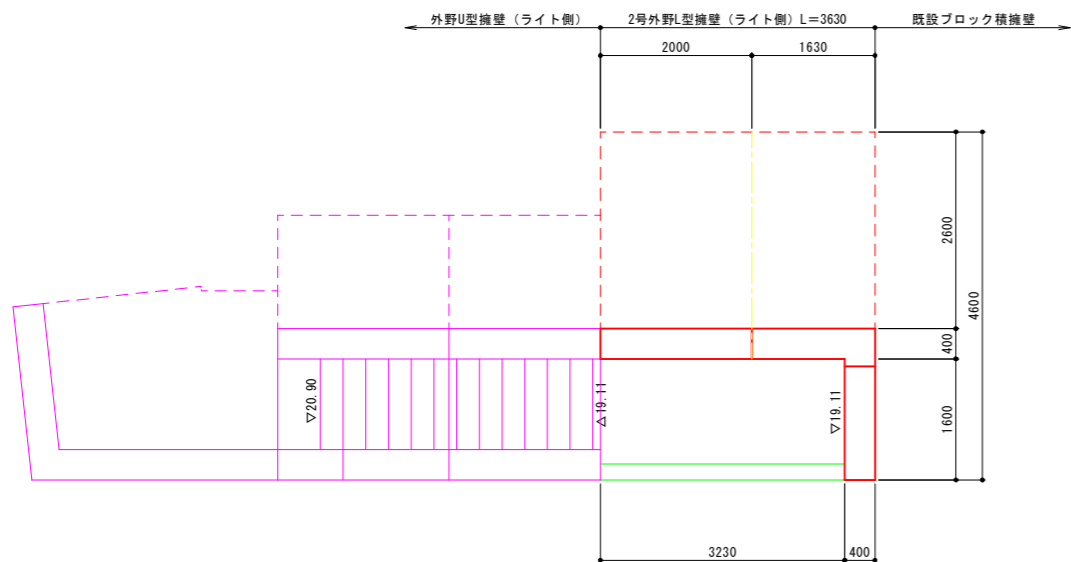
前面図



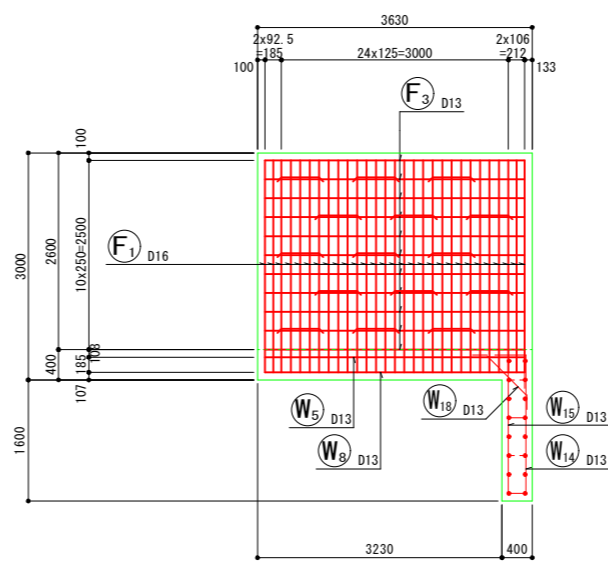
背面図



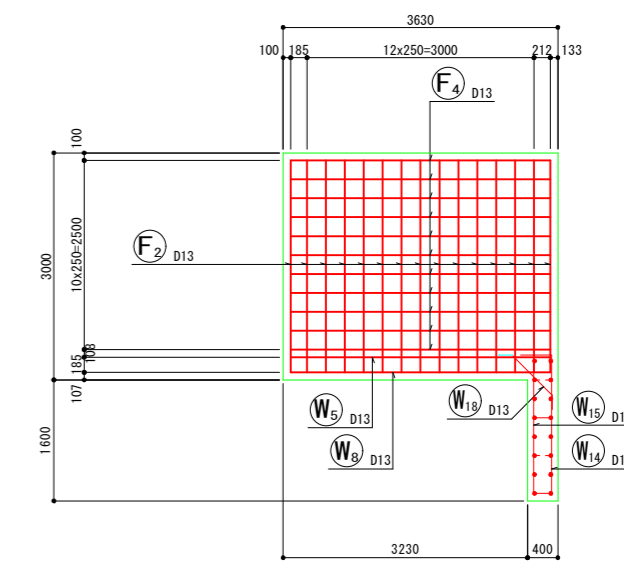
平面図



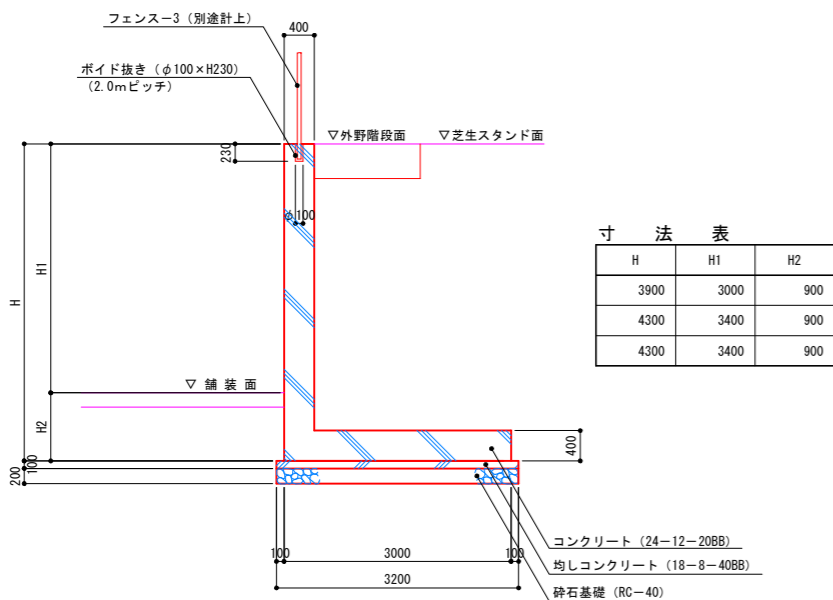
底版上面図



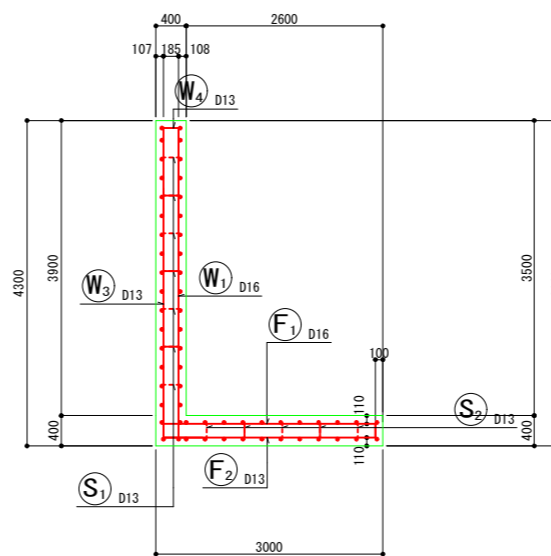
底版下面図



断面図



断面図

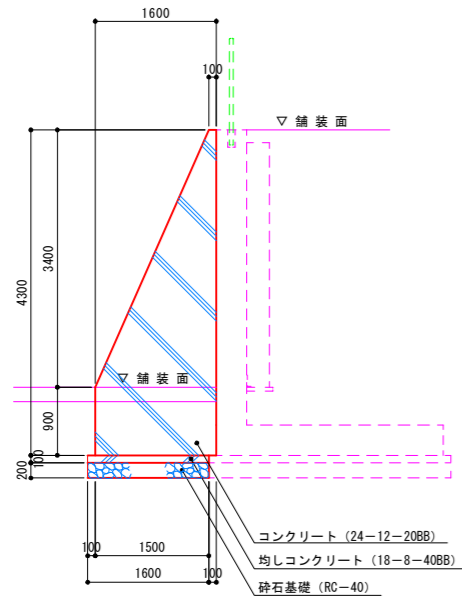


実施

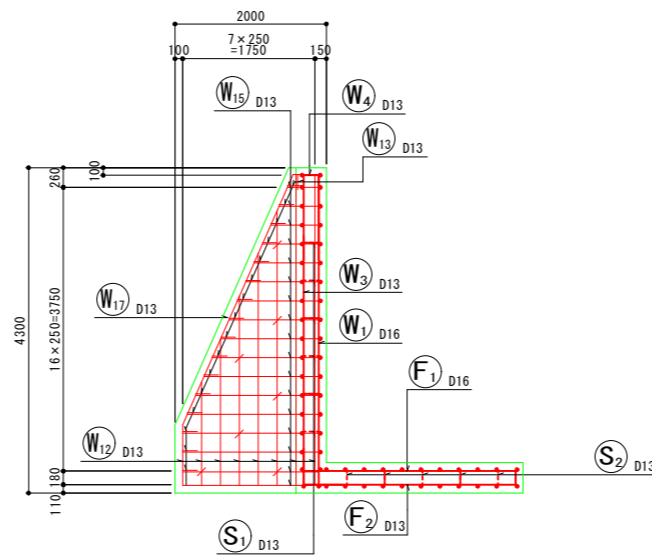
| 年度   | 令和                           | 年度  |
|------|------------------------------|-----|
| 番号   | 災                            | 号   |
| 工事名  | 浜山公園 総合交付金（公園）<br>野球場改修工事第1期 |     |
| 運川地名 | 運川地名                         |     |
| 施工場所 | 出雲 郡 浜 町                     | 地内外 |
| 図面名称 | 2号外野L型擁壁（ライト側）<br>詳細図その1     |     |
| 縮尺   | 縮尺 S=1:50                    |     |
| 設計   | 会社及び責任者                      |     |
| 調査   |                              |     |
| 監査   |                              |     |
| 設計   |                              |     |

特記事項）・設計地盤反力度：146.801 kN/m<sup>2</sup>  
・基礎については地盤改良図（実施時に提示）を確認すること。

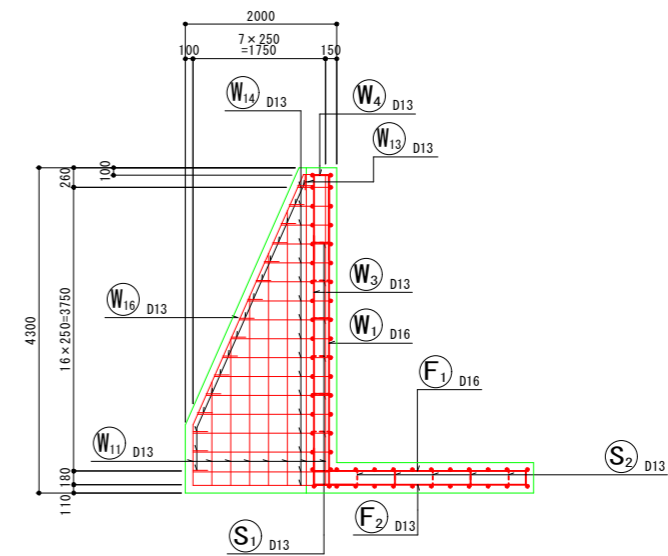
翼壁立面図



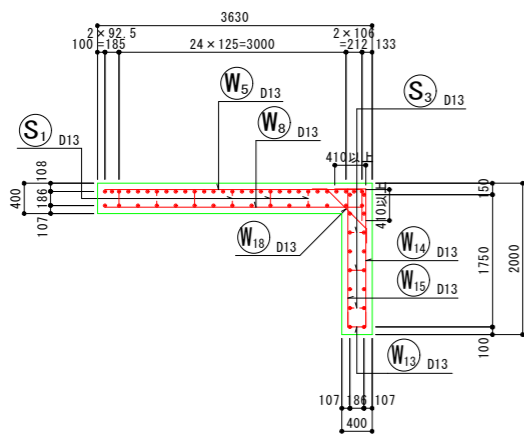
翼擁前面図



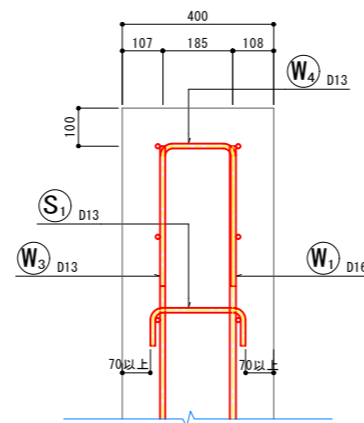
翼壁背面図



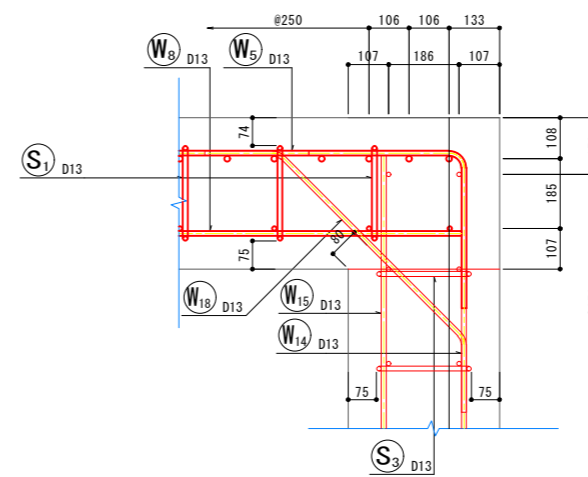
翼壁平面図



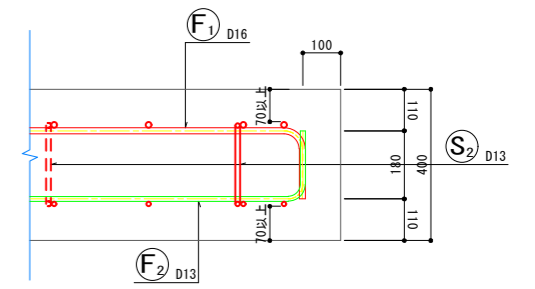
たて壁かぶり詳細図



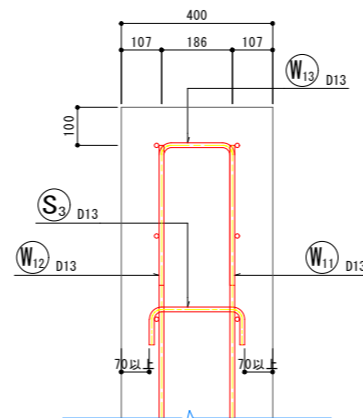
たて壁平かぶり詳細図  
(翼壁接合部)



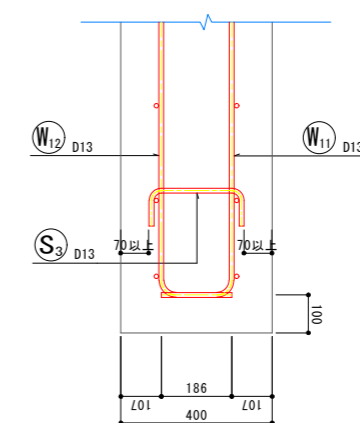
底版（かかと版）かぶり詳細図



翼壁かぶり詳細図（上端）



翼壁かぶり詳細図（下端）

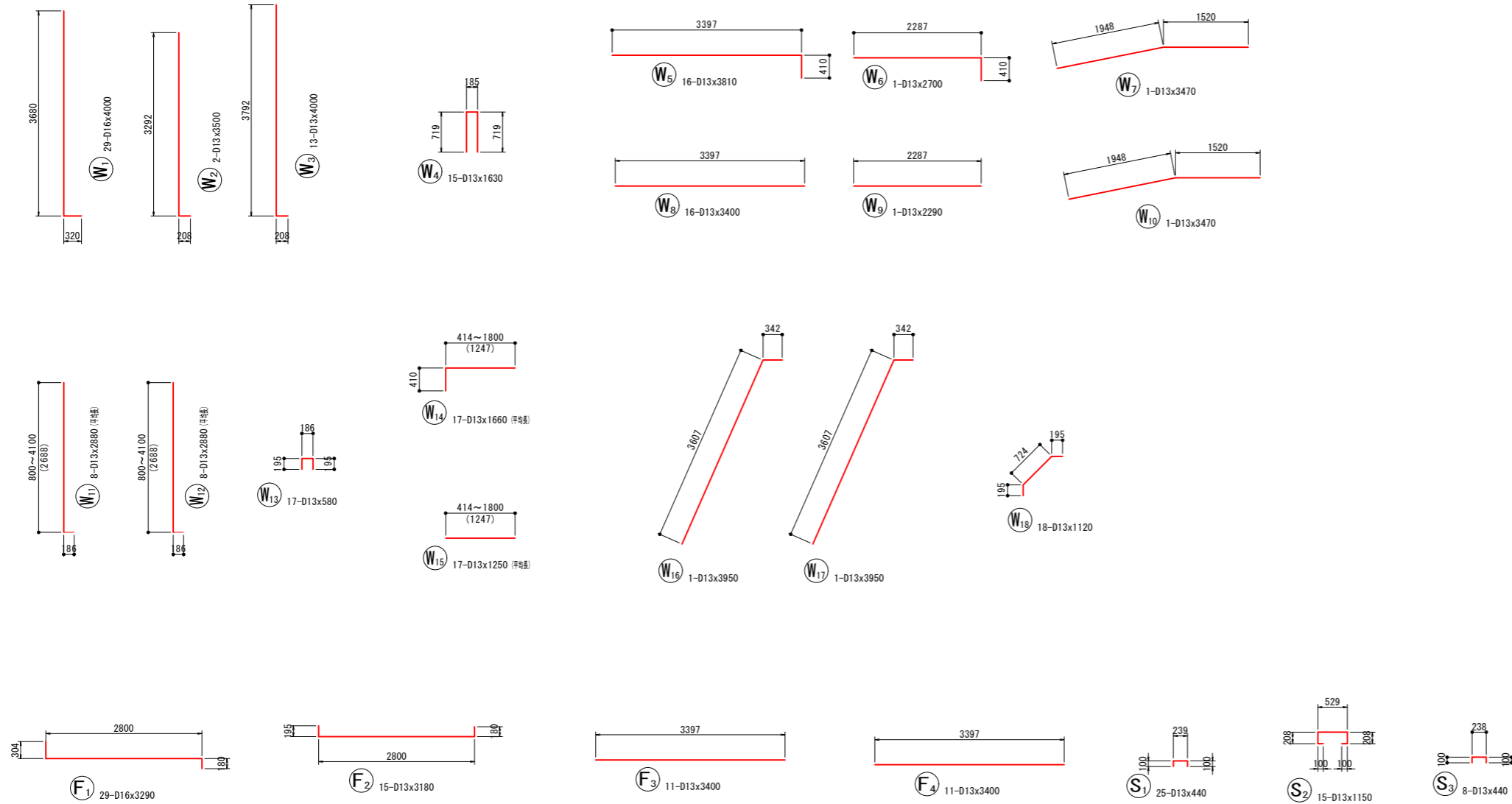


実施

| 年度    | 令和                            | 年度  |
|-------|-------------------------------|-----|
| 番 号   | 災                             | 号   |
| 工 事 名 | 浜山公園 総合交付金（公園）<br>野球場改修工事 第1期 |     |
| 運川地名  |                               |     |
| 施工場所  | 出雲 郡 浜 町                      | 地内外 |
| 図面名称  | 2号外野L型擁壁（ライト側）<br>詳細図その2      |     |
| 縮尺    | S=1:50                        |     |
| 設計    | 会社及び責任者                       |     |
| 製 図   |                               |     |
| 検 査   |                               |     |
| 設 計   |                               |     |

2号外野L型擁壁(ライト側)

鉄筋加工図



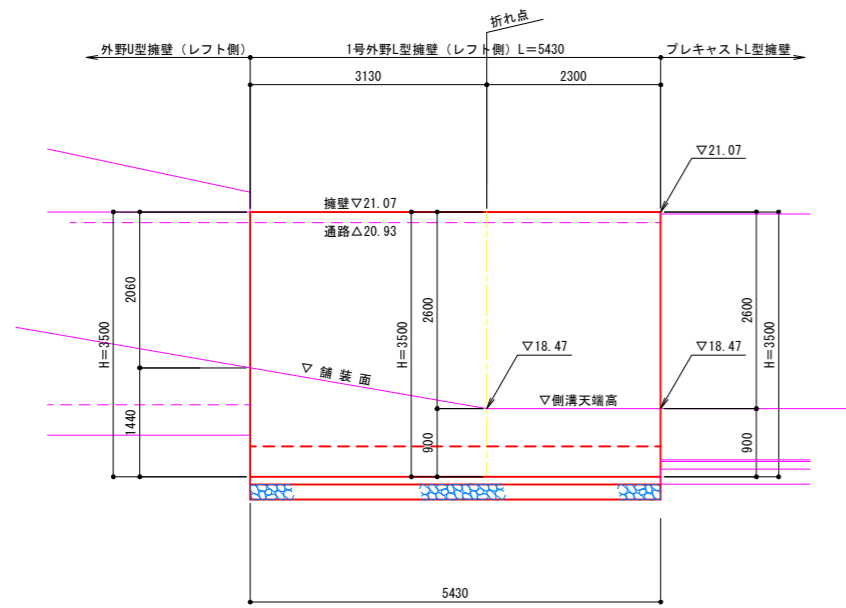
鉄筋表

| 記号  | 径   | 長さ<br>(mm) | 本数 | 単位質量<br>(kg/m) | 1本当り質量<br>(kg) | 質量<br>(kg) | 摘要     |
|-----|-----|------------|----|----------------|----------------|------------|--------|
| W1  | D16 | 4000       | 29 | 1.56           | 6.240          | 181        | └┘     |
| W2  | D13 | 3500       | 2  | 0.995          | 3.483          | 7          | └┘     |
| W3  | D13 | 4000       | 13 | 0.995          | 3.980          | 52         | └┘     |
| W4  | D13 | 1630       | 15 | 0.995          | 1.615          | 24         | └┘     |
| W5  | D13 | 3810       | 16 | 0.995          | 3.791          | 61         | └┘     |
| W6  | D13 | 2700       | 1  | 0.995          | 2.687          | 3          | └┘     |
| W7  | D13 | 3470       | 1  | 0.995          | 3.453          | 3          | └┘     |
| W8  | D13 | 3400       | 16 | 0.995          | 3.383          | 54         | └┘     |
| W9  | D13 | 2290       | 1  | 0.995          | 2.279          | 2          | └┘     |
| W10 | D13 | 3470       | 1  | 0.995          | 3.453          | 3          | └┘     |
| W11 | D13 | 2880       | 8  | 0.995          | 2.866          | 23         | └┘(平巻) |
| W12 | D13 | 2880       | 8  | 0.995          | 2.866          | 23         | └┘(平巻) |
| W13 | D13 | 580        | 17 | 0.995          | 0.577          | 10         | └┘     |
| W14 | D13 | 1660       | 17 | 0.995          | 1.652          | 28         | └┘(平巻) |
| W15 | D13 | 1250       | 17 | 0.995          | 1.244          | 21         | └┘(平巻) |
| W16 | D13 | 3950       | 1  | 0.995          | 3.930          | 4          | └┘     |
| W17 | D13 | 3950       | 1  | 0.995          | 3.930          | 4          | └┘     |
| W18 | D13 | 1120       | 17 | 0.995          | 1.114          | 19         | └┘     |
| F1  | D16 | 3290       | 29 | 1.56           | 5.132          | 149        | └┘     |
| F2  | D13 | 3180       | 15 | 0.995          | 3.164          | 47         | └┘     |
| F3  | D13 | 3400       | 11 | 0.995          | 3.383          | 37         | └┘     |
| F4  | D13 | 3400       | 11 | 0.995          | 3.383          | 37         | └┘     |
| S1  | D13 | 440        | 25 | 0.995          | 0.438          | 11         | └┘     |
| S2  | D13 | 1150       | 15 | 0.995          | 1.144          | 17         | └┘     |
| S1  | D13 | 440        | 7  | 0.995          | 0.438          | 3          | └┘     |
|     |     |            |    |                | D16            | 330 kg     |        |
|     |     |            |    |                | D13            | 493 kg     |        |
|     |     |            |    |                | 合計             | 823 kg     |        |

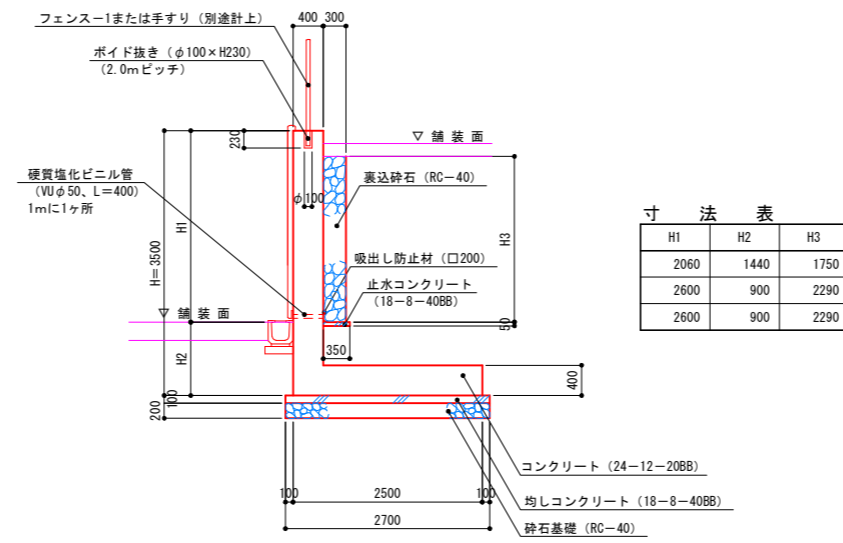
実施

| 年度   | 令和                         | 年度     |
|------|----------------------------|--------|
| 番号   | 災                          | 号      |
| 工事名  | 浜山公園 総合交付金(公園) 野球場改修工事 第1期 |        |
| 運川地名 |                            |        |
| 施工場所 | 出雲 郡 浜 町                   | 地内外    |
| 図面名称 | 2号外野L型擁壁(ライト側) 詳細図その3      |        |
|      | 縮尺 1/                      |        |
| 設計   | 会社及び責任者                    |        |
| 製図   |                            |        |
| 監査   |                            |        |
| 設計   |                            |        |
|      | 90                         | 書の内 55 |

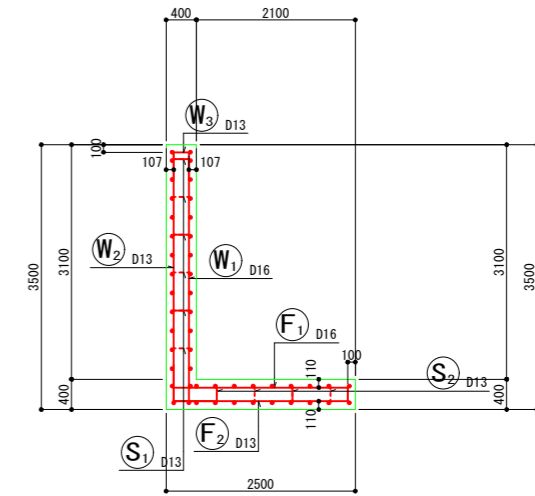
展開図



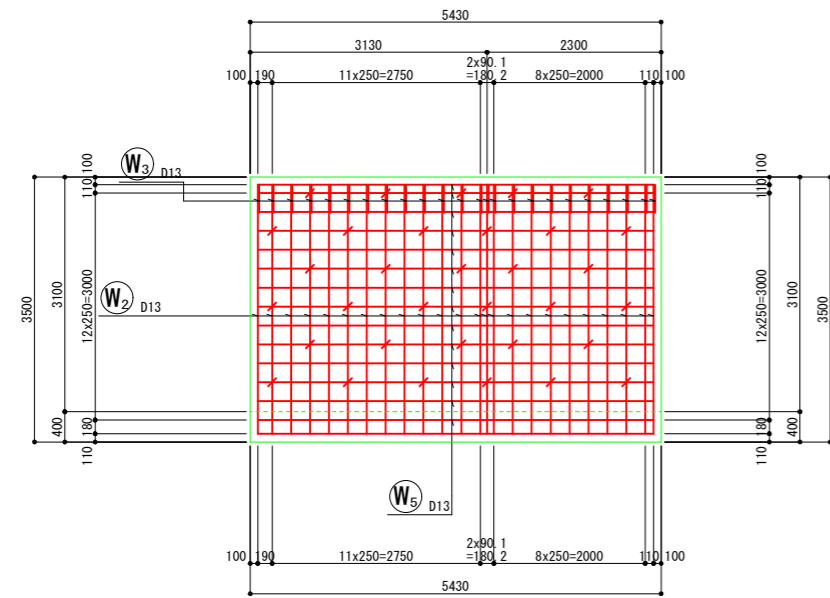
断面図



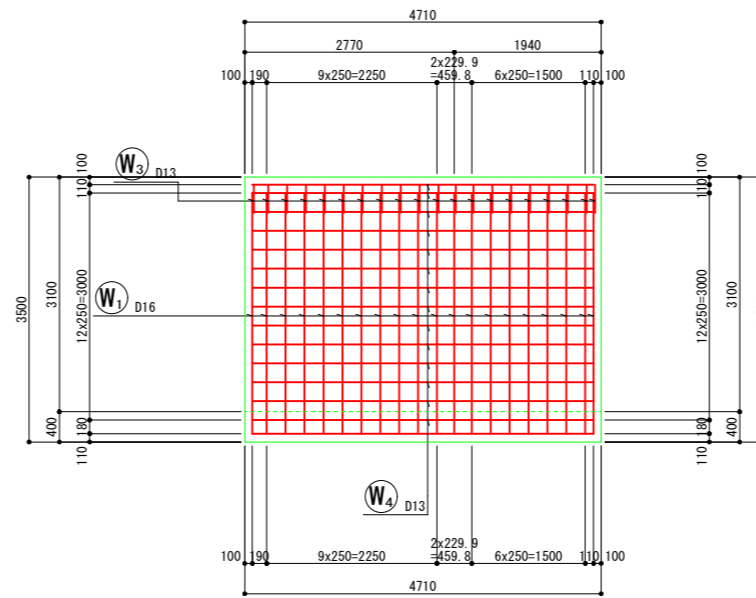
断面図



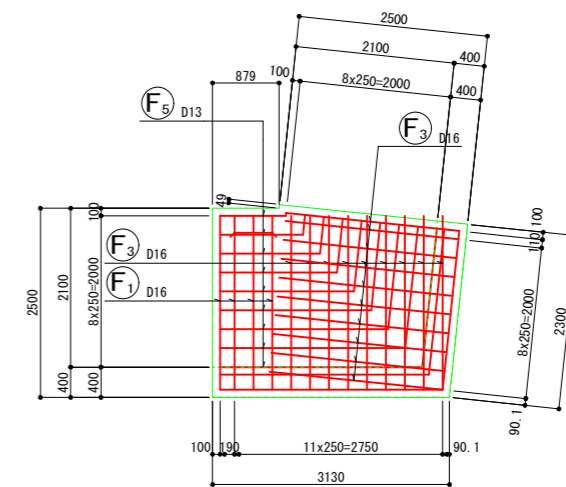
前面図



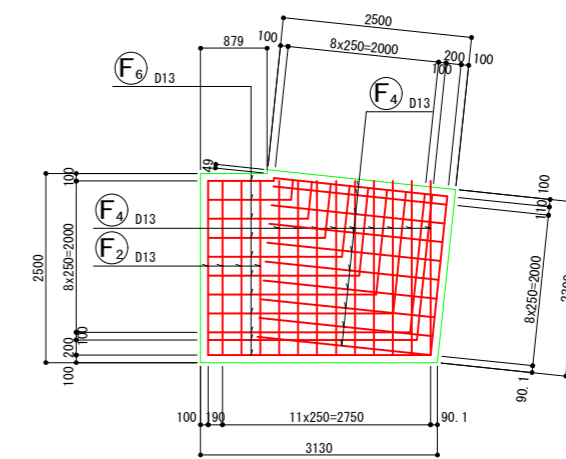
背面図



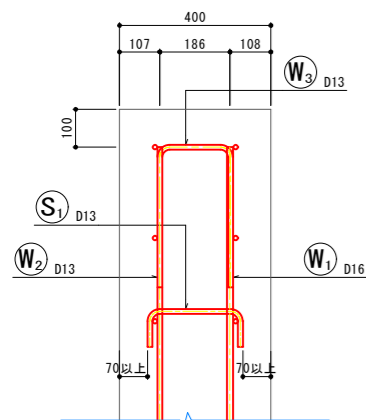
断面図



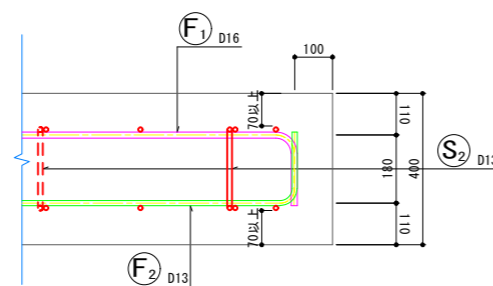
断面図



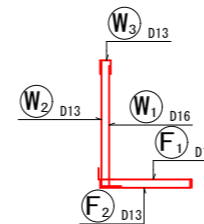
たて壁かぶり詳細図



底板(かかと版)かぶり詳細図



鉄筋組立図



特記事項) ・127.865 kN/m2  
・基礎については地盤改良図(実施時に提示)を確認すること。

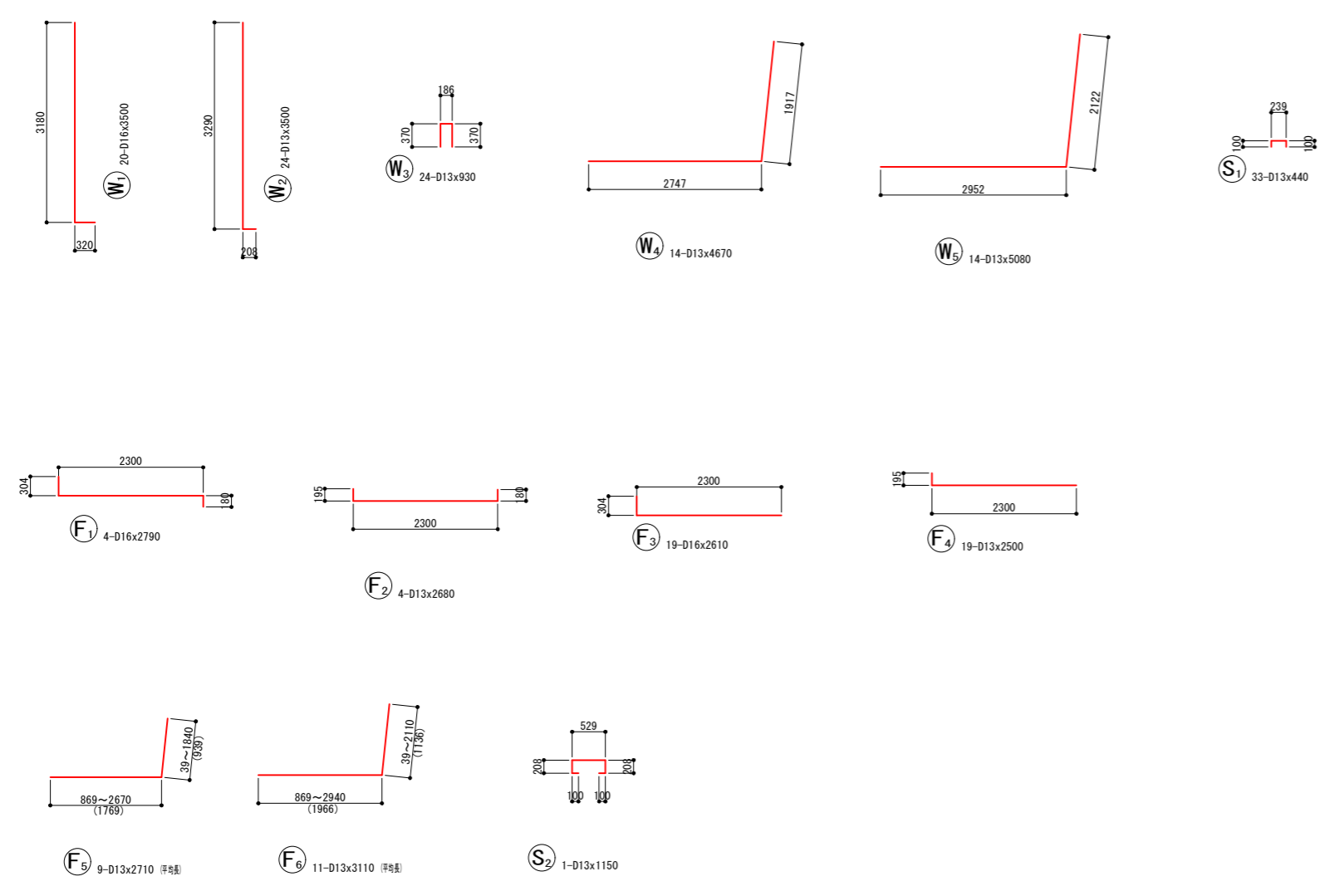
実施

| 年度   | 令和                        | 年度  |
|------|---------------------------|-----|
| 番号   | 災                         | 号   |
| 工事名  | 浜山公園 総合交付金(公園) 野球場改修工事第1期 |     |
| 運川地名 | 運川港名                      |     |
| 施工場所 | 出雲 郡 浜 町                  | 地内外 |
| 図面名称 | 1号外野L型擁壁(レフト側) 詳細図その1     |     |
|      | 縮尺 S=1:50                 |     |
| 設計   | 会社及び責任者                   |     |
| 測量   |                           |     |
| 調査   |                           |     |
| 設計   |                           |     |



1号外野L型擁壁(レフト側)

鉄筋加工図



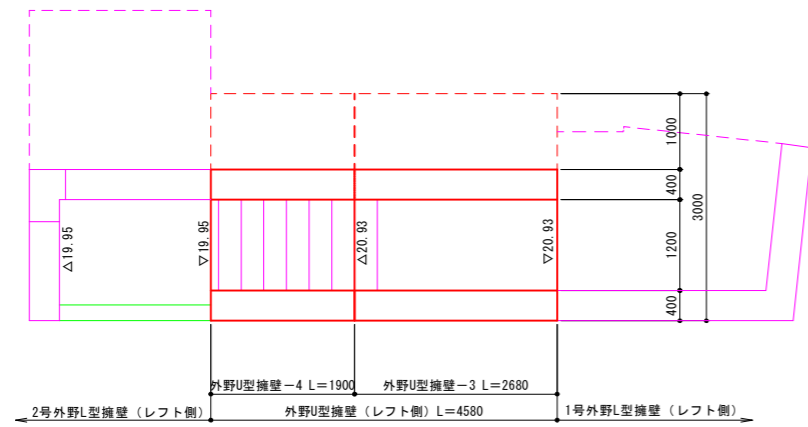
鉄筋表

| 記号 | 径   | 長さ<br>(mm) | 本数 | 単位質量<br>(kg/m) | 1本当り質量<br>(kg) | 質量<br>(kg) | 摘要      |
|----|-----|------------|----|----------------|----------------|------------|---------|
| W1 | D16 | 3500       | 20 | 1.56           | 5.460          | 109        | └┘      |
| W2 | D13 | 3500       | 24 | 0.995          | 3.483          | 84         | └┘      |
| W3 | D13 | 930        | 24 | 0.995          | 0.925          | 22         | └┘      |
| W4 | D13 | 4670       | 14 | 0.995          | 4.647          | 65         | └┘      |
| W5 | D13 | 5080       | 14 | 0.995          | 5.055          | 71         | └┘      |
| F1 | D16 | 2790       | 4  | 1.56           | 4.352          | 17         | └┘      |
| F2 | D13 | 2680       | 4  | 0.995          | 2.667          | 11         | └┘      |
| F3 | D16 | 2610       | 19 | 1.56           | 4.072          | 77         | └┘      |
| F4 | D13 | 2500       | 19 | 0.995          | 2.488          | 47         | └┘      |
| F5 | D13 | 2710       | 9  | 0.995          | 2.696          | 24         | └┘ (平巻) |
| F6 | D13 | 3110       | 11 | 0.995          | 3.094          | 34         | └┘ (平巻) |
| S1 | D13 | 440        | 33 | 0.995          | 0.438          | 14         | └┘      |
| S2 | D13 | 1150       | 1  | 0.995          | 1.144          | 1          | └┘      |
|    |     |            |    |                |                | D16        | 203 kg  |
|    |     |            |    |                |                | D13        | 373 kg  |
|    |     |            |    |                |                | 合計         | 576 kg  |

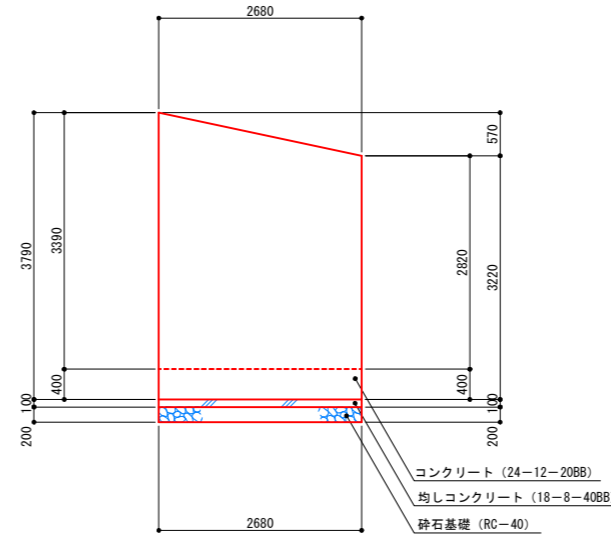
実施

|      |                            |     |     |
|------|----------------------------|-----|-----|
| 年度   | 令和                         | 年度  |     |
| 番号   | 災                          | 号   |     |
| 工事名  | 浜山公園 総合交付金(公園) 野球場改修工事 第1期 |     |     |
| 運川港名 |                            |     |     |
| 施工場所 | 出雲 郡                       | 浜 町 | 地内外 |
| 図面名称 | 1号外野L型擁壁(レフト側) 詳細図その2      |     |     |
| 縮尺   | -                          |     |     |
| 設計   | 会社及び責任者                    |     |     |
| 製図   |                            |     |     |
| 検査   |                            |     |     |
| 設計   |                            |     |     |
| 90   | 葉の内                        | 57  |     |

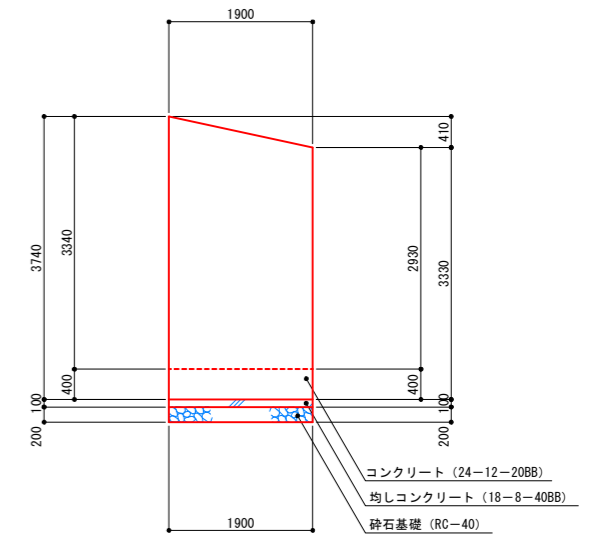
平面図



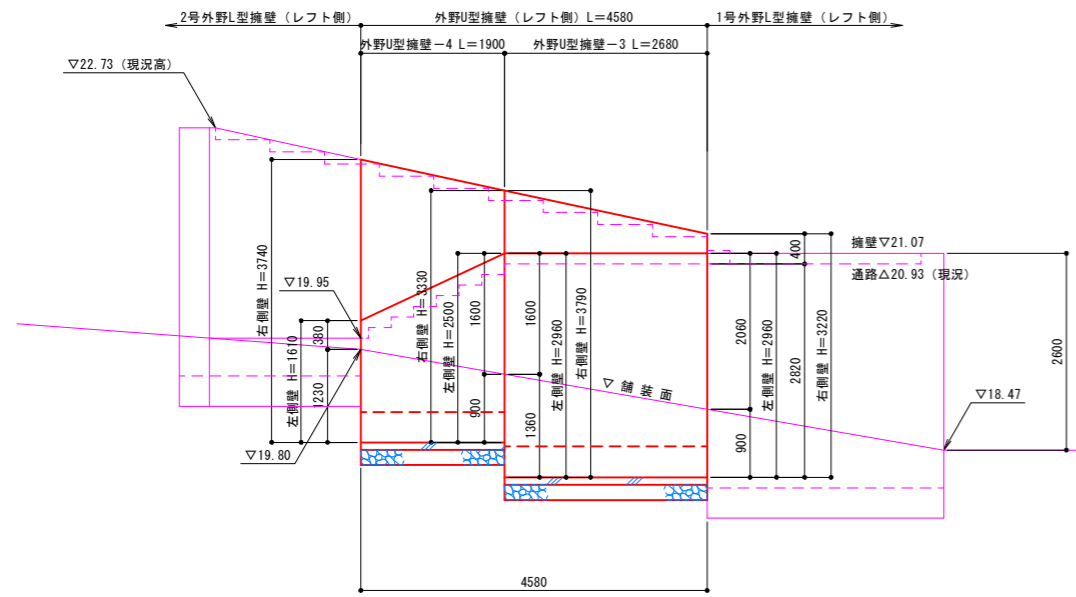
外野U型擁壁-3 右型壁断面図 (1-1断面)



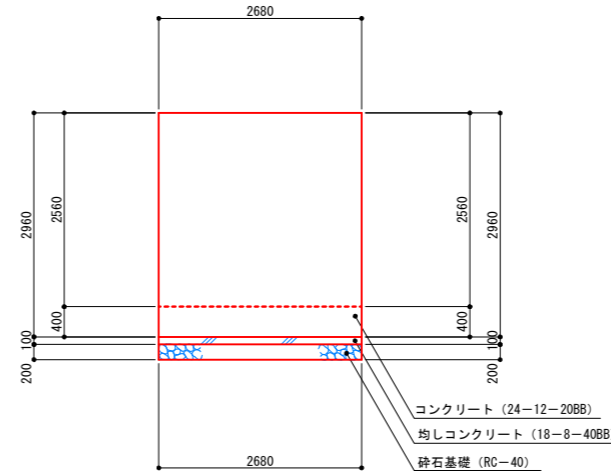
外野U型擁壁-4 右型壁断面図 (4-4断面)



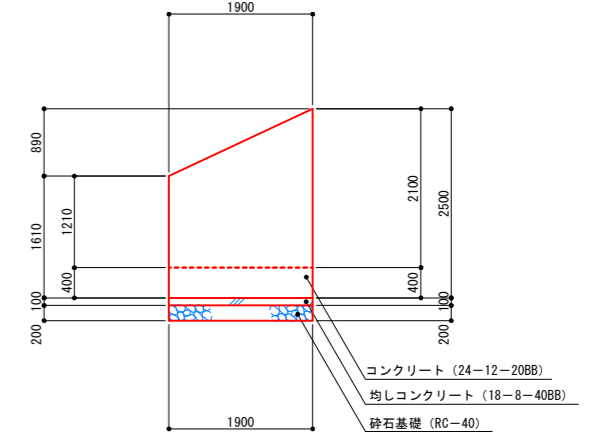
立面図



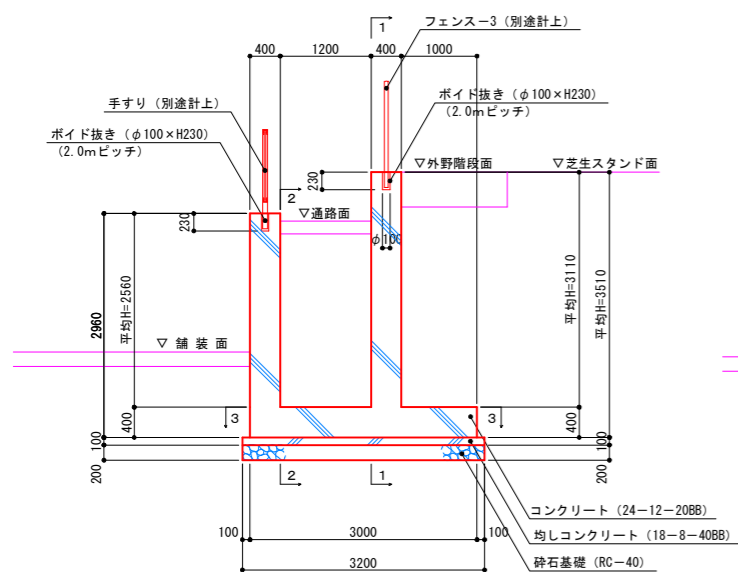
外野U型擁壁-3 左型壁断面図 (2-2断面)



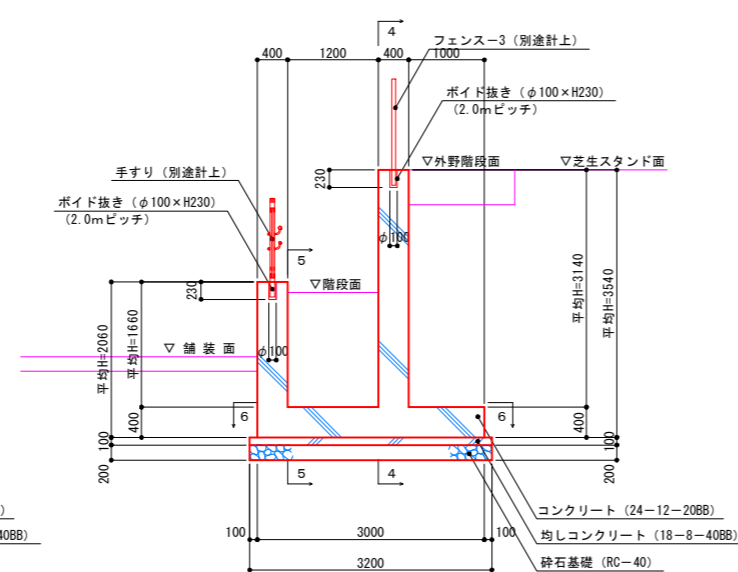
外野U型擁壁-4 左型壁断面図 (5-5断面)



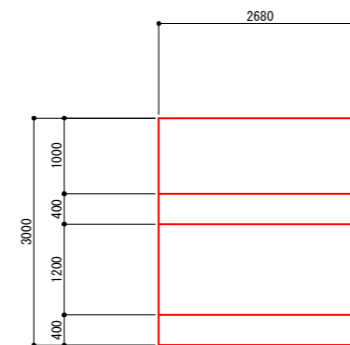
外野U型擁壁-3断面図



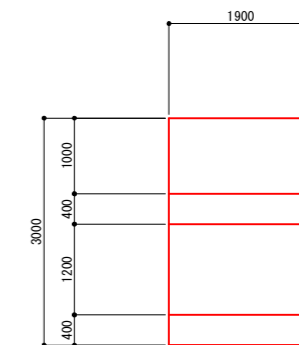
外野U型擁壁-4断面図



外野U型擁壁-3 平面図 (3-3断面)



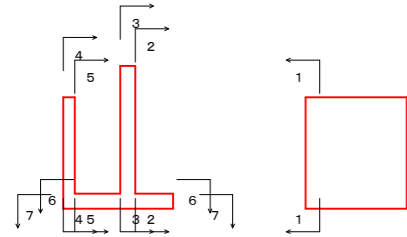
外野U型擁壁-4 平面図 (6-6断面)



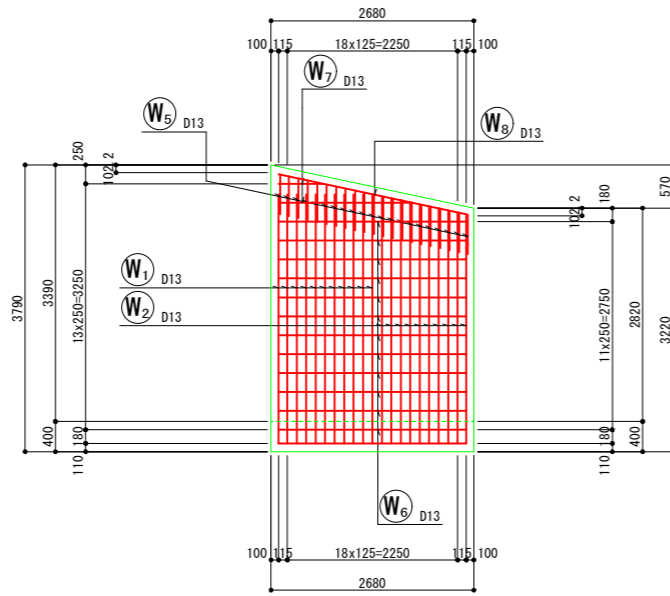
特記事項) ・設計地盤反力度: 123.24 kN/m<sup>2</sup>  
・基礎については地盤改良図 (実施時に提示) を確認すること。

| 実施    |                             |     |
|-------|-----------------------------|-----|
| 年度    | 令和                          | 年度  |
| 番 号   | 災 号                         |     |
| 工 事 名 | 浜山公園 総合交付金 (公園) 野球場改修工事 第1期 |     |
| 運川地名  | 運川港名                        |     |
| 施工場所  | 出雲 郡 浜 町                    | 地内外 |
| 図面名称  | 外野U型擁壁 (レフト側) 詳細図その1        |     |
| 縮尺    | 縮尺 S=1:50                   |     |
| 設計    | 会社及び責任者                     |     |
| 製 図   |                             |     |
| 検 査   |                             |     |
| 設 計   |                             |     |

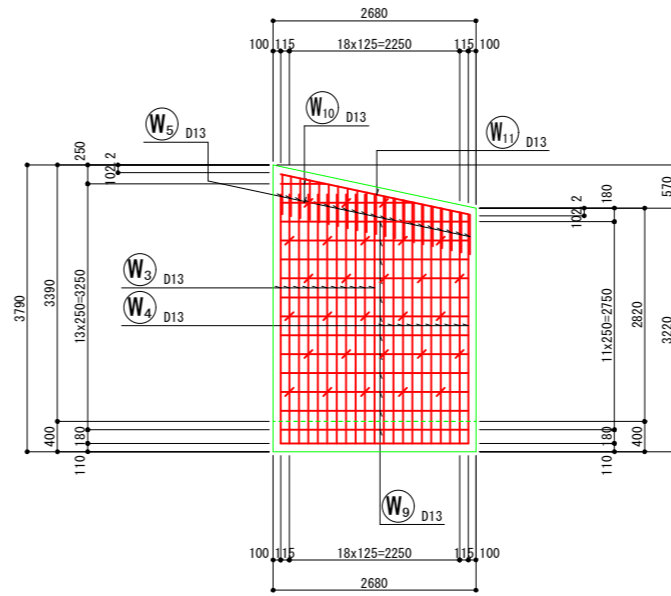
位置図



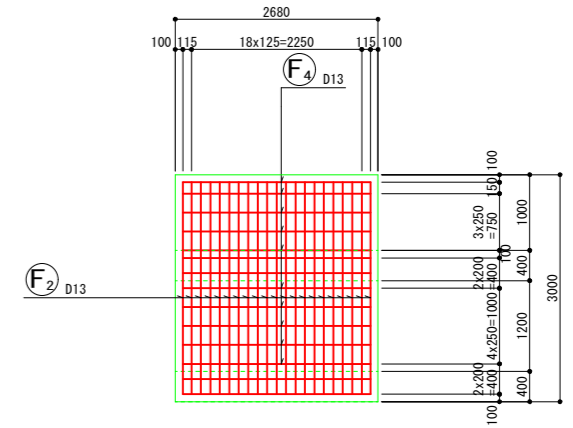
右側壁外面図  
(2-2断面)



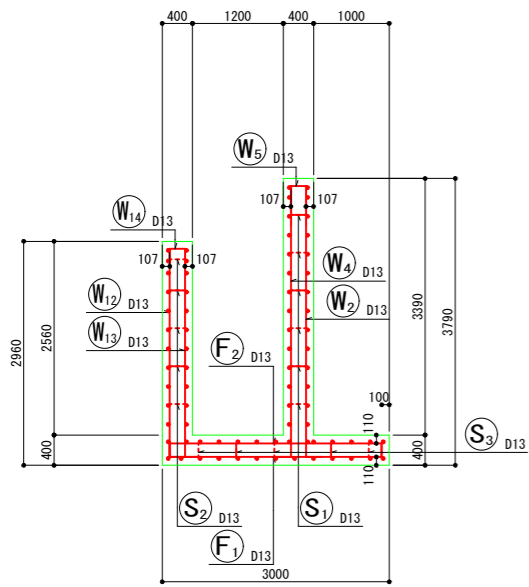
右側壁内面図  
(3-3断面)



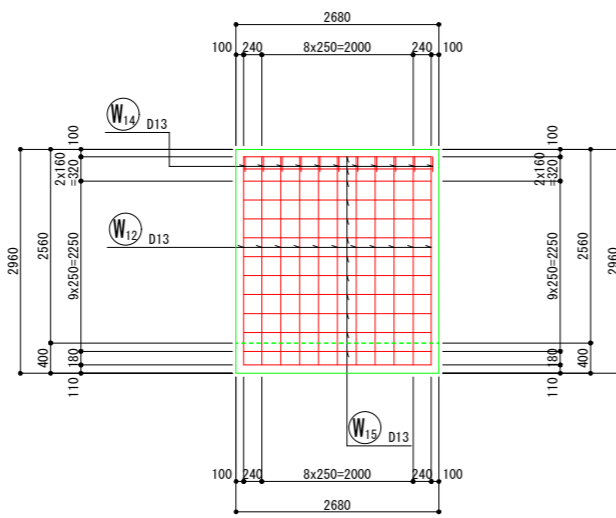
底版上面図  
(6-6断面)



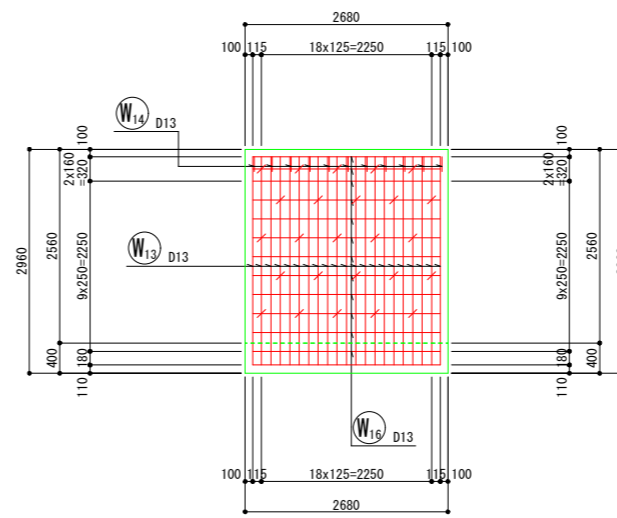
断面図  
(1-1断面)



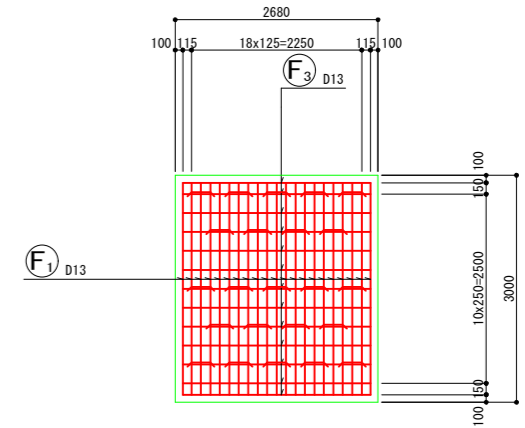
左側壁外面図  
(4-4断面)



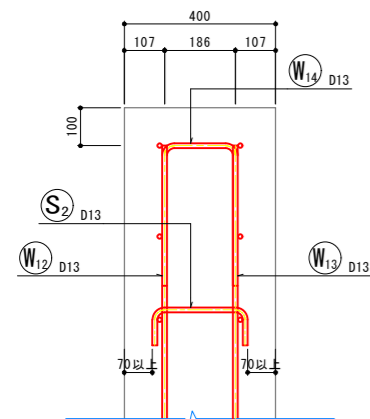
左側壁内面図  
(5-5断面)



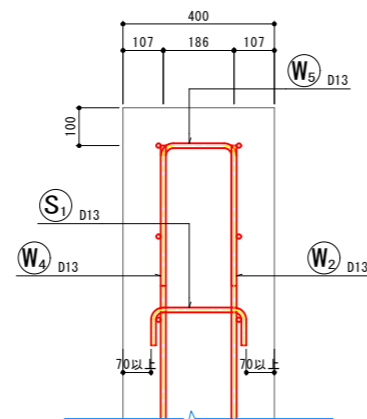
底版下面図  
(7-7断面)



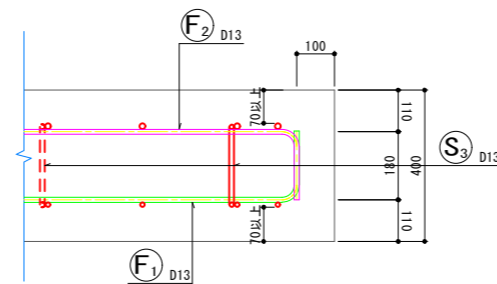
左側壁  
たて壁かぶり詳細図



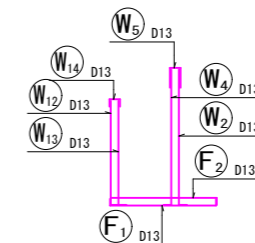
右側壁  
たて壁かぶり詳細図



底版 (かかと版) かぶり詳細図



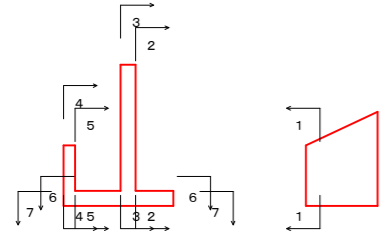
鉄筋組立図



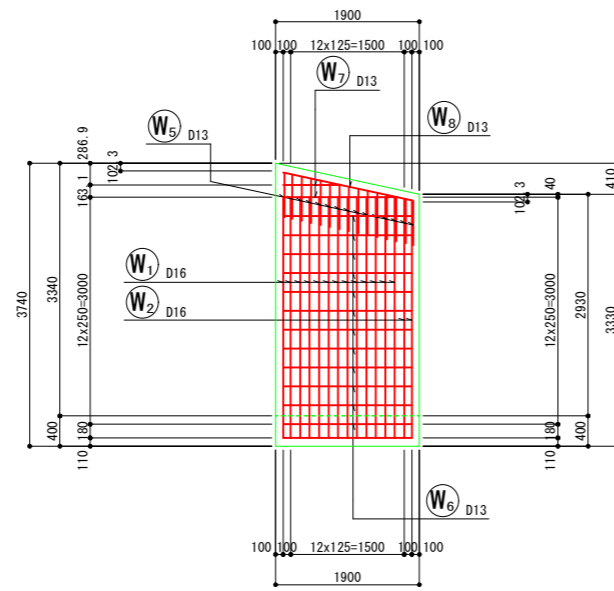
実施

| 年度    |                             |
|-------|-----------------------------|
| 番 号   | 災 号                         |
| 工 事 名 | 浜山公園 総合交付金 (公園) 野球場改修工事 第1期 |
| 運川地名  |                             |
| 施工場所  | 出雲 郡 浜 町 地内外                |
| 図面名称  | 外野U型擁壁 (レフト側) 詳細図その2        |
| 縮尺    | S=1:50                      |
| 設計    | 会社及び責任者                     |
| 製 図   |                             |
| 検 査   |                             |
| 設 計   |                             |

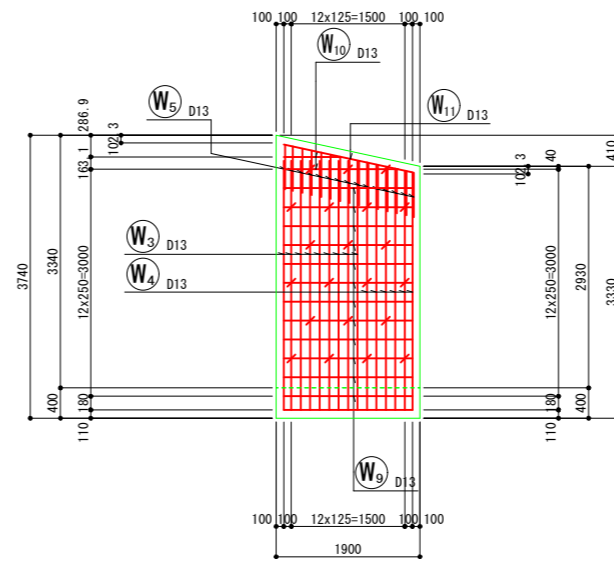
位置図



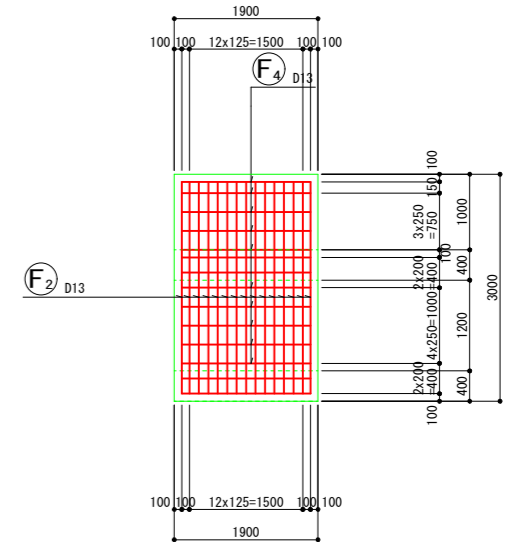
右側壁外面図  
(2-2断面)



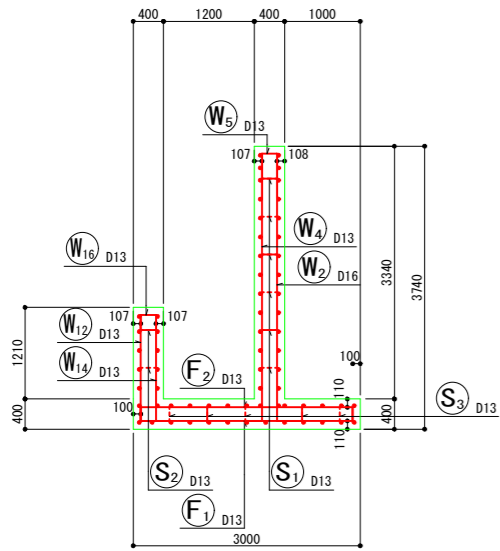
右側壁内面図  
(3-3断面)



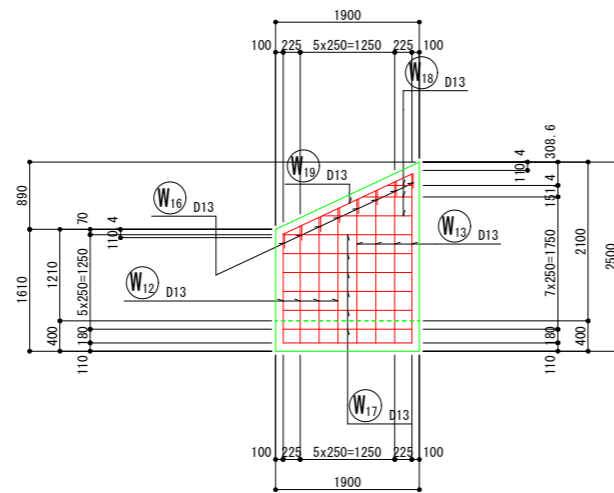
底板上面図  
(6-6断面)



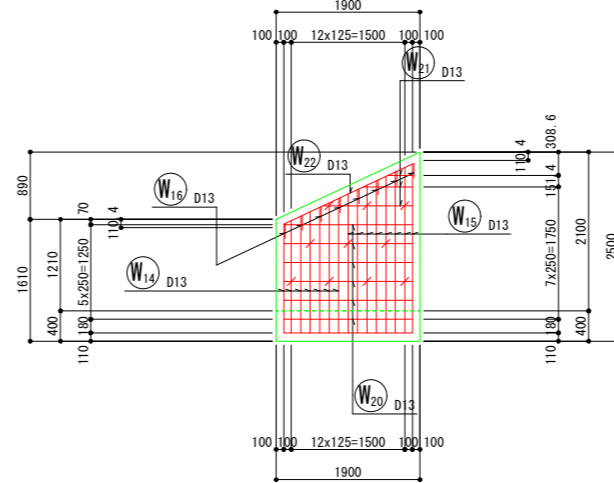
断面図  
(1-1断面)



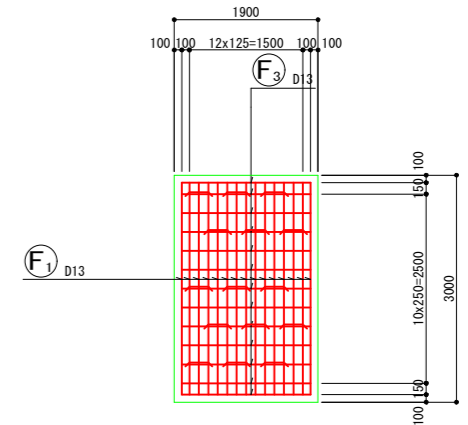
左側壁外面図  
(4-4断面)



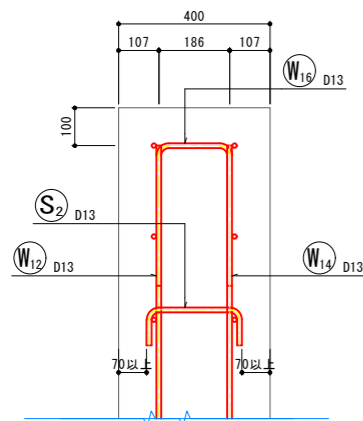
左側壁内面図  
(5-5断面)



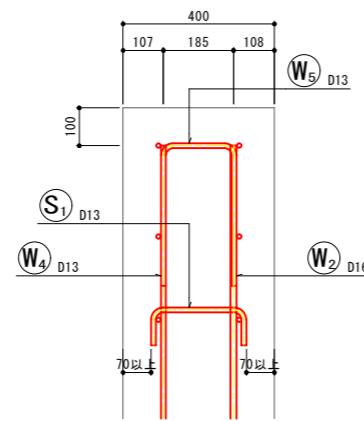
底板下面図  
(7-7断面)



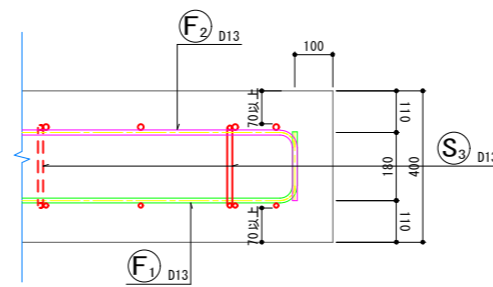
左側壁  
たて壁かぶり詳細図



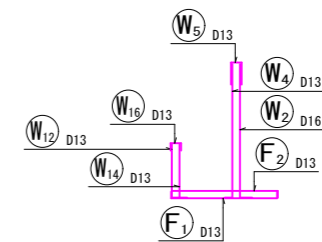
右側壁  
たて壁かぶり詳細図



底板(かかと版)かぶり詳細図



鉄筋組立図



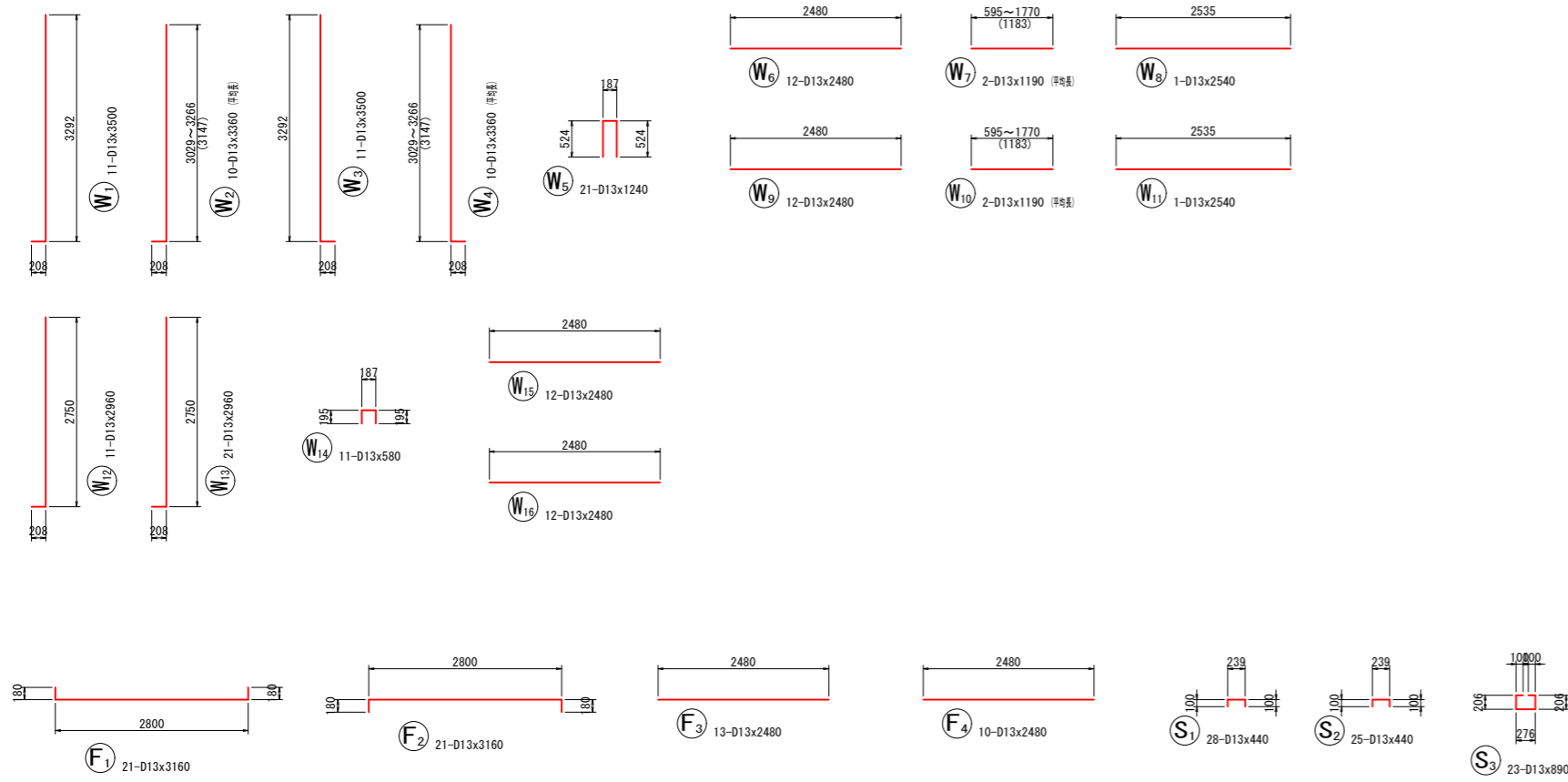
実施

| 年度   | 令和                         | 年度  |
|------|----------------------------|-----|
| 番号   | 災                          | 号   |
| 工事名  | 浜山公園 総合交付金(公園) 野球場改修工事 第1期 |     |
| 運川地名 | 野球場改修工事 第1期                |     |
| 施工場所 | 出雲 郡 浜 町                   | 地内外 |
| 図面名称 | 外野U型擁壁(レフト側) 詳細図その3        |     |
| 縮尺   | S=1:50                     |     |
| 設計   | 会社及び責任者                    |     |
| 製図   |                            |     |
| 検査   |                            |     |
| 設計   |                            |     |



外野 U 型擁壁 -3

鉄筋加工図

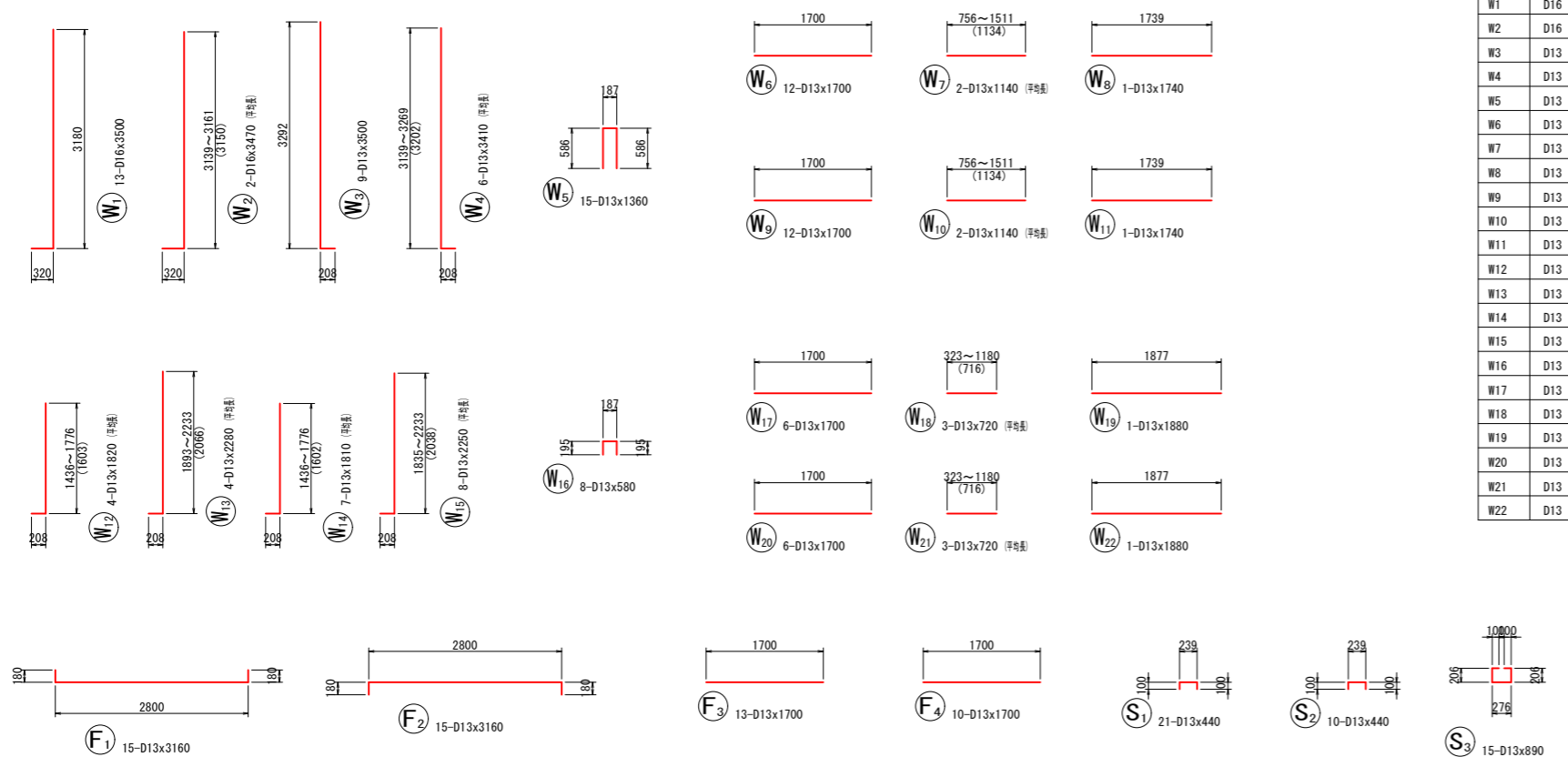


鉄筋表

| 記号  | 径   | 長さ (mm) | 本数 | 単位質量 (kg/m) | 1本当り質量 (kg) | 質量 (kg) | 摘要      |
|-----|-----|---------|----|-------------|-------------|---------|---------|
| W1  | D13 | 3500    | 11 | 0.995       | 3.483       | 38      | └┘      |
| W2  | D13 | 3360    | 10 | 0.995       | 3.343       | 33      | └┘ (平巻) |
| W3  | D13 | 3500    | 11 | 0.995       | 3.483       | 38      | └┘      |
| W4  | D13 | 3360    | 10 | 0.995       | 3.343       | 33      | └┘ (平巻) |
| W5  | D13 | 1240    | 21 | 0.995       | 1.234       | 26      | └┘      |
| W6  | D13 | 2480    | 12 | 0.995       | 2.468       | 30      | └┘      |
| W7  | D13 | 1190    | 2  | 0.995       | 1.184       | 2       | └┘ (平巻) |
| W8  | D13 | 2540    | 1  | 0.995       | 2.527       | 3       | └┘      |
| W9  | D13 | 2480    | 12 | 0.995       | 2.468       | 30      | └┘      |
| W10 | D13 | 1190    | 2  | 0.995       | 1.184       | 2       | └┘ (平巻) |
| W11 | D13 | 2540    | 1  | 0.995       | 2.527       | 3       | └┘      |
| W12 | D13 | 2960    | 11 | 0.995       | 2.945       | 32      | └┘      |
| W13 | D13 | 2960    | 21 | 0.995       | 2.945       | 62      | └┘      |
| W14 | D13 | 580     | 11 | 0.995       | 0.577       | 6       | └┘      |
| W15 | D13 | 2480    | 12 | 0.995       | 2.468       | 30      | └┘      |
| W16 | D13 | 2480    | 12 | 0.995       | 2.468       | 30      | └┘      |
| F1  | D13 | 3160    | 21 | 0.995       | 3.144       | 66      | └┘      |
| F2  | D13 | 3160    | 21 | 0.995       | 3.144       | 66      | └┘      |
| F3  | D13 | 2480    | 13 | 0.995       | 2.468       | 32      | └┘      |
| F4  | D13 | 2480    | 10 | 0.995       | 2.468       | 25      | └┘      |
| S1  | D13 | 440     | 28 | 0.995       | 0.438       | 12      | └┘      |
| S2  | D13 | 440     | 25 | 0.995       | 0.438       | 11      | └┘      |
| S3  | D13 | 890     | 23 | 0.995       | 0.886       | 20      | └┘      |
|     |     |         |    |             |             | D13     | 630 kg  |
|     |     |         |    |             |             | 合計      | 630 kg  |

外野 U 型擁壁 -4

鉄筋加工図



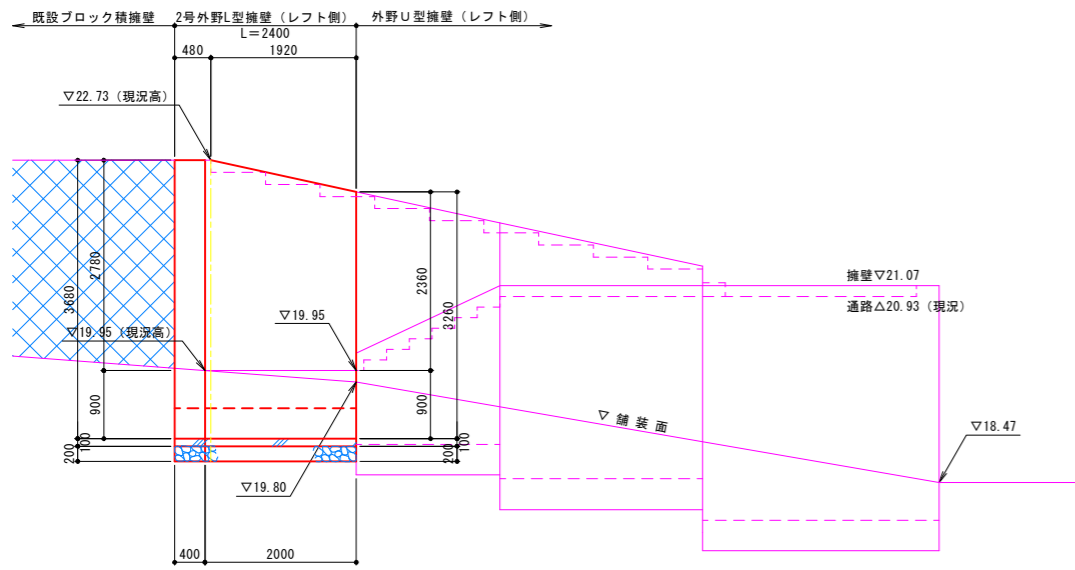
鉄筋表

| 記号  | 径   | 長さ (mm) | 本数 | 単位質量 (kg/m) | 1本当り質量 (kg) | 質量 (kg) | 摘要      | 記号 | 径   | 長さ (mm) | 本数 | 単位質量 (kg/m) | 1本当り質量 (kg) | 質量 (kg) | 摘要 |
|-----|-----|---------|----|-------------|-------------|---------|---------|----|-----|---------|----|-------------|-------------|---------|----|
| W1  | D16 | 3500    | 13 | 1.56        | 5.460       | 71      | └┘      | F1 | D13 | 3160    | 15 | 0.995       | 3.144       | 47      | └┘ |
| W2  | D16 | 3470    | 2  | 1.56        | 5.413       | 11      | └┘ (平巻) | F2 | D13 | 3160    | 15 | 0.995       | 3.144       | 47      | └┘ |
| W3  | D13 | 3500    | 9  | 0.995       | 3.483       | 31      | └┘      | F3 | D13 | 1700    | 13 | 0.995       | 1.692       | 22      | └┘ |
| W4  | D13 | 3410    | 6  | 0.995       | 3.393       | 20      | └┘ (平巻) | F4 | D13 | 1700    | 10 | 0.995       | 1.692       | 17      | └┘ |
| W5  | D13 | 1360    | 15 | 0.995       | 1.353       | 20      | └┘      | S1 | D13 | 440     | 21 | 0.995       | 0.438       | 9       | └┘ |
| W6  | D13 | 1700    | 12 | 0.995       | 1.692       | 20      | └┘      | S2 | D13 | 440     | 10 | 0.995       | 0.438       | 4       | └┘ |
| W7  | D13 | 1140    | 2  | 0.995       | 1.134       | 2       | └┘ (平巻) | S3 | D13 | 890     | 15 | 0.995       | 0.886       | 13      | └┘ |
| W8  | D13 | 1740    | 1  | 0.995       | 1.731       | 2       | └┘      |    |     | D16     |    |             |             | 82 kg   |    |
| W9  | D13 | 1700    | 12 | 0.995       | 1.692       | 20      | └┘      |    |     | D13     |    |             |             | 358 kg  |    |
| W10 | D13 | 1140    | 2  | 0.995       | 1.134       | 2       | └┘ (平巻) |    |     | 合計      |    |             |             | 440 kg  |    |
| W11 | D13 | 1740    | 1  | 0.995       | 1.731       | 2       | └┘      |    |     |         |    |             |             |         |    |
| W12 | D13 | 1820    | 4  | 0.995       | 1.811       | 7       | └┘ (平巻) |    |     |         |    |             |             |         |    |
| W13 | D13 | 2280    | 4  | 0.995       | 2.269       | 9       | └┘ (平巻) |    |     |         |    |             |             |         |    |
| W14 | D13 | 1810    | 7  | 0.995       | 1.801       | 13      | └┘ (平巻) |    |     |         |    |             |             |         |    |
| W15 | D13 | 2250    | 8  | 0.995       | 2.239       | 18      | └┘ (平巻) |    |     |         |    |             |             |         |    |
| W16 | D13 | 580     | 8  | 0.995       | 0.577       | 5       | └┘      |    |     |         |    |             |             |         |    |
| W17 | D13 | 1700    | 6  | 0.995       | 1.692       | 10      | └┘      |    |     |         |    |             |             |         |    |
| W18 | D13 | 720     | 3  | 0.995       | 0.716       | 2       | └┘ (平巻) |    |     |         |    |             |             |         |    |
| W19 | D13 | 1880    | 1  | 0.995       | 1.871       | 2       | └┘      |    |     |         |    |             |             |         |    |
| W20 | D13 | 1700    | 6  | 0.995       | 1.692       | 10      | └┘      |    |     |         |    |             |             |         |    |
| W21 | D13 | 720     | 3  | 0.995       | 0.716       | 2       | └┘ (平巻) |    |     |         |    |             |             |         |    |
| W22 | D13 | 1880    | 1  | 0.995       | 1.871       | 2       | └┘      |    |     |         |    |             |             |         |    |

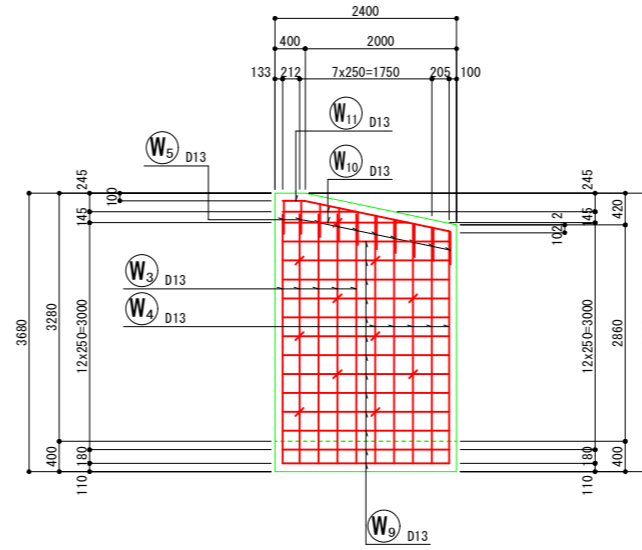
実施

|      |                            |     |  |
|------|----------------------------|-----|--|
| 年度   | 令和                         | 年度  |  |
| 番号   | 茨                          | 番号  |  |
| 工事名  | 浜山公園 総合交付金(公園) 野球場改修工事 第1期 |     |  |
| 運川地名 |                            |     |  |
| 施工場所 | 出雲 郡 浜 町                   | 地内外 |  |
| 図面名称 | 外野U型擁壁(レフト側) 詳細図その4        |     |  |
| 縮尺   | 縮尺 S=1:50                  |     |  |
| 設計   | 会社及び責任者                    |     |  |
| 製図   |                            |     |  |
| 検査   |                            |     |  |
| 設計   |                            |     |  |

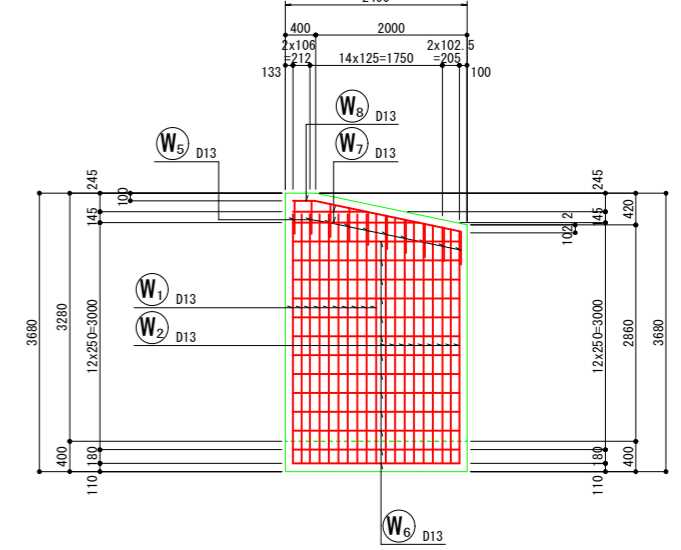
立面図



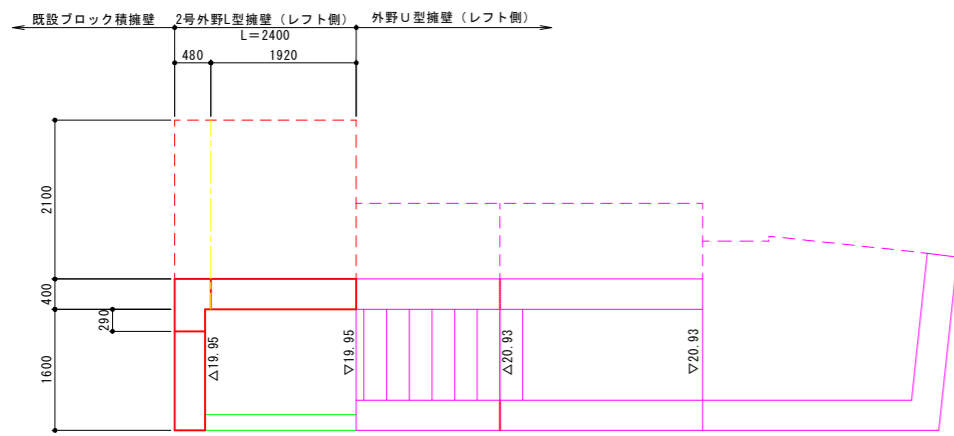
前面図



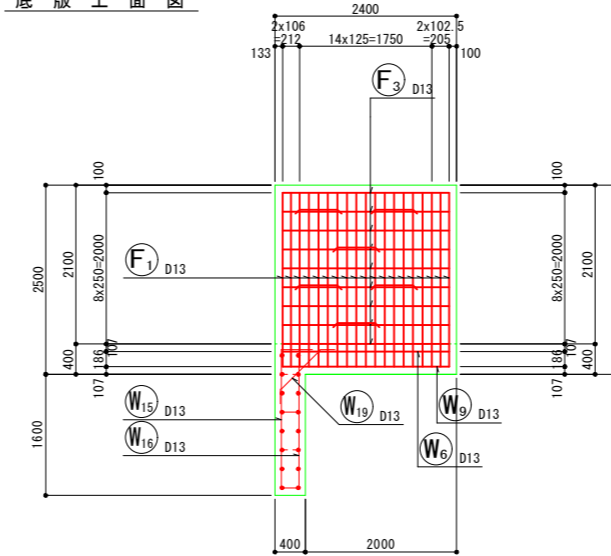
背面図



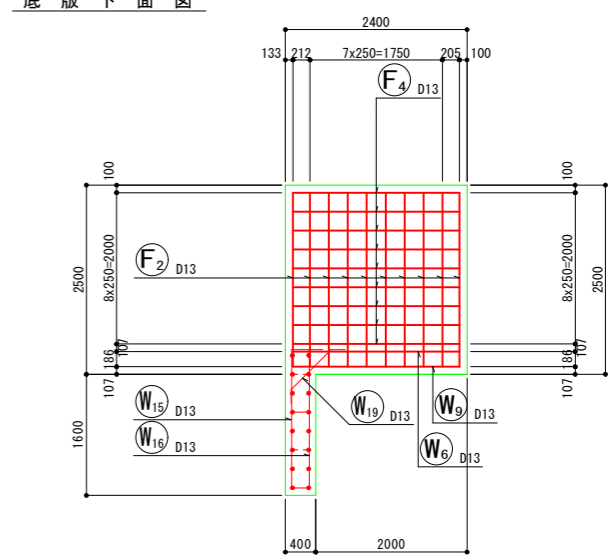
平面図



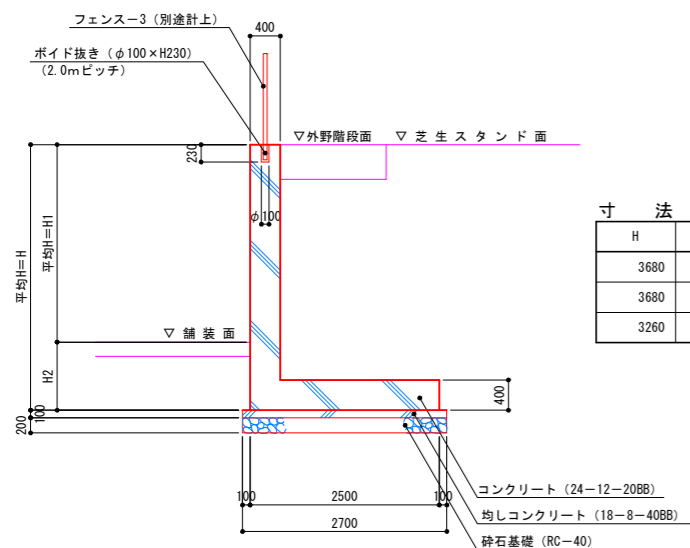
底版上面図



底版下面図



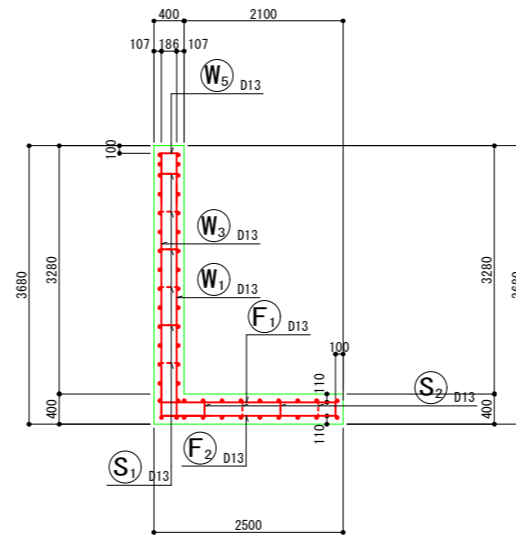
断面図



寸法表

| H    | H1   | H2  |
|------|------|-----|
| 3680 | 2780 | 900 |
| 3680 | 2780 | 900 |
| 3260 | 2360 | 900 |

断面図

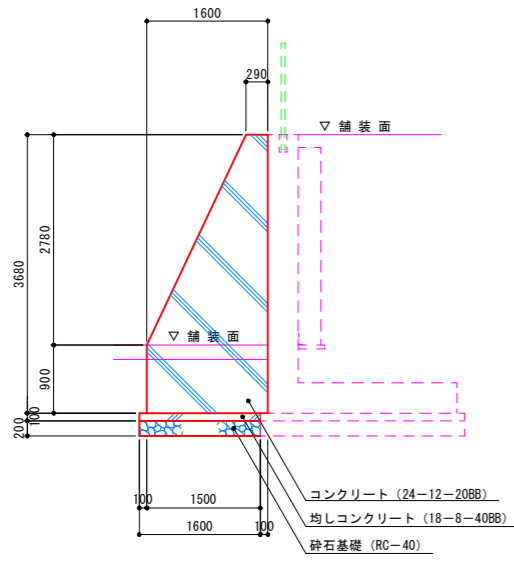


特記事項) ・設計地盤反力度: 139.378 KN/m<sup>2</sup>  
 ・基礎については地盤改良図(実施時に提示)を確認すること。

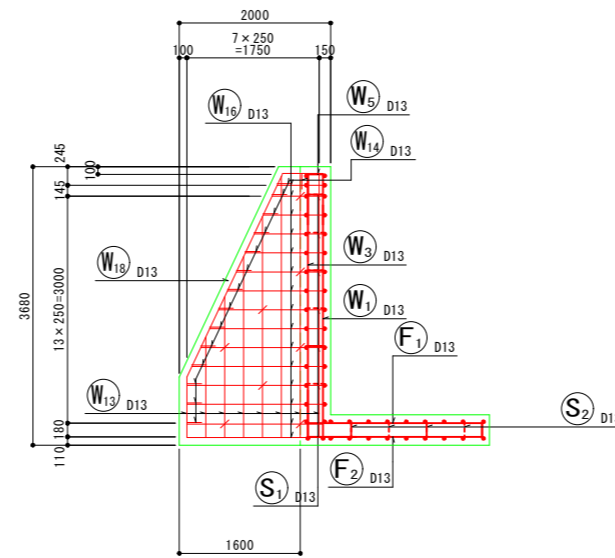
実施

| 年度   | 令和                        | 年度  |
|------|---------------------------|-----|
| 番号   | 災                         | 号   |
| 工事名  | 浜山公園 総合交付金(公園) 野球場改修工事第1期 |     |
| 運川地名 | 運川地名                      |     |
| 施工場所 | 出雲 郡 浜 町                  | 地内外 |
| 図面名称 | 2号外野L型擁壁(レフト側) 詳細図その1     |     |
| 縮尺   | 縮尺 S=1:50                 |     |
| 設計   | 会社及び責任者                   |     |
| 測量   |                           |     |
| 監査   |                           |     |
| 設計   |                           |     |

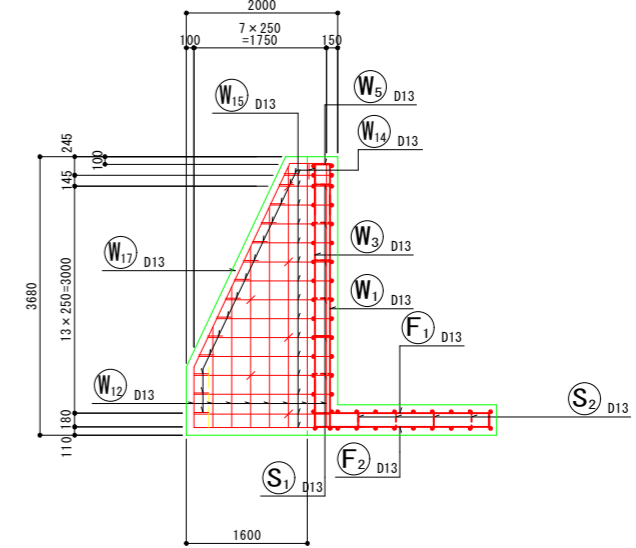
翼壁立面図



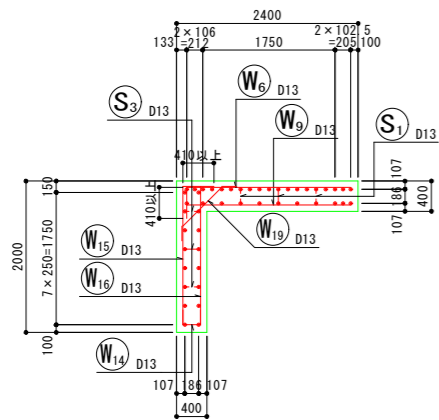
翼擁前面図



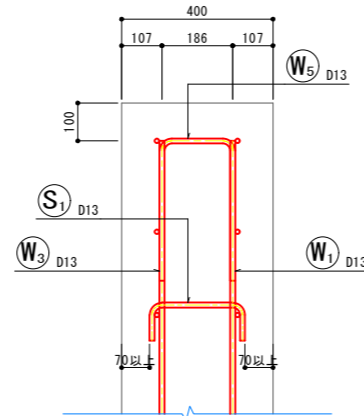
翼壁背面図



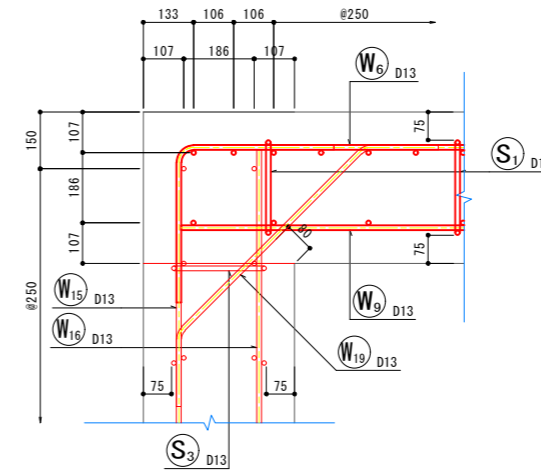
たて壁平面図



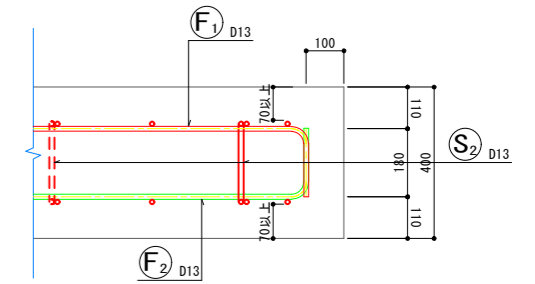
たて壁かぶり詳細図



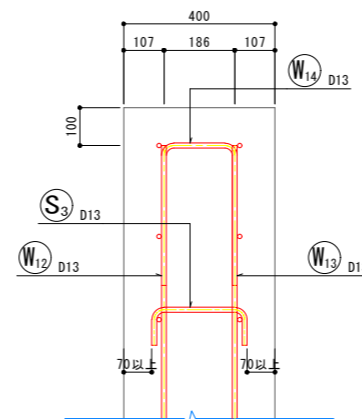
たて壁平面図(翼壁接合部)



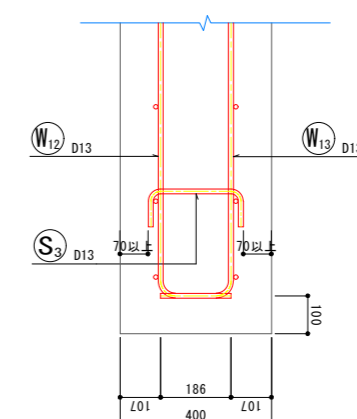
底板(かかと版)かぶり詳細図



翼壁かぶり詳細図



翼壁かぶり詳細図(下端)

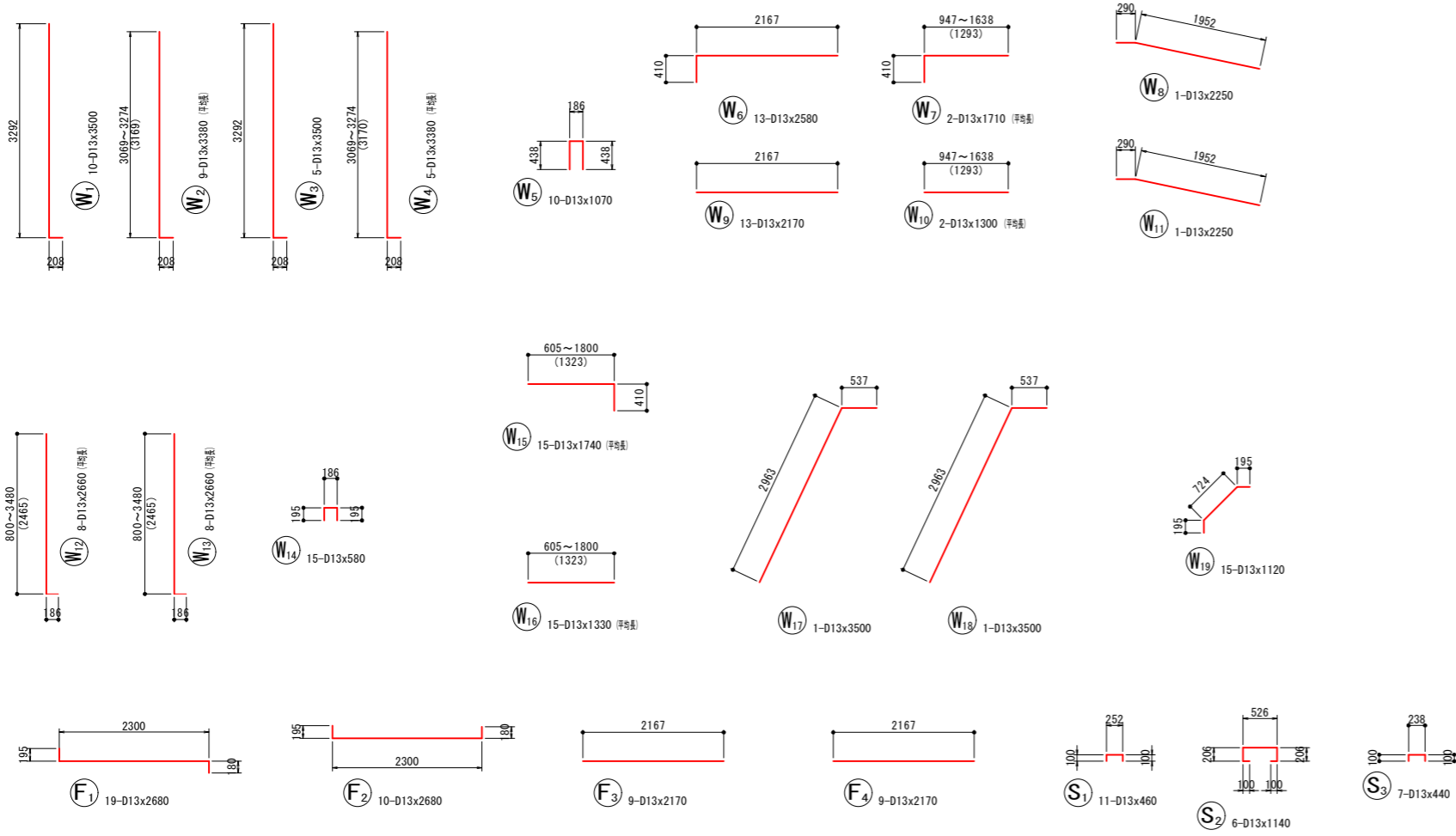


実施

|      |                           |     |
|------|---------------------------|-----|
| 年度   | 令和                        | 年度  |
| 番号   | 災                         | 号   |
| 工事名  | 浜山公園 総合交付金(公園) 野球場改修工事第1期 |     |
| 運川地名 |                           |     |
| 施工場所 | 出雲 郡 浜 町                  | 地内外 |
| 図面名称 | 2号外野L型擁壁(レフト側) 詳細図その2     |     |
| 縮尺   | 縮尺 S=1:50                 |     |
| 設計   | 会社及び責任者                   |     |
| 製図   |                           |     |
| 調査   |                           |     |
| 設計   |                           |     |
| 90   | 葉の内                       | 63  |

2号外野L型擁壁(レフト側)

鉄筋加工図



鉄筋表

| 記号  | 径   | 長さ<br>(mm) | 本数 | 単位質量<br>(kg/m) | 1本当り質量<br>(kg) | 質量<br>(kg) | 摘要     |
|-----|-----|------------|----|----------------|----------------|------------|--------|
| W1  | D13 | 3500       | 10 | 0.995          | 3.483          | 35         | └┘     |
| W2  | D13 | 3380       | 9  | 0.995          | 3.363          | 30         | └┘(平巻) |
| W3  | D13 | 3500       | 5  | 0.995          | 3.483          | 17         | └┘     |
| W4  | D13 | 3380       | 5  | 0.995          | 3.363          | 17         | └┘(平巻) |
| W5  | D13 | 1070       | 10 | 0.995          | 1.065          | 11         | └┘     |
| W6  | D13 | 2580       | 13 | 0.995          | 2.567          | 33         | └┘     |
| W7  | D13 | 1710       | 2  | 0.995          | 1.701          | 3          | └┘(平巻) |
| W8  | D13 | 2250       | 1  | 0.995          | 2.239          | 2          | └┘     |
| W9  | D13 | 2170       | 13 | 0.995          | 2.159          | 28         | └┘     |
| W10 | D13 | 1300       | 2  | 0.995          | 1.294          | 3          | └┘(平巻) |
| W11 | D13 | 2250       | 1  | 0.995          | 2.239          | 2          | └┘     |
| W12 | D13 | 2660       | 8  | 0.995          | 2.647          | 21         | └┘(平巻) |
| W13 | D13 | 2660       | 8  | 0.995          | 2.647          | 21         | └┘(平巻) |
| W14 | D13 | 580        | 15 | 0.995          | 0.577          | 9          | └┘     |
| W15 | D13 | 1740       | 15 | 0.995          | 1.731          | 25         | └┘(平巻) |
| W16 | D13 | 1330       | 15 | 0.995          | 1.323          | 20         | └┘(平巻) |
| W17 | D13 | 3500       | 1  | 0.995          | 3.483          | 3          | └┘     |
| W18 | D13 | 3500       | 1  | 0.995          | 3.483          | 3          | └┘     |
| W19 | D13 | 1120       | 15 | 0.995          | 1.114          | 17         | └┘     |
| F1  | D13 | 2680       | 19 | 0.995          | 2.667          | 51         | └┘     |
| F2  | D13 | 2680       | 10 | 0.995          | 2.667          | 27         | └┘     |
| F3  | D13 | 2170       | 9  | 0.995          | 2.159          | 20         | └┘     |
| F4  | D13 | 2170       | 9  | 0.995          | 2.159          | 20         | └┘     |
| S1  | D13 | 440        | 11 | 0.995          | 0.438          | 5          | └┘     |
| S2  | D13 | 1140       | 6  | 0.995          | 1.134          | 7          | └┘     |
| S3  | D13 | 440        | 7  | 0.995          | 0.438          | 3          | └┘     |
|     |     |            |    |                | D13            | 433 kg     |        |
|     |     |            |    |                | 合計             | 433 kg     |        |

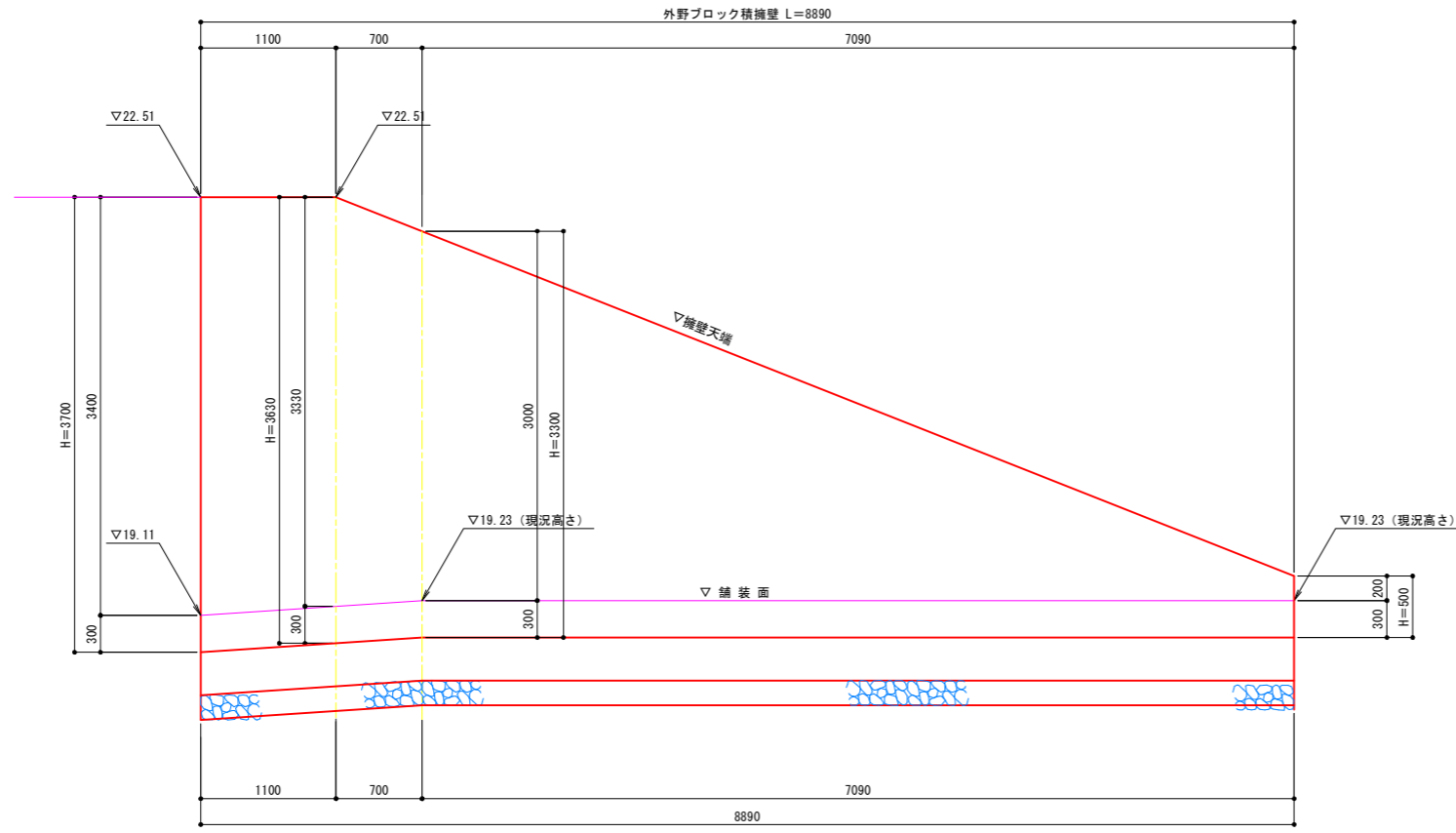
実施

|      |                            |     |  |
|------|----------------------------|-----|--|
| 年度   | 令和                         | 年度  |  |
| 番号   | 災                          | 号   |  |
| 工事名  | 浜山公園 総合交付金(公園) 野球場改修工事 第1期 |     |  |
| 運川地名 |                            |     |  |
| 施工場所 | 出雲 郡 浜 町                   | 地内外 |  |
| 図面名称 | 2号外野L型擁壁(レフト側) 詳細図その3      |     |  |
| 縮尺   | -                          |     |  |
| 設計   | 会社及び責任者                    |     |  |
| 監査   |                            |     |  |
| 設計   |                            |     |  |

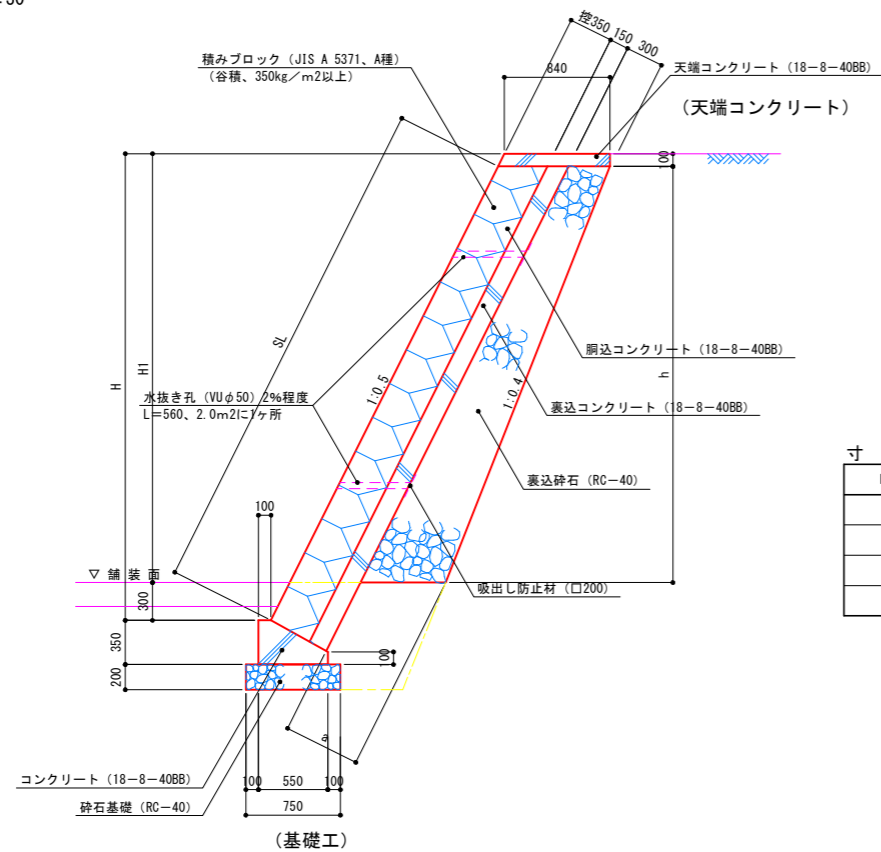


# 外野ブロック積擁壁

展開図  
S=1:30



断面図  
S=1:30



寸法表

| H    | H1   | h    | SL   | a   |
|------|------|------|------|-----|
| 3700 | 3400 | 3300 | 4025 | 680 |
| 3630 | 3330 | 3230 | 3947 | 674 |
| 3300 | 3000 | 2900 | 3578 | 642 |
| 500  | 200  | 100  | 447  | 434 |

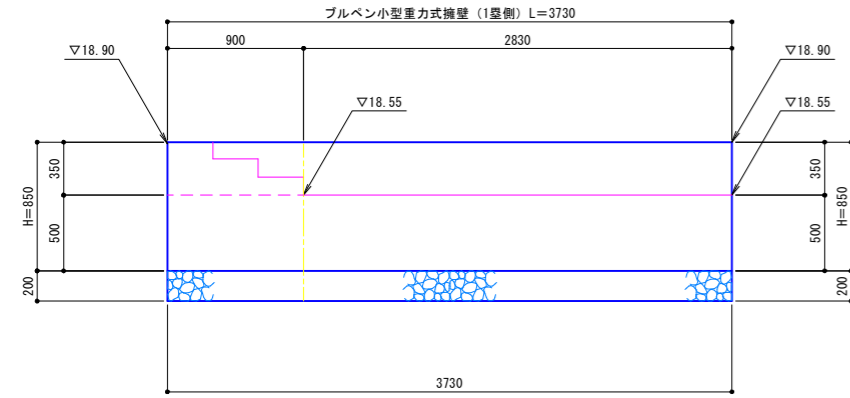
## 実施

| 年度   | 令和                            | 年度  |
|------|-------------------------------|-----|
| 番号   | 災                             | 号   |
| 工事名  | 浜山公園 総合交付金（公園）<br>野球場改修工事 第1期 |     |
| 運川地名 |                               |     |
| 施工場所 | 出雲 郡 浜 町                      | 地内外 |
| 図面名称 | 外野ブロック積擁壁詳細図                  |     |
| 縮尺   | S=1:30                        |     |
| 設計   | 会社及び責任者                       |     |
| 製図   |                               |     |
| 監査   |                               |     |
| 設計   |                               |     |
| 90   | 第の内                           | 66  |

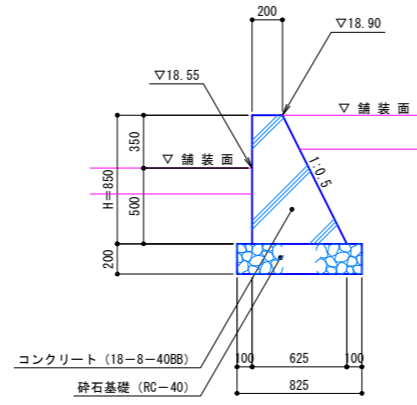
ブルペン小型重力式擁壁 (1畝側) (SGW17)

S=1:25

展開図



断面図



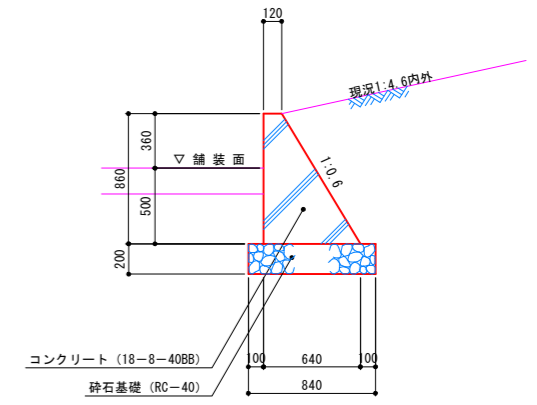
外野小型重力式擁壁

展開図

S: V=1:25  
H=1:100



断面図  
S=1:25

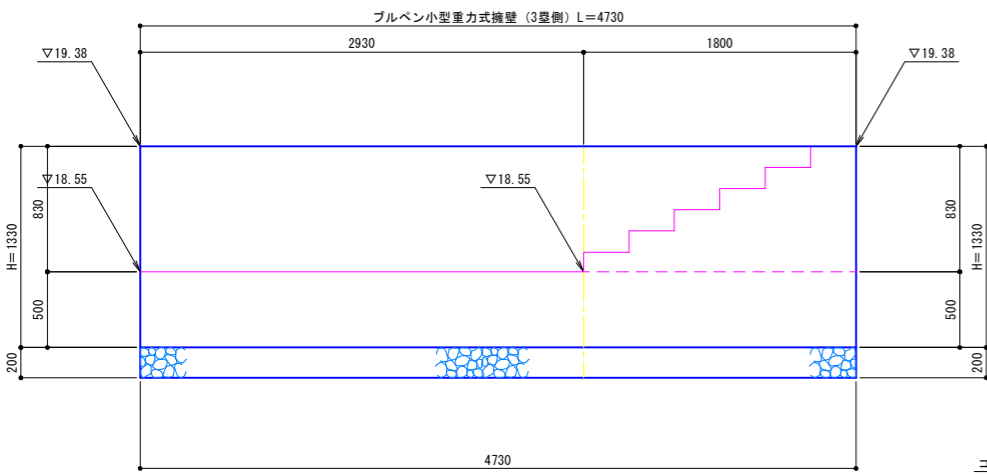


特記事項・伸縮目地(瀝青繊維質板、厚10)を10mに1ヶ所計画すること。

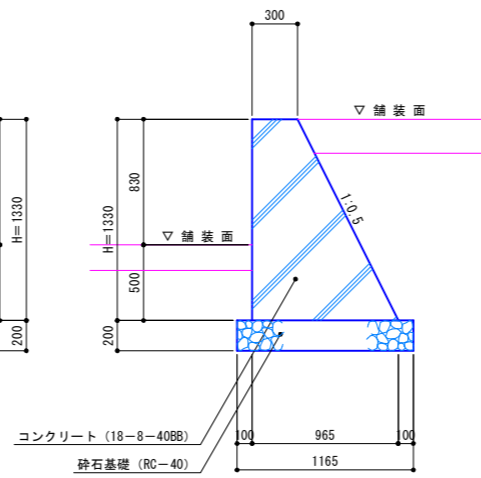
ブルペン小型重力式擁壁 (3畝側) (SGW42)

S=1:25

展開図



断面図

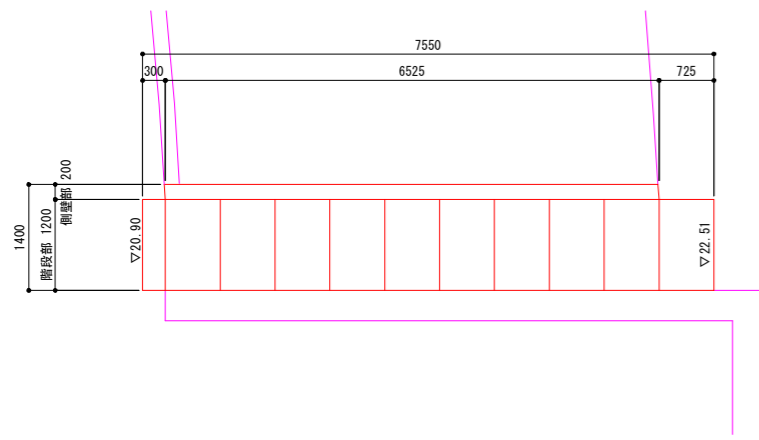


実施

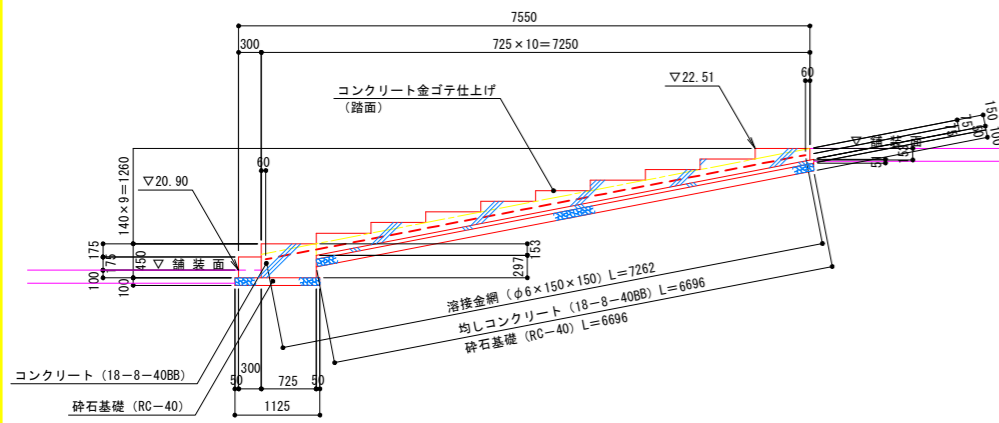
|      |                            |     |
|------|----------------------------|-----|
| 年度   | 令和                         | 年度  |
| 番号   | 災                          | 号   |
| 工事名  | 浜山公園 総合交付金(公園) 野球場改修工事 第1期 |     |
| 運川港名 |                            |     |
| 施工箇所 | 出雲 郡 浜 町                   | 地内外 |
| 図面名称 | 重力式擁壁詳細図                   |     |
| 縮尺   | 同示                         |     |
| 設計   | 会社及び責任者                    |     |
| 測量   |                            |     |
| 調査   |                            |     |
| 設計   |                            |     |
| 90   | 75                         |     |

外野階段 (ライト側) S=1:50

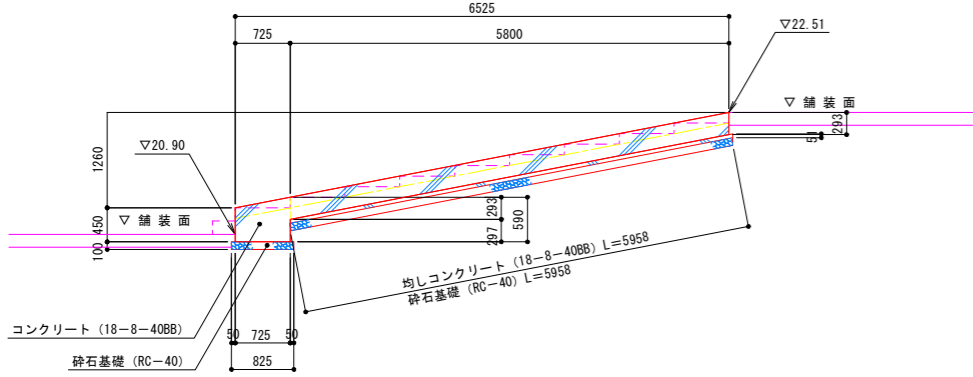
平面図



階段部断面図

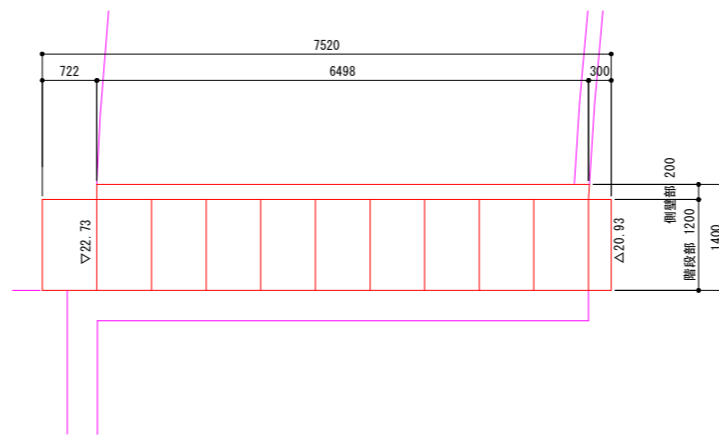


側壁部断面図

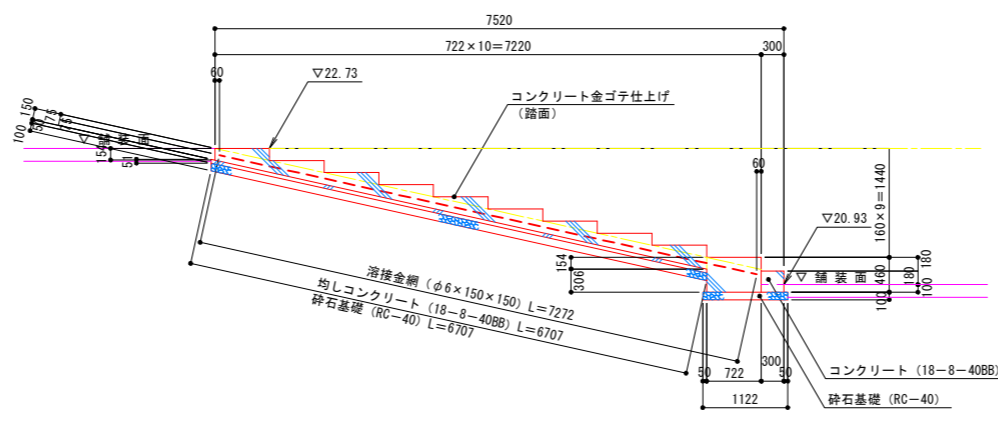


外野階段 (レフト側) S=1:50

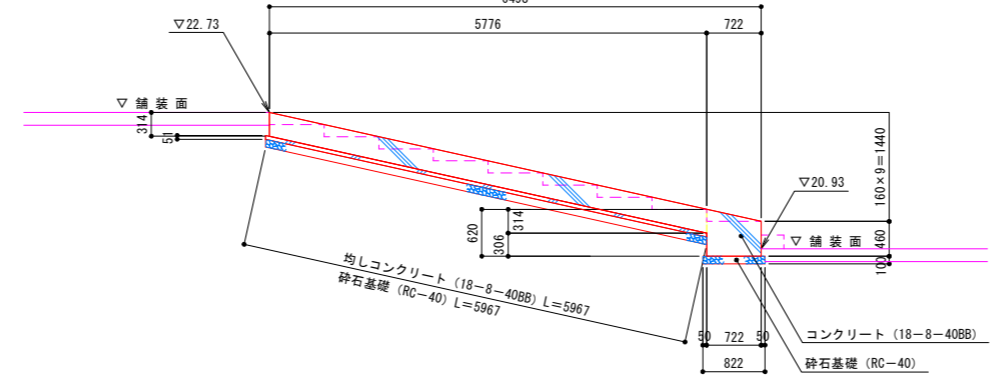
平面図



階段部断面図

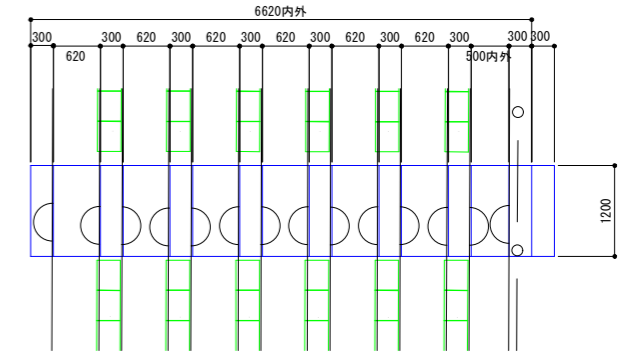


側壁部断面図

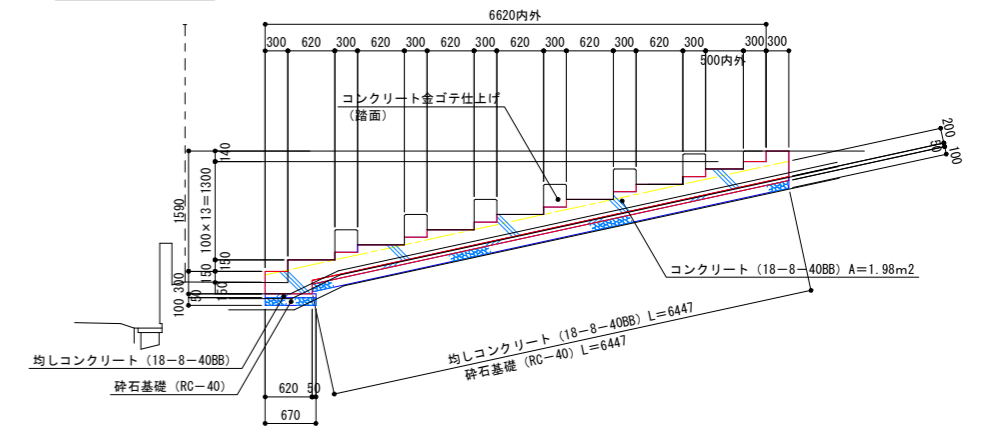


スタンド階段-1 S=1:50

平面図

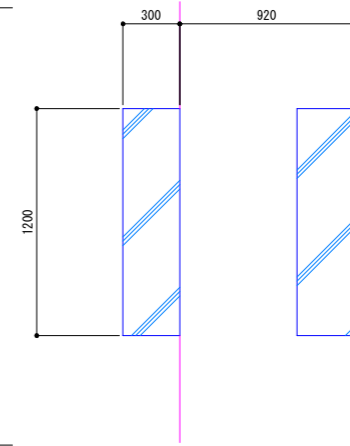


断面図

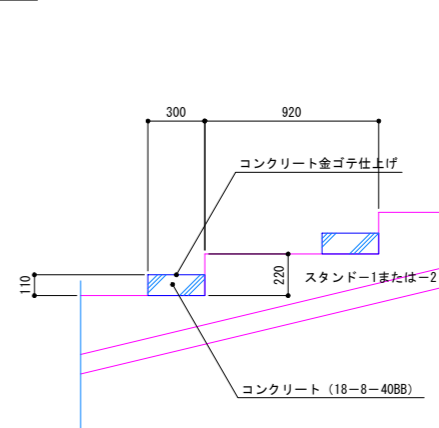


スタンド階段-2 S=1:20

平面図



断面図

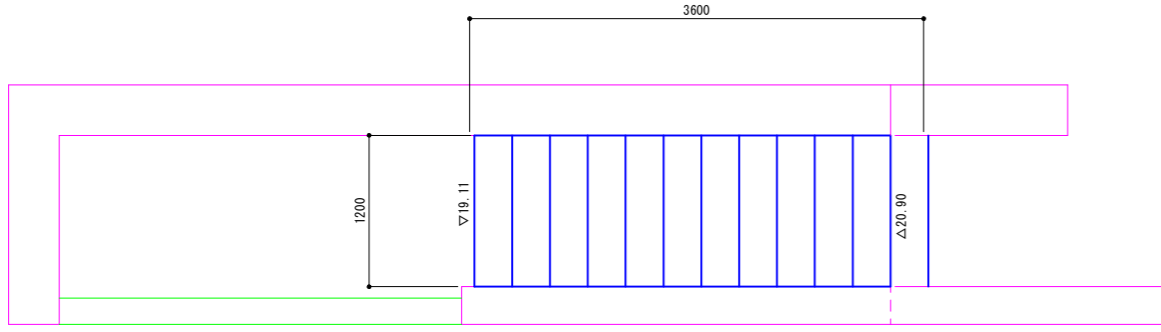


| 実施   |                            |
|------|----------------------------|
| 年度   | 令和                         |
| 番号   | 第 号                        |
| 工事名  | 浜山公園 総合交付金(公園) 野球場改修工事 第1期 |
| 運川地名 |                            |
| 施工場所 | 出雲 郡 浜 町 地内内               |
| 図面名称 | 階段詳細図その1                   |
| 縮尺   | 縮尺 図示                      |
| 設計   | 会社及び責任者                    |
| 製図   |                            |
| 調査   |                            |
| 設計   |                            |

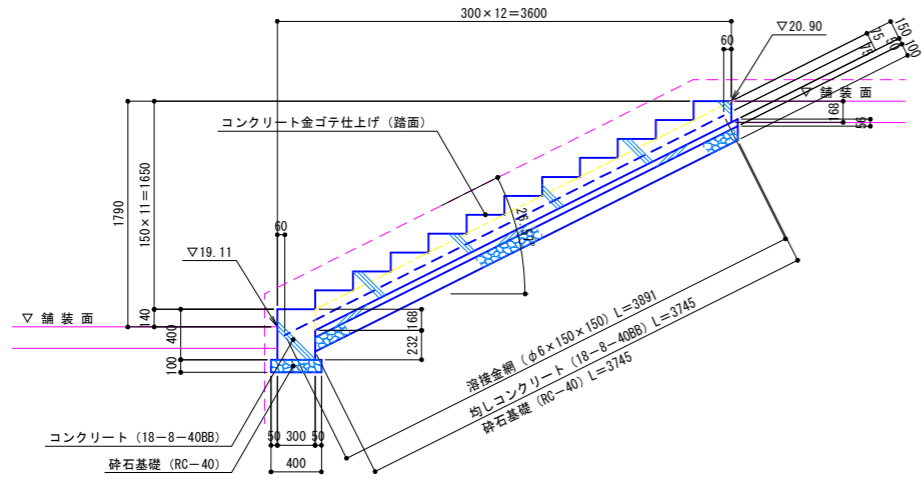
内野U型階段 (1墨側)

S=1:30

平面図



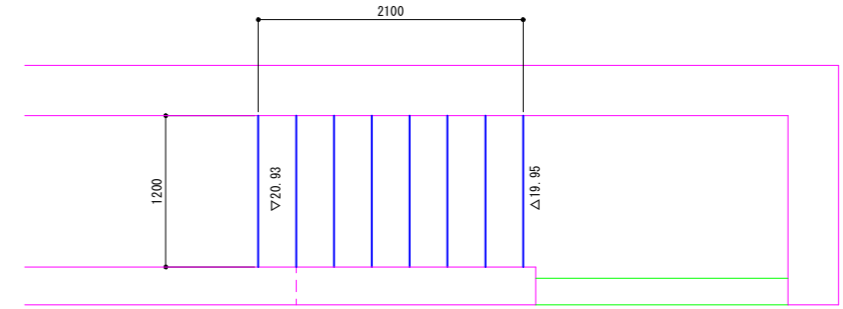
断面図



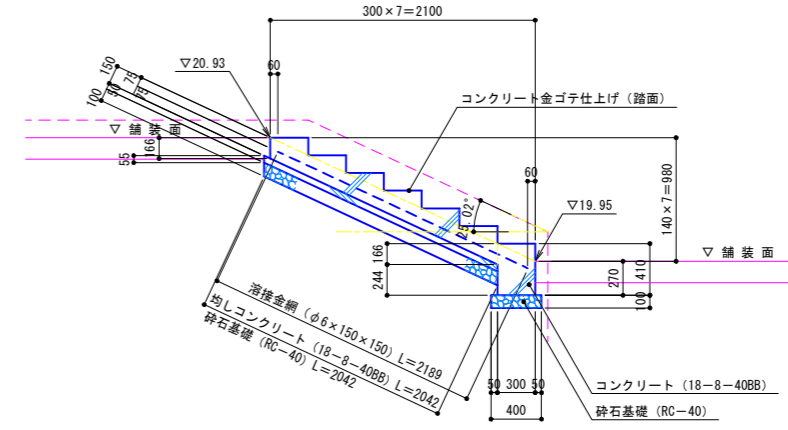
内野U型階段 (3墨側)

S=1:30

平面図



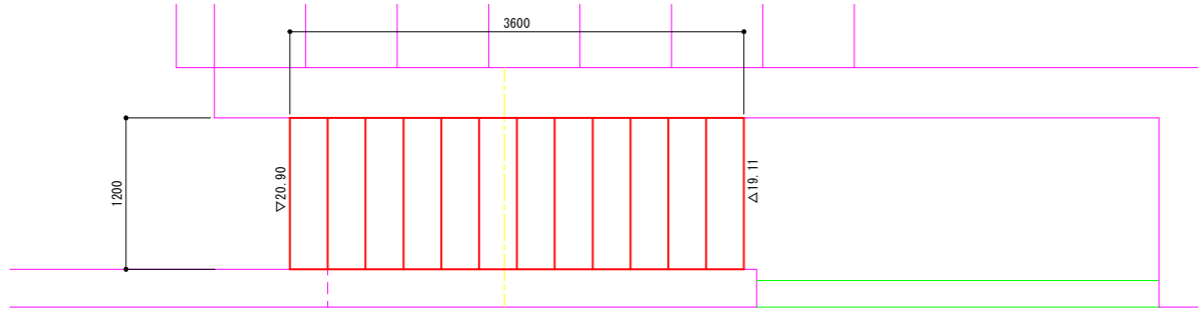
断面図



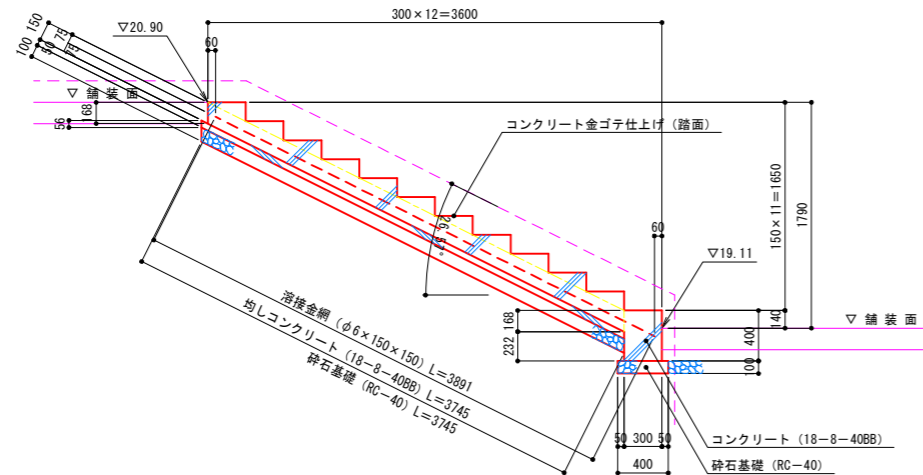
外野U型階段 (ライト側)

S=1:30

平面図



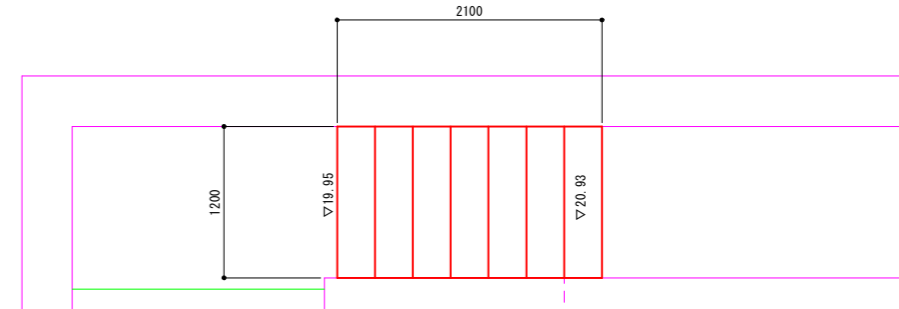
断面図



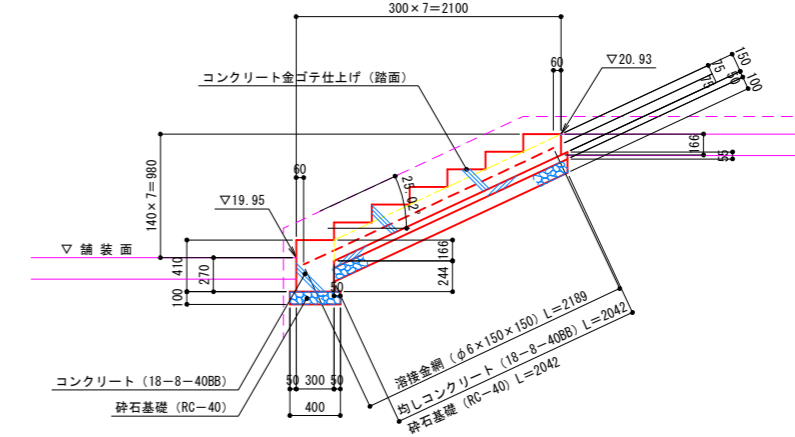
外野U型階段 (レフト側)

S=1:30

平面図



断面図

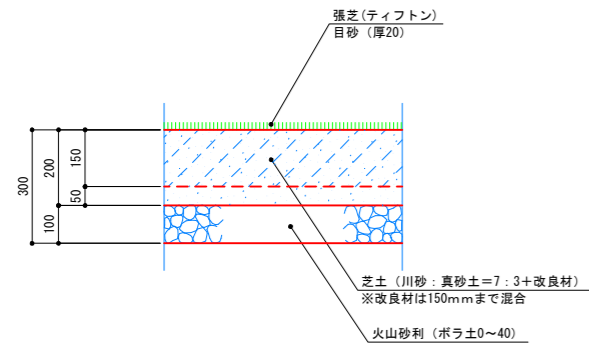


|      |                         |     |
|------|-------------------------|-----|
| 年度   | 令和                      | 年度  |
| 番号   | 災                       | 号   |
| 工事名  | 浜山公園 総合交付金 (公園) 野球場改修工事 |     |
| 運川地名 |                         |     |
| 施工場所 | 出雲 郡 浜 町                | 地内外 |
| 図面名称 | 階段詳細図その2                |     |
| 縮尺   | S=1:30                  |     |
| 設計   | 会社及び責任者                 |     |
| 製図   |                         |     |
| 検査   |                         |     |
| 設計   |                         |     |

野球施設内舗装構成図

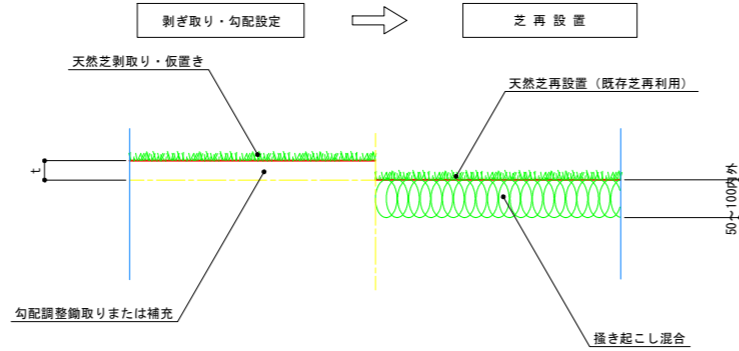
S=1:10

芝生舗装



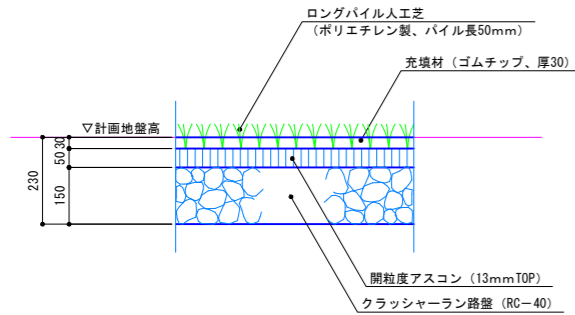
特記事項・芝材はティフトンとする。  
 ・芝土の改良材は、下記とする。  
 (無機質系改良材) -15 リットル/m<sup>2</sup>※パーマ・マトリックスと同等品以上  
 (有機質系改良材) -7.5リットル/m<sup>2</sup>※JGS-CCグリーンと同等品以上  
 (高度化成肥料) -50g/m<sup>2</sup> ※高度化成肥料 (16:24:8)

芝生改修

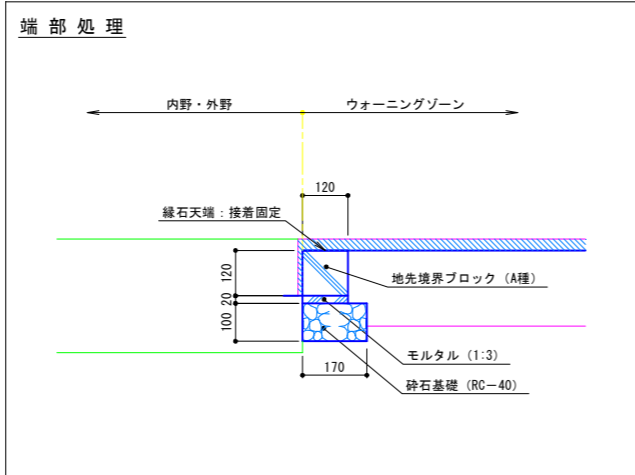


特記事項・グラウンド内の現地測量を行い監督員と協議のうえ、必要土量の算出、勾配設定を行うこと。  
 ・剥ぎ取りした芝の保管場所、保管方法は監督員の指示によること。

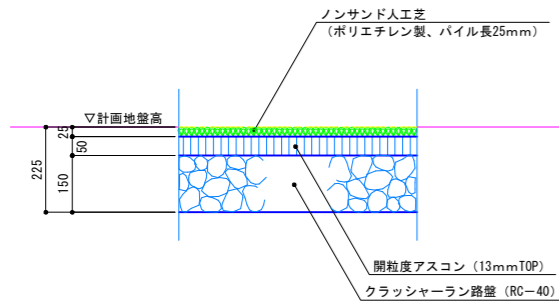
人工芝舗装



特記事項 (人工芝舗装材料)  
 ・人工芝はポリエチレン製とする。  
 ・パイル長は厚50mm以上、パイル幅は12,000dtex程度とする。



人工芝マット舗装

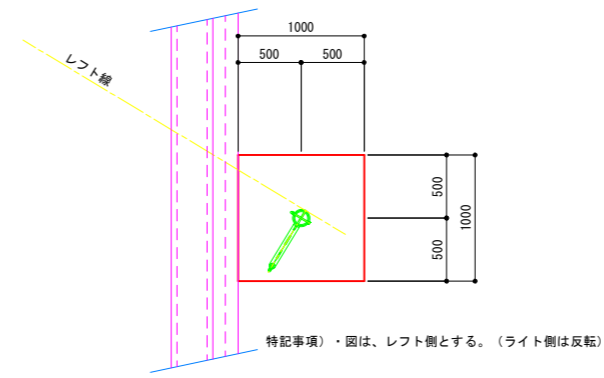


特記事項 (人工芝マット材料)  
 ・人工芝はポリエチレン製とする。  
 ・パイル長は25mm以上、パイル幅は8000dtex程度とする。  
 ・人工芝を張り付ける箇所はきれいに清掃を行うこと。

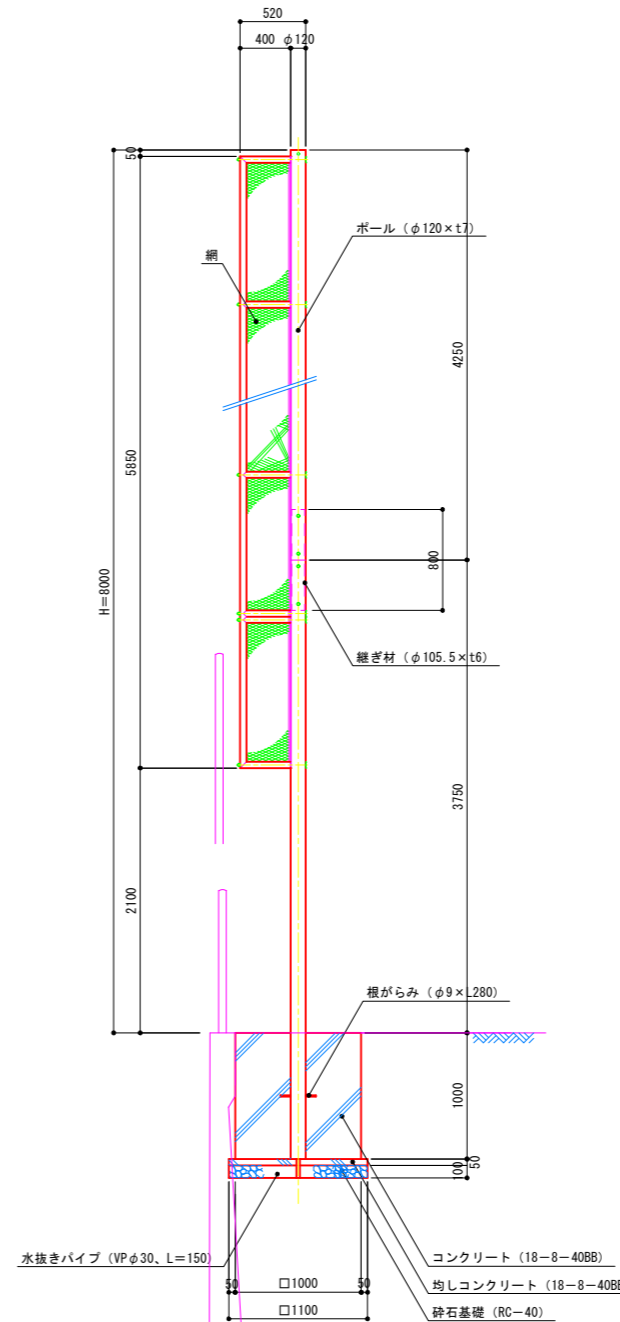
ファールポール

S=1:30

平面図



立面図



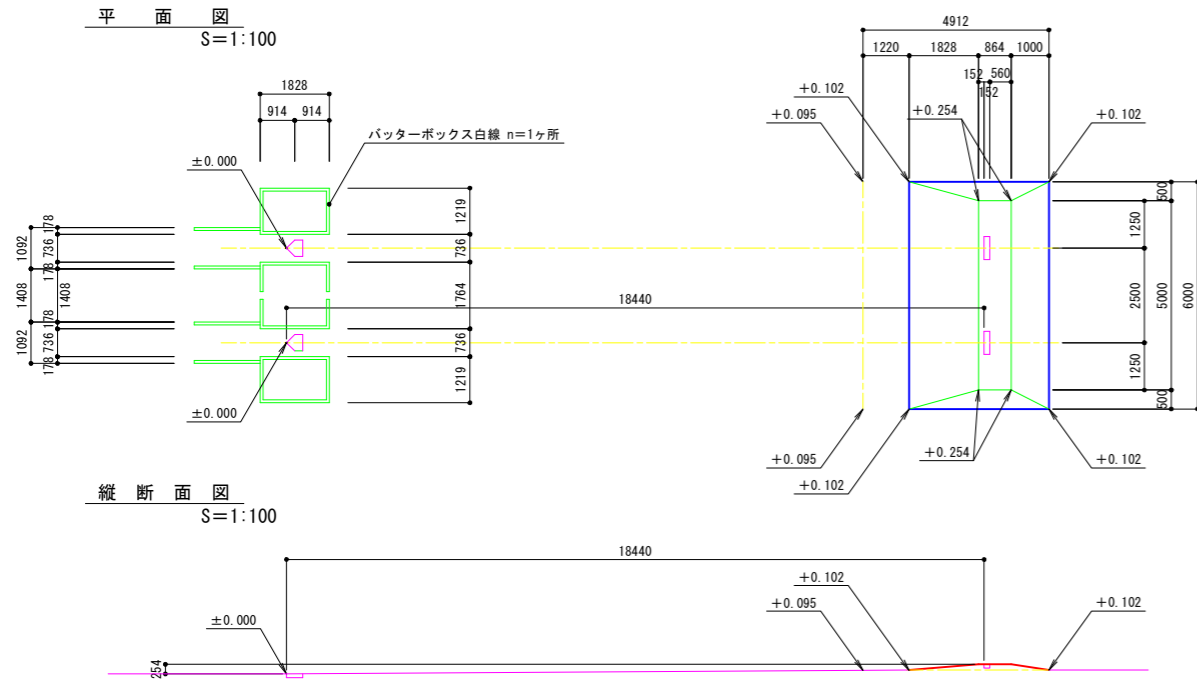
特記事項・ファールポールの仕様は下記とする。  
 ポール: アルミ合金製 (A6061TE-T6)、プライマー処理後焼付塗装  
 継ぎ材: アルミ合金製 (A6005CS-T5)  
 ネット: アルミ合金製 (A6063-T5)、プライマー処理後焼付塗装  
 網: アルミ合金製 (エキスパンドメタル)、プライマー処理後焼付塗装  
 ネジ類: ステンレス (SUS 304)  
 重量: 94kg/基

実施

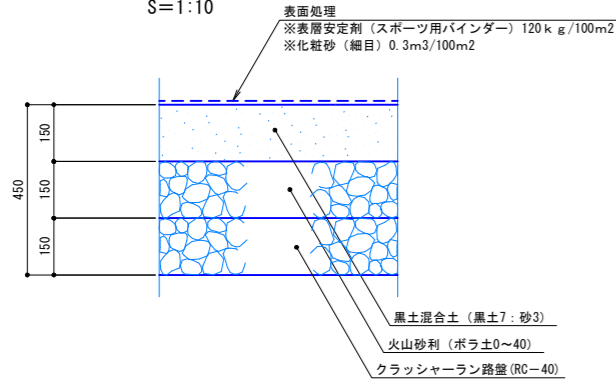
|      |                             |     |
|------|-----------------------------|-----|
| 年度   | 令和                          | 年度  |
| 番号   | 災                           | 号   |
| 工事名  | 浜山公園 総合交付金 (公園) 野球場改修工事 第1期 |     |
| 運川地名 |                             |     |
| 施工箇所 | 出雲 郡 浜 町                    | 地内外 |
| 図面名称 | 野球場施設詳細図その1                 |     |
| 縮尺   | 同示                          |     |
| 製図   | 会社及び責任者                     |     |
| 測量   |                             |     |
| 調査   |                             |     |
| 設計   |                             |     |
| 90   | 第の内 81                      |     |



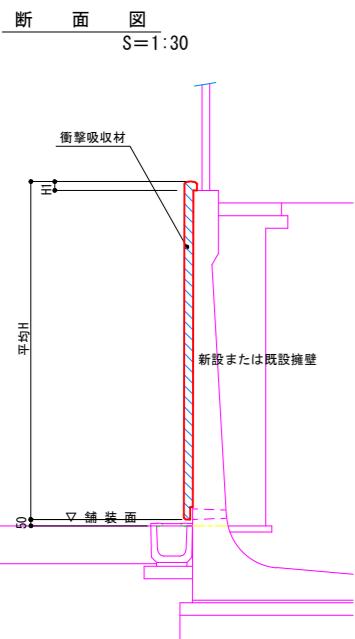
ブルペン築造



ピッチャーマウンド舗装構成 S=1:10



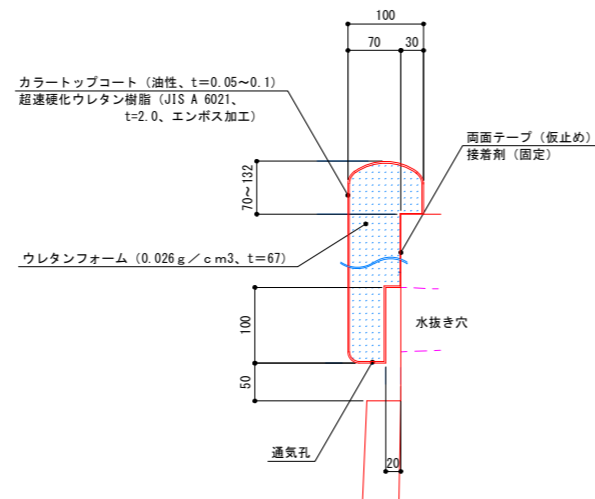
衝撃吸収材



寸法表

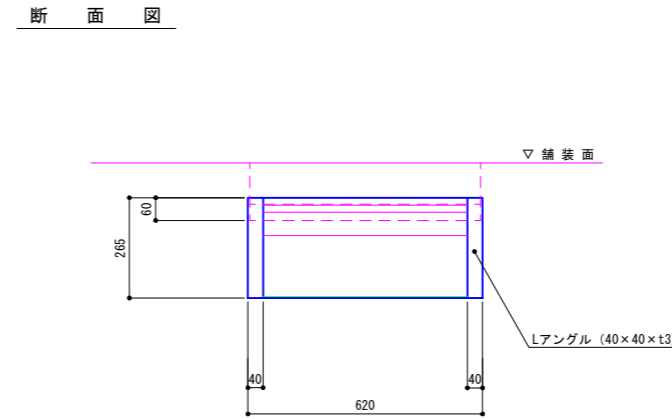
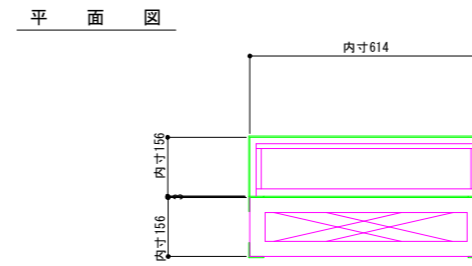
| 名称      | 平均H                 | H1     | 備考                      |
|---------|---------------------|--------|-------------------------|
| 衝撃吸収材-1 | 1950<br>(1820~2620) | 70~132 | プレキャストL型擁壁<br>+1号外野L型擁壁 |
| 衝撃吸収材-2 | 1875<br>(1130~2620) | 70     | 1号内野L型擁壁                |
| 衝撃吸収材-3 | 1085<br>(1070~1100) | 70     | 既設内野擁壁                  |
| 衝撃吸収材-4 | 1120                | 70     | ブルペンL型擁壁                |

拡大詳細図 S=1:5

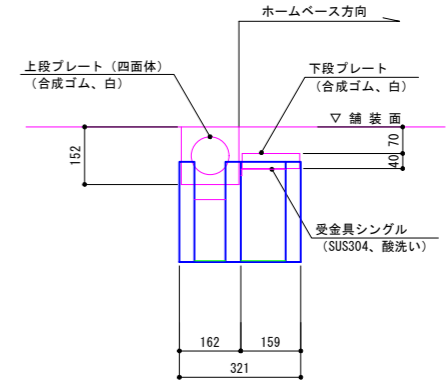


ピッチャプレート

S=1:10

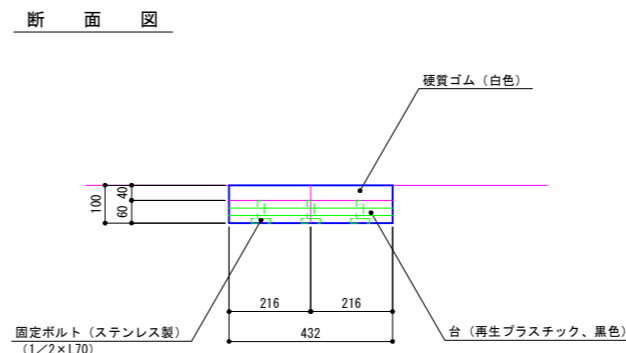
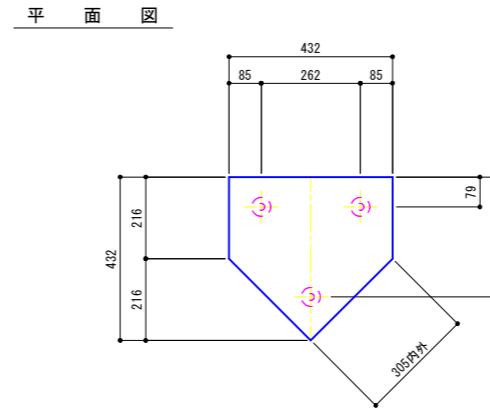


特記事項) ・上段のプレートの上面が、G面と同一になるよう埋めること。  
・生産物賠償責任保険に加入した製品とする。



ホームベース

S=1:10



特記事項) ・ベース上面が、G面と同一になるよう埋めること。  
・生産物賠償責任保険に加入した製品とする。

実施

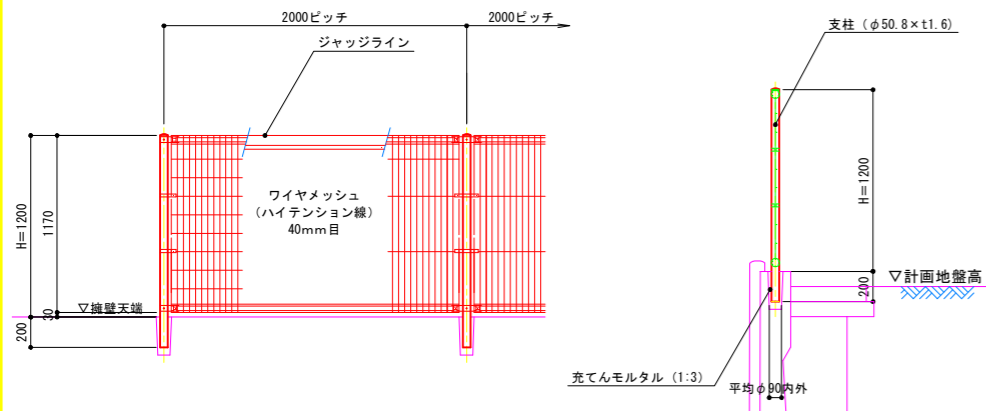
|      |                           |     |  |
|------|---------------------------|-----|--|
| 年度   | 令和                        | 年度  |  |
| 番号   | 災                         | 号   |  |
| 工事名  | 浜山公園 総合交付金(公園) 野球場改修工事第1期 |     |  |
| 運川地名 |                           |     |  |
| 施工場所 | 出雲 郡 浜 町                  | 地内外 |  |
| 図面名称 | 野球場施設詳細図その2               |     |  |
| 縮尺   | 縮尺 図示                     |     |  |
| 設計   | 会社及び責任者                   |     |  |
| 監査   |                           |     |  |
| 設計   |                           |     |  |

フェンス-1/フェンス-1 (勾配) S=1:25

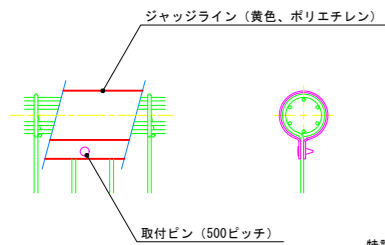
S=1:25

立面図

断面図



ジャッジライン詳細図



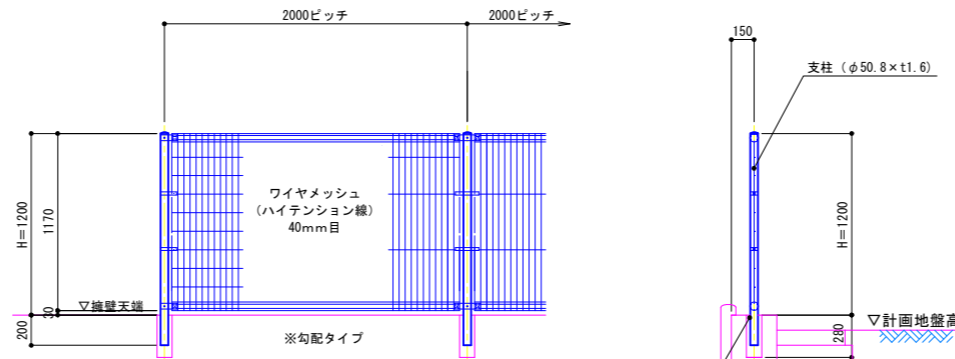
- 特記事項
- ・フェンス-1は標準品、フェンス-1 (勾配) は勾配対応品とする。
  - ・フェンスの材質及び規格は次のとおりとする。
  - 主柱 : 亜鉛・アルミ・マグネシウム合金めっきの上、高耐候性樹脂粉末塗装
  - ジョイント : "
  - 押え金具 : "
  - ワイヤメッシュ : "
  - バンド類 : 溶融亜鉛めっきの上高耐候性樹脂粉末塗装
  - ボルト、ナット類 : 溶融亜鉛めっきの上、防錆着色処理
  - ・表面塗装色は現況品と同等のライトグリーンとするが監督員と打ち合わせの上決定すること。

フェンス-2 (勾配) S=1:25

S=1:25

立面図

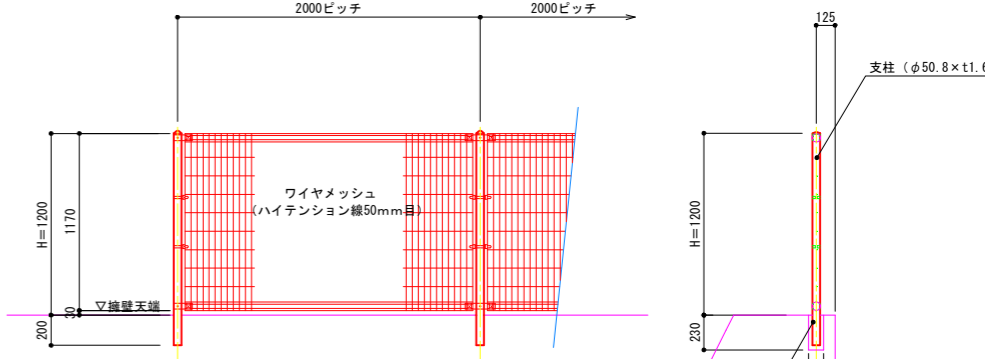
断面図



- 特記事項
- ・フェンス-2 (勾配) は勾配対応品とする。
  - ・フェンスの材質及び規格は次のとおりとする。
  - 主柱 : 亜鉛・アルミ・マグネシウム合金めっきの上、高耐候性樹脂粉末塗装
  - ジョイント : "
  - 押え金具 : "
  - ワイヤメッシュ : "
  - バンド類 : 溶融亜鉛めっきの上高耐候性樹脂粉末塗装
  - ボルト、ナット類 : 溶融亜鉛めっきの上、防錆着色処理
  - ・表面塗装色は現況品と同等のライトグリーンとするが監督員と打ち合わせの上決定すること。

フェンス-3/フェンス-3 (勾配) S=1:25

S=1:25



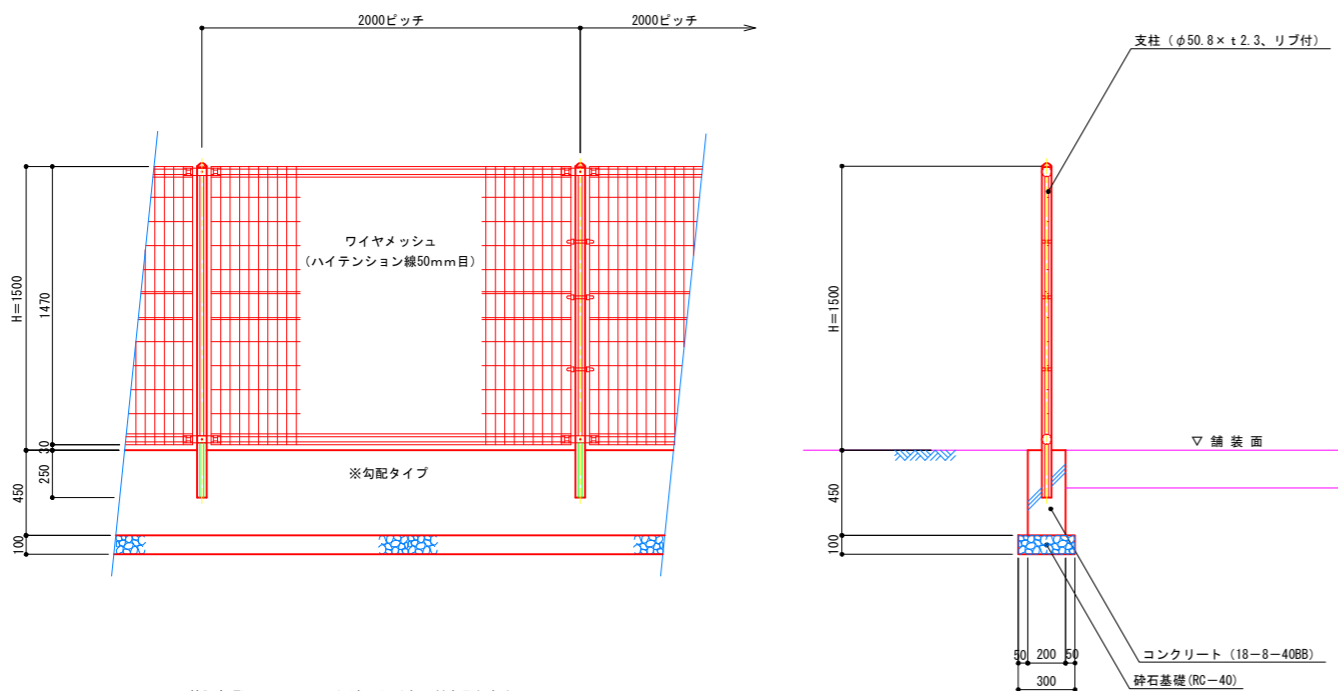
- 特記事項
- ・フェンス-3は標準品、フェンス-3 (勾配) は勾配対応品とする。
  - ・フェンスの材質及び規格は次のとおりとする。
  - 主柱 : 亜鉛・アルミ・マグネシウム合金めっきの上、高耐候性樹脂粉末塗装
  - ジョイント : "
  - 押え金具 : "
  - ワイヤメッシュ : "
  - バンド類 : 溶融亜鉛めっきの上高耐候性樹脂粉末塗装
  - ボルト、ナット類 : 溶融亜鉛めっきの上、防錆着色処理
  - ・表面塗装色は現況品と同等のライトグリーンとするが監督員と打ち合わせの上決定すること。

フェンス-4 (勾配) S=1:20

S=1:20

立面図

断面図



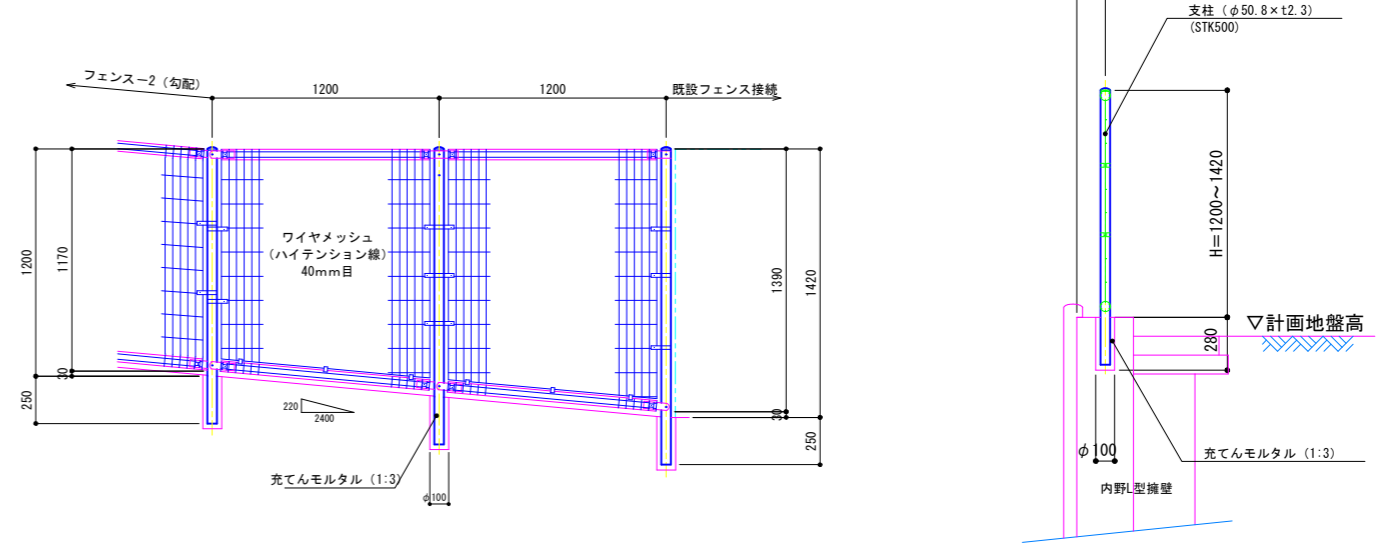
- 特記事項
- ・フェンス-4 (勾配) は勾配対応品とする。
  - ・フェンスの材質及び規格は次のとおりとする。
  - 主柱 : 亜鉛・アルミ・マグネシウム合金めっきの上、高耐候性樹脂粉末塗装
  - ジョイント : "
  - 押え金具 : "
  - ワイヤメッシュ : "
  - バンド類 : 溶融亜鉛めっきの上高耐候性樹脂粉末塗装
  - ボルト、ナット類 : 溶融亜鉛めっきの上、防錆着色処理
  - ・表面塗装色は現況品と同等のライトグリーンとするが監督員と打ち合わせの上決定すること。

フェンス-5 S=1:20

S=1:20

立面図

断面図



- 特記事項
- ・フェンスの材質及び規格は次のとおりとする。
  - 主柱 : 亜鉛・アルミ・マグネシウム合金めっきの上、高耐候性樹脂粉末塗装
  - ジョイント : "
  - 押え金具 : "
  - ワイヤメッシュ : "
  - バンド類 : 溶融亜鉛めっきの上高耐候性樹脂粉末塗装
  - ボルト、ナット類 : 溶融亜鉛めっきの上、防錆着色処理
  - ・表面塗装色は現況品と同等のライトグリーンとするが監督員と打ち合わせの上決定すること。

実施

| 年度    | 令和              | 年度  |
|-------|-----------------|-----|
| 番 号   | 災               | 号   |
| 工 事 名 | 浜山公園 総合交付金 (公園) |     |
| 運川地名  | 野球場改修工事 第1期     |     |
| 施工場所  | 出雲 郡 浜 町        | 地内外 |
| 図面名称  | フェンス詳細図その1      |     |
| 縮尺    | 縮尺 図示           |     |
| 製 図 者 | 会社及び責任者         |     |
| 製 図 者 |                 |     |
| 設 計   |                 |     |