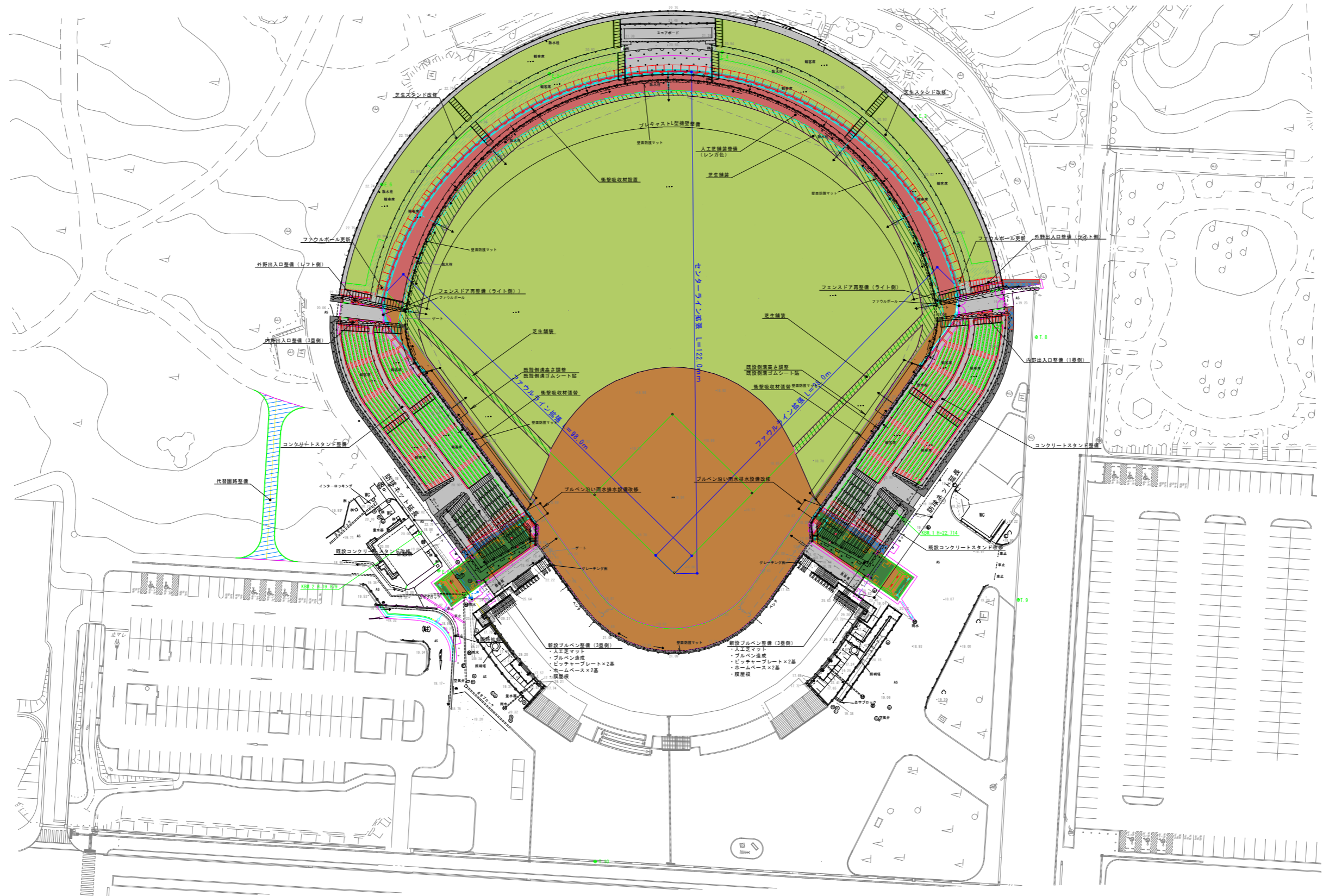


改修計画平面図



S=1:500



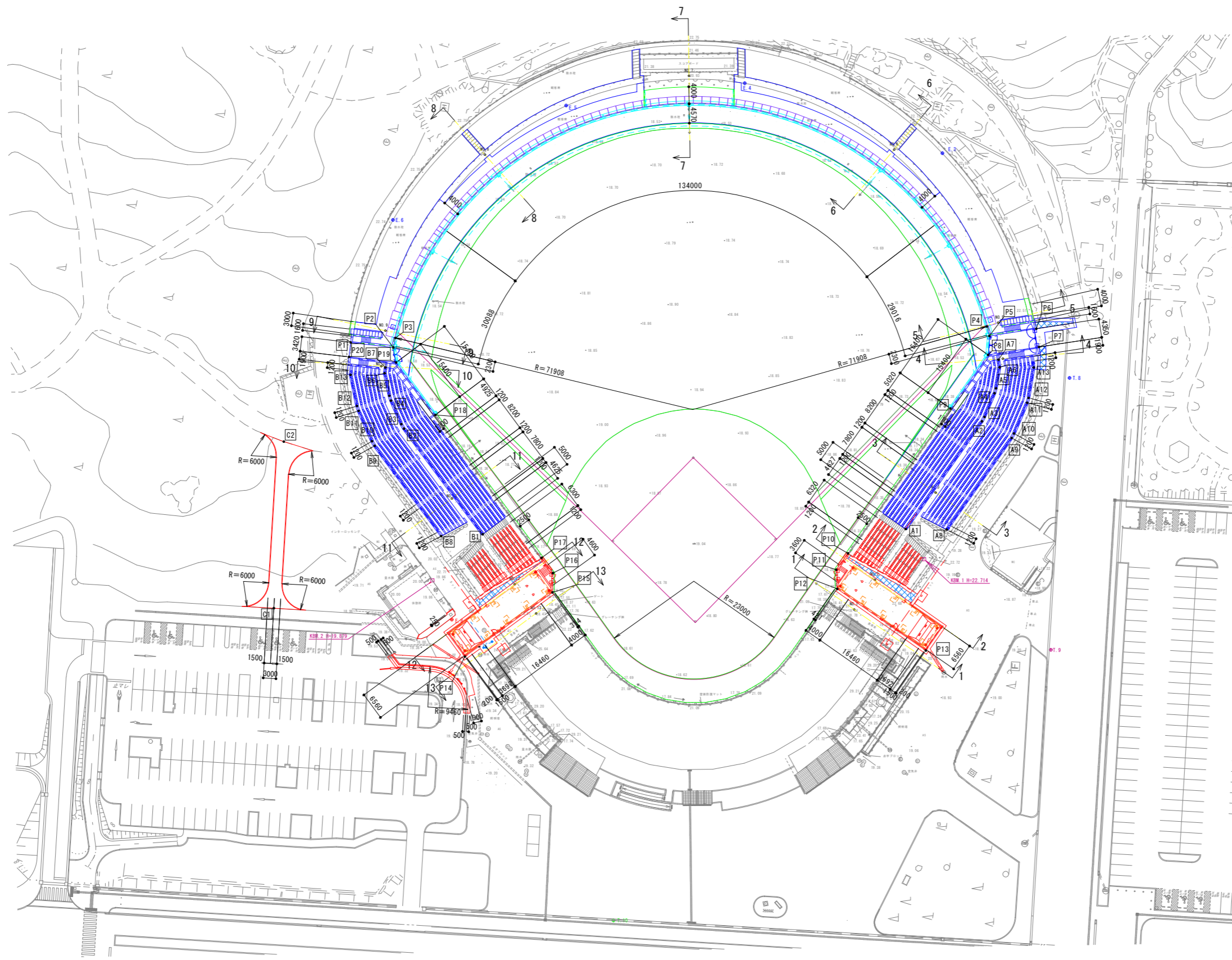
| 実施 | | 参考図 | |
|------|-------------------------------|-----|--|
| 年度 | 令和 | 年度 | |
| 番号 | 災 | 番号 | |
| 工事名 | 浜山公園 総合交付金（公園） 野球場改修工事 第3期 | | |
| 運川地名 | | | |
| 施工箇所 | 出雲 郡 浜 町 | 地内内 | |
| 図面名称 | 改修計画平面図 | | |
| 縮尺 | 縮尺 S=1:500 | | |
| 設計 | 会社及び責任者 | | |
| 製図 | | | |
| 検定 | | | |
| 設計 | | | |

(図面サイズA1)

割付平面図



S=1:500



座標一覧表

| 点名称 | X座標 | Y座標 | 備考 |
|-----|------------|-----------|---------------|
| P1 | -68575.140 | 49237.211 | 外野スタンド(レフト) |
| P2 | -68573.273 | 49227.284 | " |
| P3 | -68575.477 | 49226.625 | " |
| P4 | -68568.445 | 49087.669 | 外野スタンド(ライト) |
| P5 | -68566.186 | 49087.236 | " |
| P6 | -68567.111 | 49076.127 | " |
| P7 | -68562.776 | 49075.766 | 内野スタンド(1塁) |
| P8 | -68561.769 | 49087.859 | " |
| P9 | -68549.825 | 49097.579 | " |
| P10 | -68517.514 | 49123.986 | ブルペン(1塁) |
| P11 | -68513.860 | 49126.989 | " |
| P12 | -68509.392 | 49127.101 | " |
| P13 | -68493.431 | 49107.302 | " |
| P14 | -68499.587 | 49215.580 | ブルペン(3塁) |
| P15 | -68513.214 | 49193.981 | " |
| P16 | -68517.700 | 49193.564 | " |
| P17 | -68521.482 | 49195.964 | " |
| P18 | -68556.749 | 49218.538 | 内野スタンド(3塁) |
| P19 | -68569.711 | 49226.852 | " |
| P20 | -68571.779 | 49237.844 | " |
| A1 | -68522.259 | 49110.036 | 内野スタンドベンチ(1塁) |
| A2 | -68546.276 | 49090.386 | " |
| A3 | -68547.280 | 49089.728 | " |
| A4 | -68552.682 | 49086.961 | " |
| A5 | -68553.806 | 49086.542 | " |
| A6 | -68558.684 | 49085.356 | " |
| A7 | -68560.460 | 49085.504 | " |
| A8 | -68521.470 | 49100.423 | " |
| A9 | -68541.903 | 49083.705 | " |
| A10 | -68542.907 | 49083.048 | " |
| A11 | -68549.895 | 49079.467 | " |
| A12 | -68551.019 | 49079.049 | " |
| A13 | -68558.059 | 49077.337 | " |
| B1 | -68527.994 | 49209.394 | 内野スタンドベンチ(1塁) |
| B2 | -68554.067 | 49226.139 | " |
| B3 | -68555.143 | 49226.670 | " |
| B4 | -68560.858 | 49228.734 | " |
| B5 | -68562.024 | 49229.020 | " |
| B6 | -68567.349 | 49229.748 | " |
| B7 | -68568.683 | 49229.498 | " |
| B8 | -68528.227 | 49219.158 | " |
| B9 | -68550.529 | 49233.304 | " |
| B10 | -68551.605 | 49233.835 | " |
| B11 | -68558.952 | 49236.487 | " |
| B12 | -68560.117 | 49236.773 | " |
| B13 | -68567.551 | 49237.790 | " |
| C1 | -68514.057 | 49259.613 | 園路 |
| C2 | -68552.969 | 49254.523 | " |

特記事項) ・全ての座標値は読み取り値
 ・図の茶色線は建築図面を参照しており、座標系をもたないため測量図と一致しない箇所がある。

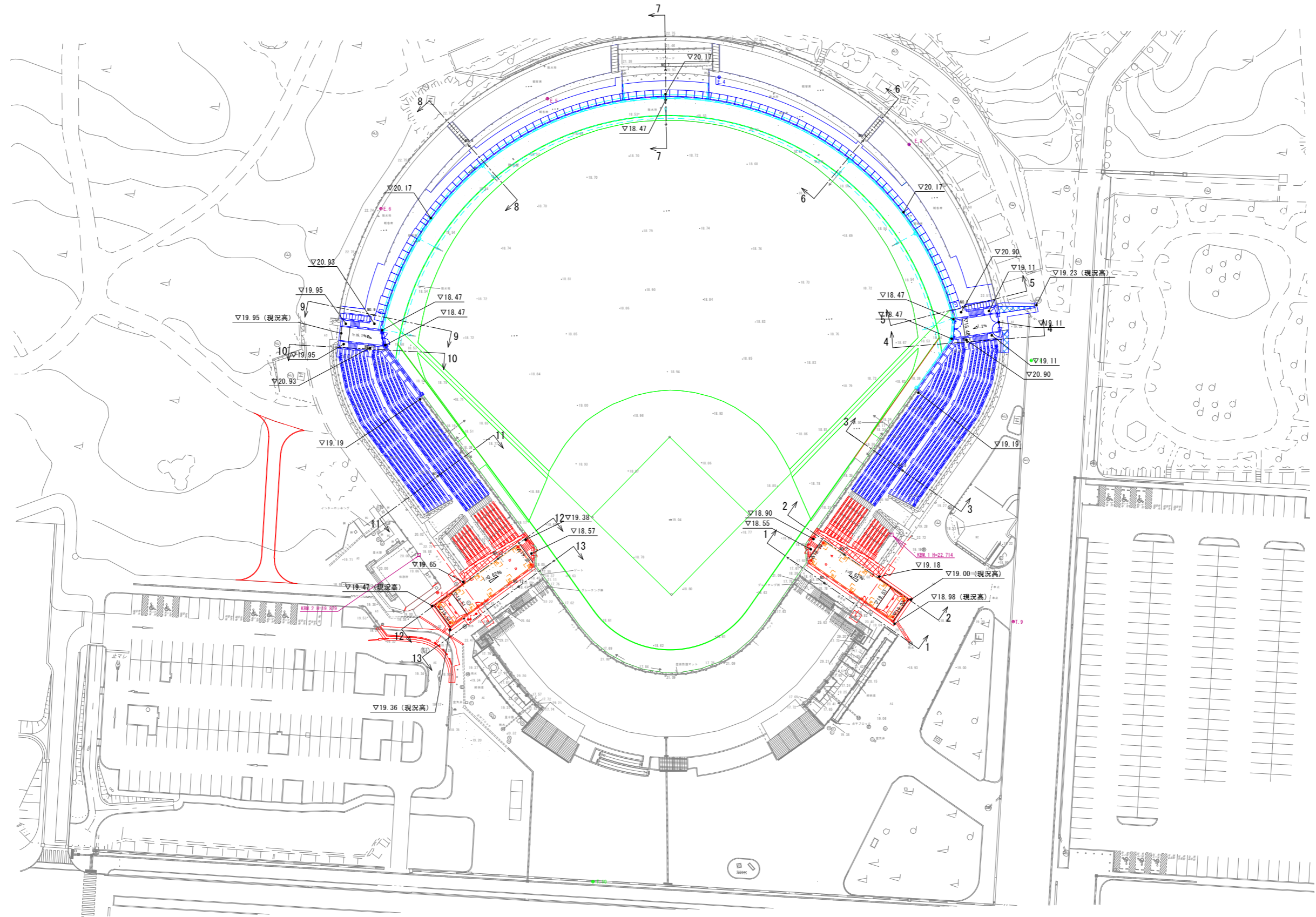
実施

| 年度 | 令和 | 年度 |
|------|----------------------------|-----|
| 番号 | 災 | 号 |
| 工事名 | 浜山公園 総合交付金(公園) 野球場改修工事 第3期 | |
| 運川地名 | | |
| 施工箇所 | 出雲 郡 浜 町 | 地内外 |
| 図面名称 | 割付平面図 | |
| 縮尺 | 縮尺 S=1:500 | |
| 設計 | 会社及び責任者 | |
| 90 | 2 | |

計画高平面図



S=1:500



実施

| | | |
|------|---------------------------|-----|
| 年度 | 令和 | 年度 |
| 番号 | 災 | 号 |
| 工事名 | 浜山公園 総合交付金(公園) 野球場改修工事第3期 | |
| 運川地名 | | |
| 施工箇所 | 出雲 郡 浜 町 | 地内外 |
| 図面名称 | 計画高平面図 | |
| 縮尺 | 縮尺 S=1:500 | |
| 設計 | 会社及び責任者 | |
| 製図 | | |
| 監査 | | |
| 設計 | | |

(図面サイズA1)

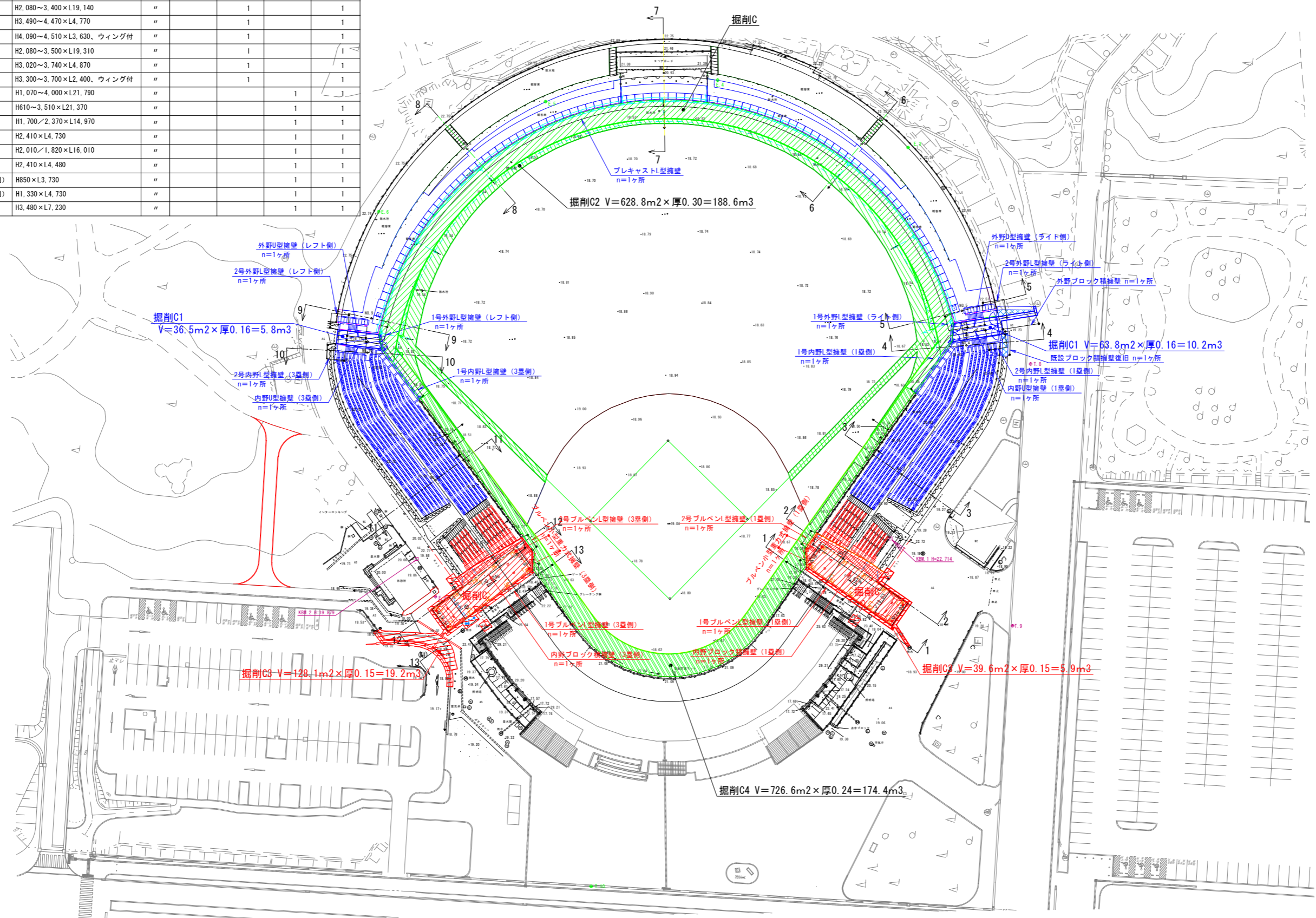
数量表

| 工種・名称 | 規格 | 単位 | 第1期工事 | 第2期工事 | 第3期工事 | 合計 |
|-------------------|---------------------------|----|-------|-------|-------|----|
| スタンド整備工 | | | | | | |
| プレキャストL型擁壁 | H2,500~3,250×L193,098 | ヶ所 | 1 | | | 1 |
| 1号外野L型擁壁 (ライト側) | H3,500×L5,560 | " | 1 | | | 1 |
| 外野U型擁壁 (ライト側) | H3,580~4,270×L4,260 | " | 1 | | | 1 |
| 2号外野L型擁壁 (ライト側) | H3,900~4,300×L3,630、ウイング付 | " | 1 | | | 1 |
| 1号外野L型擁壁 (レフト側) | H3,500×L5,430 | " | 1 | | | 1 |
| 外野U型擁壁 (レフト側) | H3,220~3,740×L4,580 | " | 1 | | | 1 |
| 2号外野L型擁壁 (レフト側) | H3,260~3,680×L2,400、ウイング付 | " | 1 | | | 1 |
| 外野ブロック積擁壁 | H500~3,700×L8,890 | " | 1 | | | 1 |
| 1号内野L型擁壁 (1塁側) | H2,080~3,400×L19,140 | " | | 1 | | 1 |
| 内野U型擁壁 (1塁側) | H3,490~4,470×L4,770 | " | | 1 | | 1 |
| 2号内野L型擁壁 (1塁側) | H4,090~4,510×L3,630、ウイング付 | " | | 1 | | 1 |
| 1号内野L型擁壁 (3塁側) | H2,080~3,500×L19,310 | " | | 1 | | 1 |
| 内野U型擁壁 (3塁側) | H3,020~3,740×L4,870 | " | | 1 | | 1 |
| 2号内野L型擁壁 (3塁側) | H3,300~3,700×L2,400、ウイング付 | " | | 1 | | 1 |
| 内野ブロック積擁壁 (1塁側) | H1,070~4,000×L21,790 | " | | | 1 | 1 |
| 内野ブロック積擁壁 (3塁側) | H610~3,510×L21,370 | " | | | 1 | 1 |
| 1号ブルベンL型擁壁 (1塁側) | H1,700/2,370×L14,970 | " | | | 1 | 1 |
| 2号ブルベンL型擁壁 (1塁側) | H2,410×L4,730 | " | | | 1 | 1 |
| 1号ブルベンL型擁壁 (3塁側) | H2,010/1,820×L16,010 | " | | | 1 | 1 |
| 2号ブルベンL型擁壁 (3塁側) | H2,410×L4,480 | " | | | 1 | 1 |
| ブルベン小型重力式擁壁 (1塁側) | H850×L3,730 | " | | | 1 | 1 |
| ブルベン小型重力式擁壁 (3塁側) | H1,330×L4,730 | " | | | 1 | 1 |
| 既設ブロック積擁壁復旧 | H3,480×L7,230 | " | | | 1 | 1 |

造成平面図



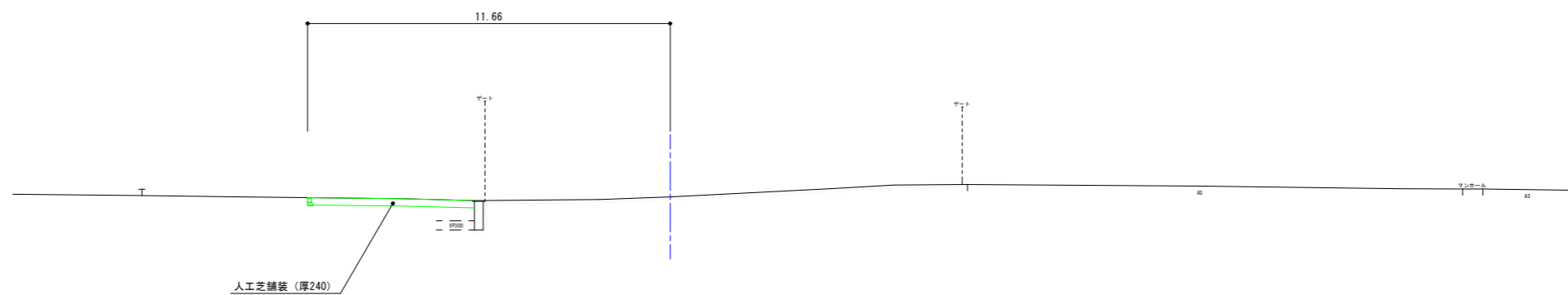
S=1:500



| | | | |
|------|----------------------------|----|---|
| 年度 | 令和 | 年度 | |
| 番号 | 第 | 番号 | |
| 工事名 | 浜山公園 総合交付金(公園) 野球場改修工事 第3期 | | |
| 運川地名 | | | |
| 施工箇所 | 出雲 | 郡 | 浜 |
| 町 | 地内外 | | |
| 図面名称 | 造成平面図 | | |
| 縮尺 | S=1:500 | | |
| 設計 | 会社及び責任者 | | |
| 90 | 道の内 4 | | |

NO. 1

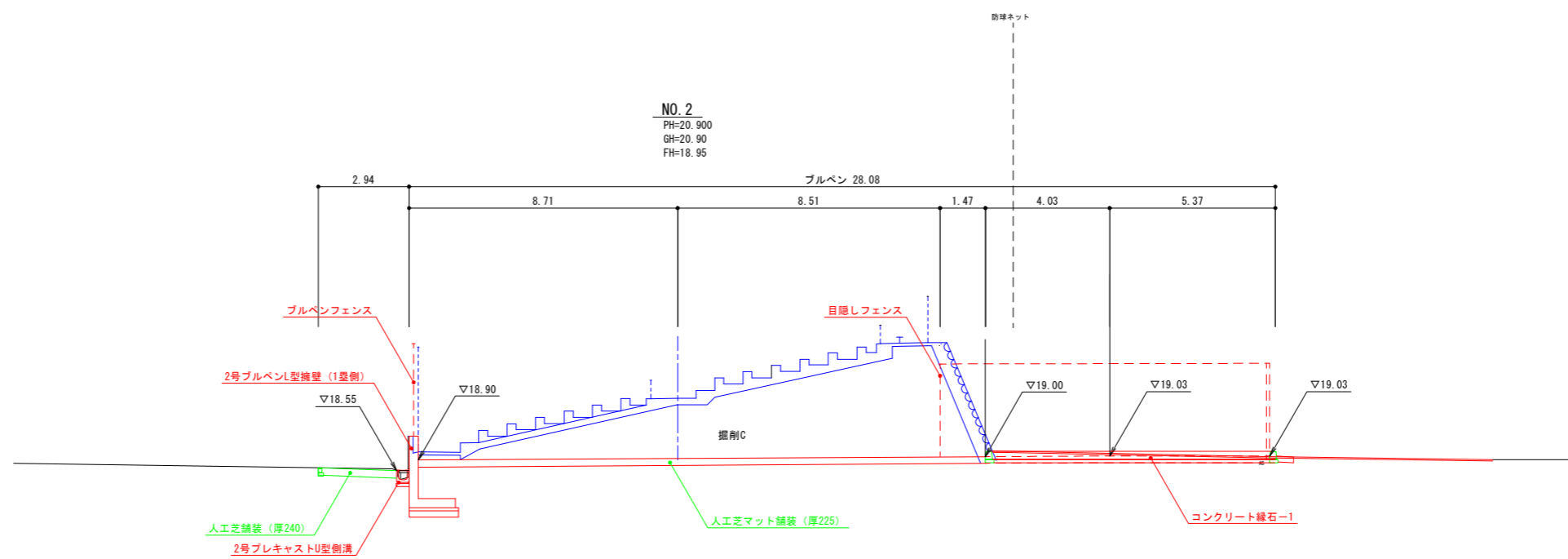
PH=18.673
GH=18.67
FH= -



DL=15.00

NO. 2

PH=20.900
GH=20.90
FH=18.95

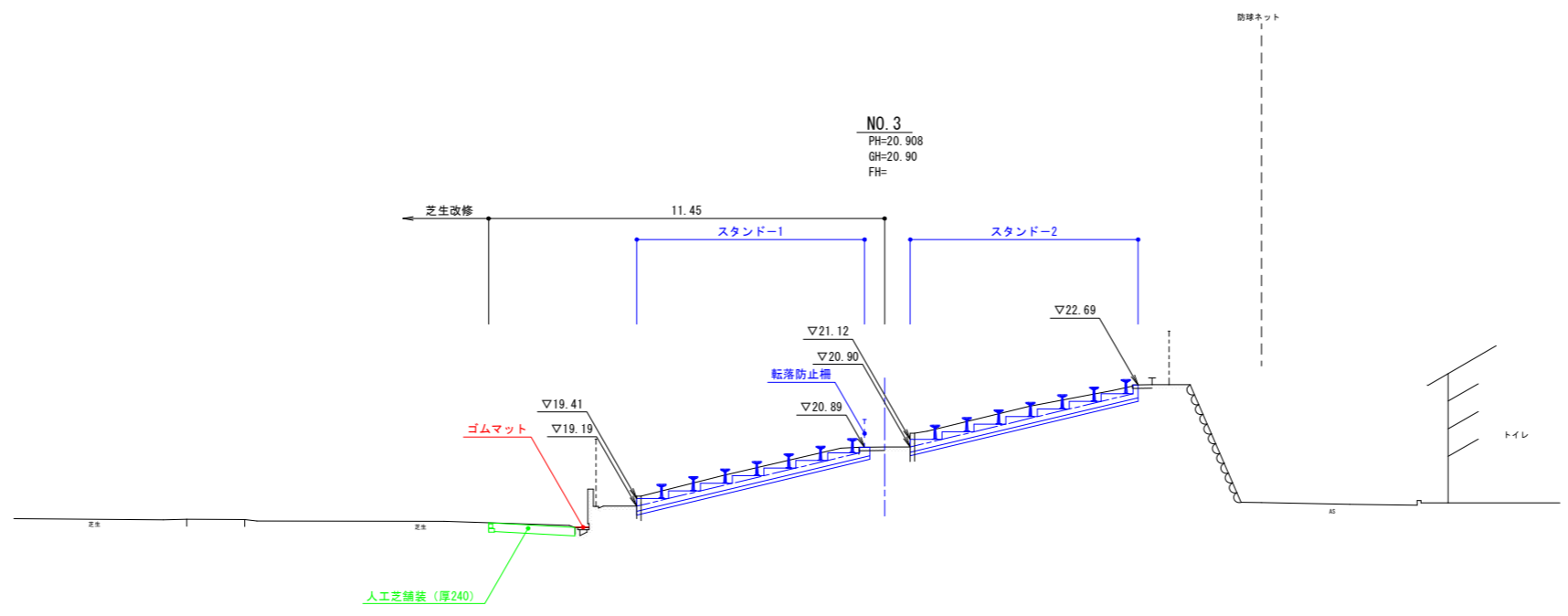


DL=15.00

・掘削C=37.7

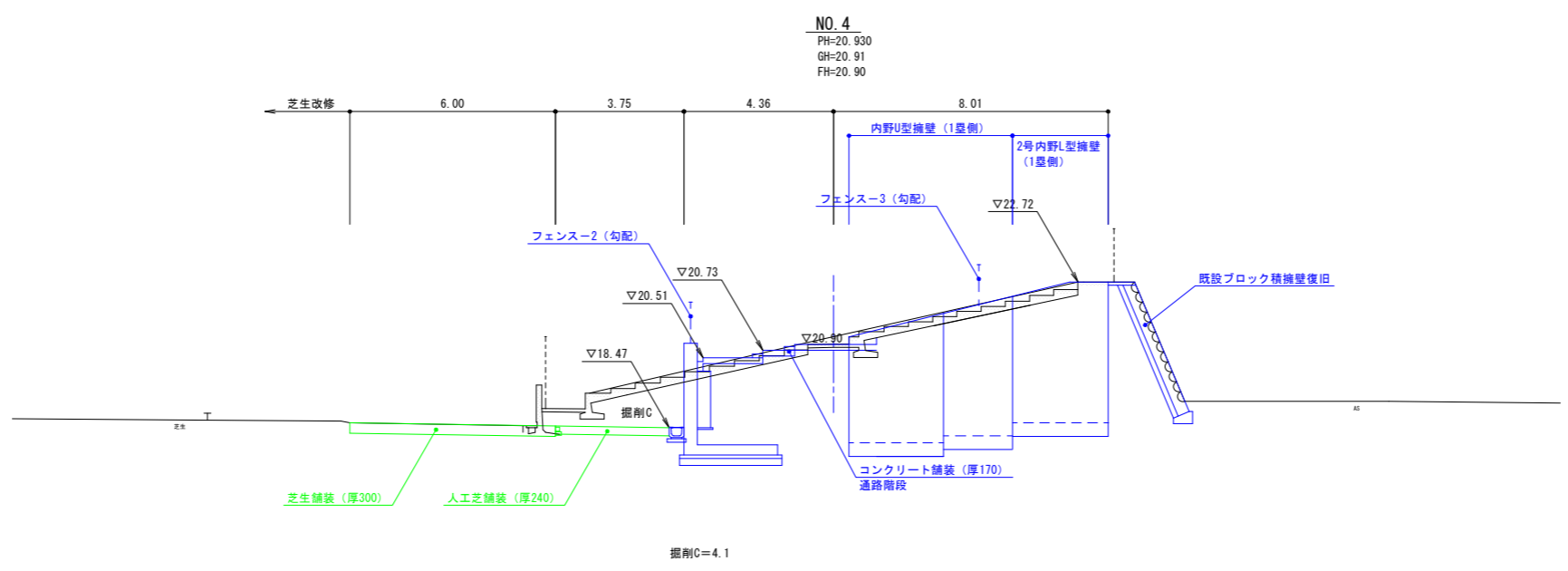
| NO. 1, NO. 2 実施 | |
|-----------------|-----------------------------|
| 年度 | 令和 年度 |
| 番号 | 災 号 |
| 工事名 | 浜山公園 総合交付金 (公園) 野球場改修工事 第3期 |
| 運川地名 | |
| 施工箇所 | 出雲 郡 浜 町 地内外 |
| 図面名称 | 横断面図 (1/7) |
| 縮尺 | S=1:100 |
| 設計 | 会社及び責任者 |
| 製図 | |
| 調査 | |
| 設計 | |
| 90 葉の内 5 | |

(図面サイズA1)



NO. 3
PH=20.908
GH=20.90
FH=

DL=15.00

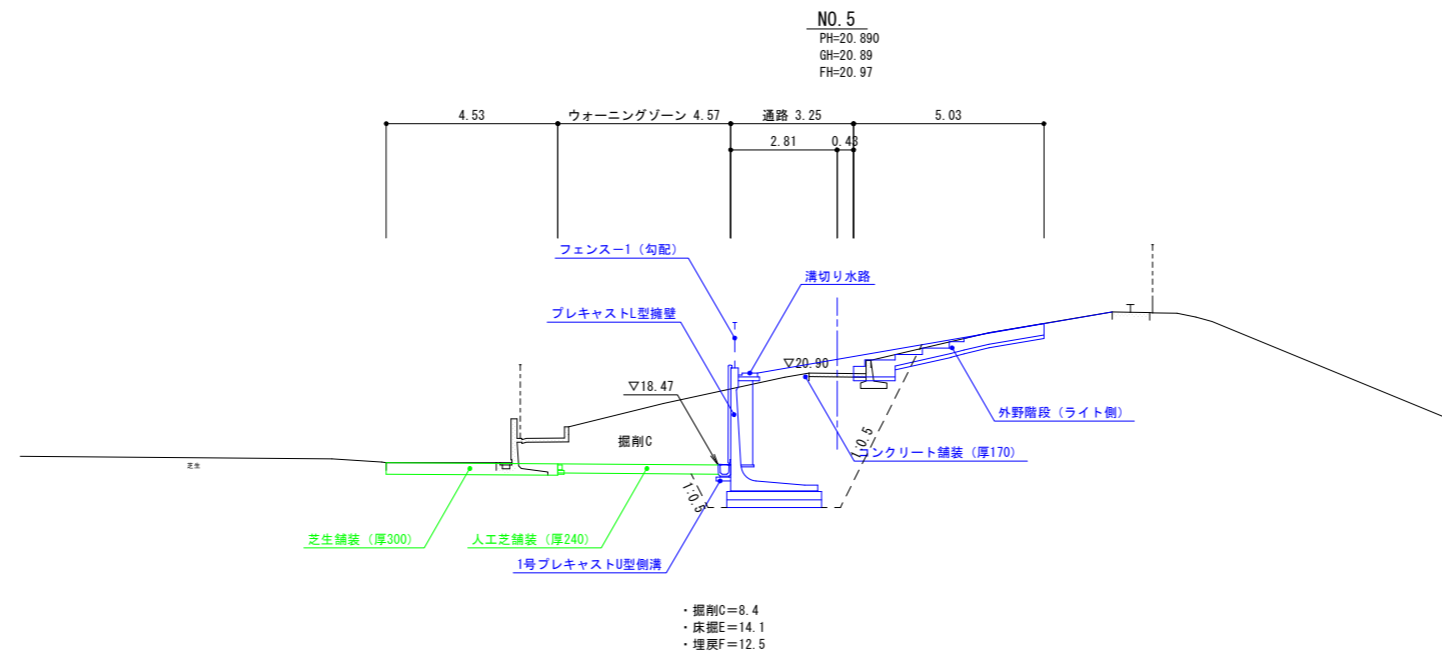


NO. 4
PH=20.930
GH=20.91
FH=20.90

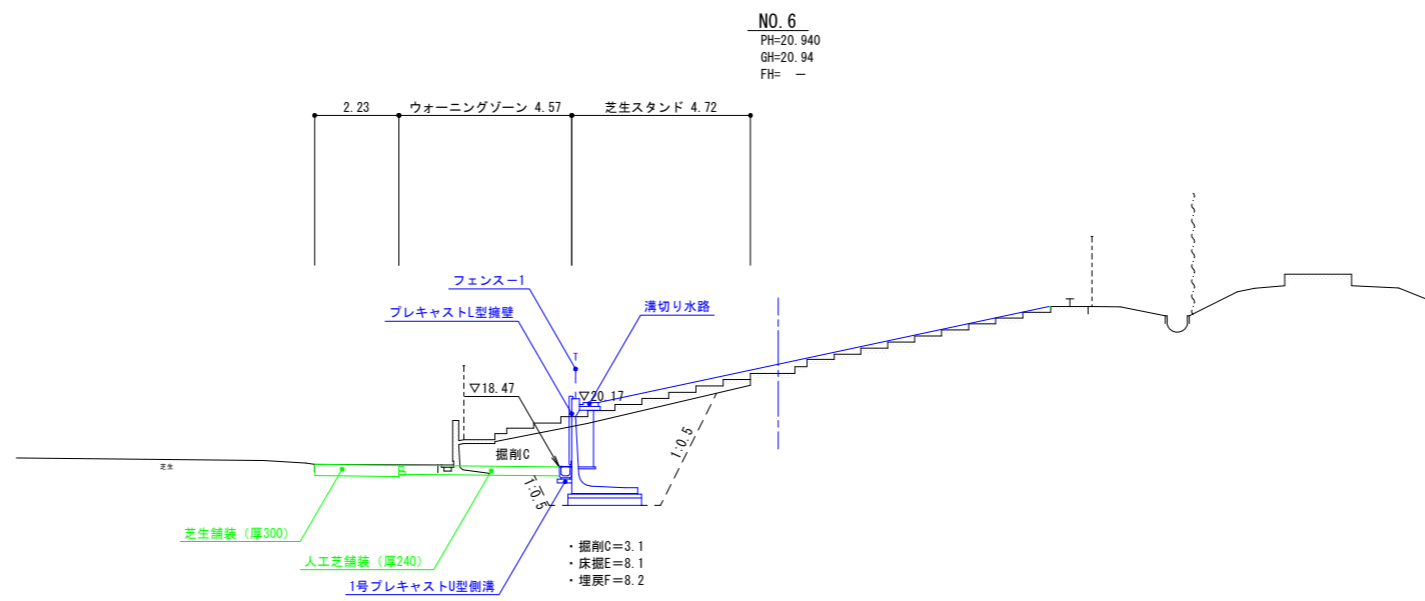
DL=15.00

| NO. 3, NO. 4 実施 | | | |
|-----------------|----------------------------|-----|--|
| 年度 | 令和 | 年度 | |
| 番号 | 災 | 号 | |
| 工事名 | 浜山公園 総合文化館(公園) 野球場改修工事 第3期 | | |
| 運川地名 | | | |
| 施工箇所 | 出雲 郡 浜 町 | 地内外 | |
| 図面名称 | 横断面図 (2/7) | | |
| 縮尺 | 縮尺 S=1:100 | | |
| 設計 | 会社及び責任者 | | |
| 調査 | | | |
| 監査 | | | |
| 設計 | | | |
| 90 葉の内 6 | | | |

(図面サイズA1)



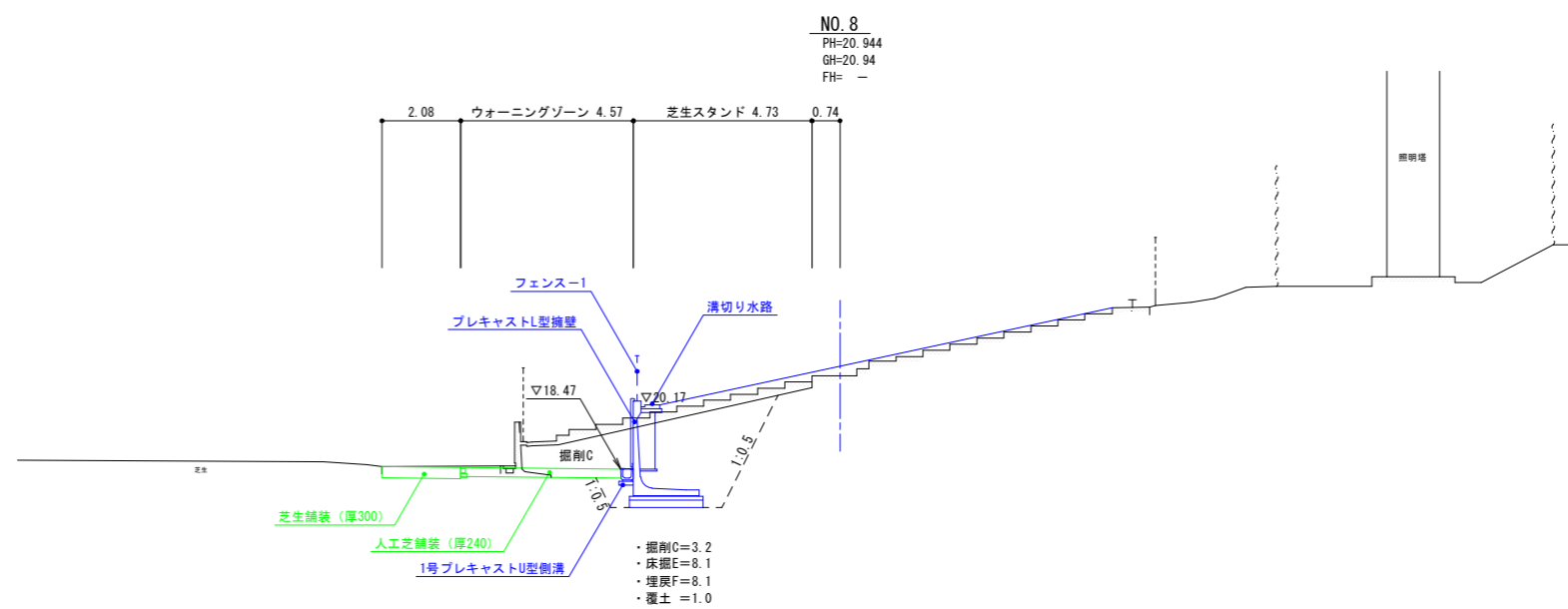
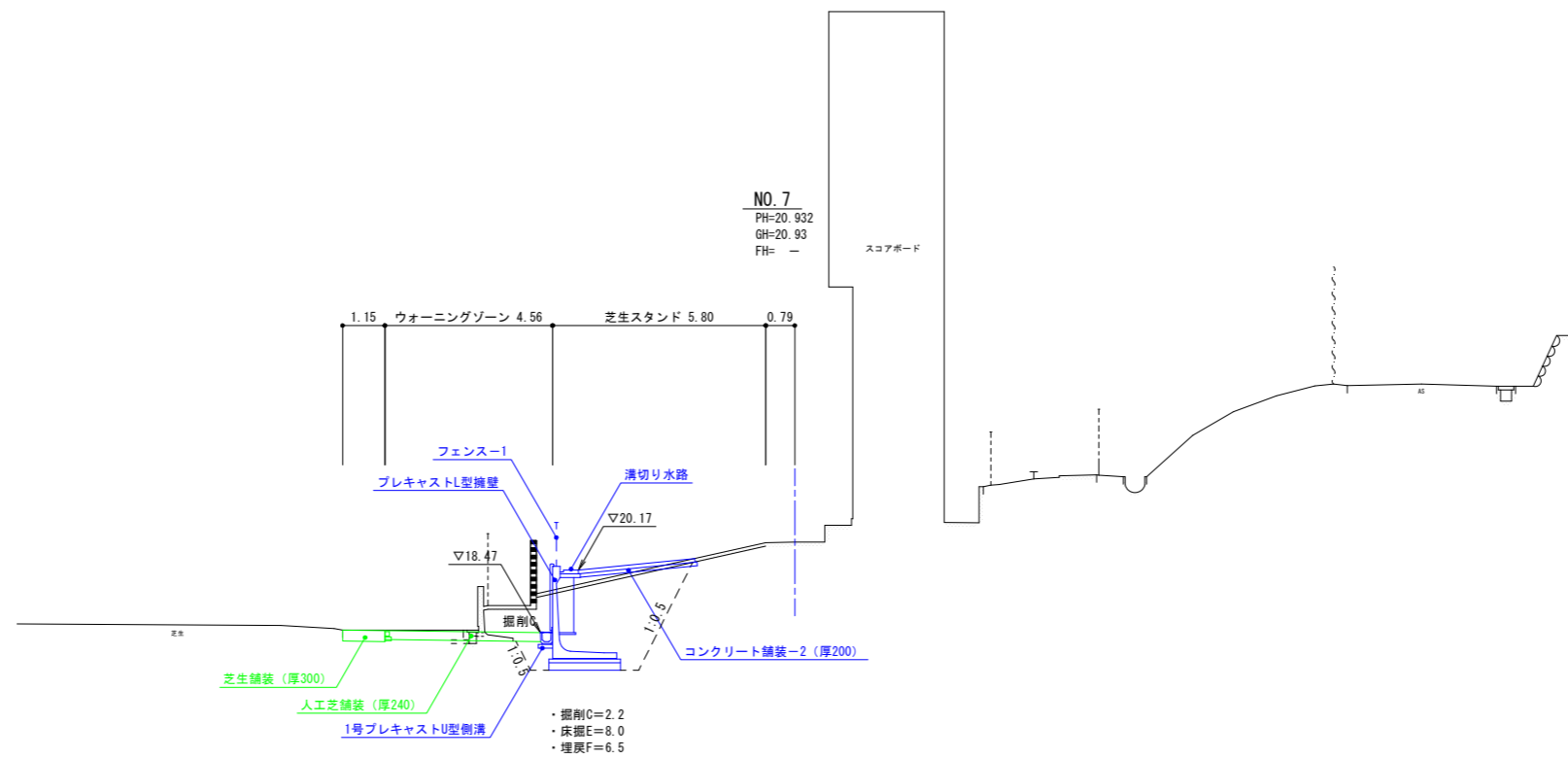
DL=15.00



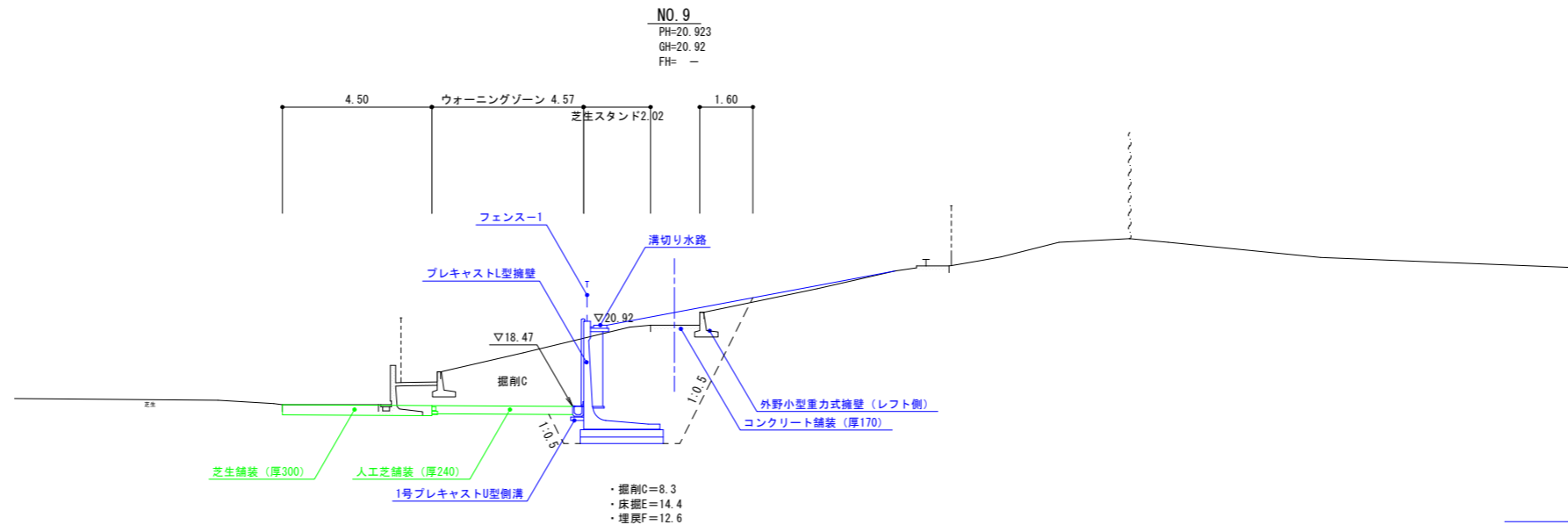
DL=15.00

NO. 5, NO. 6 実施

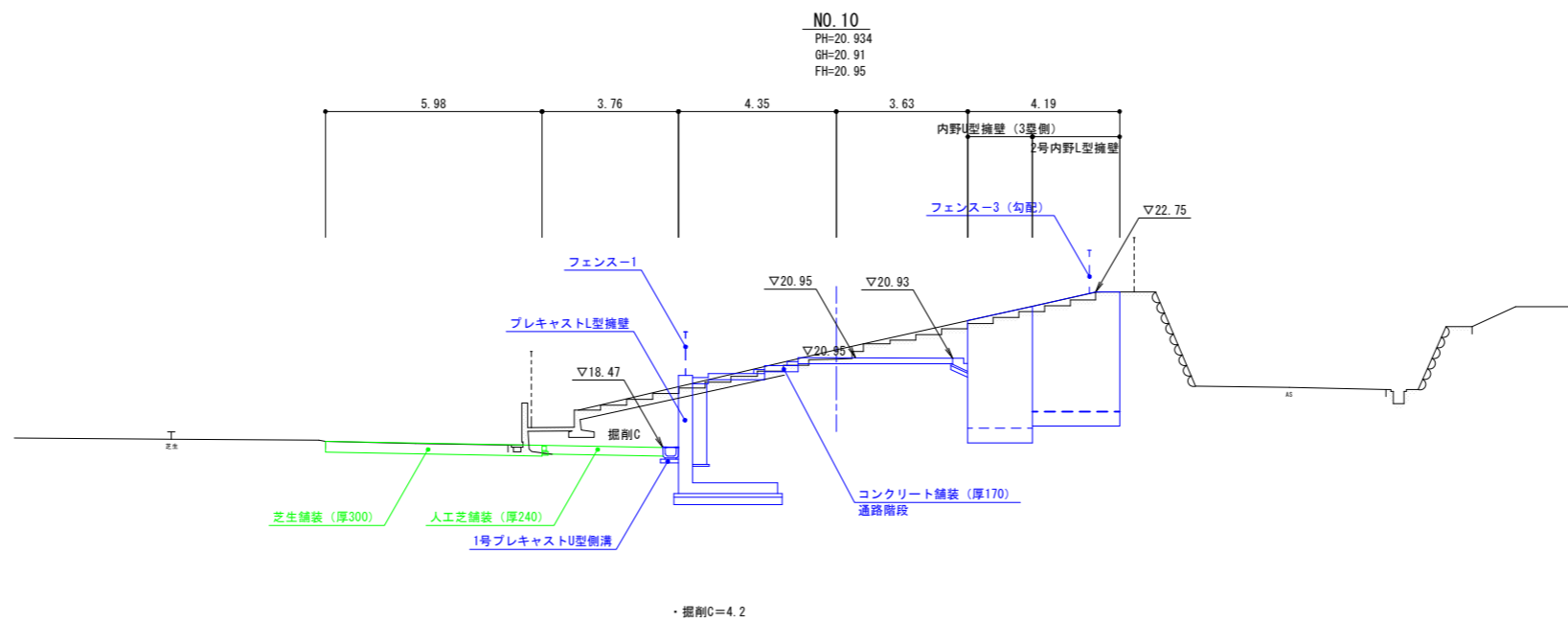
| | | |
|------|-----------------------------|-----|
| 年度 | 令和 | 年度 |
| 番号 | 災 | 号 |
| 工事名 | 浜山公園 総合交付金 (公園) 野球場改修工事 第3期 | |
| 運川地名 | | |
| 施工箇所 | 出雲 郡 浜 町 | 地内外 |
| 図面名称 | 横断面図 (3/7) | |
| 縮尺 | 縮尺 S=1:100 | |
| 設計 | 会社及び責任者 | |
| 調査 | | |
| 設計 | | |
| 90 | 第の内 | 7 |



| NO. 7, NO. 8 実施 | | | |
|-----------------|-----------------------------|-----|--|
| 年度 | 令和 | 年度 | |
| 番号 | 災 | 号 | |
| 工事名 | 浜山公園 総合交付金 (公園) 野球場改修工事 第3期 | | |
| 運川地名 | | | |
| 施工箇所 | 出雲 郡 浜 町 | 地内外 | |
| 図面名称 | 横断面図 (4/7) | | |
| 縮尺 | S=1:100 | | |
| 設計 | 会社及び責任者 | | |
| 測量 | | | |
| 監査 | | | |
| 設計 | | | |
| 90 葉の内 8 | | | |



DL=15.00

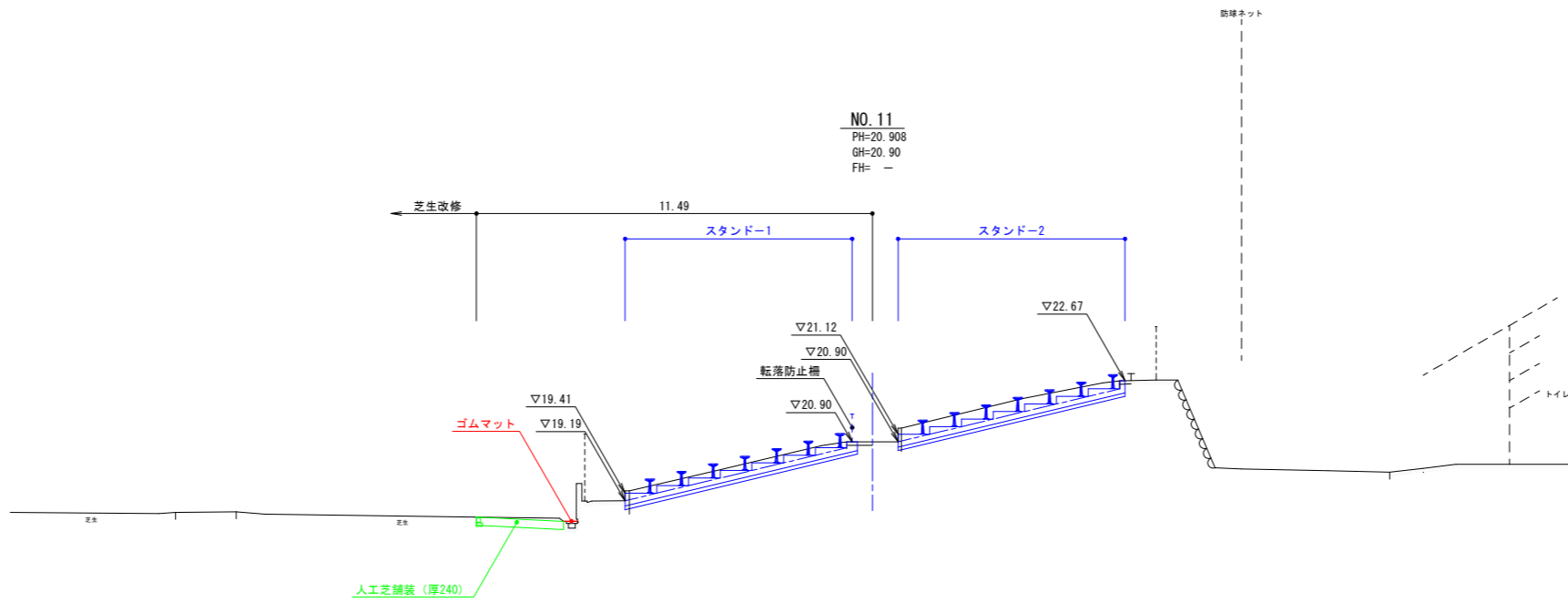


DL=15.00

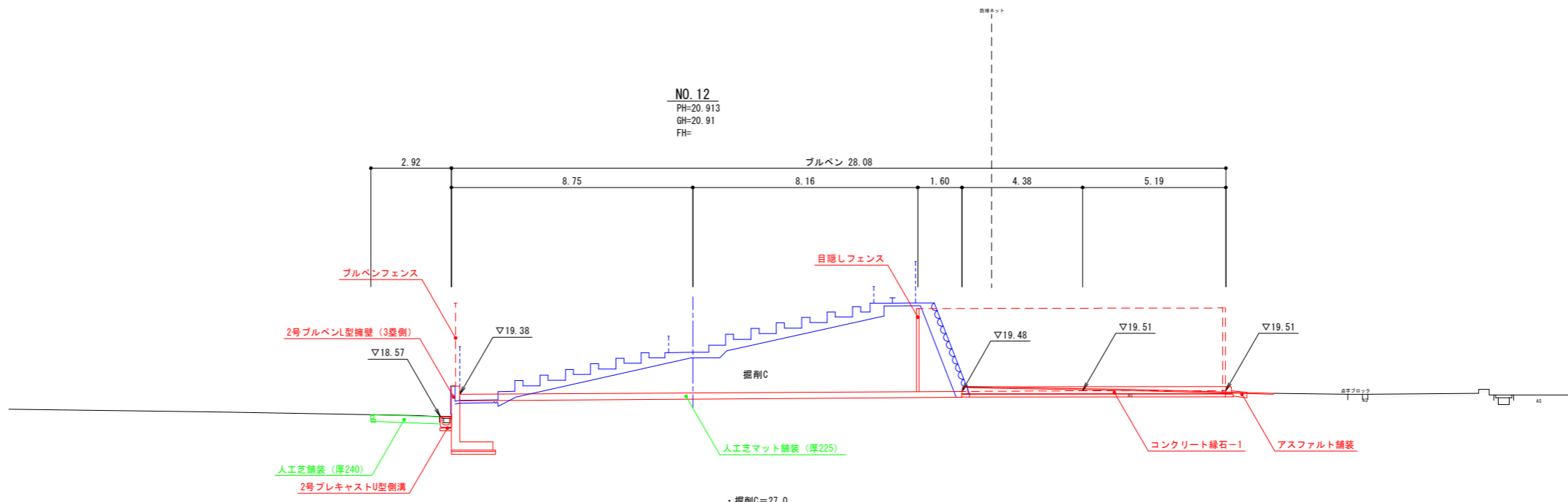
NO. 9, NO. 10 実施

| | | |
|------|-----------------------------|-----|
| 年度 | 令和 | 年度 |
| 番号 | 災 | 号 |
| 工事名 | 浜山公園 総合交付金 (公園) 野球場改修工事 第2期 | |
| 運川地名 | | |
| 施工箇所 | 出雲 郡 浜 町 | 地内外 |
| 図面名称 | 横断面図 (5/7) | |
| 縮尺 | 縮尺 S=1:100 | |
| 設計 | 会社及び責任者 | |
| 測量 | | |
| 監査 | | |
| 設計 | | |
| 90 | 第の内 | 9 |

DL=15.00



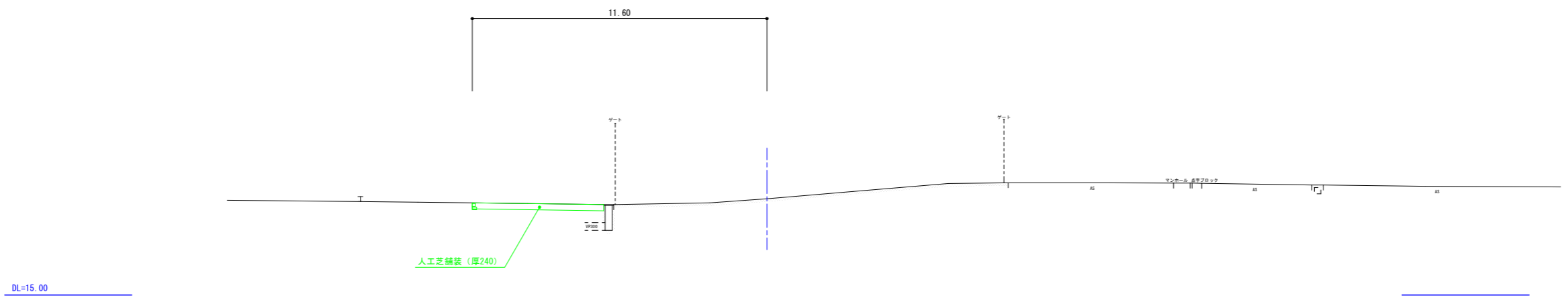
DL=15.00



| NO. 11, NO. 12 実施 | | | |
|-------------------|-----------------------------|-----|--|
| 年度 | 令和 | 年度 | |
| 番号 | 災 | 号 | |
| 工事名 | 浜山公園 総合交付金 (公園) 野球場改修工事 第3期 | | |
| 運川地名 | | | |
| 施工箇所 | 出雲 郡 浜 町 | 地内外 | |
| 図面名称 | 横断面図 (6/7) | | |
| 縮尺 | S=1:100 | | |
| 設計 | 会社及び責任者 | | |
| 数量 | | | |
| 設計 | | | |
| 90 | 葉の内 | 10 | |

(図面サイズA1)

NO. 13
 PH=18.796
 GH=18.79
 FH= -



| NO. 12 実施 | |
|-----------|-----------------------------|
| 年度 | 令和 年度 |
| 番号 | 災 号 |
| 工事名 | 浜山公園 総合交付金 (公園) 野球場改修工事 第3期 |
| 運川地名 | |
| 施工箇所 | 出雲 郡 浜 町 地内外 |
| 図面名称 | 横断面図 (7/7) 縮尺 S=1:100 |
| 設計 | 会社及び責任者 |
| 測量 | |
| 監査 | |
| 設計 | |
| 90 葉の内 11 | |

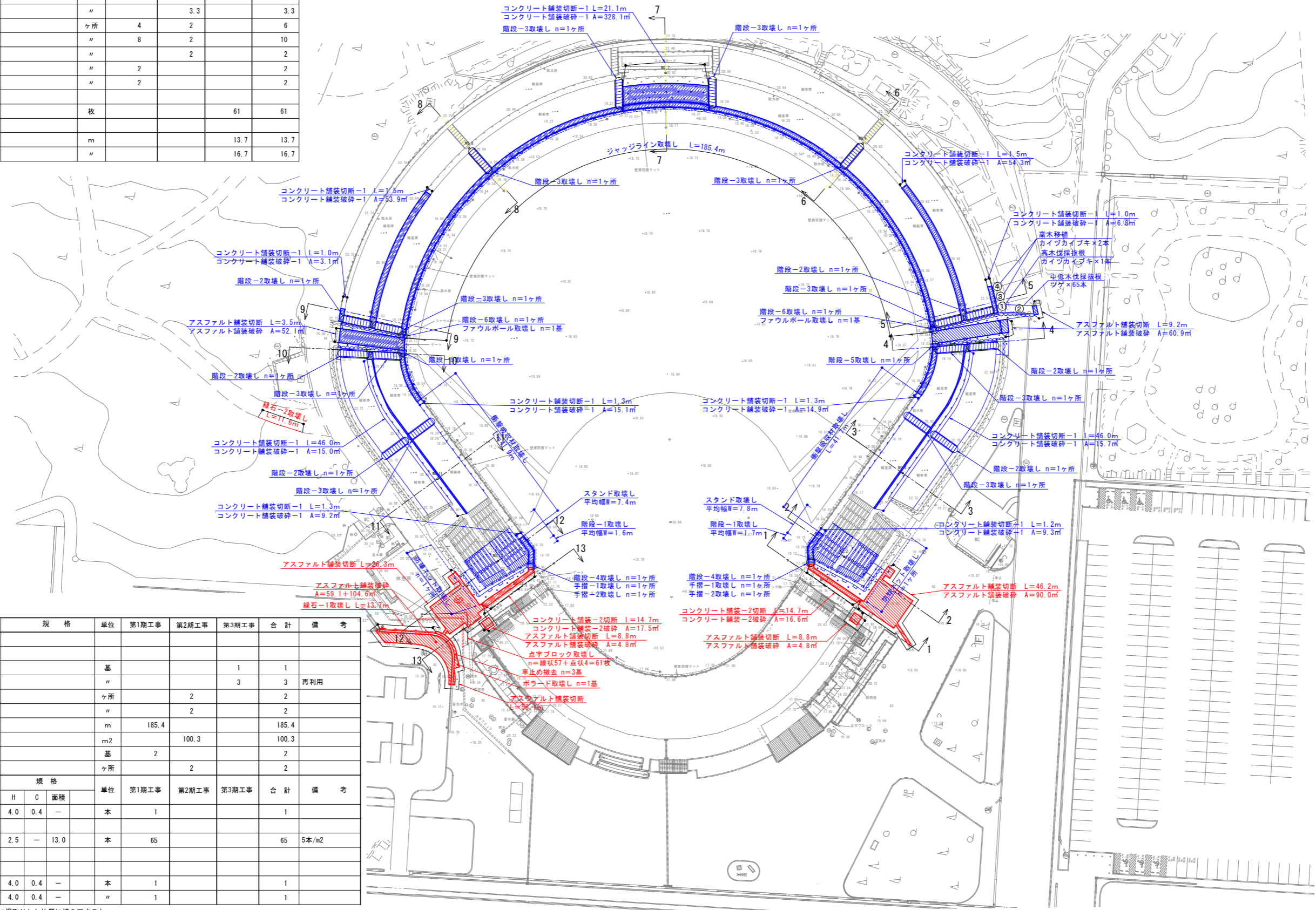
数量表

| 工種・名称 | 規格 | 単位 | 第1期工事 | 第2期工事 | 第3期工事 | 合計 |
|--------------|------|----------------|-------|-------|-------|-------|
| 構造物撤去工 | | | | | | |
| アスファルト舗装切断 | 厚50 | m | 12.7 | | 148.2 | 160.9 |
| コンクリート舗装切断-1 | 厚70 | " | 26.1 | 97.1 | | 123.2 |
| コンクリート舗装切断-2 | 厚100 | " | | | 29.4 | 29.4 |
| アスファルト舗装破砕 | 厚50 | m ² | 113.0 | | 263.3 | 376.3 |
| コンクリート舗装破砕-1 | 厚70 | " | 446.2 | 79.2 | | 525.4 |
| コンクリート舗装破砕-2 | 厚100 | " | | | 34.1 | 34.1 |
| スタンド取壊し | | m | | 15.2 | | 15.2 |
| 階段-1取壊し | | " | | 3.3 | | 3.3 |
| 階段-2取壊し | | ヶ所 | 4 | 2 | | 6 |
| 階段-3取壊し | | " | 8 | 2 | | 10 |
| 階段-4取壊し | | " | | 2 | | 2 |
| 階段-5取壊し | | " | 2 | | | 2 |
| 階段-6取壊し | | " | 2 | | | 2 |
| ブロック舗装撤去工 | | | | | | |
| 点字ブロック取壊し | | 枚 | | | 61 | 61 |
| 緑石撤去工 | | | | | | |
| 緑石-1取壊し | | m | | 13.7 | | 13.7 |
| 緑石-2取壊し | | " | | 16.7 | | 16.7 |

撤去平面図その1



S=1:500



数量表

| 工種・名称 | 規格 | 単位 | 第1期工事 | 第2期工事 | 第3期工事 | 合計 | 備考 |
|-------------|------------------|----------------|-------|-------|-------|-------|-------------------|
| 公園施設等撤去・移設工 | | | | | | | |
| 構造物取壊し | | | | | | | |
| ポラード取壊し | | 基 | | | 1 | 1 | |
| 車止め撤去 | | " | | | 3 | 3 | 再利用 |
| 手摺-1取壊し | | ヶ所 | | 2 | | 2 | |
| 手摺-2取壊し | | " | | 2 | | 2 | |
| ジャッジライン取壊し | | m | 185.4 | | | 185.4 | |
| 衝撃吸収材取壊し | | m ² | | 100.3 | | 100.3 | |
| ファウルボール取壊し | | 基 | | 2 | | 2 | |
| 防球ネット取壊し | | ヶ所 | | 2 | | 2 | |
| 樹木伐採・抜根工 | | | | | | | |
| (高木伐採抜根) | | | | | | | |
| ① カイツカイブキ | H 4.0 C 0.4 面積 - | 本 | 1 | | | 1 | |
| (中低木伐採抜根) | | | | | | | |
| ② ツゲ | 2.5 - 13.0 | 本 | | 65 | | 65 | 5本/m ² |
| 工事支障木対策工 | | | | | | | |
| (高木移植) | | | | | | | |
| ③ カイツカイブキ | 4.0 0.4 - | 本 | 1 | | | 1 | |
| ④ カイツカイブキ | 4.0 0.4 - | " | 1 | | | 1 | |

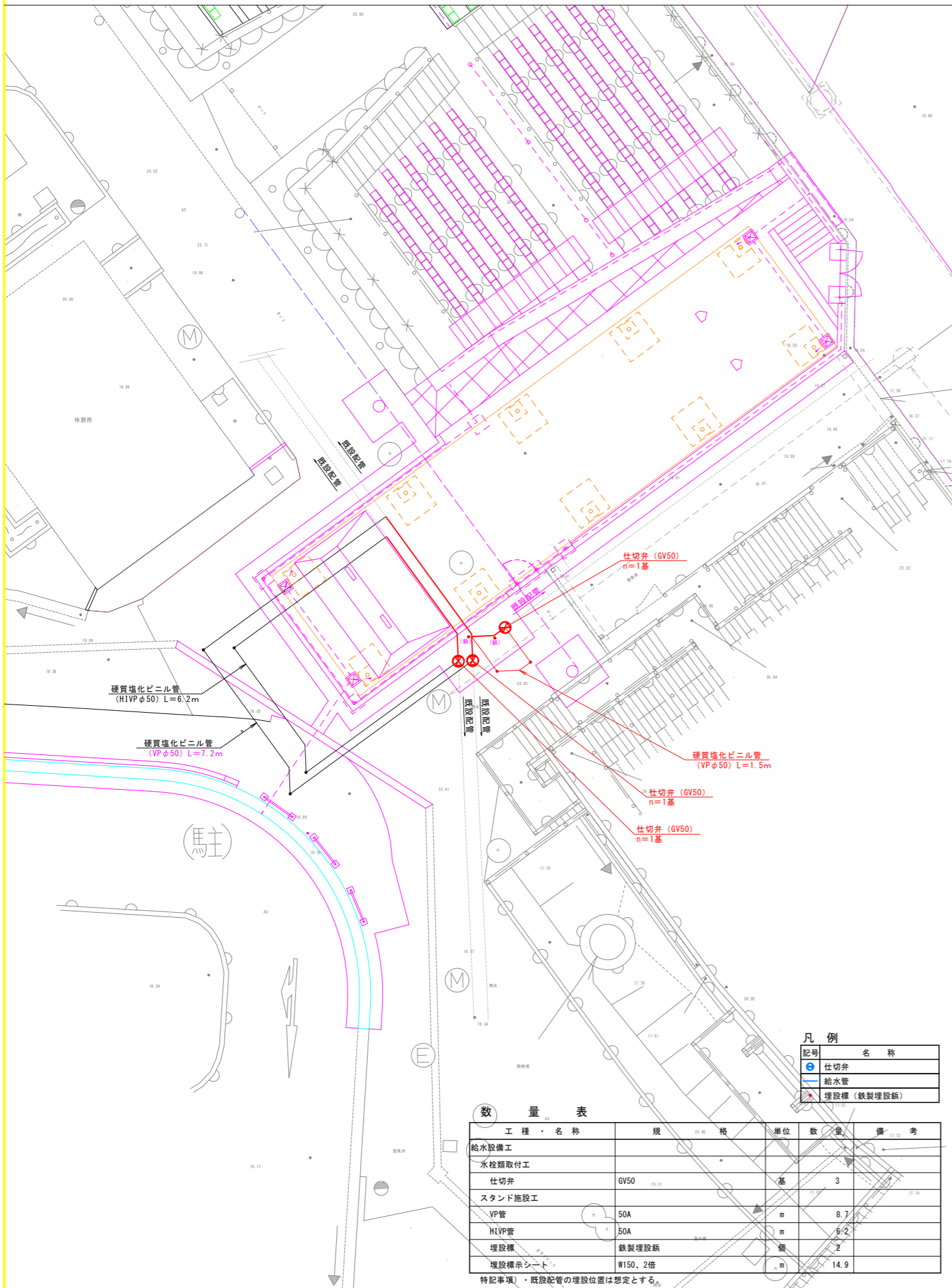
特記事項)・高木移植は、擁壁整備後に掘取りした位置に植え戻すこと。

実施

| 年度 | 令和 | 年度 |
|------|---------------------------|-----|
| 番号 | 災 | 号 |
| 工事名 | 浜山公園 総合交付金(公園) 野球場改修工事第3期 | |
| 運川地名 | 運川港名 | |
| 施工場所 | 出雲 郡 浜 町 | 地内外 |
| 図面名称 | 撤去平面図その1 | |
| 縮尺 | S=1:500 | |
| 設計 | 会社及び責任者 | |
| 90 | 12 | |

給水平面図

S=1:100



数量表

| 工種・名称 | 規格 | 単位 | 数量 | 備考 |
|---------|---------|----|------|----|
| 給水設備工 | | | | |
| 水栓類取付工 | | | | |
| 仕切弁 | GV50 | 基 | 3 | |
| スタンド施設工 | | | | |
| VP管 | 50A | m | 8.7 | |
| HIVP管 | 50A | m | 6.2 | |
| 埋設標 | 鉄製埋設版 | 箇 | 2 | |
| 埋設標示シート | W150、2倍 | m | 14.9 | |

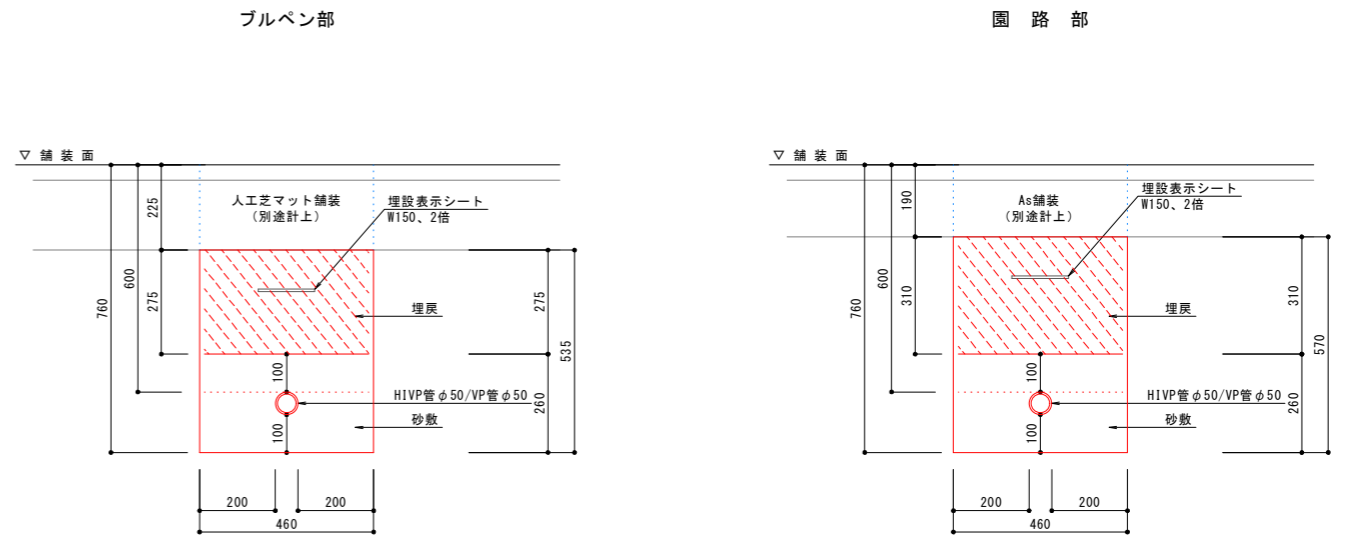
特記事項)・既設配管の埋設位置は想定とする。

凡例

| 記号 | 名称 |
|----|-------------|
| ⊕ | 仕切弁 |
| — | 給水管 |
| ■ | 埋設標 (鉄製埋設版) |

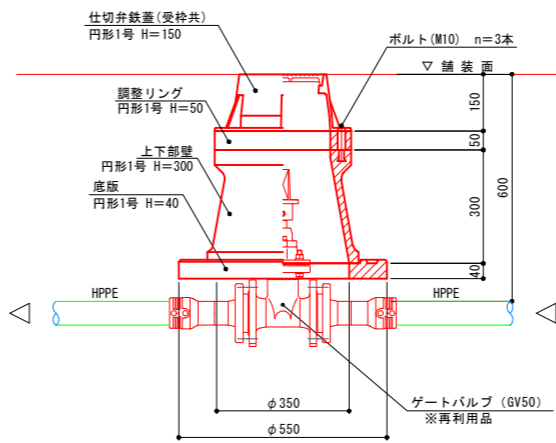
硬質塩化ビニール管

S=1:10



仕切弁 (GV50)

S=1:10



実施

| 年度 | 令和 | 年度 |
|------|-----------------------------|-----|
| 番号 | 災 | 号 |
| 工事名 | 浜山公園 総合交付金 (公園) 野球場改修工事 第3期 | |
| 運川地名 | | |
| 施工場所 | 出雲 郡 浜 町 | 地内外 |
| 図面名称 | 給水平面図・詳細図 | |
| 縮尺 | 縮尺 同示 | |
| 設計 | 会社及び責任者 | |
| 数量 | | |
| 調査 | | |
| 設計 | | |

数量表

| 工程・名称 | 規格 | 単位 | 第1期工事 | 第2期工事 | 第3期工事 | 合計 |
|--------------|--------------------|----|-------|-------|-------|-------|
| 雨水排水設備工 | | | | | | |
| 側溝工 | | | | | | |
| 1号プレキャストU型側溝 | 上ぶた式U形側溝240 | m | 188.1 | 27.9 | | 216.0 |
| 2号プレキャストU型側溝 | W300×H260 | " | | | 7.3 | 7.3 |
| 3号プレキャストU型側溝 | 落ちふた式U形側溝250、横断タイプ | " | | 8.3 | | 8.3 |
| 4号プレキャストU型側溝 | 落ちふた式U形側溝250、3種 | " | | | 25.8 | 25.8 |
| 清切り水路 | W100×H50 | " | 193.2 | | | 193.2 |
| 既設側溝高さ調整 | " | " | | 52.3 | | 52.3 |
| 既設側溝ゴムシート貼 | W430×厚9mm、防滑仕様 | " | | | 83.6 | 83.6 |
| 管渠工 | | | | | | |
| 硬質塩化ビニール管 | VUφ100 | m | 46.0 | | | 46.0 |
| " | VUφ150 | " | | 37.1 | | 37.1 |
| 擁壁排水管 | VUφ100+ルーフトレン | ヶ所 | 17 | | | 17 |
| 剛孔 | φ150用 | " | | 4 | | 4 |
| 集水樹・マンホール工 | | | | | | |
| 1-1号集水樹 | 樹穴口500 | ヶ所 | 5 | 2 | | 7 |
| 1-2号集水樹 | " | " | 2 | 2 | | 4 |
| 1号プレキャスト集水樹 | 溜樹口350 | " | | | 8 | 8 |
| 2号プレキャスト集水樹 | 溜樹口350+排水管 | " | | | 2 | 2 |
| 地下排水工 | | | | | | |
| 浸透トレンチ | W650×H800 | m | 193.7 | | | 193.7 |

特記事項) ・擁壁排水管の位置は図中の「口」の位置とするが、擁壁の水抜き穴位置に合わせる。
 ・グラウンド内の既設地下排水位置は想定のため、現場で現況埋設管位置に合わせる。

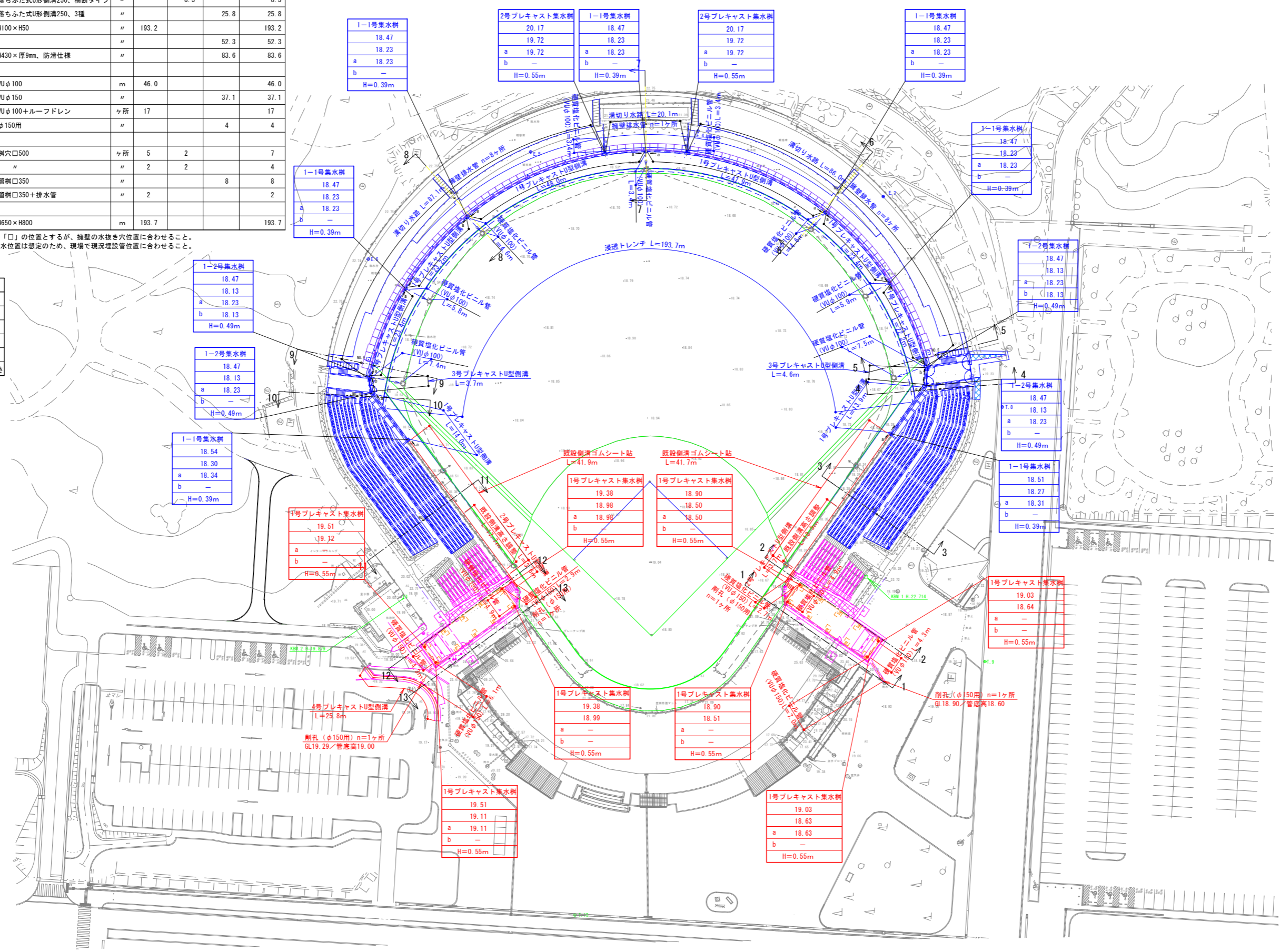
凡例

| 1-1号集水樹 | 集水樹番号 |
|---------|------------|
| 18.54 | 計画高さ(m) |
| 18.30 | 流出管底高さ(m) |
| a 18.34 | 流入管底高さa |
| b - | 流入管底高さb |
| H=0.39m | 計画高さより樹底高さ |

排水平面図



S=1:500



実施

| 年度 | 令和 | 年度 |
|------|----------------------------|-----|
| 番号 | 実 | 号 |
| 工事名 | 河山公園 総合交付金(公園) 野球場改修工事 第3期 | |
| 運川地名 | 運川港名 | |
| 施工場所 | 出雲 郡 浜 町 | 地内外 |
| 図面名称 | 排水平面図 | |
| 縮尺 | 縮尺 S=1:500 | |
| 設計 | 会社及び責任者 | |
| 90 | 15 | |

電気平面図

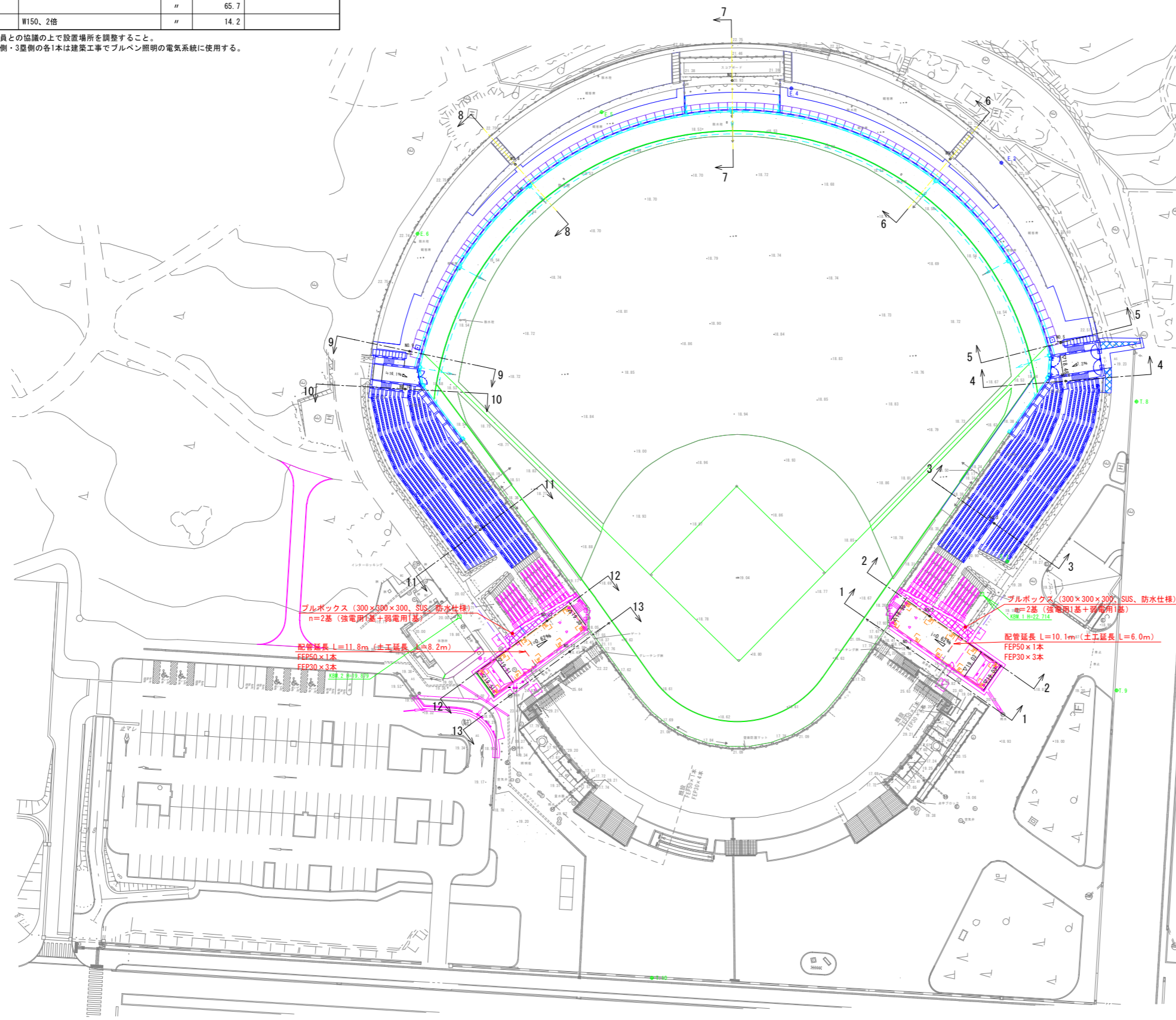


S=1:500

数量表

| 工種・名称 | 規格 | 単位 | 数量 | 備考 |
|---------|----------------------|----|------|-------------|
| 電気設備工 | | | | |
| ボックス取付工 | | | | |
| プルボックス | 300×300×300、SUS、防水仕様 | 基 | 4 | ブロック積擁壁天端取付 |
| 電線管路工 | | | | |
| FEP50 | | m | 21.9 | |
| FEP30 | | " | 65.7 | |
| 埋設表示シート | W150、2倍 | " | 14.2 | |

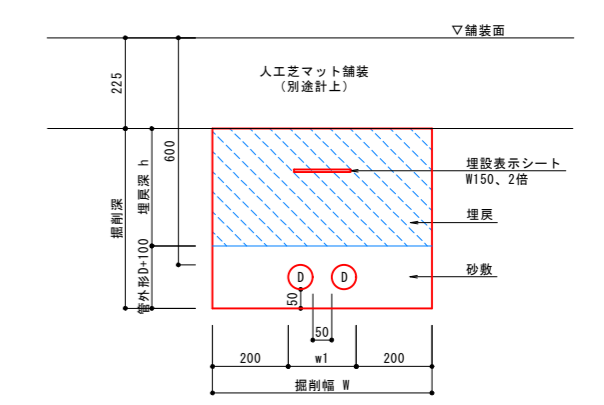
特記)・プルボックスは、監督員との協議の上で設置場所を調整すること。
・既設のFEP30の内、1型側・3型側の各1本は建築工事でプルベン照明の電気系統に使用する。



管路埋設断面一覧

| 区間 | FEP管本数 | | 舗装被覆厚 | 掘削幅 (W) | 掘削深 (H) | 埋戻深 (h) | 砂敷厚 |
|------------|--------|----|-------|---------|---------|---------|-----|
| | 30 | 50 | | | | | |
| 配管延長 (1型側) | 3 | 1 | - | 740 | 500 | 330 | 170 |
| 配管延長 (3型側) | 3 | 1 | - | 740 | 500 | 330 | 170 |

管路埋設標準図 S=1:10



プルボックス (300×300×300、SUS、防水仕様)
n=2基 (強電用1基+弱電用1基)
埋深 1.1m±2.71L

配管延長 L=11.8m (土工延長 L=8.2m)
FEP50×1本
FEP30×3本

プルボックス (300×300×300、SUS、防水仕様)
n=2基 (強電用1基+弱電用1基)
埋深 1.1m±2.71L

配管延長 L=10.1m (土工延長 L=6.0m)
FEP50×1本
FEP30×3本

実施

| | | | |
|------|----------------------------|----|---|
| 年度 | 令和 | 年度 | |
| 番号 | 第 | 番号 | |
| 工事名 | 浜山公園 総合交付金 (公園) 野球場改修工事第3期 | | |
| 運川地名 | | | |
| 施工箇所 | 出雲 | 郡 | 浜 |
| 町 | 地内外 | | |
| 図面名称 | 電気平面図 | | |
| 縮尺 | 図示 | | |
| 設計 | 会社及び責任者 | | |
| 90 | 道の内 16 | | |

(図面サイズA1)

数量表

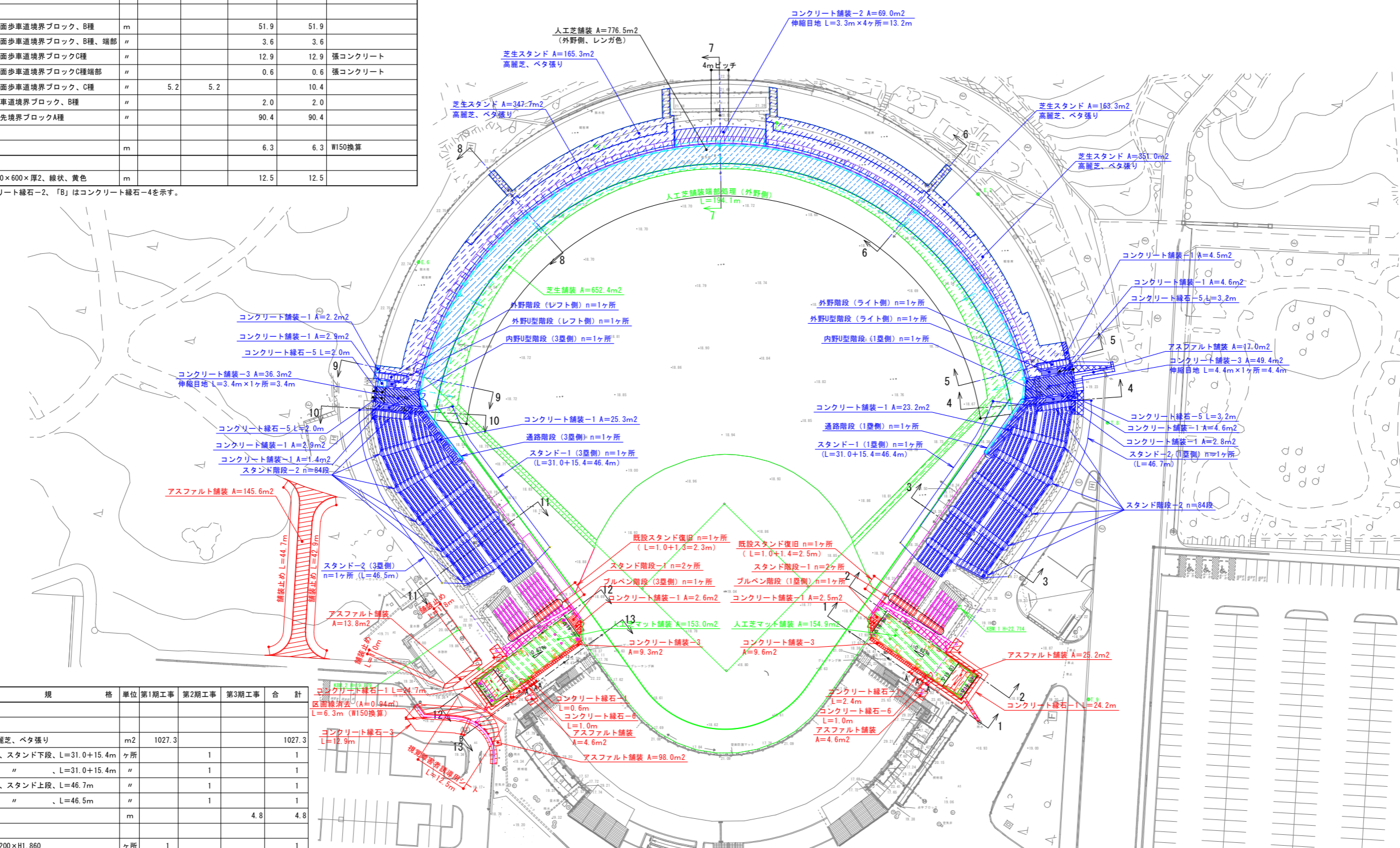
| 工種・名称 | 規格 | 単位 | 第1期工事 | 第2期工事 | 第3期工事 | 合計 | 備考 |
|---------------|-------------------|----------------|-------|-------|-------|-------|---------|
| 園路広場整備工 | | | | | | | |
| アスファルト舗装工 | | | | | | | |
| アスファルト舗装 | 40+150 | m ² | | 17.0 | 291.8 | 308.8 | |
| コンクリート系舗装工 | | | | | | | |
| コンクリート舗装-1 | 70+100、ハケ引き仕上げ | m ² | 14.2 | 60.2 | 5.1 | 79.5 | |
| コンクリート舗装-2 | 100+100、金コテ仕上げ | " | 69.0 | | | 69.0 | |
| コンクリート舗装-3 | 100+100、ハケ引き仕上げ | " | | 85.7 | 18.9 | 104.6 | |
| 伸縮目地 | 巾10×厚100 | " | 13.2 | 7.8 | | 21.0 | |
| 園路縁石工 | | | | | | | |
| コンクリート縁石-1 | 両面歩車道境界ブロック、B種 | m | | | 51.9 | 51.9 | |
| コンクリート縁石-2 | 両面歩車道境界ブロック、B種、端部 | " | | | 3.6 | 3.6 | |
| コンクリート縁石-3 | 両面歩車道境界ブロックC種 | " | | | 12.9 | 12.9 | 張コンクリート |
| コンクリート縁石-4 | 両面歩車道境界ブロックC種端部 | " | | | 0.6 | 0.6 | 張コンクリート |
| コンクリート縁石-5 | 片面歩車道境界ブロック、C種 | " | 5.2 | 5.2 | | 10.4 | |
| コンクリート縁石-6 | 歩車道境界ブロック、B種 | " | | | 2.0 | 2.0 | |
| 舗装止め | 地先境界ブロックA種 | " | | | 90.4 | 90.4 | |
| 区画線工 | | | | | | | |
| 区画線消去 | | m | | | 6.3 | 6.3 | W150換算 |
| 視覚障害者誘導用ブロック工 | | | | | | | |
| 視覚障害者誘導用シート | 300×600×厚2、線状、黄色 | m | | | 12.5 | 12.5 | |

特記事項)・图中の「A」はコンクリート縁石-2、「B」はコンクリート縁石-4を示す。

舗装・縁石平面図



S=1:500



数量表

| 工種・名称 | 規格 | 単位 | 第1期工事 | 第2期工事 | 第3期工事 | 合計 | 備考 |
|---------------|------------------------|----------------|--------|-------|-------|--------|----|
| スタンド整備工 | | | | | | | |
| スタンド工 | | | | | | | |
| 芝生スタンド | 高麗芝、ベタ張り | m ² | 1027.3 | | | 1027.3 | |
| スタンド-1 (1塁側) | 7段、スタンド下段、L=31.0+15.4m | ヶ所 | | 1 | | 1 | |
| スタンド-1 (3塁側) | "、L=31.0+15.4m | " | | 1 | | 1 | |
| スタンド-2 (1塁側) | 7段、スタンド上段、L=46.7m | " | | 1 | | 1 | |
| スタンド-2 (3塁側) | "、L=46.5m | " | | 1 | | 1 | |
| 既設スタンド復旧 | | m | | | 4.8 | 4.8 | |
| スタンド階段工 | | | | | | | |
| 外野U型階段 (ライト側) | W1,200×H1,860 | ヶ所 | 1 | | | 1 | |
| 外野U型階段 (レフト側) | W1,200×H980 | " | 1 | | | 1 | |
| 外野階段 (ライト側) | W1,200×H1,260 | " | 1 | | | 1 | |
| 外野階段 (レフト側) | W1,200×H1,440 | " | 1 | | | 1 | |
| 内野U型階段 (1塁側) | W1,200×H1,790 | " | | 1 | | 1 | |
| 内野U型階段 (3塁側) | W1,200×H980 | " | | 1 | | 1 | |
| 通路階段 (1塁側) | W300×8段 | " | | 1 | | 1 | |
| 通路階段 (3塁側) | " | " | | 1 | | 1 | |
| スタンド階段-1 | W1,200×L6,330内外 | " | | | 4 | 4 | |
| スタンド階段-2 | W1,200×H110 | 段 | | 168 | | 168 | |
| ブルベン階段 (1塁側) | W1,800×H340 | ヶ所 | | 1 | | 1 | |
| ブルベン階段 (3塁側) | W1,800×H820 | " | | 1 | | 1 | |

| 工種・名称 | 規格 | 単位 | 第2期工事 | 第3期工事 | 第4期工事以降 | 合計 | 備考 |
|-----------------|---------------------|----------------|-------|-------|---------|-------|---------------|
| グラウンド・コート舗装工 | | | | | | | |
| グラウンド・コート用舗装工 | | | | | | | |
| 芝生舗装 | ティフトン、200+100 | m ² | | | 652.4 | 652.4 | |
| 人工芝舗装 | ロングパイル人工芝、40+50+150 | " | | | 776.5 | 776.5 | 外野側、レンガ色 |
| 人工芝舗装端部処理 (外野側) | 地先境界ブロックA種、接着固定 | m | | | 194.1 | 194.1 | |
| 人工芝マット舗装 | ノンサインド人工芝、50+150 | m ² | | | 307.9 | 307.9 | バッテリーボックスライン付 |

| 芝生舗装 | 面積 (A) (m ²) | 改良土量 (厚15cm) | 有機質土壌改良材 (パーライト (22) 埋戻土量の10%) | 有機質土壌改良材 (パーク堆肥 (22) 埋戻土量の15%) | ゼオライト (埋戻土量の10%) | 補助性・速効性肥料 (g) |
|------|--------------------------|--------------------|--------------------------------|--------------------------------|------------------|---------------|
| 芝生舗装 | 1.0m ² 当り | 0.15m ³ | 15% | 11.3kg | 12.8kg | 0.2kg |

実施

| 年度 | 令和 | 年度 |
|------|-----------------------------|--------|
| 番号 | 実 | 号 |
| 工事名 | 浜山公園 総合交付金 (公園) 野球場改修工事 第3期 | |
| 運川地名 | 運川地名 | |
| 施工場所 | 出雲 郡 浜 町 | 地内外 |
| 図面名称 | 舗装・縁石平面図 | |
| 縮尺 | 縮尺 S=1:500 | |
| 設計 | 会社及び責任者 | |
| 年度 | 90 | 第の月 17 |

(図面サイズA1)

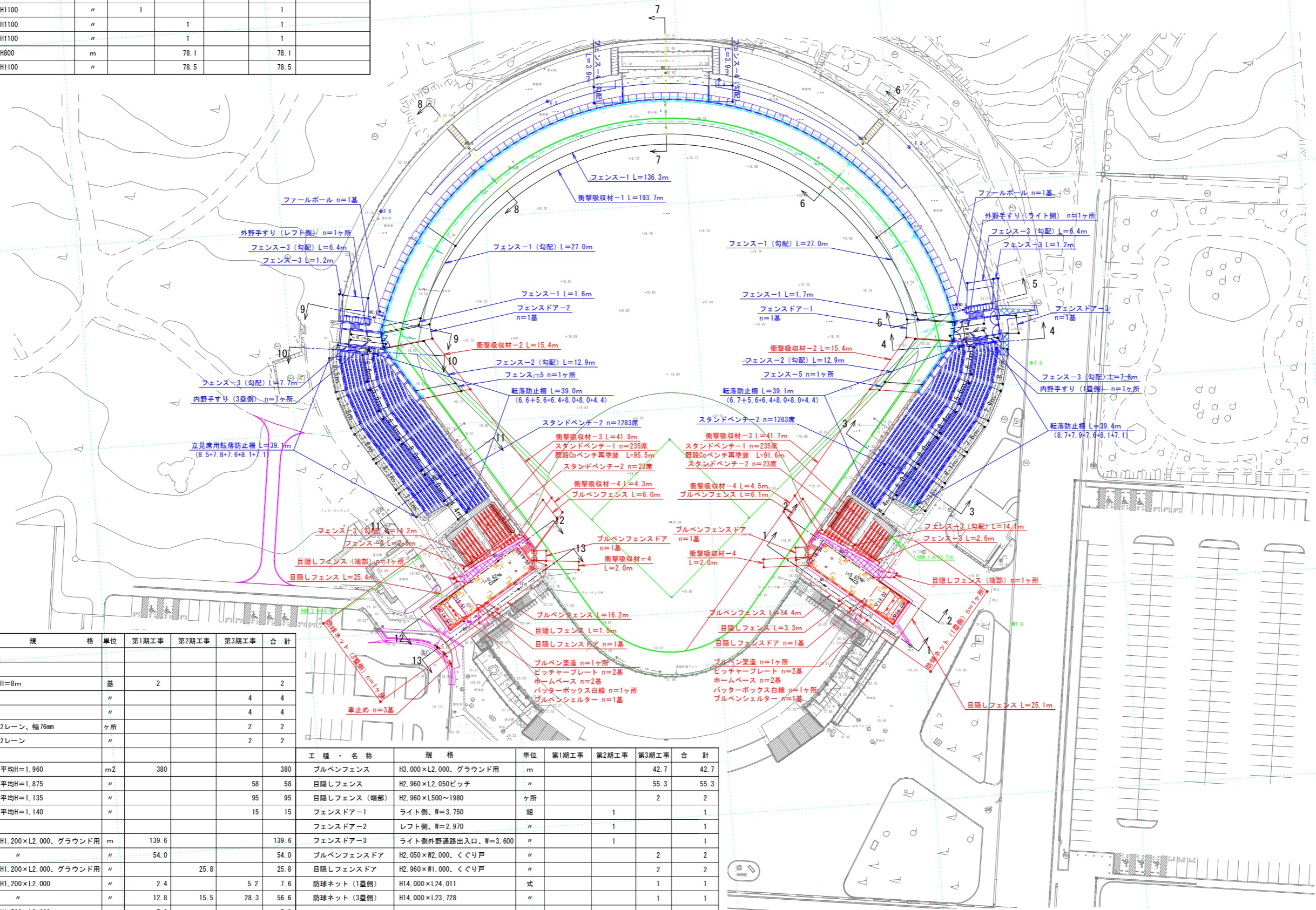
数量表

| 工種・名称 | 規格 | 単位 | 第1期工事 | 第2期工事 | 第3期工事 | 合計 | 備考 |
|-------------|----------------|----|-------|-------|-------|------|------|
| 管理施設整備工 | | | | | | | |
| 車止め工 | | | | | | | |
| 車止め | W1500×H650、差込式 | 基 | | | 3 | 3 | 再利用品 |
| スタンド整備工 | | | | | | | |
| ベンチ | | | | | | | |
| スタンドベンチ-1 | 座本体 | 席 | | | 470 | 470 | |
| スタンドベンチ-2 | 座本体+フレーム | " | | 2566 | 46 | 2612 | |
| スタンド施設工 | | | | | | | |
| 外野手すり(ライト側) | H1100 | ヶ所 | 1 | | | 1 | |
| 外野手すり(レフト側) | H1100 | " | 1 | | | 1 | |
| 内野手すり(1塁側) | H1100 | " | | 1 | | 1 | |
| 内野手すり(3塁側) | H1100 | " | | 1 | | 1 | |
| 転落防止柵 | H800 | m | | 78.1 | | 78.1 | |
| 立見席用転落防止柵 | H1100 | " | | 78.5 | | 78.5 | |

施設平面図



S=1:500



数量表

| 工種・名称 | 規格 | 単位 | 第1期工事 | 第2期工事 | 第3期工事 | 合計 |
|----------------|----------------------|----------------|-------|-------|-------|-------|
| グラウンド・コート施設整備工 | | | | | | |
| 競技施設工 | | | | | | |
| ファールボール | H=8m | 基 | 2 | | | 2 |
| ピッチャープレート | | " | | | 4 | 4 |
| ホームベース | | " | | | 4 | 4 |
| バッターボックス白線 | 2レーン、幅76mm | ヶ所 | | | 2 | 2 |
| ブルペン築造 | 2レーン | " | | | 2 | 2 |
| 衝撃吸収材工 | | | | | | |
| 衝撃吸収材-1 | 平均H=1,960 | m ² | 380 | | | 380 |
| 衝撃吸収材-2 | 平均H=1,875 | " | | 58 | | 58 |
| 衝撃吸収材-3 | 平均H=1,135 | " | | 95 | | 95 |
| 衝撃吸収材-4 | 平均H=1,140 | " | | 15 | | 15 |
| グラウンド・コート構工 | | | | | | |
| フェンス-1 | H1,200×L2,000、グラウンド用 | m | 139.6 | | | 139.6 |
| フェンス-1 (勾配) | " | " | | 54.0 | | 54.0 |
| フェンス-2 (勾配) | H1,200×L2,000、グラウンド用 | " | | 25.8 | | 25.8 |
| フェンス-3 | H1,200×L2,000 | " | 2.4 | | 5.2 | 7.6 |
| フェンス-3 (勾配) | " | " | | 12.8 | 28.3 | 56.6 |
| フェンス-4 (勾配) | H1,500×L2,000 | " | | 7.8 | | 7.8 |
| フェンス-5 | H1,200~1,420×L2,400 | ヶ所 | | 2 | | 2 |

| 工種・名称 | 規格 | 単位 | 第1期工事 | 第2期工事 | 第3期工事 | 合計 |
|-------------|----------------------|----|-------|-------|-------|------|
| ブルペンフェンス | H3,000×L2,000、グラウンド用 | m | | | 42.7 | 42.7 |
| 目隠しフェンス | H2,960×L2,050ピッチ | " | | | 55.3 | 55.3 |
| 目隠しフェンス(端部) | H2,960×L500~1980 | ヶ所 | | | 2 | 2 |
| フェンスドア-1 | ライト側、W=3,750 | 組 | | 1 | | 1 |
| フェンスドア-2 | レフト側、W=2,970 | " | | 1 | | 1 |
| フェンスドア-3 | ライト側外野通路出入口、W=3,600 | " | | 1 | | 1 |
| ブルペンフェンスドア | H2,050×W2,000、<ぐり戸 | " | | | 2 | 2 |
| 目隠しフェンスドア | H2,960×W1,000、<ぐり戸 | " | | | 2 | 2 |
| 防球ネット(1塁側) | H14,000×L24,011 | 式 | | | 1 | 1 |
| 防球ネット(3塁側) | H14,000×L23,728 | " | | | 1 | 1 |

実施

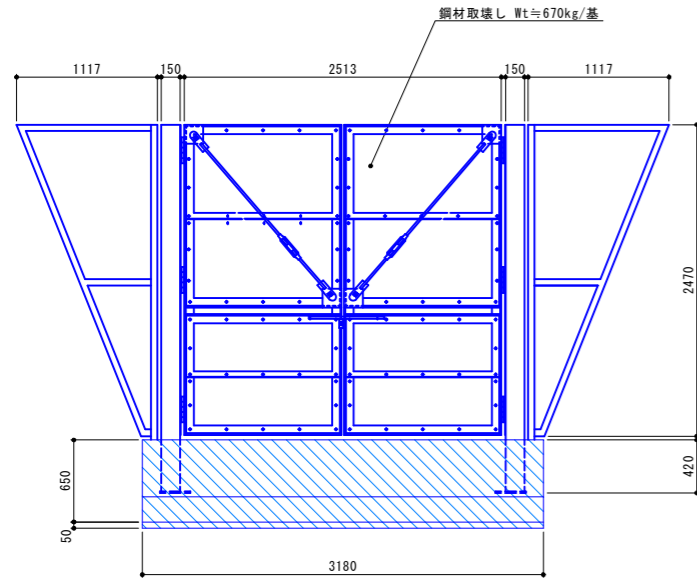
| 年次 | 令和 | 年度 |
|------|----------------------------|-----|
| 番 号 | 実 | 号 |
| 工事名 | 浜山公園 総合交付金(公園) 野球場改修工事 第3期 | |
| 運川地名 | 運川港名 | |
| 施工場所 | 出雲 郡 浜 町 | 地内内 |
| 図面名称 | 施設平面図 | |
| 縮尺 | 縮尺 S=1:500 | |
| 設計 | 会社及び責任者 | |
| 90 | 道の内 18 | |

| | | | | | | | | | | | | | | | | | | | | | | | | | | | | | | | | | | | | | | | | | | | | | | | | | |
|---|---|---|--|---|---|----|----|----|--|----|---|----|--|-----|----------------------------|--|--|------|------|--|--|------|----------|-----|--|------|-----------|--|--|----|-------|--|--|----|---------|--|--|----|--|--|--|----|--|--|--|----|--|--|--|
| <p>階段-4取壊し S=1:30</p> <p>コンクリート(無筋)取壊し (A=0.40m³/m)</p> | <p>側溝-1取壊し S=1:10</p> <p>コンクリート(鉄筋)取壊し コンクリート(無筋)取壊し (V=0.05m³/m)</p> | <p>側溝-5取壊し S=1:10</p> <p>コンクリート(鉄筋)取壊し (A=0.10m³/m) コンクリート(無筋)取壊し</p> | <p>転落防止柵取壊し/撤去・再設置 S=1:10</p> <p>鋼材取壊し/転落防止柵撤去・再設置 (Wt=6.5kg/m)</p> <p>※一部、撤去・再設置</p> | <p>鋼管取壊し S=1:20</p> <p>鋼管取壊し (Wt=16.3kg/ヶ所)</p> <p>▽舗装面</p> | <p>ボラード取壊し S=1:10</p> <p>コンクリート(鉄筋)取壊し コンクリート(無筋)取壊し</p> | | | | | | | | | | | | | | | | | | | | | | | | | | | | | | | | | | | | | | | | | | | | |
| <p>階段-5取壊し S=1:30</p> <p>コンクリート(無筋)取壊し (上段: A=0.22m³/m)</p> | <p>側溝-2取壊し S=1:10</p> <p>鋼材取壊し (Wt=10.5kg/枚) コンクリート(無筋)取壊し (V=0.05m³/m)</p> | <p>点字ブロック取壊し S=1:10</p> <p>コンクリート(無筋)取壊し (厚60)</p> | <p>仕切弁ボックス取壊し S=1:10</p> <p>弁蓋取壊し (鋼材、Wt=4.0kg/ヶ所) コンクリート(無筋)取壊し (A=0.02m²/ヶ所) ゲートバルブ撤去(再利用) (鋼材、Wt=3.4kg/個)</p> | <p>プルボックス取壊し S=1:10</p> <p>鋼材取壊し (Wt=10.0kg/ヶ所)</p> | <p>車止め撤去 S=1:20</p> <p>車止め撤去(再利用) (差込スリーブ・基礎含む Wt=90kg/基)</p> | | | | | | | | | | | | | | | | | | | | | | | | | | | | | | | | | | | | | | | | | | | | |
| <p>階段-6取壊し S=1:30</p> <p>平面図</p> <p>※ファウルボールは別途計上</p> <p>断面図</p> <p>コンクリート(無筋)取壊し (上段: A=0.12m³/m) コンクリート(無筋)取壊し (下段: A=0.10m³/m)</p> | <p>側溝-3取壊し S=1:10</p> <p>コンクリート(鉄筋)取壊し コンクリート(無筋)取壊し</p> | <p>フェンス-1取壊し S=1:20</p> <p>鋼材取壊し (Wt=8.5kg/m)</p> <p>※階段側壁埋込 別途計上</p> | <p>フェンスドア取壊し S=1:30</p> <p>鋼材取壊し (Wt=100kg/基) 衝撃吸収材取壊し (樹脂、厚50) コンクリート(無筋)取壊し</p> | | <p>特記事項)・全ての構造物の寸法、重量は参考値とする。</p> <p>実施</p> <table border="1"> <tr> <td>年度</td> <td>令和</td> <td>年度</td> <td></td> </tr> <tr> <td>番号</td> <td>災</td> <td>番号</td> <td></td> </tr> <tr> <td>工事名</td> <td colspan="3">浜山公園 総合交付金(公園) 野球場改修工事 第3期</td> </tr> <tr> <td>運川地名</td> <td colspan="3">運川地名</td> </tr> <tr> <td>施工場所</td> <td>出雲 郡 浜 町</td> <td>地内外</td> <td></td> </tr> <tr> <td>図面名称</td> <td colspan="3">撤去詳細図 その3</td> </tr> <tr> <td>縮尺</td> <td colspan="3">縮尺 図示</td> </tr> <tr> <td>設計</td> <td colspan="3">会社及び責任者</td> </tr> <tr> <td>製図</td> <td colspan="3"></td> </tr> <tr> <td>検査</td> <td colspan="3"></td> </tr> <tr> <td>設計</td> <td colspan="3"></td> </tr> </table> <p>90 葉の内 21</p> <p>(図面サイズA1)</p> | 年度 | 令和 | 年度 | | 番号 | 災 | 番号 | | 工事名 | 浜山公園 総合交付金(公園) 野球場改修工事 第3期 | | | 運川地名 | 運川地名 | | | 施工場所 | 出雲 郡 浜 町 | 地内外 | | 図面名称 | 撤去詳細図 その3 | | | 縮尺 | 縮尺 図示 | | | 設計 | 会社及び責任者 | | | 製図 | | | | 検査 | | | | 設計 | | | |
| 年度 | 令和 | 年度 | | | | | | | | | | | | | | | | | | | | | | | | | | | | | | | | | | | | | | | | | | | | | | | |
| 番号 | 災 | 番号 | | | | | | | | | | | | | | | | | | | | | | | | | | | | | | | | | | | | | | | | | | | | | | | |
| 工事名 | 浜山公園 総合交付金(公園) 野球場改修工事 第3期 | | | | | | | | | | | | | | | | | | | | | | | | | | | | | | | | | | | | | | | | | | | | | | | | |
| 運川地名 | 運川地名 | | | | | | | | | | | | | | | | | | | | | | | | | | | | | | | | | | | | | | | | | | | | | | | | |
| 施工場所 | 出雲 郡 浜 町 | 地内外 | | | | | | | | | | | | | | | | | | | | | | | | | | | | | | | | | | | | | | | | | | | | | | | |
| 図面名称 | 撤去詳細図 その3 | | | | | | | | | | | | | | | | | | | | | | | | | | | | | | | | | | | | | | | | | | | | | | | | |
| 縮尺 | 縮尺 図示 | | | | | | | | | | | | | | | | | | | | | | | | | | | | | | | | | | | | | | | | | | | | | | | | |
| 設計 | 会社及び責任者 | | | | | | | | | | | | | | | | | | | | | | | | | | | | | | | | | | | | | | | | | | | | | | | | |
| 製図 | | | | | | | | | | | | | | | | | | | | | | | | | | | | | | | | | | | | | | | | | | | | | | | | | |
| 検査 | | | | | | | | | | | | | | | | | | | | | | | | | | | | | | | | | | | | | | | | | | | | | | | | | |
| 設計 | | | | | | | | | | | | | | | | | | | | | | | | | | | | | | | | | | | | | | | | | | | | | | | | | |

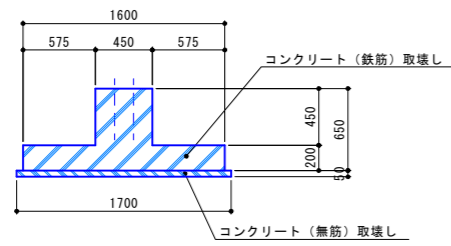
門扉取壊し

S=1:30

立面図

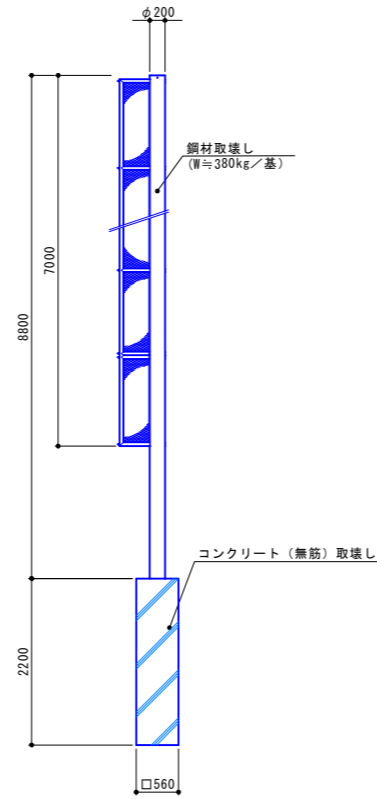


基礎部断面図



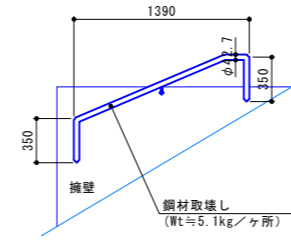
ファウルポール取壊し

S=1:50



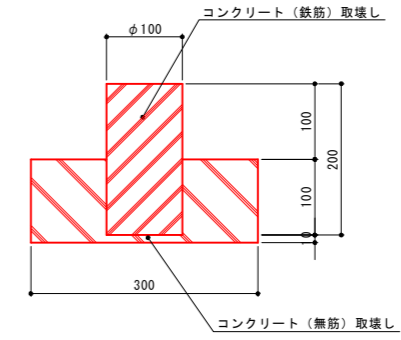
手摺-1取壊し

S=1:30



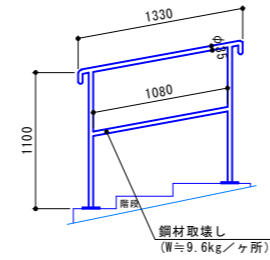
縁石-1取壊し

S=1:5



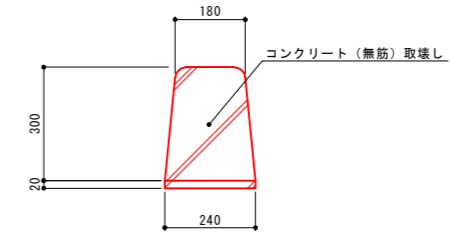
手摺-2取壊し

S=1:30



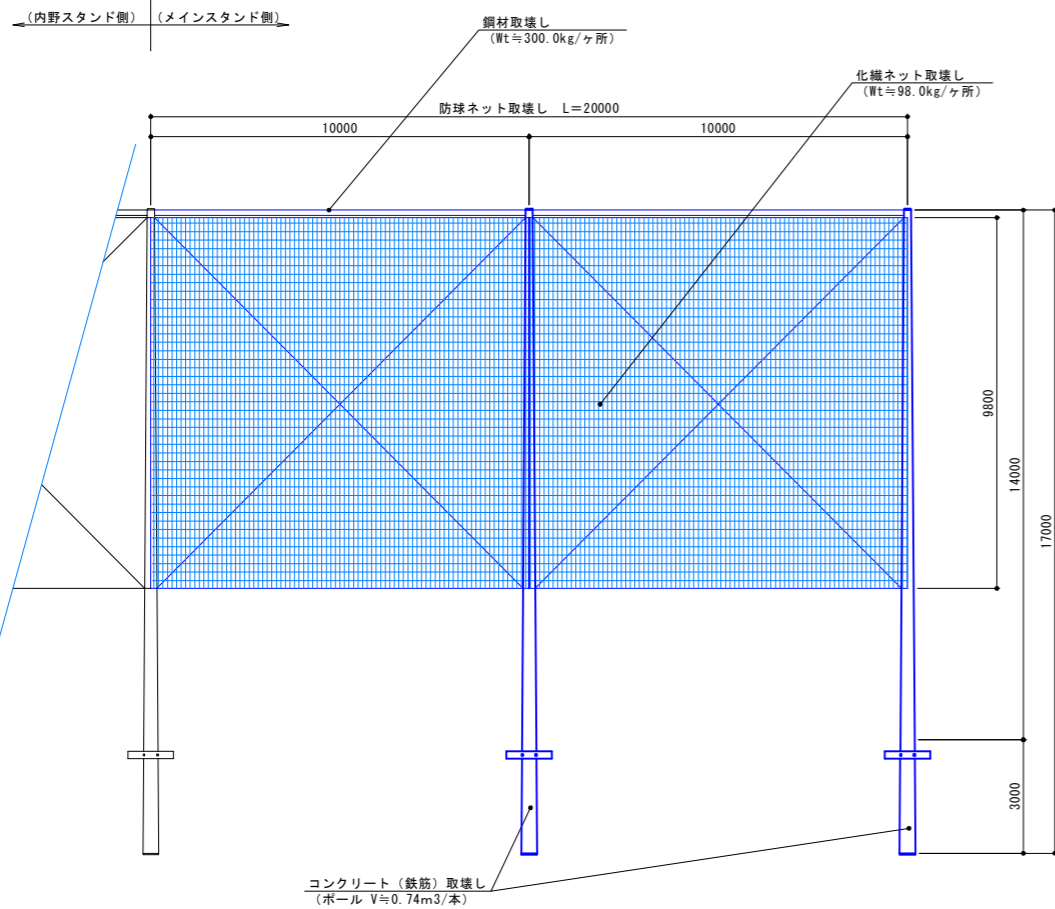
縁石-2取壊し

S=1:10



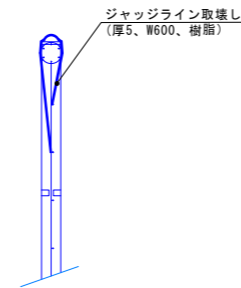
防球ネット取壊し

S=1:100



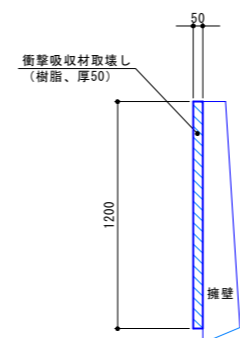
ジャッジライン取壊し

S=1:10



衝撃吸収材取壊し

S=1:20

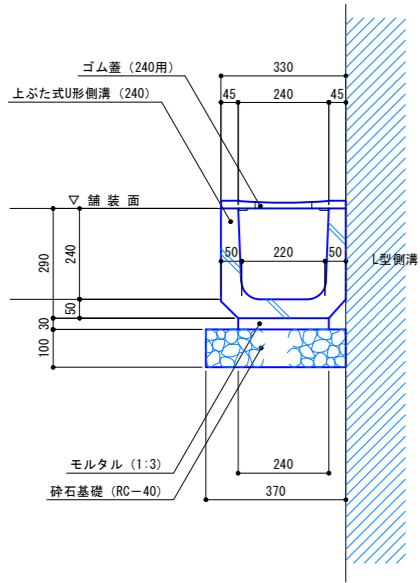


実施

| | | |
|------|----------------------------|-----|
| 年度 | 令和 | 年度 |
| 番号 | 災 | 号 |
| 工事名 | 浜山公園 総合交付金(公園) 野球場改修工事 第3期 | |
| 運川港名 | | |
| 施工場所 | 出雲 郡 浜 町 | 地内外 |
| 図面名称 | 撤去詳細図 その4 | |
| 縮尺 | 図示 | |
| 設計 | 会社及び責任者 | |
| 製図 | | |
| 調査 | | |
| 設計 | | |

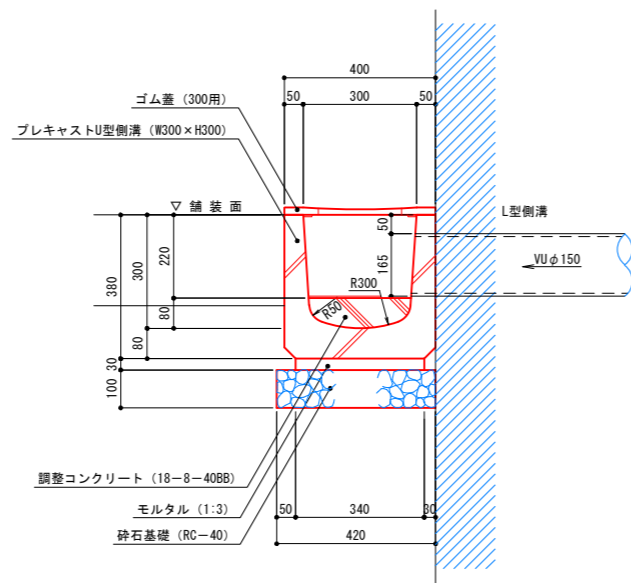
1号プレキャストU型側溝

S=1:10



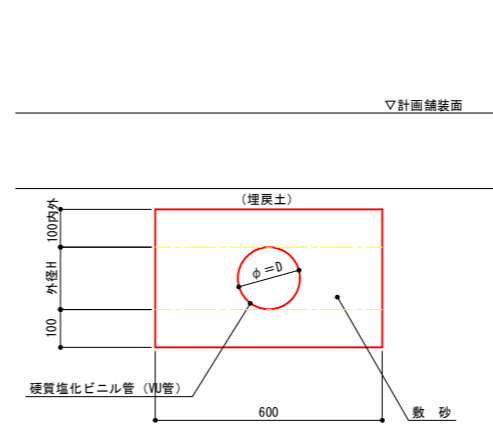
2号プレキャストU型側溝

S=1:10



硬質塩化ビニール管

S=1:10

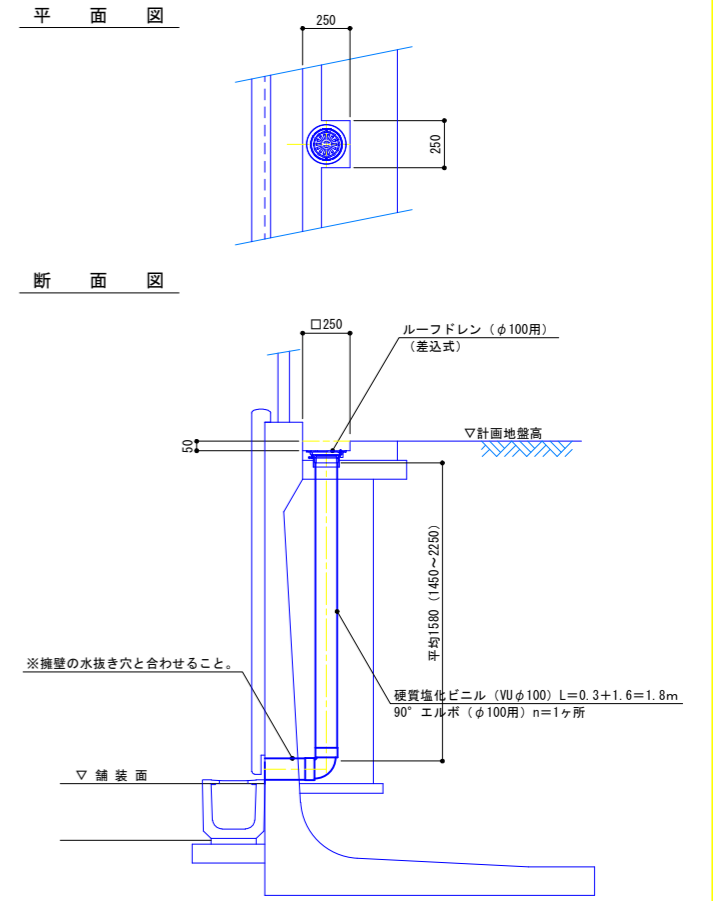


寸法表

| 名称 | D | 外径H |
|--------|------|-----|
| VUφ100 | φ100 | 114 |
| VUφ150 | φ150 | 165 |

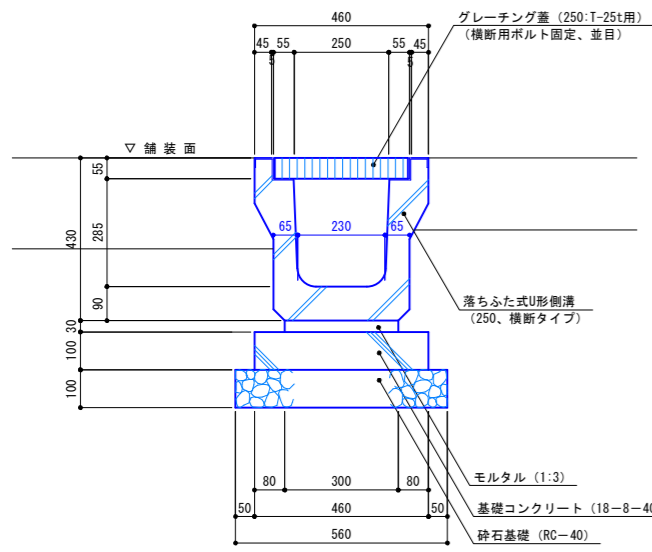
擁壁排水管

S=1:20



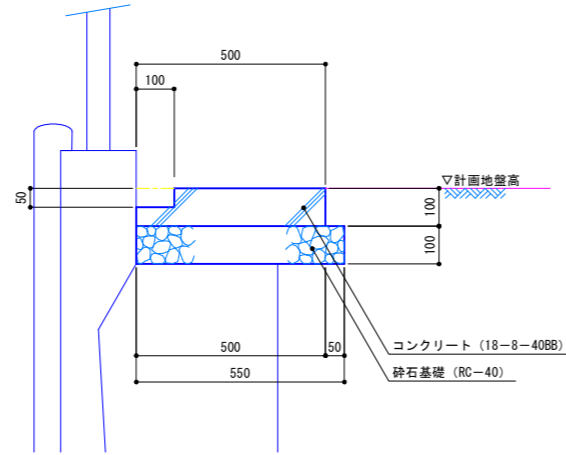
3号プレキャストU型側溝

S=1:10



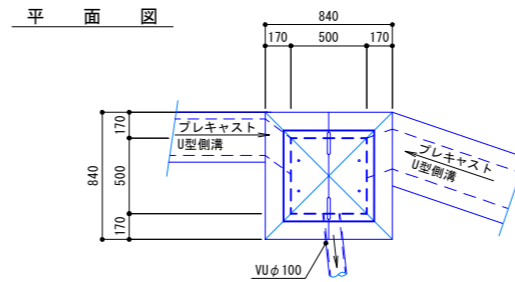
溝切り水路

S=1:20



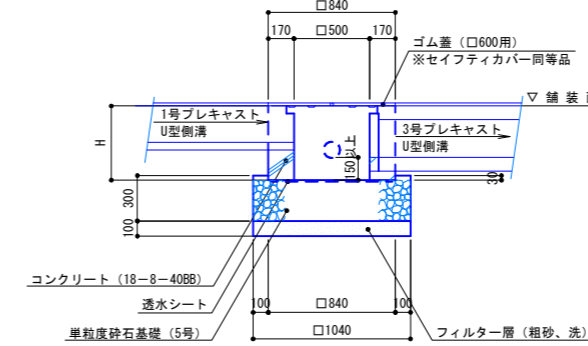
1号集水樹

S=1:25



特記事項：・ゴム蓋は集水樹に合わせて調整すること。

断面図



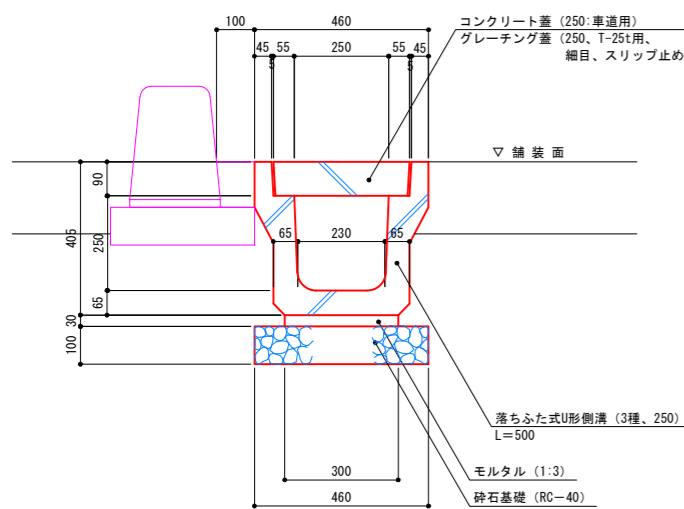
特記事項：透水シートは長繊維ポリエステル系不織布 (t=4mm) とする。

寸法表

| 名称 | H |
|---------|-----|
| 1-1号集水樹 | 390 |
| 1-2号集水樹 | 490 |

4号プレキャストU型側溝

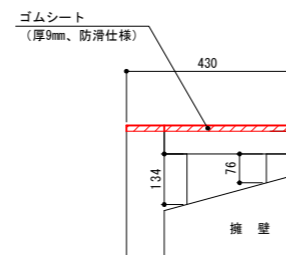
S=1:10



特記事項：・蓋は、すべてL=500とL0蓋2枚+グレー蓋1枚のパターンで設置すること。

既設側溝ゴムシート貼

S=1:10



特記事項：・ゴムシートの厚みは9mm程度とし、表面は防滑仕様とする。
・ゴムシートは蓋に合わせてカットして、開閉可能にすること。
・色は監督員と協議の上で決定すること。

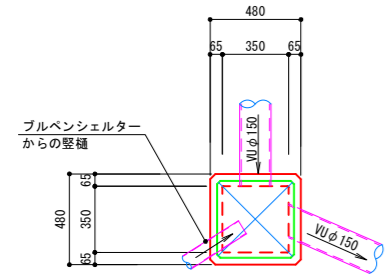
実施

| 年度 | 令和 | 年度 |
|------|----------------------------|-----|
| 番号 | 災 | 号 |
| 工事名 | 浜山公園 総合交付金(公園) 野球場改修工事 第3期 | |
| 運川地名 | | |
| 施工場所 | 出雲 郡 浜 町 | 地内外 |
| 図面名称 | 排水詳細図 | |
| 縮尺 | 同示 | |
| 設計 | 会社及び責任者 | |
| 年度 | 90 第の内 23 | |

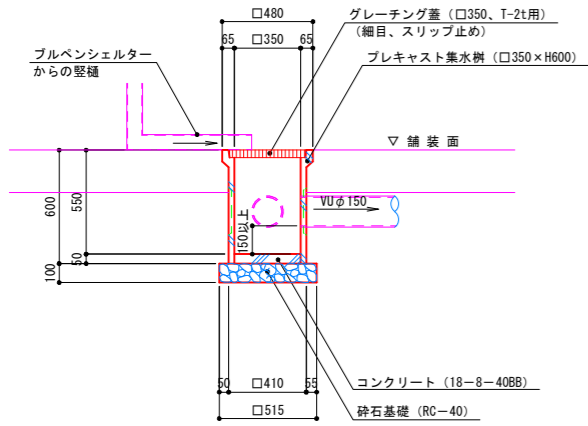
1号プレキャスト集水樹

S=1:20

平面図



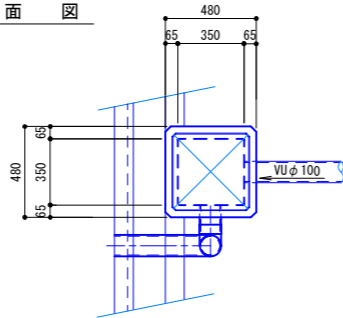
断面図



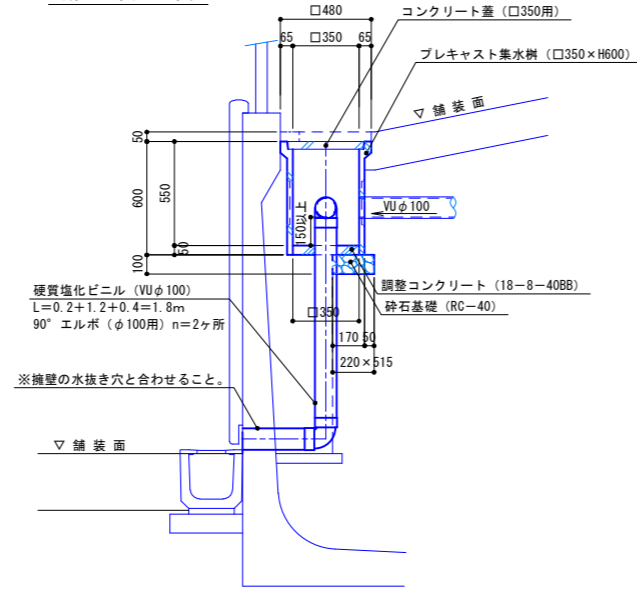
2号プレキャスト集水樹

S=1:20

平面図

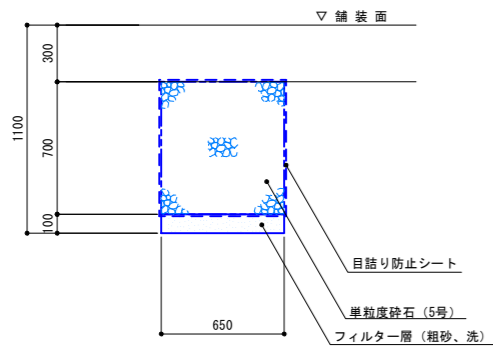


断面図



浸透トレンチ

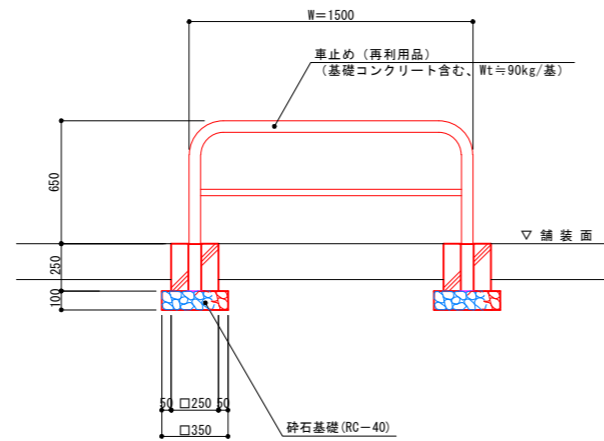
S=1:20



特記事項：目詰り防止シートは長繊維ポリエステル系不織布（t=4mm）とする。

車止め

S=1:20

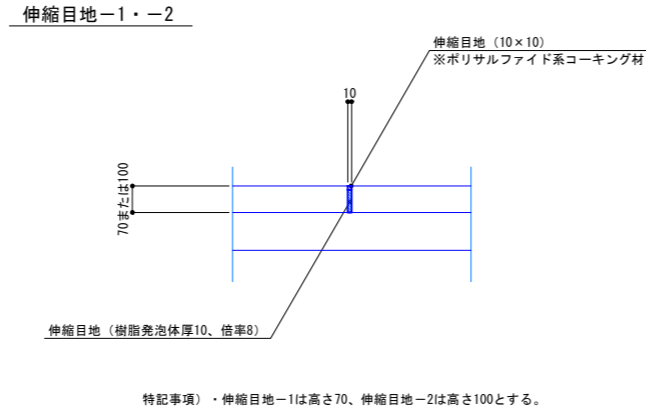
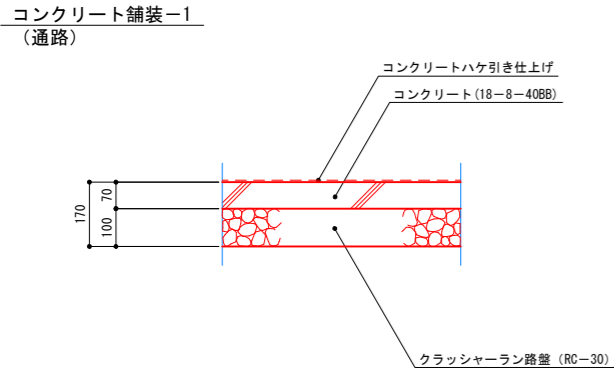
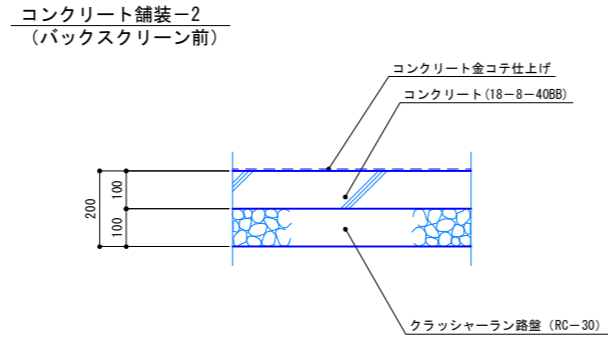
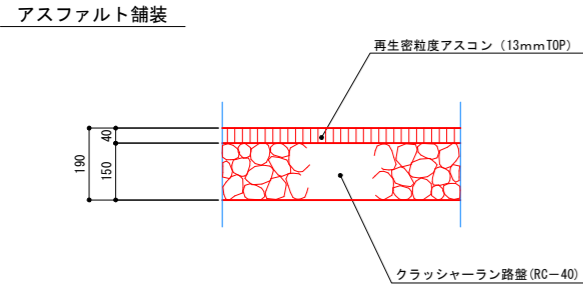


実施

| | | |
|------|----------------------------|-----|
| 年度 | 令和 | 年度 |
| 番号 | 災 | 号 |
| 工事名 | 浜山公園 総合交付金(公園) 野球場改修工事 第3期 | |
| 運川地名 | | |
| 施工箇所 | 出雲 郡 浜 町 | 地内外 |
| 図面名称 | 排水・車止め詳細図 | |
| 縮尺 | S=1:20 | |
| 設計 | 会社及び責任者 | |
| 製図 | | |
| 検査 | | |
| 設計 | | |

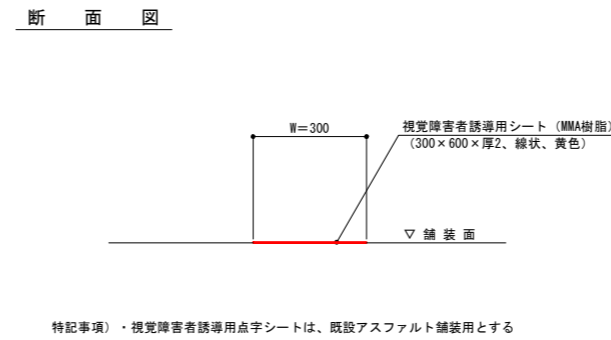
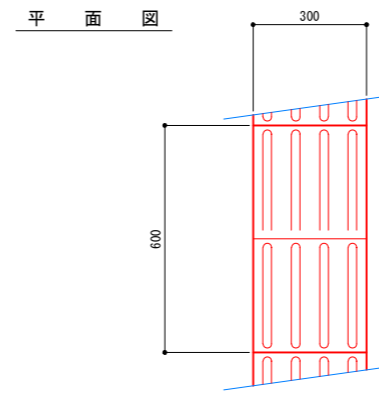
舗装構成図

S=1:10



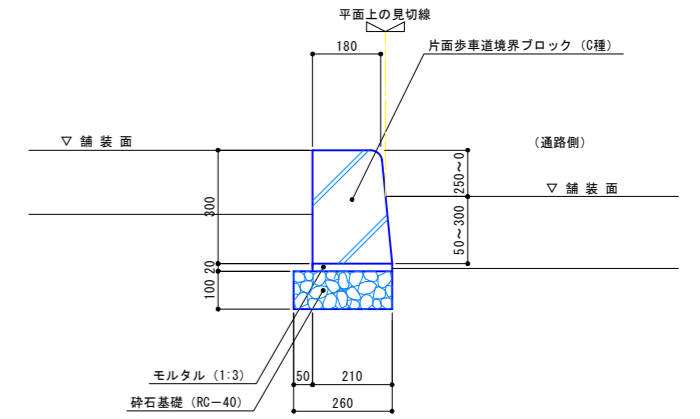
視覚障害者誘導用シート

S=1:10



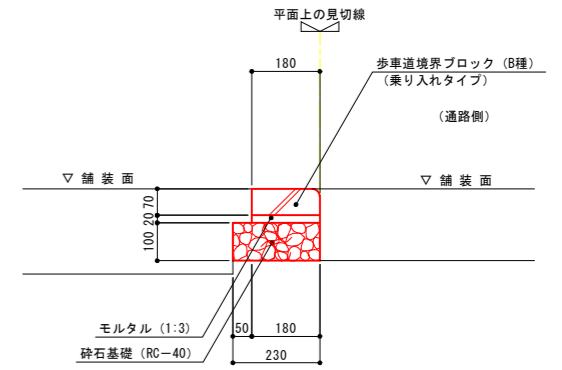
コンクリート縁石-5

S=1:10



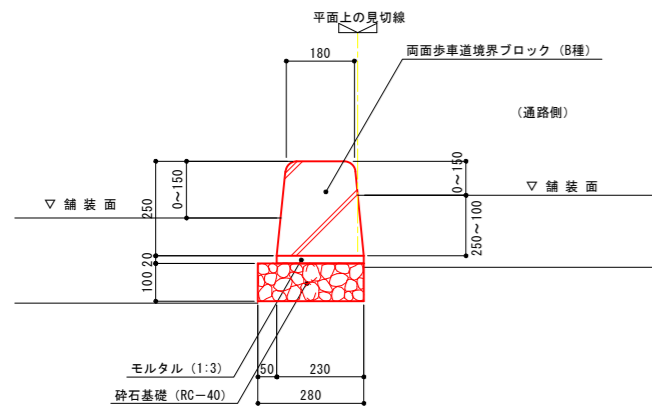
コンクリート縁石-6

S=1:10



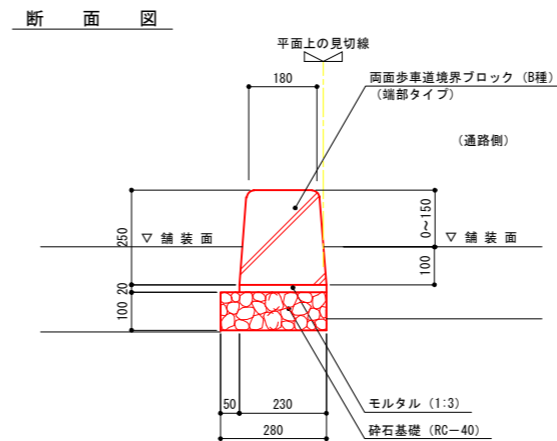
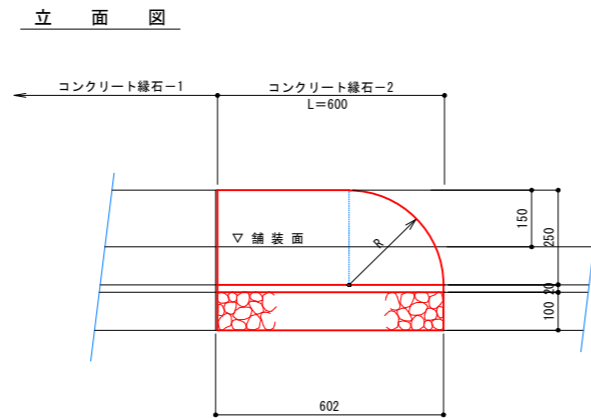
コンクリート縁石-1

S=1:10



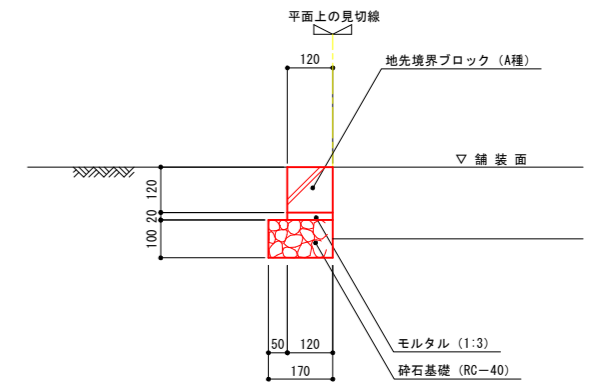
コンクリート縁石-2

S=1:10



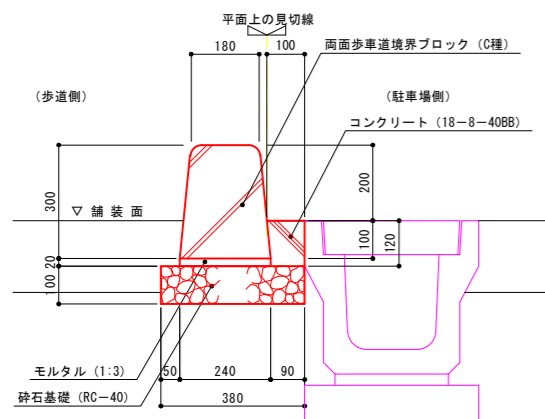
舗装止め

S=1:10



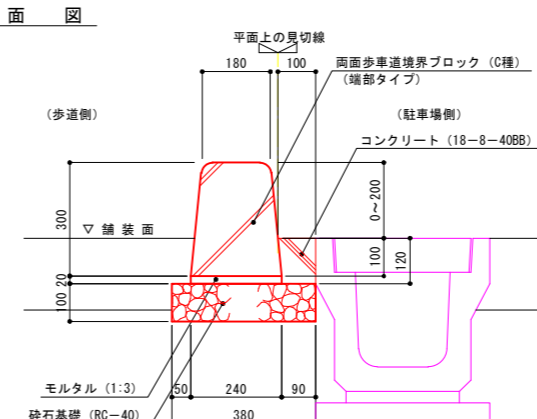
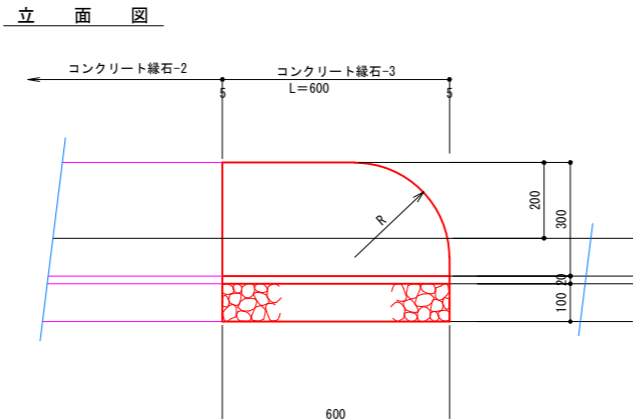
コンクリート縁石-3

S=1:10



コンクリート縁石-4

S=1:10



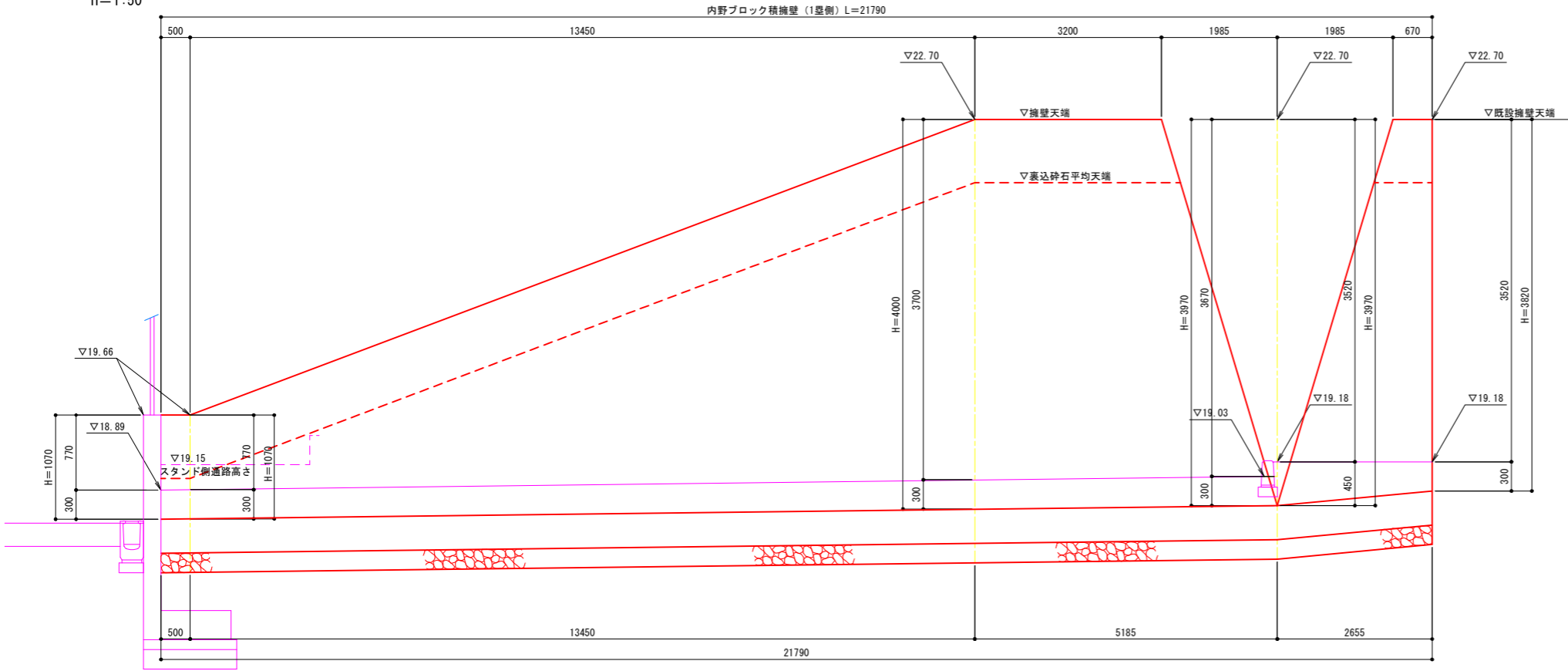
実施

| | | |
|------|---------------------------|-----|
| 年度 | 令和 | 年度 |
| 番号 | 災 | 号 |
| 工事名 | 河山公園 総合交付金(公園) 野球場改修工事第3期 | |
| 運川地名 | | |
| 施工箇所 | 出雲 郡 浜 町 | 地内外 |
| 図面名称 | 舗装・縁石詳細図 | |
| 縮尺 | 縮尺 S=1:10 | |
| 設計 | 会社及び責任者 | |
| 90 | 第の内 | 25 |

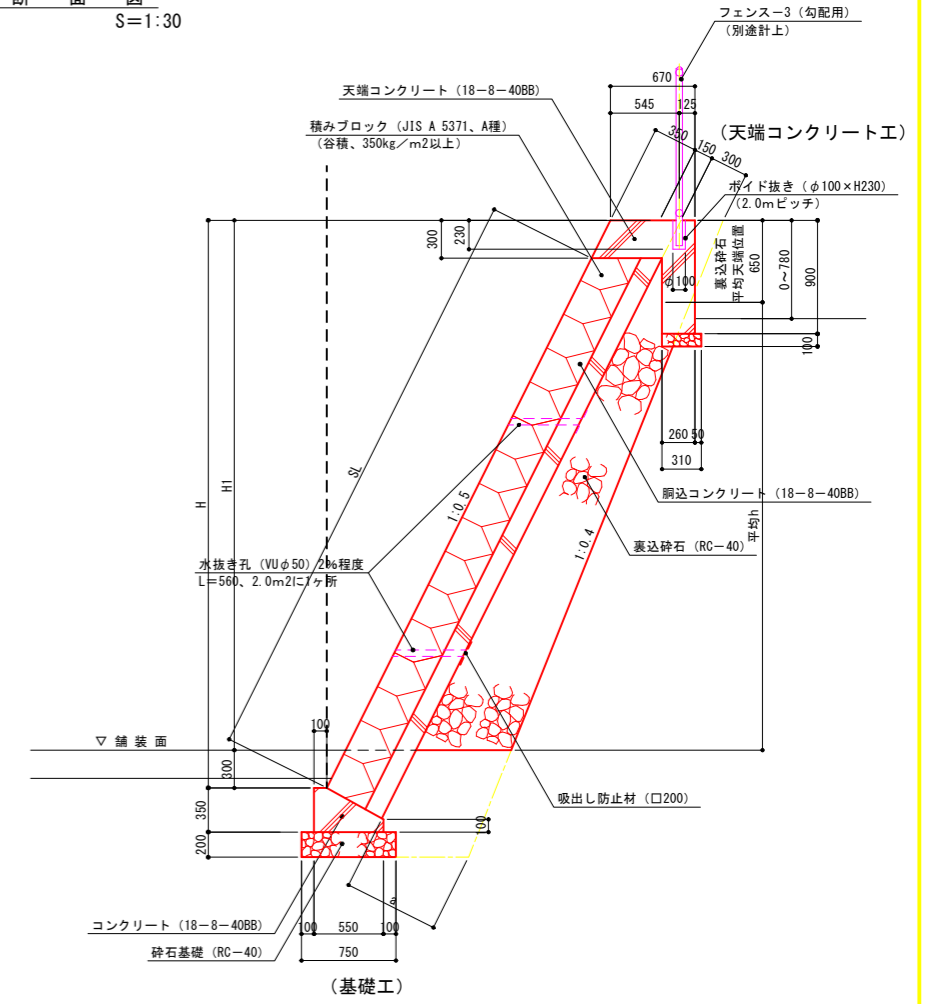
内野ブロック積擁壁

展開図 (1塁側)

S: V=1:30
H=1:50

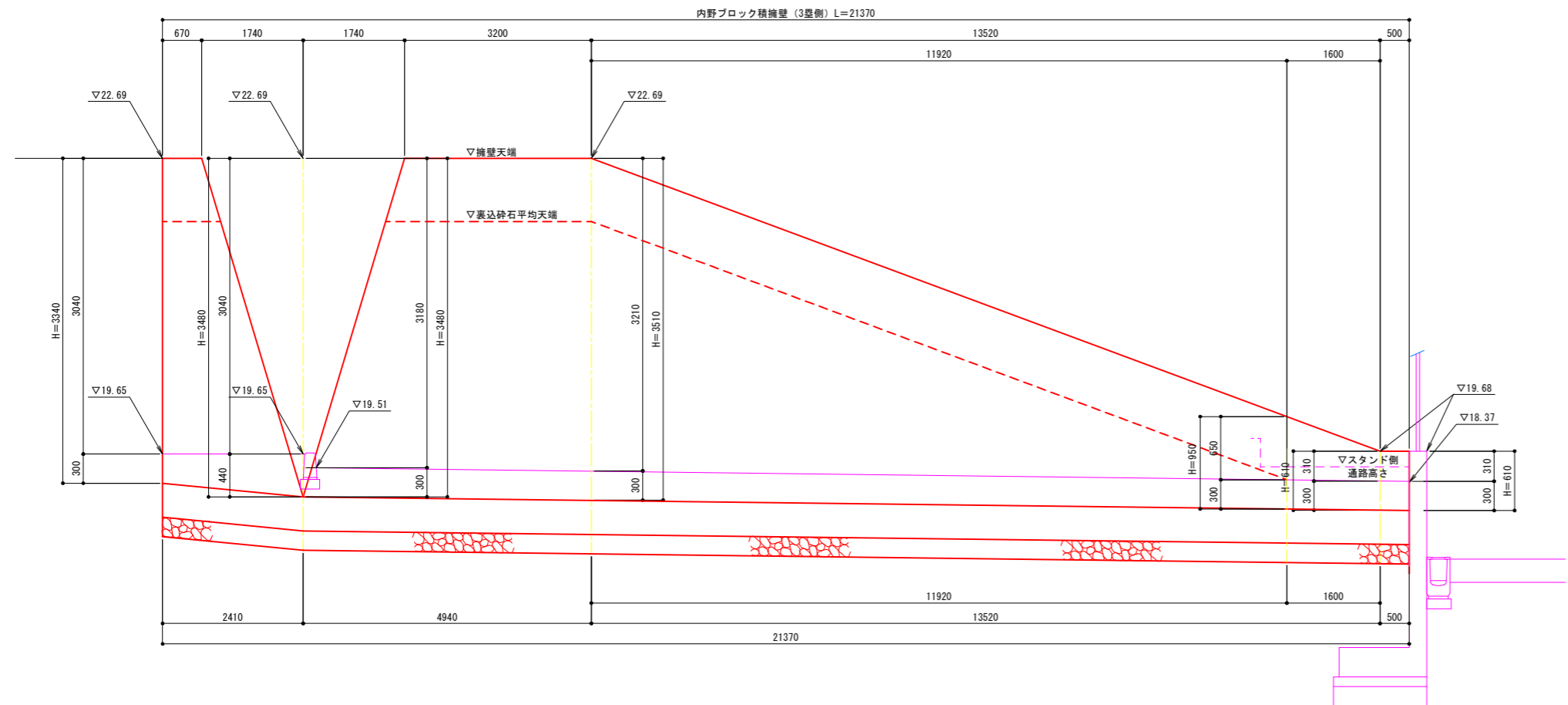


断面図
S=1:30



展開図 (3塁側)

S: V=1:30
H=1:50



寸法表 (1塁側)

| H | H1 | 平均h | SL | a |
|------|------|------|------|-----|
| 1070 | 770 | 120 | 861 | 440 |
| 1070 | 770 | 120 | 861 | 440 |
| 4000 | 3700 | 3050 | 4137 | 707 |
| 3970 | 3670 | 3020 | 4103 | 704 |
| 3820 | 3520 | 2870 | 3935 | 691 |

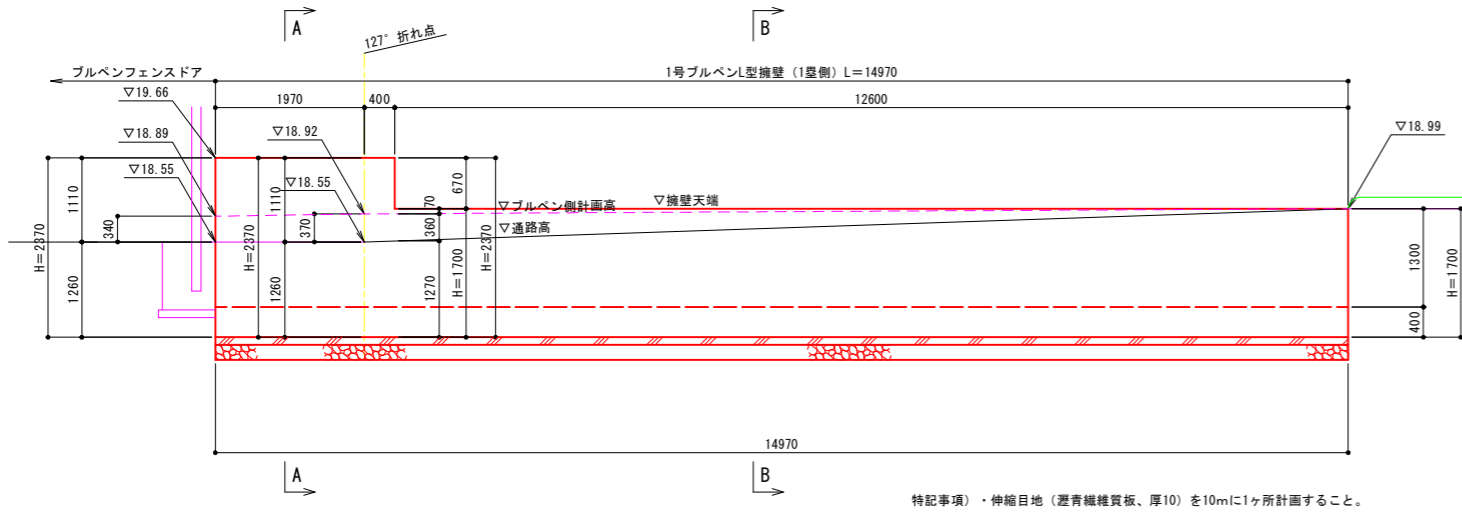
寸法表 (3塁側)

| H | H1 | 平均h | SL | a |
|------|------|------|------|-----|
| 3340 | 3040 | 2390 | 3399 | 646 |
| 3480 | 3180 | 2530 | 3555 | 660 |
| 3510 | 3210 | 2560 | 3589 | 663 |
| 950 | 650 | - | 727 | - |
| 610 | 310 | - | 347 | - |
| 610 | 310 | - | 347 | - |

実施

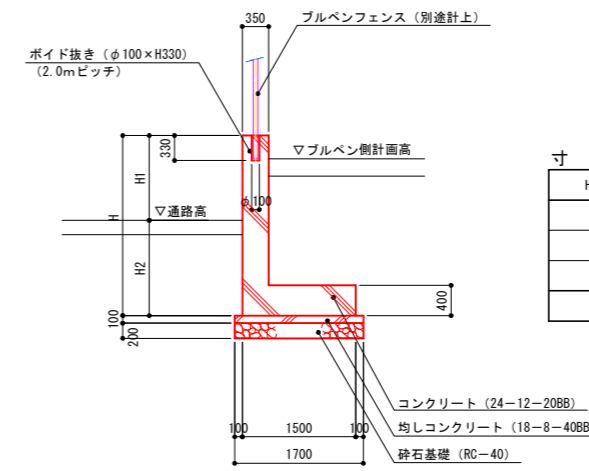
| 年度 | 令和 | 年度 |
|------|----------------------------|-----|
| 番号 | 災 | 号 |
| 工事名 | 浜山公園 総合交付金(公園) 野球場改修工事 第3期 | |
| 運川地名 | | |
| 施工場所 | 出雲 郡 浜 町 | 地内外 |
| 図面名称 | 内野ブロック積擁壁詳細図 | |
| 縮尺 | 図示 | |
| 設計 | 会社及び責任者 | |
| 製図 | | |
| 調査 | | |
| 設計 | | |

展開図



特記事項・伸縮目地 (亜青繊維質板、厚10) を10mに1ヶ所計画すること。

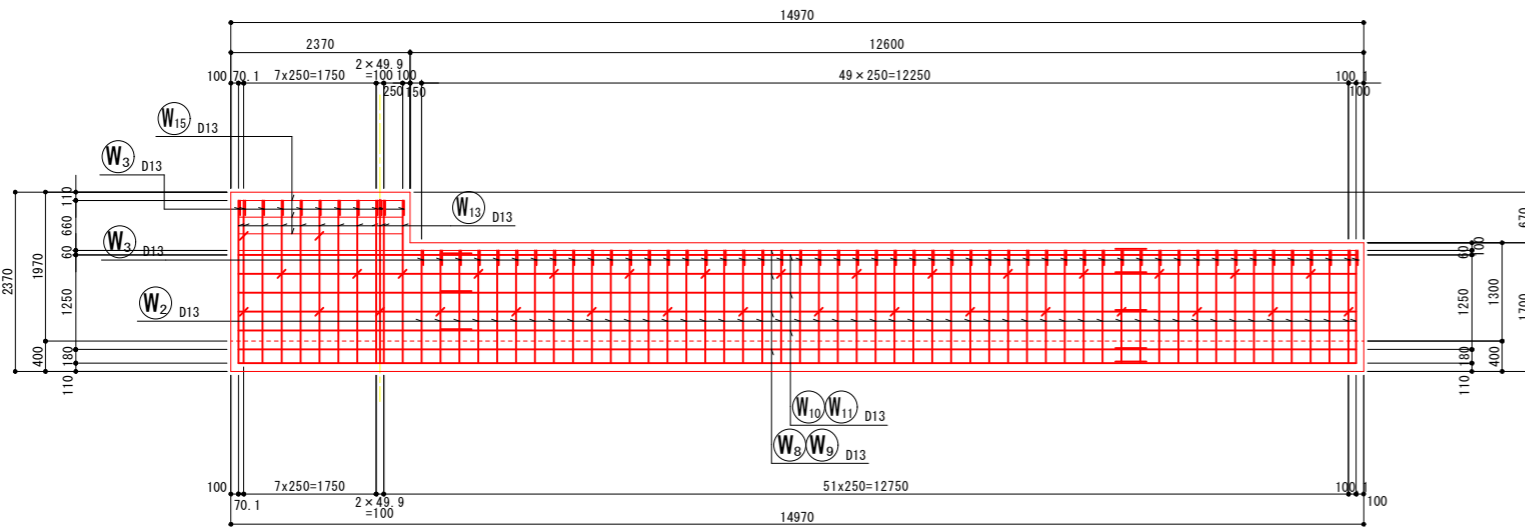
断面図



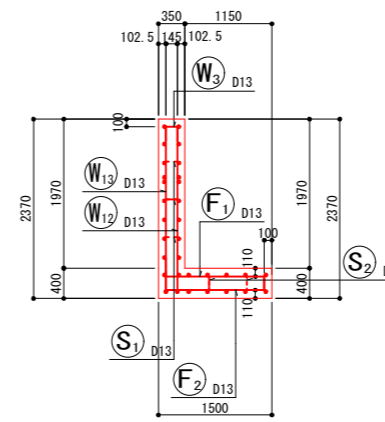
寸法表

| H | H1 | H2 |
|------|------|------|
| 2370 | 1110 | 1260 |
| 2370 | 1110 | 1260 |
| 2370 | 1100 | 1270 |
| 1700 | 0 | 1700 |

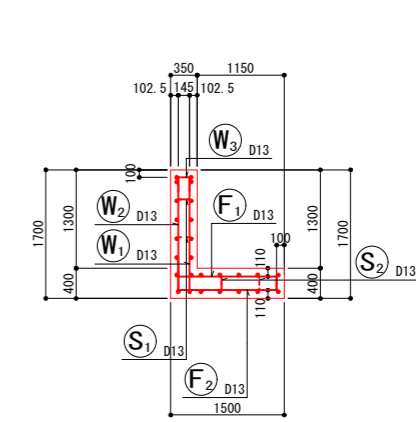
前面図



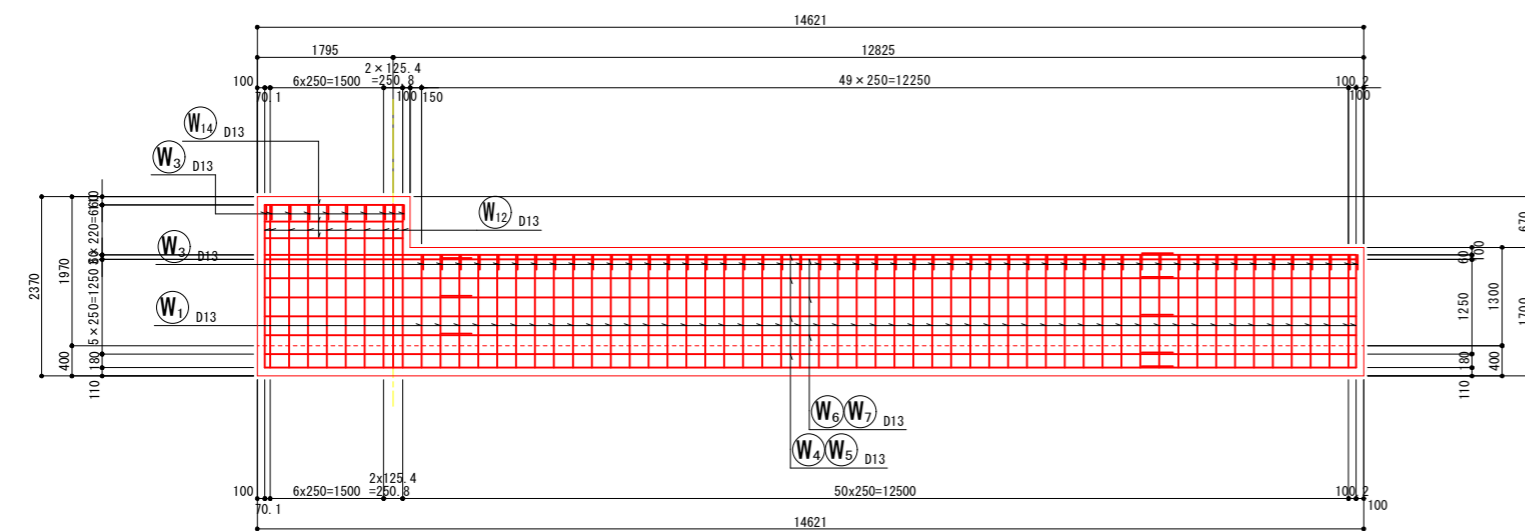
A-A断面図



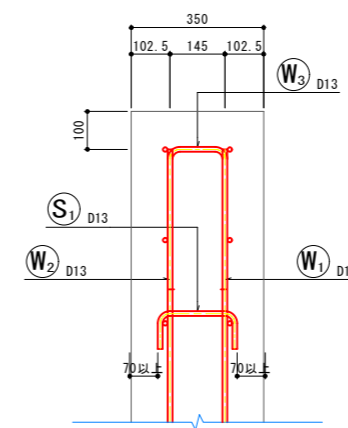
B-B断面図



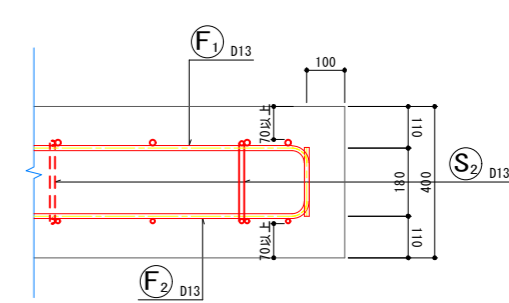
背面図



たて壁かぶり詳細図



底板 (かかと版) かぶり詳細図

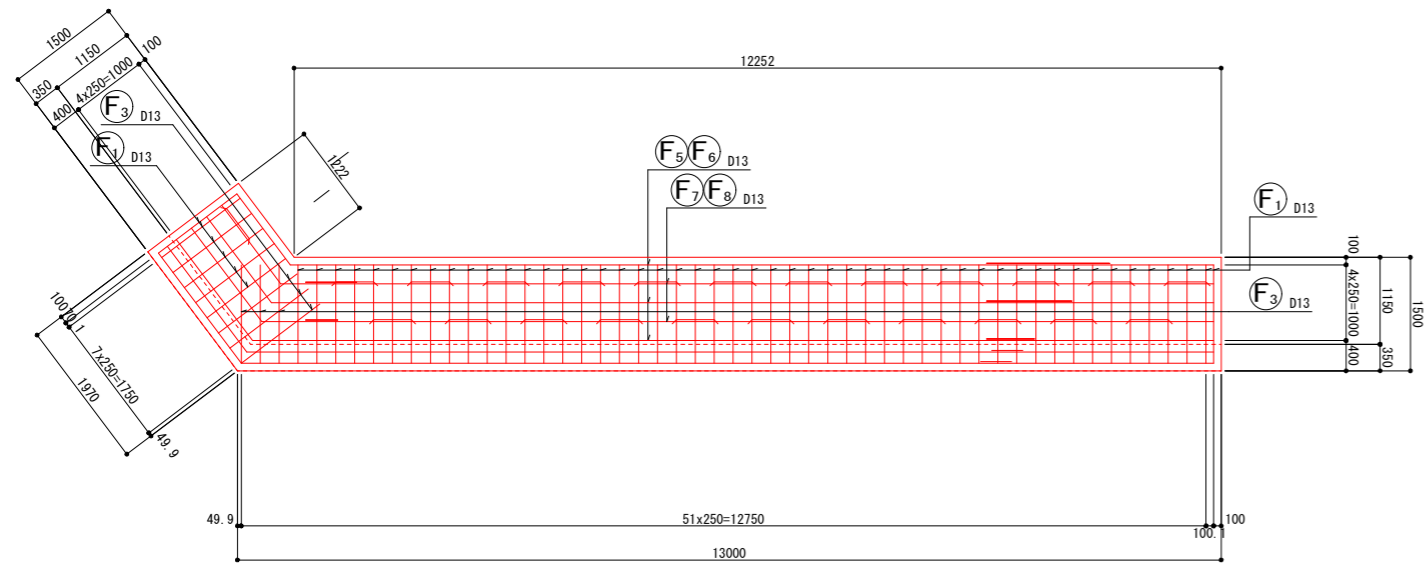


特記事項・長期耐力が100kN/m以上を確保されている必要があるため、平板載荷試験等により耐力を確認すること。
なお、耐力が不足する場合は対応について検討し、監督員と協議すること。

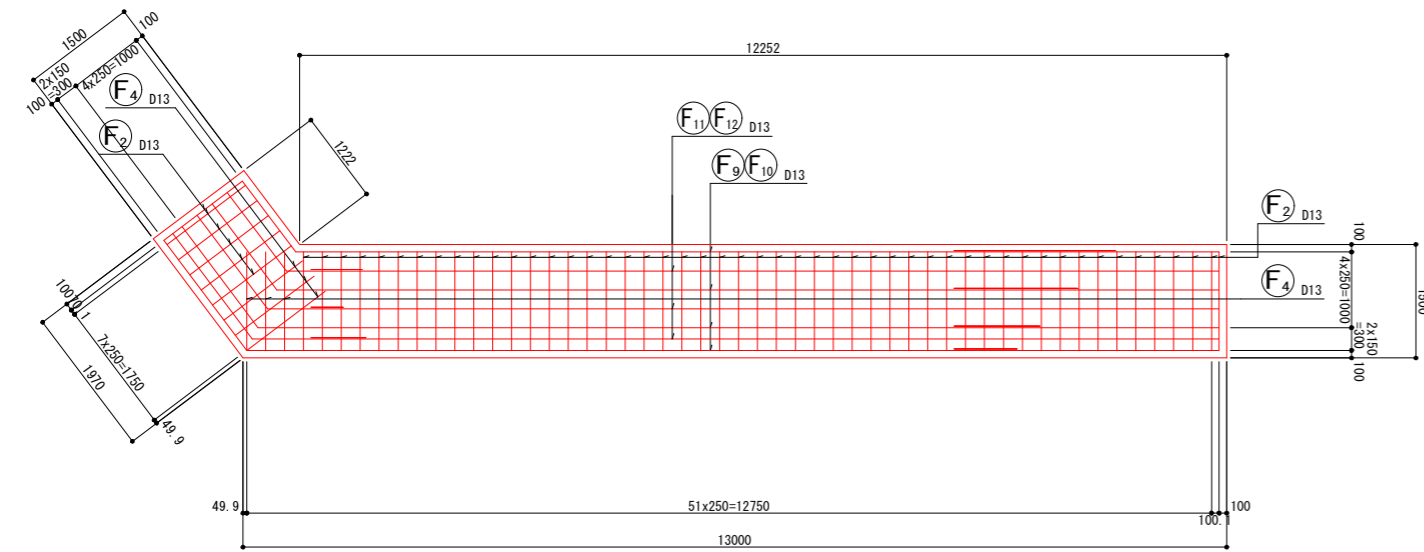
実施

| | | |
|------|-----------------------------|-----|
| 年度 | 令和 | 年度 |
| 番号 | 災 | 号 |
| 工事名 | 浜山公園 総合交付金 (公園) 野球場改修工事 第3期 | |
| 運川地名 | 運川港名 | |
| 施工場所 | 出雲 郡 浜 町 | 地内外 |
| 図面名称 | 1号ブルペンL型擁壁 (1塁側) 詳細図その1 | |
| 縮尺 | 縮尺 S=1:50 | |
| 設計 | 会社及び責任者 | |
| 製図 | | |
| 検査 | | |
| 設計 | | |

底板上面図



底板下面図

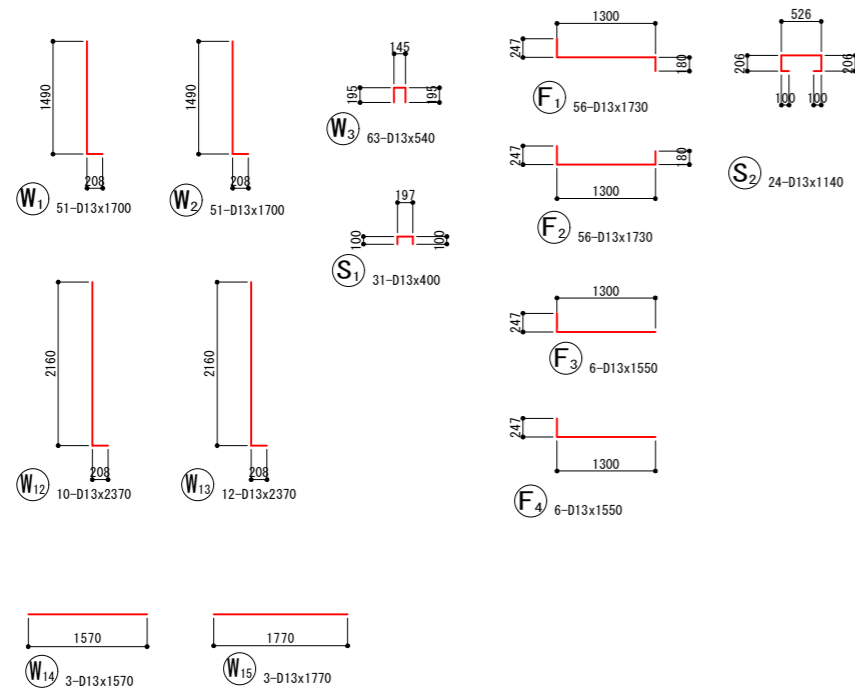


実施

| | | |
|------|----------------------------|--------|
| 年度 | 令和 | 年度 |
| 番号 | 災 | 号 |
| 工事名 | 浜山公園 総合交付金(公園) 野球場改修工事 第3期 | |
| 運川地名 | | |
| 施工箇所 | 出雲 郡 浜 町 | 地内外 |
| 図面名称 | 1号ブルペンL型擁壁 (1塁側) 詳細図その2 | |
| | 縮尺 S=1:50 | |
| 設計 | 会社及び責任者 | |
| 測量 | | |
| 監査 | | |
| 設計 | | |
| | 90 | 葉の内 68 |

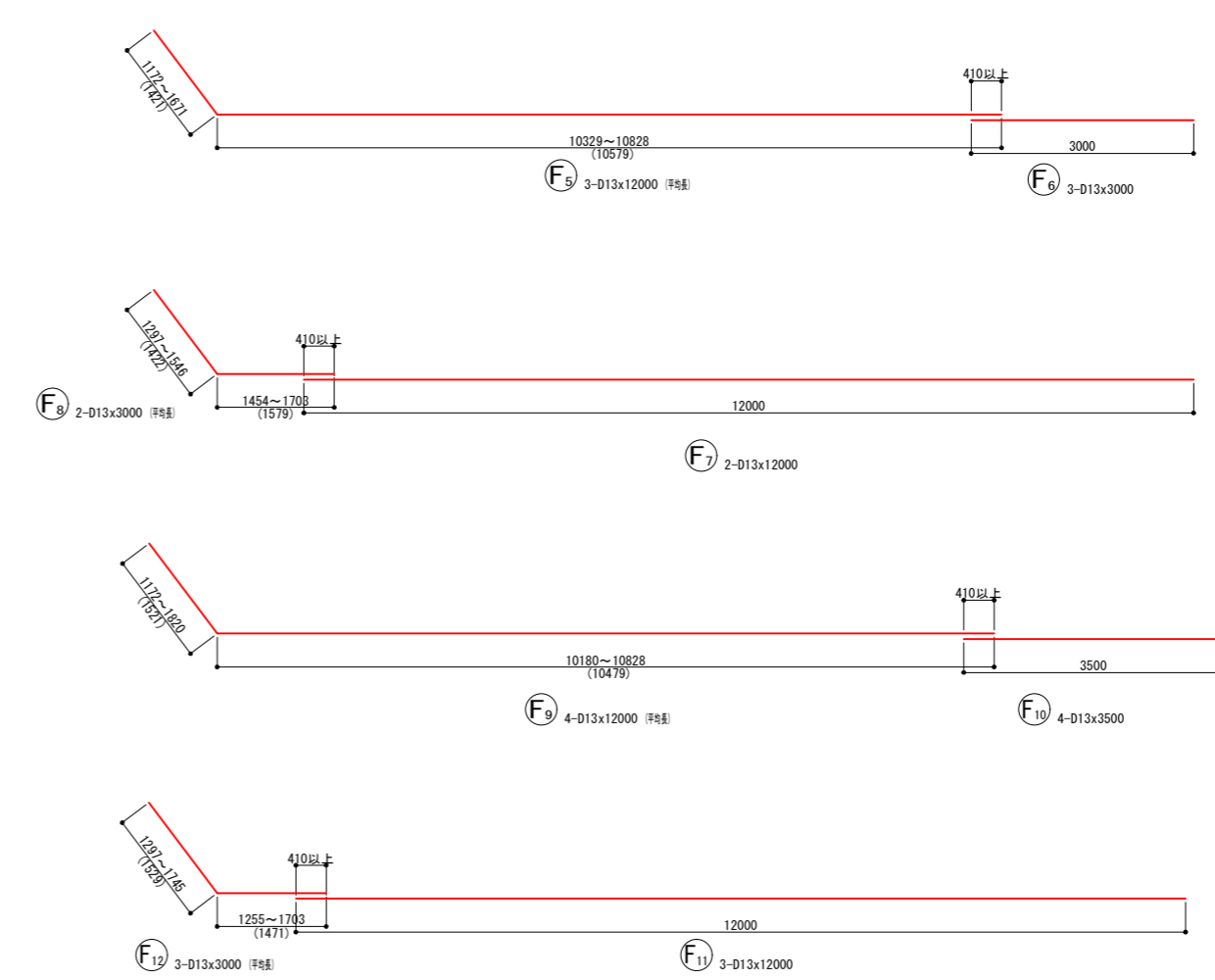
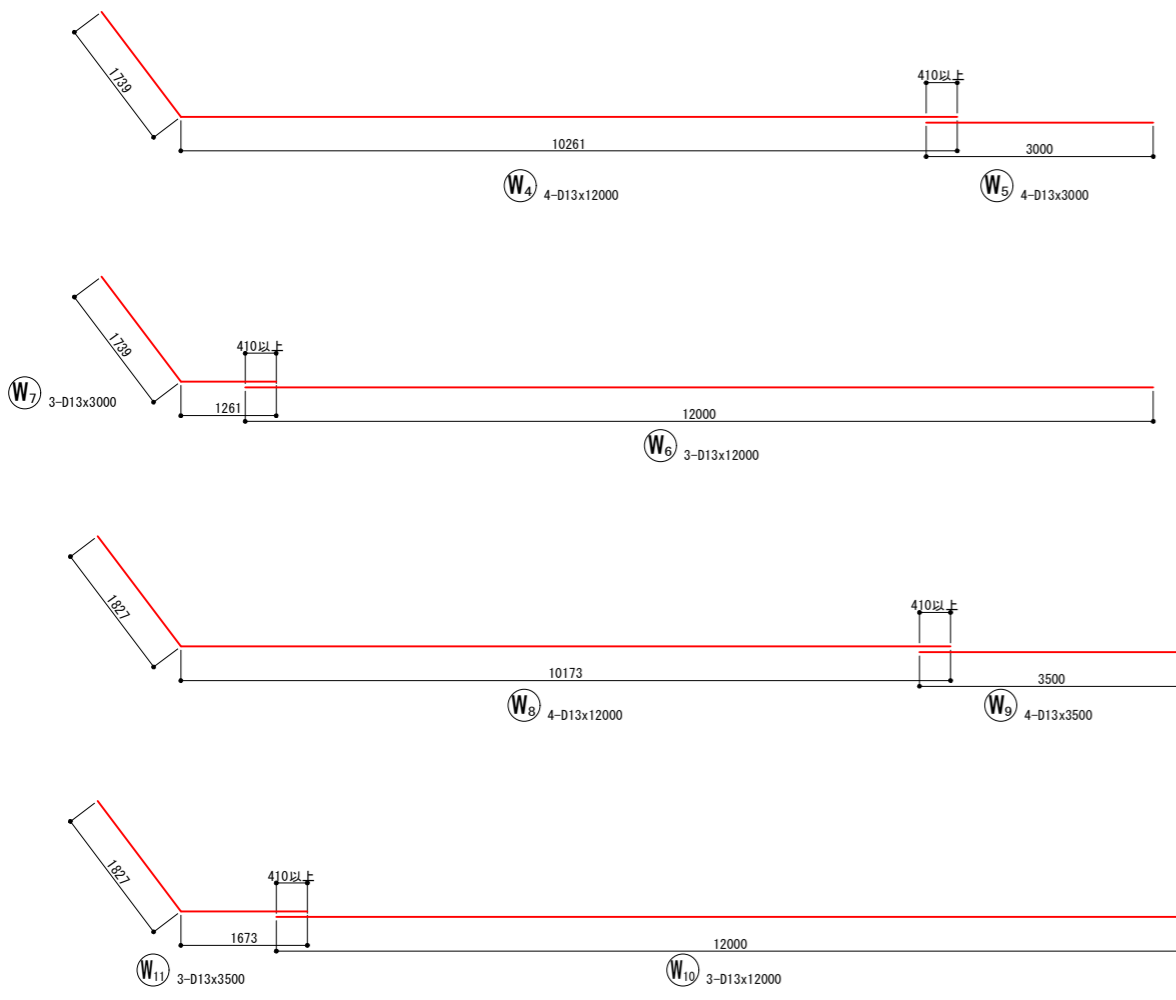
1号ブルペンL型擁壁 (1塁側)

鉄筋加工図



鉄筋表

| 記号 | 径 | 長さ (mm) | 本数 | 単位質量 (kg/m) | 1本当り質量 (kg) | 質量 (kg) | 摘要 | 記号 | 径 | 長さ (mm) | 本数 | 単位質量 (kg/m) | 1本当り質量 (kg) | 質量 (kg) | 摘要 |
|-----|-----|------------|----|----------------|----------------|------------|----|-----|-----|------------|----|----------------|----------------|------------|--------|
| W1 | D13 | 1700 | 51 | 0.995 | 1.692 | 86 | L | F1 | D13 | 1730 | 56 | 0.995 | 1.721 | 96 | L |
| W2 | D13 | 1700 | 51 | 0.995 | 1.692 | 86 | L | F2 | D13 | 1730 | 56 | 0.995 | 1.721 | 96 | L |
| W3 | D13 | 540 | 63 | 0.995 | 0.537 | 34 | ┌ | F3 | D13 | 1550 | 6 | 0.995 | 1.542 | 9 | L |
| W4 | D13 | 12000 | 4 | 0.995 | 11.940 | 48 | └ | F4 | D13 | 1550 | 6 | 0.995 | 1.542 | 9 | L |
| W5 | D13 | 3000 | 4 | 0.995 | 2.985 | 12 | └ | F5 | D13 | 12000 | 3 | 0.995 | 11.940 | 36 | └ (特殊) |
| W6 | D13 | 12000 | 3 | 0.995 | 11.940 | 36 | └ | F6 | D13 | 3000 | 3 | 0.995 | 2.985 | 9 | └ |
| W7 | D13 | 3000 | 3 | 0.995 | 2.985 | 9 | └ | F7 | D13 | 12000 | 2 | 0.995 | 11.940 | 24 | └ |
| W8 | D13 | 12000 | 4 | 0.995 | 11.940 | 48 | └ | F8 | D13 | 3000 | 2 | 0.995 | 2.985 | 6 | └ (特殊) |
| W9 | D13 | 3500 | 4 | 0.995 | 3.483 | 14 | └ | F9 | D13 | 12000 | 4 | 0.995 | 11.940 | 48 | └ (特殊) |
| W10 | D13 | 12000 | 3 | 0.995 | 11.940 | 36 | └ | F10 | D13 | 3500 | 4 | 0.995 | 3.483 | 14 | └ |
| W11 | D13 | 3500 | 3 | 0.995 | 3.483 | 10 | └ | F11 | D13 | 12000 | 3 | 0.995 | 11.940 | 36 | └ |
| W12 | D13 | 2370 | 9 | 0.995 | 2.358 | 21 | L | F12 | D13 | 3000 | 3 | 0.995 | 2.985 | 9 | └ (特殊) |
| W13 | D13 | 2370 | 9 | 0.995 | 2.358 | 21 | L | | | | | | | | |
| W14 | D13 | 1570 | 3 | 0.995 | 1.562 | 5 | └ | S1 | D13 | 400 | 31 | 0.995 | 0.398 | 12 | ┌ |
| W15 | D13 | 1770 | 3 | 0.995 | 1.761 | 5 | └ | S2 | D13 | 1140 | 24 | 0.995 | 1.134 | 27 | ┌ |
| | | | | | | | | | | | | | D13 | 912 kg | |
| | | | | | | | | | | | | | 合計 | 912 kg | |



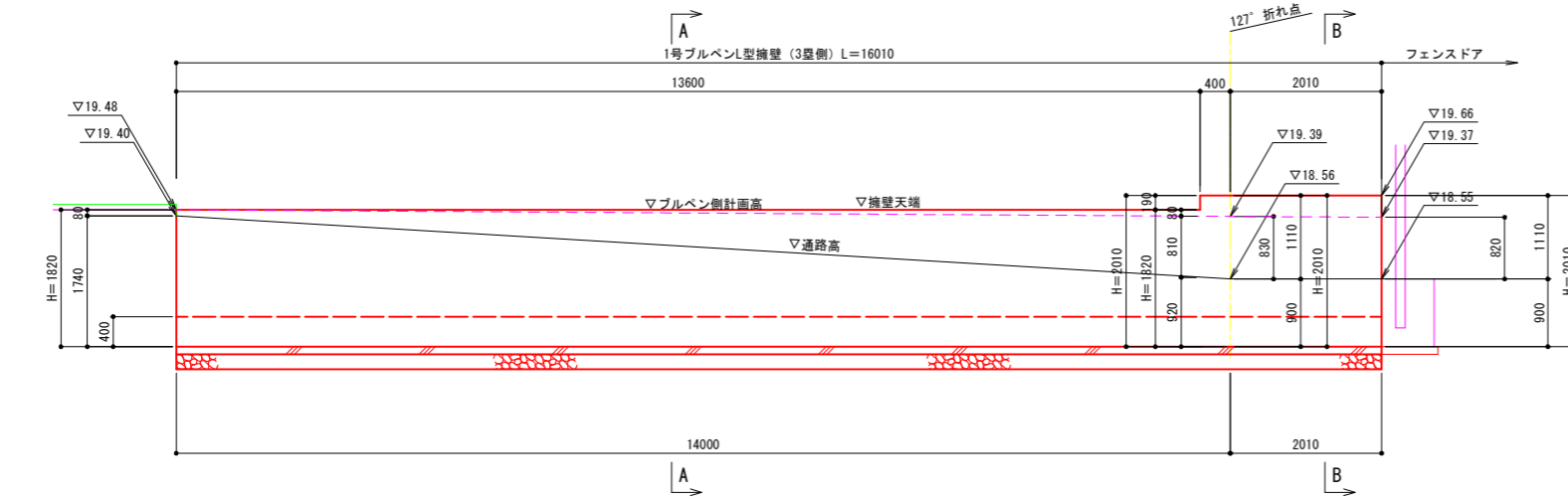
実施

| | | | |
|------|----------------------------|-----|--|
| 年度 | 令和 | 年度 | |
| 番号 | 災 | 号 | |
| 工事名 | 浜山公園 総合交付金(公園) 野球場改修工事 第3期 | | |
| 運川地名 | | | |
| 施工場所 | 出雲 郡 浜 町 | 地内外 | |
| 図面名称 | 1号ブルペンL型擁壁 (1塁側) 詳細図その3 | | |
| 縮尺 | - | | |
| 設計 | 会社及び責任者 | | |
| 製図 | | | |
| 監査 | | | |
| 設計 | | | |
| 90 | 第の内 | 69 | |

1号ブルペンL型擁壁 (3塁側)

S=1:50

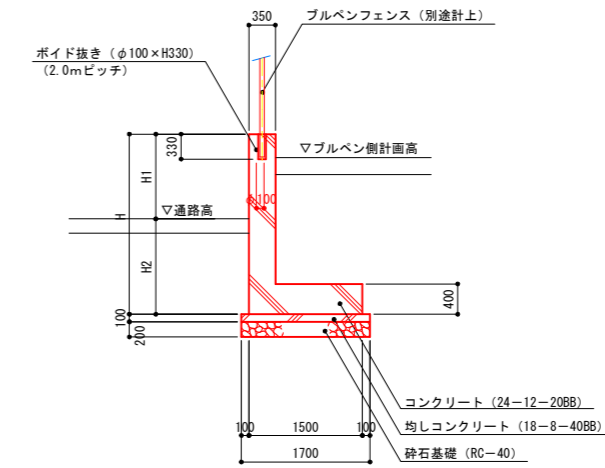
展開図



前面図

特記事項・伸縮目地 (墨青繊維質板、厚10) を10mに1ヶ所計画すること。

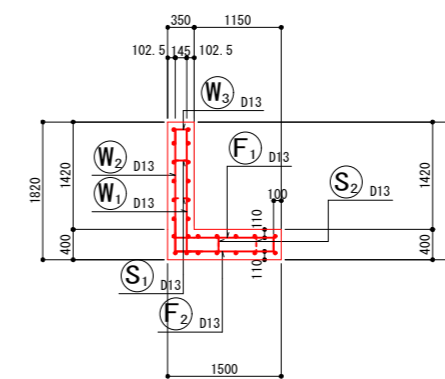
断面図



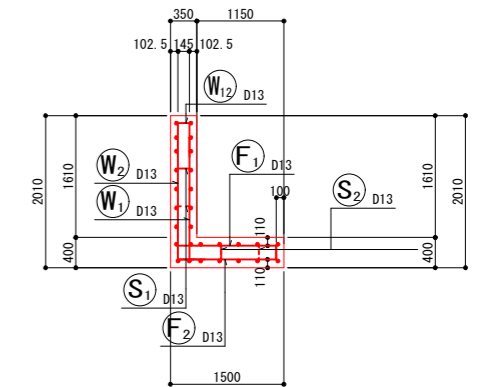
寸法表

| H | H1 | H2 |
|------|------|------|
| 1820 | 80 | 1740 |
| 2010 | 1090 | 920 |
| 2010 | 1110 | 900 |

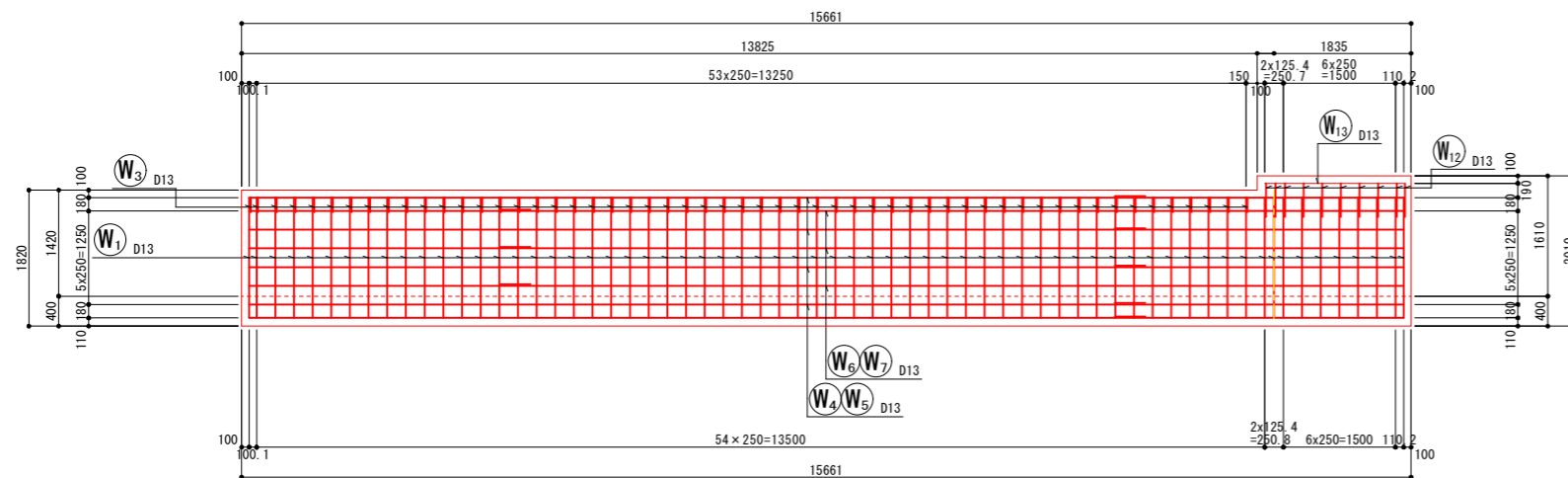
A-A断面図



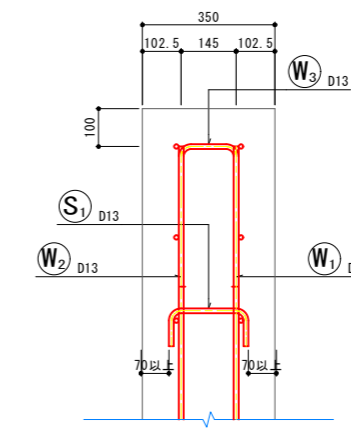
B-B断面図



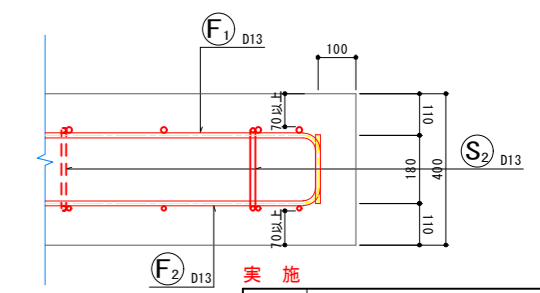
背面図



たて壁かぶり詳細図



底版 (かかとと版) かぶり詳細図



実施

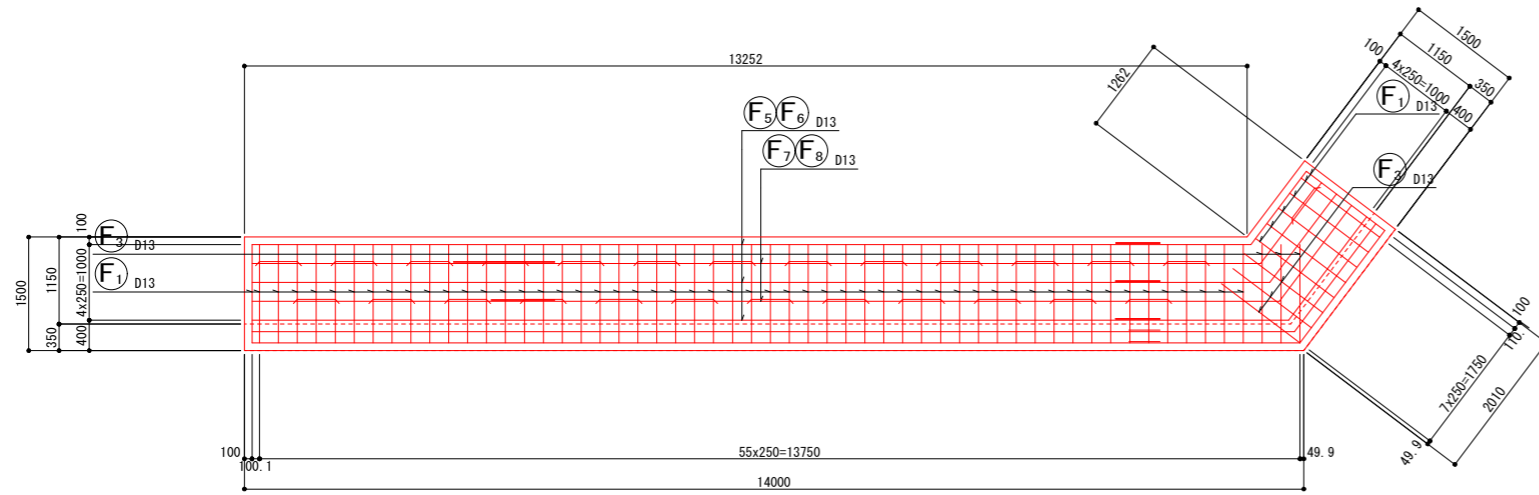
| 年度 | 令和 | 年度 |
|-------|-------------------------|-----|
| 番 号 | 災 号 | |
| 工 事 名 | 浜山公園 総合交付金 (公園) | |
| 運川港名 | 野球場改修工事 第3期 | |
| 施工場所 | 出雲 郡 浜 町 | 地内外 |
| 図面名称 | 1号ブルペンL型擁壁 (3塁側) 詳細図その1 | |
| 縮尺 | 縮尺 S=1:50 | |
| 設計 | 会社及び責任者 | |
| 測量 | | |
| 調査 | | |
| 設計 | | |

特記事項・長期地耐力が100kN/m以上を確保されている必要があるため、平板載荷試験等により地耐力を確認すること。なお、地耐力が不足する場合は対応について検討し、監督員と協議すること。

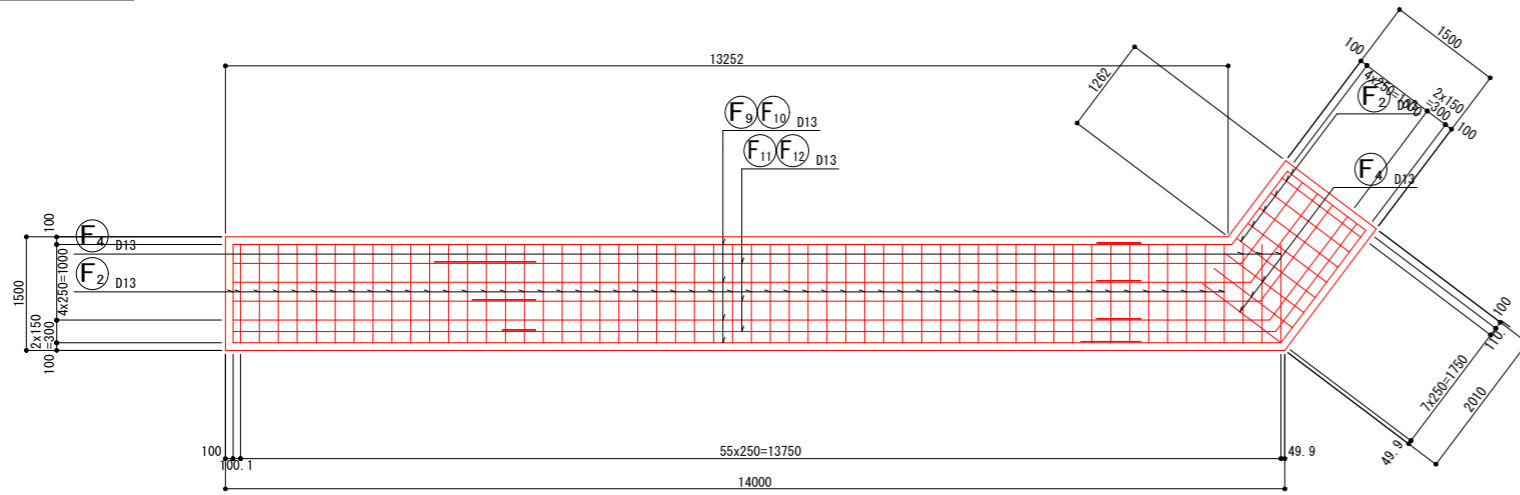
1号ブルペンL型擁壁 (3塁側)

S=1:50

底版上面図



底版下面図

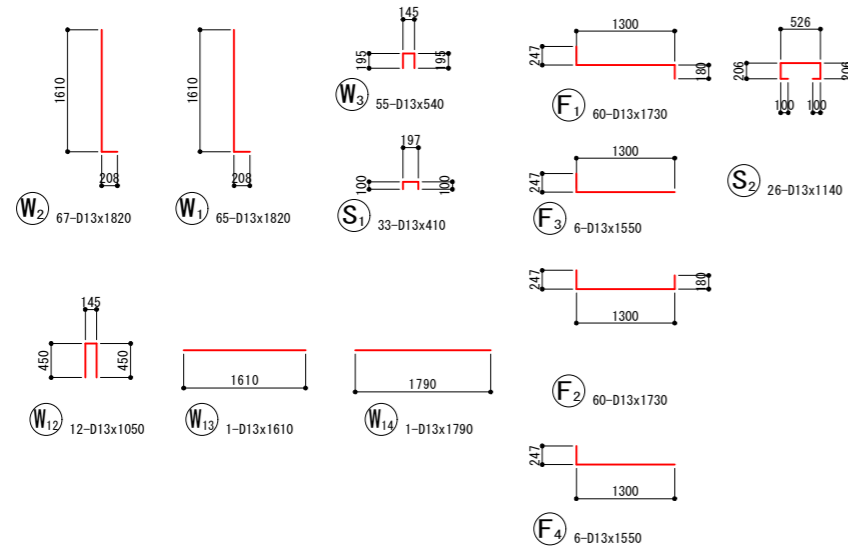


実施

| | | |
|------|---|-----|
| 年度 | 令和 | 年度 |
| 番号 | 災 | 号 |
| 工事名 | 浜山公園 総合交付金（公園） 野球場改修工事 第3期 | |
| 運川港名 | | |
| 施工場所 | 出雲 郡 浜 町 | 地内外 |
| 図面名称 | 1号ブルペンL型擁壁 (3塁側) 詳細図その2 縮尺 S=1:50 | |
| 設計 | 会社及び責任者 | |
| 測量 | | |
| 監査 | | |
| 設計 | | |

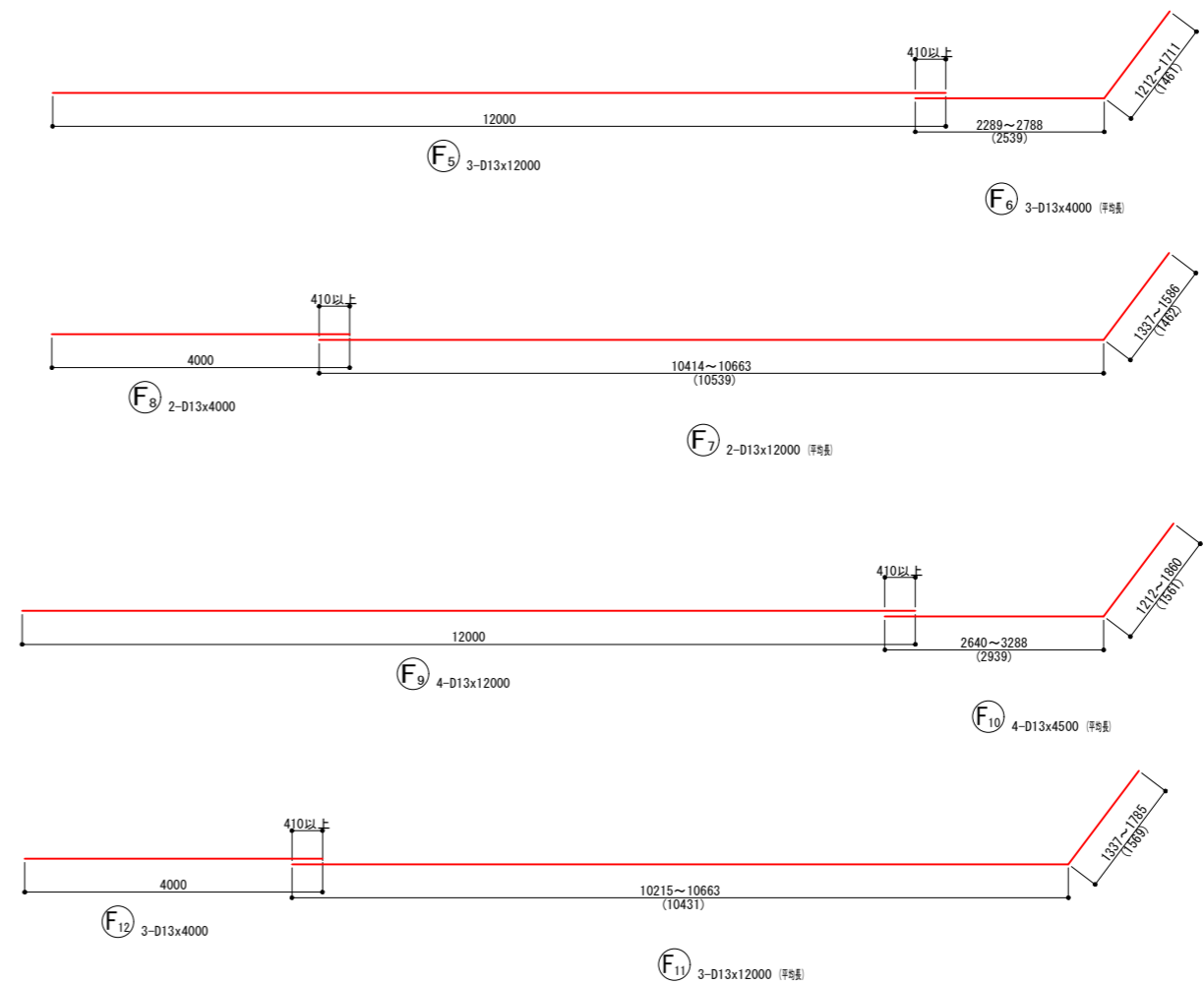
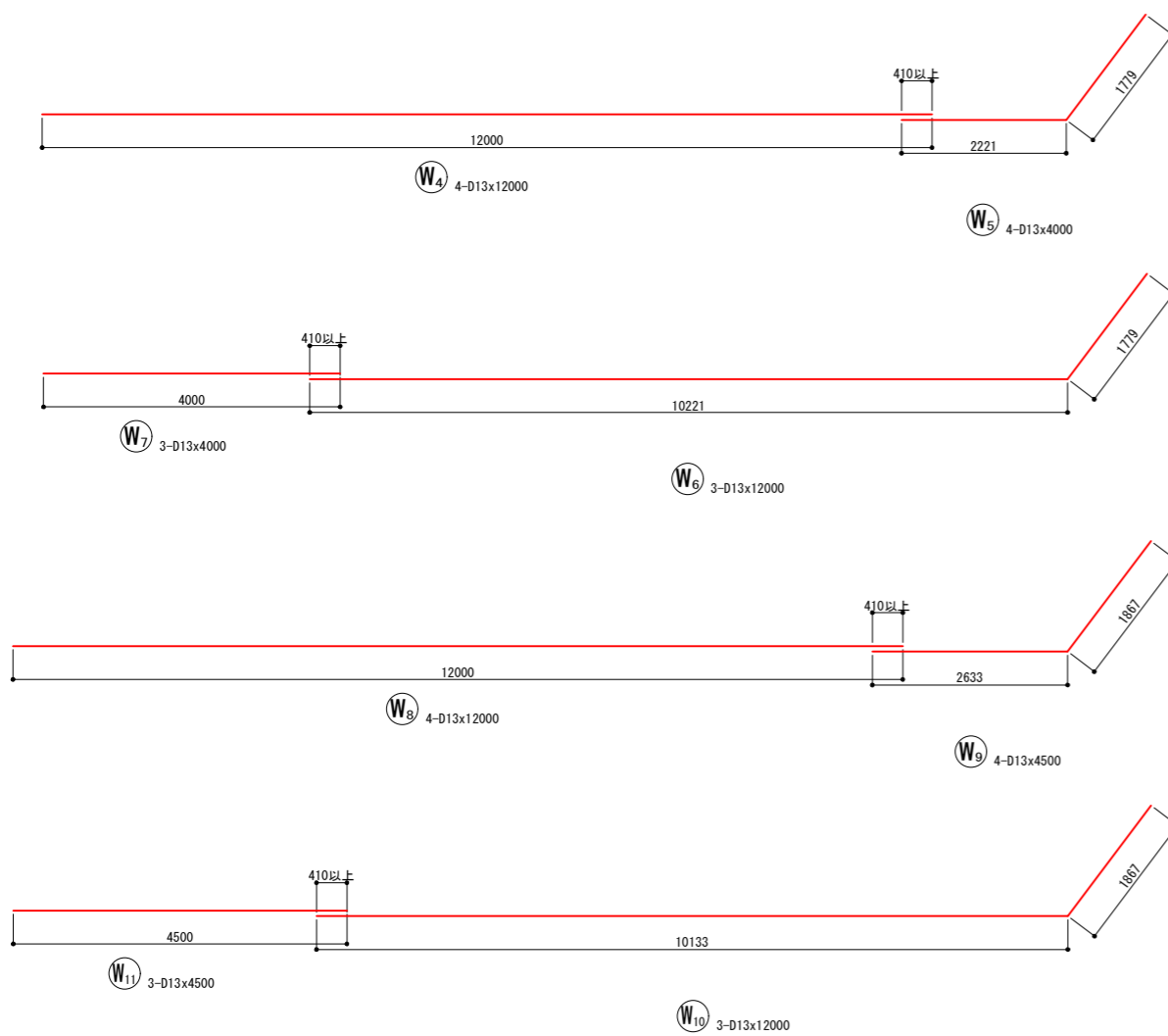
1号ブルペンL型擁壁 (3塁側)

鉄筋加工図



鉄筋表

| 記号 | 径 | 長さ (mm) | 本数 | 単位質量 (kg/m) | 1本当り質量 (kg) | 質量 (kg) | 摘要 | 記号 | 径 | 長さ (mm) | 本数 | 単位質量 (kg/m) | 1本当り質量 (kg) | 質量 (kg) | 摘要 |
|-----|-----|------------|----|----------------|----------------|------------|----|-----|-----|------------|----|----------------|----------------|------------|--------|
| W1 | D13 | 1820 | 65 | 0.995 | 1.811 | 118 | └ | F1 | D13 | 1730 | 60 | 0.995 | 1.721 | 103 | └ |
| W2 | D13 | 1820 | 67 | 0.995 | 1.811 | 121 | └ | F2 | D13 | 1730 | 60 | 0.995 | 1.721 | 103 | └ |
| W3 | D13 | 540 | 55 | 0.995 | 0.537 | 30 | └ | F3 | D13 | 1550 | 6 | 0.995 | 1.542 | 9 | └ |
| W4 | D13 | 12000 | 4 | 0.995 | 11.940 | 48 | └ | F4 | D13 | 1550 | 6 | 0.995 | 1.542 | 9 | └ |
| W5 | D13 | 4000 | 4 | 0.995 | 3.980 | 16 | └ | F5 | D13 | 12000 | 3 | 0.995 | 11.940 | 36 | └ |
| W6 | D13 | 12000 | 3 | 0.995 | 11.940 | 36 | └ | F6 | D13 | 4000 | 3 | 0.995 | 3.980 | 12 | └ (平巻) |
| W7 | D13 | 4000 | 3 | 0.995 | 3.980 | 12 | └ | F7 | D13 | 12000 | 2 | 0.995 | 11.940 | 24 | └ (平巻) |
| W8 | D13 | 12000 | 4 | 0.995 | 11.940 | 48 | └ | F8 | D13 | 4000 | 2 | 0.995 | 3.980 | 8 | └ |
| W9 | D13 | 4500 | 4 | 0.995 | 4.478 | 18 | └ | F9 | D13 | 12000 | 4 | 0.995 | 11.940 | 48 | └ |
| W10 | D13 | 12000 | 3 | 0.995 | 11.940 | 36 | └ | F10 | D13 | 4500 | 4 | 0.995 | 4.478 | 18 | └ (平巻) |
| W11 | D13 | 4500 | 3 | 0.995 | 4.478 | 13 | └ | F11 | D13 | 12000 | 3 | 0.995 | 11.940 | 36 | └ (平巻) |
| W12 | D13 | 1050 | 12 | 0.995 | 1.045 | 12 | └ | F12 | D13 | 4000 | 3 | 0.995 | 3.980 | 12 | └ |
| W13 | D13 | 1610 | 1 | 0.995 | 1.612 | 2 | └ | S1 | D13 | 410 | 33 | 0.995 | 0.408 | 13 | └ |
| W14 | D13 | 1790 | 1 | 0.995 | 1.781 | 2 | └ | S2 | D13 | 1140 | 26 | 0.995 | 1.134 | 29 | └ |
| | | | | | | | | | | | | | D13 | 972 kg | |
| | | | | | | | | | | | | | 合計 | 972 kg | |



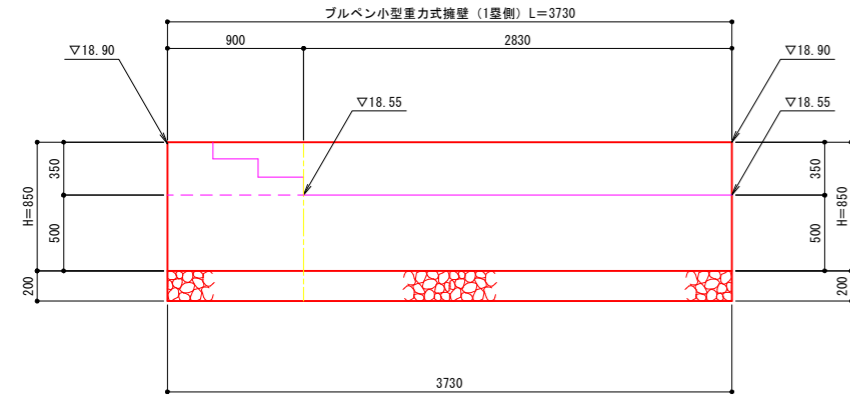
実施

| | | | |
|------|----------------------------|-----|--|
| 年度 | 令和 | 年度 | |
| 番号 | 災 | 番号 | |
| 工事名 | 浜山公園 総合交付金(公園) 野球場改修工事 第3期 | | |
| 運川地名 | | | |
| 施工場所 | 出雲 郡 浜 町 | 地内外 | |
| 図面名称 | 1号ブルペンL型擁壁 (3塁側) 詳細図その3 | | |
| 縮尺 | - | | |
| 設計 | 会社及び責任者 | | |
| 製図 | | | |
| 検査 | | | |
| 設計 | | | |
| 90 | 葉の内 | 72 | |

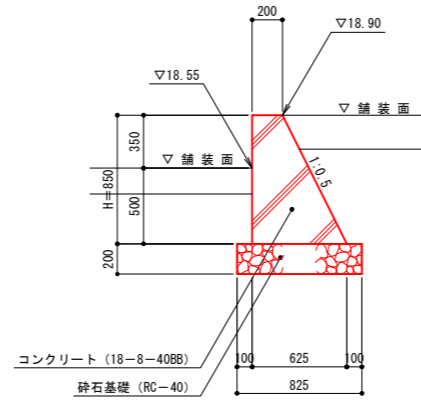
ブルペン小型重力式擁壁 (1塁側) (SGW17)

S=1:25

展開図



断面図



外野小型重力式擁壁

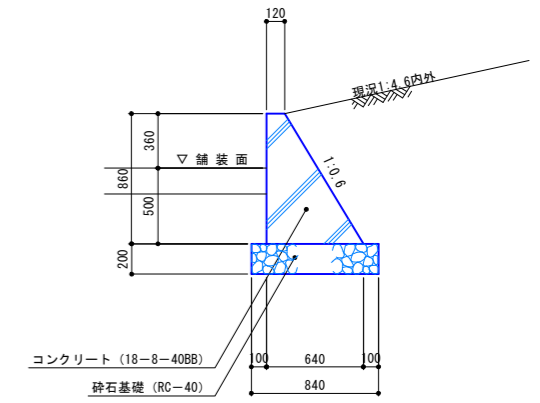
展開図

S: V=1:25
H=1:100



断面図

S=1:25

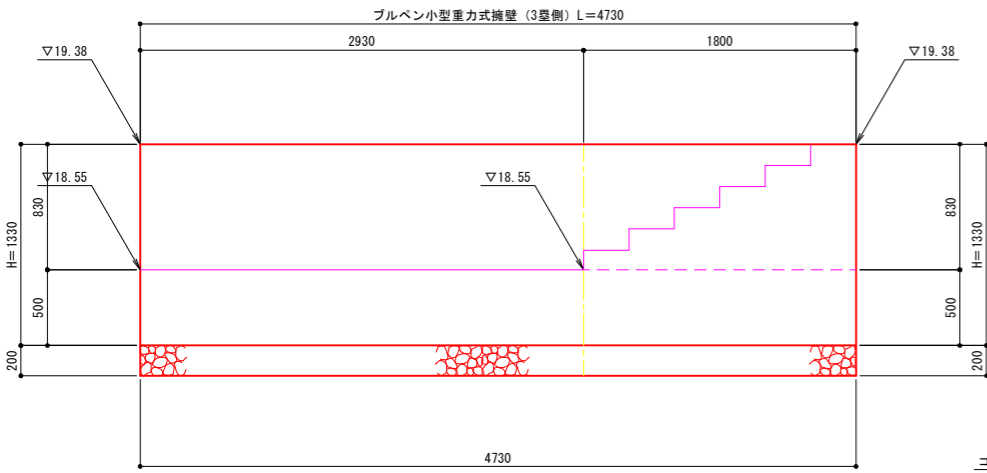


特記事項・伸縮目地(瀝青繊維質板、厚10)を10mに1ヶ所計画すること。

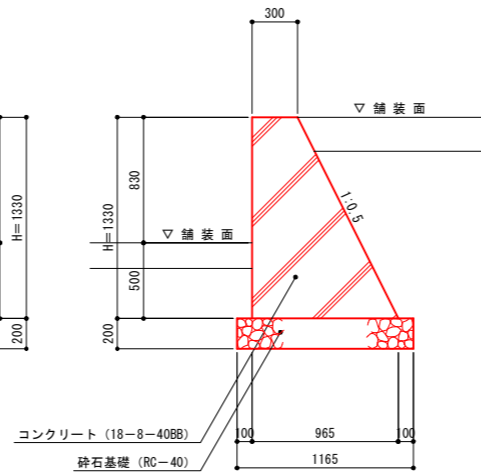
ブルペン小型重力式擁壁 (3塁側) (SGW42)

S=1:25

展開図



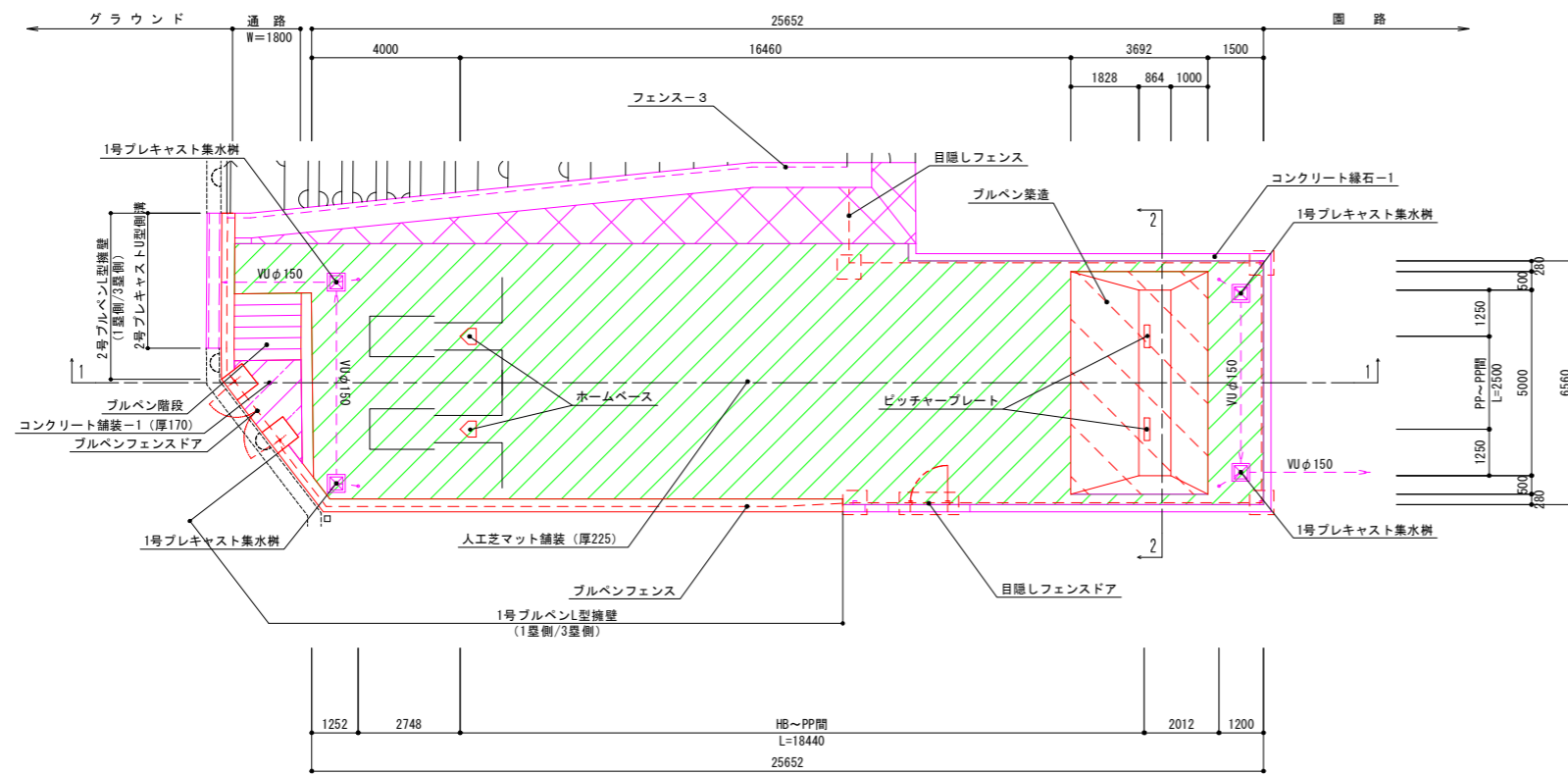
断面図



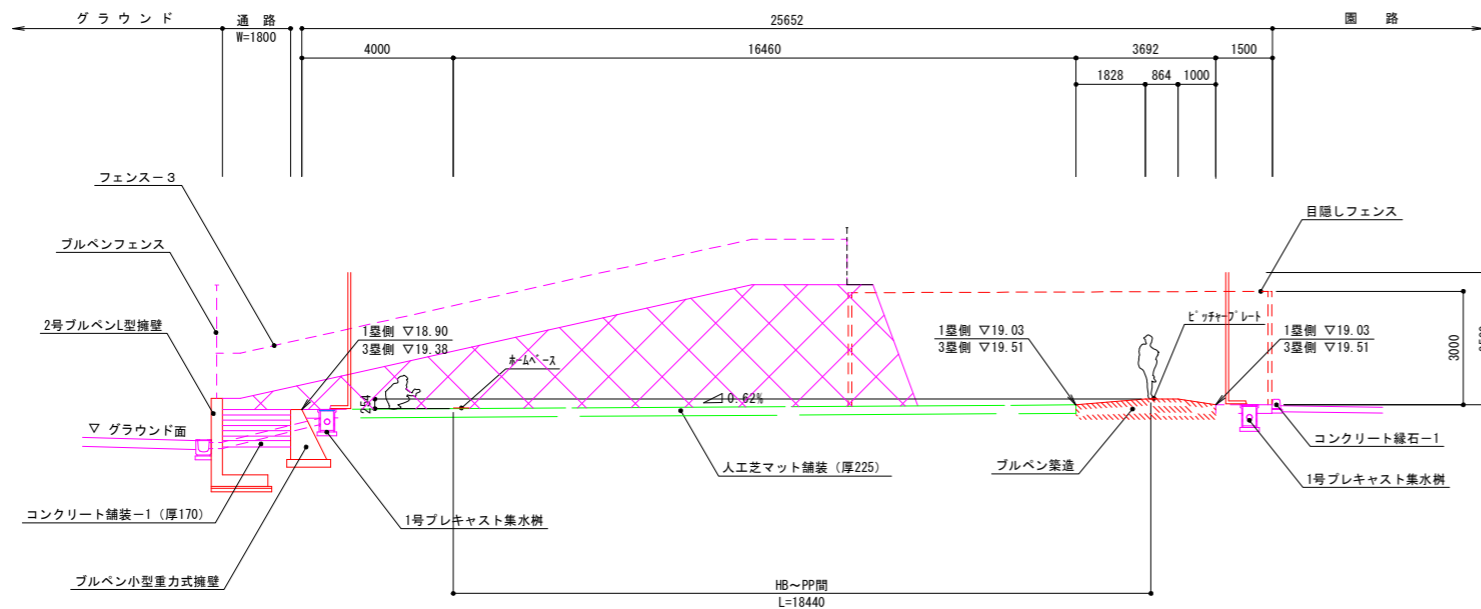
実施

| | | |
|------|----------------------------|-----|
| 年度 | 令和 | 年度 |
| 番号 | 災 | 号 |
| 工事名 | 浜山公園 総合交付金(公園) 野球場改修工事 第3期 | |
| 運川港名 | | |
| 施工箇所 | 出雲 郡 浜 町 | 地内外 |
| 図面名称 | 重力式擁壁詳細図 | |
| 縮尺 | 同示 | |
| 設計 | 会社及び責任者 | |
| 製図 | | |
| 調査 | | |
| 設計 | | |
| 90 | 75 | |

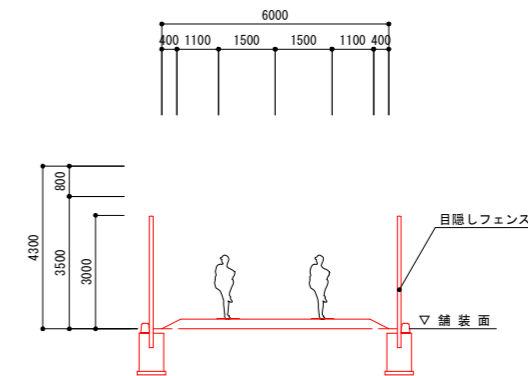
平面図



側面図
(1-1断面)



立面図
(2-2断面)



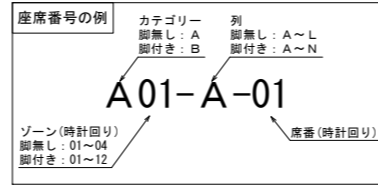
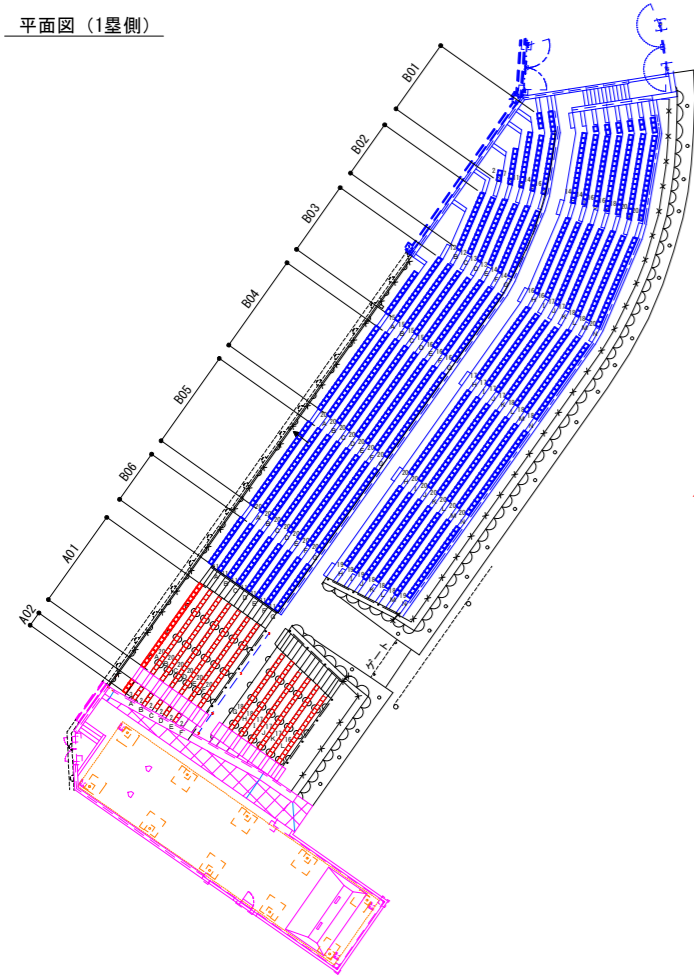
NO.1, NO.2 実施 参考図

| | | |
|------|---------------------------|-----|
| 年度 | 令和 | 年度 |
| 番号 | 災 | 号 |
| 工事名 | 浜山公園 総合交付金(公園) 野球場改修工事第3期 | |
| 運川地名 | | |
| 施工箇所 | 出雲 郡 浜 町 | 地内外 |
| 図面名称 | ブルペン標準図 | |
| 縮尺 | S=1:100 | |
| 設計 | 会社及び責任者 | |
| 製図 | | |
| 調査 | | |
| 設計 | | |
| 90 | 葉の内 | 76 |

スタンドベンチ

S=1:300

平面図 (1塁側)



数量表

| スタンドベンチ-1 | | |
|-----------|-----------|-----|
| 列 | A02 | A01 |
| A | スタンドベンチ-2 | |
| B | 3 | 20 |
| C | 3 | 20 |
| D | 2 | 20 |
| E | 2 | 20 |
| F | 2 | 20 |
| G | | 20 |
| H | | 18 |
| I | | 18 |
| J | | 17 |
| K | | 17 |
| L | | 17 |
| M | | 16 |
| N | | |
| O | | |
| 小計 | 12 | 223 |
| 合計 | 235 | |

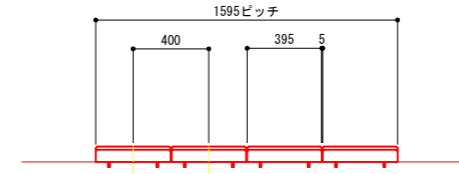
| スタンドベンチ-2 | | | | | | | | |
|-----------|-------|-----------|-----|-----|-----|-----|-----|-----|
| 列 | A02 | A01 | B06 | B05 | B04 | B03 | B02 | B01 |
| A | 3 | 20 | | 11 | 20 | 10 | | |
| B | | | | 11 | 20 | 15 | | |
| C | | | | 11 | 20 | 15 | 12 | |
| D | | スタンドベンチ-1 | | 11 | 20 | 15 | 12 | 2 |
| E | | | | 11 | 20 | 15 | 13 | 7 |
| F | | | | 11 | 20 | 16 | 13 | 11 |
| G | | | | 11 | 20 | 16 | 14 | 14 |
| H | | | | 11 | 20 | 16 | 14 | 16 |
| I | | | | | 19 | 20 | 17 | 14 |
| J | | | | | 19 | 20 | 17 | 15 |
| K | | | | | 19 | 20 | 17 | 15 |
| L | | | | | 18 | 20 | 17 | 17 |
| M | | | | | 18 | 20 | 18 | 18 |
| N | | | | | 18 | 20 | 18 | 19 |
| O | | | | | 17 | 20 | 18 | 20 |
| 小計 | 3 | 20 | 88 | 288 | 300 | 240 | 199 | 168 |
| 合計 | 1,306 | | | | | | | |

スタンドベンチ-2 第3期工事: 23

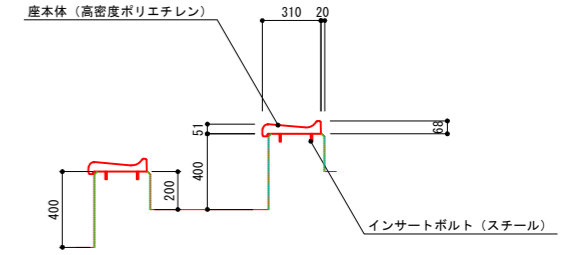
スタンドベンチ-1

S=1:20

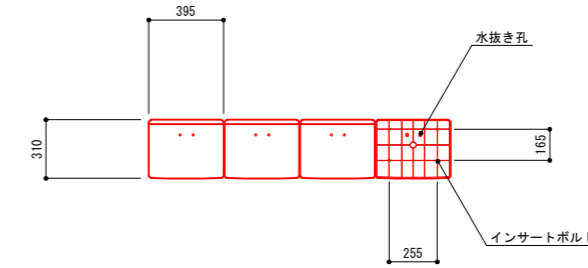
立面図



断面図

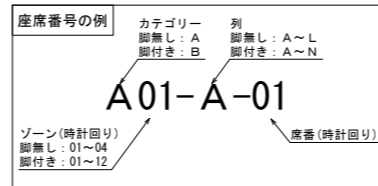
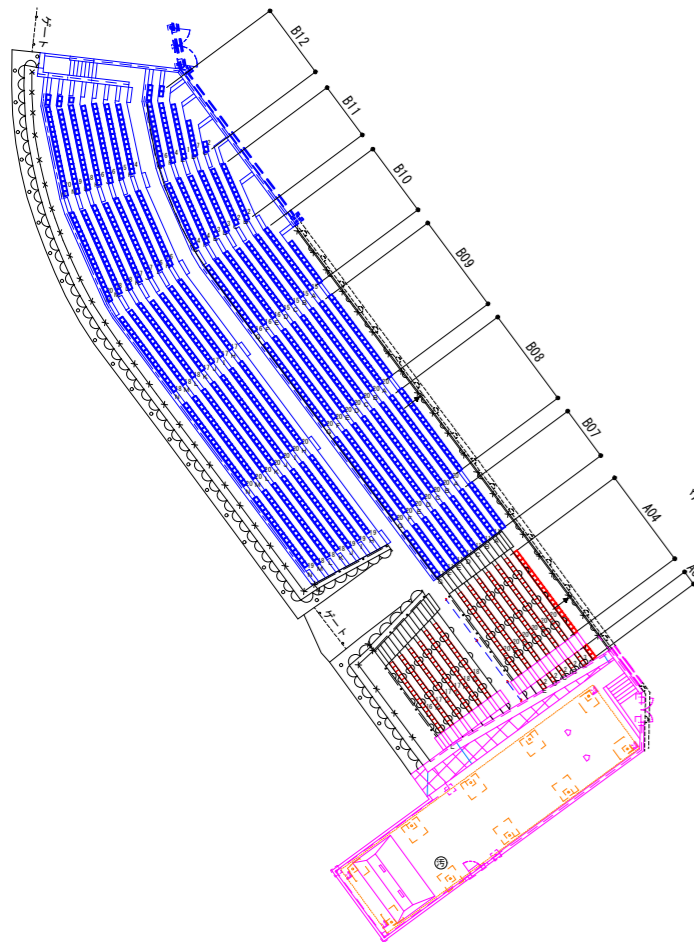


平面図



特記)
・1席の有効幅は40cmとする。
・座板の色は監督員と協議の上で決定すること。

平面図 (3塁側)



数量表

| スタンドベンチ-2 | | | | | | | | |
|-----------|-------|-----|-----|-----|-----|-----|-----------|-----|
| 列 | B12 | B11 | B10 | B09 | B08 | B07 | A04 | A03 |
| A | | | 10 | 20 | 20 | 11 | 20 | 3 |
| B | | | 15 | 20 | 20 | 11 | | |
| C | | | 12 | 15 | 20 | 11 | | |
| D | 2 | 12 | 15 | 20 | 20 | 11 | スタンドベンチ-1 | |
| E | 7 | 13 | 15 | 20 | 20 | 11 | | |
| F | 11 | 13 | 16 | 20 | 20 | 11 | | |
| G | 14 | 14 | 16 | 20 | 20 | 11 | | |
| H | 16 | 14 | 16 | 20 | 20 | 11 | | |
| I | 14 | 16 | 17 | 20 | 19 | | | |
| J | 15 | 16 | 17 | 20 | 19 | | | |
| K | 16 | 17 | 17 | 20 | 19 | | | |
| L | 16 | 17 | 17 | 20 | 18 | | | |
| M | 18 | 18 | 18 | 20 | 18 | | | |
| N | 19 | 18 | 18 | 20 | 18 | | | |
| O | 20 | 19 | 18 | 20 | 17 | | | |
| 小計 | 168 | 199 | 240 | 300 | 288 | 88 | 20 | 3 |
| 合計 | 1,306 | | | | | | | |

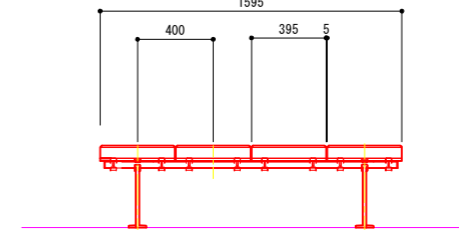
| スタンドベンチ-1 | | |
|-----------|-----------|-----|
| 列 | A04 | A03 |
| A | スタンドベンチ-2 | |
| B | 20 | 3 |
| C | 20 | 2 |
| D | 20 | 2 |
| E | 20 | 2 |
| F | 20 | 2 |
| G | 20 | |
| H | 18 | |
| I | 18 | |
| J | 17 | |
| K | 17 | |
| L | 17 | |
| M | 17 | |
| N | | |
| O | | |
| 小計 | 224 | 11 |
| 合計 | 235 | |

スタンドベンチ-2 第3期工事: 23

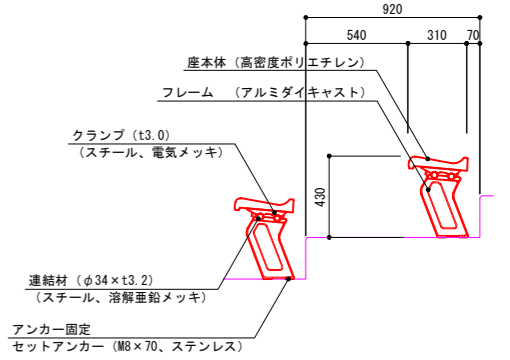
スタンドベンチ-2

S=1:20

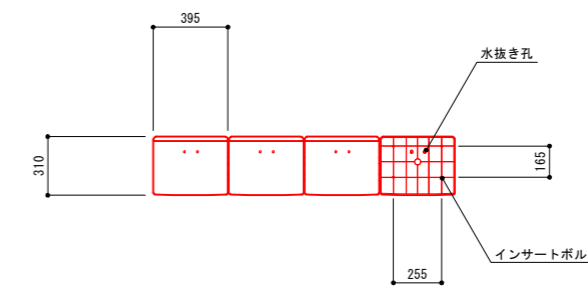
立面図



断面図



平面図



実施

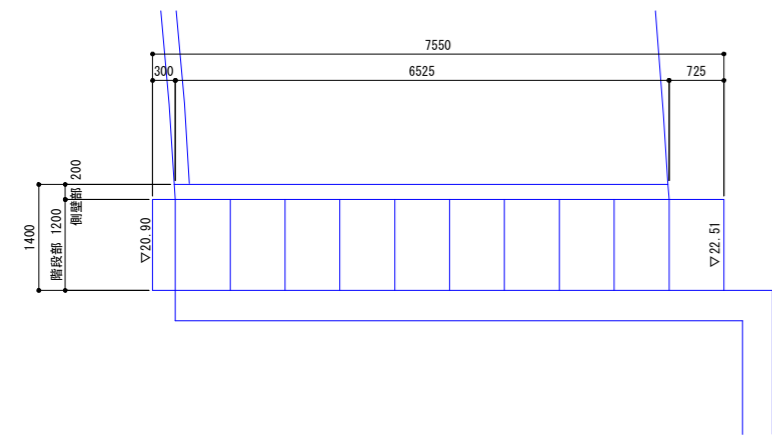
| 年度 | 令和 | 年度 |
|------|---------------------------|-----|
| 番号 | 災 | 号 |
| 工事名 | 浜山公園 総合交付金(公園) 野球場改修工事第3期 | |
| 運川地名 | | |
| 施工場所 | 出雲 郡 浜 町 | 地内外 |
| 図面名称 | スタンドベンチ詳細図 | |
| 縮尺 | 縮尺 図示 | |
| 製図者 | 会社及び責任者 | |
| 調査 | | |
| 設計 | | |

特記)
・1席の有効幅は40cmとする。
・座板の色は監督員と協議の上で決定すること。

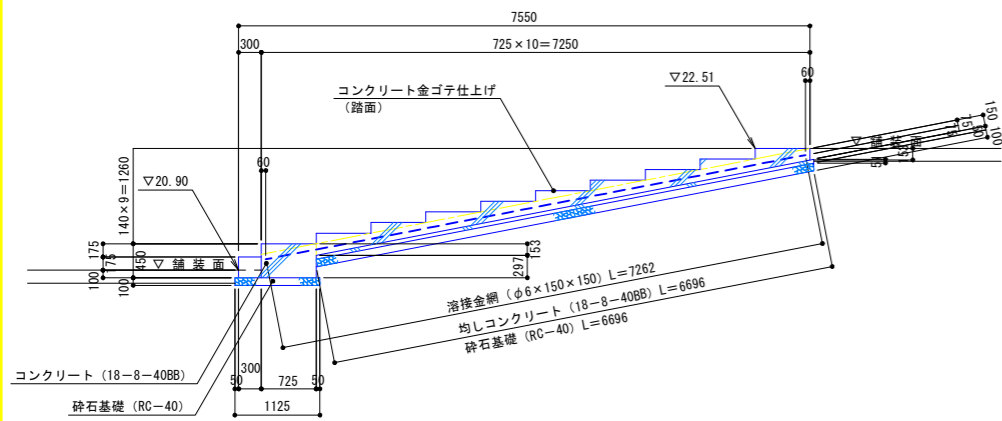
外野階段 (ライト側) S=1:50

S=1:50

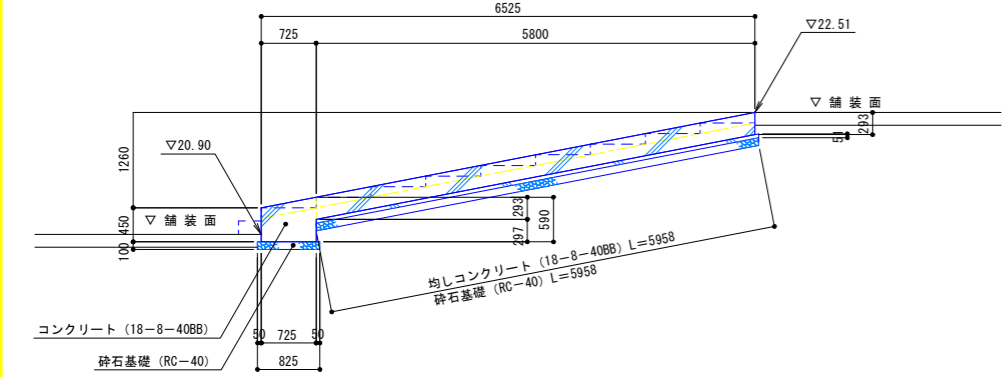
平面図



階段部断面図



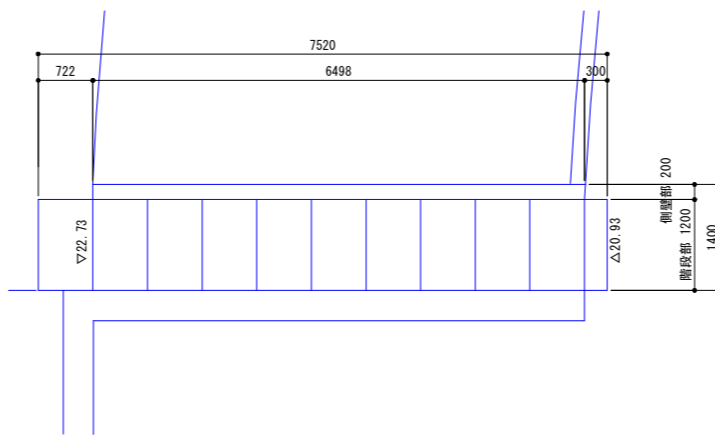
側壁部断面図



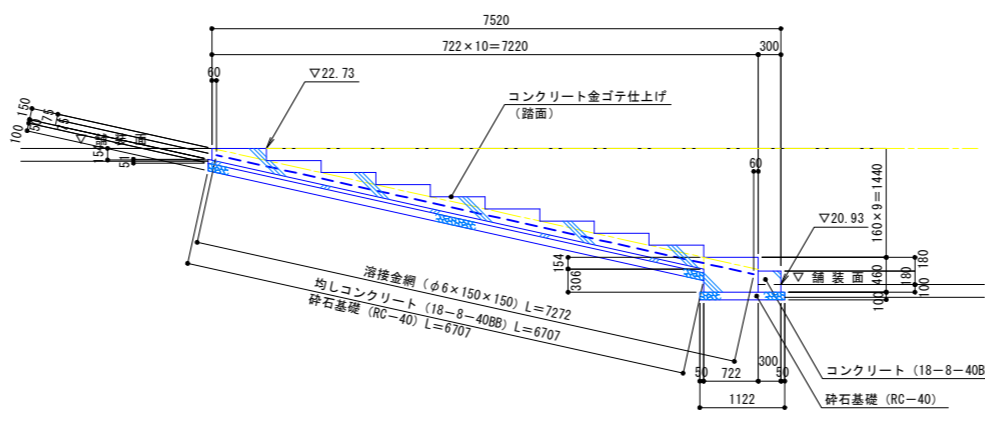
外野階段 (レフト側) S=1:50

S=1:50

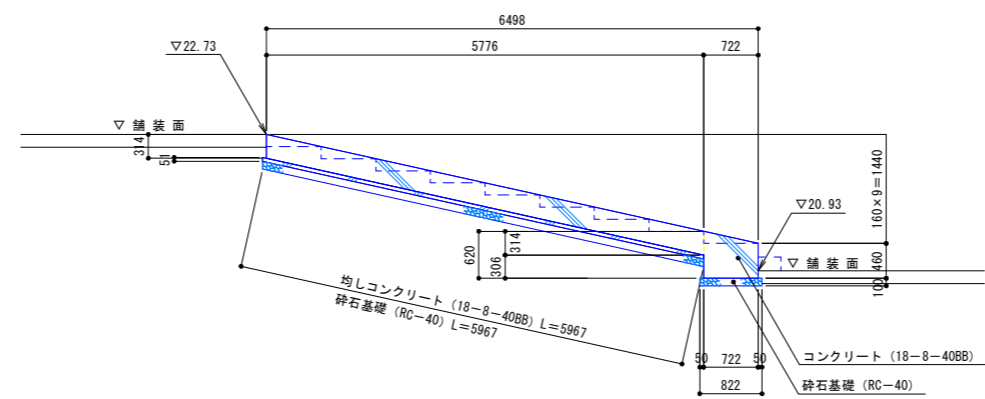
平面図



階段部断面図



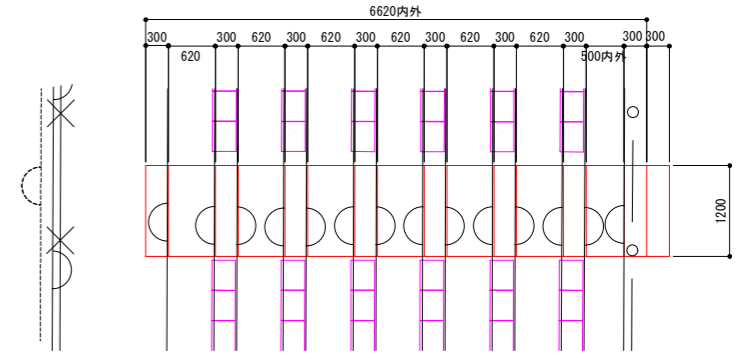
側壁部断面図



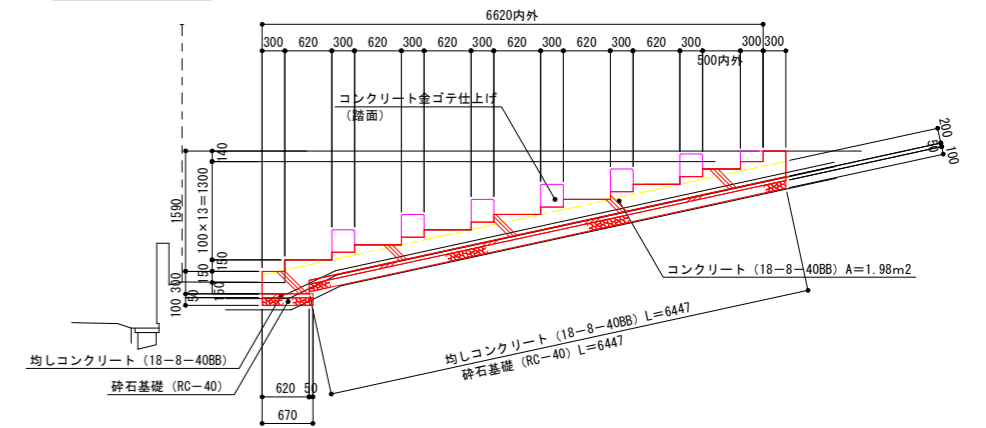
スタンド階段-1 S=1:50

S=1:50

平面図



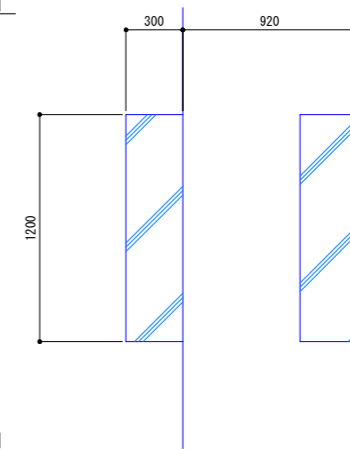
断面図



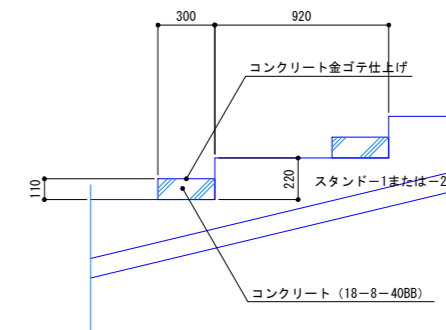
スタンド階段-2 S=1:20

S=1:20

平面図



断面図



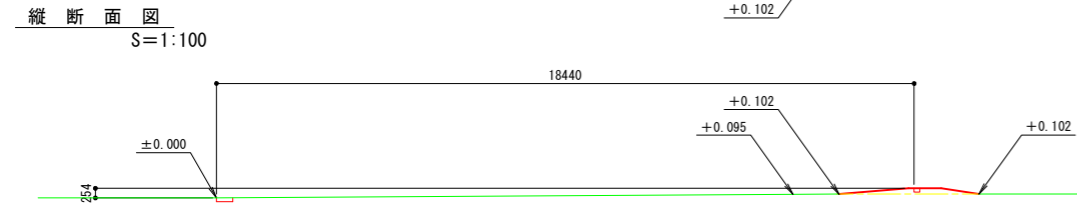
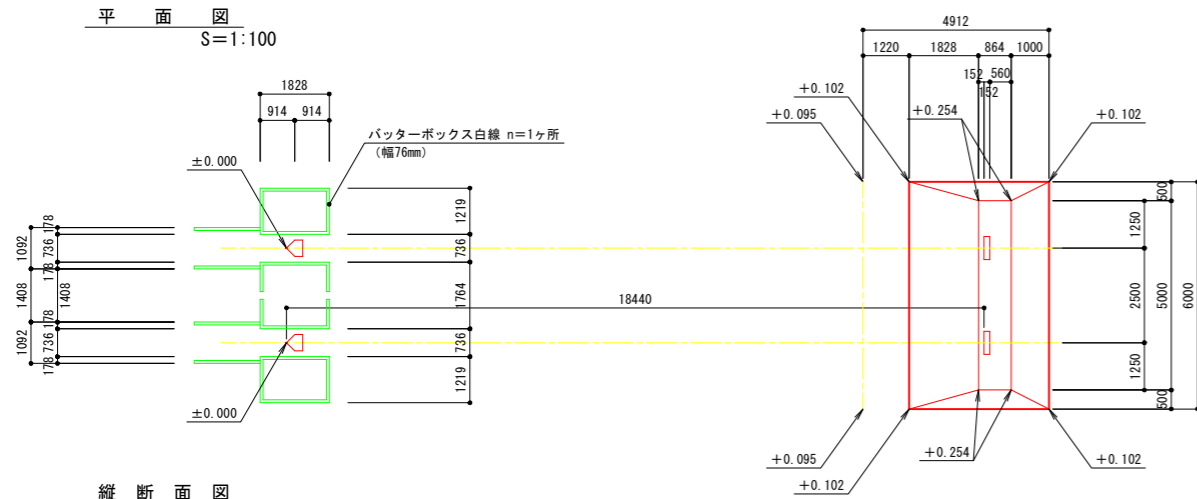
実施

| | | | |
|------|----------------------------|-----|--|
| 年度 | 令和 | 年度 | |
| 番号 | 災 | 番号 | |
| 工事名 | 浜山公園 総合交付金(公園) 野球場改修工事 第3期 | | |
| 運川地名 | | | |
| 施工場所 | 出雲 郡 浜 町 | 地内外 | |
| 図面名称 | 階段詳細図その1 | | |
| 縮尺 | 縮尺 図示 | | |
| 設計 | 会社及び責任者 | | |
| 製図 | | | |
| 検査 | | | |
| 設計 | | | |

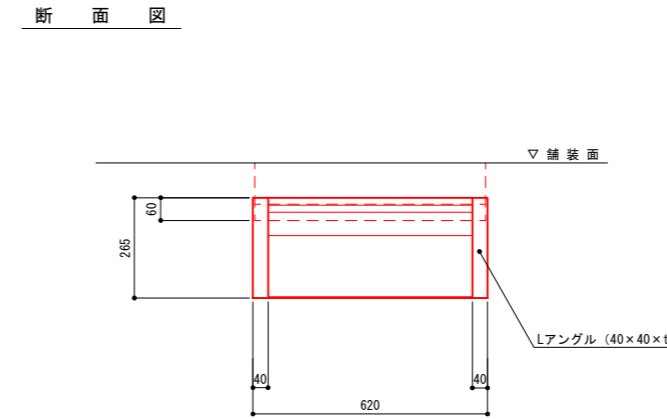
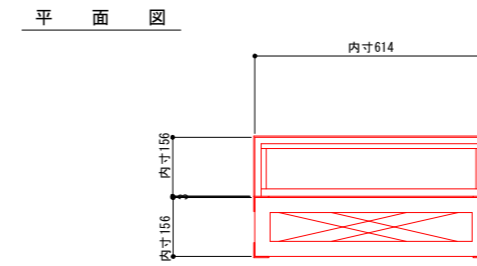
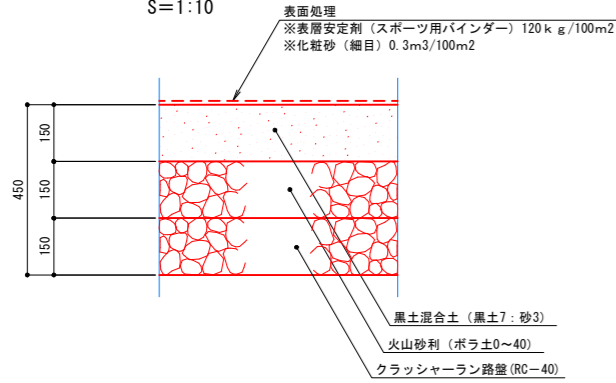
ブルペン築造

ピッチャプレート

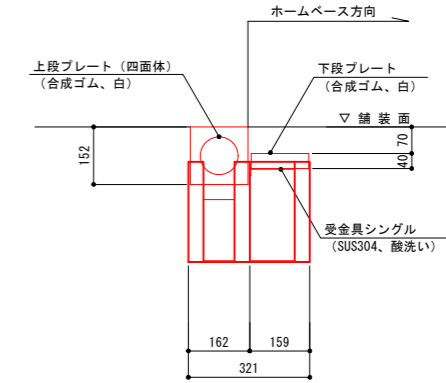
S=1:10



ピッチャマウンド舗装構成 S=1:10



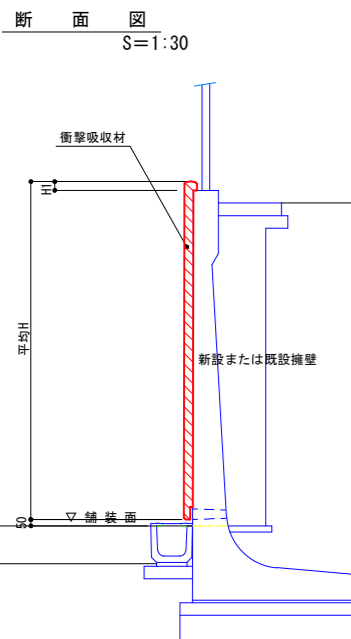
特記事項) ・上段のプレートの上面が、G面と同一になるよう埋めること。
・生産物賠償責任保険に加入した製品とする。



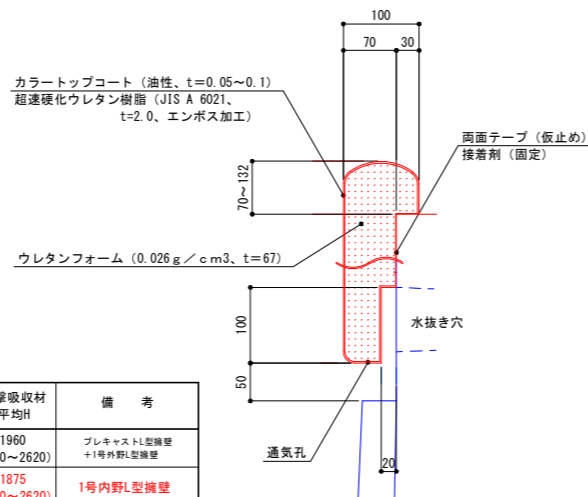
衝撃吸収材

ホームベース

S=1:10

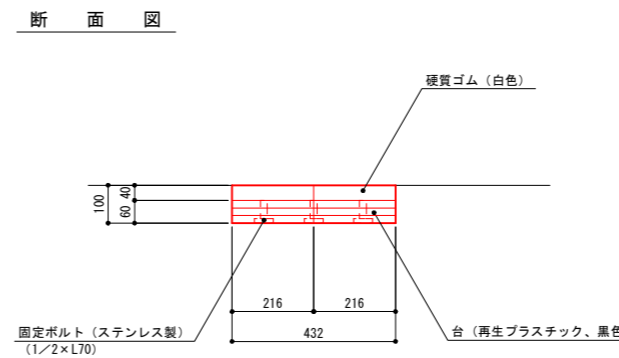
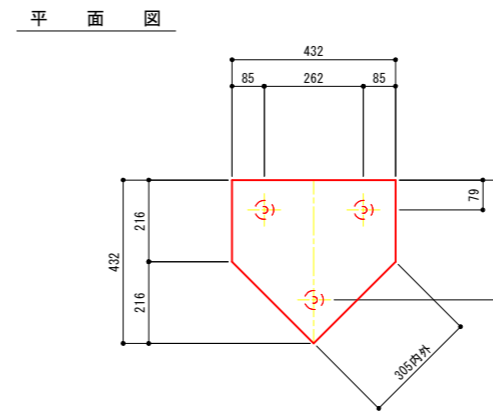


拡大詳細図 S=1:5



寸法表

| 名称 | 擁壁平均H | 貼付延長 L | | H1 | 衝撃吸収材平均H | 備考 |
|---------|---------------------|--------|------|--------|---------------------|------------------------|
| | | ライト側 | レフト側 | | | |
| 衝撃吸収材-1 | 1907 (1800~2585) | 193.7 | | 70~132 | 1960 (1820~2620) | プレキャストL型擁壁 +1号内野型擁壁 |
| 衝撃吸収材-2 | 1855 (1110~2600) | 15.4 | 15.4 | 70 | 1875 (1130~2620) | 1号内野L型擁壁 |
| 衝撃吸収材-3 | 1115 (1110~1120) | 41.7 | 41.9 | 70 | 1135 (1130~1140) | 既設内野擁壁 |
| 衝撃吸収材-4 | 1120 | 6.5 | 6.3 | 70 | 1140 | ブルペンL型擁壁 |



特記事項) ・ベース上面が、G面と同一になるよう埋めること。
・生産物賠償責任保険に加入した製品とする。

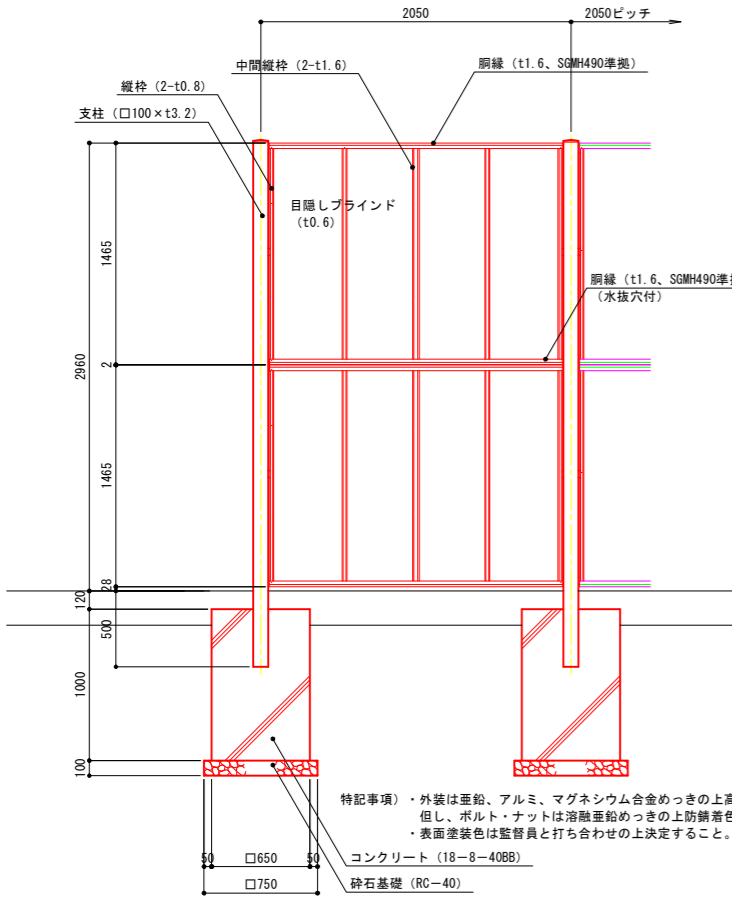
実施

| | | | |
|------|-----------------------------|-----|--|
| 年度 | 令和 | 年度 | |
| 番号 | 災 | 号 | |
| 工事名 | 浜山公園 総合交付金 (公園) 野球場改修工事 第3期 | | |
| 運川地名 | | | |
| 施工場所 | 出雲 郡 浜 町 | 地内外 | |
| 図面名称 | 野球場施設詳細図その2 | | |
| 縮尺 | 図示 | | |
| 設計 | 会社及び責任者 | | |
| 製図 | | | |
| 調査 | | | |
| 設計 | | | |

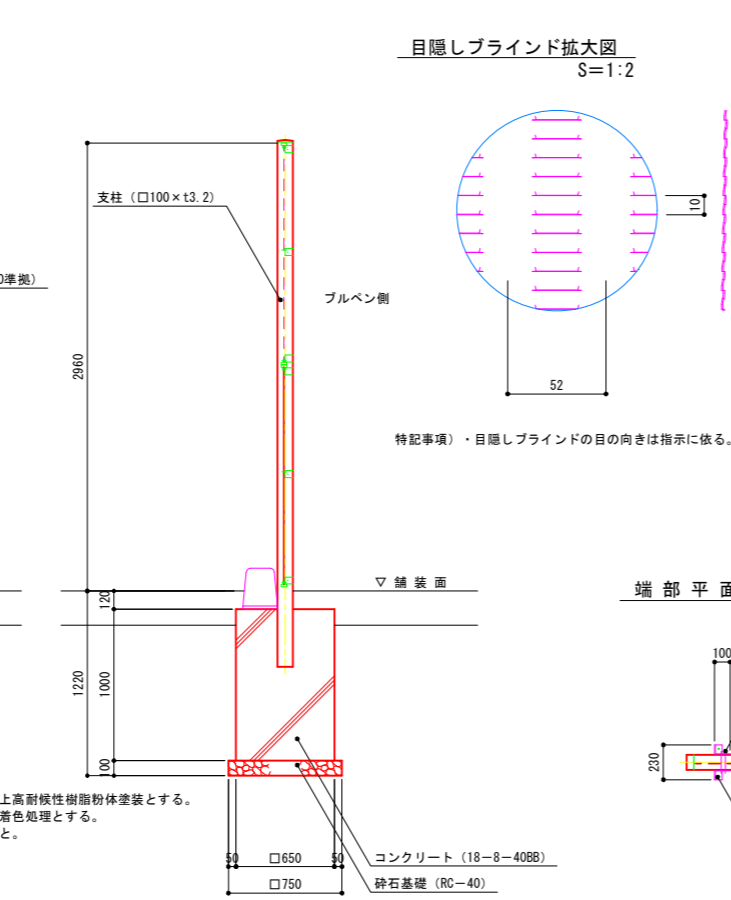
目隠しフェンス

S=1:25

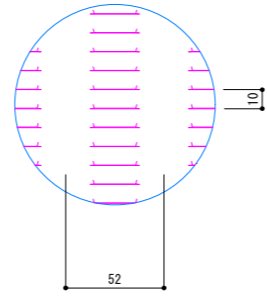
立面図



断面図

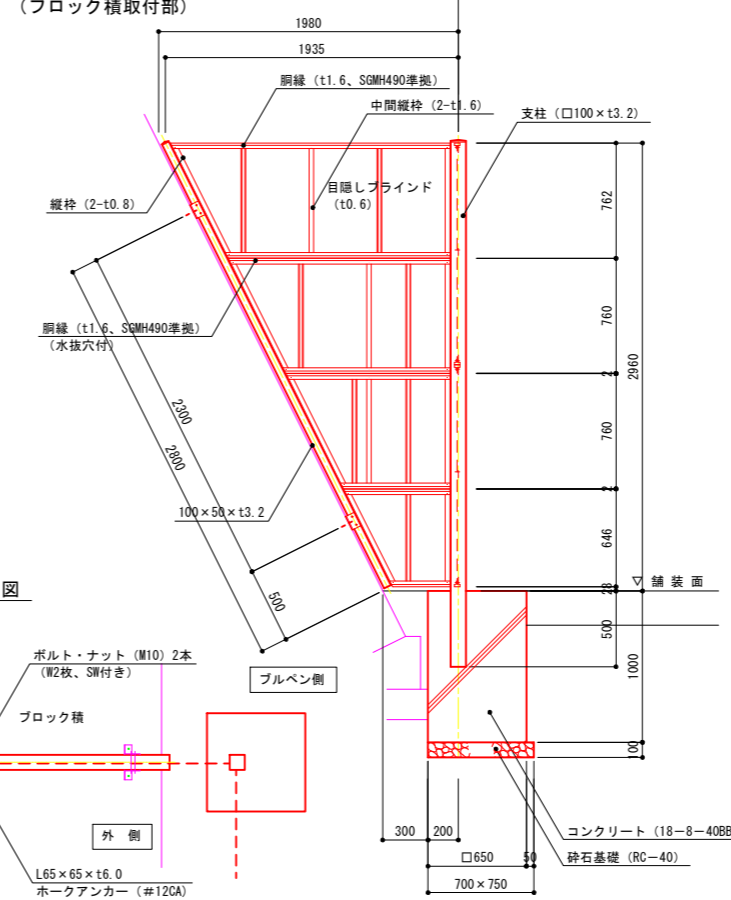


目隠しブラインド拡大図
S=1:2

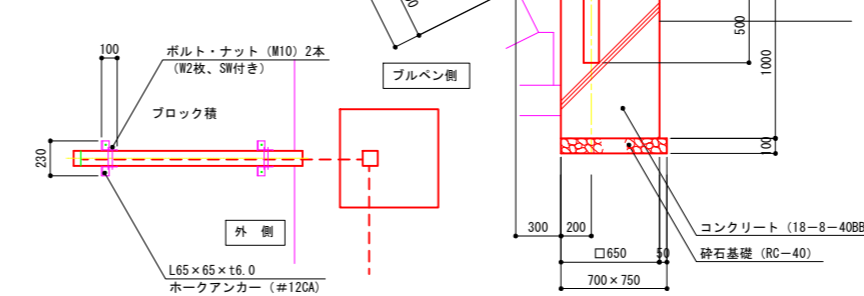


特記事項)・目隠しブラインドの目の向きは指示に依る。

端部立面図
(ブロック積取付部)



端部平面図

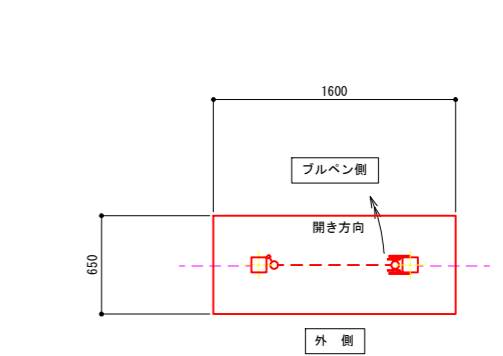


特記事項)・外装は亜鉛、アルミ、マグネシウム合金めっきの上高耐候性樹脂粉末塗装とする。但し、ボルト・ナットは溶融亜鉛めっきの上防錆着色処理とする。表面塗装色は監督員と打ち合わせの上決定すること。

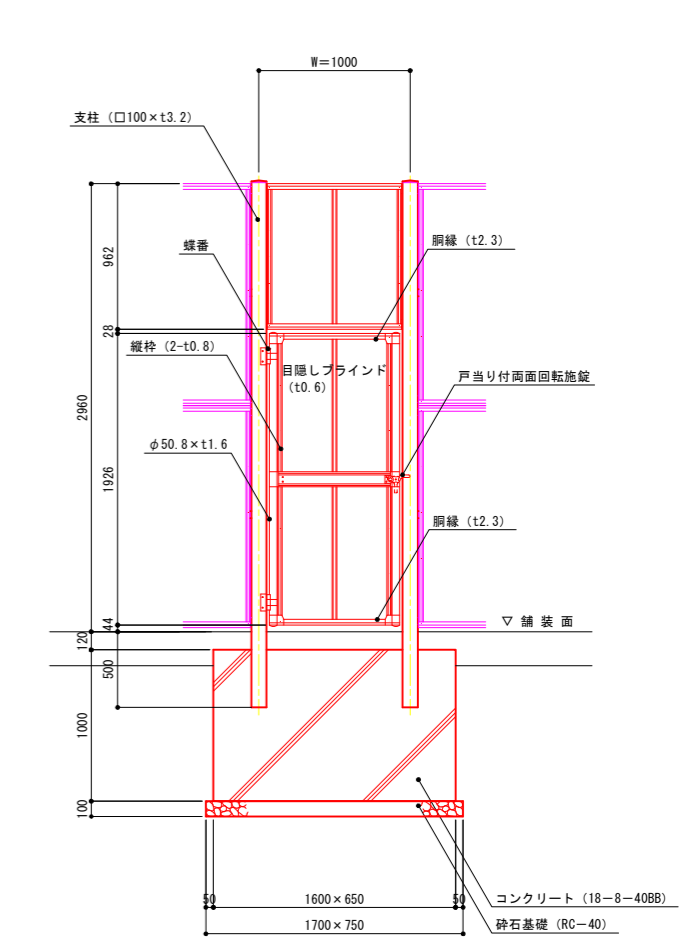
目隠しフェンスドア

S=1:25

平面図

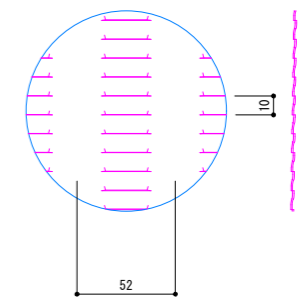


立面図



特記事項)・外装は亜鉛、アルミ、マグネシウム合金めっきの上高耐候性樹脂粉末塗装とする。但し、ボルト・ナットは溶融亜鉛めっきの上防錆着色処理とし、施設装置は溶融亜鉛めっきのみとする。表面塗装色は監督員と打ち合わせの上決定すること。

目隠しブラインド拡大図
S=1:2



実施

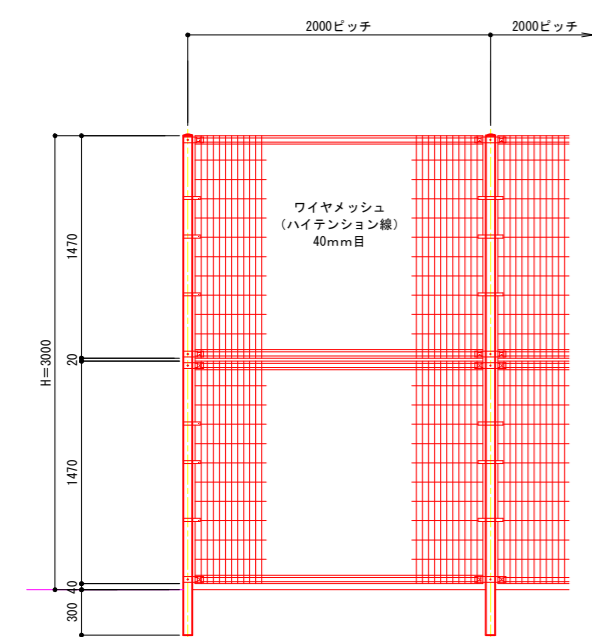
| 年度 | 令和 | 年度 |
|------|---------------------------|-----|
| 番号 | 災 | 号 |
| 工事名 | 浜山公園 総合交付金(公園) 野球場改修工事第3期 | |
| 運川地名 | | |
| 施工場所 | 出雲 郡 浜 町 | 地内外 |
| 図面名称 | 目隠し・ブルベンフェンス詳細図 | |
| 縮尺 | 縮尺 S=1:25 | |
| 設計 | 会社及び責任者 | |
| 90 | 第の内 | 83 |

(図面サイズA1)

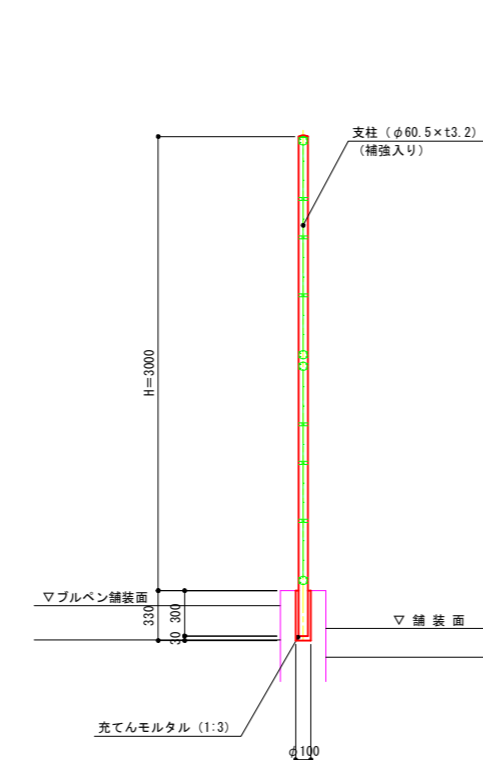
ブルペンフェンス

S=1:25

立面図



立面図



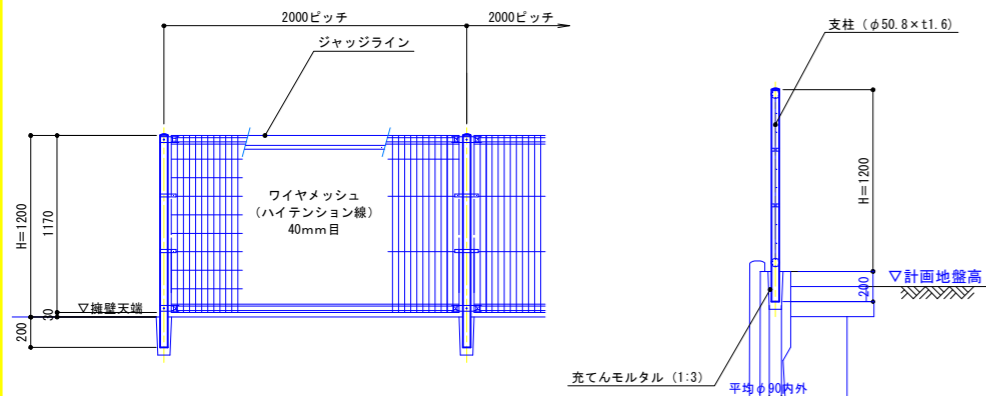
特記事項)・フェンスの材質及び規格は次のとおりとする。
支柱 : 亜鉛・アルミ・マグネシウム合金めっきの上、高耐候性樹脂粉末塗装
ジョイント : //
押え金具 : //
ワイヤメッシュ : //
バンド類 : 溶融亜鉛めっきの上高耐候性樹脂粉末塗装
支柱取付バンド : //
ボルト、ナット類 : 溶融亜鉛めっきの上、防錆着色処理
表面塗装色はローングリーンと同等品以上とするが、監督員と打ち合わせの上決定すること。

フェンス-1/フェンス-1 (勾配) S=1:25

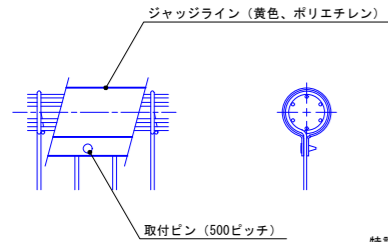
S=1:25

立面図

断面図



ジャッジライン詳細図



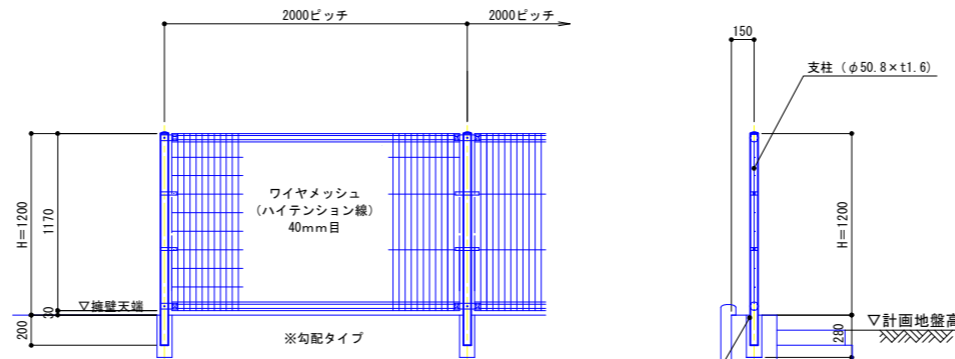
- 特記事項
- ・フェンス-1は標準品、フェンス-1 (勾配) は勾配対応品とする。
 - ・フェンスの材質及び規格は次のとおりとする。
 - 主柱 : 亜鉛・アルミ・マグネシウム合金めっきの上、高耐候性樹脂粉末塗装
 - ジョイント : "
 - 押え金具 : "
 - ワイヤメッシュ : "
 - バンド類 : 溶融亜鉛めっきの上高耐候性樹脂粉末塗装
 - ボルト、ナット類 : 溶融亜鉛めっきの上、防錆着色処理
 - ・表面塗装色は現況品と同等のライトグリーンとするが監督員と打ち合わせの上決定すること。

フェンス-2 (勾配) S=1:25

S=1:25

立面図

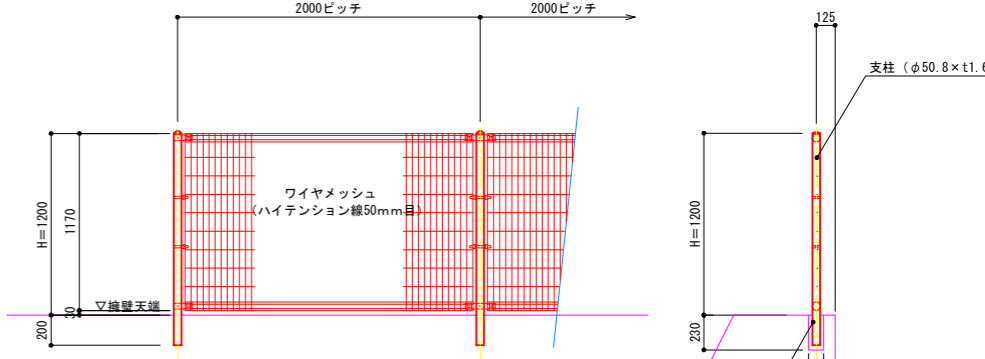
断面図



- 特記事項
- ・フェンス-2 (勾配) は勾配対応品とする。
 - ・フェンスの材質及び規格は次のとおりとする。
 - 主柱 : 亜鉛・アルミ・マグネシウム合金めっきの上、高耐候性樹脂粉末塗装
 - ジョイント : "
 - 押え金具 : "
 - ワイヤメッシュ : "
 - バンド類 : 溶融亜鉛めっきの上高耐候性樹脂粉末塗装
 - ボルト、ナット類 : 溶融亜鉛めっきの上、防錆着色処理
 - ・表面塗装色は現況品と同等のライトグリーンとするが監督員と打ち合わせの上決定すること。

フェンス-3/フェンス-3 (勾配) S=1:25

S=1:25



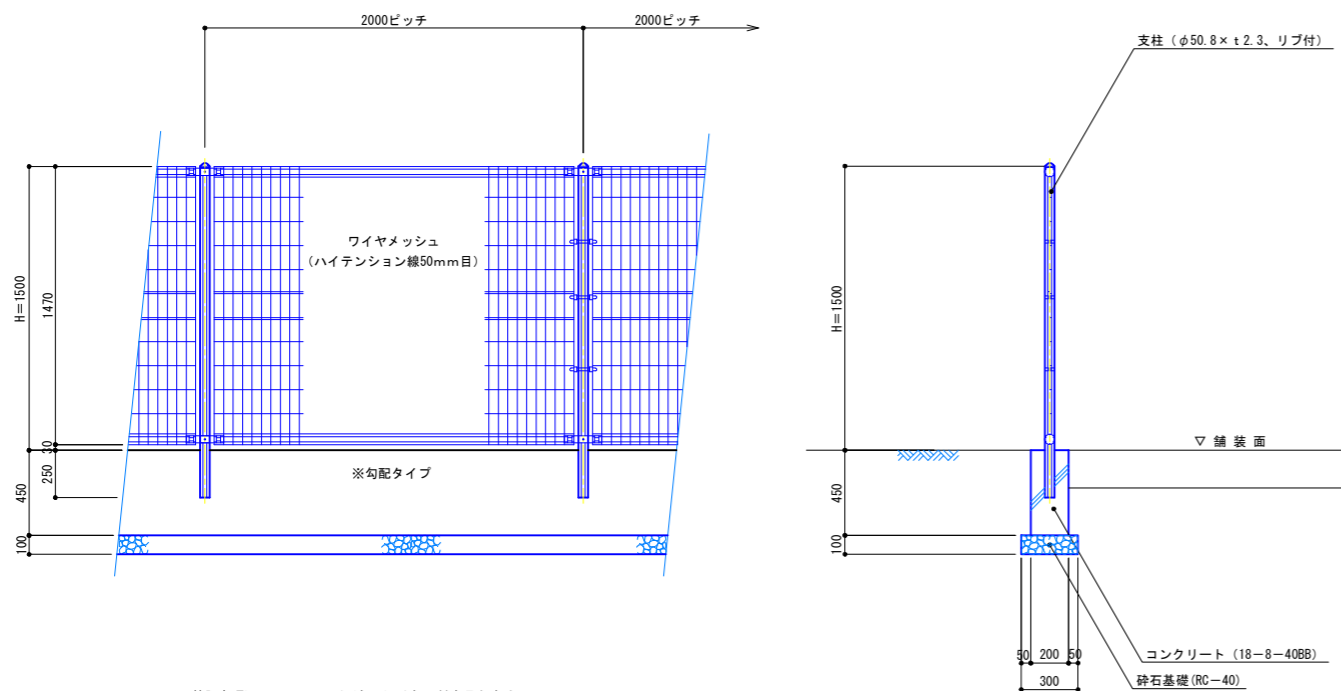
- 特記事項
- ・フェンス-3は標準品、フェンス-3 (勾配) は勾配対応品とする。
 - ・フェンスの材質及び規格は次のとおりとする。
 - 主柱 : 亜鉛・アルミ・マグネシウム合金めっきの上、高耐候性樹脂粉末塗装
 - ジョイント : "
 - 押え金具 : "
 - ワイヤメッシュ : "
 - バンド類 : 溶融亜鉛めっきの上高耐候性樹脂粉末塗装
 - ボルト、ナット類 : 溶融亜鉛めっきの上、防錆着色処理
 - ・表面塗装色は現況品と同等のライトグリーンとするが監督員と打ち合わせの上決定すること。

フェンス-4 (勾配) S=1:20

S=1:20

立面図

断面図



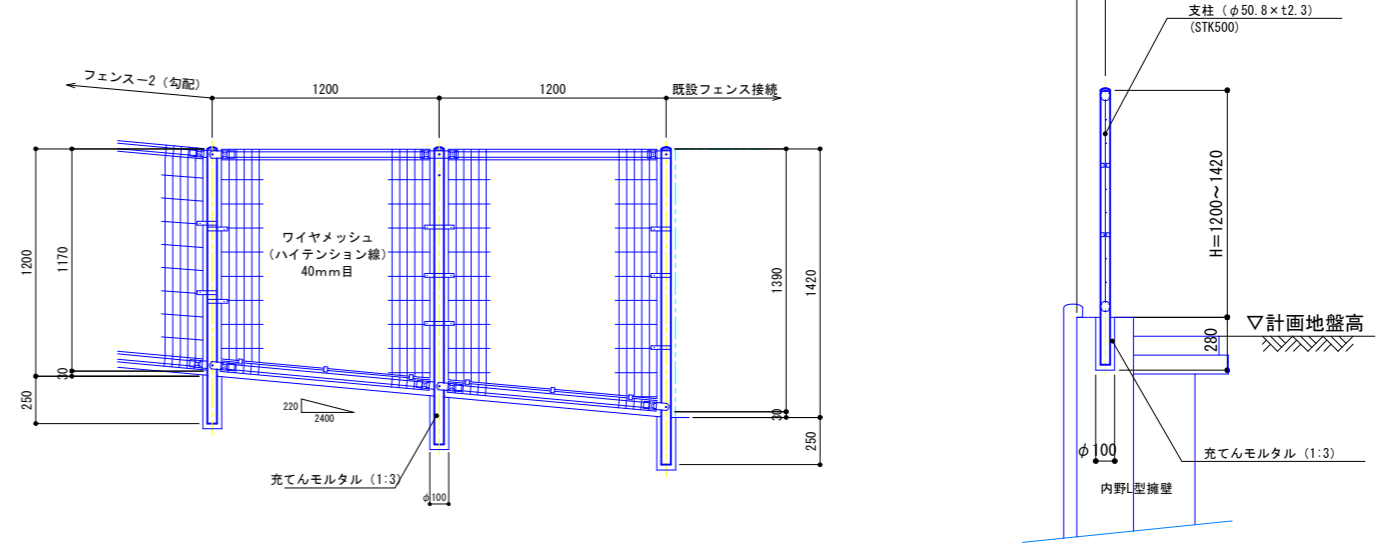
- 特記事項
- ・フェンス-4 (勾配) は勾配対応品とする。
 - ・フェンスの材質及び規格は次のとおりとする。
 - 主柱 : 亜鉛・アルミ・マグネシウム合金めっきの上、高耐候性樹脂粉末塗装
 - ジョイント : "
 - 押え金具 : "
 - ワイヤメッシュ : "
 - バンド類 : 溶融亜鉛めっきの上高耐候性樹脂粉末塗装
 - ボルト、ナット類 : 溶融亜鉛めっきの上、防錆着色処理
 - ・表面塗装色は現況品と同等のライトグリーンとするが監督員と打ち合わせの上決定すること。

フェンス-5 S=1:20

S=1:20

立面図

断面図

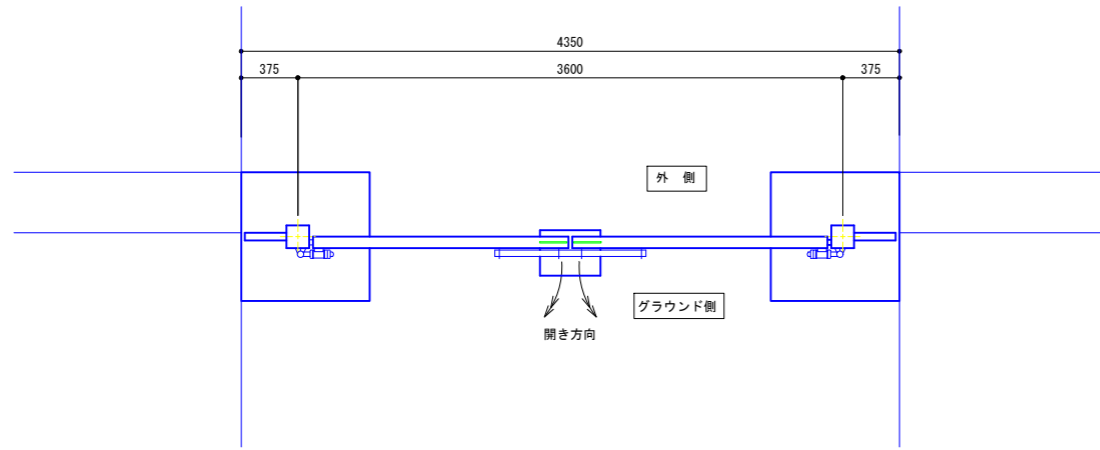


- 特記事項
- ・フェンスの材質及び規格は次のとおりとする。
 - 主柱 : 亜鉛・アルミ・マグネシウム合金めっきの上、高耐候性樹脂粉末塗装
 - ジョイント : "
 - 押え金具 : "
 - ワイヤメッシュ : "
 - バンド類 : 溶融亜鉛めっきの上高耐候性樹脂粉末塗装
 - ボルト、ナット類 : 溶融亜鉛めっきの上、防錆着色処理
 - ・表面塗装色は現況品と同等のライトグリーンとするが監督員と打ち合わせの上決定すること。

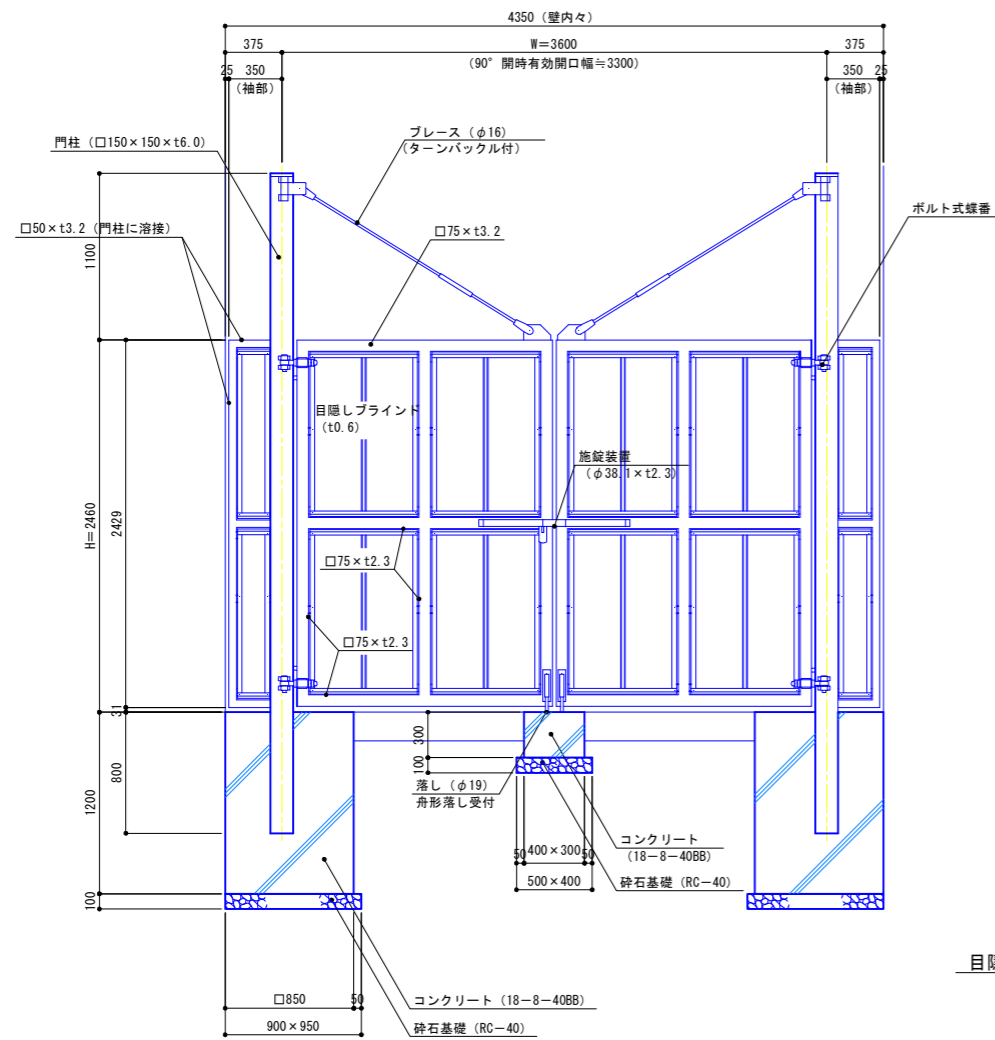
実施

| | | | |
|------|-----------------------------|-----|--|
| 年度 | 令和 | 年度 | |
| 番号 | 災 | 番号 | |
| 工事名 | 浜山公園 総合交付金 (公園) 野球場改修工事 第3期 | | |
| 運川地名 | | | |
| 施工箇所 | 出雲 郡 浜 町 | 地内外 | |
| 図面名称 | フェンス詳細図その1 | | |
| 縮尺 | 縮尺 図示 | | |
| 製図 | 会社及び責任者 | | |
| 調査 | | | |
| 監査 | | | |
| 設計 | | | |

平面図

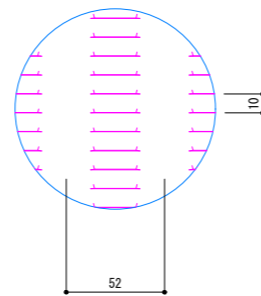


立面図

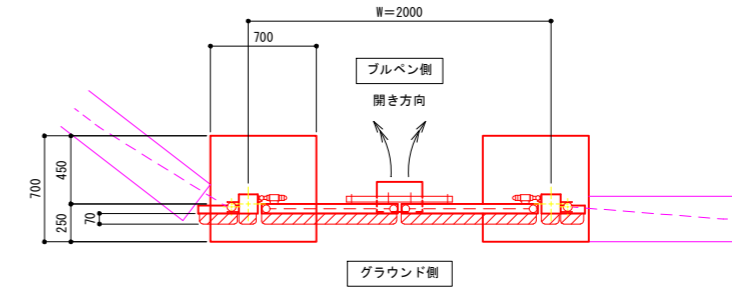


- 特記事項 ・フェンスドア-3の材質及び規格は、次のとおりとする。
- 外装 : 亜鉛・アルミ・マグネシウム合金めっきの上高耐候性樹脂粉末塗装とする。
 - 門柱及び扉枠 : 溶融亜鉛めっきの上液体塗装
 - ブレース : 溶融亜鉛めっきの上着色処理
 - ボルト・ナット : 溶融亜鉛めっきの上防錆着色処理
 - 一部のボルト・ナット : 溶融亜鉛めっきのみ
 - 施錠装置、落し : "
 - ボルト式蝶番 : "
- ・表面塗装色は監督員と打ち合わせの上決定すること。
 - ・本図門扉は施錠側開き、施錠側倒れとする。
 - ・扉枠にはめっきの為、湯抜穴を適所（見苦しくない位置）に設けるものとする。
 - ・目隠しブラインドの目の向きは指示に依る。
 - ・壁内々寸法は現地実測に依り決定とする。

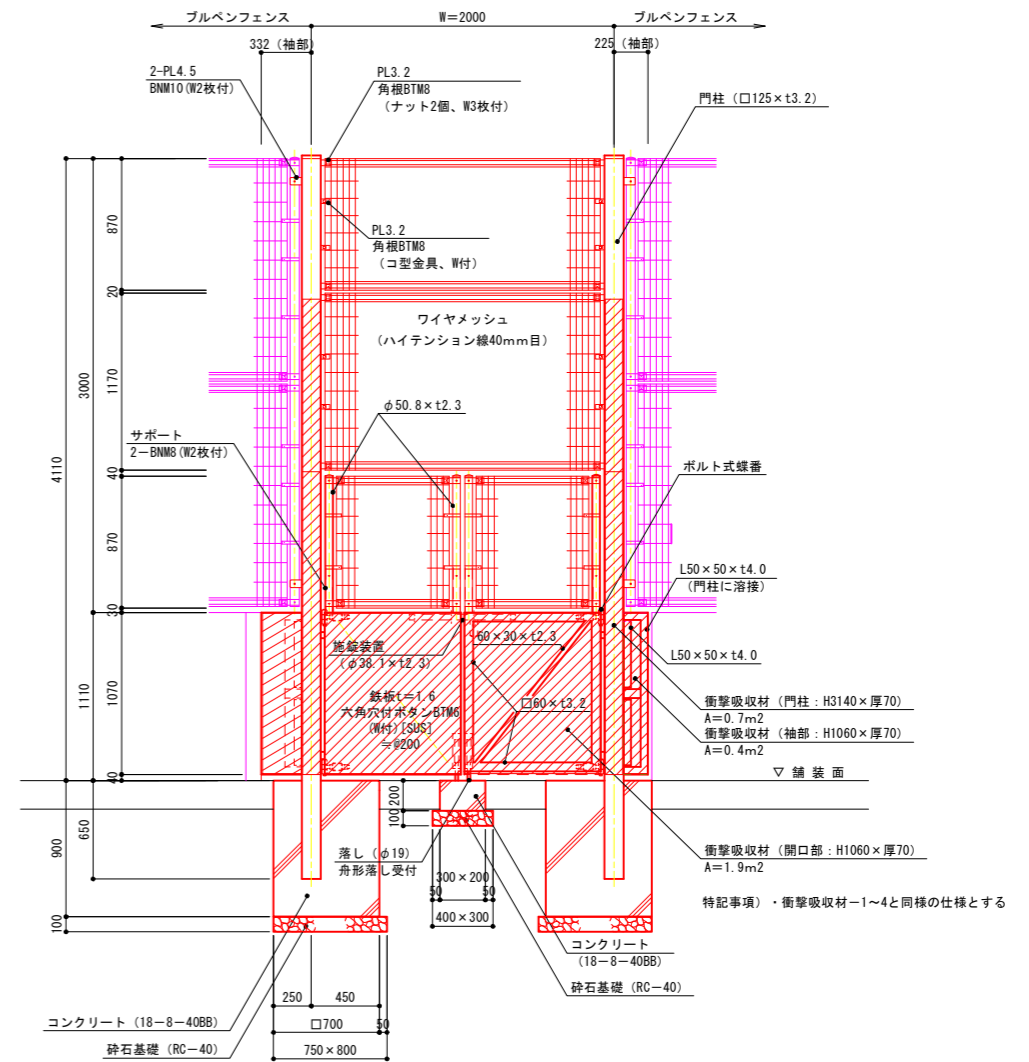
目隠しブラインド拡大図 S=1:2



平面図



立面図



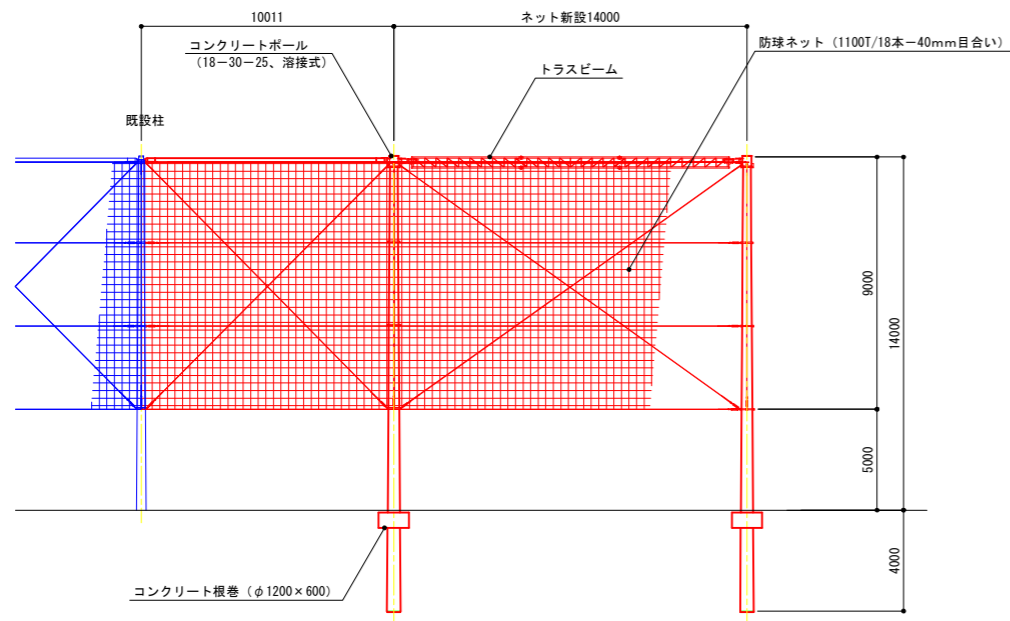
- 特記事項 ・フェンスドアの材質及び規格は、次のとおりとする。
- 門柱・扉体 : 溶融亜鉛めっきの上、液体塗装
 - 扉上部柱・ジョイント : 亜鉛・アルミ・マグネシウム合金めっきの上、高耐候性樹脂粉末塗装
 - 押え金具・継ぎ金具 : "
 - ワイヤメッシュ : "
 - 鉄板 : 亜鉛・アルミ・マグネシウム合金めっき
 - バンド類 : 溶融亜鉛めっきの上高耐候性樹脂粉末塗装
 - コ型金具 : 溶融亜鉛めっきの上防錆着色処理とし一部のボルト・ナットは溶融亜鉛めっきのみ
 - ボルト・ナット類 : "
 - 施錠装置・落し : 溶融亜鉛めっきのみ
 - ボルト式蝶番 : 溶融亜鉛めっきのみ
- ・表面塗装色は監督員と打ち合わせの上決定すること。
 - ・本図門扉はブルペン側開き、ブルペン側施錠、ブルペン側倒れとする。
 - ・扉枠にはめっきの為、湯抜穴を適所（見苦しくない位置）に設けるものとする。
 - ・本図門扉の上部ワイヤメッシュ部は現地組立とし、ワイヤメッシュのスパン方向は現地カット（カット面が危険でなく、見苦しくない様）し、補修塗りを施すこと。
 - ・門柱は上部ワイヤメッシュ袖パネルをセットして建て込むこと。
 - ・諸寸法は現地実測に依り決定とする。また、本図仕様で施工上及び機能上支障ないか事前に確認をすること。
 - ・ジョイント取付方向は現地状況に応じて打合せに依り決定のこと。 高取付ボルト、ナットのボルト側は必ずジョイント側とする。また、パネルの縦線側はグラウンド側とする。

実施

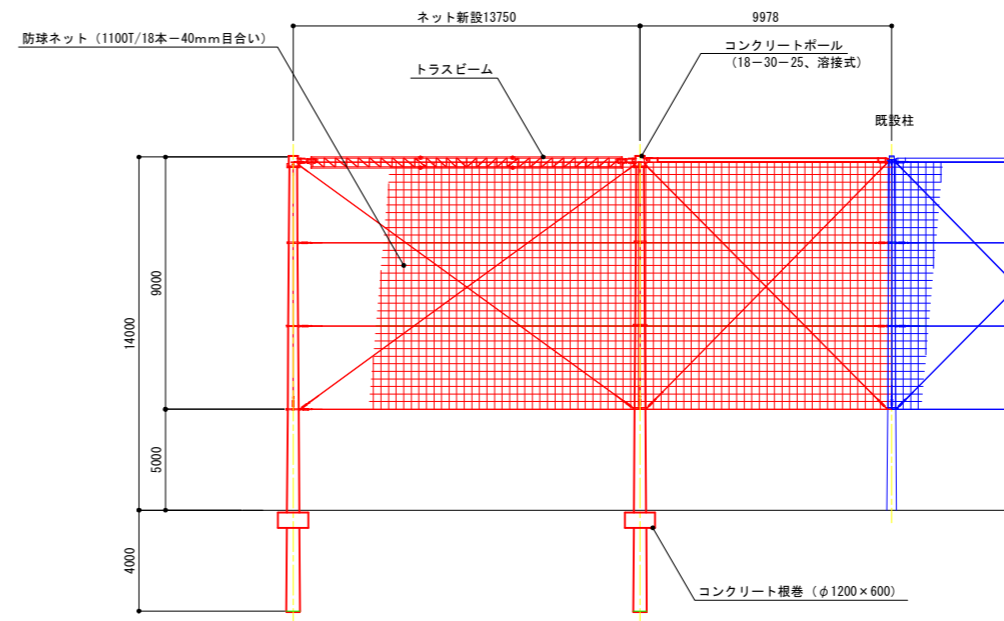
| 年度 | 令和 | 年度 |
|-------|-------------------------------|-----|
| 番 号 | 災 号 | |
| 工 事 名 | 浜山公園 総合交付金（公園） 野球場改修工事 第3期 | |
| 運川地名 | | |
| 施工場所 | 出雲 郡 浜 町 | 地内外 |
| 図面名称 | フェンスドア詳細図その2 | |
| 縮尺 | S=1:25 | |
| 製 図 者 | 会 社 及 び 負 任 者 | |
| 測 量 | | |
| 設 計 | | |
| 90 | 第の内 | 87 |

防 球 ネ ッ ト

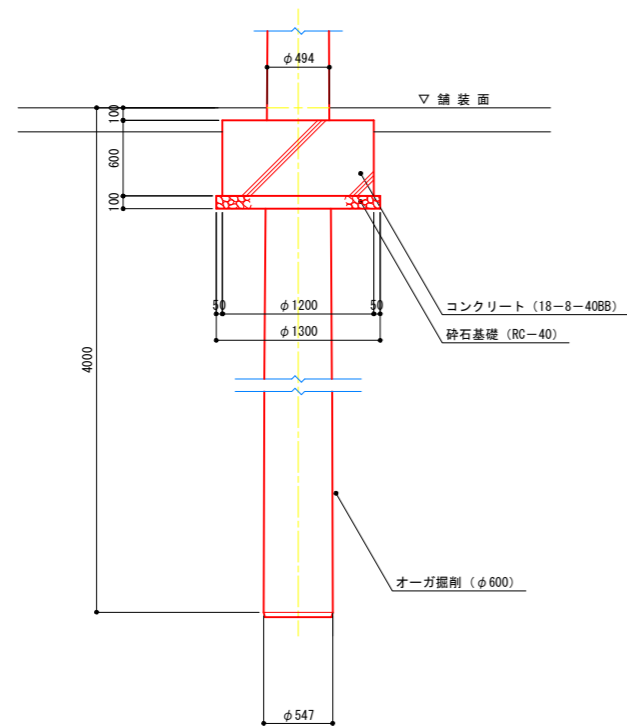
1 塁側展開図
S=1:150



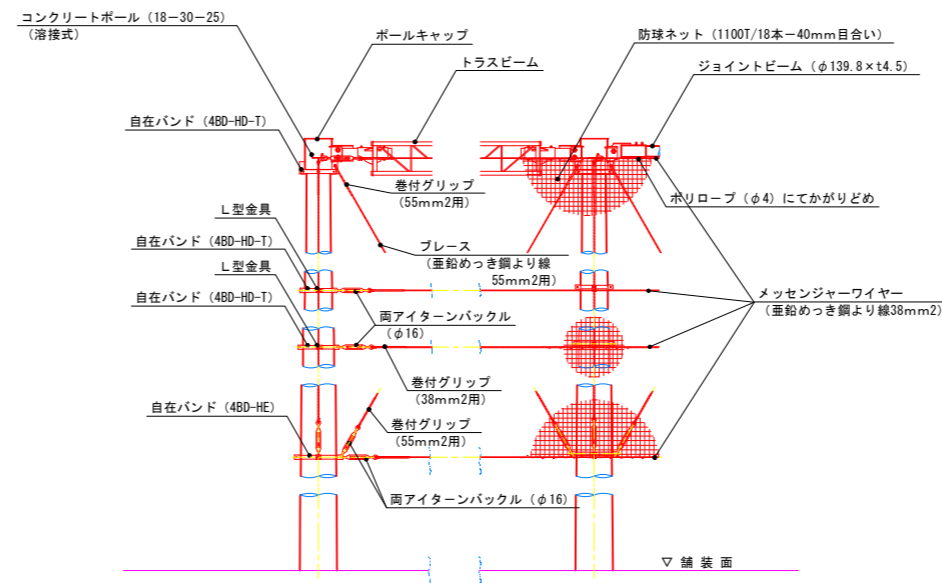
3 塁側展開図
S=1:150



基礎詳細図
S=1:30



ネット取付け詳細図
S=1:50



実施

| | | |
|------|----------------------------|-----|
| 年度 | 令和 | 年度 |
| 番号 | 災 | 号 |
| 工事名 | 浜山公園 総合交付金(公園) 野球場改修工事 第3期 | |
| 運川地名 | | |
| 施工箇所 | 出雲 郡 浜 町 | 地内外 |
| 図面名称 | 防球ネット詳細図 | |
| 縮尺 | 同示 | |
| 担当者 | 会社及び責任者 | |
| 測量 | | |
| 設計 | | |
| 90 | 書の内 終 | |