

木造建築工事仕様書		章 項 目				特 記 事 項				章 項 目				特 記 事 項																																																																																																																																																																																																																																																																								
<h3>I 工事概要</h3> <p>1 工事場所 益田市高津町地内 (県立万葉公園内)</p> <p>2 地域地区 (都市計画区域内(用途地域指定なし))</p> <p>3 敷地面積 554,000 m²</p> <p>4 建物用途 都市公園施設</p> <p>5 概 要</p> <table border="1"> <thead> <tr> <th>No.</th> <th>建物名称</th> <th>工事種別</th> <th>構造</th> <th>階数</th> <th>耐火区分</th> <th>消防法の区分</th> <th>建築面積(m²)</th> <th>延面積(m²)</th> </tr> </thead> <tbody> <tr> <td>1</td> <td>体験学習施設</td> <td>新築</td> <td>木造</td> <td>1F</td> <td>—</td> <td>1-ロ</td> <td>88.00</td> <td>86.50</td> </tr> <tr> <td>2</td> <td></td> <td></td> <td></td> <td></td> <td></td> <td></td> <td></td> <td></td> </tr> <tr> <td>3</td> <td></td> <td></td> <td></td> <td></td> <td></td> <td></td> <td></td> <td></td> </tr> <tr> <td>4</td> <td></td> <td></td> <td></td> <td></td> <td></td> <td></td> <td></td> <td></td> </tr> <tr> <td>5</td> <td></td> <td></td> <td></td> <td></td> <td></td> <td></td> <td></td> <td></td> </tr> <tr> <td>6</td> <td></td> <td></td> <td></td> <td></td> <td></td> <td></td> <td></td> <td></td> </tr> <tr> <td>7</td> <td></td> <td></td> <td></td> <td></td> <td></td> <td></td> <td></td> <td></td> </tr> <tr> <td colspan="7">合 計</td> <td>88.00</td> <td>86.50</td> </tr> </tbody> </table>		No.	建物名称	工事種別	構造	階数	耐火区分	消防法の区分	建築面積(m ²)	延面積(m ²)	1	体験学習施設	新築	木造	1F	—	1-ロ	88.00	86.50	2									3									4									5									6									7									合 計							88.00	86.50	<p>③ 環境への配慮</p> <p>4 特別な材料の工法及び製品</p> <p>5 電気保安技術者(1.3.3)</p> <p>⑥ 施工条件(1.3.5)</p> <p>⑦ 発生材の処理等(1.3.11)</p>				<p>本工事において、国等による環境物品等の調達に関する法律(平成12年法律第100号)に基づく、現行の「環境物品等の調達の推進に関する基本方針」に定める特定調達品目の分野「公共工事」の品目を調達する場合は、判断の基準を満たすものとする。</p> <p>木造標準仕様書及び標準仕様書に記載されていない特別な材料の工法は、監督職員の承諾を受けて、当該製品指定工法によることができる。</p> <p>・しまね・パワ・建設ブランドに登録された下記工法又は製品を使用する。</p> <table border="1"> <thead> <tr> <th>登録技術</th> <th>適用箇所</th> </tr> </thead> <tbody> <tr> <td></td> <td></td> </tr> <tr> <td></td> <td></td> </tr> <tr> <td></td> <td></td> </tr> <tr> <td></td> <td></td> </tr> </tbody> </table> <p>電気保安技術者を工事現場に置き、電気工作物の保安の業務を行うものとする。</p> <p>詳細は現場説明書による</p> <p>・引き渡しを要するもの</p> <ul style="list-style-type: none"> ・ホリ塩化ビフェル(PCB)廃棄物 ・() ・現場において再利用を図るもの () ・有価物 () <p>産業廃棄物の処理及び再資源化を図るものは下記による</p> <table border="1"> <thead> <tr> <th>項目</th> <th>品目</th> <th>搬出場所</th> <th>距離(km)</th> <th>DID区間(有・無)</th> <th>処分費(有・無)</th> <th>備考(再資源化の有無等)</th> </tr> </thead> <tbody> <tr> <td rowspan="2">特定建設資材</td> <td>・コンクリート塊</td> <td></td> <td></td> <td></td> <td></td> <td>有</td> </tr> <tr> <td>・アスファルト塊</td> <td>益田市善阿弥町</td> <td>6.1</td> <td>無</td> <td>有</td> <td>有</td> </tr> <tr> <td rowspan="2">特別管理産業廃棄物</td> <td>・コンクリート及び鉄から成る建設資材</td> <td></td> <td></td> <td></td> <td></td> <td>有</td> </tr> <tr> <td>・木材</td> <td></td> <td></td> <td></td> <td></td> <td>有</td> </tr> <tr> <td>その他</td> <td></td> <td></td> <td></td> <td></td> <td></td> <td></td> </tr> </tbody> </table>				登録技術	適用箇所									項目	品目	搬出場所	距離(km)	DID区間(有・無)	処分費(有・無)	備考(再資源化の有無等)	特定建設資材	・コンクリート塊					有	・アスファルト塊	益田市善阿弥町	6.1	無	有	有	特別管理産業廃棄物	・コンクリート及び鉄から成る建設資材					有	・木材					有	その他							<p>⑧ 交通安全管理(1.3.8)</p> <p>⑨ 技能士の適用(1.5.2)</p> <p>⑩ 化学物質の濃度測定(1.5.10)</p> <p>⑪ 工事写真</p> <p>⑫ 完成時の提出図書(1.7.1)</p>				<p>⑬ 完成図(1.7.2)</p> <p>⑭ 保全に関する資料(1.7.3)</p> <p>⑮ 関連他工事</p> <p>⑯ 特定元方事業者の指名</p> <p>⑰ 施工図及び施工計画書(1.2.2)(1.2.3)</p> <p>⑱ 耐荷重及び耐外力</p>				<p>下記のものを、竣工後15日以内に提出する。 仕様は、島根県営繕工事完成図取扱要領による。</p> <table border="1"> <thead> <tr> <th>品名・仕様</th> <th>提出部数</th> </tr> </thead> <tbody> <tr> <td>複製 * 竣工図 製本*イ(* A3縮小版) 白焼 表装(* レジカ表紙(フタ+仕上f))</td> <td>3部</td> </tr> <tr> <td>* 電子データ(竣工図、施工図)(CD-R等)</td> <td>1部</td> </tr> </tbody> </table> <p>製本の取りまとめについては監督職員の指示による。 設計に関するCADデータ等を貸与するが、著作権者は、__島根県__にある。なお、貸与されたデータは、当該工事における施工図又は完成図の作成のため以外に使用してはならない。</p> <table border="1"> <thead> <tr> <th>書類名</th> <th>提出部数</th> </tr> </thead> <tbody> <tr> <td>建築物等の利用に関する説明書(建築物等の利用に関する説明書作成要領による)</td> <td>* 1部</td> </tr> <tr> <td>機器取扱い説明書</td> <td>・ 1部</td> </tr> <tr> <td>機器性能試験成績書</td> <td></td> </tr> <tr> <td>官公署等届出書類</td> <td></td> </tr> <tr> <td>総合試運転報告書</td> <td></td> </tr> <tr> <td>その他監督職員が指示するもの</td> <td></td> </tr> <tr> <td>建築物等の利用に関する説明書の電子データ(CD-R等)</td> <td>* 1部</td> </tr> </tbody> </table> <p>・万葉公園防災安全交付金(公園) 休養施設(西阿) 更新工事 ・万葉公園防災安全交付金(公園) 休養施設(茶室) 更新工事 ・万葉公園社会資本整備総合交付金(公園) 体験学習施設新築(設備) 工事</p> <p>下記の者に、労働安全衛生法第30条第2項に基づく指名を行う。 ① 本工事の受注者 ② 関連他工事の受注者()</p> <p>提出した施工図及び施工計画書の著作に関わる当該建物における使用権は発注者に委譲するものとする。</p> <p>建築基準法に基づき定められた区分等 基準風速 Vo(m/s) ・ 30 ・ 32(旧益田市、旧見町、旧日原町、旧岐部) ・ 34(旧津和野町、旧柿木村、旧六日市町) 地表面粗土区分 ・ I ・ II ・ III ・ IV 積雪荷重 告示第1455号、島根県建築基準法施行細則による</p> <p>「手すり先行工法等に関するガイドライン(厚生労働省令和5年12月改正)」による。</p> <p>面積: m²程度 仕上げ: 備品: 設備:</p> <p>① 設置できる ② 敷地内 ・ 敷地外(設置可能場所:) ③ 設置できない</p> <p>構内既存の施設 工事用水 ④ 利用できる(有償) ・ 利用できない 工事用電力 ⑤ 利用できる(有償) ・ 利用できない</p> <p>設置箇所、材質、構造及び設置期間は図示による。</p> <p>設置範囲 ・ 図示の位置 ⑥ 外部足場全面 養生シートの種別 ・ 養生シート ・ 防災Ⅰ類 ・ 防災Ⅱ類 ⑦ ネット状養生シート ⑧ 防災Ⅰ類 ・ 防災Ⅱ類</p> <p>7 洗車場</p> <p>⑧ 木製安全施設製品(県産木材製品)</p> <table border="1"> <thead> <tr> <th>品名・仕様</th> <th>提出部数</th> </tr> </thead> <tbody> <tr> <td>* 電子データ(CD-R等) (写真管理ファイル、工事写真、完成写真、完成写真帳、参考図等)</td> <td>1部</td> </tr> </tbody> </table> <p>下記ものを提出する。</p> <table border="1"> <thead> <tr> <th>品名・仕様</th> <th>提出部数</th> </tr> </thead> <tbody> <tr> <td>* 情報共有システムで処理を行った営繕工事帳票の電子データ(CD-R等) (情報共有システムを使用した場合のみ) 電子媒体での納品が困難な場合は受発注者間協議により決定する。</td> <td>1部</td> </tr> </tbody> </table>				品名・仕様	提出部数	複製 * 竣工図 製本*イ(* A3縮小版) 白焼 表装(* レジカ表紙(フタ+仕上f))	3部	* 電子データ(竣工図、施工図)(CD-R等)	1部	書類名	提出部数	建築物等の利用に関する説明書(建築物等の利用に関する説明書作成要領による)	* 1部	機器取扱い説明書	・ 1部	機器性能試験成績書		官公署等届出書類		総合試運転報告書		その他監督職員が指示するもの		建築物等の利用に関する説明書の電子データ(CD-R等)	* 1部	品名・仕様	提出部数	* 電子データ(CD-R等) (写真管理ファイル、工事写真、完成写真、完成写真帳、参考図等)	1部	品名・仕様	提出部数	* 情報共有システムで処理を行った営繕工事帳票の電子データ(CD-R等) (情報共有システムを使用した場合のみ) 電子媒体での納品が困難な場合は受発注者間協議により決定する。	1部	<p>③ 土</p> <p>④ 地業</p> <p>⑤ 基礎工事</p> <p>4 杭共通事項 ≪4.2.2≫ ≪4.3.4≫ ≪4.3.5≫ ≪4.4.4≫ ≪4.5.5≫ ≪4.5.6≫</p> <p>5 既製コンクリート杭地業 ≪4.2.2≫ ≪4.3.1≫ ≪4.3.3≫ ≪4.3.4≫ ≪4.3.5≫ ≪4.3.6≫</p>				<p>埋戻し ・ A種 ⑥ B種 ・ C種 ・ D種 ・ (材料:) 工法:) 盛土 ・ A種 ⑥ B種 ・ C種 ・ D種 (C種の場合の詳細は、現場説明書による。) ・ (材料:) 工法:)</p> <p>・ 構内指定場所に敷ならし ・ 構内指定場所に堆積 ⑦ 現場説明書による</p> <p>⑧ 直接基礎 支持地盤の位置及び土質(基礎底部の位置含む) * 図示による ・ 試験掘り(根切り底の状態の確認等) 位置は図示による ・ 地盤の平板載荷試験 載荷試験の方法 * 地盤工学会基準 JGS 15211による ・ 図示による 試験の位置、載荷荷重 * 図示による</p> <p>支持層の位置及び土質(基礎ぐいの先端の位置含む) * 図示による 試験杭の位置 * 図示による 杭の支持層への根入れ長さ * 図示による 杭の精度 水平方向の位置ずれ ・ 杭径の1/4かつ100mm以下 ・ 図示による 杭の鉛直度 ・ 1/100以内 ・ 図示による</p> <p>種類 ・ 遠心力高強度プレストレストコンクリート杭 (PHC杭) ・ プレストレスト鉄筋コンクリート杭 (PRC杭) ・ 外殻鋼管付コンクリート杭 (SC杭) ・ SC杭の鋼管材料 ・ SKK400 ・ SKK490 ・ () 寸法、継手、性能等(種類:種類、性能及び曲げ強度区分)</p> <table border="1"> <thead> <tr> <th>杭符号</th> <th>種類</th> <th>コンクリート強度</th> <th>杭径</th> <th>長さ</th> <th>杭長</th> <th>継手</th> <th>セト</th> <th>長期設計</th> <th>支</th> <th>備考</th> </tr> <tr> <th></th> <th>種別</th> <th>(N/mm²)</th> <th>(mm)</th> <th>(mm)</th> <th>(mm)</th> <th>数</th> <th>数</th> <th>持力(kN/本)</th> <th></th> <th></th> </tr> </thead> <tbody> <tr> <td>上杭</td> <td></td> <td></td> <td></td> <td></td> <td></td> <td></td> <td></td> <td></td> <td></td> <td></td> </tr> <tr> <td>中杭</td> <td></td> <td></td> <td></td> <td></td> <td></td> <td></td> <td></td> <td></td> <td></td> <td></td> </tr> <tr> <td>下杭</td> <td></td> <td></td> <td></td> <td></td> <td></td> <td></td> <td></td> <td></td> <td></td> <td></td> </tr> <tr> <td>上杭</td> <td></td> <td></td> <td></td> <td></td> <td></td> <td></td> <td></td> <td></td> <td></td> <td></td> </tr> <tr> <td>中杭</td> <td></td> <td></td> <td></td> <td></td> <td></td> <td></td> <td></td> <td></td> <td></td> <td></td> </tr> <tr> <td>下杭</td> <td></td> <td></td> <td></td> <td></td> <td></td> <td></td> <td></td> <td></td> <td></td> <td></td> </tr> </tbody> </table> <p>杭先端部形状 ・ 開放形 ・ 半開放形 ・ 閉そく形 ・ 図示による</p> <p>工法 ・ セメント工法 掘削深さ * 図示による 根固め液及び杭周固定液の管理試験 * 標準仕様書4.3.4(6) (a)による ・ 図示による</p> <p>・ 特定埋込杭工法 ・ H13国土交通省告示第1113号第6による地盤の許容支持力式でα=250を採用できる工法 ・ H13国土交通省告示第1113号第6による地盤の許容支持力式のうちα、β、γが以下の値を採用できる工法 α=()、β=()、γ=() 工法 ・ アルゴ-リソグ 拡大根固め工法 ・ 中掘り拡大根固め工法 ・ () ・ 杭周固定液を使用する</p> <p>杭の継手の工法 ・ 溶接継手 溶接材料 * 標準仕様書7.2.5(1)(2)による ・ 図示による ・ 機械式継手(継手部に接続金具を用いた方式のもの) 工法 * 評定等を受けた工法</p> <p>・ 杭頭の処理 ・ 処理しない ・ 処理する 処理方法(切断ともなう補強方法含む) * 図示による</p> <p>杭頭の中詰め材料 ・ 基礎のコンクリートと同調合のもの ・ 図示による</p>				杭符号	種類	コンクリート強度	杭径	長さ	杭長	継手	セト	長期設計	支	備考		種別	(N/mm ²)	(mm)	(mm)	(mm)	数	数	持力(kN/本)			上杭											中杭											下杭											上杭											中杭											下杭										
No.	建物名称	工事種別	構造	階数	耐火区分	消防法の区分	建築面積(m ²)	延面積(m ²)																																																																																																																																																																																																																																																																														
1	体験学習施設	新築	木造	1F	—	1-ロ	88.00	86.50																																																																																																																																																																																																																																																																														
2																																																																																																																																																																																																																																																																																						
3																																																																																																																																																																																																																																																																																						
4																																																																																																																																																																																																																																																																																						
5																																																																																																																																																																																																																																																																																						
6																																																																																																																																																																																																																																																																																						
7																																																																																																																																																																																																																																																																																						
合 計							88.00	86.50																																																																																																																																																																																																																																																																														
登録技術	適用箇所																																																																																																																																																																																																																																																																																					
項目	品目	搬出場所	距離(km)	DID区間(有・無)	処分費(有・無)	備考(再資源化の有無等)																																																																																																																																																																																																																																																																																
特定建設資材	・コンクリート塊					有																																																																																																																																																																																																																																																																																
	・アスファルト塊	益田市善阿弥町	6.1	無	有	有																																																																																																																																																																																																																																																																																
特別管理産業廃棄物	・コンクリート及び鉄から成る建設資材					有																																																																																																																																																																																																																																																																																
	・木材					有																																																																																																																																																																																																																																																																																
その他																																																																																																																																																																																																																																																																																						
品名・仕様	提出部数																																																																																																																																																																																																																																																																																					
複製 * 竣工図 製本*イ(* A3縮小版) 白焼 表装(* レジカ表紙(フタ+仕上f))	3部																																																																																																																																																																																																																																																																																					
* 電子データ(竣工図、施工図)(CD-R等)	1部																																																																																																																																																																																																																																																																																					
書類名	提出部数																																																																																																																																																																																																																																																																																					
建築物等の利用に関する説明書(建築物等の利用に関する説明書作成要領による)	* 1部																																																																																																																																																																																																																																																																																					
機器取扱い説明書	・ 1部																																																																																																																																																																																																																																																																																					
機器性能試験成績書																																																																																																																																																																																																																																																																																						
官公署等届出書類																																																																																																																																																																																																																																																																																						
総合試運転報告書																																																																																																																																																																																																																																																																																						
その他監督職員が指示するもの																																																																																																																																																																																																																																																																																						
建築物等の利用に関する説明書の電子データ(CD-R等)	* 1部																																																																																																																																																																																																																																																																																					
品名・仕様	提出部数																																																																																																																																																																																																																																																																																					
* 電子データ(CD-R等) (写真管理ファイル、工事写真、完成写真、完成写真帳、参考図等)	1部																																																																																																																																																																																																																																																																																					
品名・仕様	提出部数																																																																																																																																																																																																																																																																																					
* 情報共有システムで処理を行った営繕工事帳票の電子データ(CD-R等) (情報共有システムを使用した場合のみ) 電子媒体での納品が困難な場合は受発注者間協議により決定する。	1部																																																																																																																																																																																																																																																																																					
杭符号	種類	コンクリート強度	杭径	長さ	杭長	継手	セト	長期設計	支	備考																																																																																																																																																																																																																																																																												
	種別	(N/mm ²)	(mm)	(mm)	(mm)	数	数	持力(kN/本)																																																																																																																																																																																																																																																																														
上杭																																																																																																																																																																																																																																																																																						
中杭																																																																																																																																																																																																																																																																																						
下杭																																																																																																																																																																																																																																																																																						
上杭																																																																																																																																																																																																																																																																																						
中杭																																																																																																																																																																																																																																																																																						
下杭																																																																																																																																																																																																																																																																																						
図面番号	工 事 名				図面種別	縮 尺	設計・年月	所 長	部 長	課 長	係 長	担当者	島根県西部県民センター益田事務所		株式会社三建技術一級建築士事務所 島根県知事登録 第(3)10628号 1級建築士 第158574号 石橋英人																																																																																																																																																																																																																																																																							
A-01 (28)	万葉公園社会資本整備総合交付金(公園) 体験学習施設新築(建築)工事				仕様書1	—	R6.10						設計者	1級建築士304922号 大坂 拓也																																																																																																																																																																																																																																																																								

章 項 目	特 記 事 項	章 項 目	特 記 事 項	章 項 目	特 記 事 項	章 項 目	特 記 事 項																																																																																																																																																																										
6 鋼杭地業 <<4.2.2>> <<4.3.8>> <<4.4.3>> <<4.4.4>> <<4.4.5>> <<4.4.6>>	鋼杭の材料 ・SKK400 ・SKK490 ・() <table border="1"> <tr> <th>杭符号</th> <th>種類</th> <th>コンクリート強度 (N/mm²)</th> <th>杭径 (mm)</th> <th>長さ (mm)</th> <th>杭長 (mm)</th> <th>継手 数</th> <th>有効 長さ (mm)</th> <th>長期設計支 持力 (kN/本)</th> <th>備考</th> </tr> <tr> <td>上杭</td> <td></td> <td></td> <td></td> <td></td> <td></td> <td></td> <td></td> <td></td> <td></td> </tr> <tr> <td>中杭</td> <td></td> <td></td> <td></td> <td></td> <td></td> <td></td> <td></td> <td></td> <td></td> </tr> <tr> <td>下杭</td> <td></td> <td></td> <td></td> <td></td> <td></td> <td></td> <td></td> <td></td> <td></td> </tr> <tr> <td>上杭</td> <td></td> <td></td> <td></td> <td></td> <td></td> <td></td> <td></td> <td></td> <td></td> </tr> <tr> <td>中杭</td> <td></td> <td></td> <td></td> <td></td> <td></td> <td></td> <td></td> <td></td> <td></td> </tr> <tr> <td>下杭</td> <td></td> <td></td> <td></td> <td></td> <td></td> <td></td> <td></td> <td></td> <td></td> </tr> </table> 特定埋込杭工法 ・H13国土交通省告示第1113号第6による地盤の許容支持力式で $\alpha=250$ を採用できる工法 ・H13国土交通省告示第1113号第6による地盤の許容支持力式の内 α 、 β 、 γ が以下の値を採用できる工法 $\alpha = ()$ 、 $\beta = ()$ 、 $\gamma = ()$ 工法 ・中掘り拡大根固め工法 ・() 杭の継手の工法 ・溶接継手 形状 ・JIS A 5525による ・図示による 溶接材料 ・標準仕様書 7.2.5(1)(2)による ・図示による ・機械式継手 (継手部に接続金具を用いた方式のもの) 工法 ・評定等を受けた工法 ・杭頭の処理 ・処理しない ・処理する 処理方法 (切断にともなう補強方法含む) ・図示による 杭頭の詰め材料 ・基礎のコンクリートと同調合のもの ・図示による 工法 ・アースリフト工法 (安定液 ・使用する ・使用しない) ・リバース工法 ・オールドソング工法 (孔内の水張り ・行う ・行わない) ・回転式 ・揺動式 併用する工法 ・場所打ち鋼管コンクリート杭工法 鋼管巻き材料 ・SKK400 ・SKK490 ・() ・拡底杭工法 (安定液 ・使用する ・使用しない) ・() 寸法等 <table border="1"> <tr> <th>杭符号</th> <th>軸径 (mm)</th> <th>拡底径 (mm)</th> <th>杭長 (mm)</th> <th>有効 長さ (mm)</th> <th>長期設計支持力 (kN/本)</th> <th>備考</th> </tr> <tr> <td></td> <td></td> <td></td> <td></td> <td></td> <td></td> <td></td> </tr> <tr> <td></td> <td></td> <td></td> <td></td> <td></td> <td></td> <td></td> </tr> <tr> <td></td> <td></td> <td></td> <td></td> <td></td> <td></td> <td></td> </tr> </table> ・孔壁の保持状況 (孔壁測定) 測定方法 ・超音波測定器 測定箇所 試験杭 () 箇所及び本杭 () 箇所 鉄筋の種類 <table border="1"> <tr> <th>種類の記号</th> <th>呼び名</th> <th>備考</th> </tr> <tr> <td>・SD295</td> <td></td> <td></td> </tr> <tr> <td>・SD345</td> <td></td> <td></td> </tr> </table> 帯筋 ・図示による 鉄筋の最小かぶり厚さ ・100mm ・()mm 鉄筋かごの補強 ・図示による ・杭径1.5m以下の場合は鋼板6×50(mm)、1.5mを超える場合は鋼板9×50~75(mm)の補強リングを3m以下の間隔で、かつ1節につき3箇所以上入れ、リングと主筋との接触部を溶接する。 組み立てた鉄筋の節ごとの継手 ・重ね継手 重ね継手の長さ ・図示による ・() 主筋の基礎底盤への定着長さ ・図示による ・セメントの種類 ・高炉セメントB種 ・() コンクリートの設計基準強度 ・()N/mm ² コンクリートの種類 ・A種 ・B種 ・評定等の内容による スラップ ・18cm ・21cm 構造体強度補正值 ・3N/mm ² ・図示による ・評定等の内容による	杭符号	種類	コンクリート強度 (N/mm ²)	杭径 (mm)	長さ (mm)	杭長 (mm)	継手 数	有効 長さ (mm)	長期設計支 持力 (kN/本)	備考	上杭										中杭										下杭										上杭										中杭										下杭										杭符号	軸径 (mm)	拡底径 (mm)	杭長 (mm)	有効 長さ (mm)	長期設計支持力 (kN/本)	備考																						種類の記号	呼び名	備考	・SD295			・SD345			⑧ 砂利及び砂 <<4.6.2>> <<4.6.3>> ⑨ 捨コンクリート地業 <<4.6.4>> ⑩ 床下防湿層 <<4.6.2>> <<4.8.2>> <<4.8.3>> 11 地盤改良 <<4.7.2>> <<4.7.3>> <<4.8.2>> <<4.8.3>> ⑫ 鉄筋 <<5.2.1>> 13 溶接金網 <<5.2.2>> ⑭ 鉄筋の継手及び定着 <<5.3.4>> <<5.5.2>> <<5.5.3>> <<5.6.3>> ⑮ 鉄筋のかぶり厚さ及び間隔 (溶接金網を含む) <<5.3.5>> ⑯ 各部配筋 <<5.3.7>>	材料 砂利 ・再生クワツヤラン ・切込砂利又は切込砕石 砂 ・シルト ・有機物等の混入しない締固めに適した山砂 ・川砂または砕砂 範囲 ・基礎下、基礎梁下、土間コンクリート下及び土に接するスラブ下 ・図示による 厚さ ・60mm ・(12)cm 範囲 ・基礎下、基礎梁下及び土に接するスラブ下 ・図示による 厚さ ・50mm ・()mm 設計基準強度 ・18N/mm ² ・()N/mm ² スラップ ・15cm又は18cm ・()cm 材料 ・ポリエチレンフィルム厚さ0.15mm以上 ・図示による 範囲 ・建物内の土間スラブ及び土間コンクリート下 (ビッドを除く) ・図示による ・深層混合処理工法 材料 固化剤の種類 工法 方式 ・機械式攪拌方式 改良体の設計基準強度 (Fc)、改良体長さ、改良率、改良体幅 ・図示による 室内配合試験 対象地層、供試体数 ・図示による 六価クロム溶出試験 ・行う ・行わない 試験施工 ・行う ・行わない 位置等 ・図示による 改良工事完了後の試験 一軸圧縮試験 検査対象、コア採取方法、供試体数、検査方法 ・図示による 六価クロム溶出試験 ・行う ・行わない ・浅層混合処理工法 材料 固化剤の種類 工法 方式 ・原位置混合方式 改良体の設計基準強度 (Fc)、改良体長さ、改良率、改良体幅 ・図示による 室内配合試験 一軸圧縮試験 対象地層、供試体数 ・図示による 六価クロム溶出試験 ・行う ・行わない 位置等 ・図示による 改良工事完了後の試験 検査対象、コア採取方法、供試体数、検査方法 ・図示による 六価クロム溶出試験 ・行う ・行わない 鉄筋の種類等 <table border="1"> <tr> <th>種類の記号</th> <th>呼び名</th> <th>備考</th> </tr> <tr> <td>・SD295</td> <td>・D16以下</td> <td>基礎、躯体、土間</td> </tr> <tr> <td>・SD345</td> <td>・D19以上</td> <td></td> </tr> <tr> <td>・</td> <td></td> <td></td> </tr> </table> 鉄線の形状等 <table border="1"> <tr> <th>種類</th> <th>種類の記号</th> <th>網目寸法、鉄線の径 (mm)</th> <th>備考</th> </tr> <tr> <td>・溶接金網</td> <td></td> <td></td> <td></td> </tr> <tr> <td>・鉄筋格子</td> <td></td> <td></td> <td></td> </tr> </table> 鉄筋の継手の方法等 <table border="1"> <tr> <th>部位</th> <th>継手の方法</th> <th>呼び名</th> </tr> <tr> <td>柱、梁の主筋</td> <td>・ガス圧接 ・機械式継手 ・溶接継手 ・重ね継手</td> <td></td> </tr> <tr> <td>床、壁の鉄筋</td> <td>・重ね継手 ・重ね継手</td> <td></td> </tr> <tr> <td>その他の鉄筋 ()</td> <td></td> <td></td> </tr> </table> 継手位置 ・図示による 柱及び梁主筋の重ね継手の長さ ・図示による 耐力壁の重ね継手の長さ ・図示による 鉄筋の定着長さ ・図示による ・標準仕様書 表5.3.4による 最小かぶり厚さ ・図示による ・軽量コンクリートを適用する場合 適用箇所 () ・最小かぶり厚さに加える厚さ ()mm ・耐久性上不利な箇所がある場合 (塩害を受ける恐れのある部分等) 適用箇所 () ・最小かぶり厚さに加える厚さ ()mm ・図示による	種類の記号	呼び名	備考	・SD295	・D16以下	基礎、躯体、土間	・SD345	・D19以上		・			種類	種類の記号	網目寸法、鉄線の径 (mm)	備考	・溶接金網				・鉄筋格子				部位	継手の方法	呼び名	柱、梁の主筋	・ガス圧接 ・機械式継手 ・溶接継手 ・重ね継手		床、壁の鉄筋	・重ね継手 ・重ね継手		その他の鉄筋 ()			17 圧接完了後の圧接部の試験 <<5.4.10>> 18 機械式継手 <<5.5.3>> <<5.5.5>> <<5.5.6>> 19 溶接継手 <<5.6.3>> <<5.6.5>> 20 コンクリートの種類 <<6.2.1>> 21 コンクリートの気乾単位容積質量による種類及び強度等 <<6.2.1>> <<6.2.2>> <<6.2.3>> <<6.2.4>> <<6.3.2>> <<6.10.1>> <<6.10.2>> 22 セメント <<6.3.1>> 23 骨 材 <<6.3.1>> 24 混和材料 <<6.3.1>>	試験 ・超音波探傷試験 ・引張試験 試験方法等 ・図示による 適用箇所 ・図示による H12報告第1463号に適合する性能 ・A級 ・() 種類 ・ねじ筋鉄筋継手 充填方式 ・無機グラウト方式 ・有機グラウト方式 ・端部ねじ加工継手 ・モルタル充填継手 ・ 工法 ・第三者機関の評定等を取付している工法 鉄筋相互のあき ・評定等の評価内容による 品質の確認 ・評定等の評価内容による 検査 ・評定等の評価内容による 施工完了後の継手部の試験 ・外観試験 試験対象 ・全数 試験項目及び合格判定 ・標準仕様書 表5.5.1~表5.5.3による ・評定等の評価内容による 不合格となった場合の措置 ・標準仕様書 表5.5.6(1)(7)~(9)による ・図示による ・超音波測定試験 試験対象 ・抜取り ・ ・1組の作業班が1日に行った継手箇所 最大200箇所程度とする。 ・ 試験箇所数 10ヶ所に対して () 箇所 ・全数 試験項目 ・挿入長さ 試験方法 ・JIS Z 3064 (鉄筋コンクリート用機械式継手の鉄筋挿入長さの超音波測定方法及び判定基準)による 不合格となった場合の措置 ・図示による 適用箇所 ・図示による H12報告第1463号に適合する性能 ・A級 溶接継手の工法 ・図示による 鉄筋相互のあき ・標準仕様書5.3.5(4)による ・評定等の評価内容による ・図示による 施工完了後の圧接部の試験 ・外観試験 試験対象 ・全数 ・超音波探傷試験 試験対象 ・抜取り ・標準仕様書5.6.5(4)による ・全数 コンクリートの類別 ・I類 (JIS A 5308への適合を認証されたコンクリート) ・II類 (I類以外のJIS A 5308に適合したコンクリート) ・普通コンクリート <table border="1"> <tr> <th>設計基準強度 (N/mm²)</th> <th>スラップ (cm)</th> <th>気乾単位容積質量 (t/m³)</th> <th>適用箇所</th> </tr> <tr> <td>・24</td> <td>・標準仕様書6.2.2による</td> <td>2.3程度</td> <td>図示による</td> </tr> <tr> <td>・21</td> <td></td> <td></td> <td></td> </tr> </table> 構造体強度補正值 ・標準仕様書6.3.2による ・図示による ・軽量コンクリート <table border="1"> <tr> <th>設計基準強度 (N/mm²)</th> <th>スラップ (cm)</th> <th>気乾単位容積質量 (t/m³)</th> <th>種類</th> <th>適用箇所</th> </tr> <tr> <td>・</td> <td>・*21</td> <td></td> <td>・1種 ・2種</td> <td>図示による</td> </tr> <tr> <td>・</td> <td>・</td> <td></td> <td></td> <td></td> </tr> </table> 構造体強度補正值 ・標準仕様書6.3.2による ・図示による 7ヶ所リウマチ反応性による区分 ・A ・B ・混和剤 混和剤の種類 ・標準仕様書6.3.1(4)(a)による ・図示による ・混和材 混和材の種類 ・標準仕様書6.3.1(4)(b)による ・図示による	設計基準強度 (N/mm ²)	スラップ (cm)	気乾単位容積質量 (t/m ³)	適用箇所	・24	・標準仕様書6.2.2による	2.3程度	図示による	・21				設計基準強度 (N/mm ²)	スラップ (cm)	気乾単位容積質量 (t/m ³)	種類	適用箇所	・	・*21		・1種 ・2種	図示による	・	・				25 寒中コンクリート <<6.11.1>> <<6.11.2>> 26 暑中コンクリート <<6.12.2>> 27 マスコンクリート <<6.13.1>> <<6.13.2>> ⑳ 無筋コンクリート <<6.14.1>> 29 流動化コンクリート <<6.15.1>> 30 高流動コンクリート <<6.16.1>> <<6.16.2>> ㉑ 打継ぎの位置、ひび割れ誘発目地、打継目地 <<6.6.4>> <<6.8.1>> 32 構造体コンクリートの仕上り <<6.2.5>> 33 打増し厚さ (打放し仕上げ部) <<6.8.1>> ㉒ 型枠 <<6.8.2>>	適用期間 ・図示による 構造体強度補正值 ・積算温度を基に定める場合 () ・標準仕様書6.11.2(3)(7)による ・図示による スラップ ・21cm 構造体強度補正值 ・標準仕様書6.12.1による ・図示による 適用箇所 ・図示による セメントの種類 ・普通ポルトランドセメント ・中熱ポルトランドセメント ・低熱ポルトランドセメント ・高炉セメントB種 ・フライアッシュセメントB種 ・シリカセメント 混和材料 ・混和剤 混和剤の種類 ・標準仕様書6.13.2(2)(7)による ・図示による ・混和材 混和材の種類 ・標準仕様書6.13.2(2)(4)による ・図示による スラップ ・15cm ・()cm 構造体強度補正值 ・標準仕様書6.13.11による ・図示による コンクリートの種類 ・普通コンクリート ・() セメントの種類 ・普通ポルトランドセメント、高炉セメントA種、シリカセメント又はフライアッシュセメント種 ・高炉セメントB種 ・フライアッシュセメントB種 設計基準強度 ・18N/mm ² ・()N/mm ² スラップ ・15cm又は18cm ・()cm 適用箇所 ・標準仕様書 6.14.1(4)(7)~(8)による ・図示による 適用箇所 ・図示による 空気量 ・4.5% 適用箇所 ・図示による 空気量 ・4.5% 単位粗骨材かさ容量 ・0.50m ³ /m ³ 以上 打継ぎの位置 ・標準仕様書6.6.4(1)による ・図示による 目地寸法 ・標準仕様書 9.7.3(1)(7)による ・図示による 打継目地 ひび割れ誘発目地の位置・形状・寸法 ・図示による 合板せき板を用いるコンクリートの打放し仕上げ ・図示による コンクリートの仕上りの平たんさ ・図示による ・打放し仕上げの打増し厚さ (外部に面する部分に限る) ・20mm ・()mm ・打放し仕上げの打増し厚さ (内部に面する部分に限る) ・10mm ・20mm ・()mm ・外装材面の打増し処理 ・20mm ・床型枠用鋼製デッキプレートの梁側面部の打増し処理 プレートが支持される梁の側面について下記の打増しを行う ・10mm ・20mm ・()mm せき板の材料及び厚さ ・合板 厚さ ・12mm ・()mm ・メッシュ型枠 (使用部位 ・図示による) ・床型枠用鋼製デッキプレート (施工範囲 ・図示による) ・断熱材を兼用した型枠材 使用箇所 ・図示による ・型枠合板 712 + 押出法ポリスチレンフォーム 720 ・MCR工法用シートの使用 適用箇所 ・図示による 打増し厚さ ・20mm ・()mm 打増し範囲 ・図示による スラップの材質 ・規格等 ・図示による
杭符号	種類	コンクリート強度 (N/mm ²)	杭径 (mm)	長さ (mm)	杭長 (mm)	継手 数	有効 長さ (mm)	長期設計支 持力 (kN/本)	備考																																																																																																																																																																								
上杭																																																																																																																																																																																	
中杭																																																																																																																																																																																	
下杭																																																																																																																																																																																	
上杭																																																																																																																																																																																	
中杭																																																																																																																																																																																	
下杭																																																																																																																																																																																	
杭符号	軸径 (mm)	拡底径 (mm)	杭長 (mm)	有効 長さ (mm)	長期設計支持力 (kN/本)	備考																																																																																																																																																																											
種類の記号	呼び名	備考																																																																																																																																																																															
・SD295																																																																																																																																																																																	
・SD345																																																																																																																																																																																	
種類の記号	呼び名	備考																																																																																																																																																																															
・SD295	・D16以下	基礎、躯体、土間																																																																																																																																																																															
・SD345	・D19以上																																																																																																																																																																																
・																																																																																																																																																																																	
種類	種類の記号	網目寸法、鉄線の径 (mm)	備考																																																																																																																																																																														
・溶接金網																																																																																																																																																																																	
・鉄筋格子																																																																																																																																																																																	
部位	継手の方法	呼び名																																																																																																																																																																															
柱、梁の主筋	・ガス圧接 ・機械式継手 ・溶接継手 ・重ね継手																																																																																																																																																																																
床、壁の鉄筋	・重ね継手 ・重ね継手																																																																																																																																																																																
その他の鉄筋 ()																																																																																																																																																																																	
設計基準強度 (N/mm ²)	スラップ (cm)	気乾単位容積質量 (t/m ³)	適用箇所																																																																																																																																																																														
・24	・標準仕様書6.2.2による	2.3程度	図示による																																																																																																																																																																														
・21																																																																																																																																																																																	
設計基準強度 (N/mm ²)	スラップ (cm)	気乾単位容積質量 (t/m ³)	種類	適用箇所																																																																																																																																																																													
・	・*21		・1種 ・2種	図示による																																																																																																																																																																													
・	・																																																																																																																																																																																
7 場所打ちコンクリート杭地業 <<4.2.2>> <<4.5.1>> <<4.5.4>> <<4.5.6>>	工法 ・アースリフト工法 (安定液 ・使用する ・使用しない) ・リバース工法 ・オールドソング工法 (孔内の水張り ・行う ・行わない) ・回転式 ・揺動式 併用する工法 ・場所打ち鋼管コンクリート杭工法 鋼管巻き材料 ・SKK400 ・SKK490 ・() ・拡底杭工法 (安定液 ・使用する ・使用しない) ・() 寸法等 <table border="1"> <tr> <th>杭符号</th> <th>軸径 (mm)</th> <th>拡底径 (mm)</th> <th>杭長 (mm)</th> <th>有効 長さ (mm)</th> <th>長期設計支持力 (kN/本)</th> <th>備考</th> </tr> <tr> <td></td> <td></td> <td></td> <td></td> <td></td> <td></td> <td></td> </tr> <tr> <td></td> <td></td> <td></td> <td></td> <td></td> <td></td> <td></td> </tr> <tr> <td></td> <td></td> <td></td> <td></td> <td></td> <td></td> <td></td> </tr> </table> ・孔壁の保持状況 (孔壁測定) 測定方法 ・超音波測定器 測定箇所 試験杭 () 箇所及び本杭 () 箇所 鉄筋の種類 <table border="1"> <tr> <th>種類の記号</th> <th>呼び名</th> <th>備考</th> </tr> <tr> <td>・SD295</td> <td></td> <td></td> </tr> <tr> <td>・SD345</td> <td></td> <td></td> </tr> </table> 帯筋 ・図示による 鉄筋の最小かぶり厚さ ・100mm ・()mm 鉄筋かごの補強 ・図示による ・杭径1.5m以下の場合は鋼板6×50(mm)、1.5mを超える場合は鋼板9×50~75(mm)の補強リングを3m以下の間隔で、かつ1節につき3箇所以上入れ、リングと主筋との接触部を溶接する。 組み立てた鉄筋の節ごとの継手 ・重ね継手 重ね継手の長さ ・図示による ・() 主筋の基礎底盤への定着長さ ・図示による ・セメントの種類 ・高炉セメントB種 ・() コンクリートの設計基準強度 ・()N/mm ² コンクリートの種類 ・A種 ・B種 ・評定等の内容による スラップ ・18cm ・21cm 構造体強度補正值 ・3N/mm ² ・図示による ・評定等の内容による	杭符号	軸径 (mm)	拡底径 (mm)	杭長 (mm)	有効 長さ (mm)	長期設計支持力 (kN/本)	備考																						種類の記号	呼び名	備考	・SD295			・SD345			⑧ 砂利及び砂 <<4.6.2>> <<4.6.3>> ⑨ 捨コンクリート地業 <<4.6.4>> ⑩ 床下防湿層 <<4.6.2>> <<4.8.2>> <<4.8.3>> 11 地盤改良 <<4.7.2>> <<4.7.3>> <<4.8.2>> <<4.8.3>> ⑫ 鉄筋 <<5.2.1>> 13 溶接金網 <<5.2.2>> ⑭ 鉄筋の継手及び定着 <<5.3.4>> <<5.5.2>> <<5.5.3>> <<5.6.3>> ⑮ 鉄筋のかぶり厚さ及び間隔 (溶接金網を含む) <<5.3.5>> ⑯ 各部配筋 <<5.3.7>>	17 圧接完了後の圧接部の試験 <<5.4.10>> 18 機械式継手 <<5.5.3>> <<5.5.5>> <<5.5.6>> 19 溶接継手 <<5.6.3>> <<5.6.5>> 20 コンクリートの種類 <<6.2.1>> 21 コンクリートの気乾単位容積質量による種類及び強度等 <<6.2.1>> <<6.2.2>> <<6.2.3>> <<6.2.4>> <<6.3.2>> <<6.10.1>> <<6.10.2>> 22 セメント <<6.3.1>> 23 骨 材 <<6.3.1>> 24 混和材料 <<6.3.1>>	試験 ・超音波探傷試験 ・引張試験 試験方法等 ・図示による 適用箇所 ・図示による H12報告第1463号に適合する性能 ・A級 ・() 種類 ・ねじ筋鉄筋継手 充填方式 ・無機グラウト方式 ・有機グラウト方式 ・端部ねじ加工継手 ・モルタル充填継手 ・ 工法 ・第三者機関の評定等を取付している工法 鉄筋相互のあき ・評定等の評価内容による 品質の確認 ・評定等の評価内容による 検査 ・評定等の評価内容による 施工完了後の継手部の試験 ・外観試験 試験対象 ・全数 試験項目及び合格判定 ・標準仕様書 表5.5.1~表5.5.3による ・評定等の評価内容による 不合格となった場合の措置 ・標準仕様書 表5.5.6(1)(7)~(9)による ・図示による ・超音波測定試験 試験対象 ・抜取り ・ ・1組の作業班が1日に行った継手箇所 最大200箇所程度とする。 ・ 試験箇所数 10ヶ所に対して () 箇所 ・全数 試験項目 ・挿入長さ 試験方法 ・JIS Z 3064 (鉄筋コンクリート用機械式継手の鉄筋挿入長さの超音波測定方法及び判定基準)による 不合格となった場合の措置 ・図示による 適用箇所 ・図示による H12報告第1463号に適合する性能 ・A級 溶接継手の工法 ・図示による 鉄筋相互のあき ・標準仕様書5.3.5(4)による ・評定等の評価内容による ・図示による 施工完了後の圧接部の試験 ・外観試験 試験対象 ・全数 ・超音波探傷試験 試験対象 ・抜取り ・標準仕様書5.6.5(4)による ・全数 コンクリートの類別 ・I類 (JIS A 5308への適合を認証されたコンクリート) ・II類 (I類以外のJIS A 5308に適合したコンクリート) ・普通コンクリート <table border="1"> <tr> <th>設計基準強度 (N/mm²)</th> <th>スラップ (cm)</th> <th>気乾単位容積質量 (t/m³)</th> <th>適用箇所</th> </tr> <tr> <td>・24</td> <td>・標準仕様書6.2.2による</td> <td>2.3程度</td> <td>図示による</td> </tr> <tr> <td>・21</td> <td></td> <td></td> <td></td> </tr> </table> 構造体強度補正值 ・標準仕様書6.3.2による ・図示による ・軽量コンクリート <table border="1"> <tr> <th>設計基準強度 (N/mm²)</th> <th>スラップ (cm)</th> <th>気乾単位容積質量 (t/m³)</th> <th>種類</th> <th>適用箇所</th> </tr> <tr> <td>・</td> <td>・*21</td> <td></td> <td>・1種 ・2種</td> <td>図示による</td> </tr> <tr> <td>・</td> <td>・</td> <td></td> <td></td> <td></td> </tr> </table> 構造体強度補正值 ・標準仕様書6.3.2による ・図示による 7ヶ所リウマチ反応性による区分 ・A ・B ・混和剤 混和剤の種類 ・標準仕様書6.3.1(4)(a)による ・図示による ・混和材 混和材の種類 ・標準仕様書6.3.1(4)(b)による ・図示による	設計基準強度 (N/mm ²)	スラップ (cm)	気乾単位容積質量 (t/m ³)	適用箇所	・24	・標準仕様書6.2.2による	2.3程度	図示による	・21				設計基準強度 (N/mm ²)	スラップ (cm)	気乾単位容積質量 (t/m ³)	種類	適用箇所	・	・*21		・1種 ・2種	図示による	・	・				25 寒中コンクリート <<6.11.1>> <<6.11.2>> 26 暑中コンクリート <<6.12.2>> 27 マスコンクリート <<6.13.1>> <<6.13.2>> ㉑ 無筋コンクリート <<6.14.1>> 29 流動化コンクリート <<6.15.1>> 30 高流動コンクリート <<6.16.1>> <<6.16.2>> ㉒ 打継ぎの位置、ひび割れ誘発目地、打継目地 <<6.6.4>> <<6.8.1>> 32 構造体コンクリートの仕上り <<6.2.5>> 33 打増し厚さ (打放し仕上げ部) <<6.8.1>> ㉒ 型枠 <<6.8.2>>	適用期間 ・図示による 構造体強度補正值 ・積算温度を基に定める場合 () ・標準仕様書6.11.2(3)(7)による ・図示による スラップ ・21cm 構造体強度補正值 ・標準仕様書6.12.1による ・図示による 適用箇所 ・図示による セメントの種類 ・普通ポルトランドセメント ・中熱ポルトランドセメント ・低熱ポルトランドセメント ・高炉セメントB種 ・フライアッシュセメントB種 ・シリカセメント 混和材料 ・混和剤 混和剤の種類 ・標準仕様書6.13.2(2)(7)による ・図示による ・混和材 混和材の種類 ・標準仕様書6.13.2(2)(4)による ・図示による スラップ ・15cm ・()cm 構造体強度補正值 ・標準仕様書6.13.11による ・図示による コンクリートの種類 ・普通コンクリート ・() セメントの種類 ・普通ポルトランドセメント、高炉セメントA種、シリカセメント又はフライアッシュセメント種 ・高炉セメントB種 ・フライアッシュセメントB種 設計基準強度 ・18N/mm ² ・()N/mm ² スラップ ・15cm又は18cm ・()cm 適用箇所 ・標準仕様書 6.14.1(4)(7)~(8)による ・図示による 適用箇所 ・図示による 空気量 ・4.5% 適用箇所 ・図示による 空気量 ・4.5% 単位粗骨材かさ容量 ・0.50m ³ /m ³ 以上 打継ぎの位置 ・標準仕様書6.6.4(1)による ・図示による 目地寸法 ・標準仕様書 9.7.3(1)(7)による ・図示による 打継目地 ひび割れ誘発目地の位置・形状・寸法 ・図示による 合板せき板を用いるコンクリートの打放し仕上げ ・図示による コンクリートの仕上りの平たんさ ・図示による ・打放し仕上げの打増し厚さ (外部に面する部分に限る) ・20mm ・()mm ・打放し仕上げの打増し厚さ (内部に面する部分に限る) ・10mm ・20mm ・()mm ・外装材面の打増し処理 ・20mm ・床型枠用鋼製デッキプレートの梁側面部の打増し処理 プレートが支持される梁の側面について下記の打増しを行う ・10mm ・20mm ・()mm せき板の材料及び厚さ ・合板 厚さ ・12mm ・()mm ・メッシュ型枠 (使用部位 ・図示による) ・床型枠用鋼製デッキプレート (施工範囲 ・図示による) ・断熱材を兼用した型枠材 使用箇所 ・図示による ・型枠合板 712 + 押出法ポリスチレンフォーム 720 ・MCR工法用シートの使用 適用箇所 ・図示による 打増し厚さ ・20mm ・()mm 打増し範囲 ・図示による スラップの材質 ・規格等 ・図示による																																																																																																											
杭符号	軸径 (mm)	拡底径 (mm)	杭長 (mm)	有効 長さ (mm)	長期設計支持力 (kN/本)	備考																																																																																																																																																																											
種類の記号	呼び名	備考																																																																																																																																																																															
・SD295																																																																																																																																																																																	
・SD345																																																																																																																																																																																	
設計基準強度 (N/mm ²)	スラップ (cm)	気乾単位容積質量 (t/m ³)	適用箇所																																																																																																																																																																														
・24	・標準仕様書6.2.2による	2.3程度	図示による																																																																																																																																																																														
・21																																																																																																																																																																																	
設計基準強度 (N/mm ²)	スラップ (cm)	気乾単位容積質量 (t/m ³)	種類	適用箇所																																																																																																																																																																													
・	・*21		・1種 ・2種	図示による																																																																																																																																																																													
・	・																																																																																																																																																																																
図面番号	工 事 名	図面種別	縮 尺	設計・年月	所 長	部 長	課 長	係 長	担当者	島根県西部県民センター益田事務所	株式会社三建技術一級建築士事務所 島根県知事登録 第(3)10628号 1級建築士 第158574号 石橋英人																																																																																																																																																																						
A-02 (28)	万葉公園社会資本整備総合交付金(公園)体験学習施設新築(建築)工事	仕様書2	—	R6.10						設 計 者	1級建築士第304922号 大坂 拓也																																																																																																																																																																						

章 項 目	特 記 事 項	章 項 目	特 記 事 項	章 項 目	特 記 事 項	章 項 目	特 記 事 項																																																																																																																																																																																																																																																																																																																																																																																																																																																																					
4 ① 材料 (4.2.2) 木 造 工 事	<p>製材</p> <p>・JAS 1083-3に基づく目視等級区分構造用製材</p> <table border="1"> <thead> <tr> <th>施工箇所</th> <th>樹種名</th> <th>構造材の種類</th> <th>等級</th> <th>寸法 (mm)</th> <th>含水率</th> <th>保存処理</th> </tr> </thead> <tbody> <tr> <td></td> <td></td> <td>・甲種構造材 ・甲種Ⅰ ・甲種Ⅱ ・乙種構造材</td> <td>・1級 ・2級 ・3級</td> <td></td> <td>・SD15 ・SD20</td> <td></td> </tr> </tbody> </table> <p>・JAS 1083-4に基づく機械等級区分構造用製材</p> <table border="1"> <thead> <tr> <th>施工箇所</th> <th>樹種名</th> <th>等級 (曲げ性能)</th> <th>寸法 (mm)</th> <th>含水率</th> <th>保存処理</th> </tr> </thead> <tbody> <tr> <td></td> <td></td> <td></td> <td></td> <td>・SD15 ・SD20</td> <td></td> </tr> </tbody> </table> <p>・JAS 1083-6に基づく広葉樹製材</p> <table border="1"> <thead> <tr> <th>施工箇所</th> <th>樹種名</th> <th>等級</th> <th>寸法 (mm)</th> <th>含水率</th> <th>保存処理</th> </tr> </thead> <tbody> <tr> <td></td> <td></td> <td>・特等 ・1等 ・2等</td> <td></td> <td>・D10 ・D13</td> <td></td> </tr> </tbody> </table> <p>・加工前にJAS 1052付属書B〔縦振動ヤグ係数試験〕により、縦振動ヤグ係数を測定する部材 (対象部材：)</p> <p>○無等級材</p> <table border="1"> <thead> <tr> <th>施工箇所</th> <th>樹種名</th> <th>寸法 (mm)</th> <th>含水率</th> <th>保存処理</th> <th>材面の品質</th> </tr> </thead> <tbody> <tr> <td>柱</td> <td>杉</td> <td>図示による</td> <td>20%</td> <td>—</td> <td>JAS 1083-4 製材-第4節 機械等級区分構造用製材 3.2節~3.9節及びその他の欠陥による</td> </tr> <tr> <td>梁</td> <td></td> <td></td> <td></td> <td></td> <td></td> </tr> <tr> <td>雨差</td> <td></td> <td></td> <td></td> <td></td> <td></td> </tr> </tbody> </table> <p>無等級材の材面の品質は、「旧製材の日本農林規格 (昭42農林告第1842号) 第10条」により格付けされるひき角類1等以上とする軸組構法 (壁構造系) 及び軸組工法 (軸構造系) において無等級材を使用する際の品質確認</p> <p>含水率の測定数</p> <p>・全数</p> <p>・日本農林規格に定める材の欠点確認 (目視)</p> <p>・全数</p> <p>縦振動ヤグ係数の測定による柱及び横架材の基準強度の確認</p> <p>・全数について以下表のとおりであることを確認する</p> <table border="1"> <thead> <tr> <th>樹種</th> <th>SP</th> <th>LP</th> <th>TP</th> <th>その他</th> </tr> </thead> <tbody> <tr> <td>曲げヤグ係数 (Epα又は1000/㎡)</td> <td>3.9以上</td> <td>7.8以上</td> <td>9.8以上</td> <td>別に定める数値以上</td> </tr> </tbody> </table> <p>・省略する</p> <p>・加工前にJAS 1052付属書B〔縦振動ヤグ係数試験〕により、縦振動ヤグ係数を測定する部材 (対象部材：)</p> <p>・国土交通大臣の指定を受けたもので基準強度の数値を指定された製材</p> <table border="1"> <thead> <tr> <th>施工箇所</th> <th>樹種名</th> <th>区分</th> <th>寸法 (mm)</th> <th>等級 (材面の品質)</th> <th>含水率</th> </tr> </thead> <tbody> <tr> <td></td> <td></td> <td></td> <td></td> <td></td> <td></td> </tr> </tbody> </table> <p>軸組壁工法構造用製材</p> <p>・JAS 0600Iに基づく甲種軸組材</p> <table border="1"> <thead> <tr> <th>施工箇所</th> <th>樹種名又は樹種群</th> <th>寸法 (mm)</th> <th>長さ (mm)</th> <th>未乾燥材又は乾燥材</th> <th>保存処理</th> <th>材面の品質</th> </tr> </thead> <tbody> <tr> <td></td> <td></td> <td></td> <td></td> <td>・未乾燥材 ・乾燥材</td> <td></td> <td>・特等 ・1級 ・2級 ・3級</td> </tr> </tbody> </table> <p>・JAS 0600Iに基づく乙種軸組材</p> <table border="1"> <thead> <tr> <th>施工箇所</th> <th>樹種名又は樹種群</th> <th>寸法 (mm)</th> <th>長さ (mm)</th> <th>未乾燥材又は乾燥材</th> <th>保存処理</th> <th>材面の品質</th> </tr> </thead> <tbody> <tr> <td></td> <td></td> <td></td> <td></td> <td>・未乾燥材 ・乾燥材</td> <td></td> <td>・2級 ・3級</td> </tr> </tbody> </table>	施工箇所	樹種名	構造材の種類	等級	寸法 (mm)	含水率	保存処理			・甲種構造材 ・甲種Ⅰ ・甲種Ⅱ ・乙種構造材	・1級 ・2級 ・3級		・SD15 ・SD20		施工箇所	樹種名	等級 (曲げ性能)	寸法 (mm)	含水率	保存処理					・SD15 ・SD20		施工箇所	樹種名	等級	寸法 (mm)	含水率	保存処理			・特等 ・1等 ・2等		・D10 ・D13		施工箇所	樹種名	寸法 (mm)	含水率	保存処理	材面の品質	柱	杉	図示による	20%	—	JAS 1083-4 製材-第4節 機械等級区分構造用製材 3.2節~3.9節及びその他の欠陥による	梁						雨差						樹種	SP	LP	TP	その他	曲げヤグ係数 (Epα又は1000/㎡)	3.9以上	7.8以上	9.8以上	別に定める数値以上	施工箇所	樹種名	区分	寸法 (mm)	等級 (材面の品質)	含水率							施工箇所	樹種名又は樹種群	寸法 (mm)	長さ (mm)	未乾燥材又は乾燥材	保存処理	材面の品質					・未乾燥材 ・乾燥材		・特等 ・1級 ・2級 ・3級	施工箇所	樹種名又は樹種群	寸法 (mm)	長さ (mm)	未乾燥材又は乾燥材	保存処理	材面の品質					・未乾燥材 ・乾燥材		・2級 ・3級		<p>・JAS 0600Iに基づくMSR軸組材</p> <table border="1"> <thead> <tr> <th>施工箇所</th> <th>樹種名又は樹種群</th> <th>MSR等級 (曲げ強度性能)</th> <th>寸法 型式名 (mm)</th> <th>長さ (mm)</th> <th>未乾燥材又は乾燥材</th> </tr> </thead> <tbody> <tr> <td></td> <td></td> <td></td> <td></td> <td></td> <td>・未乾燥材 ・乾燥材</td> </tr> </tbody> </table> <p>・国土交通大臣の指定を受けたもので基準強度の数値を指定された軸組壁工法構造用製材及びMSR軸組材</p> <table border="1"> <thead> <tr> <th>施工箇所</th> <th>樹種名又は樹種群</th> <th>区分</th> <th>等級</th> <th>寸法型式名 (mm)</th> <th>含水率</th> </tr> </thead> <tbody> <tr> <td></td> <td></td> <td></td> <td></td> <td></td> <td></td> </tr> </tbody> </table> <p>軸組壁工法構造用たて継ぎ材</p> <p>・JAS 0600Iに基づくたて軸用たて継ぎ材</p> <table border="1"> <thead> <tr> <th>施工箇所</th> <th>樹種名又は樹種群</th> <th>寸法型式名 (mm)</th> <th>長さ (mm)</th> </tr> </thead> <tbody> <tr> <td></td> <td></td> <td></td> <td></td> </tr> </tbody> </table> <p>・JAS 0600Iに基づく甲種たて継ぎ材</p> <table border="1"> <thead> <tr> <th>施工箇所</th> <th>樹種名又は樹種群</th> <th>寸法型式名 (mm)</th> <th>長さ (mm)</th> </tr> </thead> <tbody> <tr> <td></td> <td></td> <td></td> <td></td> </tr> </tbody> </table> <p>・JAS 0600Iに基づく乙種たて継ぎ材</p> <table border="1"> <thead> <tr> <th>施工箇所</th> <th>樹種名又は樹種群</th> <th>寸法型式名 (mm)</th> <th>長さ (mm)</th> </tr> </thead> <tbody> <tr> <td></td> <td></td> <td></td> <td></td> </tr> </tbody> </table> <p>・JAS 0600Iに基づくMSRたて継ぎ材</p> <table border="1"> <thead> <tr> <th>施工箇所</th> <th>樹種名又は樹種群</th> <th>MSR等級 (曲げ強度性能)</th> <th>寸法型式名 (mm)</th> <th>長さ (mm)</th> </tr> </thead> <tbody> <tr> <td></td> <td></td> <td></td> <td></td> <td></td> </tr> </tbody> </table> <p>・国土交通大臣の指定を受けたもので基準強度の数値を指定されたたて継ぎ材</p> <table border="1"> <thead> <tr> <th>施工箇所</th> <th>樹種名又は樹種群</th> <th>区分</th> <th>等級</th> <th>寸法型式名 (mm)</th> <th>含水率</th> </tr> </thead> <tbody> <tr> <td></td> <td></td> <td></td> <td></td> <td></td> <td></td> </tr> </tbody> </table> <p>下地用製材</p> <p>・JAS 1083-5に基づく下地用製材</p> <table border="1"> <thead> <tr> <th>施工箇所</th> <th>樹種名</th> <th>等級 (材面の品質)</th> <th>寸法 (mm)</th> <th>含水率</th> <th>保存処理</th> </tr> </thead> <tbody> <tr> <td></td> <td></td> <td>・1等 ・2等</td> <td></td> <td>・SD15 ・SD20</td> <td></td> </tr> </tbody> </table> <p>集成材</p> <p>○JAS 1152Iに基づく構造用集成材</p> <table border="1"> <thead> <tr> <th>施工箇所</th> <th>樹種名</th> <th>強度等級 (曲げ性能)</th> <th>材面の品質</th> <th>接着性能 (使用環境)</th> <th>寸法 (mm)</th> <th>保存処理</th> </tr> </thead> <tbody> <tr> <td>梁</td> <td>米松</td> <td>E120-F330</td> <td>・1級 ・2級 ・3級</td> <td>・A ・B ・C</td> <td>120×480</td> <td>—</td> </tr> </tbody> </table> <p>・JAS 1152Iに基づく化粧ばり構造用集成材</p> <table border="1"> <thead> <tr> <th>施工箇所</th> <th>樹種名</th> <th>化粧薄板の厚さ (mm)</th> <th>見付け材面 (面数)</th> <th>見付け材面の品質</th> <th>寸法 (mm)</th> </tr> </thead> <tbody> <tr> <td></td> <td>芯材: 化粧薄板:</td> <td></td> <td></td> <td>・1等 ・2等</td> <td></td> </tr> </tbody> </table> <p>○国土交通大臣の認定を受けた壁倍率の数値を定められた構造用面材</p> <table border="1"> <thead> <tr> <th>施工箇所</th> <th>品名</th> <th>樹種</th> <th>寸法 (mm)</th> <th>含水率 (%)</th> <th>間伐材等の適用</th> </tr> </thead> <tbody> <tr> <td>外壁</td> <td>ラスカットパネル</td> <td>—</td> <td>1000×2000×δ</td> <td>—</td> <td></td> </tr> </tbody> </table>	施工箇所	樹種名又は樹種群	MSR等級 (曲げ強度性能)	寸法 型式名 (mm)	長さ (mm)	未乾燥材又は乾燥材						・未乾燥材 ・乾燥材	施工箇所	樹種名又は樹種群	区分	等級	寸法型式名 (mm)	含水率							施工箇所	樹種名又は樹種群	寸法型式名 (mm)	長さ (mm)					施工箇所	樹種名又は樹種群	寸法型式名 (mm)	長さ (mm)					施工箇所	樹種名又は樹種群	寸法型式名 (mm)	長さ (mm)					施工箇所	樹種名又は樹種群	MSR等級 (曲げ強度性能)	寸法型式名 (mm)	長さ (mm)						施工箇所	樹種名又は樹種群	区分	等級	寸法型式名 (mm)	含水率							施工箇所	樹種名	等級 (材面の品質)	寸法 (mm)	含水率	保存処理			・1等 ・2等		・SD15 ・SD20		施工箇所	樹種名	強度等級 (曲げ性能)	材面の品質	接着性能 (使用環境)	寸法 (mm)	保存処理	梁	米松	E120-F330	・1級 ・2級 ・3級	・A ・B ・C	120×480	—	施工箇所	樹種名	化粧薄板の厚さ (mm)	見付け材面 (面数)	見付け材面の品質	寸法 (mm)		芯材: 化粧薄板:			・1等 ・2等		施工箇所	品名	樹種	寸法 (mm)	含水率 (%)	間伐材等の適用	外壁	ラスカットパネル	—	1000×2000×δ	—			<p>構造用単板積層材</p> <p>・JAS 0701Iに基づく構造用単板積層材</p> <table border="1"> <thead> <tr> <th>施工箇所</th> <th>品名</th> <th>樹種名</th> <th>接着性能 (使用環境)</th> <th>曲げ性能 (曲げヤグ係数区分)</th> <th>水平せん断区分</th> <th>寸法 (mm)</th> <th>保存処理</th> </tr> </thead> <tbody> <tr> <td></td> <td>・A種構造用単板積層材</td> <td></td> <td>・A ・B ・C</td> <td>係数区分 () 等級 ・特等・1級・2級</td> <td></td> <td></td> <td></td> </tr> <tr> <td></td> <td>・B種構造用単板積層材</td> <td></td> <td>・A ・B ・C</td> <td>係数区分 ()</td> <td></td> <td></td> <td></td> </tr> </tbody> </table> <p>直交集成板</p> <p>・JAS 3079Iに基づく直交集成板</p> <table border="1"> <thead> <tr> <th>施工箇所</th> <th>品名</th> <th>樹種名</th> <th>強度等級 (曲げ性能)</th> <th>種別</th> <th>接着性能 (使用環境)</th> <th>寸法 (mm)</th> </tr> </thead> <tbody> <tr> <td></td> <td>・異等級構成直交集成板 ・同一等級構成直交集成板</td> <td></td> <td></td> <td>・A種構成 ・B種構成</td> <td>・A ・B ・C</td> <td></td> </tr> </tbody> </table> <p>・丸太材</p> <table border="1"> <thead> <tr> <th>施工箇所</th> <th>樹種名</th> <th>寸法 (mm)</th> <th>含水率</th> <th>末口径 (mm)</th> </tr> </thead> <tbody> <tr> <td></td> <td></td> <td></td> <td></td> <td></td> </tr> </tbody> </table> <p>・加工前にJAS 1052付属書B〔縦振動ヤグ係数試験〕により、縦振動ヤグ係数を測定する部材 (対象部材：)</p> <p>・木質接着成形軸材</p> <table border="1"> <thead> <tr> <th>施工箇所</th> <th>形状</th> <th>寸法 (mm)</th> <th>含水率</th> </tr> </thead> <tbody> <tr> <td></td> <td></td> <td></td> <td></td> </tr> </tbody> </table> <p>・木質複合軸材</p> <table border="1"> <thead> <tr> <th>施工箇所</th> <th>形状</th> <th>寸法 (mm)</th> <th>含水率</th> </tr> </thead> <tbody> <tr> <td></td> <td></td> <td></td> <td></td> </tr> </tbody> </table> <p>構造用面材</p> <p>・JIS A 5905Iに基づくメディアムソテファイバボード (MDF)</p> <table border="1"> <thead> <tr> <th>施工箇所</th> <th>普通、構造用による区分</th> <th>表面の状態による区分</th> <th>曲げ強さによる区分</th> <th>耐水性による区分</th> <th>難燃性による区分</th> <th>厚さ (mm)</th> </tr> </thead> <tbody> <tr> <td></td> <td>・構造用 ・普通</td> <td></td> <td></td> <td></td> <td></td> <td>・9 ・</td> </tr> </tbody> </table> <p>○JAS 0233Iに基づく構造用合板</p> <table border="1"> <thead> <tr> <th>施工箇所</th> <th>寸法 (mm)</th> <th>接着の程度</th> <th>等級</th> <th>板面の品質</th> <th>曲げ性能 (強度等級)</th> <th>保存処理</th> <th>防虫処理</th> <th>厚さ (mm)</th> <th>樹種の樹種名</th> </tr> </thead> <tbody> <tr> <td>壁</td> <td>12</td> <td>○特別 ・1級 ・2級</td> <td>・1級 ・2級</td> <td>C-D</td> <td>—</td> <td>—</td> <td>有</td> <td></td> <td>針葉樹</td> </tr> </tbody> </table> <p>*屋外又は常時保湿度状態となる場所に使用する場合は、接着の程度を特類とする。</p> <p>・JAS 0233Iに基づく化粧ばり構造用合板</p> <table border="1"> <thead> <tr> <th>施工箇所</th> <th>寸法 (mm)</th> <th>接着の程度</th> <th>厚さ (mm)</th> <th>樹種名</th> </tr> </thead> <tbody> <tr> <td></td> <td></td> <td>・特等 ・1級</td> <td></td> <td></td> </tr> </tbody> </table> <p>*屋外又は常時保湿度状態となる場所に使用する場合は、接着の程度を特類とする。</p> <p>・JAS 0360Iに基づく構造用合板</p> <table border="1"> <thead> <tr> <th>施工箇所</th> <th>寸法 (mm)</th> <th>曲げ性能 (等級) (・常態曲げ試験・歪曲曲げ試験)</th> </tr> </thead> <tbody> <tr> <td></td> <td></td> <td>・1級 ・2級 ・3級 ・4級</td> </tr> </tbody> </table>	施工箇所	品名	樹種名	接着性能 (使用環境)	曲げ性能 (曲げヤグ係数区分)	水平せん断区分	寸法 (mm)	保存処理		・A種構造用単板積層材		・A ・B ・C	係数区分 () 等級 ・特等・1級・2級					・B種構造用単板積層材		・A ・B ・C	係数区分 ()				施工箇所	品名	樹種名	強度等級 (曲げ性能)	種別	接着性能 (使用環境)	寸法 (mm)		・異等級構成直交集成板 ・同一等級構成直交集成板			・A種構成 ・B種構成	・A ・B ・C		施工箇所	樹種名	寸法 (mm)	含水率	末口径 (mm)						施工箇所	形状	寸法 (mm)	含水率					施工箇所	形状	寸法 (mm)	含水率					施工箇所	普通、構造用による区分	表面の状態による区分	曲げ強さによる区分	耐水性による区分	難燃性による区分	厚さ (mm)		・構造用 ・普通					・9 ・	施工箇所	寸法 (mm)	接着の程度	等級	板面の品質	曲げ性能 (強度等級)	保存処理	防虫処理	厚さ (mm)	樹種の樹種名	壁	12	○特別 ・1級 ・2級	・1級 ・2級	C-D	—	—	有		針葉樹	施工箇所	寸法 (mm)	接着の程度	厚さ (mm)	樹種名			・特等 ・1級			施工箇所	寸法 (mm)	曲げ性能 (等級) (・常態曲げ試験・歪曲曲げ試験)			・1級 ・2級 ・3級 ・4級		<p>・JIS A 5908Iに基づくハードファイバボード</p> <table border="1"> <thead> <tr> <th>施工箇所</th> <th>種類の区分</th> <th>表面の状態による区分</th> <th>曲げ強さによる区分</th> <th>耐水性による区分</th> <th>厚さ (mm)</th> </tr> </thead> <tbody> <tr> <td></td> <td></td> <td></td> <td></td> <td></td> <td></td> </tr> </tbody> </table> <p>・JIS A 5905Iに基づくハードファイバボード</p> <table border="1"> <thead> <tr> <th>施工箇所</th> <th>法、機能等の特異処理による区分</th> <th>表面の状態による区分</th> <th>曲げ強さによる区分</th> <th>難燃性による区分</th> <th>厚さ (mm)</th> </tr> </thead> <tbody> <tr> <td></td> <td></td> <td></td> <td></td> <td></td> <td></td> </tr> </tbody> </table> <p>・JIS A 5404Iに基づく硬質木片セメント板</p> <table border="1"> <thead> <tr> <th>施工箇所</th> <th>断面形状</th> <th>重ねるの有無</th> <th>厚さ (mm)</th> </tr> </thead> <tbody> <tr> <td></td> <td>・平板 ・凹凸板</td> <td>・有 ・無</td> <td></td> </tr> </tbody> </table> <p>・JIS A 6901Iに基づくせっこうボード</p> <table border="1"> <thead> <tr> <th>施工箇所</th> <th>種類</th> <th>厚さ (mm)</th> <th>備考</th> </tr> </thead> <tbody> <tr> <td></td> <td>・構造用せっこうボード (GP-S1-A) ・構造用せっこうボード (GP-S1-B) ・せっこうボード (GP-C) ・強化せっこうボード (GP-F) ・せっこうボード (GP-L)</td> <td></td> <td></td> </tr> </tbody> </table> <p>・JIS A 5905Iに基づくジーンボード</p> <table border="1"> <thead> <tr> <th>施工箇所</th> <th>厚さ (mm)</th> <th>備考</th> </tr> </thead> <tbody> <tr> <td></td> <td></td> <td></td> </tr> </tbody> </table> <p>・JIS A 5524Iに基づくラスシート</p> <table border="1"> <thead> <tr> <th>施工箇所</th> <th>目による区分</th> <th>山高、山幅、質量及び溶接仕上げによる区分</th> <th>備考</th> </tr> </thead> <tbody> <tr> <td></td> <td></td> <td>・LS1 ・LS2 ・LS3 ・LS4</td> <td></td> </tr> </tbody> </table> <p>・JIS A 5430Iに基づくフレキシブル板</p> <table border="1"> <thead> <tr> <th>施工箇所</th> <th>厚さ (mm)</th> <th>備考</th> </tr> </thead> <tbody> <tr> <td></td> <td></td> <td></td> </tr> </tbody> </table> <p>・JIS A 5440Iに基づく火山性ガラス複層板 (VSAボード)</p> <table border="1"> <thead> <tr> <th>施工箇所</th> <th>密度による区分</th> <th>厚さ (mm)</th> <th>備考</th> </tr> </thead> <tbody> <tr> <td></td> <td>・0.6以上0.8未満 ・0.8以上</td> <td></td> <td></td> </tr> </tbody> </table> <p>・木質断熱複合合板</p> <table border="1"> <thead> <tr> <th>施工箇所</th> <th>形状</th> <th>寸法 (mm)</th> <th>含水率</th> </tr> </thead> <tbody> <tr> <td></td> <td></td> <td></td> <td></td> </tr> </tbody> </table> <p>・木質接着複合合板</p> <table border="1"> <thead> <tr> <th>施工箇所</th> <th>形状</th> <th>寸法 (mm)</th> <th>含水率</th> </tr> </thead> <tbody> <tr> <td></td> <td></td> <td></td> <td></td> </tr> </tbody> </table> <p>種類等</p> <table border="1"> <thead> <tr> <th>施工箇所</th> <th>種類の記号</th> <th>形状・寸法 (mm)</th> <th>規格</th> </tr> </thead> <tbody> <tr> <td></td> <td></td> <td></td> <td>・JISによる ・JISによる ・JISによる</td> </tr> </tbody> </table> <p>・鉄鋼の亜鉛めっき</p> <table border="1"> <thead> <tr> <th>施工箇所</th> <th>種類</th> <th>電気亜鉛めっき</th> </tr> </thead> <tbody> <tr> <td></td> <td>・A種 ・B種 ・C種</td> <td>・D種 ・E種 ・F種</td> </tr> </tbody> </table> <p>・鉄鋼面の錆止め塗料塗リ</p> <table border="1"> <thead> <tr> <th>施工箇所</th> <th>錆止め塗料の種類</th> <th>錆止め塗料塗りの種類</th> </tr> </thead> <tbody> <tr> <td></td> <td>・A種 ・B種 ・C種 ・D種</td> <td>・A種 ・B種</td> </tr> </tbody> </table>	施工箇所	種類の区分	表面の状態による区分	曲げ強さによる区分	耐水性による区分	厚さ (mm)							施工箇所	法、機能等の特異処理による区分	表面の状態による区分	曲げ強さによる区分	難燃性による区分	厚さ (mm)							施工箇所	断面形状	重ねるの有無	厚さ (mm)		・平板 ・凹凸板	・有 ・無		施工箇所	種類	厚さ (mm)	備考		・構造用せっこうボード (GP-S1-A) ・構造用せっこうボード (GP-S1-B) ・せっこうボード (GP-C) ・強化せっこうボード (GP-F) ・せっこうボード (GP-L)			施工箇所	厚さ (mm)	備考				施工箇所	目による区分	山高、山幅、質量及び溶接仕上げによる区分	備考			・LS1 ・LS2 ・LS3 ・LS4		施工箇所	厚さ (mm)	備考				施工箇所	密度による区分	厚さ (mm)	備考		・0.6以上0.8未満 ・0.8以上			施工箇所	形状	寸法 (mm)	含水率					施工箇所	形状	寸法 (mm)	含水率					施工箇所	種類の記号	形状・寸法 (mm)	規格				・JISによる ・JISによる ・JISによる	施工箇所	種類	電気亜鉛めっき		・A種 ・B種 ・C種	・D種 ・E種 ・F種	施工箇所	錆止め塗料の種類	錆止め塗料塗りの種類		・A種 ・B種 ・C種 ・D種	・A種 ・B種	<p>2 鋼材 (4.2.5)</p> <p>3 鋼材の表面処理 (4.2.6)</p> <p><<14.2.2>></p> <p><<18.3.2>></p> <p><<18.3.3>></p> <p><<表14.2.2>></p> <p><<表18.3.1>></p> <p><<表18.3.2>></p> <p><<表18.3.3>></p> <p><<表18.3.5>></p>	<p>島根県西部県民センター益田事務所</p> <p>設計者 1級建築士第304922号 大坂 拓也</p>	<p>株式会社三建技術一級建築士事務所</p> <p>島根県知事登録 第(3)10628号</p> <p>1級建築士 第158574号 石橋英人</p> <p>(縮小率…A2=100%、A3=71%)</p>
	施工箇所	樹種名	構造材の種類	等級	寸法 (mm)	含水率	保存処理																																																																																																																																																																																																																																																																																																																																																																																																																																																																					
		・甲種構造材 ・甲種Ⅰ ・甲種Ⅱ ・乙種構造材	・1級 ・2級 ・3級		・SD15 ・SD20																																																																																																																																																																																																																																																																																																																																																																																																																																																																							
施工箇所	樹種名	等級 (曲げ性能)	寸法 (mm)	含水率	保存処理																																																																																																																																																																																																																																																																																																																																																																																																																																																																							
				・SD15 ・SD20																																																																																																																																																																																																																																																																																																																																																																																																																																																																								
施工箇所	樹種名	等級	寸法 (mm)	含水率	保存処理																																																																																																																																																																																																																																																																																																																																																																																																																																																																							
		・特等 ・1等 ・2等		・D10 ・D13																																																																																																																																																																																																																																																																																																																																																																																																																																																																								
施工箇所	樹種名	寸法 (mm)	含水率	保存処理	材面の品質																																																																																																																																																																																																																																																																																																																																																																																																																																																																							
柱	杉	図示による	20%	—	JAS 1083-4 製材-第4節 機械等級区分構造用製材 3.2節~3.9節及びその他の欠陥による																																																																																																																																																																																																																																																																																																																																																																																																																																																																							
梁																																																																																																																																																																																																																																																																																																																																																																																																																																																																												
雨差																																																																																																																																																																																																																																																																																																																																																																																																																																																																												
樹種	SP	LP	TP	その他																																																																																																																																																																																																																																																																																																																																																																																																																																																																								
曲げヤグ係数 (Epα又は1000/㎡)	3.9以上	7.8以上	9.8以上	別に定める数値以上																																																																																																																																																																																																																																																																																																																																																																																																																																																																								
施工箇所	樹種名	区分	寸法 (mm)	等級 (材面の品質)	含水率																																																																																																																																																																																																																																																																																																																																																																																																																																																																							
施工箇所	樹種名又は樹種群	寸法 (mm)	長さ (mm)	未乾燥材又は乾燥材	保存処理	材面の品質																																																																																																																																																																																																																																																																																																																																																																																																																																																																						
				・未乾燥材 ・乾燥材		・特等 ・1級 ・2級 ・3級																																																																																																																																																																																																																																																																																																																																																																																																																																																																						
施工箇所	樹種名又は樹種群	寸法 (mm)	長さ (mm)	未乾燥材又は乾燥材	保存処理	材面の品質																																																																																																																																																																																																																																																																																																																																																																																																																																																																						
				・未乾燥材 ・乾燥材		・2級 ・3級																																																																																																																																																																																																																																																																																																																																																																																																																																																																						
施工箇所	樹種名又は樹種群	MSR等級 (曲げ強度性能)	寸法 型式名 (mm)	長さ (mm)	未乾燥材又は乾燥材																																																																																																																																																																																																																																																																																																																																																																																																																																																																							
					・未乾燥材 ・乾燥材																																																																																																																																																																																																																																																																																																																																																																																																																																																																							
施工箇所	樹種名又は樹種群	区分	等級	寸法型式名 (mm)	含水率																																																																																																																																																																																																																																																																																																																																																																																																																																																																							
施工箇所	樹種名又は樹種群	寸法型式名 (mm)	長さ (mm)																																																																																																																																																																																																																																																																																																																																																																																																																																																																									
施工箇所	樹種名又は樹種群	寸法型式名 (mm)	長さ (mm)																																																																																																																																																																																																																																																																																																																																																																																																																																																																									
施工箇所	樹種名又は樹種群	寸法型式名 (mm)	長さ (mm)																																																																																																																																																																																																																																																																																																																																																																																																																																																																									
施工箇所	樹種名又は樹種群	MSR等級 (曲げ強度性能)	寸法型式名 (mm)	長さ (mm)																																																																																																																																																																																																																																																																																																																																																																																																																																																																								
施工箇所	樹種名又は樹種群	区分	等級	寸法型式名 (mm)	含水率																																																																																																																																																																																																																																																																																																																																																																																																																																																																							
施工箇所	樹種名	等級 (材面の品質)	寸法 (mm)	含水率	保存処理																																																																																																																																																																																																																																																																																																																																																																																																																																																																							
		・1等 ・2等		・SD15 ・SD20																																																																																																																																																																																																																																																																																																																																																																																																																																																																								
施工箇所	樹種名	強度等級 (曲げ性能)	材面の品質	接着性能 (使用環境)	寸法 (mm)	保存処理																																																																																																																																																																																																																																																																																																																																																																																																																																																																						
梁	米松	E120-F330	・1級 ・2級 ・3級	・A ・B ・C	120×480	—																																																																																																																																																																																																																																																																																																																																																																																																																																																																						
施工箇所	樹種名	化粧薄板の厚さ (mm)	見付け材面 (面数)	見付け材面の品質	寸法 (mm)																																																																																																																																																																																																																																																																																																																																																																																																																																																																							
	芯材: 化粧薄板:			・1等 ・2等																																																																																																																																																																																																																																																																																																																																																																																																																																																																								
施工箇所	品名	樹種	寸法 (mm)	含水率 (%)	間伐材等の適用																																																																																																																																																																																																																																																																																																																																																																																																																																																																							
外壁	ラスカットパネル	—	1000×2000×δ	—																																																																																																																																																																																																																																																																																																																																																																																																																																																																								
施工箇所	品名	樹種名	接着性能 (使用環境)	曲げ性能 (曲げヤグ係数区分)	水平せん断区分	寸法 (mm)	保存処理																																																																																																																																																																																																																																																																																																																																																																																																																																																																					
	・A種構造用単板積層材		・A ・B ・C	係数区分 () 等級 ・特等・1級・2級																																																																																																																																																																																																																																																																																																																																																																																																																																																																								
	・B種構造用単板積層材		・A ・B ・C	係数区分 ()																																																																																																																																																																																																																																																																																																																																																																																																																																																																								
施工箇所	品名	樹種名	強度等級 (曲げ性能)	種別	接着性能 (使用環境)	寸法 (mm)																																																																																																																																																																																																																																																																																																																																																																																																																																																																						
	・異等級構成直交集成板 ・同一等級構成直交集成板			・A種構成 ・B種構成	・A ・B ・C																																																																																																																																																																																																																																																																																																																																																																																																																																																																							
施工箇所	樹種名	寸法 (mm)	含水率	末口径 (mm)																																																																																																																																																																																																																																																																																																																																																																																																																																																																								
施工箇所	形状	寸法 (mm)	含水率																																																																																																																																																																																																																																																																																																																																																																																																																																																																									
施工箇所	形状	寸法 (mm)	含水率																																																																																																																																																																																																																																																																																																																																																																																																																																																																									
施工箇所	普通、構造用による区分	表面の状態による区分	曲げ強さによる区分	耐水性による区分	難燃性による区分	厚さ (mm)																																																																																																																																																																																																																																																																																																																																																																																																																																																																						
	・構造用 ・普通					・9 ・																																																																																																																																																																																																																																																																																																																																																																																																																																																																						
施工箇所	寸法 (mm)	接着の程度	等級	板面の品質	曲げ性能 (強度等級)	保存処理	防虫処理	厚さ (mm)	樹種の樹種名																																																																																																																																																																																																																																																																																																																																																																																																																																																																			
壁	12	○特別 ・1級 ・2級	・1級 ・2級	C-D	—	—	有		針葉樹																																																																																																																																																																																																																																																																																																																																																																																																																																																																			
施工箇所	寸法 (mm)	接着の程度	厚さ (mm)	樹種名																																																																																																																																																																																																																																																																																																																																																																																																																																																																								
		・特等 ・1級																																																																																																																																																																																																																																																																																																																																																																																																																																																																										
施工箇所	寸法 (mm)	曲げ性能 (等級) (・常態曲げ試験・歪曲曲げ試験)																																																																																																																																																																																																																																																																																																																																																																																																																																																																										
		・1級 ・2級 ・3級 ・4級																																																																																																																																																																																																																																																																																																																																																																																																																																																																										
施工箇所	種類の区分	表面の状態による区分	曲げ強さによる区分	耐水性による区分	厚さ (mm)																																																																																																																																																																																																																																																																																																																																																																																																																																																																							
施工箇所	法、機能等の特異処理による区分	表面の状態による区分	曲げ強さによる区分	難燃性による区分	厚さ (mm)																																																																																																																																																																																																																																																																																																																																																																																																																																																																							
施工箇所	断面形状	重ねるの有無	厚さ (mm)																																																																																																																																																																																																																																																																																																																																																																																																																																																																									
	・平板 ・凹凸板	・有 ・無																																																																																																																																																																																																																																																																																																																																																																																																																																																																										
施工箇所	種類	厚さ (mm)	備考																																																																																																																																																																																																																																																																																																																																																																																																																																																																									
	・構造用せっこうボード (GP-S1-A) ・構造用せっこうボード (GP-S1-B) ・せっこうボード (GP-C) ・強化せっこうボード (GP-F) ・せっこうボード (GP-L)																																																																																																																																																																																																																																																																																																																																																																																																																																																																											
施工箇所	厚さ (mm)	備考																																																																																																																																																																																																																																																																																																																																																																																																																																																																										
施工箇所	目による区分	山高、山幅、質量及び溶接仕上げによる区分	備考																																																																																																																																																																																																																																																																																																																																																																																																																																																																									
		・LS1 ・LS2 ・LS3 ・LS4																																																																																																																																																																																																																																																																																																																																																																																																																																																																										
施工箇所	厚さ (mm)	備考																																																																																																																																																																																																																																																																																																																																																																																																																																																																										
施工箇所	密度による区分	厚さ (mm)	備考																																																																																																																																																																																																																																																																																																																																																																																																																																																																									
	・0.6以上0.8未満 ・0.8以上																																																																																																																																																																																																																																																																																																																																																																																																																																																																											
施工箇所	形状	寸法 (mm)	含水率																																																																																																																																																																																																																																																																																																																																																																																																																																																																									
施工箇所	形状	寸法 (mm)	含水率																																																																																																																																																																																																																																																																																																																																																																																																																																																																									
施工箇所	種類の記号	形状・寸法 (mm)	規格																																																																																																																																																																																																																																																																																																																																																																																																																																																																									
			・JISによる ・JISによる ・JISによる																																																																																																																																																																																																																																																																																																																																																																																																																																																																									
施工箇所	種類	電気亜鉛めっき																																																																																																																																																																																																																																																																																																																																																																																																																																																																										
	・A種 ・B種 ・C種	・D種 ・E種 ・F種																																																																																																																																																																																																																																																																																																																																																																																																																																																																										
施工箇所	錆止め塗料の種類	錆止め塗料塗りの種類																																																																																																																																																																																																																																																																																																																																																																																																																																																																										
	・A種 ・B種 ・C種 ・D種	・A種 ・B種																																																																																																																																																																																																																																																																																																																																																																																																																																																																										
図面番号	工事名	図面種別	縮尺	設計・年月	所長	部長	課長	係長	担当者																																																																																																																																																																																																																																																																																																																																																																																																																																																																			
A-03 (28)	万葉公園社会資本整備総合交付金(公園)体験学習施設新築(建築)工事	仕様書3	—	R6.10																																																																																																																																																																																																																																																																																																																																																																																																																																																																								

章 項 目	特 記 事 項	章 項 目	特 記 事 項	章 項 目	特 記 事 項	章 項 目	特 記 事 項																																																																																														
④ 接合金物 (4.2.7)	<p>・亜鉛めっき鋼面の錆止め塗料塗り</p> <table border="1"> <tr> <th>施工箇所</th> <th>錆止め塗料の種類</th> <th>錆止め塗料塗りの種別</th> </tr> <tr> <td></td> <td>・A種 ・B種 ・C種</td> <td>・A種 ・B種</td> </tr> </table> <p>Z、C、M、X、D、Sマ-表示金物</p> <table border="1"> <tr> <th>種類</th> <th>規格</th> <th>短期許容耐力(kN)</th> <th>備考</th> </tr> <tr> <td>・火打金物</td> <td></td> <td></td> <td>使用環境2</td> </tr> <tr> <td>・筋かいプレート</td> <td></td> <td></td> <td>使用環境2</td> </tr> <tr> <td>・釘き寄せ金物</td> <td>Z</td> <td>JIS B 1180 強度区分4.6以上</td> <td>使用環境2</td> </tr> <tr> <td>・受受け金物</td> <td>日本住宅・木材技術社</td> <td>性能認定金物</td> <td>使用環境2</td> </tr> </table> <p>注) Z、C、M、X、D、Sマ-表示金物に付属する接合金物も含む。</p> <p>Z、C、M、X、D、Sマ-表示金物以外の接合金物</p> <table border="1"> <tr> <th>材料の種類</th> <th>形状・寸法(mm)</th> <th>備考</th> </tr> <tr> <td>・</td> <td></td> <td></td> </tr> <tr> <td>・</td> <td></td> <td></td> </tr> <tr> <td>・</td> <td></td> <td></td> </tr> </table> <p>釘(JIS A 5508)</p> <table border="1"> <tr> <th>種類</th> <th>材質</th> <th>その他</th> </tr> <tr> <td>・鉄丸くぎ</td> <td>表面処理された鉄製</td> <td></td> </tr> <tr> <td>・丸め鉄丸くぎ</td> <td>表面処理された鉄製</td> <td></td> </tr> <tr> <td>・ステンレス鋼</td> <td>ステンレス製</td> <td></td> </tr> </table> <p>木ねじ(JIS B 1112、JIS B 1125、JIS B 1135)、その他の木ねじ</p> <table border="1"> <tr> <th>種類</th> <th>材質</th> <th>その他</th> </tr> <tr> <td>・十字穴付き木ねじ</td> <td>表面処理された鉄製又はステンレス製</td> <td>JIS B 1112</td> </tr> <tr> <td>・ドリフトドリフトねじ</td> <td>表面処理された鉄製又はステンレス製</td> <td>JIS B 1125</td> </tr> <tr> <td>・すりわり付き木ねじ</td> <td>表面処理された鉄製又はステンレス製</td> <td>JIS B 1135</td> </tr> </table> <p>木質構造用ねじ(JIS A 5559)</p> <table border="1"> <tr> <th>材質</th> <th>性能</th> <th>表面処理</th> <th>その他</th> </tr> <tr> <td>・鉄製</td> <td>・ステンレス製</td> <td>・</td> <td>・</td> </tr> </table> <p>ボルト及びナット</p> <ul style="list-style-type: none"> ・Z、C、M、X、D、Sマ-表示金物 (・Zマ-) 性能 ・ 図示による ・Z、C、M、X、D、Sマ-表示金物以外材料等 * 本造標準仕様書表4.2.2による 寸法 ・ 図示による <p>アンカーボルト</p> <ul style="list-style-type: none"> ・Z、C、M、X、D、Sマ-表示金物 (・Zマ-) 性能 ・ 図示による ・Z、C、M、X、D、Sマ-表示金物以外材料等 寸法 ・ 図示による <p>座金</p> <ul style="list-style-type: none"> ・Z、C、M、X、D、Sマ-表示金物 (・Zマ-) 性能 ・ 図示による ・Z、C、M、X、D、Sマ-表示金物以外種別 引張り応力を受けるボルトの座金 本造標準仕様書表4.2.3 () せん断応力を受けるボルトの座金 本造標準仕様書表4.2.4 () <p>ウラスカルー</p> <ul style="list-style-type: none"> ・Z、C、M、X、D、Sマ-表示金物 (・Zマ-) 性能 ・ 図示による ・Z、C、M、X、D、Sマ-表示金物以外材料等 寸法 ・ 形状等 図示による <p>ドリフトピン</p> <ul style="list-style-type: none"> ・Z、C、M、X、D、Sマ-表示金物 (・Zマ-) 性能 ・ 図示による ・Z、C、M、X、D、Sマ-表示金物以外材料等 * SS400 (JIS G 3101) 形状等 * 丸鋼 (JIS G 3191) 径、寸法等 図示による 	施工箇所	錆止め塗料の種類	錆止め塗料塗りの種別		・A種 ・B種 ・C種	・A種 ・B種	種類	規格	短期許容耐力(kN)	備考	・火打金物			使用環境2	・筋かいプレート			使用環境2	・釘き寄せ金物	Z	JIS B 1180 強度区分4.6以上	使用環境2	・受受け金物	日本住宅・木材技術社	性能認定金物	使用環境2	材料の種類	形状・寸法(mm)	備考	・			・			・			種類	材質	その他	・鉄丸くぎ	表面処理された鉄製		・丸め鉄丸くぎ	表面処理された鉄製		・ステンレス鋼	ステンレス製		種類	材質	その他	・十字穴付き木ねじ	表面処理された鉄製又はステンレス製	JIS B 1112	・ドリフトドリフトねじ	表面処理された鉄製又はステンレス製	JIS B 1125	・すりわり付き木ねじ	表面処理された鉄製又はステンレス製	JIS B 1135	材質	性能	表面処理	その他	・鉄製	・ステンレス製	・	・	⑥ 防腐・防蟻処理 (4.3.1) (4.3.2) (4.3.3)	<p>木柱及び木だば</p> <ul style="list-style-type: none"> ・樹種名 () ・形状・長さ等 ・図示による <p>接着剤</p> <ul style="list-style-type: none"> ・床鳴り防止用接着剤 (JIS A 5550)による ・接着剤の種類 () ・接着剤による接合又は接着剤を併用した接合 ・接着剤の種類 () <p>ジベル接合</p> <ul style="list-style-type: none"> ・輪型ジベル 材質 () 形状・寸法等 ・ 図示による ・圧入型ジベル 材質 () 形状・寸法等 ・ 図示による <ul style="list-style-type: none"> ・工場における薬剤の加圧注入等 ・木造標準仕様書4.3.1(1)(7)(a)に基づく加圧注入 <table border="1"> <tr> <th>適用部材 (部位)</th> <th>薬剤の加圧注入等</th> </tr> <tr> <td>・土台</td> <td>・K2 ・K3 ・K4 ・A01 ・A02 ・A03</td> </tr> </table> <ul style="list-style-type: none"> ・木造標準仕様書4.3.1(1)(7)(b)に基づく加圧式保存処理 保存処理の性能 () インジツク ○適用する ・ 適用しない 適用部材 (部位) ・ 図示による <ul style="list-style-type: none"> ○薬剤の塗布等による防腐・防蟻処理 薬剤の種類 * 木造標準仕様書4.3.1(1)(a)による ・附属書A (規定)に基づく表面処理用木材保存剤による 適用部材 (部位) ・ 図示による 処理の方法 * 木造標準仕様書4.3.1(1)(b)による <ul style="list-style-type: none"> ・薬剤の接着剤への混入による防腐・防蟻処理 適用部材 (部位) ・ 図示による <ul style="list-style-type: none"> ・合板、集成材、単板積層材の薬剤の加圧注入等による防腐・防蟻処理 保存処理の性能区分 * K3又はA02 適用部材 (部位) ・ 図示による <ul style="list-style-type: none"> ・防蟻性能のある断熱材 仕様 () 適用部材 (部位) ・ 図示による <ul style="list-style-type: none"> ・地盤に接する鉄筋コンクリート等による床下の防蟻処理 ・木造標準仕様書4.3.2(7)による 配筋 ・ 図示による ・木造標準仕様書4.3.2(1)による 配筋 ・ 図示による <ul style="list-style-type: none"> ・土壌の防蟻処理 使用する薬剤 () 処理方法及び使用量 帯状散布 (帯状の幅: 約 cm) 液剤: 処理長さ L/m 粒剤: () 面状散布 液剤: 処理長さ L/m² 粒剤: () <p>床下換気</p> <p>基礎外周部の換気孔</p> <ul style="list-style-type: none"> ○木造標準仕様書4.3.4(2)(a)①によるねこ土台 * 防鼠スクリーン又は防虫網付き 断熱気密パッキン 厚20 ・木造標準仕様書4.3.4(2)(1)②による換気孔 * 防鼠スクリーン又は防虫網付き <p>小屋裏換気</p> <p>木造標準仕様書4.3.4(3)による</p> <ul style="list-style-type: none"> ○(a) ・(b) ・(c) ・(d) ・(e) 換気孔の大きさ ○ 図示による 	適用部材 (部位)	薬剤の加圧注入等	・土台	・K2 ・K3 ・K4 ・A01 ・A02 ・A03	8 耐火処理等 (4.4.1) (4.4.2) (4.4.3) (4.4.4)	<ul style="list-style-type: none"> ・国土交通大臣の認定を受けた材料又は工法 防火被覆の材料および工法 防火被覆の材料 ・ 図示による 防火被覆の厚さ ・ 図示による 防火被覆材の留付け材の種類 ・ 図示による 防火被覆材の留付け間隔 ・ 図示による 防火被覆材の下地材への留付け長さ ・ 図示による 防火被覆材の下地材への端あき距離 ・ 図示による 防火被覆材の下地材への接着剤の使用 ・ 使用する ・ 使用しない 防火被覆材の目地等の処理方法 ・ 図示による 柱又は梁の継手及び仕口の接合金物の防火処理 ・ 図示による <p>防火被覆処理部への二次部材の取付け</p> <p>防火被覆処理部の設備配管等の貫通部処理</p> <ul style="list-style-type: none"> ・ 図示による <p>防火被覆処理部への建具、設備機器の取付け方法及び取付け金物の防火被覆処理</p> <ul style="list-style-type: none"> ・ 図示による <p>燃えしろ層の工法</p> <ul style="list-style-type: none"> ・ 燃えしろ層の厚さ ・ 図示による ・ 柱又は梁の継手及び仕口の接合金物の防火被覆処理 ・ 図示による ・ 接合金物にボルト、ドリフトピン等を用いる場合の防火被覆処理 ・ 図示による ・ 燃えしろ層への二次部材の取付け ・ 設備配管等が燃えしろ層を貫通する場合の処理 ・ 図示による 燃えしろ層に取り付ける建具、設備機器の取付け方法及び取付け金物の防火被覆処理 ・ 図示による <p>不燃処理木材等</p> <ul style="list-style-type: none"> ・ 図示による <p>木材と鋼材の接合部分</p> <ul style="list-style-type: none"> ・ 図示による 	9 鋼材等の接合 (4.5.1)	<ul style="list-style-type: none"> ・ 床書き現寸図を作成する <p>⑤ 軸組構法 (壁構造系) 工事</p> <p>1 現寸図 (5.4.2)</p> <p>2 仕口及び継手の工法 (5.4.5)</p> <p>③ 孔あけ加工 (5.4.6)</p> <ul style="list-style-type: none"> ボルトの径に加える木部のボルト孔の大きさ * 木造標準仕様書表5.4.2による ・ 図示による ドリフトピンの孔径 * ピン径と同径 ・ 図示による <p>4 表面仕上げ (5.4.7)</p> <p><<18.12.2>></p> <ul style="list-style-type: none"> 見え掛り面の表面仕上げの程度 * プレー加工仕上げ 適用部材 (部位) () ・ 超自動機械かん掛け仕上げ 適用部材 (部位) () ・ ヤグー掛け仕上げ 適用部材 (部位) () 見え掛り面の表面保護 ・ 標準仕様書表18.12.11による木材保護塗料塗り 適用部材 (部位) () 種別 ・ A種 ・ B種 <p>埋込み深さ</p> <ul style="list-style-type: none"> ・ 図示による 保持及び埋込み工法 種別 ・ A種 ○ B種 埋込み位置の許容誤差 * ±5mm (JASS6 付則6[鉄骨精度検査基準] 付表5[工事現場] (3)による) 	⑥ 基礎天端及び柱底均しボルトの仕上げ (5.5.4)	<p>材料</p> <ul style="list-style-type: none"> ・ 木造標準仕様書5.5.4(1)によるボルト ・ 無収縮ボルト ボルトの厚さ ・ 図示による 柱底均しボルトの工法 種別 ・ A種 ・ B種 	⑦ 建方精度 (5.5.7)	<p>建入れ直し後の建方精度の許容値 (水平、垂直の誤差の範囲)</p> <p>* 1/1,000以下</p>	8 接合金物の工法 (5.5.9)	<p>接合金物が面材の取付けに必要な場合の木材への彫り込み</p> <ul style="list-style-type: none"> * 行わない <p>構造材を仕上材として用いる場合の見え掛り部に使用する接合金物の取付け方法</p> <ul style="list-style-type: none"> ・ 図示による 	9 釘、木ねじ、木質構造用ねじ等の工法 (5.5.8) (5.5.10)	<p>釘、木ねじ及び木質構造用ねじ種類</p> <ul style="list-style-type: none"> ・ 図示による 間隔 ・ 図示による <p>構造材を仕上材として用いる場合の釘打ち</p> <ul style="list-style-type: none"> ・ 隠し釘打ち ・ 釘頭埋め木 ・ つぶし頭釘打ち ・ 釘頭現し 	10 各種ボルトの工法 (5.5.11)	<p>ボルトの種類</p> <ul style="list-style-type: none"> ・ 図示による <p>ボルトの径</p> <ul style="list-style-type: none"> ・ 図示による <p>ボルトの本数</p> <ul style="list-style-type: none"> ・ 図示による <p>ボルトの間隔</p> <ul style="list-style-type: none"> ・ 図示による <p>ボルトに応じた座金の大きさ</p> <ul style="list-style-type: none"> ・ 図示による <p>構造材を仕上材として用いる場合の見え掛り部に使用するボルトの取付け方法</p> <ul style="list-style-type: none"> ・ 図示による 	11 ウラスカルーの工法 (5.5.12)	<p>構造材を仕上げ材として用いる場合の見え掛り部に使用するウラスカルーの取付け方法</p> <ul style="list-style-type: none"> ・ 図示による 	⑫ ドリフトピンの工法 (5.5.13)	<p>構造材を仕上げ材として用いる場合の見え掛り部に使用するドリフトピンの取付け方法</p> <ul style="list-style-type: none"> ・ 図示による 	13 火打土台 (5.6.2)	<ul style="list-style-type: none"> ・ 木製の火打土台 見付け平使いとした場合の土台との仕口の形状 ・ 図示による 見付け平使いとした場合の留付け釘の種類 ・ 図示による 見付け平使いとした場合の留付け方法 ・ 図示による ・ 鋼製の火打土台 ・ 図示による 	⑭ 火打梁 (5.7.8) (5.8.6)	<p>小屋組の火打梁</p> <ul style="list-style-type: none"> ○ 木製の火打梁 ・ 鋼製の火打梁 <p>床組の火打梁</p> <ul style="list-style-type: none"> ・ 木製の火打梁 ・ 鋼製の火打梁 	15 床束 (5.8.2)	<ul style="list-style-type: none"> ・ 木製床束 ・ 鋼製床束 仕様及び設置方法 ・ 図示による ・ 樹脂製床束 仕様及び設置方法 ・ 図示による
施工箇所	錆止め塗料の種類	錆止め塗料塗りの種別																																																																																																			
	・A種 ・B種 ・C種	・A種 ・B種																																																																																																			
種類	規格	短期許容耐力(kN)	備考																																																																																																		
・火打金物			使用環境2																																																																																																		
・筋かいプレート			使用環境2																																																																																																		
・釘き寄せ金物	Z	JIS B 1180 強度区分4.6以上	使用環境2																																																																																																		
・受受け金物	日本住宅・木材技術社	性能認定金物	使用環境2																																																																																																		
材料の種類	形状・寸法(mm)	備考																																																																																																			
・																																																																																																					
・																																																																																																					
・																																																																																																					
種類	材質	その他																																																																																																			
・鉄丸くぎ	表面処理された鉄製																																																																																																				
・丸め鉄丸くぎ	表面処理された鉄製																																																																																																				
・ステンレス鋼	ステンレス製																																																																																																				
種類	材質	その他																																																																																																			
・十字穴付き木ねじ	表面処理された鉄製又はステンレス製	JIS B 1112																																																																																																			
・ドリフトドリフトねじ	表面処理された鉄製又はステンレス製	JIS B 1125																																																																																																			
・すりわり付き木ねじ	表面処理された鉄製又はステンレス製	JIS B 1135																																																																																																			
材質	性能	表面処理	その他																																																																																																		
・鉄製	・ステンレス製	・	・																																																																																																		
適用部材 (部位)	薬剤の加圧注入等																																																																																																				
・土台	・K2 ・K3 ・K4 ・A01 ・A02 ・A03																																																																																																				
図面番号	工事名	図面種別	縮尺	設計・年月	所長	部長	課長	係長	担当者	島根県西部県民センター益田事務所		株式会社三建技術一級建築士事務所 島根県知事登録 第(3)10628号 1級建築士 第158574号 石橋英人																																																																																									
A-04 (28)	万葉公園社会資本整備総合交付金(公園)体験学習施設新築(建築)工事	仕様書4	—	R6.10					Z Z	設計者	1級建築士第304922号 大坂拓也																																																																																										

章 項 目	特 記 事 項	章 項 目	特 記 事 項	章 項 目	特 記 事 項	章 項 目	特 記 事 項																																																																
② シーリング (11.3.2) (11.3.3) (11.3.5) (表11.3.1)	種類及び施工箇所 * 木造標準仕様書表11.3.1による ・下表による <table border="1"> <tr><td>施工箇所</td><td>シーリング材の種類(記号)</td></tr> <tr><td>建具周囲、金属取合</td><td>MS-2(変性シリコン系)</td></tr> <tr><td>タイル取合、伸縮目地</td><td>PS-2(ポリサルファイド系)</td></tr> </table> 注) 外装壁タテ接着剤張りの場合のシーリングは標準仕様書11章による。 シーリング材の目地寸法 * 木造標準仕様書11.3.3(1)(7)から(9)による ・ 図示による ・ 外部に面するシーリング材の接着性試験 * 簡易接着性試験 ・ 引張接着性試験	施工箇所	シーリング材の種類(記号)	建具周囲、金属取合	MS-2(変性シリコン系)	タイル取合、伸縮目地	PS-2(ポリサルファイド系)	3 外壁湿式工法 ≪10.2.2≫ ≪10.2.3≫ ≪10.3.2≫ ≪10.3.3≫	受金物 材質 * SUS304 形状及び寸法 図示による アーカーの材質および寸法 * SS400 M12 あと施工アーカーの材質および寸法など() ドレンパイプの材質 ・ 樹脂製パイプ クロムメッキ巻き 25~35φ 石裏面処理 ・ 適用する ・ 適用しない 裏打ち処理 ・ 適用する ・ 適用しない 下地ごしらえ ・ 流し筋工法 ・ あと施工アーカー工法 * あと施工アーカー横筋流し工法 目地 一般目地 目地幅 * 6~10mm シーリング材 ・ 適用する ・ 適用しない 伸縮調整目地 位置 * 標準仕様書表11.1.11による ・ 図示による シーリング材の目地寸法 * 標準仕様書9.7.3(1)(9)による ・ 図示による	③ セメントモルタルによるタイル張り ≪11.2.2≫ ≪11.2.6≫	タイルの形状、寸法等 <table border="1"> <tr><th>施工箇所</th><th>形状寸法(mm)</th><th>再生材料の適用</th><th>吸水率</th><th>うわぐすり</th><th>役物</th><th>色</th><th>耐凍害性</th><th>耐滑り性</th><th>備考</th></tr> <tr><td>風除室ポーチ</td><td>150角</td><td>●</td><td>●</td><td>●</td><td>●</td><td>●</td><td>●</td><td>●</td><td></td></tr> <tr><td>外壁</td><td>300角</td><td>●</td><td>●</td><td>●</td><td>●</td><td>●</td><td>●</td><td>●</td><td>LIXIL 魔路</td></tr> </table> 標準的な曲がりの役物は一体成形とする ※備考欄の製品は参考品番 下地モルタル塗りを行うコンクリート素地面の下地処理方法 * 目直し工法(高圧水洗処理) ・ MCR工法 壁タイル張りの工法 内外装タイル ・ 密着張り ・ 改良圧着張り() ・ マカ指定工法 内装タイル以外のユニットタイル ・ マカ張り ・ ゴムタイル張り 既調合モルタル 既調合モルタルの製造所の仕様による	施工箇所	形状寸法(mm)	再生材料の適用	吸水率	うわぐすり	役物	色	耐凍害性	耐滑り性	備考	風除室ポーチ	150角	●	●	●	●	●	●	●		外壁	300角	●	●	●	●	●	●	●	LIXIL 魔路	4 有機系接着剤によるタイル張り ≪11.3.2≫ ≪11.3.4≫ ≪11.3.5≫	タイルの形状、寸法等 <table border="1"> <tr><th>施工箇所</th><th>形状寸法(mm)</th><th>再生材料の適用</th><th>吸水率</th><th>うわぐすり</th><th>役物</th><th>色</th><th>耐凍害性</th><th>耐滑り性</th><th>備考</th></tr> <tr><td></td><td></td><td></td><td></td><td></td><td></td><td></td><td></td><td></td><td></td></tr> </table> 標準的な曲がりの役物は一体成形とする 目地のシーリング材 打継ぎ目地 * 〇 リンク系シーリング材 ひび割れ誘発目地 * 〇 リンク系シーリング材 伸縮調整目地 * 変成シリコン系シーリング材 その他の目地 * 変成シリコン系シーリング材 下地調整塗布材塗りを行うコンクリート素地面の下地処理 * 目直し工法(高圧水洗処理) ・ MCR工法 外装タイルの目地詰め ・ 行う ・ 行わない	施工箇所	形状寸法(mm)	再生材料の適用	吸水率	うわぐすり	役物	色	耐凍害性	耐滑り性	備考											2 折板葺 (14.4.2) (表14.3.1)	施工箇所 形式 山高、山びつ 耐力に よる区分 材料に よる区分 厚さ (mm) 軒先 耐火 性能 山高 山びつ ・重ね形 ・はげ 締め形 ()種 * 鋼板製 ・有り ・無し ・無し ・無し 材料 板及びタイルの種類() 塗膜の耐久性、めっき付着量等の種類及び記号() 断熱材張り ・ 行う(断熱材の種類: 厚さ(mm): 防火性能: 時間) ・ 行わない タイル留めを留め付け下地材 <table border="1"> <tr><th>材質</th><th>形状</th><th>寸法</th></tr> <tr><td></td><td></td><td></td></tr> </table> 耐雪性能に対応した工法 ・ 適用する ・ 適用しない	材質	形状	寸法			
施工箇所	シーリング材の種類(記号)																																																																						
建具周囲、金属取合	MS-2(変性シリコン系)																																																																						
タイル取合、伸縮目地	PS-2(ポリサルファイド系)																																																																						
施工箇所	形状寸法(mm)	再生材料の適用	吸水率	うわぐすり	役物	色	耐凍害性	耐滑り性	備考																																																														
風除室ポーチ	150角	●	●	●	●	●	●	●																																																															
外壁	300角	●	●	●	●	●	●	●	LIXIL 魔路																																																														
施工箇所	形状寸法(mm)	再生材料の適用	吸水率	うわぐすり	役物	色	耐凍害性	耐滑り性	備考																																																														
材質	形状	寸法																																																																					
3 透湿防水シート、防水テープ及び改質アスファルト工法 (11.4.2) (11.4.3)	材料 両面粘着防水テープの幅 * 50mm以上 施工 パルコ-手すりの工法 * 木造標準仕様書11.4.3(2)(a)から(e)による ・ 図示による	4 内壁空積工法 ≪10.2.2≫ ≪10.4.2≫ ≪10.4.3≫	受金物 材質 * SUS304 形状及び寸法 図示による アーカーの材質及び寸法 * SS400 M12 あと施工アーカーの材質、寸法等() ドレンパイプの材質 ・ 樹脂製パイプ クロムメッキ巻き 25~35φ 石裏面処理 ・ 適用する ・ 適用しない 裏打ち処理 ・ 適用する ・ 適用しない 下地ごしらえ ・ 流し筋工法 ・ あと施工アーカー工法 * あと施工アーカー横筋流し工法 目地 一般目地 目地幅 * 6~10mm シーリング材 ・ 適用する ・ 適用しない 伸縮調整目地 位置 * 6m程度ごと ・ 図示による シーリング材の目地寸法 * 標準仕様書9.7.3(1)(9)による ・ 図示による	4 有機系接着剤によるタイル張り ≪11.3.2≫ ≪11.3.4≫ ≪11.3.5≫	タイルの形状、寸法等 <table border="1"> <tr><th>施工箇所</th><th>形状寸法(mm)</th><th>再生材料の適用</th><th>吸水率</th><th>うわぐすり</th><th>役物</th><th>色</th><th>耐凍害性</th><th>耐滑り性</th><th>備考</th></tr> <tr><td></td><td></td><td></td><td></td><td></td><td></td><td></td><td></td><td></td><td></td></tr> </table> 標準的な曲がりの役物は一体成形とする 目地のシーリング材 打継ぎ目地 * 〇 リンク系シーリング材 ひび割れ誘発目地 * 〇 リンク系シーリング材 伸縮調整目地 * 変成シリコン系シーリング材 その他の目地 * 変成シリコン系シーリング材 下地調整塗布材塗りを行うコンクリート素地面の下地処理 * 目直し工法(高圧水洗処理) ・ MCR工法 外装タイルの目地詰め ・ 行う ・ 行わない	施工箇所	形状寸法(mm)	再生材料の適用	吸水率	うわぐすり	役物	色	耐凍害性	耐滑り性	備考											③ 粘土瓦葺 (14.5.2) (14.5.3)	施工箇所 種類 産地 形状に よる 製法に よる 寸法に よる 軒瓦 のし瓦 平瓦 半瓦 重瓦 止瓦 石州 ・形瓦 柳葉 50B ・S形瓦 ・F形瓦 JIS A 52081に基づく凍害試験等 ・ 行う ・ 行わない 瓦葺木 材質 * 杉 寸法 * 木造標準仕様書14.5.2(2)(7)による ・ 図示による 防腐・防蟻処理の種類() 棟補強用金物 材質 * 杉 寸法 * 木造標準仕様書14.5.2(3)による ・ 図示による 防腐・防蟻処理の種類() 瓦葺結用釘又はねじ <table border="1"> <tr><th>種類</th><th>材質等</th><th>径及び長さ</th></tr> <tr><td>〇 瓦葺結用釘</td><td>スチール製</td><td>7.5mm</td></tr> <tr><td>〇 瓦葺結用ねじ</td><td>スチール製</td><td>6.5mm</td></tr> </table> 棟補強用金物等 <table border="1"> <tr><th>種類</th><th>材質等</th><th>形状、寸法及び留付け方法</th></tr> <tr><td>〇 棟補強用金物</td><td>スチール製又は溶融亜鉛めっき処理を行った鋼製</td><td>メーカー専用棟金具</td></tr> </table> 工法 瓦の緊結方法等工法 * 図示による 瓦葺木の留付け工法 * 図示による 棟の工法 ・ 7寸丸伏せ棟又はF形用冠瓦伏せ棟 ・ のし積み棟 ・ ・ 面戸、雀口及び葺土の露出する互接合部に仕上げを施す場合 ・ モルタル ・ 瓦葺き用しっくい	種類	材質等	径及び長さ	〇 瓦葺結用釘	スチール製	7.5mm	〇 瓦葺結用ねじ	スチール製	6.5mm	種類	材質等	形状、寸法及び留付け方法	〇 棟補強用金物	スチール製又は溶融亜鉛めっき処理を行った鋼製	メーカー専用棟金具																													
施工箇所	形状寸法(mm)	再生材料の適用	吸水率	うわぐすり	役物	色	耐凍害性	耐滑り性	備考																																																														
種類	材質等	径及び長さ																																																																					
〇 瓦葺結用釘	スチール製	7.5mm																																																																					
〇 瓦葺結用ねじ	スチール製	6.5mm																																																																					
種類	材質等	形状、寸法及び留付け方法																																																																					
〇 棟補強用金物	スチール製又は溶融亜鉛めっき処理を行った鋼製	メーカー専用棟金具																																																																					
4 珪酸質系塗布防水 (11.5.1) ≪9.6.1≫ ≪9.6.3≫ ≪9.6.4≫ ≪表9.6.1≫	防水層の種類 <table border="1"> <tr><th>種別</th><th>施工箇所</th></tr> <tr><td>C-SUI</td><td></td></tr> <tr><td>C-SUP</td><td></td></tr> </table> 壁及び天井部の防水層の下地 * コンクリート打放し仕上げ(標準仕様書表6.2.4の種類B種) ・ コンクリートの打ち継ぎ枝か所の下地処理 * 打継ぎ部分には、幅30mm及び深さ30mm程度の目地棒を用いる。目地棒の除去後、水洗い清掃し、珪酸質系塗布防水材の製造所の仕様により、ネマセメントモルタルを充填する。 標準仕様書 9.6.4(2)の(i)、(9)以外の下地処理 * 図示 ・	種別	施工箇所	C-SUI		C-SUP		5 外壁乾式工法 ≪10.2.2≫ ≪10.5.2≫ ≪10.5.3≫ ≪表10.2.4≫	金物の種類、形状、寸法等 * 標準仕様書表10.2.4による (方式: ・ スライド方式 ・ ロッキング方式) アーカーの材質及び寸法 * スチール(SUS304) M10 あと施工アーカーの材質、寸法等() だば用の穴の位置 * 標準仕様書10.5.2(2)(7)による ・ 図示による 裏打ち処理 * 適用する ・ 適用しない 目地 目地幅 * 8mm以上 シーリング材 * 標準仕様書9.7節による ・ 図示による	1 金属板葺 (14.2.2) (14.3.2) (14.3.3) (14.3.4) (14.3.5) (14.3.6) (14.3.7) (14.3.8)	施工箇所 板及びタイルの種類 塗膜の耐久性、めっき付着量等の種類及び記号 厚さ (mm) 屋根葺形式 備考 * JIS S 3322の 屋根用タイル ・ ・平葺(一文字葺) ・心木あり瓦葺葺 ・心木なし瓦葺葺 ・横葺 ・立平葺	12 石工事	1 施工 ≪10.1.3≫ ≪10.2.1≫ ≪10.2.3≫ ≪表10.2.1≫ ≪表10.2.2≫	石材の割付け * 図示による	④ 屋根及びとい工事	1 金属板葺 (14.2.2) (14.3.2) (14.3.3) (14.3.4) (14.3.5) (14.3.6) (14.3.7) (14.3.8)	下葺材料 * 改質アスファルトフィング下葺材(一般タイプ) ・ 改質アスファルトフィング下葺材(複層基材タイプ) ・ 改質アスファルトフィング下葺材(粘着層付タイプ) ・ アスファルトフィング 940 固定釘の材質 木造標準仕様書表14.3.2による (材質:) 心木の防腐・防蟻処理 ・ 行う ・ 行わない ・ 平葺(一文字葺)の工法 * 図示による ・ はげの作り方 * 図示による ・ 心木あり瓦葺葺の工法 溝板及びキャップの留付け方法 * 木造標準仕様書14.3.5(3)(7)(c)による ・ 瓦葺の間隔 * 図示による ・ 鋼板による屋根一般部分の工法 瓦葺の間隔 * 図示による ・ 心木なし瓦葺葺の工法 屋根の流れ方向に平行な壁との取合い部 ・ 雨押えを付ける場合 * 木造標準仕様書14.3.6(4)(a)による ・ ・ 雨押えを用いない場合 * 木造標準仕様書14.3.6(4)(b)による ・ 工法 吊子、各部の釘の留付け間隔 ・ 図示による 雪止め ・ 設置する(図示による) ・ 設置しない																																																						
種別	施工箇所																																																																						
C-SUI																																																																							
C-SUP																																																																							
2 石材等 ≪10.2.1≫ ≪10.2.3≫ ≪表10.2.1≫ ≪表10.2.2≫	天然石 <table border="1"> <tr><th>施工箇所</th><th>岩石の種類</th><th>等級</th><th>形状および寸法(mm)</th><th>厚さ(mm)</th><th>表面仕上げの種類</th><th>備考</th></tr> <tr><td>*床</td><td></td><td>*2等品</td><td>*正方形に近い矩形(1枚の面積0.8m²以下)</td><td></td><td></td><td></td></tr> </table> ジェットバー仕上げの有無 ・ あり ・ なし テラゾロック <table border="1"> <tr><th>施工箇所</th><th>種石の種類</th><th>種石の大きさ(mm)</th><th>形状</th><th>仕上げ面</th><th>寸法(mm)</th><th>表面仕上げの種類</th><th>備考</th></tr> <tr><td></td><td>*大理石 ・花こう岩</td><td>*1.5~12</td><td>*平もの ・役もの</td><td>*片面 ・両面</td><td></td><td></td><td></td></tr> </table> テラゾタイル <table border="1"> <tr><th>施工箇所</th><th>種石の種類</th><th>種石の大きさ(mm)</th><th>寸法による区分</th><th>表面仕上げの種類</th><th>備考</th></tr> <tr><td>*床</td><td>*大理石 ・花こう岩</td><td>*1.5~12</td><td>*300型 ・400型</td><td></td><td></td></tr> </table> 取付け用モルタル、既調合の目地モルタル、石裏面処理材、裏打ち処理材、金物の固定に使用する充填材料、浸透性吸水防水剤 * 専門工事業者の指定する製品 ・	施工箇所	岩石の種類	等級	形状および寸法(mm)	厚さ(mm)	表面仕上げの種類	備考	*床		*2等品	*正方形に近い矩形(1枚の面積0.8m ² 以下)				施工箇所	種石の種類	種石の大きさ(mm)	形状	仕上げ面	寸法(mm)	表面仕上げの種類	備考		*大理石 ・花こう岩	*1.5~12	*平もの ・役もの	*片面 ・両面				施工箇所	種石の種類	種石の大きさ(mm)	寸法による区分	表面仕上げの種類	備考	*床	*大理石 ・花こう岩	*1.5~12	*300型 ・400型			7 笠木、甲板等の石張り ≪10.2.2≫ ≪10.7.1≫ ≪10.7.3≫	取付け工法 ・ 湿式工法 ・ 乾式工法 特殊部位用金物 材質 * SUS304 寸法等 引金物、だば及びかすがい * 標準仕様書10.2.2による 受金物 ・ 図示による ファスナー * 標準仕様書表10.2.4のスライド方式に準ずる ・ ロッキング方式 あと施工アーカーの材質、寸法 石裏面処理 ・ 適用する ・ 適用しない 乾式工法の場合の取付け代 * 標準仕様書10.5.3(2)による 石材の裏面の補強用モルタル ・ 適用する ・ 適用しない 目地 外壁湿式工法の場合 一般目地 目地幅 * 6mm以上 シーリング材 * 適用する ・ 適用しない 伸縮調整目地 位置 * 標準仕様書表11.1.11による ・ 図示による シーリング材の目地寸法 * 標準仕様書9.7.3(1)(9)による ・ 図示による 乾式工法の場合 目地幅 * 8mm以上 シーリング材 * 標準仕様書9.7.11による ・ 図示による	8 定礎	定礎石 種類(産地、名称等) 寸法(mm) W×H×t= 収納箱 材質 * スチール(SUS304) t=0.8mm * 鋼板 t=0.4mm 寸法(mm) W×H×t=	13 タイル工事	① 伸縮調整目地及びひび割れ誘発目地 ≪11.1.3≫ ≪表11.1.1≫	位置 * 標準仕様書表11.1.11による ・ 図示による	2 見本焼き試験施工	見本焼き ・ 行う ・ 行わない 試験張り ・ 行う ・ 行わない																			
施工箇所	岩石の種類	等級	形状および寸法(mm)	厚さ(mm)	表面仕上げの種類	備考																																																																	
*床		*2等品	*正方形に近い矩形(1枚の面積0.8m ² 以下)																																																																				
施工箇所	種石の種類	種石の大きさ(mm)	形状	仕上げ面	寸法(mm)	表面仕上げの種類	備考																																																																
	*大理石 ・花こう岩	*1.5~12	*平もの ・役もの	*片面 ・両面																																																																			
施工箇所	種石の種類	種石の大きさ(mm)	寸法による区分	表面仕上げの種類	備考																																																																		
*床	*大理石 ・花こう岩	*1.5~12	*300型 ・400型																																																																				
5 施工保証書	下記防水工事施工部分について、10年間の施工保証書を提出し、期間内に受注者の責任により漏水したときには、受注者の負担により直ちに補修することを確約する。 ・ FRP系塗膜防水 ・ 珪酸質系塗布防水																																																																						
図面番号	工事名	図面種別	縮尺	設計・年月	所長	部長	課長	係長	担当者	島根県西部県民センター益田事務所	株式会社三建技術一級建築士事務所 島根県知事登録 第(3)10628号 1級建築士 第158574号 石橋英人																																																												
A-06 (28)	万葉公園社会資本整備総合交付金(公園)体験学習施設新築(建築)工事	仕様書6	—	R6.10						設計者 1級建築士第304922号 大坂拓也																																																													

章 項 目	特 記 事 項	章 項 目	特 記 事 項	章 項 目	特 記 事 項	章 項 目	特 記 事 項																																																												
⑥ とい (14.8.2) (14.8.3)	<p>といの材料</p> <ul style="list-style-type: none"> ○ 金属板 (鋼板を除く。) <ul style="list-style-type: none"> 種類 ・ 木造標準仕様書表14.8.1 () 板厚 ・ 塗装ステンレス鋼板及び鋼帯 谷どい <ul style="list-style-type: none"> 種類 ・ 木造標準仕様書表14.8.1 () 板厚 ・ 鋼板 <ul style="list-style-type: none"> 板厚 ・ 一般部0.35mm、谷どい部0.4mm 硬質塩化ビニル樹脂製 <ul style="list-style-type: none"> 種類 () 外径 () 厚さ () 長さ () <p>多雪地域 ・ 適用する ・ 適用しない</p> <p>硬質塩化ビニル製集水器の形状 ・ 図示による ・</p> <p>硬質塩化ビニル製あんこうの形状 ・ 図示による ・</p>	⑬ 左官工事	<p>① モルタル</p> <ul style="list-style-type: none"> ○ 現場調合材料 ○ 既調合材料 (材料) 既製目地材 ・ 設ける 施工箇所 () 形状 (* 図示による) ・ 設けない <p>床の目地 ・ 設ける (目地割り * 2m2程度 (最大目地間隔3m程度)) (種類 * 押し目地) ・ 設けない <p>外装タイル張り下地等の下地モルタル塗り及び下地調整材塗りの接着力試験 ・ 適用する ○ 適用しない</p> <p>2 珪系下地</p> <p>珪系下地の種類及び材料</p> <p>二層下地通気構造 (材料 ・ 波形珪 (W700) ・ こぶ珪 (K800) ・ 力骨付き珪 (BP700))</p> <p>換気口部の措置 * 木造標準仕様書11.4.3(2) (イ)による</p> <p>・ 単層下地通気構造 (材料 ・ リア珪 (RC800) に裏打ち材と一体化した珪)</p> <p>・ 直張り工法珪系下地 (材料)</p> <p>・ 直張り珪系下地 (材料)</p> <p>建築基準法に基づく耐力壁、防火構造、準耐火構造等の指定 ()</p> <p>③ 床コンクリート直直し</p> <p>仕上げ</p> <p>≪15.4.2≫</p> <p>≪6.2.5≫</p> </p>	⑭ 建具工事	<p>1 防火戸</p> <p>≪16.1.3≫</p> <p>② 見本の製作等</p> <p>≪16.1.4≫</p> <p>3 防犯建物部品</p> <p>≪16.1.6≫</p> <p>④ アニミ製建具</p> <p>≪16.2.2≫</p> <p>≪16.2.3≫</p> <p>≪16.2.4≫</p> <p>≪16.2.5≫</p> <p>≪表14.2.1≫</p> <p>≪表16.2.1≫</p> <p>≪表16.2.2≫</p> <p>性能値等</p> <ul style="list-style-type: none"> ・ 耐風圧性の等級 ()、気密性の等級 () 水密性の等級 () <p>* 標準仕様書表16.2.1による種別</p> <p>外部に面する建具の種別 (コンクリート下地及び鉄骨下地)</p> <ul style="list-style-type: none"> ・ A種 (* 全て ・ 図示による) ・ B種 (* 全て ・ 図示による) ・ C種 (* 全て ・ 図示による) <p>外部に面する建具の種別 (木下地)</p> <ul style="list-style-type: none"> ○ D種相当 [水密性を除く] (図示による) ○ E種 (* 全て ○ 図示による) <p>防音D7、防音サツ 遮音性の等級 ()</p> <p>(* 図示による)</p> <p>断熱D7、断熱サツ 断熱性の等級 ()</p> <p>(* 図示による)</p> <p>ステンレス鋼板の材料 * SUS304、SUS430J1L又はSUS443J1</p> <p>くつずりの仕上げ ステンレス鋼板を用いる場合 * HL以上</p> <p>形状及び仕上げ</p> <p>枠の見込み寸法 * 図示による</p> <p>表面処理</p> <p>外部に面する建具 種別 ・ BB-1種 ・ BB-2種</p> <p>色合等 * 標準色 ()</p> <p>・ 特注色 ()</p> <p>屋内の建具 種別 ・ BC-1種 ・ BC-2種</p> <p>色合等 * 標準色 ()</p> <p>・ 特注色 ()</p> <p>結露水の処理方法 * 図示による</p> <p>取付工法</p> <p>水切り板、ぜん板 * 図示による</p> <p>木下地の場合の内付け建具 ・ 適用しない ・ 適用する</p> <p>⑤ 網戸等</p> <p>≪16.2.3≫</p> <p>6 樹脂製建具</p> <p>≪16.2.5≫</p> <p>≪16.3.2≫</p> <p>≪16.3.3≫</p> <p>≪16.3.4≫</p> <p>≪16.3.5≫</p> <p>≪表16.3.1≫</p> <p>≪表16.3.2≫</p> <p>≪表16.3.3≫</p> <p>≪表16.3.4≫</p> <p>性能値等</p> <ul style="list-style-type: none"> ・ 耐風圧性の等級 ()、気密性の等級 () 水密性の等級 () <p>* 標準仕様書表16.3.1による種別</p> <p>外部に面する建具の種別 (コンクリート下地及び鉄骨下地)</p> <ul style="list-style-type: none"> ・ A種 (* 全て ・ 図示による) ・ B種 (* 全て ・ 図示による) ・ C種 (* 全て ・ 図示による) <p>外部に面する建具の種別 (木下地)</p> <ul style="list-style-type: none"> ・ D種 (* 全て ・ 図示による) ・ E種 (* 全て ・ 図示による) <p>防音D7、防音サツの遮音性の等級 ・ T-1 ・ T-2</p> <p>(* 図示による)</p> <p>断熱D7、断熱サツの断熱性の等級</p> <p>・ H-4 ・ H-5 ・ H-6 ・ H-7 ・ H-8</p> <p>(* 図示による)</p> <p>外部に面する建具の日射熱取得性の等級</p> <p>ガラス * 図示による</p> <p>形状及び仕上げ</p> <p>枠の見込み寸法 * 図示による</p> <p>表面色 * 標準色 ・ 特注色</p> <p>取付工法</p> <p>水切り板、ぜん板 * 図示</p> <p>木下地の場合の内付け建具 ・ 適用しない ・ 適用する</p> <p>7 鋼製建具</p> <p>≪16.2.2≫</p> <p>≪16.4.2≫</p> <p>≪16.4.3≫</p> <p>≪16.4.4≫</p> <p>≪16.4.6≫</p> <p>≪表16.4.2≫</p> <p>性能値等 (* 図示による)</p> <ul style="list-style-type: none"> 簡易気密型D7セット 気密性の等級 ・ A-3 水密性の等級 ・ W-1 <p>外部に面する建具の耐風圧性</p> <ul style="list-style-type: none"> ・ S-4 ・ S-5 ・ S-6 <p>防音D7、防音サツ 遮音性の等級 ()</p> <p>断熱D7、断熱サツ 断熱性の等級 ()</p> <p>ステンレス鋼板の材料 * SUS304、SUS430J1L又はSUS443J1</p> <p>くつずりの仕上げ ステンレス鋼板を用いる場合 * HL以上</p> <p>形状及び仕上げ</p> <p>鋼板類の厚さ * 標準仕様書表16.4.2による</p> <p>標準型鋼製建具の形式及び寸法 * 図示による</p>	⑧ 鋼製軽量建具 <p>≪16.2.2≫</p> <p>≪16.5.2≫</p> <p>≪16.5.3≫</p> <p>≪16.5.4≫</p> <p>≪16.5.6≫</p> <p>≪表16.5.1≫</p> <p>性能値等 (* 図示による)</p> <ul style="list-style-type: none"> 簡易気密型D7セット ・ 適用する 防音D7、防音サツ 遮音性の等級 () 防音充填材 (グラスウール又はロックウール) 断熱D7、断熱サツ 断熱性の等級 () <p>鋼板の材料 * 垂鉛めつき鋼板 ・ ビニル被覆鋼板</p> <p>・ ガー鋼板 ・ ステンレス鋼板</p> <p>ステンレス鋼板の材料 * SUS304、SUS430J1L又はSUS443J1</p> <p>くつずりの仕上げ ステンレス鋼板を用いる場合 * HL以上</p> <p>形状及び仕上げ</p> <p>鋼板類の厚さ * 標準仕様書表16.5.1による</p> <p>召合せ、縦小口包み板の材質 * 鋼板</p> <p>標準型鋼製軽量建具の形状及び寸法 * 図示による</p> <p>9 ステン製建具</p> <p>≪16.2.2≫</p> <p>≪16.4.2≫</p> <p>≪16.6.2≫</p> <p>≪16.6.3≫</p> <p>≪16.6.4≫</p> <p>≪16.6.5≫</p> <p>性能値等 (* 図示による)</p> <ul style="list-style-type: none"> 簡易気密型D7セット ・ 適用する 外部に面する建具の耐風圧等級 ・ S-4 ・ S-5 ・ S-6 <p>防音D7、防音サツ 遮音性の等級 ()</p> <p>断熱D7、断熱サツ 断熱性の等級 ()</p> <p>ステンレス鋼板の材料 * SUS304、SUS430J1LまたはSUS443J1</p> <p>くつずりの仕上げ ステン製鋼板を用いる場合 * HL以上</p> <p>形状及び仕上げ</p> <p>表面仕上げ * HL ・ 鏡面仕上げ</p> <p>工法</p> <p>ステンレス鋼板の曲げ加工 * ふつう曲げ</p> <p>・ 角出し曲げ (* 角角 ・ 角角 ・ 角角)</p> <p>⑩ 木製建具</p> <p>≪16.7.2≫</p> <p>≪16.7.3≫</p> <p>≪16.7.4≫</p> <p>建具材の加工、組み立て時の含水率 * A種</p> <p>・ フラッシュ</p> <p>表面材の材種、放散量等</p> <p>* 標準仕様書16.7.2(2) (イ) (a)による</p> <p>表面材の品質等</p> <table border="1"> <thead> <tr> <th>合板の種類</th> <th>規格等</th> <th>備考</th> </tr> </thead> <tbody> <tr> <td>・ 普通合板</td> <td>表面の樹種 生地、透明塗料塗り (* フラ合板程度) 不透明塗料塗り (* しな合板程度) 板面の品質 (* 広葉樹1等) 接着の程度 (* 1類 ・ 2類)</td> <td></td> </tr> <tr> <td>・ 天然木化粧合板</td> <td>樹種名 () 接着の程度 (* 1類 ・ 2類)</td> <td></td> </tr> <tr> <td>・ 特殊加工化粧合板</td> <td>化粧加工の方法 (* オールレイ ・ プラット ・ 塗装) 表面性能 () 接着の程度 (* 1類 ・ 2類)</td> <td>・ 防火化粧合板</td> </tr> <tr> <td>・ 特殊加工化粧合板</td> <td>表面の状態で区別する区分 () 曲げ強さによる区分 () 接着剤による区分 () 難燃性による区分 ()</td> <td></td> </tr> </tbody> </table> <p>表面板の厚さ * 標準仕様書表16.7.6による</p> <p>引戸の召合せかまちのいろう付きの適用</p> <ul style="list-style-type: none"> ・ 適用する ○ 適用しない <p>⑪ かまち戸</p> <p>かまち樹種 (杉) 鍍金樹種 (アクリル)</p> <p>見込み寸法 * 図示による</p> <p>・ ふすま</p> <p>張りの種別 (* I型 ・ II型)</p> <p>上張り (押入等の裏側以外) ・ 鳥の子</p> <p>・ 新鳥の子又はビニル被覆程度</p> <p>縁仕上げ ・ 塗り縁 ・ 生地縁 (素地) ・ 生地縁 (ケラカケイ塗装)</p> <p>見込み寸法 * 図示による</p> <p>・ 戸ぶすま 見込み寸法 * 図示による</p> <p>・ 紙張り障子 見込み寸法 * 図示による</p> <p>枠の材料 * 木製枠</p> <ul style="list-style-type: none"> ・ 鋼製枠 (* 垂鉛めつき鋼板 ・ ビニル被覆鋼板 ・ ガー鋼板 ・ ステンレス鋼板) <p>くつずりの材料 * ステンレス鋼板</p> <p>⑪ 建具用金物</p> <p>≪16.8.2≫</p> <p>≪16.8.3≫</p> <p>≪表16.8.1≫</p> <p>≪表16.8.2≫</p> <p>≪表16.8.3≫</p> <p>≪表16.8.4≫</p> <p>≪表16.8.5≫</p> <p>金物の種類及び見え掛り部の材質等</p> <ul style="list-style-type: none"> * 標準仕様書表16.8.1により適用は図示による <p>金属製建具に使用する丁番の枚数及び大きさ</p> <ul style="list-style-type: none"> * 標準仕様書表16.8.2による <p>樹脂製建具に使用する丁番の枚数及び大きさ</p> <ul style="list-style-type: none"> * 標準仕様書表16.8.3による <p>木製建具に使用する丁番の枚数及び大きさ</p> <ul style="list-style-type: none"> * 標準仕様書表16.8.4による <p>木製建具に使用する戸車及びビニル</p> <ul style="list-style-type: none"> * 標準仕様書表16.8.5による <p>握り玉及びびんぼん、押板類、クレットの取付け位置</p> <ul style="list-style-type: none"> * 図示による 	合板の種類	規格等	備考	・ 普通合板	表面の樹種 生地、透明塗料塗り (* フラ合板程度) 不透明塗料塗り (* しな合板程度) 板面の品質 (* 広葉樹1等) 接着の程度 (* 1類 ・ 2類)		・ 天然木化粧合板	樹種名 () 接着の程度 (* 1類 ・ 2類)		・ 特殊加工化粧合板	化粧加工の方法 (* オールレイ ・ プラット ・ 塗装) 表面性能 () 接着の程度 (* 1類 ・ 2類)	・ 防火化粧合板	・ 特殊加工化粧合板	表面の状態で区別する区分 () 曲げ強さによる区分 () 接着剤による区分 () 難燃性による区分 ()																																															
合板の種類	規格等	備考																																																																	
・ 普通合板	表面の樹種 生地、透明塗料塗り (* フラ合板程度) 不透明塗料塗り (* しな合板程度) 板面の品質 (* 広葉樹1等) 接着の程度 (* 1類 ・ 2類)																																																																		
・ 天然木化粧合板	樹種名 () 接着の程度 (* 1類 ・ 2類)																																																																		
・ 特殊加工化粧合板	化粧加工の方法 (* オールレイ ・ プラット ・ 塗装) 表面性能 () 接着の程度 (* 1類 ・ 2類)	・ 防火化粧合板																																																																	
・ 特殊加工化粧合板	表面の状態で区別する区分 () 曲げ強さによる区分 () 接着剤による区分 () 難燃性による区分 ()																																																																		
⑦ 施工保証書	<p>建築板金工事に係る施工保証</p> <ul style="list-style-type: none"> ・ 屋根の防水 10年間 (保証箇所:) ・ 雨どい 5年間 (保証箇所: 軒樋、壁樋、集水器) <p>上記期間の施工保証書を提出し、期間内に受注者の責任により漏水したときは、受注者の負担により直ちに補修することを確約する。</p>	<p>4 モルタル「リン」材塗り</p> <p>≪15.5.2≫</p> <p>≪表15.5.1≫</p> <p>5 仕上塗材仕上げ</p> <p>≪15.6.2≫</p> <p>6 ロックウール吹付け</p> <p>≪15.12.2≫</p> <p>≪15.12.3≫</p> <p>⑦ しっくい塗り</p> <p>≪15.10.2≫</p> <p>≪15.10.3≫</p>	<table border="1"> <thead> <tr> <th>種別</th> <th>色合等</th> <th>施工箇所 (成形板、並木、建具以外)</th> </tr> </thead> <tbody> <tr> <td>a種</td> <td>* 標準色 () ・ 特注色 ()</td> <td></td> </tr> <tr> <td>b種</td> <td>* 標準色 () ・ 特注色 ()</td> <td></td> </tr> <tr> <td>c種</td> <td>無着色</td> <td></td> </tr> </tbody> </table> <p>陽極酸化皮膜の着色方法 * 二次電解着色 ・ 三次電解着色</p> <table border="1"> <thead> <tr> <th>表面処理方法</th> <th>種別</th> <th>施工箇所 (手すり、ドアノブ以外)</th> </tr> </thead> <tbody> <tr> <td>溶融亜鉛めっき</td> <td>- A種</td> <td></td> </tr> <tr> <td></td> <td>- B種</td> <td></td> </tr> <tr> <td></td> <td>- C種</td> <td></td> </tr> <tr> <td>電気亜鉛めっき</td> <td>- D種</td> <td></td> </tr> <tr> <td></td> <td>- E種</td> <td></td> </tr> <tr> <td></td> <td>- F種</td> <td></td> </tr> </tbody> </table> <p>野縁等の種類</p> <ul style="list-style-type: none"> 屋外 (* 25形) 屋内 (* 19形 ・ 25形) ・ 屋外の軒天井、ヒヤ天井等 <p>屋外の形状及び寸法</p> <ul style="list-style-type: none"> 野縁受、つり木枠及びビニールの間隔 ・ 図示による 周辺部の端からの間隔 ・ 図示による 野縁の間隔 ・ 図示による ・ つり木枠の間隔が900mmを超える場合 補強方法 * 図示による ・ 天井のふところが3.0mを超える場合 補強方法 * 図示による ・ 天井下地材における耐震性を考慮した補強 補強箇所 * 高さが6mを超える天井 ・ 図示による 補強方法 * 「特定天井及び特定天井の構造耐力上安全な構造方法」を定める件 (平成25年国土交通省告示第771号) 第3第2項第二号に適合させる。 ・ 図示による <p>スタッド、ラナの種類</p> <ul style="list-style-type: none"> * 標準仕様書表14.5.1によるスタッドの高さによる区分に応じた種類 ・ 図示による <p>スタッドの高さが5.0mを超える場合 * 図示による</p> <p>出入口及びこれに準ずる開口部の補強</p> <ul style="list-style-type: none"> * 標準仕様書表14.5.4. (5)による <table border="1"> <thead> <tr> <th rowspan="2">種別</th> <th rowspan="2">製法</th> <th rowspan="2">形状</th> <th rowspan="2">板幅 (mm)</th> <th rowspan="2">板厚 (mm)</th> <th colspan="2">表面処理</th> </tr> <tr> <th>種別</th> <th>色合等</th> </tr> </thead> <tbody> <tr> <td>・ フレッシュ</td> <td>・ 押し出し</td> <td>・ スラット</td> <td></td> <td></td> <td>* 標準色 ()</td> <td></td> </tr> <tr> <td>・ フレッシュ</td> <td>・ フレッシュ</td> <td>・ フレッシュ</td> <td></td> <td></td> <td>* 特注色 ()</td> <td></td> </tr> <tr> <td></td> <td>・ フレッシュ</td> <td>・ フレッシュ</td> <td></td> <td></td> <td>無着色</td> <td></td> </tr> </tbody> </table> <p>取付け用下地 * 標準仕様書14.4.1による ・ 図示による</p> <p>伸縮調整継手 ・ 設ける (施工箇所 ・ 図示による)</p> <ul style="list-style-type: none"> ・ 設けない <p>種類 ・ 250形 ・ 300形 ・ 350形</p> <p>表面処理 種別 () 種</p> <p>色合等 * 標準色 () ・ 特注色 ()</p>	種別	色合等	施工箇所 (成形板、並木、建具以外)	a種	* 標準色 () ・ 特注色 ()		b種	* 標準色 () ・ 特注色 ()		c種	無着色		表面処理方法	種別	施工箇所 (手すり、ドアノブ以外)	溶融亜鉛めっき	- A種			- B種			- C種		電気亜鉛めっき	- D種			- E種			- F種		種別	製法	形状	板幅 (mm)	板厚 (mm)	表面処理		種別	色合等	・ フレッシュ	・ 押し出し	・ スラット			* 標準色 ()		・ フレッシュ	・ フレッシュ	・ フレッシュ			* 特注色 ()			・ フレッシュ	・ フレッシュ			無着色		<p>① 防火戸</p> <p>≪16.1.3≫</p> <p>② 見本の製作等</p> <p>≪16.1.4≫</p> <p>③ 防犯建物部品</p> <p>≪16.1.6≫</p> <p>④ アニミ製建具</p> <p>≪16.2.2≫</p> <p>≪16.2.3≫</p> <p>≪16.2.4≫</p> <p>≪16.2.5≫</p> <p>≪表14.2.1≫</p> <p>≪表16.2.1≫</p> <p>≪表16.2.2≫</p> <p>性能値等</p> <ul style="list-style-type: none"> ・ 耐風圧性の等級 ()、気密性の等級 () 水密性の等級 () <p>* 標準仕様書表16.2.1による種別</p> <p>外部に面する建具の種別 (コンクリート下地及び鉄骨下地)</p> <ul style="list-style-type: none"> ・ A種 (* 全て ・ 図示による) ・ B種 (* 全て ・ 図示による) ・ C種 (* 全て ・ 図示による) <p>外部に面する建具の種別 (木下地)</p> <ul style="list-style-type: none"> ○ D種相当 [水密性を除く] (図示による) ○ E種 (* 全て ○ 図示による) <p>防音D7、防音サツ 遮音性の等級 ()</p> <p>(* 図示による)</p> <p>断熱D7、断熱サツ 断熱性の等級 ()</p> <p>(* 図示による)</p> <p>ステンレス鋼板の材料 * SUS304、SUS430J1L又はSUS443J1</p> <p>くつずりの仕上げ ステンレス鋼板を用いる場合 * HL以上</p> <p>形状及び仕上げ</p> <p>枠の見込み寸法 * 図示による</p> <p>表面処理</p> <p>外部に面する建具 種別 ・ BB-1種 ・ BB-2種</p> <p>色合等 * 標準色 ()</p> <p>・ 特注色 ()</p> <p>屋内の建具 種別 ・ BC-1種 ・ BC-2種</p> <p>色合等 * 標準色 ()</p> <p>・ 特注色 ()</p> <p>結露水の処理方法 * 図示による</p> <p>取付工法</p> <p>水切り板、ぜん板 * 図示による</p> <p>木下地の場合の内付け建具 ・ 適用しない ・ 適用する</p> <p>⑤ 網戸等</p> <p>≪16.2.3≫</p> <p>6 樹脂製建具</p> <p>≪16.2.5≫</p> <p>≪16.3.2≫</p> <p>≪16.3.3≫</p> <p>≪16.3.4≫</p> <p>≪16.3.5≫</p> <p>≪表16.3.1≫</p> <p>≪表16.3.2≫</p> <p>≪表16.3.3≫</p> <p>≪表16.3.4≫</p> <p>性能値等</p> <ul style="list-style-type: none"> ・ 耐風圧性の等級 ()、気密性の等級 () 水密性の等級 () <p>* 標準仕様書表16.3.1による種別</p> <p>外部に面する建具の種別 (コンクリート下地及び鉄骨下地)</p> <ul style="list-style-type: none"> ・ A種 (* 全て ・ 図示による) ・ B種 (* 全て ・ 図示による) ・ C種 (* 全て ・ 図示による) <p>外部に面する建具の種別 (木下地)</p> <ul style="list-style-type: none"> ・ D種 (* 全て ・ 図示による) ・ E種 (* 全て ・ 図示による) <p>防音D7、防音サツの遮音性の等級 ・ T-1 ・ T-2</p> <p>(* 図示による)</p> <p>断熱D7、断熱サツの断熱性の等級</p> <p>・ H-4 ・ H-5 ・ H-6 ・ H-7 ・ H-8</p> <p>(* 図示による)</p> <p>外部に面する建具の日射熱取得性の等級</p> <p>ガラス * 図示による</p> <p>形状及び仕上げ</p> <p>枠の見込み寸法 * 図示による</p> <p>表面色 * 標準色 ・ 特注色</p> <p>取付工法</p> <p>水切り板、ぜん板 * 図示</p> <p>木下地の場合の内付け建具 ・ 適用しない ・ 適用する</p> <p>7 鋼製建具</p> <p>≪16.2.2≫</p> <p>≪16.4.2≫</p> <p>≪16.4.3≫</p> <p>≪16.4.4≫</p> <p>≪16.4.6≫</p> <p>≪表16.4.2≫</p> <p>性能値等 (* 図示による)</p> <ul style="list-style-type: none"> 簡易気密型D7セット 気密性の等級 ・ A-3 水密性の等級 ・ W-1 <p>外部に面する建具の耐風圧性</p> <ul style="list-style-type: none"> ・ S-4 ・ S-5 ・ S-6 <p>防音D7、防音サツ 遮音性の等級 ()</p> <p>断熱D7、断熱サツ 断熱性の等級 ()</p> <p>ステンレス鋼板の材料 * SUS304、SUS430J1L又はSUS443J1</p> <p>くつずりの仕上げ ステンレス鋼板を用いる場合 * HL以上</p> <p>形状及び仕上げ</p> <p>鋼板類の厚さ * 標準仕様書表16.4.2による</p> <p>標準型鋼製建具の形式及び寸法 * 図示による</p>
種別	色合等	施工箇所 (成形板、並木、建具以外)																																																																	
a種	* 標準色 () ・ 特注色 ()																																																																		
b種	* 標準色 () ・ 特注色 ()																																																																		
c種	無着色																																																																		
表面処理方法	種別	施工箇所 (手すり、ドアノブ以外)																																																																	
溶融亜鉛めっき	- A種																																																																		
	- B種																																																																		
	- C種																																																																		
電気亜鉛めっき	- D種																																																																		
	- E種																																																																		
	- F種																																																																		
種別	製法	形状	板幅 (mm)	板厚 (mm)	表面処理																																																														
					種別	色合等																																																													
・ フレッシュ	・ 押し出し	・ スラット			* 標準色 ()																																																														
・ フレッシュ	・ フレッシュ	・ フレッシュ			* 特注色 ()																																																														
	・ フレッシュ	・ フレッシュ			無着色																																																														
⑧ 鋼製軽量建具	<p>≪16.2.2≫</p> <p>≪16.5.2≫</p> <p>≪16.5.3≫</p> <p>≪16.5.4≫</p> <p>≪16.5.6≫</p> <p>≪表16.5.1≫</p> <p>性能値等 (* 図示による)</p> <ul style="list-style-type: none"> 簡易気密型D7セット ・ 適用する 防音D7、防音サツ 遮音性の等級 () 防音充填材 (グラスウール又はロックウール) 断熱D7、断熱サツ 断熱性の等級 () <p>鋼板の材料 * 垂鉛めつき鋼板 ・ ビニル被覆鋼板</p> <p>・ ガー鋼板 ・ ステンレス鋼板</p> <p>ステンレス鋼板の材料 * SUS304、SUS430J1L又はSUS443J1</p> <p>くつずりの仕上げ ステンレス鋼板を用いる場合 * HL以上</p> <p>形状及び仕上げ</p> <p>鋼板類の厚さ * 標準仕様書表16.5.1による</p> <p>召合せ、縦小口包み板の材質 * 鋼板</p> <p>標準型鋼製軽量建具の形状及び寸法 * 図示による</p> <p>9 ステン製建具</p> <p>≪16.2.2≫</p> <p>≪16.4.2≫</p> <p>≪16.6.2≫</p> <p>≪16.6.3≫</p> <p>≪16.6.4≫</p> <p>≪16.6.5≫</p> <p>性能値等 (* 図示による)</p> <ul style="list-style-type: none"> 簡易気密型D7セット ・ 適用する 外部に面する建具の耐風圧等級 ・ S-4 ・ S-5 ・ S-6 <p>防音D7、防音サツ 遮音性の等級 ()</p> <p>断熱D7、断熱サツ 断熱性の等級 ()</p> <p>ステンレス鋼板の材料 * SUS304、SUS430J1LまたはSUS443J1</p> <p>くつずりの仕上げ ステン製鋼板を用いる場合 * HL以上</p> <p>形状及び仕上げ</p> <p>表面仕上げ * HL ・ 鏡面仕上げ</p> <p>工法</p> <p>ステンレス鋼板の曲げ加工 * ふつう曲げ</p> <p>・ 角出し曲げ (* 角角 ・ 角角 ・ 角角)</p> <p>⑩ 木製建具</p> <p>≪16.7.2≫</p> <p>≪16.7.3≫</p> <p>≪16.7.4≫</p> <p>建具材の加工、組み立て時の含水率 * A種</p> <p>・ フラッシュ</p> <p>表面材の材種、放散量等</p> <p>* 標準仕様書16.7.2(2) (イ) (a)による</p> <p>表面材の品質等</p> <table border="1"> <thead> <tr> <th>合板の種類</th> <th>規格等</th> <th>備考</th> </tr> </thead> <tbody> <tr> <td>・ 普通合板</td> <td>表面の樹種 生地、透明塗料塗り (* フラ合板程度) 不透明塗料塗り (* しな合板程度) 板面の品質 (* 広葉樹1等) 接着の程度 (* 1類 ・ 2類)</td> <td></td> </tr> <tr> <td>・ 天然木化粧合板</td> <td>樹種名 () 接着の程度 (* 1類 ・ 2類)</td> <td></td> </tr> <tr> <td>・ 特殊加工化粧合板</td> <td>化粧加工の方法 (* オールレイ ・ プラット ・ 塗装) 表面性能 () 接着の程度 (* 1類 ・ 2類)</td> <td>・ 防火化粧合板</td> </tr> <tr> <td>・ 特殊加工化粧合板</td> <td>表面の状態で区別する区分 () 曲げ強さによる区分 () 接着剤による区分 () 難燃性による区分 ()</td> <td></td> </tr> </tbody> </table> <p>表面板の厚さ * 標準仕様書表16.7.6による</p> <p>引戸の召合せかまちのいろう付きの適用</p> <ul style="list-style-type: none"> ・ 適用する ○ 適用しない <p>⑪ かまち戸</p> <p>かまち樹種 (杉) 鍍金樹種 (アクリル)</p> <p>見込み寸法 * 図示による</p> <p>・ ふすま</p> <p>張りの種別 (* I型 ・ II型)</p> <p>上張り (押入等の裏側以外) ・ 鳥の子</p> <p>・ 新鳥の子又はビニル被覆程度</p> <p>縁仕上げ ・ 塗り縁 ・ 生地縁 (素地) ・ 生地縁 (ケラカケイ塗装)</p> <p>見込み寸法 * 図示による</p> <p>・ 戸ぶすま 見込み寸法 * 図示による</p> <p>・ 紙張り障子 見込み寸法 * 図示による</p> <p>枠の材料 * 木製枠</p> <ul style="list-style-type: none"> ・ 鋼製枠 (* 垂鉛めつき鋼板 ・ ビニル被覆鋼板 ・ ガー鋼板 ・ ステンレス鋼板) <p>くつずりの材料 * ステンレス鋼板</p> <p>⑪ 建具用金物</p> <p>≪16.8.2≫</p> <p>≪16.8.3≫</p> <p>≪表16.8.1≫</p> <p>≪表16.8.2≫</p> <p>≪表16.8.3≫</p> <p>≪表16.8.4≫</p> <p>≪表16.8.5≫</p> <p>金物の種類及び見え掛り部の材質等</p> <ul style="list-style-type: none"> * 標準仕様書表16.8.1により適用は図示による <p>金属製建具に使用する丁番の枚数及び大きさ</p> <ul style="list-style-type: none"> * 標準仕様書表16.8.2による <p>樹脂製建具に使用する丁番の枚数及び大きさ</p> <ul style="list-style-type: none"> * 標準仕様書表16.8.3による <p>木製建具に使用する丁番の枚数及び大きさ</p> <ul style="list-style-type: none"> * 標準仕様書表16.8.4による <p>木製建具に使用する戸車及びビニル</p> <ul style="list-style-type: none"> * 標準仕様書表16.8.5による <p>握り玉及びびんぼん、押板類、クレットの取付け位置</p> <ul style="list-style-type: none"> * 図示による 	合板の種類	規格等	備考	・ 普通合板	表面の樹種 生地、透明塗料塗り (* フラ合板程度) 不透明塗料塗り (* しな合板程度) 板面の品質 (* 広葉樹1等) 接着の程度 (* 1類 ・ 2類)		・ 天然木化粧合板	樹種名 () 接着の程度 (* 1類 ・ 2類)		・ 特殊加工化粧合板	化粧加工の方法 (* オールレイ ・ プラット ・ 塗装) 表面性能 () 接着の程度 (* 1類 ・ 2類)	・ 防火化粧合板	・ 特殊加工化粧合板	表面の状態で区別する区分 () 曲げ強さによる区分 () 接着剤による区分 () 難燃性による区分 ()																																																				
合板の種類	規格等	備考																																																																	
・ 普通合板	表面の樹種 生地、透明塗料塗り (* フラ合板程度) 不透明塗料塗り (* しな合板程度) 板面の品質 (* 広葉樹1等) 接着の程度 (* 1類 ・ 2類)																																																																		
・ 天然木化粧合板	樹種名 () 接着の程度 (* 1類 ・ 2類)																																																																		
・ 特殊加工化粧合板	化粧加工の方法 (* オールレイ ・ プラット ・ 塗装) 表面性能 () 接着の程度 (* 1類 ・ 2類)	・ 防火化粧合板																																																																	
・ 特殊加工化粧合板	表面の状態で区別する区分 () 曲げ強さによる区分 () 接着剤による区分 () 難燃性による区分 ()																																																																		

図面番号	工事名	図面種別	縮尺	設計・年月	所長	部長	課長	係長	担当者	島根県西部県民センター益田事務所		株式会社三建技術一級建築士事務所	
A-07 (28)	万葉公園社会資本整備総合交付金(公園) 体験学習施設新築(建築)工事	仕様書7	—	R6.10						設計者	1級建築士第304922号	大坂 拓也	1級建築士 第158574号 石橋英人

章 項 目	特 記 事 項	章 項 目	特 記 事 項	章 項 目	特 記 事 項	章 項 目	特 記 事 項				
⑫ 鍵 ≪16.8.4≫	マスター *制作する(組) ○制作しない・既存に組み込む 鍵の製作本数 *各室3本1組(室名札付き) 鍵箱 *設ける(個用組) ○設けない			⑮ 塗装工事	1 材料 ≪18.1.3≫	5 特殊機能床材 ≪19.2.2≫	シート種別 ・帯電防止床シート (mm) ・帯電防止床材 (mm) ・視覚障害者用床材 (mm) 視覚障害者誘導ブロック等の突起の形状・寸法及びその配列はJIS T 9251による ・耐動荷重性床シート (mm) ・防汚性シート (mm) ・防汚性床材 (mm)				
13 自動ドア開閉装置 ≪16.9.2≫ ≪16.9.3≫ ≪表16.9.1≫ ≪表16.9.2≫	引き戸用駆動装置 性能 *標準仕様書表16.9.1による 種類・SSLD-1・SSLD-2・DSL-1・DSL-2 ・車椅子使用者用便房出入り口引き戸用駆動装置 性能 *標準仕様書表16.9.2による 引き戸用検出装置 性能 *標準仕様書表16.9.3による 種類・光線(反射)センサー・熱線センサー・音波センサー・光電センサー・電波センサー・タッチスイッチ・押し釦スイッチ タッチスイッチの種類 ・無線式タッチスイッチ・光線式タッチスイッチ 車椅子使用者用便房用操作スイッチの種類 ・大型(開・閉)押し釦スイッチ・非接触スイッチ 戸の開閉方式 * 図示による 防錆 * 適用する・適用しない 凍結防止措置 * 適用する・適用しない		強化ガラスの形状による種類、材料板ガラスの種類による名称及び特性による種類 *下記以外は図示による 材料板ガラスの種類名称 材料板ガラス 破片の状態及びにショットパツク衝撃特性による種類 ・70強化ガラス ・70強化ガラス ・I類 ・III類 熱線吸収ガラスの板ガラスによる種類、厚さの種類及び性能の種類 *下記以外は図示による 材料板ガラスの種類 性能による種類 色調 ・熱線吸収70強化ガラス ・I種 ・2種 ・グリーン ・熱線吸収入り磨き板ガラス	⑯ 内装工事	2 素地ごしらえ ≪18.2.2≫ ≪18.2.3≫ ≪18.2.4≫ ≪18.2.5≫ ≪18.2.6≫ ≪18.2.7≫	6 ビニル幅木 ≪19.2.2≫	材質の種類 *軟質・硬質 高さ(mm) *60・75・100 厚さ(mm) *1.5以上				
⑭ 自閉式上吊り引戸装置 ≪16.10.3≫	性能等 *標準仕様書表16.10.1による ○図示による		複層ガラスの材料板ガラス種類及び厚さの組合せ並びに複層ガラスの厚さ *下記以外は図示による 断熱性による区分 乾燥気体の種類 ・T1・T2・T3・T4・T5・T6 ○空気・アルゴン 日射取得性、日射遮蔽性による区分 乾燥気体の種類 ・G・S ○空気・アルゴン 熱線反射ガラスの材料板ガラス種類及び厚さによる種類 *下記以外は図示による 材料板ガラスの種類 日射熱遮蔽性 耐久性による区分 ・色調(ブルー・グレー) ・1種 A類 ・2種 A類・B類 ・3種 B類	⑰ 4 塗料 ≪18.4.1≫ ≪18.4.2≫ ≪18.4.3≫ ≪18.4.4≫ ≪18.5.1≫ ≪18.5.2≫ ≪18.6.2≫ ≪18.7.1≫ ≪18.7.2≫ ≪18.7.3≫ ≪18.7.4≫ ≪18.8.1≫ ≪18.8.2≫ ≪18.8.3≫ ≪18.8.4≫ ≪18.8.5≫ ≪18.9.1≫ ≪18.9.2≫ ≪18.10.1≫ ≪18.10.2≫ ≪18.11.1≫ ≪18.11.2≫ ≪18.12.1≫ ≪18.12.2≫	7 ゴム床材 ≪19.2.2≫	種類・単層品・複層品 色柄 () 厚さ(mm)・3.0・4.5・6.0・9.0 寸法(mm) () ・織じゅうたん 織り方 糸の形状 帯電性 備考 ・タフタフカーペット ・タフタフカーペット ・タフタフカーペット ・タフタフカーペット 色柄 *模様のない無地 糸の形状等 *標準仕様書表19.3.1による種別(・A種・B種・C種) 織じゅうたんの接合方法 *ヒートボンド工法・つづり縫い ・タフタフカーペット 糸の形状 種類 施工箇所 寸法(mm) 総厚さ(mm) 備考 *タフタフカーペット *第一種 *500×500 *6.5 *第二種 *タフタフカーペット *第一種 *500×500 *6.5 *第二種 *タフタフカーペット併用 *第一種 *500×500 *6.5 *第二種					
15 重量シャッター ≪16.11.2≫ ≪16.11.3≫	シャッターの種類 ・管理用シャッター ・外壁用防火シャッター ・屋内用防火シャッター ・防煙シャッター 外壁開口部に設ける重量シャッターの耐風圧強度 ()Pa 開閉方式の種類 *電動式(手動併用)・手動式 安全装置 電動式シャッターの急降下制動装置、急降下停止装置 (設置箇所・建具表による) 電動式シャッターの障害物感知装置 (設置箇所・建具表による) 屋内用防火シャッター若しくは防煙シャッターの危害防止装置 (設置箇所・建具表による) 管理用シャッターのシャッターケース、設ける・設けない スラット及びシャッターケース用鋼板 鋼板の種類 *JIS G 3302(溶融亜鉛めっき鋼板及び鋼帯) ・JIS G 3312(塗装溶融亜鉛めっき及び鋼帯) めっきの付着量 *Z12又はF12を満足するもの ガイドレール、まくさ、雨掛りに用いる座板及び座板のガイド、雨掛りに用いるスラットガラス類のふたの材質 ステンレス鋼板の材料 *SUS304、SUS430J1またはSUS443J1	19 ガラスのロック積み ≪16.14.5≫	ガラスの留め材及び溝の大きさ 建具の種類 ガラス留め材 ガラス溝の大きさ 70mm以下 ・シーリング材 *建具の製造所の仕様による ・カレット ・グレイズンチヤンネル形 鋼製及び ・シーリング材 *建具の製造所の仕様による 鋼製軽量 ・シーリング材 *建具の製造所の仕様による ステン製 ・シーリング材 *建具の製造所の仕様による 樹脂製 ・シーリング材 *建具の製造所の仕様による ・カレット ・グレイズンチヤンネル形	⑱ 内装工事	3 錆止め塗料塗り ≪18.3.3≫ ≪18.3.3≫	8 カーペット敷き ≪19.3.2≫ ≪19.3.3≫ ≪表19.3.1≫	・反毛フェルト(JIS L 3204)の第2種2号 呼び厚さ8mm 見切り、押え金物の材質、種類及び形状 * 図示による				
16 軽量シャッター ≪16.12.2≫ ≪16.12.3≫ ≪16.12.4≫	開閉方式の種類 *手動式・電動式(手動併用) 耐風圧強度 ()Pa 安全装置(電動シャッター) ・急降下停止装置 (設置箇所・建具表による) ・障害物感知装置 (設置箇所・建具表による) スラットの材質の種類 *JIS G 3312(塗装溶融亜鉛めっき鋼板及び鋼帯) めっきの付着量(*Z06又はF06を満足するもの) ・JIS G 3312(塗装溶融55%70mm以下亜鉛合金めっき鋼板及び鋼帯) めっきの付着量(*AZ90を満足するもの) スラットの種類 *インナーロック形・オーバールック形		呼び寸法 厚さ 色調 目地幅 伸縮調整 防火性能 呼び寸法 厚さ 色調 目地幅 伸縮調整 防火性能 ・125×125 80 ・ ・ *8~15 下記以外 *6mm以下毎 *無し ・160×160 95 ・ ・ 15~25 *標準仕16. 幅10~25 *有り ・125 14.5(2) ・200×200 95 ・ ・ (7)(a)② ○図示 外側 ・320×320 95 ・ ・ 内側 ・250×125 80 ・ ・ ・320×160 95 ・ ・		⑳ ガラス用フィルム	⑳ ガラス ≪9.7.7≫ ≪16.14.2≫ ≪16.14.3≫ ≪16.14.4≫ ≪表16.14.1≫	9 合成樹脂塗床 ≪19.4.2≫ ≪19.4.3≫ ≪表19.4.4≫ ≪表19.4.5≫	種類 施工箇所 工法 仕上げの種類 ・厚膜型塗床材 *平滑仕上げ 弾性軟質樹脂塗床材 *防汚仕上げ ・つや消し仕上げ ・厚膜型塗床材 *平滑仕上げ 軟質樹脂塗床材 *厚膜流しのべ工法 *防汚仕上げ ・樹脂珪藻土工法 ・薄型塗床材 *平滑仕上げ			
17 オーバーヘッドドア ≪16.13.2≫ ≪16.13.3≫	モーション材料 風圧力 開閉方式 収納方式 ガイドレールの材料 ・ステアリング ・70mm以下タイプ ・70mm以下タイプ ・125 ・100 ・75 ・50 ・パラス式 ・チェーン式 ・電動式 ・スラット形 ・ローベド形 ・ハイリフト形 ・ローベド形 ・パラス鋼板 電動式タイプで障害物感知装置を設ける箇所 * 図示による		化粧目地材の色 () シーリングの種類 () 金属製化粧カバー 材質 ・ステンレス製 ・70mm以下製 寸法 * 図示による 形状 * 図示による 木下地の場合のアンカー等の取付け間隔 * 図示による 目地部の横力骨の納まり *ガラスロック製造所の仕様による * 図示による		1 接着剤 ≪19.2.2≫	10 フローリング張り ≪19.5.2≫ ≪19.5.3≫ ≪19.5.4≫ ≪19.5.5≫ ≪表19.5.1≫ ≪表19.5.2≫ ≪表19.5.3≫ ≪表19.5.4≫ ≪表19.5.5≫ ≪表19.5.6≫	フローリングの大きさ *標準仕様書表19.5.1、3、5による 複合フローリング 種類 工法 樹種 種別 厚さ(mm) 備考 ・天然木 ・化粧複合 フローリング ・釘留め工法(根太張り) ・なら ・A種 ・15・ ・釘留め工法(直張り) ・なら ・B種 ・12・ ・接着工法 ・なら ・C種 ・12・ ・なら ・B種 ・12・ ・なら ・C種 ・12・				
18 ガラス ≪9.7.7≫ ≪16.14.2≫ ≪16.14.3≫ ≪16.14.4≫ ≪表16.14.1≫	下記のガラス以外の品種、厚さの呼びによる種類等 * 図示による 合わせガラスの材料板ガラスの種類及び厚さの組合せ並びに合わせガラスの合計厚さ及び特性による種類 *下記以外は図示による 材料板ガラスの種類、組合せ 衝撃衝撃はく離特性並びにショットパツク衝撃特性による種類 ・70強化ガラス、70強化ガラス合わせガラス ・I類 ・II-1類 ・II-2類 ・III類		種類 記号 記号 記号 其他性能等 ・日射調整フィルム ・低放射フィルム ・衝撃破壊対応ガラス 飛散防止フィルム ・相関変位破壊対応ガラス 飛散防止フィルム ・ガラス貫通防止フィルム SF 貫通防止性能による区分 ・A・B		2 下地の工法 ≪19.2.3≫	11 畳敷き ≪19.6.2≫ ≪表19.6.1≫	種類 色柄 特殊機能 厚さ(mm) 備考 *FS ・無地 ・耐動荷重性 ・耐汚性 ・防汚性 *目地処理(工法 *熱溶接工法) ・突き付け(施工箇所:) 種類 記号 色柄 寸法 特殊機能 厚さ(mm) 備考 *KT ・TT ・FT ・FOA ・FOB ・無地 ・納物 ・耐動荷重性 ・防汚性 *2.0 *2.5 *3.0				
図面番号	工事名	図面種別	縮尺	設計・年月	所長	部長	課長	係長	担当者	島根県西部県民センター益田事務所	株式会社三建技術一級建築士事務所 島根県知事登録 第(3)10628号 1級建築士 第158574号 石橋英人
A-08 (28)	万葉公園社会資本整備総合交付金(公園) 体験学習施設新築(建築)工事	仕様書8	—	R6.10						設計者	1級建築士第304922号 大坂拓也

章 項 目	特 記 事 項	章 項 目	特 記 事 項	章 項 目	特 記 事 項	章 項 目	特 記 事 項																																																																																																																																																																																																																																																																																																																																																																																																
⑫	<p>せっこうボードその他のボード及び合板張り</p> <p>≪19.7.2≫ ≪19.7.3≫ ≪表19.7.1≫</p> <p>合板の防虫処理の適用 ・行 行わない</p> <table border="1"> <thead> <tr> <th>種 類</th> <th>厚さ (mm)、規格等</th> </tr> </thead> <tbody> <tr><td>・硬質木毛せつこう板</td><td>・15 ・20 ・25 ・</td></tr> <tr><td>・中質木毛せつこう板</td><td>・15 ・20 ・25 ・</td></tr> <tr><td>・普通木毛せつこう板</td><td>・15 ・20 ・25 ・</td></tr> <tr><td>・硬質木片せつこう板</td><td>・12 ・15 ・18 ・21 ・</td></tr> <tr><td>・普通木片せつこう板</td><td>・30 ・</td></tr> <tr><td>○イ酸加珪合板</td><td>9172 (無石綿) ○8</td></tr> <tr><td>○化粧イ酸加珪合板</td><td>9172 (無石綿) ○8</td></tr> <tr><td></td><td>表面への化粧張り等の加工 ・7割樹脂系焼付け</td></tr> <tr><td>○ウレタン化粧吸音板</td><td>・フックタイプ (・9 (不燃) ・12 (不燃) ・)</td></tr> <tr><td></td><td>・凹凸タイプ (・12 (不燃) ・15 (不燃) ・)</td></tr> <tr><td>・ウレタン吸音ボード1号</td><td>・25 ・</td></tr> <tr><td>・ウレタン吸音ボード32K</td><td>・25 (袋状包装) ・</td></tr> <tr><td>○せっこうボード</td><td>○2.5 (不燃) ・15 (不燃) ○9.5 (準不燃)</td></tr> <tr><td>・不燃積層せっこうボード</td><td>9.5 (不燃) 化粧無 (下地張り用)</td></tr> <tr><td></td><td>化粧有 (5割樹脂系焼付け)</td></tr> <tr><td>・シンジックせっこうボード</td><td>12.5 (・不燃・準不燃)</td></tr> <tr><td>・強化せっこうボード</td><td>・12.5 (不燃) ・15 (不燃)</td></tr> <tr><td>・せっこうボード</td><td>9.5</td></tr> <tr><td>○化粧せっこうボード</td><td>9.5 (準不燃)</td></tr> <tr><td></td><td>(1割樹脂系焼付け)</td></tr> <tr><td>○普通合板</td><td>単板の樹種名 生地、透明塗料塗り (・ラフ程度 ・)</td></tr> <tr><td></td><td>不透明塗料塗り (・しな程度 ・)</td></tr> <tr><td></td><td>板面の品質 (A-D以上)</td></tr> <tr><td></td><td>厚さ (mm) (12)</td></tr> <tr><td></td><td>接着の程度 (○)類・2類</td></tr> <tr><td>・天然木化粧合板</td><td>樹種名 ()</td></tr> <tr><td></td><td>接着の程度 (・1類・2類)</td></tr> <tr><td></td><td>厚さ (mm) ()</td></tr> <tr><td></td><td>化粧加工の方法 (・オーバーレイ・プリント・塗装)</td></tr> <tr><td>・特殊加工化粧合板</td><td>表面性能 ()タイプ</td></tr> <tr><td></td><td>接着の程度 (・1類・2類)</td></tr> <tr><td></td><td>厚さ (mm) ()</td></tr> <tr><td>・ポリウレタン化粧板</td><td>JIS K 6903 による厚さ (・1.2 ・)</td></tr> <tr><td>○ポリエステル樹脂化粧板</td><td></td></tr> <tr><td>・ポリエステル樹脂化粧板</td><td>・3 ・7 ・9 ・12 ・</td></tr> <tr><td>・単板張り</td><td>・無研磨VN ・研磨版VS</td></tr> <tr><td>・化粧ボード</td><td>・10 ・12 ・15 ・18 ・</td></tr> <tr><td>・化粧ボード</td><td>・単板タイプ DV</td></tr> <tr><td></td><td>・アラックタイプ DV</td></tr> <tr><td></td><td>・塗装 DC</td></tr> <tr><td></td><td>・10 (鏡面) ・12 (鏡面) ・</td></tr> <tr><td>・ハードボード (素地)</td><td>・無研磨板 (・スラグボード・ソノボードRN)</td></tr> <tr><td></td><td>・研磨板 (・スラグボード・ソノボードRS)</td></tr> <tr><td>・ハードボード (化粧)</td><td>・内装用DI ・外装用DE</td></tr> <tr><td></td><td>・2.5 ・3.5 ・5 ・7 ・</td></tr> <tr><td>・インサレーションボード</td><td>A級 (・天井仕上げ・内装仕上げ・)</td></tr> <tr><td></td><td>・9 ・12 ・15 ・18 ・</td></tr> </tbody> </table> <p>天井のボード類 (ウレタン吸音板を除く) の重ね張りを行う場合 * 図示による</p> <p>合板の張付け ・A種 ○B種 せっこうボードの目地工法 * 図示による</p> <p>⑬ 壁紙張り ≪19.8.2≫ ≪19.8.3≫</p> <table border="1"> <thead> <tr> <th rowspan="2">施工箇所</th> <th colspan="4">壁紙の種類</th> <th rowspan="2">防火性能</th> <th rowspan="2">備考</th> </tr> <tr> <th>紙</th> <th>織</th> <th>塩化ビニル</th> <th>その他</th> </tr> </thead> <tbody> <tr> <td>壁、天井</td> <td>・</td> <td>・</td> <td>○</td> <td>・</td> <td>・不燃・準不燃</td> <td></td> </tr> <tr> <td></td> <td>・</td> <td>・</td> <td>・</td> <td>・</td> <td>・不燃・準不燃</td> <td></td> </tr> <tr> <td></td> <td>・</td> <td>・</td> <td>・</td> <td>・</td> <td>・不燃・準不燃</td> <td></td> </tr> <tr> <td></td> <td>・</td> <td>・</td> <td>・</td> <td>・</td> <td>・不燃・準不燃</td> <td></td> </tr> </tbody> </table> <p>天井及びせっこうボード一面の素地ごしらの種別 ・A種 *B種 コンクリートの素地ごしらの種別 ・A種 *B種 せっこうボード面及びびけい酸加珪合板面の素地ごしらの種別 ・A種 *B種</p>	種 類	厚さ (mm)、規格等	・硬質木毛せつこう板	・15 ・20 ・25 ・	・中質木毛せつこう板	・15 ・20 ・25 ・	・普通木毛せつこう板	・15 ・20 ・25 ・	・硬質木片せつこう板	・12 ・15 ・18 ・21 ・	・普通木片せつこう板	・30 ・	○イ酸加珪合板	9172 (無石綿) ○8	○化粧イ酸加珪合板	9172 (無石綿) ○8		表面への化粧張り等の加工 ・7割樹脂系焼付け	○ウレタン化粧吸音板	・フックタイプ (・9 (不燃) ・12 (不燃) ・)		・凹凸タイプ (・12 (不燃) ・15 (不燃) ・)	・ウレタン吸音ボード1号	・25 ・	・ウレタン吸音ボード32K	・25 (袋状包装) ・	○せっこうボード	○2.5 (不燃) ・15 (不燃) ○9.5 (準不燃)	・不燃積層せっこうボード	9.5 (不燃) 化粧無 (下地張り用)		化粧有 (5割樹脂系焼付け)	・シンジックせっこうボード	12.5 (・不燃・準不燃)	・強化せっこうボード	・12.5 (不燃) ・15 (不燃)	・せっこうボード	9.5	○化粧せっこうボード	9.5 (準不燃)		(1割樹脂系焼付け)	○普通合板	単板の樹種名 生地、透明塗料塗り (・ラフ程度 ・)		不透明塗料塗り (・しな程度 ・)		板面の品質 (A-D以上)		厚さ (mm) (12)		接着の程度 (○)類・2類	・天然木化粧合板	樹種名 ()		接着の程度 (・1類・2類)		厚さ (mm) ()		化粧加工の方法 (・オーバーレイ・プリント・塗装)	・特殊加工化粧合板	表面性能 ()タイプ		接着の程度 (・1類・2類)		厚さ (mm) ()	・ポリウレタン化粧板	JIS K 6903 による厚さ (・1.2 ・)	○ポリエステル樹脂化粧板		・ポリエステル樹脂化粧板	・3 ・7 ・9 ・12 ・	・単板張り	・無研磨VN ・研磨版VS	・化粧ボード	・10 ・12 ・15 ・18 ・	・化粧ボード	・単板タイプ DV		・アラックタイプ DV		・塗装 DC		・10 (鏡面) ・12 (鏡面) ・	・ハードボード (素地)	・無研磨板 (・スラグボード・ソノボードRN)		・研磨板 (・スラグボード・ソノボードRS)	・ハードボード (化粧)	・内装用DI ・外装用DE		・2.5 ・3.5 ・5 ・7 ・	・インサレーションボード	A級 (・天井仕上げ・内装仕上げ・)		・9 ・12 ・15 ・18 ・	施工箇所	壁紙の種類				防火性能	備考	紙	織	塩化ビニル	その他	壁、天井	・	・	○	・	・不燃・準不燃			・	・	・	・	・不燃・準不燃			・	・	・	・	・不燃・準不燃			・	・	・	・	・不燃・準不燃		<p>⑭ 断熱材 ≪19.9.2≫ ≪19.9.3≫</p> <p>○断熱材打込み工法</p> <table border="1"> <thead> <tr> <th>種類</th> <th>厚さ (mm)</th> <th>施工箇所</th> </tr> </thead> <tbody> <tr> <td>・ビーズ法*リソフォーム断熱材</td> <td>・25 ・</td> <td>・</td> </tr> <tr> <td>・押出法*リソフォーム断熱材 (スリ層なし)</td> <td>○2種bA ○3種b</td> <td>・外壁 ・</td> </tr> <tr> <td>・硬質ウレタン断熱材</td> <td>・25 ・</td> <td>・スラブ ・</td> </tr> <tr> <td>・フォーム断熱材</td> <td>・25 ・</td> <td>・</td> </tr> </tbody> </table> <p>施工箇所の詳細は、仕上表及び図示による *打込断熱材+型枠用合板 (型枠兼用断熱パネル) ・断熱材現場発泡工法 断熱材の種類 *A種1 ・A種1H 吹付け厚さ (mm) ・25 ・30 施工箇所 *窓回り等の断熱材補修部分、ルーフの回りの床版下等、部分的に後張りとしなければならない箇所 ・図示による</p> <p>防湿層 材料及び工法 ・図示による</p> <p>⑮ 断熱・防露工事 (20.2.2) (20.2.4) (20.2.5)</p> <p>材料 ○断熱材 種類 *木造標準仕様書表20.2.11による () 厚さ又は密度 ・図示による ○ウレタン100mm 押出法*リソフォーム25mm 施工箇所 ○図示による</p> <p>○防湿材 種類 木造標準仕様書20.2.2(2)による (7) ・(4) ○(ウ)</p> <p>厚さ ○図示による 施工箇所 ○図示による</p> <p>・気密材 種類 木造標準仕様書20.2.2(3)による (7) ・(4) ・(ウ) ・(イ) ・(エ) ・(オ)</p> <p>厚さ ○図示による 施工箇所 ○図示による</p> <p>・防風材 種類 *JIS A 6111に基づく透湿防水シート ・</p> <p>厚さ ○図示による ○0.15mm 施工箇所 ○図示による</p> <p>断熱材及び防湿層の施工 ○充填断熱工法 ・外張断熱工法 防露処理 ・行 行わない (仕様:) ・行わない ・防湿層の施工 ・省略する</p> <p>各部位の工法 *木造標準仕様書20.2.5(7)から(9)による ・</p> <p>○営業系サイディング工事 サイディング</p> <table border="1"> <thead> <tr> <th>種類</th> <th>形状</th> <th>働き長さ</th> <th>厚さ</th> <th>表面</th> <th>耐凍害</th> <th>防火・耐火性能</th> </tr> </thead> <tbody> <tr> <td>・</td> <td>・</td> <td>・</td> <td>・</td> <td>・</td> <td>・</td> <td>・</td> </tr> </tbody> </table> <p>通気胴縁 樹種名 *杉 ・ ・防露処理種類 ()</p> <p>施工 張り方 ・縦張り工法 ・横張り工法 換気口部の防水措置 *木造標準仕様書20.3.2(3)(ウ)(c)①から④による ・図示による 現場塗装用サイディングの地下処理及び仕上げ ・図示による</p> <p>・複合金属サイディング工事 サイディング</p> <table border="1"> <thead> <tr> <th>種類</th> <th>形状</th> <th>有効幅</th> <th>長さ</th> <th>厚さ</th> <th>表面材</th> <th>防火・耐火性能</th> </tr> </thead> <tbody> <tr> <td>・</td> <td>・</td> <td>・</td> <td>・</td> <td>・</td> <td>・</td> <td>・</td> </tr> </tbody> </table> <p>通気胴縁 樹種名 *杉 ・ ・防露処理種類 ()</p> <p>施工 張り方 ・縦張り工法 ・横張り工法 換気口部の防水措置 *木造標準仕様書20.3.2(3)(ウ)(c)①から④による</p>	種類	厚さ (mm)	施工箇所	・ビーズ法*リソフォーム断熱材	・25 ・	・	・押出法*リソフォーム断熱材 (スリ層なし)	○2種bA ○3種b	・外壁 ・	・硬質ウレタン断熱材	・25 ・	・スラブ ・	・フォーム断熱材	・25 ・	・	種類	形状	働き長さ	厚さ	表面	耐凍害	防火・耐火性能	・	・	・	・	・	・	・	種類	形状	有効幅	長さ	厚さ	表面材	防火・耐火性能	・	・	・	・	・	・	・	<p>3 ALON 襖 (薄形ハ襖) 工事 (20.4.2) (20.4.3)</p> <p>薄形ハ襖の区分</p> <table border="1"> <thead> <tr> <th>形状による区分</th> <th>表面加工の有無による区分</th> <th>厚さ (mm)</th> <th>幅 (mm)</th> <th>長さ (mm)</th> </tr> </thead> <tbody> <tr> <td>・一般ハ襖</td> <td>・平ハ襖 ・意匠ハ襖</td> <td>・</td> <td>・</td> <td>・</td> </tr> <tr> <td>・コーナハ襖</td> <td>・平ハ襖 ・意匠ハ襖</td> <td>・</td> <td>・</td> <td>・</td> </tr> </tbody> </table> <p>通気胴縁 樹種名 *杉 ・ ・防露処理種類 ()</p> <p>施工 ハ襖の構法 ・通気構法 ・直張り構法 ハ襖の取付け ・横張り工法 ・縦張り工法</p> <table border="1"> <thead> <tr> <th>構法</th> <th>置敷式</th> <th>支柱調整式</th> </tr> </thead> <tbody> <tr> <td>所定荷重</td> <td>*3,000N・5,000N</td> <td>*3,000N・5,000N</td> </tr> <tr> <td>耐震性能</td> <td>・1.0G ・0.6G</td> <td>・1.0G ・0.6G</td> </tr> <tr> <td>ハ襖寸法 (mm)</td> <td></td> <td></td> </tr> <tr> <td>高さ (mm)</td> <td></td> <td></td> </tr> <tr> <td>表面仕上材</td> <td>*タイクベット ・帯電防止床タイ</td> <td>*タイクベット ・帯電防止床タイ</td> </tr> <tr> <td>施工箇所</td> <td>* 図示による</td> <td>* 図示による</td> </tr> </tbody> </table> <p>*標準仕様書20.2.2(2)(ウ)(a)~(c)による 帯電防止性能 ・評価値(U) ≥ 0.6以上 ・評価値(U) ≥ 1.2以上 感電防止性能 *漏えい抵抗(R) ≥ 1×10⁶Ω スラブ及びボード *製造所の仕様による ・図示による 配線用取り出しハ襖 フューズボックス全体面積に対する接地割合 *製造所の仕様による ・20~30ハセント 配線取り出し開口 *製造所の仕様による ・ハ襖枚につき、40mm×80mm程度の開口 1箇所以上</p> <p>空調用吹き出し (吸い込み) ハ襖 ・なし ・あり (形式、施工箇所: * 図示による)</p> <table border="1"> <thead> <tr> <th rowspan="2">構造形式による種類</th> <th colspan="2">構成基材の種類</th> <th rowspan="2">総厚さ (mm)</th> <th rowspan="2">表面仕上げ材</th> <th rowspan="2">遮音性 (dB/500Hz)</th> <th rowspan="2">防火性能</th> </tr> <tr> <th>スラット</th> <th>ハ襖</th> </tr> </thead> <tbody> <tr> <td>・スラット式 (内蔵)</td> <td>・</td> <td>・</td> <td>・</td> <td>・鋼板 ・樹脂積層 ・塗装</td> <td>・0 ・12 ・20 ・28 ・36</td> <td>・不燃</td> </tr> <tr> <td>・スラット式 (露出)</td> <td>・</td> <td>・</td> <td>・</td> <td>・樹脂積層 ・塗装</td> <td>・0 ・12 ・20 ・28 ・36</td> <td>・不燃</td> </tr> <tr> <td>・スラットハ襖式</td> <td>・</td> <td>・</td> <td>・</td> <td>・</td> <td>・</td> <td>・</td> </tr> <tr> <td>・ハ襖式</td> <td>・</td> <td>・</td> <td>・</td> <td>・</td> <td>・</td> <td>・</td> </tr> </tbody> </table> <p>ハ襖内に取り付ける建具 ・有 (* 図示による) ・なし</p> <p>6 移動間仕切 ≪20.2.4≫</p> <table border="1"> <thead> <tr> <th>走行方向</th> <th>操作方法</th> <th>圧接装置の種類</th> <th>総厚さ (mm)</th> <th>表面仕上げ材</th> <th>遮音性 (dB/500Hz)</th> </tr> </thead> <tbody> <tr> <td>・平行方向移動式</td> <td>・手動式</td> <td>・フック式</td> <td>・</td> <td>・鋼板 ・積層張り</td> <td>・36未満 ・36以上</td> </tr> <tr> <td>・二方向移動式</td> <td>・電動式</td> <td>・ハンドル式</td> <td>・</td> <td>・</td> <td>・</td> </tr> <tr> <td></td> <td>・部分電動式</td> <td>・</td> <td>・</td> <td>・</td> <td>・</td> </tr> </tbody> </table> <p>ハングレールの取付下地の補強 *取付全重量の5倍以上の荷重に対して、仕様上支障のない耐力及び変形量となるように補強する。 ・図示による</p> <p>ハ襖をラナーに取り付ける部品 *ラナーに加わる重量の5倍以上の荷重に耐えられるもの ・</p> <p>ハングレール及びラナー *ハ襖重量の5倍の荷重を、ハ襖1枚に使用するラナー数で除した値に対して、耐力及び変形量が使用上支障のないものとする。 ・図示による</p> <table border="1"> <thead> <tr> <th>表面材の材料</th> <th>断面形状</th> <th>ドレッシング材質</th> </tr> </thead> <tbody> <tr> <td>・ポリウレタン樹脂系化粧板</td> <td>・幅木タイプ</td> <td>・製造所の仕様による</td> </tr> <tr> <td>・ポリエステル樹脂系化粧板</td> <td>・</td> <td>・7割樹脂系 ・ステンレス製</td> </tr> </tbody> </table>	形状による区分	表面加工の有無による区分	厚さ (mm)	幅 (mm)	長さ (mm)	・一般ハ襖	・平ハ襖 ・意匠ハ襖	・	・	・	・コーナハ襖	・平ハ襖 ・意匠ハ襖	・	・	・	構法	置敷式	支柱調整式	所定荷重	*3,000N・5,000N	*3,000N・5,000N	耐震性能	・1.0G ・0.6G	・1.0G ・0.6G	ハ襖寸法 (mm)			高さ (mm)			表面仕上材	*タイクベット ・帯電防止床タイ	*タイクベット ・帯電防止床タイ	施工箇所	* 図示による	* 図示による	構造形式による種類	構成基材の種類		総厚さ (mm)	表面仕上げ材	遮音性 (dB/500Hz)	防火性能	スラット	ハ襖	・スラット式 (内蔵)	・	・	・	・鋼板 ・樹脂積層 ・塗装	・0 ・12 ・20 ・28 ・36	・不燃	・スラット式 (露出)	・	・	・	・樹脂積層 ・塗装	・0 ・12 ・20 ・28 ・36	・不燃	・スラットハ襖式	・	・	・	・	・	・	・ハ襖式	・	・	・	・	・	・	走行方向	操作方法	圧接装置の種類	総厚さ (mm)	表面仕上げ材	遮音性 (dB/500Hz)	・平行方向移動式	・手動式	・フック式	・	・鋼板 ・積層張り	・36未満 ・36以上	・二方向移動式	・電動式	・ハンドル式	・	・	・		・部分電動式	・	・	・	・	表面材の材料	断面形状	ドレッシング材質	・ポリウレタン樹脂系化粧板	・幅木タイプ	・製造所の仕様による	・ポリエステル樹脂系化粧板	・	・7割樹脂系 ・ステンレス製	<p>⑯ 手すり ≪20.2.6≫</p> <p>材料の種類及び仕上げ ○SUS304 (表面処理 ・HL程度 ・) ・鋼製 表面処理 溶融亜鉛めっき (* 標準仕様書14.2.2による種別 (・ 種)) ・7割樹脂系 表面処理 標準仕様書 表14.2.1による種別 () 種 色合等 ・標準色 () ・特注色 ()</p> <p>手すりの握り部分</p> <table border="1"> <thead> <tr> <th>材種</th> <th>表面仕上げ</th> <th>直径 (mm)</th> <th>取付箇所</th> <th>備考</th> </tr> </thead> <tbody> <tr> <td>・集成材 (材種:)</td> <td>・カワラカ</td> <td>・35程度 ・45程度</td> <td></td> <td></td> </tr> <tr> <td>・ビニル製</td> <td>・カワラカ</td> <td>・35程度 ・45程度</td> <td></td> <td></td> </tr> </tbody> </table> <p>9 階段滑り止め ≪20.2.7≫</p> <table border="1"> <thead> <tr> <th>種類</th> <th>形状</th> <th>端部フラット</th> <th>幅 (mm)</th> <th>取付け方法</th> </tr> </thead> <tbody> <tr> <td>・ステンレス製 (SUS304)</td> <td>*タイプ</td> <td>*あり</td> <td>*約35</td> <td>*接着工法</td> </tr> <tr> <td>・黄銅製押出型材</td> <td>(3割の材質: ゴム又は合成樹脂等)</td> <td>*なし</td> <td>*約40</td> <td>*埋込み工法</td> </tr> <tr> <td>・7割樹脂系押出型材</td> <td>*タイプ</td> <td></td> <td>*約50</td> <td></td> </tr> </tbody> </table> <p>10 黒板及びホワイトボード ≪20.2.9≫</p> <table border="1"> <thead> <tr> <th>種類</th> <th>寸法 (mm)</th> <th>色彩</th> <th>形式</th> </tr> </thead> <tbody> <tr> <td>・鋼製黒板</td> <td>*横付け</td> <td>*緑 ・黒</td> <td>*平面 ・曲面</td> </tr> <tr> <td>・ほうろう黒板</td> <td>・</td> <td>・</td> <td>・</td> </tr> <tr> <td>・ホワイトボード</td> <td>ほうろう</td> <td>白</td> <td>*スクリーン付き引き分け</td> </tr> </tbody> </table> <p>取付箇所 ○図示による 寸法 (mm) ○図示による ○360×450 厚さ (mm) *5</p> <p>⑰ 鏡 ≪20.2.10≫</p> <p>⑱ 表示 ≪20.2.11≫</p> <p>衝突防止表示 ・設置する 形状・寸法 (・30Φ ・) 材質 (・ステンレス製) ・設置しない 誘導標識、非常用進入口等の表示 *消防法に適合する市販品</p> <p>室名札、ビュッテ、案内板等の形状、寸法、材質、色、書体、印刷等の種別、取付け形式等 (案内用図記号はJIS Z 8210による。) * 図示による ○ [標準詳細図 8-43-1] W250×H50×D11 7割樹脂系白5 文字書き (UV印刷)</p> <p>材料及び仕上げ ・ステンレス SUS304 (スラット) 止め加工 *あり ・なし ・鋼製 (表面処理 *溶融亜鉛めっき 種別C種)</p> <p>適用安全使用温度 ・400℃まで ・650℃まで</p> <p>工法 ・コンクリート打込時に打ち込む</p> <table border="1"> <thead> <tr> <th>形式</th> <th>操作方法</th> <th>種類</th> <th>スラットの材質</th> <th>スラット幅 (mm)</th> <th>スラットの材質</th> <th>幅・高さ</th> <th>取付箇所</th> </tr> </thead> <tbody> <tr> <td>○鏡形</td> <td>・手動</td> <td>*ギア式 ・コード式 ・操作棒式</td> <td>*7割樹脂系 合金製</td> <td>*25</td> <td>*鋼製</td> <td>*図示</td> <td></td> </tr> <tr> <td></td> <td>・電動</td> <td>・</td> <td>・</td> <td>・</td> <td>・</td> <td>・</td> <td></td> </tr> <tr> <td>・鏡形</td> <td>・手動</td> <td>*2本操作 コード式 ・1本操作 コード式</td> <td>*7割樹脂系 合金製</td> <td>・80 ・100</td> <td>*鋼製</td> <td>*図示</td> <td></td> </tr> <tr> <td></td> <td>・電動</td> <td>・</td> <td>・</td> <td>・</td> <td>・</td> <td>・</td> <td></td> </tr> </tbody> </table> <p>7割樹脂系スラットの材質 横付け塗装仕上げ 7割樹脂系スラットの材質 消防法で定める防火性能の表示がある特殊樹脂加工</p> <p>16 ロールスクリーン ≪20.2.15≫</p> <table border="1"> <thead> <tr> <th>材種</th> <th>操作方式</th> <th>幅・高さ</th> <th>取付箇所</th> <th>その他の材料</th> <th>備考</th> </tr> </thead> <tbody> <tr> <td>・ガラス繊維製 ・合成・天然繊維製 ・木製</td> <td>・電動式 ・スラット式 ・チェーン式 ・コード式</td> <td>* 図示による</td> <td></td> <td>* 製造所の仕様</td> <td></td> </tr> </tbody> </table> <p>巻取りタイプ、ウェイト、操作コード又は操作チェーンその他の材料 * 製造所の仕様 スクリーンの仕様 消防法で定める防火性能の表示があるもの</p>	材種	表面仕上げ	直径 (mm)	取付箇所	備考	・集成材 (材種:)	・カワラカ	・35程度 ・45程度			・ビニル製	・カワラカ	・35程度 ・45程度			種類	形状	端部フラット	幅 (mm)	取付け方法	・ステンレス製 (SUS304)	*タイプ	*あり	*約35	*接着工法	・黄銅製押出型材	(3割の材質: ゴム又は合成樹脂等)	*なし	*約40	*埋込み工法	・7割樹脂系押出型材	*タイプ		*約50		種類	寸法 (mm)	色彩	形式	・鋼製黒板	*横付け	*緑 ・黒	*平面 ・曲面	・ほうろう黒板	・	・	・	・ホワイトボード	ほうろう	白	*スクリーン付き引き分け	形式	操作方法	種類	スラットの材質	スラット幅 (mm)	スラットの材質	幅・高さ	取付箇所	○鏡形	・手動	*ギア式 ・コード式 ・操作棒式	*7割樹脂系 合金製	*25	*鋼製	*図示			・電動	・	・	・	・	・		・鏡形	・手動	*2本操作 コード式 ・1本操作 コード式	*7割樹脂系 合金製	・80 ・100	*鋼製	*図示			・電動	・	・	・	・	・		材種	操作方式	幅・高さ	取付箇所	その他の材料	備考	・ガラス繊維製 ・合成・天然繊維製 ・木製	・電動式 ・スラット式 ・チェーン式 ・コード式	* 図示による		* 製造所の仕様	
種 類	厚さ (mm)、規格等																																																																																																																																																																																																																																																																																																																																																																																																						
・硬質木毛せつこう板	・15 ・20 ・25 ・																																																																																																																																																																																																																																																																																																																																																																																																						
・中質木毛せつこう板	・15 ・20 ・25 ・																																																																																																																																																																																																																																																																																																																																																																																																						
・普通木毛せつこう板	・15 ・20 ・25 ・																																																																																																																																																																																																																																																																																																																																																																																																						
・硬質木片せつこう板	・12 ・15 ・18 ・21 ・																																																																																																																																																																																																																																																																																																																																																																																																						
・普通木片せつこう板	・30 ・																																																																																																																																																																																																																																																																																																																																																																																																						
○イ酸加珪合板	9172 (無石綿) ○8																																																																																																																																																																																																																																																																																																																																																																																																						
○化粧イ酸加珪合板	9172 (無石綿) ○8																																																																																																																																																																																																																																																																																																																																																																																																						
	表面への化粧張り等の加工 ・7割樹脂系焼付け																																																																																																																																																																																																																																																																																																																																																																																																						
○ウレタン化粧吸音板	・フックタイプ (・9 (不燃) ・12 (不燃) ・)																																																																																																																																																																																																																																																																																																																																																																																																						
	・凹凸タイプ (・12 (不燃) ・15 (不燃) ・)																																																																																																																																																																																																																																																																																																																																																																																																						
・ウレタン吸音ボード1号	・25 ・																																																																																																																																																																																																																																																																																																																																																																																																						
・ウレタン吸音ボード32K	・25 (袋状包装) ・																																																																																																																																																																																																																																																																																																																																																																																																						
○せっこうボード	○2.5 (不燃) ・15 (不燃) ○9.5 (準不燃)																																																																																																																																																																																																																																																																																																																																																																																																						
・不燃積層せっこうボード	9.5 (不燃) 化粧無 (下地張り用)																																																																																																																																																																																																																																																																																																																																																																																																						
	化粧有 (5割樹脂系焼付け)																																																																																																																																																																																																																																																																																																																																																																																																						
・シンジックせっこうボード	12.5 (・不燃・準不燃)																																																																																																																																																																																																																																																																																																																																																																																																						
・強化せっこうボード	・12.5 (不燃) ・15 (不燃)																																																																																																																																																																																																																																																																																																																																																																																																						
・せっこうボード	9.5																																																																																																																																																																																																																																																																																																																																																																																																						
○化粧せっこうボード	9.5 (準不燃)																																																																																																																																																																																																																																																																																																																																																																																																						
	(1割樹脂系焼付け)																																																																																																																																																																																																																																																																																																																																																																																																						
○普通合板	単板の樹種名 生地、透明塗料塗り (・ラフ程度 ・)																																																																																																																																																																																																																																																																																																																																																																																																						
	不透明塗料塗り (・しな程度 ・)																																																																																																																																																																																																																																																																																																																																																																																																						
	板面の品質 (A-D以上)																																																																																																																																																																																																																																																																																																																																																																																																						
	厚さ (mm) (12)																																																																																																																																																																																																																																																																																																																																																																																																						
	接着の程度 (○)類・2類																																																																																																																																																																																																																																																																																																																																																																																																						
・天然木化粧合板	樹種名 ()																																																																																																																																																																																																																																																																																																																																																																																																						
	接着の程度 (・1類・2類)																																																																																																																																																																																																																																																																																																																																																																																																						
	厚さ (mm) ()																																																																																																																																																																																																																																																																																																																																																																																																						
	化粧加工の方法 (・オーバーレイ・プリント・塗装)																																																																																																																																																																																																																																																																																																																																																																																																						
・特殊加工化粧合板	表面性能 ()タイプ																																																																																																																																																																																																																																																																																																																																																																																																						
	接着の程度 (・1類・2類)																																																																																																																																																																																																																																																																																																																																																																																																						
	厚さ (mm) ()																																																																																																																																																																																																																																																																																																																																																																																																						
・ポリウレタン化粧板	JIS K 6903 による厚さ (・1.2 ・)																																																																																																																																																																																																																																																																																																																																																																																																						
○ポリエステル樹脂化粧板																																																																																																																																																																																																																																																																																																																																																																																																							
・ポリエステル樹脂化粧板	・3 ・7 ・9 ・12 ・																																																																																																																																																																																																																																																																																																																																																																																																						
・単板張り	・無研磨VN ・研磨版VS																																																																																																																																																																																																																																																																																																																																																																																																						
・化粧ボード	・10 ・12 ・15 ・18 ・																																																																																																																																																																																																																																																																																																																																																																																																						
・化粧ボード	・単板タイプ DV																																																																																																																																																																																																																																																																																																																																																																																																						
	・アラックタイプ DV																																																																																																																																																																																																																																																																																																																																																																																																						
	・塗装 DC																																																																																																																																																																																																																																																																																																																																																																																																						
	・10 (鏡面) ・12 (鏡面) ・																																																																																																																																																																																																																																																																																																																																																																																																						
・ハードボード (素地)	・無研磨板 (・スラグボード・ソノボードRN)																																																																																																																																																																																																																																																																																																																																																																																																						
	・研磨板 (・スラグボード・ソノボードRS)																																																																																																																																																																																																																																																																																																																																																																																																						
・ハードボード (化粧)	・内装用DI ・外装用DE																																																																																																																																																																																																																																																																																																																																																																																																						
	・2.5 ・3.5 ・5 ・7 ・																																																																																																																																																																																																																																																																																																																																																																																																						
・インサレーションボード	A級 (・天井仕上げ・内装仕上げ・)																																																																																																																																																																																																																																																																																																																																																																																																						
	・9 ・12 ・15 ・18 ・																																																																																																																																																																																																																																																																																																																																																																																																						
施工箇所	壁紙の種類				防火性能	備考																																																																																																																																																																																																																																																																																																																																																																																																	
	紙	織	塩化ビニル	その他																																																																																																																																																																																																																																																																																																																																																																																																			
壁、天井	・	・	○	・	・不燃・準不燃																																																																																																																																																																																																																																																																																																																																																																																																		
	・	・	・	・	・不燃・準不燃																																																																																																																																																																																																																																																																																																																																																																																																		
	・	・	・	・	・不燃・準不燃																																																																																																																																																																																																																																																																																																																																																																																																		
	・	・	・	・	・不燃・準不燃																																																																																																																																																																																																																																																																																																																																																																																																		
種類	厚さ (mm)	施工箇所																																																																																																																																																																																																																																																																																																																																																																																																					
・ビーズ法*リソフォーム断熱材	・25 ・	・																																																																																																																																																																																																																																																																																																																																																																																																					
・押出法*リソフォーム断熱材 (スリ層なし)	○2種bA ○3種b	・外壁 ・																																																																																																																																																																																																																																																																																																																																																																																																					
・硬質ウレタン断熱材	・25 ・	・スラブ ・																																																																																																																																																																																																																																																																																																																																																																																																					
・フォーム断熱材	・25 ・	・																																																																																																																																																																																																																																																																																																																																																																																																					
種類	形状	働き長さ	厚さ	表面	耐凍害	防火・耐火性能																																																																																																																																																																																																																																																																																																																																																																																																	
・	・	・	・	・	・	・																																																																																																																																																																																																																																																																																																																																																																																																	
種類	形状	有効幅	長さ	厚さ	表面材	防火・耐火性能																																																																																																																																																																																																																																																																																																																																																																																																	
・	・	・	・	・	・	・																																																																																																																																																																																																																																																																																																																																																																																																	
形状による区分	表面加工の有無による区分	厚さ (mm)	幅 (mm)	長さ (mm)																																																																																																																																																																																																																																																																																																																																																																																																			
・一般ハ襖	・平ハ襖 ・意匠ハ襖	・	・	・																																																																																																																																																																																																																																																																																																																																																																																																			
・コーナハ襖	・平ハ襖 ・意匠ハ襖	・	・	・																																																																																																																																																																																																																																																																																																																																																																																																			
構法	置敷式	支柱調整式																																																																																																																																																																																																																																																																																																																																																																																																					
所定荷重	*3,000N・5,000N	*3,000N・5,000N																																																																																																																																																																																																																																																																																																																																																																																																					
耐震性能	・1.0G ・0.6G	・1.0G ・0.6G																																																																																																																																																																																																																																																																																																																																																																																																					
ハ襖寸法 (mm)																																																																																																																																																																																																																																																																																																																																																																																																							
高さ (mm)																																																																																																																																																																																																																																																																																																																																																																																																							
表面仕上材	*タイクベット ・帯電防止床タイ	*タイクベット ・帯電防止床タイ																																																																																																																																																																																																																																																																																																																																																																																																					
施工箇所	* 図示による	* 図示による																																																																																																																																																																																																																																																																																																																																																																																																					
構造形式による種類	構成基材の種類		総厚さ (mm)	表面仕上げ材	遮音性 (dB/500Hz)	防火性能																																																																																																																																																																																																																																																																																																																																																																																																	
	スラット	ハ襖																																																																																																																																																																																																																																																																																																																																																																																																					
・スラット式 (内蔵)	・	・	・	・鋼板 ・樹脂積層 ・塗装	・0 ・12 ・20 ・28 ・36	・不燃																																																																																																																																																																																																																																																																																																																																																																																																	
・スラット式 (露出)	・	・	・	・樹脂積層 ・塗装	・0 ・12 ・20 ・28 ・36	・不燃																																																																																																																																																																																																																																																																																																																																																																																																	
・スラットハ襖式	・	・	・	・	・	・																																																																																																																																																																																																																																																																																																																																																																																																	
・ハ襖式	・	・	・	・	・	・																																																																																																																																																																																																																																																																																																																																																																																																	
走行方向	操作方法	圧接装置の種類	総厚さ (mm)	表面仕上げ材	遮音性 (dB/500Hz)																																																																																																																																																																																																																																																																																																																																																																																																		
・平行方向移動式	・手動式	・フック式	・	・鋼板 ・積層張り	・36未満 ・36以上																																																																																																																																																																																																																																																																																																																																																																																																		
・二方向移動式	・電動式	・ハンドル式	・	・	・																																																																																																																																																																																																																																																																																																																																																																																																		
	・部分電動式	・	・	・	・																																																																																																																																																																																																																																																																																																																																																																																																		
表面材の材料	断面形状	ドレッシング材質																																																																																																																																																																																																																																																																																																																																																																																																					
・ポリウレタン樹脂系化粧板	・幅木タイプ	・製造所の仕様による																																																																																																																																																																																																																																																																																																																																																																																																					
・ポリエステル樹脂系化粧板	・	・7割樹脂系 ・ステンレス製																																																																																																																																																																																																																																																																																																																																																																																																					
材種	表面仕上げ	直径 (mm)	取付箇所	備考																																																																																																																																																																																																																																																																																																																																																																																																			
・集成材 (材種:)	・カワラカ	・35程度 ・45程度																																																																																																																																																																																																																																																																																																																																																																																																					
・ビニル製	・カワラカ	・35程度 ・45程度																																																																																																																																																																																																																																																																																																																																																																																																					
種類	形状	端部フラット	幅 (mm)	取付け方法																																																																																																																																																																																																																																																																																																																																																																																																			
・ステンレス製 (SUS304)	*タイプ	*あり	*約35	*接着工法																																																																																																																																																																																																																																																																																																																																																																																																			
・黄銅製押出型材	(3割の材質: ゴム又は合成樹脂等)	*なし	*約40	*埋込み工法																																																																																																																																																																																																																																																																																																																																																																																																			
・7割樹脂系押出型材	*タイプ		*約50																																																																																																																																																																																																																																																																																																																																																																																																				
種類	寸法 (mm)	色彩	形式																																																																																																																																																																																																																																																																																																																																																																																																				
・鋼製黒板	*横付け	*緑 ・黒	*平面 ・曲面																																																																																																																																																																																																																																																																																																																																																																																																				
・ほうろう黒板	・	・	・																																																																																																																																																																																																																																																																																																																																																																																																				
・ホワイトボード	ほうろう	白	*スクリーン付き引き分け																																																																																																																																																																																																																																																																																																																																																																																																				
形式	操作方法	種類	スラットの材質	スラット幅 (mm)	スラットの材質	幅・高さ	取付箇所																																																																																																																																																																																																																																																																																																																																																																																																
○鏡形	・手動	*ギア式 ・コード式 ・操作棒式	*7割樹脂系 合金製	*25	*鋼製	*図示																																																																																																																																																																																																																																																																																																																																																																																																	
	・電動	・	・	・	・	・																																																																																																																																																																																																																																																																																																																																																																																																	
・鏡形	・手動	*2本操作 コード式 ・1本操作 コード式	*7割樹脂系 合金製	・80 ・100	*鋼製	*図示																																																																																																																																																																																																																																																																																																																																																																																																	
	・電動	・	・	・	・	・																																																																																																																																																																																																																																																																																																																																																																																																	
材種	操作方式	幅・高さ	取付箇所	その他の材料	備考																																																																																																																																																																																																																																																																																																																																																																																																		
・ガラス繊維製 ・合成・天然繊維製 ・木製	・電動式 ・スラット式 ・チェーン式 ・コード式	* 図示による		* 製造所の仕様																																																																																																																																																																																																																																																																																																																																																																																																			
図面番号	工 事 名	図面種別	縮 尺	設計・年月	所 長	部 長	課 長	係 長	担当者	島根県西部県民センター益田事務所	株式会社三建技術一級建築士事務所 島根県知事登録 第(3)10628号 1級建築士 第158574号 石橋英人																																																																																																																																																																																																																																																																																																																																																																																												
A-09 (28)	万葉公園社会資本整備総合交付金(公園) 体験学習施設新築(建築)工事	仕様書9	—	R6.10						設 計 者 1級建築士第304922号 大坂拓也																																																																																																																																																																																																																																																																																																																																																																																													

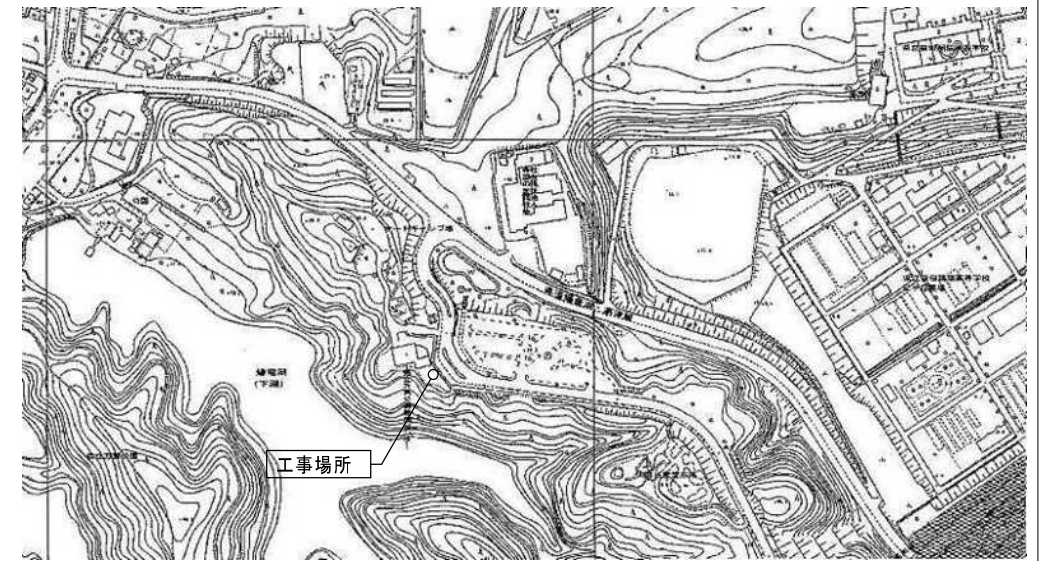
章 項 目	特 記 事 項	章 項 目	特 記 事 項	章 項 目	特 記 事 項	章 項 目	特 記 事 項																																																																																																																											
17 カテン 《20.2.16》	<table border="1"> <tr> <th>形式</th> <th>開閉操作</th> <th>ひだの種類</th> <th>生地の種類・品質 特殊加工等</th> <th>取付箇所</th> <th>備考</th> </tr> <tr> <td>○カゲル ・ダブル</td> <td>○手引き ・ひも引き ・電動</td> <td>○つまみひだ ・片ひだ ・アレンひだ</td> <td>ドレープ(遮光) レース</td> <td>・図示</td> <td>(曙幕)</td> </tr> </table> <p>暗幕カテンの両端、上部及び召合せの重なり *300mm以上 カテン用付属金物 フック(ひるかん) *鋼製 *樹脂性</p>	形式	開閉操作	ひだの種類	生地の種類・品質 特殊加工等	取付箇所	備考	○カゲル ・ダブル	○手引き ・ひも引き ・電動	○つまみひだ ・片ひだ ・アレンひだ	ドレープ(遮光) レース	・図示	(曙幕)	29 間知石及びコンクリート 間知アログ積み 《20.4.2》 《20.4.3》	<table border="1"> <tr> <th>材種</th> <th>種類</th> <th>質量区分</th> <th>備考</th> </tr> <tr> <td>・間知石</td> <td>・花こう岩 ・凝灰岩</td> <td>-</td> <td>-</td> </tr> <tr> <td>・コンクリート 間知アログ</td> <td>-</td> <td>・A ・B</td> <td></td> </tr> </table> <p>積み方 *谷積み ・布積み 目塗り ・図示 伸縮調整目地 材種 ・図示による 厚さ ・図示による</p>	材種	種類	質量区分	備考	・間知石	・花こう岩 ・凝灰岩	-	-	・コンクリート 間知アログ	-	・A ・B		21 排水工事	<p>1 ① 屋外雨水排水 《21.2.1》 《表21.2.1》 《表21.2.2》</p> <table border="1"> <tr> <th>材種</th> <th>種類・記号</th> <th>形状</th> <th>呼び径</th> <th>備考</th> </tr> <tr> <td>・遠心力鉄筋コンクリート管</td> <td>*外圧管 (1種)</td> <td>・B形管</td> <td>*図示</td> <td></td> </tr> <tr> <td>・換気用塩化ビニル管</td> <td>*RS-VP ・RS-VU ・VP ・VU</td> <td></td> <td>*図示 *図示 *図示 *図示</td> <td></td> </tr> </table> <p>基礎の厚さ及び種類 *図示による ○山砂 7100 側溝の形状及び寸法 *図示による 排水樹の種類 *図示による ○コンクリート溜槽(会所側) 300×300×500 砂地業に用いる材料 *シルト、有機物等の混入しない 締固めに適した山砂、川砂又は砕砂 砂利地業に用いる材料 ○再生クワック ・切込砂利又は切込砕石 現場打ちの場合のコンクリート材料 設計基準強度 *18N/mm2 スラブ *15cm又は18cm 現場打ちの場合の鉄筋 種類の記号 *SD295 排水樹が現場打ちの場合の足掛け金物 材料 *ステンレス製 ・鋼製 ・合成樹脂被覆加工を行った足掛け金物 凍上抑制層に用いる材料 砂を用いる場合の粒度試験 ・行う ○行わない 硬質ポリ塩化ビニル管の継手に用いる材料 *接着剤</p> <table border="1"> <tr> <th>名称</th> <th>種類</th> <th>適用荷重</th> <th>鍵</th> <th>備考</th> </tr> <tr> <td>鎖鉄線ひねり ネールふた</td> <td>・水封形 ・簡易密閉形 (パッキン式) ・密閉形 (フタ・パッキン式) ・中ふた付き密閉形 (フタ・パッキン式)</td> <td>・T-2用 ・T-6用 ・T-20用</td> <td>・有り ・無し</td> <td>左記以外の品質等は(公社) 空気調和衛生工学会 SHASE-S2091による</td> </tr> <tr> <td>塩ビ製</td> <td>・RS-VU</td> <td></td> <td></td> <td></td> </tr> </table> <p>2 排水樹ふた 《21.2.1》</p> <table border="1"> <tr> <th>種 類</th> <th>材 質</th> <th>高 さ (mm)</th> <th>備 考</th> </tr> <tr> <td>・垂直降下式 (巻取り型)</td> <td>*不燃布 (不燃認定品)</td> <td>*500 ・800</td> <td>・引付レール *固定式(壁埋込型) ・可動式(天井収納型)</td> </tr> <tr> <td>・回転降下式</td> <td>鋼板製又は7M2製</td> <td>*500 ・800</td> <td>表面仕上げ *天井材張り</td> </tr> </table> <p>降下機構 煙感知器連動及び手動開放装置(埋込型)</p> <p>3 ③ グレータ 《21.2.1》</p> <table border="1"> <tr> <th>材質</th> <th>形式</th> <th>用途</th> <th>適用荷重</th> <th>メンテナンス ビッド (付着量)</th> <th>垂鉛めつき (付着量)</th> <th>上面形状</th> </tr> <tr> <td>・鋼製</td> <td>・受枠付 ボルト固定</td> <td>・溝ふた (横断用) ・溝ふた (側溝用) ・枠ふた用 ・U字溝用</td> <td>・歩行用 ○細目 ・粗目</td> <td>・有り ・無し</td> <td>・有り ・無し</td> <td>・凹凸形 ・平形</td> </tr> <tr> <td>・ステンレス製</td> <td>・受枠付 ボルト固定</td> <td>・溝ふた (横断用) ・溝ふた (側溝用) ・枠ふた用 ・U字溝用</td> <td>・歩行用 ○細目 ・粗目</td> <td>・有り ・無し</td> <td>・有り ・無し</td> <td>・凹凸形 ・平形</td> </tr> </table> <p>4 街きよ、緑石、側溝 《21.3.1》</p> <table border="1"> <tr> <th>種類</th> <th>形状、寸法</th> </tr> <tr> <td>・緑石</td> <td>*図示</td> </tr> <tr> <td>・L形側溝</td> <td>*図示</td> </tr> <tr> <td>・U形側溝</td> <td>*図示</td> </tr> <tr> <td>・U形側溝ふた</td> <td>*図示</td> </tr> <tr> <td>○J字側溝</td> <td>*図示 ○鉄筋コンクリートU形(JISA5372)</td> </tr> </table> <p>砂地業に用いる材料 *シルト、有機物等の混入しない 締固めに適した山砂、川砂又は砕砂 砂利地業に用いる材料 *再生クワック ・切込砂利又は切込砕石 現場打ちの場合のコンクリート材料 設計基準強度 *18N/mm2 スラブ *15cm又は18cm 砂利地業の厚さ *100mm ○図示による 現場打ちの場合の鉄筋 種類の記号 *SD295 凍上抑制層に用いる材料 砂を用いる場合の粒度試験 ・行う ○行わない</p> <p>5 埋戻し土 《21.2.1》</p> <p>・A種 *B種 ・C種 ・D種</p>	材種	種類・記号	形状	呼び径	備考	・遠心力鉄筋コンクリート管	*外圧管 (1種)	・B形管	*図示		・換気用塩化ビニル管	*RS-VP ・RS-VU ・VP ・VU		*図示 *図示 *図示 *図示		名称	種類	適用荷重	鍵	備考	鎖鉄線ひねり ネールふた	・水封形 ・簡易密閉形 (パッキン式) ・密閉形 (フタ・パッキン式) ・中ふた付き密閉形 (フタ・パッキン式)	・T-2用 ・T-6用 ・T-20用	・有り ・無し	左記以外の品質等は(公社) 空気調和衛生工学会 SHASE-S2091による	塩ビ製	・RS-VU				種 類	材 質	高 さ (mm)	備 考	・垂直降下式 (巻取り型)	*不燃布 (不燃認定品)	*500 ・800	・引付レール *固定式(壁埋込型) ・可動式(天井収納型)	・回転降下式	鋼板製又は7M2製	*500 ・800	表面仕上げ *天井材張り	材質	形式	用途	適用荷重	メンテナンス ビッド (付着量)	垂鉛めつき (付着量)	上面形状	・鋼製	・受枠付 ボルト固定	・溝ふた (横断用) ・溝ふた (側溝用) ・枠ふた用 ・U字溝用	・歩行用 ○細目 ・粗目	・有り ・無し	・有り ・無し	・凹凸形 ・平形	・ステンレス製	・受枠付 ボルト固定	・溝ふた (横断用) ・溝ふた (側溝用) ・枠ふた用 ・U字溝用	・歩行用 ○細目 ・粗目	・有り ・無し	・有り ・無し	・凹凸形 ・平形	種類	形状、寸法	・緑石	*図示	・L形側溝	*図示	・U形側溝	*図示	・U形側溝ふた	*図示	○J字側溝	*図示 ○鉄筋コンクリートU形(JISA5372)	22 舗装工事	<p>1 ① 路床 《22.2.2》 《22.2.3》 《表22.2.1》</p> <table border="1"> <tr> <th>種別</th> <th>材料</th> <th>厚さ(mm)</th> </tr> <tr> <td>・養生</td> <td>・A種 ○B種 ・C種 ・D種 ・建設汚泥から再生した処理土</td> <td>*図示</td> </tr> <tr> <td>・凍上抑制層</td> <td>・再生クワック ・切込砂利</td> <td>*図示 ・砂(標準仕様書表21.2.2による)</td> </tr> <tr> <td>・7M2層</td> <td>・標準仕様書22.2.3(3)による</td> <td>*図示</td> </tr> </table> <p>凍上抑制層に用いる材料に砂を用いる場合の粒度試験 ・行う ・行わない 路床安定処理 安定処理の方法 ・置き換え工法 ・安定処理工法 路床安定処理の方法 ・添加材料による安定処理 種類 ・普通ポルトランドセメント ・高炉セメントB種 ・フライアッシュセメントB種 ・生石灰(・特号 ・1号) ・消石灰(・特号 ・1号) 添加量 ・kg/m3 (目標CBR ・3以上) 目標CBRを満足する添加量の確認方法 ・安定処理土のCBR試験 ・ジヤコビ 単位面積質量 ・60g/m2以上 厚さ(mm) ・0.5~1.0 引張強さ ・98N/5cm(10kgf/5cm)以上 透水性係数 ・1.5×10 cm/sec以上</p> <p>試験 路床土の支持力比(CBR)試験 ・行う ○行わない 路床締固め度の試験 ・行う ○行わない 現場CBR試験 ・行う ○行わない</p> <p>2 ② 路盤 《22.3.2》 《22.3.3》 《22.3.5》 《表22.3.1》</p> <p>路盤の厚さ *図示 路盤材料の種類(標準仕様書 表22.3.1による種類) ・クワック ・粒度調整砕石 *再生クワック ・再生粒度調整砕石 ・クワック鉄鋼スラグ ・粒度調整鉄鋼スラグ ・水硬性粒度調整鉄鋼スラグ 路盤締固め度の試験 *行う ○行わない</p> <p>3 ③ 7M2舗装 《22.4.2》 《22.4.3》 《22.4.4》 《22.4.5》 《22.4.6》 《表22.4.4》 (仮復旧)</p> <p>7M2舗装の構成及び厚さ *図示による 材料 7M2 *再生7M2 (種類 *60~80 ・80~100) ・ストリート7M2 骨材 ・道路用砕石 *7M2コンクリート再生骨材 加熱7M2混合物等の種類 ○密粒度7M2混合物(13) ・細粒度7M2混合物(13) ・密粒度7M2混合物(13F) 試験 7M2混合物等の抽出試験 ・行う ○行わない 舗装の平坦性 *通行の支障となる水溜を生じない程度</p> <p>4 コンクリート舗装 《22.5.2》 《22.5.3》 《22.5.4》 《22.5.5》 《表22.5.1》 《表22.5.3》</p> <table border="1"> <tr> <th>舗装の種類</th> <th>部位</th> <th>構成</th> <th>厚さ(mm)</th> </tr> <tr> <td>コンクリート舗装</td> <td>車路及び駐車場</td> <td>図示による</td> <td>図示</td> </tr> <tr> <td></td> <td>歩行者用通路</td> <td>図示による</td> <td>*70</td> </tr> </table> <p>寒冷地の縁道立下り寸法等 ・図示による</p> <p>材料 コンクリート *標準仕様書22.5.1による 早強ポルトランドセメント ・使用する ・使用しない 注入目地材料 *低弾性タイプ ・高弾性タイプ 目地 種類、間隔、構造 *標準仕様書22.5.3及び図22.5.1による 舗装の平坦性 *通行の支障となる水溜を生じない程度</p>	種別	材料	厚さ(mm)	・養生	・A種 ○B種 ・C種 ・D種 ・建設汚泥から再生した処理土	*図示	・凍上抑制層	・再生クワック ・切込砂利	*図示 ・砂(標準仕様書表21.2.2による)	・7M2層	・標準仕様書22.2.3(3)による	*図示	舗装の種類	部位	構成	厚さ(mm)	コンクリート舗装	車路及び駐車場	図示による	図示		歩行者用通路	図示による	*70
形式	開閉操作	ひだの種類	生地の種類・品質 特殊加工等	取付箇所	備考																																																																																																																													
○カゲル ・ダブル	○手引き ・ひも引き ・電動	○つまみひだ ・片ひだ ・アレンひだ	ドレープ(遮光) レース	・図示	(曙幕)																																																																																																																													
材種	種類	質量区分	備考																																																																																																																															
・間知石	・花こう岩 ・凝灰岩	-	-																																																																																																																															
・コンクリート 間知アログ	-	・A ・B																																																																																																																																
材種	種類・記号	形状	呼び径	備考																																																																																																																														
・遠心力鉄筋コンクリート管	*外圧管 (1種)	・B形管	*図示																																																																																																																															
・換気用塩化ビニル管	*RS-VP ・RS-VU ・VP ・VU		*図示 *図示 *図示 *図示																																																																																																																															
名称	種類	適用荷重	鍵	備考																																																																																																																														
鎖鉄線ひねり ネールふた	・水封形 ・簡易密閉形 (パッキン式) ・密閉形 (フタ・パッキン式) ・中ふた付き密閉形 (フタ・パッキン式)	・T-2用 ・T-6用 ・T-20用	・有り ・無し	左記以外の品質等は(公社) 空気調和衛生工学会 SHASE-S2091による																																																																																																																														
塩ビ製	・RS-VU																																																																																																																																	
種 類	材 質	高 さ (mm)	備 考																																																																																																																															
・垂直降下式 (巻取り型)	*不燃布 (不燃認定品)	*500 ・800	・引付レール *固定式(壁埋込型) ・可動式(天井収納型)																																																																																																																															
・回転降下式	鋼板製又は7M2製	*500 ・800	表面仕上げ *天井材張り																																																																																																																															
材質	形式	用途	適用荷重	メンテナンス ビッド (付着量)	垂鉛めつき (付着量)	上面形状																																																																																																																												
・鋼製	・受枠付 ボルト固定	・溝ふた (横断用) ・溝ふた (側溝用) ・枠ふた用 ・U字溝用	・歩行用 ○細目 ・粗目	・有り ・無し	・有り ・無し	・凹凸形 ・平形																																																																																																																												
・ステンレス製	・受枠付 ボルト固定	・溝ふた (横断用) ・溝ふた (側溝用) ・枠ふた用 ・U字溝用	・歩行用 ○細目 ・粗目	・有り ・無し	・有り ・無し	・凹凸形 ・平形																																																																																																																												
種類	形状、寸法																																																																																																																																	
・緑石	*図示																																																																																																																																	
・L形側溝	*図示																																																																																																																																	
・U形側溝	*図示																																																																																																																																	
・U形側溝ふた	*図示																																																																																																																																	
○J字側溝	*図示 ○鉄筋コンクリートU形(JISA5372)																																																																																																																																	
種別	材料	厚さ(mm)																																																																																																																																
・養生	・A種 ○B種 ・C種 ・D種 ・建設汚泥から再生した処理土	*図示																																																																																																																																
・凍上抑制層	・再生クワック ・切込砂利	*図示 ・砂(標準仕様書表21.2.2による)																																																																																																																																
・7M2層	・標準仕様書22.2.3(3)による	*図示																																																																																																																																
舗装の種類	部位	構成	厚さ(mm)																																																																																																																															
コンクリート舗装	車路及び駐車場	図示による	図示																																																																																																																															
	歩行者用通路	図示による	*70																																																																																																																															
18 カテンレール 《20.2.16》	<p>材料による区分 *7M2鋼製及び7M2アルミ合金の押出成形材 ステンレス製</p> <p>強さによる区分 *10-90 仕上げ *7M2 形状 *角形</p>	30 鋼製書架、物品棚 及び移動式書架	<table border="1"> <tr> <th>種 類</th> <th>規格等</th> <th>JISによる種類</th> </tr> <tr> <td>・鋼製書架</td> <td>JIS S 1039 の規格による</td> <td>・1種 ・2種 ・3種</td> </tr> <tr> <td>・鋼製物品棚</td> <td>JIS S 1039 の規格による</td> <td>・4種 ・5種 ・6種</td> </tr> <tr> <td>・移動式書架</td> <td>形状等は図示による</td> <td></td> </tr> </table>	種 類	規格等	JISによる種類	・鋼製書架	JIS S 1039 の規格による	・1種 ・2種 ・3種	・鋼製物品棚	JIS S 1039 の規格による	・4種 ・5種 ・6種	・移動式書架	形状等は図示による																																																																																																																				
種 類	規格等	JISによる種類																																																																																																																																
・鋼製書架	JIS S 1039 の規格による	・1種 ・2種 ・3種																																																																																																																																
・鋼製物品棚	JIS S 1039 の規格による	・4種 ・5種 ・6種																																																																																																																																
・移動式書架	形状等は図示による																																																																																																																																	
19 プライムボックス及び カテンボックス	<p>溝幅×深さ(mm) ・90×150 ・120×80 ・120×150 ・150×80 ○図示による</p> <p>材質 ・集成材(仕上げ) ・7M2アルミ製 押出型材(市販品) 表面処理 ・BC-1 ・BC-2(*標準色()) ・特注色() ○鋼製(仕上げ)</p>	31 屋内掲示板	<p>枠の材質 *7M2アルミ製 表面の材質 *塩ビ発泡シート張り 形状寸法 *図示による</p>																																																																																																																															
20 天井点検口	<table border="1"> <tr> <th>材種</th> <th>寸法(mm)</th> <th>形式</th> <th>外枠</th> <th>内枠</th> </tr> <tr> <td>*7M2アルミ製</td> <td>*450×450 ・600×600</td> <td>*一般形 ・屋内外用 *気密形</td> <td>*額縁タイプ ・屋内用 ・目地タイプ ・目地タイプ</td> <td>*額縁タイプ ・目地タイプ</td> </tr> </table>	材種	寸法(mm)	形式	外枠	内枠	*7M2アルミ製	*450×450 ・600×600	*一般形 ・屋内外用 *気密形	*額縁タイプ ・屋内用 ・目地タイプ ・目地タイプ	*額縁タイプ ・目地タイプ	32 洗面カウンター	<p>ボウル一体型カウンター D500×L900×H750 程度、前扉・サイドパネル ※ INAX マーベリイナカウンター(ボウル一体タイプ) TOTO カウンタースタンド(ボウル一体タイプ) 同等以上</p> <p>33 防煙垂れ壁</p> <table border="1"> <tr> <th>材 質</th> <th>厚 さ (mm)</th> <th>高 さ (mm)</th> <th>備 考</th> </tr> <tr> <td>* 繰り入り磨き板ガラス</td> <td>* 6.8</td> <td>* 500</td> <td>7M2製枠付き</td> </tr> <tr> <td>* 繰り入り磨き板ガラス</td> <td></td> <td></td> <td></td> </tr> </table> <p>・可動式</p> <table border="1"> <tr> <th>種 類</th> <th>材 質</th> <th>高 さ (mm)</th> <th>備 考</th> </tr> <tr> <td>・垂直降下式 (巻取り型)</td> <td>*不燃布 (不燃認定品)</td> <td>*500 ・800</td> <td>・引付レール *固定式(壁埋込型) ・可動式(天井収納型)</td> </tr> <tr> <td>・回転降下式</td> <td>鋼板製又は7M2製</td> <td>*500 ・800</td> <td>表面仕上げ *天井材張り</td> </tr> </table> <p>降下機構 煙感知器連動及び手動開放装置(埋込型)</p>	材 質	厚 さ (mm)	高 さ (mm)	備 考	* 繰り入り磨き板ガラス	* 6.8	* 500	7M2製枠付き	* 繰り入り磨き板ガラス				種 類	材 質	高 さ (mm)	備 考	・垂直降下式 (巻取り型)	*不燃布 (不燃認定品)	*500 ・800	・引付レール *固定式(壁埋込型) ・可動式(天井収納型)	・回転降下式	鋼板製又は7M2製	*500 ・800	表面仕上げ *天井材張り																																																																																													
材種	寸法(mm)	形式	外枠	内枠																																																																																																																														
*7M2アルミ製	*450×450 ・600×600	*一般形 ・屋内外用 *気密形	*額縁タイプ ・屋内用 ・目地タイプ ・目地タイプ	*額縁タイプ ・目地タイプ																																																																																																																														
材 質	厚 さ (mm)	高 さ (mm)	備 考																																																																																																																															
* 繰り入り磨き板ガラス	* 6.8	* 500	7M2製枠付き																																																																																																																															
* 繰り入り磨き板ガラス																																																																																																																																		
種 類	材 質	高 さ (mm)	備 考																																																																																																																															
・垂直降下式 (巻取り型)	*不燃布 (不燃認定品)	*500 ・800	・引付レール *固定式(壁埋込型) ・可動式(天井収納型)																																																																																																																															
・回転降下式	鋼板製又は7M2製	*500 ・800	表面仕上げ *天井材張り																																																																																																																															
21 床点検口	<table border="1"> <tr> <th>材種</th> <th>寸法(mm)</th> <th>形式</th> <th>備考</th> </tr> <tr> <td>・7M2アルミ製 ・ステンレス製 ・鋼製</td> <td>・450×450 ・600×600</td> <td>・一般形 ・屋内外用 ・密閉形 ・屋内用</td> <td>・錠付き</td> </tr> </table> <p>密閉形とは、ボルト、ナットなどから構造にパッキンを装着したものとす。</p>	材種	寸法(mm)	形式	備考	・7M2アルミ製 ・ステンレス製 ・鋼製	・450×450 ・600×600	・一般形 ・屋内外用 ・密閉形 ・屋内用	・錠付き	34 収納家具	<p>材質、形状、寸法 * 図示による</p>																																																																																																																							
材種	寸法(mm)	形式	備考																																																																																																																															
・7M2アルミ製 ・ステンレス製 ・鋼製	・450×450 ・600×600	・一般形 ・屋内外用 ・密閉形 ・屋内用	・錠付き																																																																																																																															
22 耐震スリット	<table border="1"> <tr> <th>耐火性能</th> <th>防水性能</th> <th>備考</th> </tr> <tr> <td>・耐火型 ・非耐火型</td> <td>・有り ・無し</td> <td></td> </tr> </table> <p>目地</p> <table border="1"> <tr> <th>目地</th> <th>内壁</th> <th>外壁</th> </tr> <tr> <td>目地材</td> <td>・シーリング材(見え掛かり部のみ)</td> <td>・シーリング材(見え掛かり部のみ) ・シーリング材(内外共)</td> </tr> <tr> <td>目地寸法 (mm)</td> <td>・幅20×深さ10</td> <td>・幅20×深さ10</td> </tr> </table> <p>シーリング材の種類は標準仕様書表9.7.11による</p>	耐火性能	防水性能	備考	・耐火型 ・非耐火型	・有り ・無し		目地	内壁	外壁	目地材	・シーリング材(見え掛かり部のみ)	・シーリング材(見え掛かり部のみ) ・シーリング材(内外共)	目地寸法 (mm)	・幅20×深さ10	・幅20×深さ10	35 屋外掲示板	<p>本体材質 *ステンレス製 ・7M2アルミ製 照明器具 ・有り ・無し 掲示板面材質 ・ 施錠装置 *有り ・無し 形状寸法 *図示による</p>																																																																																																																
耐火性能	防水性能	備考																																																																																																																																
・耐火型 ・非耐火型	・有り ・無し																																																																																																																																	
目地	内壁	外壁																																																																																																																																
目地材	・シーリング材(見え掛かり部のみ)	・シーリング材(見え掛かり部のみ) ・シーリング材(内外共)																																																																																																																																
目地寸法 (mm)	・幅20×深さ10	・幅20×深さ10																																																																																																																																
23 コーデオンカテン	<p>形状・寸法 片開き W2000×H2400 レール 露出 金物・材質等 両引手 塩化ビニル樹脂(F☆☆☆☆、防炎、防汚)</p> <p>※ タチカワブラインド ベイシル TOSO セレクト ニチベイ やまなみマークII ノーブル 同等以上</p>	36 くつつきマト	<table border="1"> <tr> <th>材種</th> <th>受け枠</th> <th>備考</th> </tr> <tr> <td>・塩化ビニル製 ・硬質7M2アルミ合金製 ・ステンレス鋼(SUS304)製</td> <td>*ステンレス鋼(SUS304) ・硬質7M2アルミ合金製</td> <td></td> </tr> </table>	材種	受け枠	備考	・塩化ビニル製 ・硬質7M2アルミ合金製 ・ステンレス鋼(SUS304)製	*ステンレス鋼(SUS304) ・硬質7M2アルミ合金製																																																																																																																										
材種	受け枠	備考																																																																																																																																
・塩化ビニル製 ・硬質7M2アルミ合金製 ・ステンレス鋼(SUS304)製	*ステンレス鋼(SUS304) ・硬質7M2アルミ合金製																																																																																																																																	
24 旗竿	<table border="1"> <tr> <th>材種</th> <th>形式</th> <th>高さ(mm)</th> <th>操作方法</th> <th>固定方法</th> <th>備考</th> </tr> <tr> <td>*7M2アルミ合金製 ・</td> <td>・テーパー式 ・同一断面式</td> <td></td> <td>・ハンドル式 ・ロープ式</td> <td>・埋込式 ・ベース式 ・ハンドル式</td> <td></td> </tr> </table>	材種	形式	高さ(mm)	操作方法	固定方法	備考	*7M2アルミ合金製 ・	・テーパー式 ・同一断面式		・ハンドル式 ・ロープ式	・埋込式 ・ベース式 ・ハンドル式		37 階段手すり (金属工事以外)	<table border="1"> <tr> <th>材質</th> <th>表面仕上げ</th> <th>直径(mm)</th> <th>取付箇所</th> </tr> <tr> <td>*集成材</td> <td>・クリアカラー</td> <td>・35 ・45</td> <td></td> </tr> <tr> <td>・ビニル製ハンドレール</td> <td></td> <td></td> <td></td> </tr> </table> <p>壁及び下がり壁と天井の取合いの 見切縁(天井見切縁、下がり壁見切縁)の材質 *ビニル既製品 ・7M2アルミ既製品</p> <p>○見切り縁兼用タイプ 移動フック ケ/㎡ 安全荷重 *15kg以上 アルミ製 ホワイト 天井埋込タイプ</p>	材質	表面仕上げ	直径(mm)	取付箇所	*集成材	・クリアカラー	・35 ・45		・ビニル製ハンドレール																																																																																																										
材種	形式	高さ(mm)	操作方法	固定方法	備考																																																																																																																													
*7M2アルミ合金製 ・	・テーパー式 ・同一断面式		・ハンドル式 ・ロープ式	・埋込式 ・ベース式 ・ハンドル式																																																																																																																														
材質	表面仕上げ	直径(mm)	取付箇所																																																																																																																															
*集成材	・クリアカラー	・35 ・45																																																																																																																																
・ビニル製ハンドレール																																																																																																																																		
25 旗竿受金物	<p>材種 *ステンレス製(SUS304)</p>	38 天井見切り縁等																																																																																																																																
26 車止めさく	<table border="1"> <tr> <th>形式</th> <th>材種</th> <th>柱径、肉厚(mm)</th> <th>高さ(mm)</th> </tr> <tr> <td>・上下式鎮内蔵式 ・標準品 ・スプリング式</td> <td>・ステンレス製</td> <td></td> <td></td> </tr> </table>	形式	材種	柱径、肉厚(mm)	高さ(mm)	・上下式鎮内蔵式 ・標準品 ・スプリング式	・ステンレス製			39 ビューヤレール																																																																																																																								
形式	材種	柱径、肉厚(mm)	高さ(mm)																																																																																																																															
・上下式鎮内蔵式 ・標準品 ・スプリング式	・ステンレス製																																																																																																																																	
27 フェンス	<p>フェンスの種類 ・ビニル被覆鉄パイプフェンス ・樹脂塗装メッシュフェンス ・鋼管フェンス ・7M2アルミ</p> <p>高さ *図示による</p>	40 視覚障害者用床タイル (視覚障害者誘導用 ブロック) 《11.2.2》 《19.2.2》	<table border="1"> <tr> <th>施工箇所</th> <th>種類</th> <th>寸法(mm)</th> <th>厚さ(mm)</th> </tr> <tr> <td rowspan="3">屋内</td> <td>・塩化ビニル製</td> <td>*300×300</td> <td>・7.0</td> </tr> <tr> <td>・樹脂製</td> <td>*300×300</td> <td>・</td> </tr> <tr> <td>・レジンコンクリート製</td> <td>*300×300</td> <td>・</td> </tr> <tr> <td rowspan="3">屋外</td> <td>・コンクリート製</td> <td></td> <td></td> </tr> <tr> <td>・樹脂製</td> <td>*300×300</td> <td>○J3</td> </tr> <tr> <td>・レジンコンクリート製</td> <td>*300×300</td> <td>・</td> </tr> <tr> <td>歩道</td> <td>・コンクリート製</td> <td></td> <td>・60</td> </tr> </table> <p>突起の形状、配列及び寸法は JIS T 9251による ※ボータのタイルは床仕上げのタイル仕様と揃えること</p> <p>ミニキッチン D500×L1200×H850 程度、前扉付き ステンレストップ・シンク、シングルレバー水栓 IHコンロ200V、電気温水器10L以上</p> <p>※ LIXIL ミニキッチン スタANDARD ハーフユニット 同等以上</p> <p>ガーデン流し D450×L900×H800 程度、一槽水切り付きシンク、バック有り 本体：SUS304 t1.0、化粧板：SUS304 t=0.6 排水金具、50A排水ホース 足元はステンレスアングルのボルト固定とする</p> <p>※ マルゼン 304ブリームシリーズ 同等以上</p>	施工箇所	種類	寸法(mm)	厚さ(mm)	屋内	・塩化ビニル製	*300×300	・7.0	・樹脂製	*300×300	・	・レジンコンクリート製	*300×300	・	屋外	・コンクリート製			・樹脂製	*300×300	○J3	・レジンコンクリート製	*300×300	・	歩道	・コンクリート製		・60																																																																																																			
施工箇所	種類	寸法(mm)	厚さ(mm)																																																																																																																															
屋内	・塩化ビニル製	*300×300	・7.0																																																																																																																															
	・樹脂製	*300×300	・																																																																																																																															
	・レジンコンクリート製	*300×300	・																																																																																																																															
屋外	・コンクリート製																																																																																																																																	
	・樹脂製	*300×300	○J3																																																																																																																															
	・レジンコンクリート製	*300×300	・																																																																																																																															
歩道	・コンクリート製		・60																																																																																																																															
28 プレキャストコンクリート 《20.3.3》 《20.3.4》	<p>コンクリートの設計基準強度 *水セメント比55%以下、単位セメント量の最小値300kg/m3 を満足する調合強度 ・図示による</p> <p>配筋 *配筋を定めた計算書を監督職員に提出する。 ・図示による</p> <p>取付け方法 *図示による</p>	41 流しユニット																																																																																																																																

図面番号	工 事 名	図面種別	縮 尺	設計・年月	所 長	部 長	課 長	係 長	担当者	島根県西部県民センター益田事務所	株式会社三建技術一級建築士事務所 島根県知事登録 第(3)10628号 1級建築士 第158574号 石橋英人
A-10 (28)	万葉公園社会資本整備総合交付金(公園) 体験学習施設新築(建築)工事	仕様書10	—	R6.10						設 計 者	1級建築士第304922号 大坂 拓也

工事概要

体験学習施設の新築

木造平屋建て 建築面積： 88.00 m²
 延床面積： 86.50m²
 基礎：鉄筋コンクリート造 ベタ基礎
 外壁：モルタル塗り漆喰塗り仕上
 屋根：石州瓦葺き



付近見取図



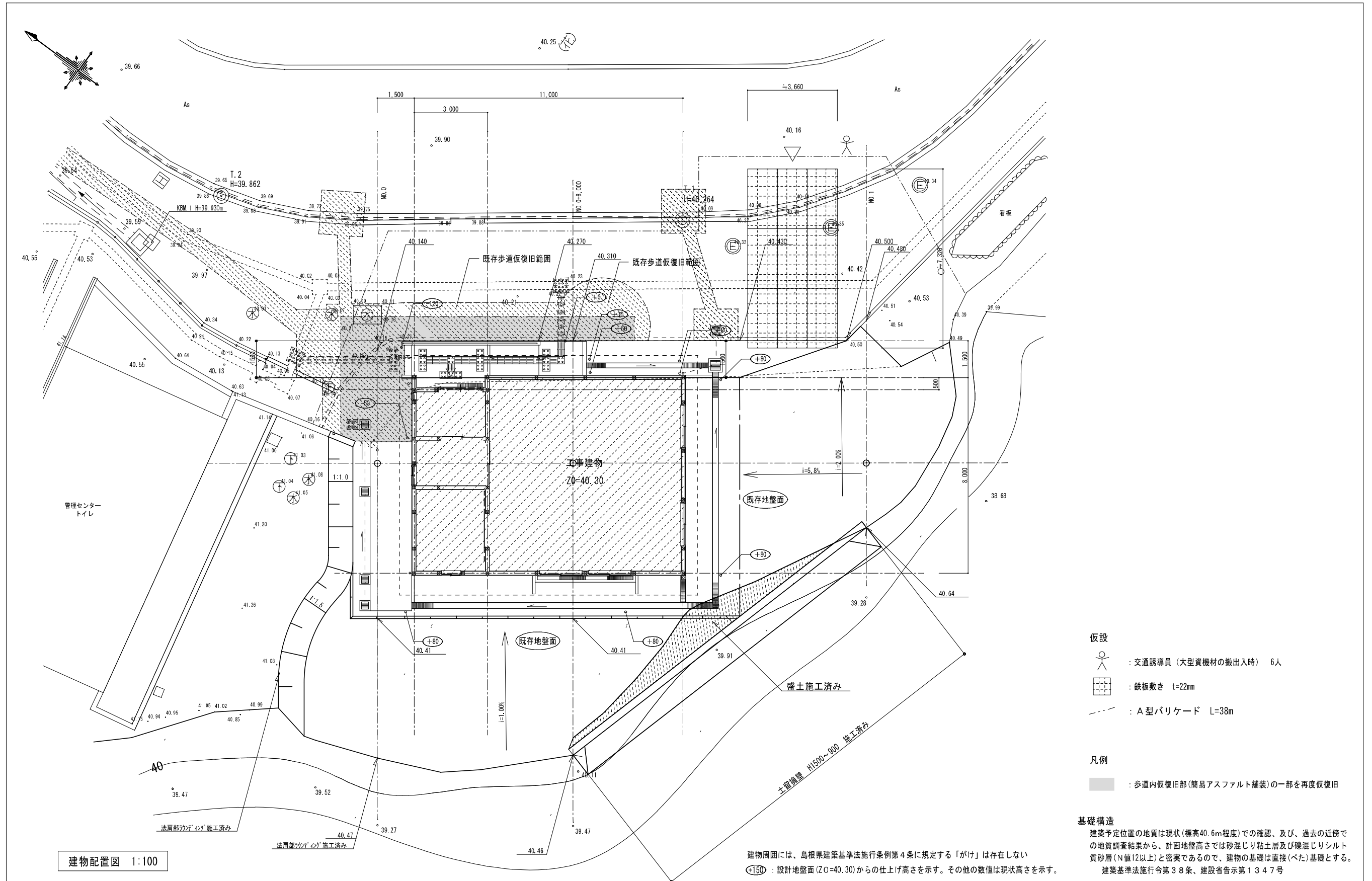
敷地配置図 1/5,000

敷地面積：554,000m²

既存建物 一覧表						
No.	建物名称	建築面積 (m ²)	延床面積 (m ²)	建築年・月	構造	階数
①	多目的休憩所	175.56	140.00	S57.2	W	1
②	野外音楽堂	194.01	158.24	S57.8	W	1
③	昆虫館	40.96	40.96	R03.3	S	1
④	休憩所	224.52	224.52	S62.2	S	1
⑤	管理センター	471.92	370.00	H12.7	RC・S	1
⑥	公衆便所	121.00	121.00	H10.2	W	1
⑦	便所・シャワー棟	66.78	64.88	H14.3	W	1
⑧	便所	27.00	29.25	H14.3	W	1
⑨	便所	39.56	39.55	H14.7	W	1
⑩	四阿	20.00	20.00		W	1
⑪	四阿	20.77	20.77		W	1
⑫	多目的休憩所	208.00	130.00	H18.3	S	1
⑬	公衆便所	34.00	33.25	H18.3	W	1
⑭	倉庫	30.80	30.80	H22.2	S	1
⑮	こども広場便所	35.70	34.45	H22.12	W	1
⑯	虫笛の園 トイレシャワー棟	38.25	38.25	H23.10	W	1
⑰	休憩施設 (東屋)	16.00	16.00	R3.12	PC	1
⑱						
⑳						
既存建物 計		1764.83	1511.92			

図面番号	工事名	図面種別	縮尺	設計・年月	所長	部長	課長	係長	担当者	島根県西部県民センター益田事務所		株式会社三建技術一級建築士事務所 島根県知事登録 第(3)10628号 1級建築士 第158574号 石橋英人
A-11 ()	万葉公園社会資本整備総合交付金(公園) 体験学習施設新築(建築)工事	工事概要 付近見取図 敷地配置図	1/5000	R6.10						設計者	1級建築士第304922号 大坂 拓也	

(縮小率…A2=100%、A3=71%)



建物配置図 1:100

図面番号	工事名	図面種別	縮尺	設計・年月	所長	部長	課長	係長	担当者	島根県西部県民センター益田事務所	株式会社三建技術一級建築士事務所 島根県知事登録 第(3)10628号 1級建築士 第158574号 石橋英人
A-12 ()	万葉公園社会資本整備総合交付金(公園) 体験学習施設新築(建築)工事	建物配置図	1:100	R6.10						設計者 1級建築士第304922号 大坂 拓也	

外部仕上表					
項目	凡例	仕上	項目	凡例	仕上
基礎・巾木	E-01	鉄筋コンクリートベタ基礎 コンクリート下地のうえモルタル塗り刷毛引き	種金物	E-07	軒種：カラスステンレス角種 W=120 種金物：ステンレス製メーカー付属品 0333
				E-08	壁種：カラスステンレス 75φ 種金物：ステンレス製メーカー付属品 01,000
腰壁	E-02	コンクリート下地のうえ 300角 磁器質タイル貼り(伸縮目地入れ)	建具	E-09	外部建具：住宅用アルミサッシ(カラー) 内部建具：木製
外壁	E-03	ラスカットパネル 79 のうえ軽量モルタル(ラスモルノンラック工法) 720、漆喰塗り 化粧付け柱、梁(杉) 髹塗り仕上	ポーチ	E-10	床：磁器質タイル 150角 貼り 巾木：コンクリート下地のうえモルタル塗り刷毛引き 腰壁：コンクリート下地のうえ 300角 磁器質タイル貼り 壁：ラスカットパネル 79 のうえ軽量モルタル(ラスモルノンラック工法)、漆喰塗り
軒天	E-04	化粧野地板(杉上小節) 712 髹わり	スロープ	E-10	床：磁器質タイル 150角(一部垂れ付き) 貼り、一部誘導タイル 300角 貼り
	E-05 (G-04)	ポーチ：FK 76 目透し張り [F-G塗り]	階段		手摺：コンクリート打放し、ステンレス手摺
屋根	E-06	瓦葺：石州瓦(特注色)引掛葺き 雪止瓦2段 棟：七分のし2段、小のし3段、素丸瓦 下地：杉野地板 712 のうえ改質アスファルトルーフィング 71.0	犬走 (室外機置場)	E-11	コンクリートこて押え
			テラス	E-12	磁器質タイル 150角(一部垂れ付き) 貼り 排水溝：U字コンクリート側溝180 細目グレーチング蓋掛け

内部の木部の仕上げ：OL塗装塗り

断熱材 壁：グラスウール(24K) t=100(外壁) 敷き込み
天井：グラスウール(24K) t=100 敷き込み
土間下：押出法ポリスチレンフォーム保温板 t=25 3種b

内部仕上表

室名	凡例	床	巾木	H	凡例	腰壁	H	凡例	壁	天井高	凡例	天井	備考
風除室	F-01	磁器質タイル 150角 貼り	磁器質タイル貼り	95 ~85		外部側：断熱材裏張り合板型枠 712 のうえ 内部側：構造用合板 712 下張りのうえ	860		構造用合板 712 下張りのうえ	2510 ~2520	C-01	GB-R 79.5 張りのうえビニルクロス貼り	手洗い納付-D500×L900×H750 化粧鏡
					W-01	杉(上小節)羽目板 712 縦張り OL塗り仕上		W-01	杉(上小節)羽目板 712 縦張り OL塗り仕上			廻縁：杉廻縁 H45 OL塗り仕上	
エントランスホール		下地：モルタル塗り金こて押え	桧巾木 OL塗り仕上	75		外部側：断熱材裏張り合板型枠 712 のうえ 内部側：構造用合板 712 下張りのうえ	860		構造用合板 712 下張りのうえ	2500	C-01	GB-R 79.5 張りのうえビニルクロス貼り	70°ワイカワ(三方受枠：杉 60×45 OL塗り)、ブラインド、説明板 ミニキッチン(110cm、電気式湯沸器付き)
	F-02	ビニル床シート 72.5 貼り			W-01	杉(上小節)羽目板 712 縦張り OL塗り仕上		W-01 W-06	杉(上小節)羽目板 712 縦張り OL塗り仕上 一部 化粧FK 76 張り			廻縁：杉廻縁 H45 OL塗り仕上	
倉庫		下地：モルタル塗り金こて押え	桧巾木 OL塗り仕上	75	W-02	内部側：ラワン合板 712 張り	860	W-02	ラワン合板 712 張り	2500	C-02	GB-D 79.5 張り	ブラインド、CH、RP
	F-02	ビニル床シート 72.5 貼り			W-03	外部側：断熱材裏張り合板型枠 712 (表面補修)						廻縁：アルミ	
体験学習室		下地：モルタル塗り金こて押え	桧巾木 OL塗り仕上	75		外部側：断熱材裏張り合板型枠 712 のうえ 内部側：構造用合板 712 下張りのうえ	860		構造用合板 712 + GB-R 79.5 のうえ	2600	C-03	GB-R 712.5 張りのうえDR(フラット) 79 張り	展示台、ネオンサイン、パネル、レース、ドレープ(遮光)
	F-02	ビニル床シート 72.5 貼り			W-03	杉(上小節)羽目板 712 縦張り OL塗り仕上		W-05	ビニルクロス貼り			廻縁：ビクチャーレール(廻縁兼用)	

記号凡例

不燃材料等認定表

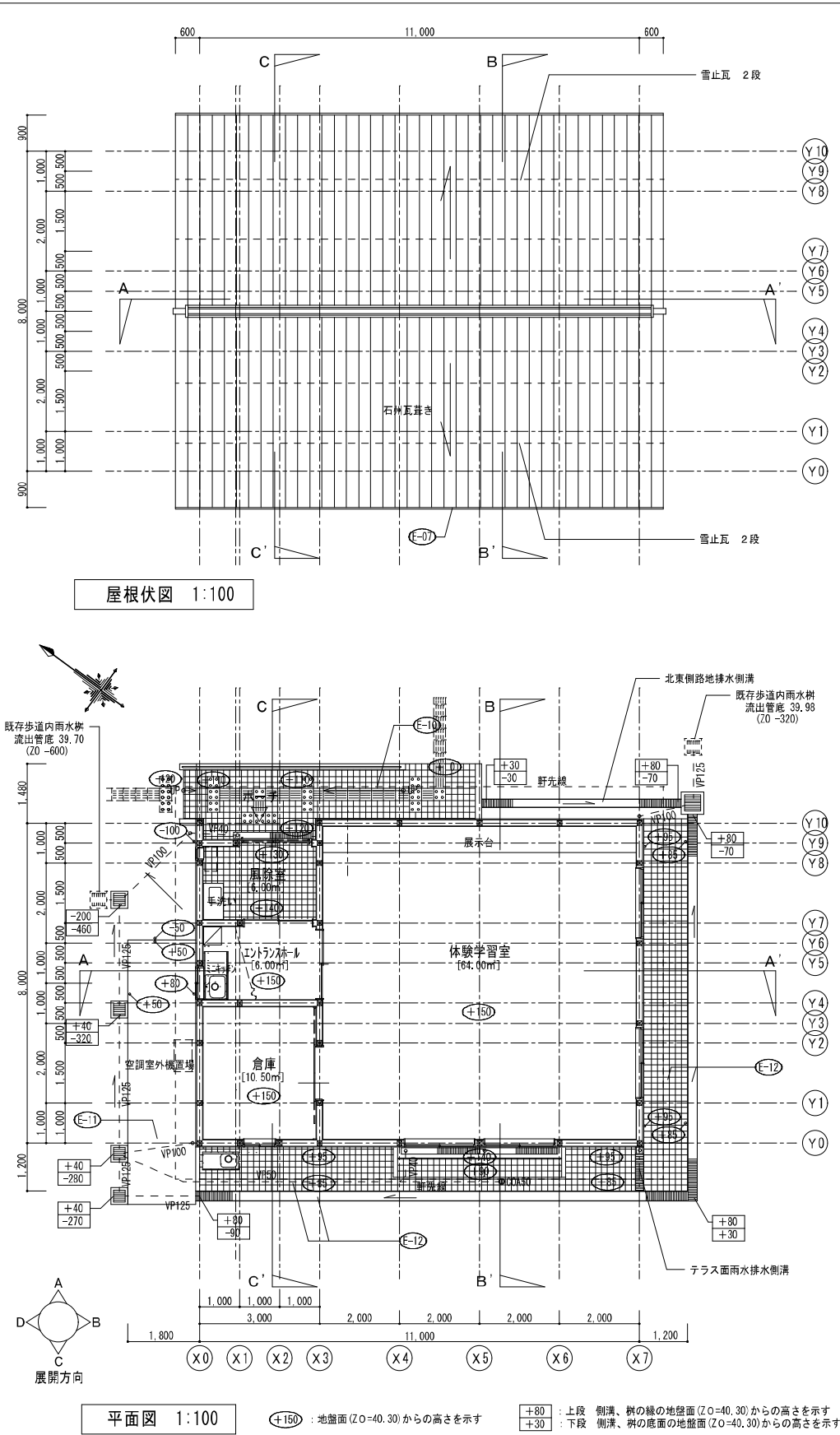
施行令第20条の5に係わる使用内装材料表

特記事項

記号	名称	記号	名称	名称	材料仕様	名称	等級・認定番号	特記事項
RP CH	室名札 天井点検口(アルミ製枠)既製品	PU-2 PS-2 MS-2 SR-1	ポリウレタン系シーリング ポリサルファイド系シーリング 変成シリコン系シーリング シリコン系シーリング	ロックウール化粧吸音板 石こうボード t=12.5 ケイ酸カルシウム板 t=6.0、8.0 化粧ケイ酸カルシウム板 t=6.0 グラスウール t=100 塗料(基材不燃材料) 石こうボード t=9.5 化粧石こうボード t=9.5 塗料(基材不燃材料) ビニルクロス(不燃下地 防火2級)	不燃 NM-8599号 不燃 NM-8619号 不燃 NM-8578号 不燃 NM-8579号 不燃 NM-0454号 不燃 NM-8585号 準不燃 QM-9828号 準不燃 QM-9824号 準不燃 QM-9816号 準不燃 QM-9410号	石こうボード ケイ酸カルシウム板 ビニル床シート(塩ビシート) ロックウール化粧吸音 ビニルクロス グラスウール 化粧ケイ酸カルシウム板 合板 上記材料の施工の際の接着剤に関しては 非ホルムアルデヒド系接着剤を使用すること。	規制対象外 規制対象外 規制対象外 規制対象外 F☆☆☆☆ F☆☆☆☆ F☆☆☆☆ F☆☆☆☆	※外壁下地のラスカットは「木造軸組工法 直張り(大壁) 壁倍率 2.5倍 平成12年5月26日 建設省東住指発第226号」 による標準施工法とする。 ※外壁内面下地の構造用合板 712 張りは、大壁仕様(国土交通省告示1100号 壁倍率 2.5倍)による施工とする。 ※内装材料表以外の使用建築材料も、F☆☆☆☆若しくは規制対象外の製品とする。(塗料・接着材等を含む) ※天井裏等への措置：内装材料表以外の天井裏に使用する材料も、F☆☆☆☆若しくは規制対象外の製品とする。 ※配管設備の耐震対策は建築設備耐震設計施工指針による。 ※法37条及び法28条の2第二号に適合とする。

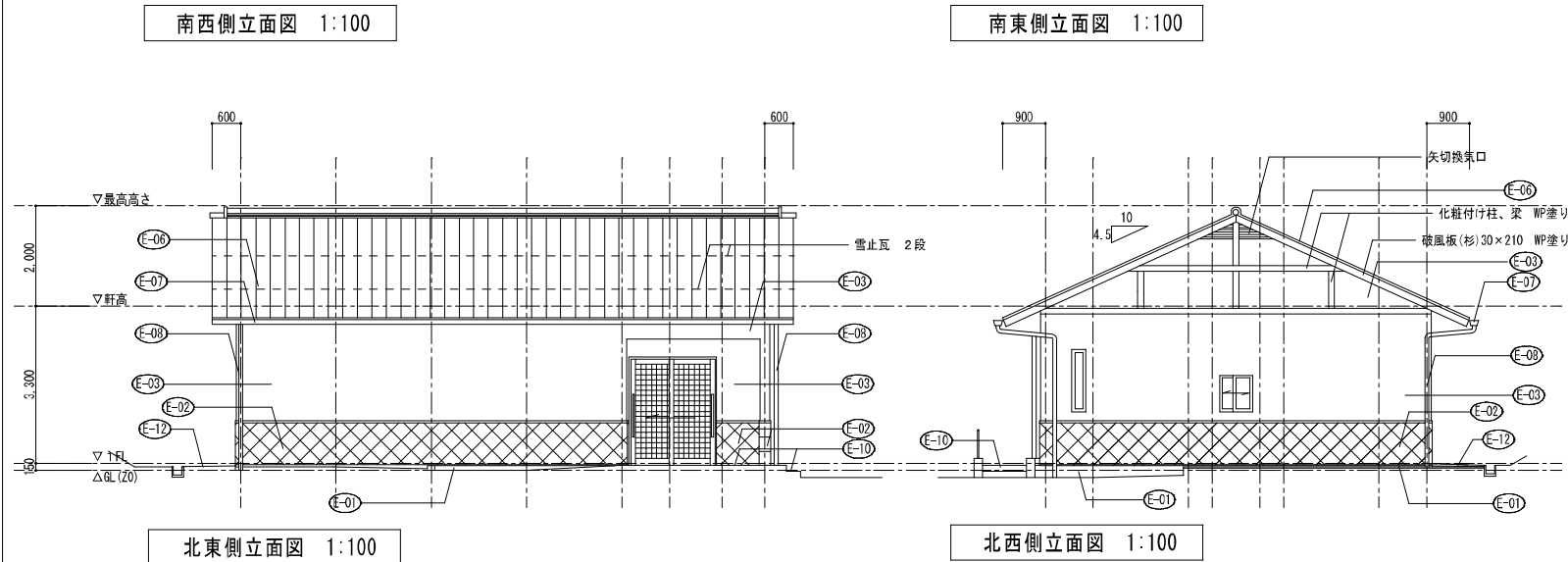
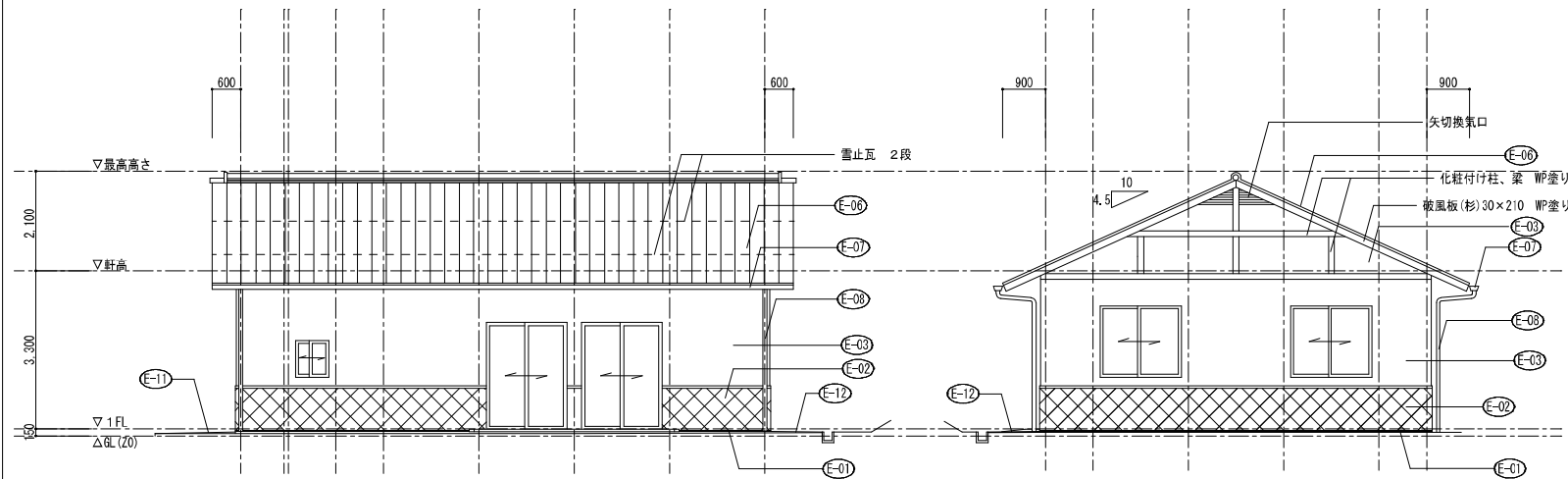
図面番号	工事名	図面種別	縮尺	設計・年月	所長	部長	課長	係長	担当者	島根県西部県民センター益田事務所		株式会社三建技術一級建築士事務所 島根県知事登録 第(3)10628号 1級建築士 第158574号 石橋英人
A-13 ()	万葉公園社会資本整備総合交付金(公園) 体験学習施設新築(建築)工事	仕上表	—	R6.10						設計者	1級建築士第304922号 大坂 拓也	

(縮小率…A2=100%、A3=71%)



凡例 外部仕上	
E-01	鉄筋コンクリートべた基礎 コンクリート下地のうえモルタル塗り刷毛引き
E-02	コンクリート下地のうえ 300角磁器質タイル貼り(伸縮目地入れ)
E-03	ラスカットパネル 79 のうえ 経年モルタル 720、漆喰塗り
E-04	化粧野地板 712(杉上小節)張り
E-05	ポーチ天井: F K 76 張り EP-2塗り
E-06	石州瓦(特注色)引掛棟葺き 雪止め瓦 2段 棟: 七分のし2段、小のし3段、素瓦瓦 下地: 杉野地板 712 のうえ改質アスファルトルーフィング

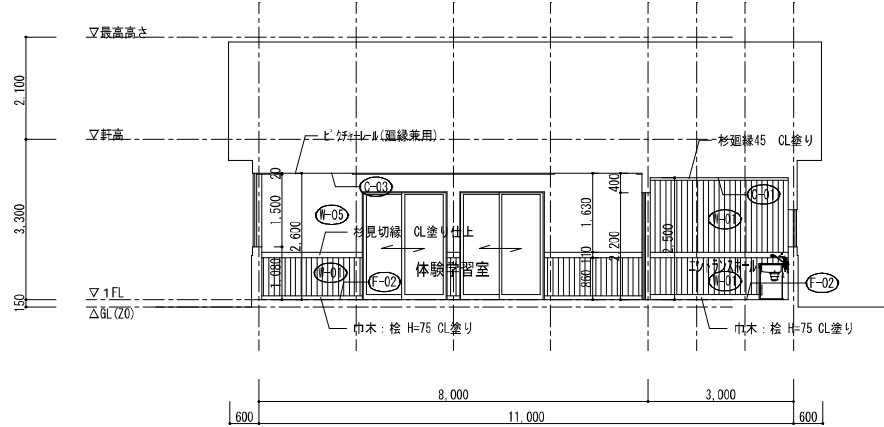
凡例 外部仕上	
E-07	軒種: カラーステンレス角種 W=120 種別金物: メーカー付属品 8333
E-08	壁種: カラーステンレス 75φ 種別金物: メーカー付属品 81,000
E-09	外部建具: 住宅用アルミサッシ(カラー)
E-10	床: 磁器質タイル 150角(一部垂れ付き) 貼り、一部誘導タイル 300角 貼り 手摺: コンクリート打放し、ステンレス手摺
E-11	コンクリートこて得え
E-12	磁器質タイル 150角 貼り(一部垂れ付き) 排水溝: U字コンクリート側溝180 細目グレーチング蓋掛け



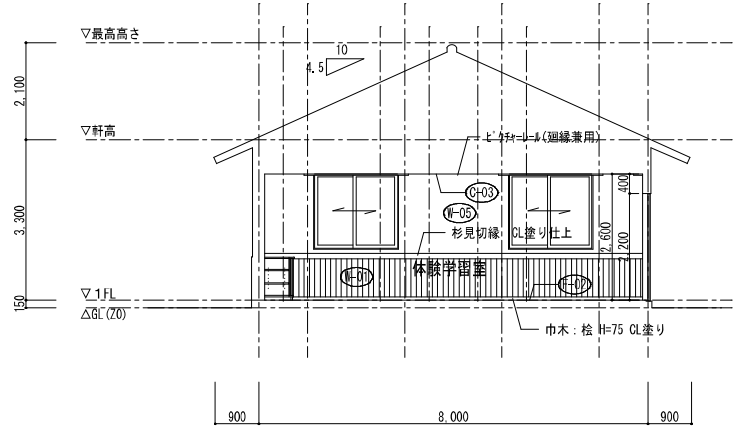
面積計算表			
建築面積	11.00 × 8.00	=	88.00 88.00㎡
床面積	11.00 × 8.00	=	88.00
	3.00 × 0.50	=	△1.50
		計	86.50 86.50㎡

図面番号	工事名	図面種別	縮尺	設計・年月	所長	部長	課長	係長	担当者	島根県西部県民センター益田事務所	株式会社三建技術一級建築士事務所
A-14 ()	万葉公園社会資本整備総合交付金(公園) 体験学習施設新築(建築)工事	平面図 立面図	1:100	R6.10						設計者 1級建築士第304922号 大坂 拓也	島根県知事登録 第(3)10628号 1級建築士 第158574号 石橋英人

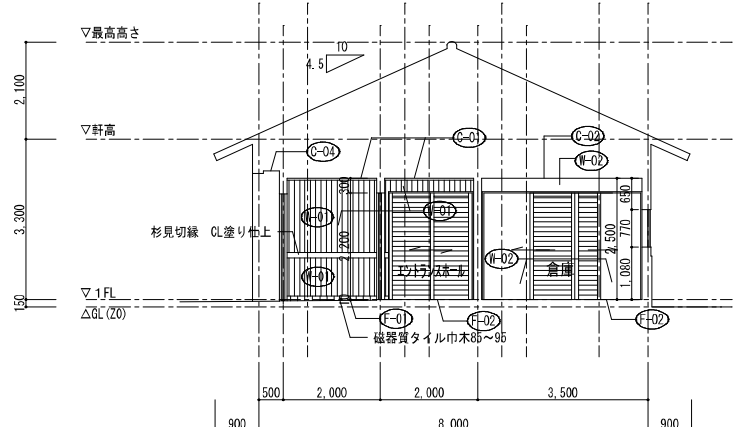
(縮小率... A2=100%, A3=71%)



A-A' 断面図 1:100



B-B' 断面図 1:100



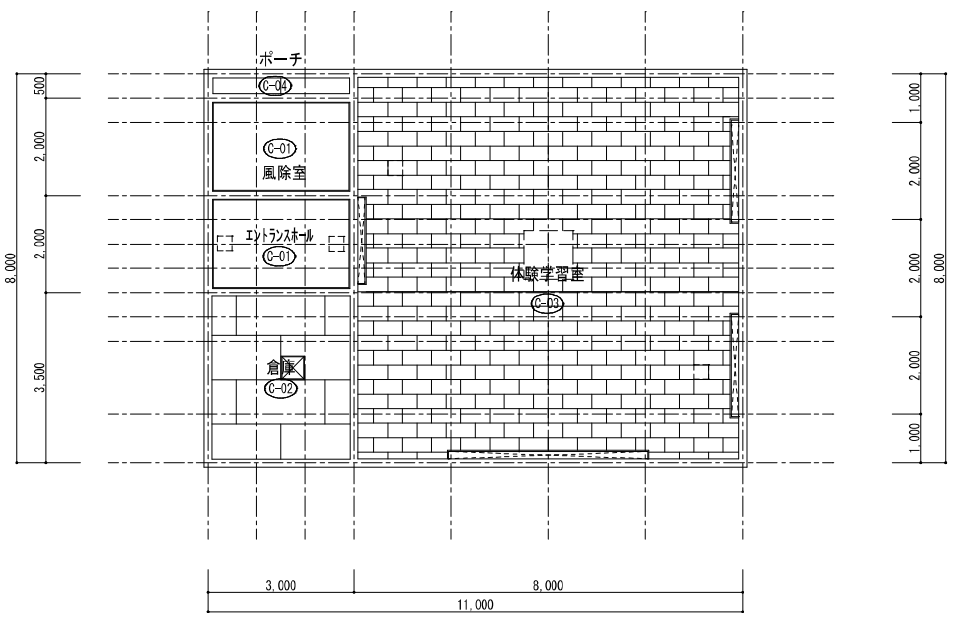
C-C' 断面図 1:100

凡例	内部仕上(床・壁)
F-01	磁器質タイル 150角 貼り
F-02	ビニル床シート 72.5 貼り
W-01	杉(上小節)羽目板 712 縦張り CL塗り仕上
W-02	ラワン合板 712 張り
W-03	断熱材裏張り合板型枠 712 張り (表面補修)
W-04	
W-05	ビニルクロス貼り
W-06	化粧FK 76 張り

居室 採光・換気・排煙 計算 万葉公園体験学習施設

用途地域 指定無し

階	室名	幅	面積	係数	必要面積	窓符号	幅	高さ	面積	窓			採光有効面積	判定	備考
										D	D/H×10-1.0	採用係数			
採光チェック (非住宅)															
1期	体験学習室	8.00	64.0000	1/20	3.2000	AD-2	1.65	2.20	3.6300	3.00	10.8900	10.8900	10.8900	OK	開口部が採光から十分確保されている
		8.00													
換気チェック															
1期	体験学習室	8.00	64.0000	1/20	3.2000	AD-2	0.78	2.20	1.7380	1.7380	1.7380	1.7380	1.7380	OK	開口部が採光から十分確保されている
		8.00													
排煙チェック															
1期	体験学習室	8.00	64.0000	1/50	1.2800	AD-2	0.78	0.46	0.3160	0.3160	0.3160	0.3160	0.3160	OK	開口部が採光から十分確保されている
		8.00													
計															
採光															
計															
換気															
計															



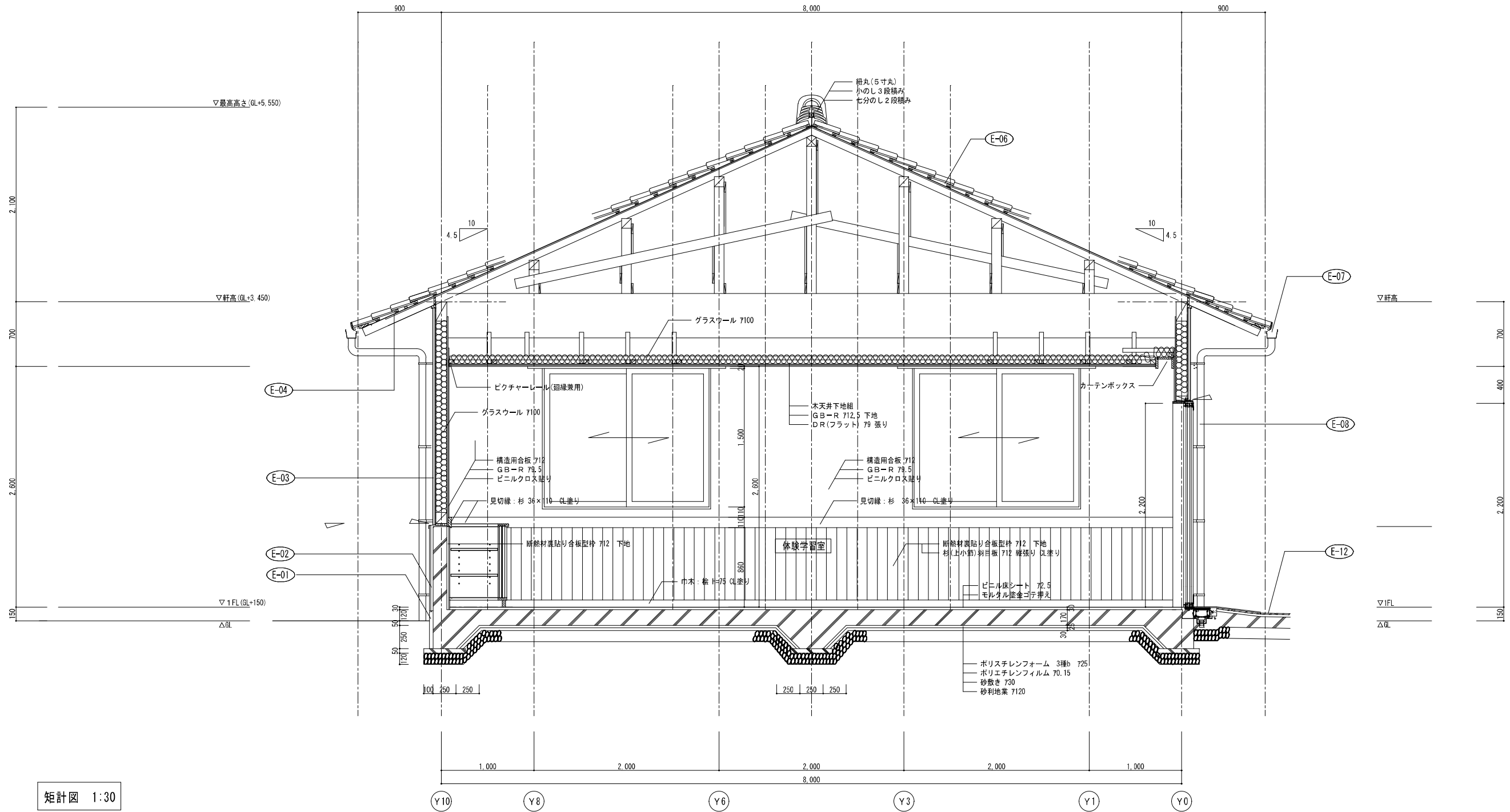
天井伏図 1:100

凡例	天井仕上
C-01	GE-R 79.5 張りのうえビニルクロス貼り 廻縁: 杉廻縁H45 CL塗り仕上
C-02	GE-D 79.5 張り 廻縁: アルミ
C-03	GE-R 712.5 張りのうえDR 79(フラット) 張り 廻縁: ビクチャーレール (廻縁兼用)
C-04	FK 76 目透し張り EP-G塗り 廻縁: アルミ
	天井点検口 (アルミ枠450角)
	カーテンボックス カーテンレール(W): 窓側 カーテンレール(S): 出入口
	設備工事機器

図面番号	工事名	図面種別	縮尺	設計・年月	所長	部長	課長	係長	担当者	島根県西部県民センター益田事務所	株式会社三建技術一級建築士事務所
A-15 ()	万葉公園社会資本整備総合交付金(公園) 体験学習施設新築(建築)工事	断面図 天井伏図	1:100	R6.10						設計者 1級建築士第304922号 大坂 拓也	島根県知事登録 第(3)10628号 1級建築士 第158574号 石橋英人

(縮小率... A2=100%, A3=71%)

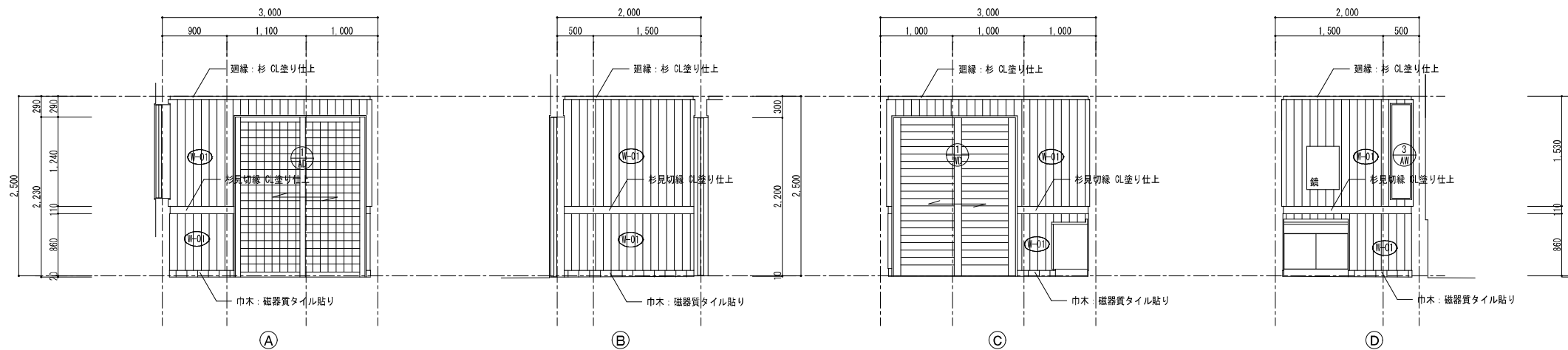
凡例	外部仕上	凡例	外部仕上
E-01	鉄筋コンクリートべた基礎 コンクリート下地のうえモルタル塗り刷毛引き	E-07	軒樋：カラスステンレス角樋 W=120 樋吊金物：メーカー付属品 #333
E-02	コンクリート下地のうえ 300角 磁器質タイル貼り(伸縮目地入れ)	E-08	壁樋：カラスステンレス 75φ 振り金物：メーカー付属品 #1,000
E-03	ラスカットパネル 79 のうえ 軽量モルタル 720、漆喰塗り	E-09	外部建具：住宅用アルミサッシ(カラー)
E-04	化粧野地板(杉上小節) 712 隠わし	E-10	床：磁器質タイル 150角(一部垂れ付き) 貼り、一部誘磁タイル 300角 貼り
E-05	ポーチ：FK 76 張り EP-G塗り		手摺：コンクリート打放し、ステンレス手摺
E-06	石州瓦(特注色)引掛棟葺き 雪止め瓦2段 棟：七分のし2段、小のし3段、素丸瓦 下地：杉野地板 712 のうえ改質アスファルトルーフィング	E-11	コンクリートこて押え
		E-12	磁器質タイル 150角 貼り(一部垂れ付き) 排水溝：U字コンクリート側溝180 細目グレーチング蓋掛け



矩計図 1:30

図面番号	工事名	図面種別	縮尺	設計・年月	所長	部長	課長	係長	担当者	島根県西部県民センター益田事務所		株式会社三建技術一級建築士事務所 島根県知事登録 第(3)10628号 1級建築士 第158574号 石橋英人
A-17 ()	万葉公園社会資本整備総合交付金(公園) 体験学習施設新築(建築)工事	矩計図	1:30	R6.10						設計者	1級建築士第304922号 大坂 拓也	

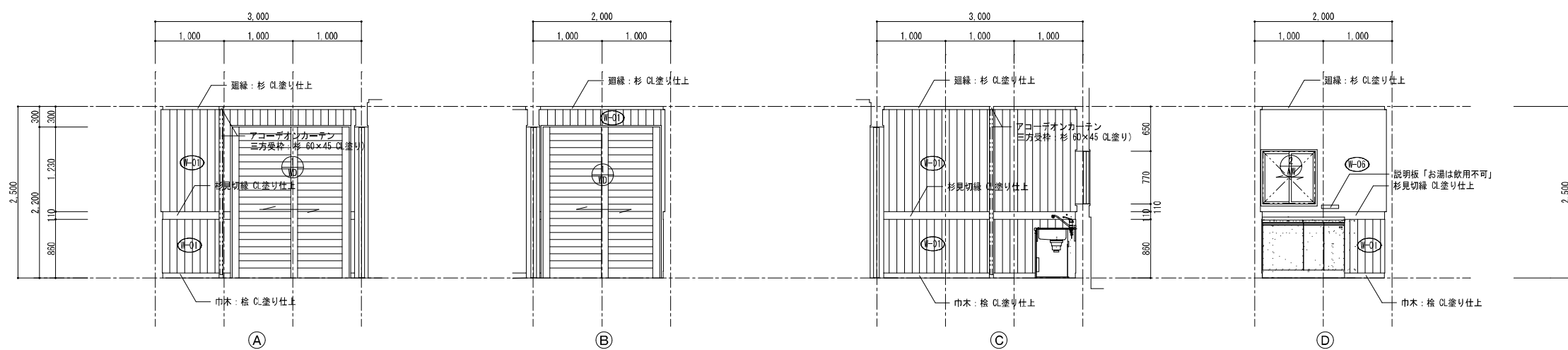
(縮小率... A2=100%, A3=71%)



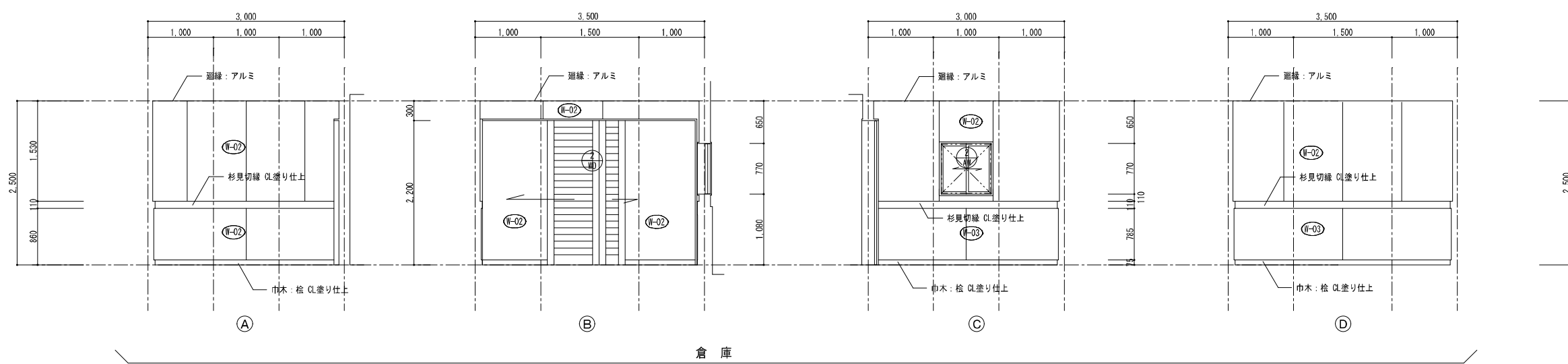
風除室

凡例 内部仕上 (床・壁・天井)	
F-01	磁器質タイル 150角貼り
F-02	ビニル床シート 72.5 貼り
W-01	杉羽目板 712 縦張り CL塗り仕上
W-02	ラワン合板 712 張り
W-03	断熱材表張り合板型枠 712 張り (表面補修)
W-04	
W-05	ビニルクロス貼り
W-06	化粧FK 76 張り
C-01	GB-R 79.5 張りのうえビニルクロス貼り
C-02	GB-D 79.5 張り
C-03	GB-R 712.5 張りのうえDR(フラット) 79 張り
C-04	FK 76 目透し張り EP-G塗り

- - - - : ピクチャーレール (廻縁兼用)
 : ドレープ地
 : ブラインド



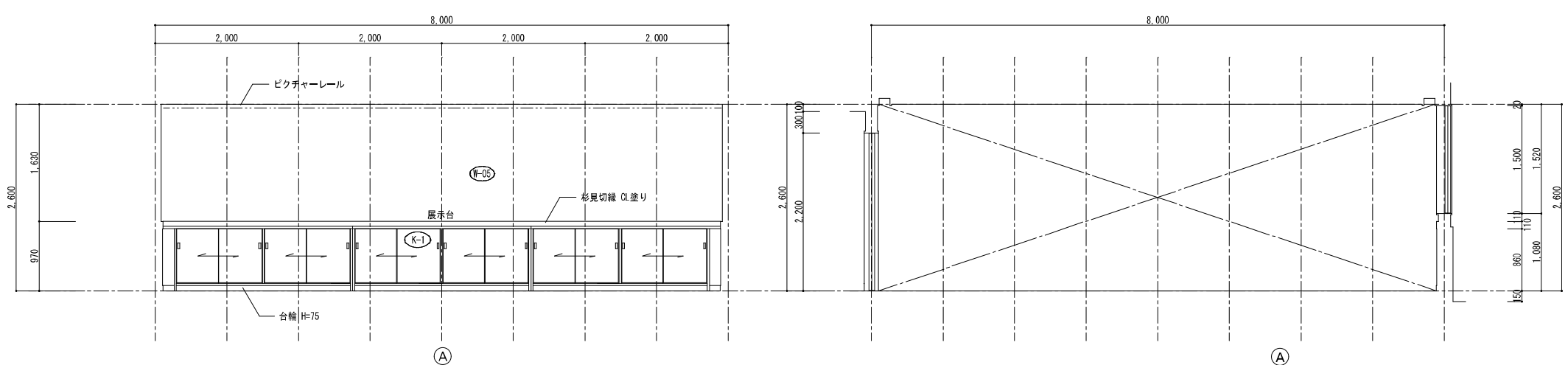
エントランスホール



倉庫

図面番号	工事名	図面種別	縮尺	設計・年月	所長	部長	課長	係長	担当者	島根県西部県民センター益田事務所		株式会社三建技術一級建築士事務所	
A-18 ()	万葉公園社会資本整備総合交付金(公園) 体験学習施設新築(建築)工事	展開図1	1:50	R6.10						設計者	1級建築士第304922号 大坂 拓也	島根県知事登録 第(3)10628号	1級建築士 第158574号 石橋英人

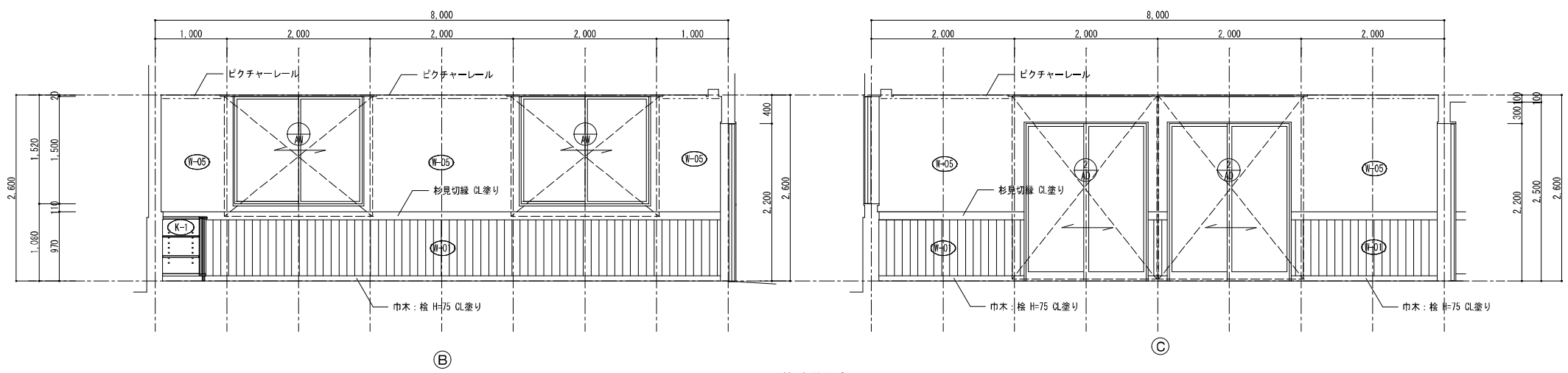
(縮小率... A2=100%、A3=71%)



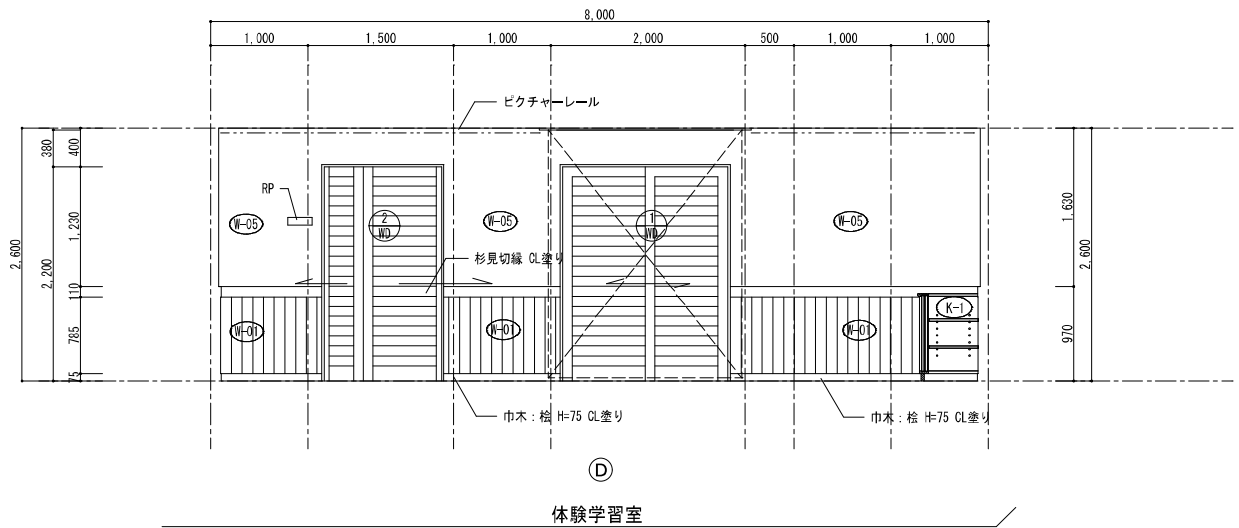
体験学習室

凡例	内 部 仕 上 (床・壁・天井)
F-01	磁器質タイル200角貼り
F-02	ビニル床シート 72.5 貼り
W-01	杉羽目板 712 横張り CL塗り仕上
W-02	ラワン合板 712 張り
W-03	断熱材表張り合板型枠 712 張り (表面補修)
W-04	
W-05	ビニルクロス貼り
W-06	化粧FK 76 張り
C-01	GB-R 79.5 張りのうえビニルクロス貼り
C-02	GB-D 79.5 張り
C-03	GB-R 712.5 張りのうえDR(フラット) 79 張り
C-04	FK 76 目隠し張り EP-G塗り

- - - : ビクチャーレール (額縁兼用)
 : ドレープ地
 : ブラインド



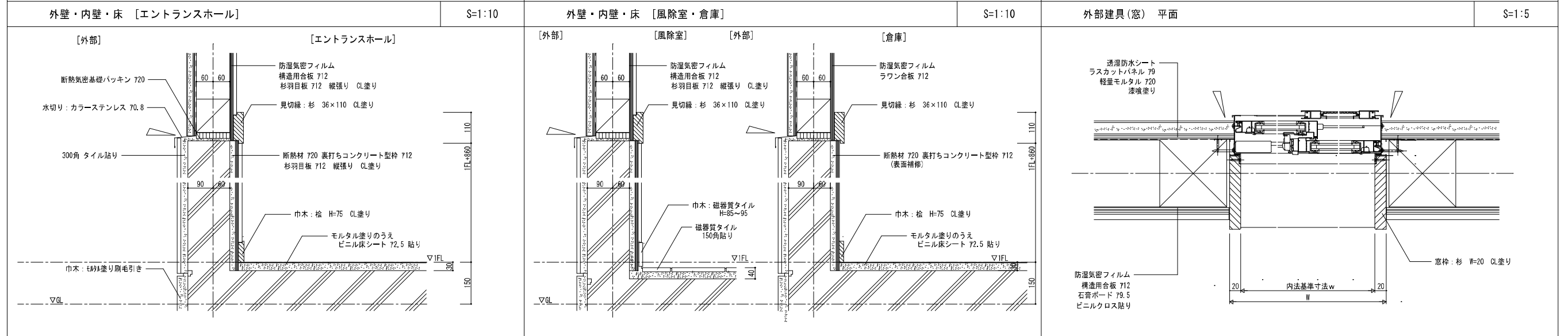
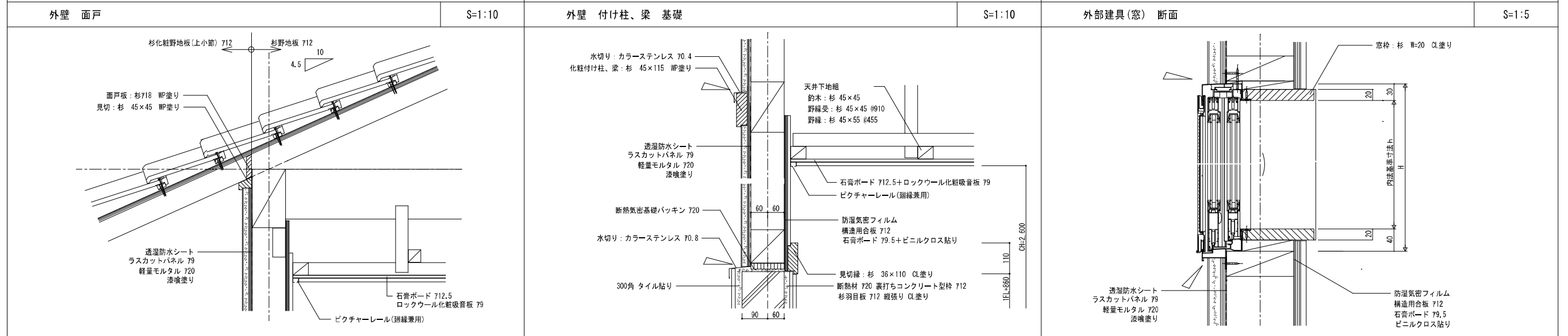
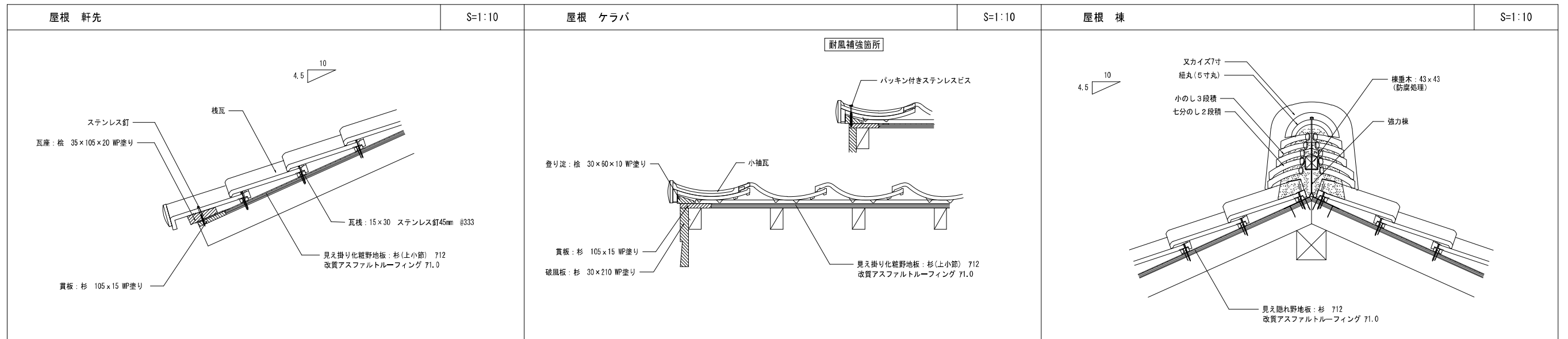
体験学習室



体験学習室

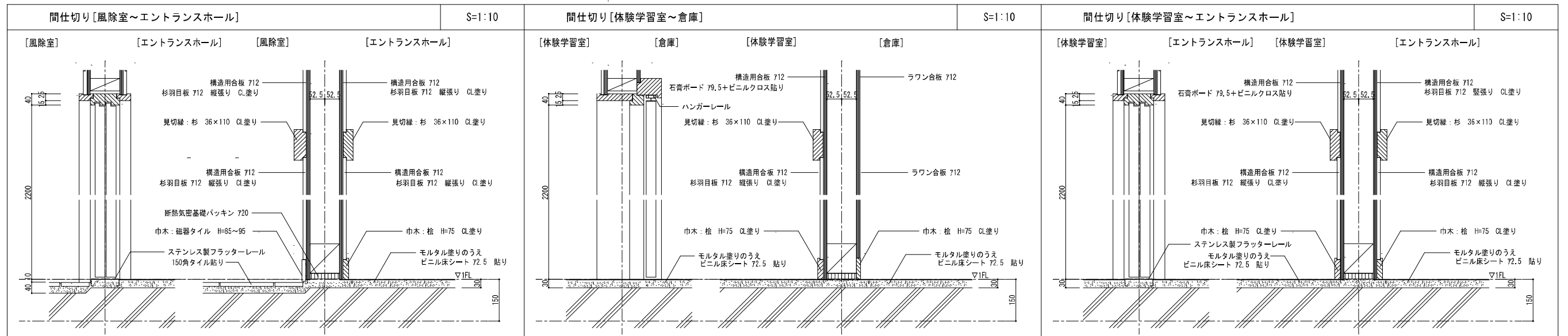
図面番号	工 事 名	図面種別	縮 尺	設計・年月	所 長	部 長	課 長	係 長	担 当 者	島根県西部県民センター益田事務所	株式会社三建技術一級建築士事務所
A-19 ()	万葉公園社会資本整備総合交付金(公園) 体験学習施設新築(建築)工事	展開図2	1:50	R6.10						設計者 1級建築士第304922号 大坂 拓也	島根県知事登録 第(3)10628号 1級建築士 第158574号 石橋英人

(縮小率...A2=100%、A3=71%)

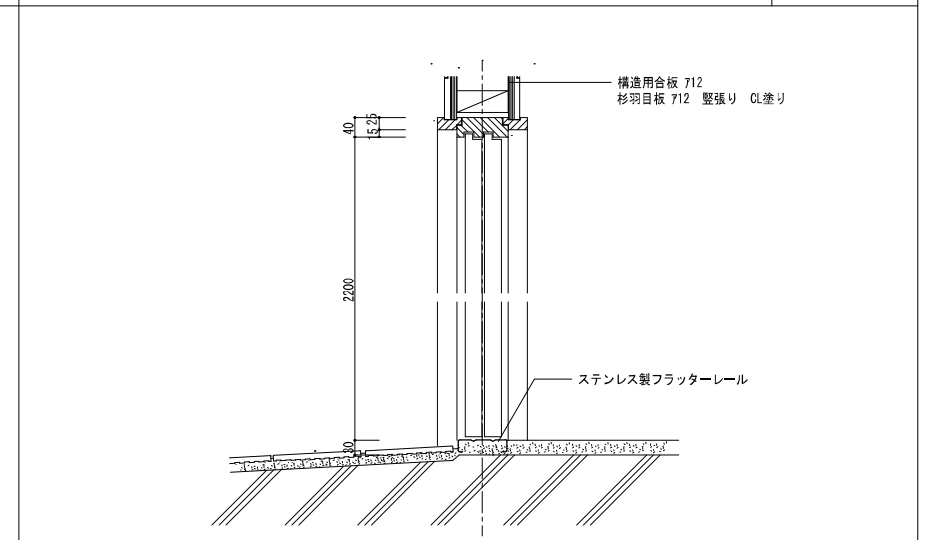
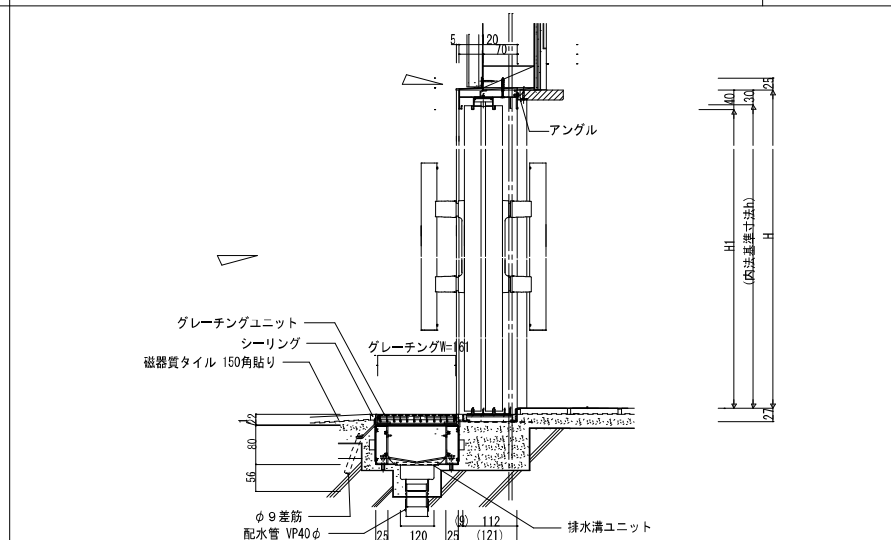
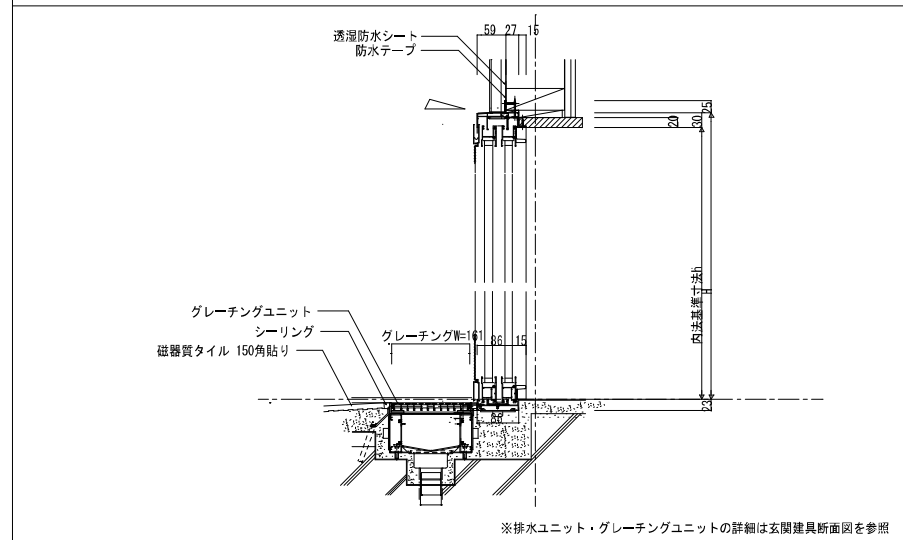


図面番号	工事名	図面種別	縮尺	設計・年月	所長	部長	課長	係長	担当者	島根県西部県民センター益田事務所	株式会社三建技術一級建築士事務所
A-20 ()	万葉公園社会資本整備総合交付金(公園) 体験学習施設新築(建築)工事	部分詳細図 1	1:10 1:5	R6.10						設計者 1級建築士第304922号 大坂 拓也	島根県知事登録 第(3)10628号 1級建築士 第158574号 石橋英人

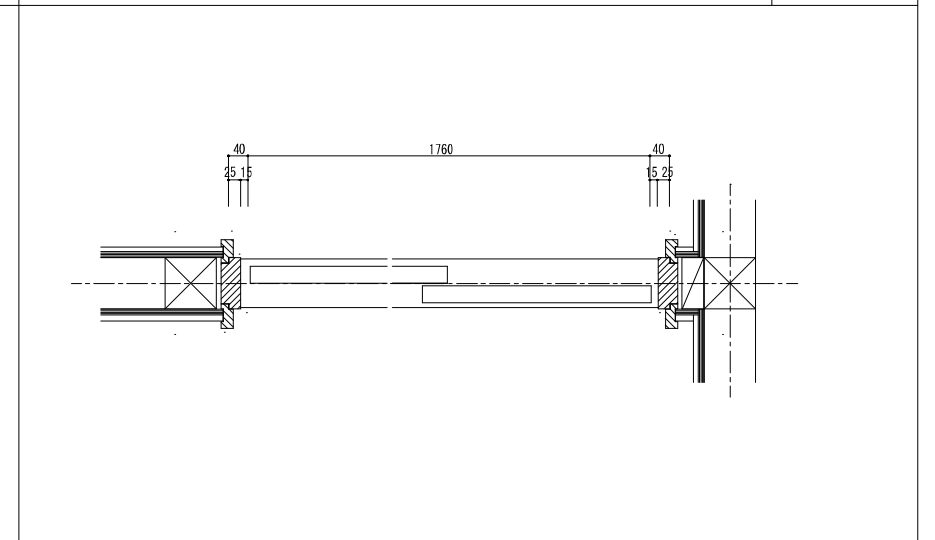
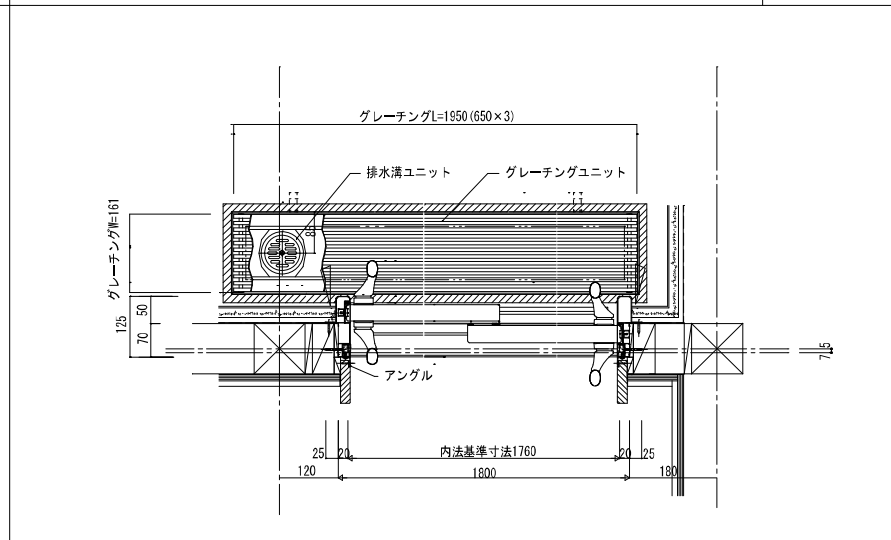
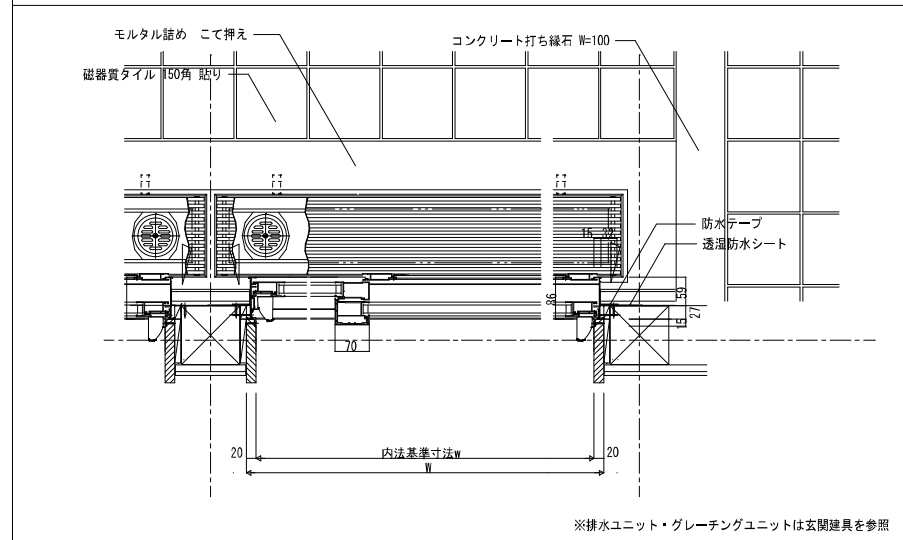
(縮小率... A2=100%, A3=71%)



体験学習室建具 (土間引戸) 断面 S=1:10 玄関建具 (引違戸) 断面 S=1:10 内部建具 (引違戸) 断面 S=1:10



体験学習室建具 (土間引戸) 平面 S=1:10 玄関建具 (引違戸) 平面 S=1:10 内部建具 (引違戸) 平面 S=1:10



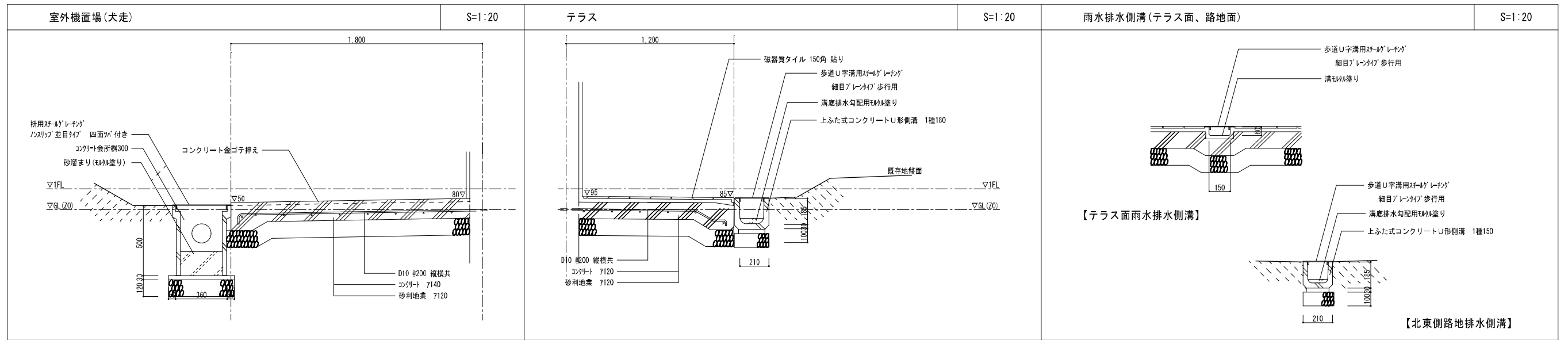
図面番号	工事名	図面種別	縮尺	設計・年月	所長	部長	課長	係長	担当者	設計者	島根県西部県民センター益田事務所	株式会社三建技術一級建築士事務所
A-21 ()	万葉公園社会資本整備総合交付金 (公園) 体験学習施設新築 (建築) 工事	部分詳細図 2	1:10 1:5	R6.10						大坂 拓也	島根県知事登録 第 (3) 10628 号 1級建築士 第 158574 号 石橋英人	

(縮小率... A2=100%, A3=71%)

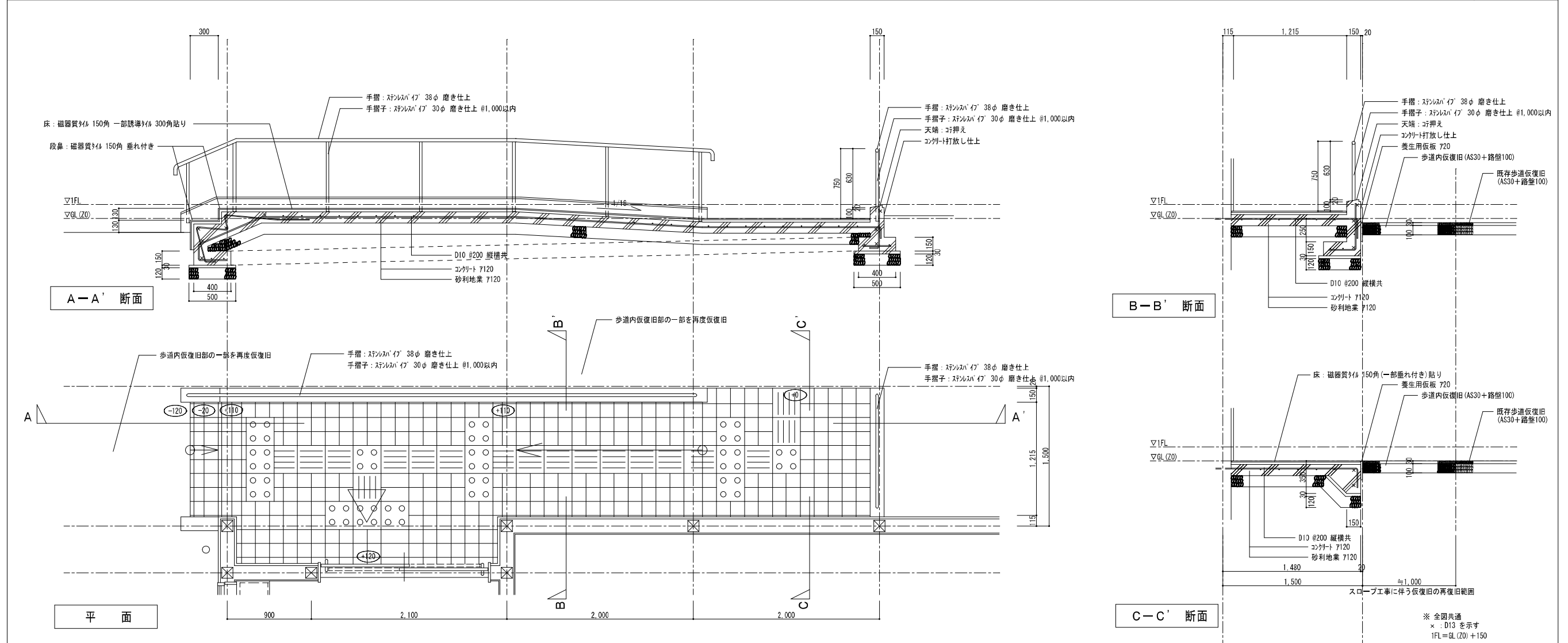
矢切換気口	S=1:10	カーテンボックス	S=1:10	

図面番号	工事名	図面種別	縮尺	設計・年月	所長	部長	課長	係長	担当者	島根県西部県民センター益田事務所	株式会社三建技術一級建築士事務所 島根県知事登録 第(3)10628号
A-22 ()	万葉公園社会資本整備総合交付金(公園) 体験学習施設新築(建築)工事	部分詳細図3	1:10	R6.10						設計者 1級建築士第304922号 大坂 拓也	1級建築士 第158574号 石橋英人

(縮小率... A2=100%、A3=71%)



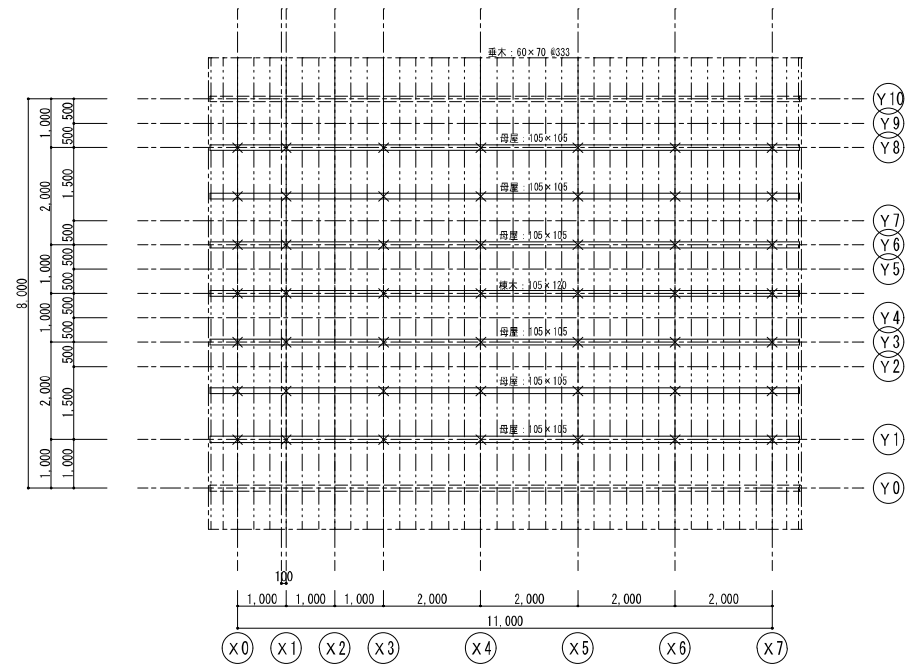
ポーチ(スロープ、階段) 平面詳細、断面詳細 S=1:30



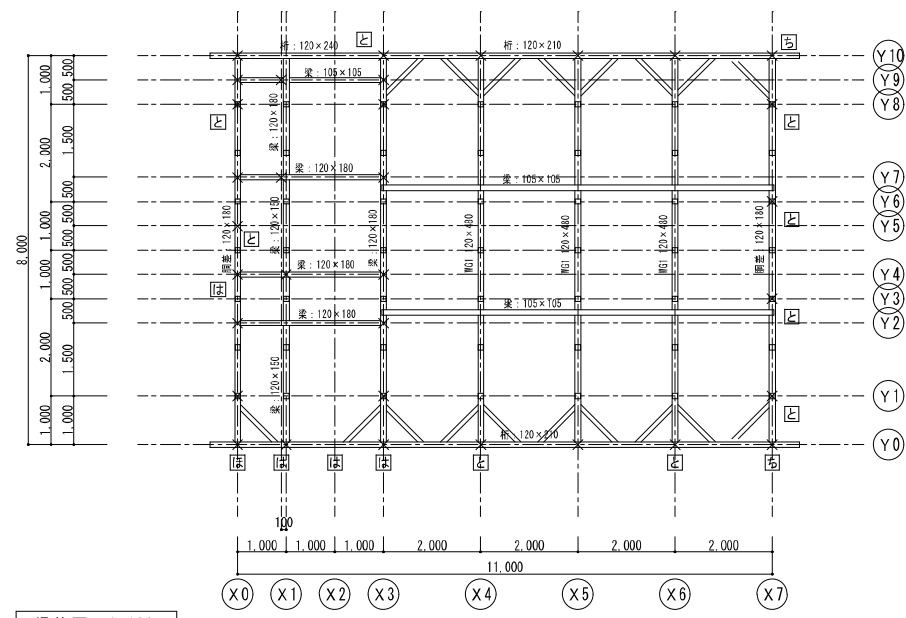
図面番号	工事名	図面種別	縮尺	設計・年月	所長	部長	課長	係長	担当者	設計者	設計者
A-23 ()	万葉公園社会資本整備総合交付金(公園) 体験学習施設新築(建築)工事	部分詳細図4	1:20 1:30	R6.10						島根県西部県民センター益田事務所	株式会社三建技術一級建築士事務所 島根県知事登録 第(3)10628号 1級建築士 第158574号 石橋英人

(縮小率... A2=100%, A3=71%)

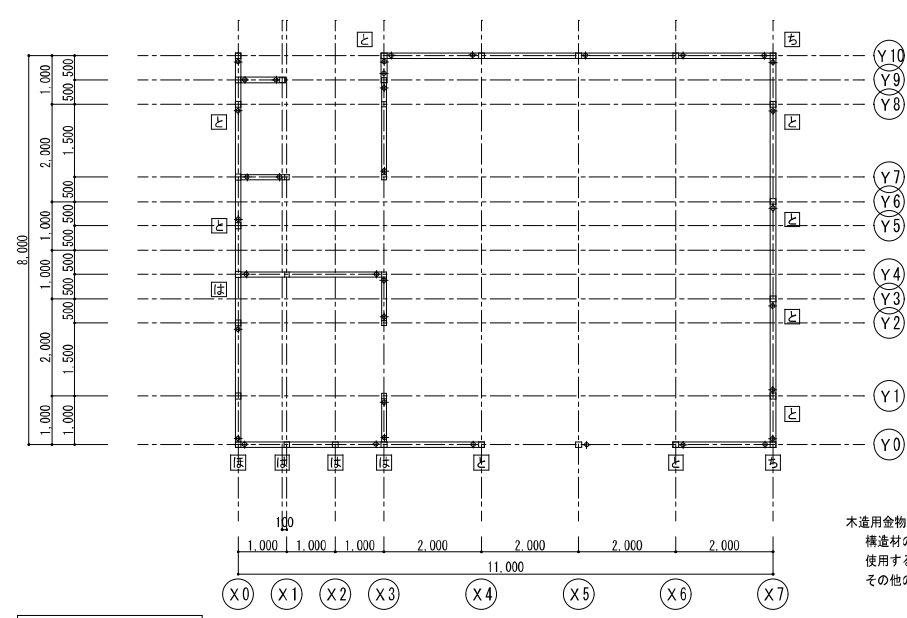
特記仕様		記号説明		記号		① AD 玄関引違い戸 玄関 (1)		② AD 土間引戸 体験学習室 (2)	
建具寸法は概略寸法を示すため、施工図作成・承認図により決定する。 建具金物は特記なき限りステンレス製とする。 アルミサッシの色は指定色とする。		記号	名称	記号	名称	仕上・見込(ドア見込)	住宅用玄関引違い戸 (半外)	住宅用アルミ成形建具 (半外)	
① AD	アルミドア(引戸)	CL	シリンダー錠	FL3+A6+F4(3x3)	ガラス	FL3+A6+F4(3x3)	FL4+A14+FL4		
① AW	アルミサッシ窓	SM	サムターン錠	AP	アンクルピース	大型バーハンドルL=450、シリンダー錠、付属金物一式	クレセント(空かけ防止機能付)、A.P.、付属金物一式		
① WD	木製戸	FL	フロート板ガラス	室内顔縁用アンクル	塗装・その他	グレーチングユニット・排水溝ユニット	ステンレス製引戸レール、サポート引手		
		F	型板ガラス	YKK れん樹 現代和風(井桁格子) 同等品以上		YKK エピソードII NEO-B 土間引戸/店舗引戸 同等品以上			
		PW	網入りガラス						
		強化	強化ガラス						
<p>建具キープラン 1:100</p>				形状・寸法		<p>D種相当 耐風性能: S-2 気密性: A-3</p>		<p>D種相当 耐風性能: S-2 気密性: A-4</p>	
<p>建具キープラン 1:100</p>				記号		① AW 引違い窓 (1) 体験学習室 (2)		② AW 引違い窓 (2) エントランスホール (1) 倉庫 (1)	
<p>建具キープラン 1:100</p>				仕上・見込(ドア見込)		住宅用アルミ成形建具 (半外) 内側樹脂押出型材		住宅用アルミ成形建具 (半外) 内側樹脂押出型材	
<p>建具キープラン 1:100</p>				ガラス		FL3+A16+FL3		FL3+A15+F4K	
<p>建具キープラン 1:100</p>				金物		クレセント、A.P.、付属金物一式		クレセント、A.P.、付属金物一式	
<p>建具キープラン 1:100</p>				塗装・その他		網戸		網戸	
<p>建具キープラン 1:100</p>				形状・寸法		<p>E種</p>		<p>E種</p>	
<p>建具キープラン 1:100</p>				記号		① WD 引違戸 エントランスホール (1) 体験学習室 (1)		② WD 親子引分吊戸 倉庫 (1)	
<p>建具キープラン 1:100</p>				仕上・見込(ドア見込)		木製樑ガラス戸(杉) (36)		木製樑戸(杉) (36)	
<p>建具キープラン 1:100</p>				ガラス		アクリル板 74		F4 (小窓)	
<p>建具キープラン 1:100</p>				金物		バー引手 L=450(木製)、戸車 ステンレス製曲げレール W100		鍵錠、センターストッパー、丸差し、床ガイド、引手 ハンガードア用スライドレール (2wayソフトクローズ[観のみ])	
<p>建具キープラン 1:100</p>				塗装・その他		OL塗り		OL塗り	
<p>K-1 展示台詳細図 1:20</p>				形状・寸法		<p>E種</p>		<p>E種</p>	
<p>K-1 展示台詳細図 1:20</p>				断面					
<p>K-1 展示台詳細図 1:20</p>				側面					
<p>K-1 展示台詳細図 1:20</p>				正面					
<p>K-1 展示台詳細図 1:20</p>				断面					
<p>K-1 展示台詳細図 1:20</p>				側面					
<p>K-1 展示台詳細図 1:20</p>				正面					
<p>K-1 展示台詳細図 1:20</p>				断面					
<p>K-1 展示台詳細図 1:20</p>				側面					
<p>K-1 展示台詳細図 1:20</p>				正面					
<p>K-1 展示台詳細図 1:20</p>				断面					
<p>K-1 展示台詳細図 1:20</p>				側面					
<p>K-1 展示台詳細図 1:20</p>				正面					
<p>K-1 展示台詳細図 1:20</p>				断面					
<p>K-1 展示台詳細図 1:20</p>				側面					
<p>K-1 展示台詳細図 1:20</p>				正面					
<p>K-1 展示台詳細図 1:20</p>				断面					
<p>K-1 展示台詳細図 1:20</p>				側面					
<p>K-1 展示台詳細図 1:20</p>				正面					
<p>K-1 展示台詳細図 1:20</p>				断面					
<p>K-1 展示台詳細図 1:20</p>				側面					
<p>K-1 展示台詳細図 1:20</p>				正面					
<p>K-1 展示台詳細図 1:20</p>				断面					
<p>K-1 展示台詳細図 1:20</p>				側面					
<p>K-1 展示台詳細図 1:20</p>				正面					
<p>K-1 展示台詳細図 1:20</p>				断面					
<p>K-1 展示台詳細図 1:20</p>				側面					
<p>K-1 展示台詳細図 1:20</p>				正面					
<p>K-1 展示台詳細図 1:20</p>				断面					
<p>K-1 展示台詳細図 1:20</p>				側面					
<p>K-1 展示台詳細図 1:20</p>				正面					
<p>K-1 展示台詳細図 1:20</p>				断面					
<p>K-1 展示台詳細図 1:20</p>				側面					
<p>K-1 展示台詳細図 1:20</p>				正面					
<p>K-1 展示台詳細図 1:20</p>				断面					
<p>K-1 展示台詳細図 1:20</p>				側面					
<p>K-1 展示台詳細図 1:20</p>				正面					
<p>K-1 展示台詳細図 1:20</p>				断面					
<p>K-1 展示台詳細図 1:20</p>				側面					
<p>K-1 展示台詳細図 1:20</p>				正面					
<p>K-1 展示台詳細図 1:20</p>				断面					
<p>K-1 展示台詳細図 1:20</p>				側面					
<p>K-1 展示台詳細図 1:20</p>				正面					
<p>K-1 展示台詳細図 1:20</p>				断面					
<p>K-1 展示台詳細図 1:20</p>				側面					
<p>K-1 展示台詳細図 1:20</p>				正面					
<p>K-1 展示台詳細図 1:20</p>				断面					
<p>K-1 展示台詳細図 1:20</p>				側面					
<p>K-1 展示台詳細図 1:20</p>				正面					
<p>K-1 展示台詳細図 1:20</p>				断面					
<p>K-1 展示台詳細図 1:20</p>				側面					
<p>K-1 展示台詳細図 1:20</p>				正面					
<p>K-1 展示台詳細図 1:20</p>				断面					
<p>K-1 展示台詳細図 1:20</p>				側面					
<p>K-1 展示台詳細図 1:20</p>				正面					



小屋伏図 1:100



梁伏図 1:100



土台伏図 1:100

部 材	規格・寸法 等	部 材	規格・寸法 等
土台	桧KD材(防腐防蟻処理済) 120×120(外周) 105×105(内部)	雲筋交	杉・1等 105×18
柱	杉KD材・特1等 120×120 105×105(内部)	小屋筋交	杉・1等 105×18
桁・間差・梁	杉KD材・1等 120×240 120×210 120×180 120×150 120×120 105×105 構造用集成材(米松E120-F330) 120×480	垂木	杉KD材・1等 45×90 @333 (先化粧仕上)
梁		野地板	杉・1等 t=12
火打梁	杉KD材・1等 90×90	野地板(見掛)	杉・上小節(加工化粧野地板) t=12
小屋梁	杉KD材・1等 120×120 105×105	破風板	杉・上小節 30×210
母屋	杉KD材・1等 105×105	瓦座・登り淀	桧KD材・上小節
棟木	杉KD材・1等 105×120	貫板	杉KD材・1等
間柱	杉KD材・1等 120×30 105×30	面戸板	杉・上小節 718
襖手間柱	杉KD材・1等 120×45 105×45	見切・化粧柱・梁	杉・上小節
添え柱	杉KD材・1等 120×45 105×45		
閉つなぎ	杉KD材・1等 45×60 120×45 105×45	内部造作材	杉・上小節
まぐさ窓台他	杉KD材・1等 120×45 105×45		

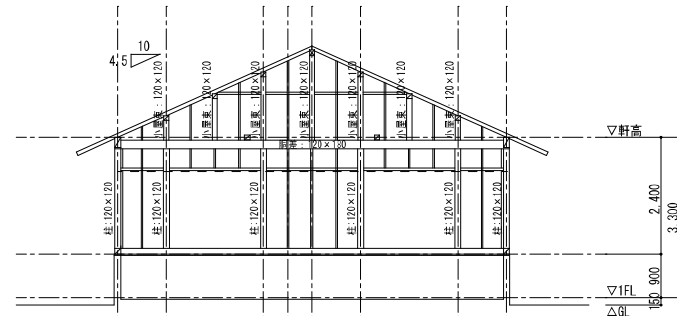
※ 見え掛の構造材は7レーナ仕上とする

木造用金物
構造材のプレカットに伴い仕口等で使用する金物はプレカット工場の指定金物を使用する
その他の金物は仕様書等に基づく金物を使用する

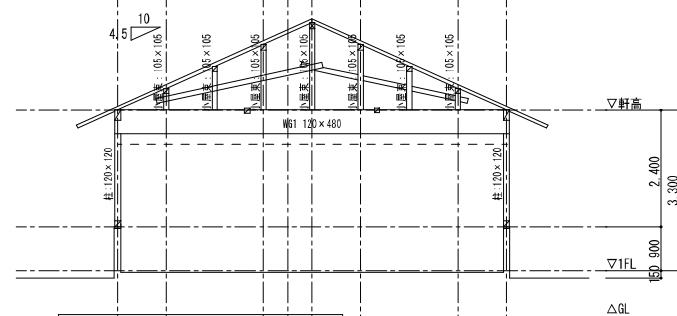
※土台は防腐防蟻処理桧120×120(外周)、105×105(内部)
+ : アンカーボルト M12×L400
ただし、ホールダウン金物が取付く柱脚は仕様と合致するアンカーボルトに変更すること

図面番号	工 事 名	図面種別	縮 尺	設計・年月	所 長	部 長	課 長	係 長	担 当 者	島根県西部県民センター益田事務所	株式会社三建技術一級建築士事務所
A-26 ()	万葉公園社会資本整備総合交付金(公園) 体験学習施設新設調査設計業務	木構造 軸組図他 1	1:100	R6.10						設 計 者 1級建築士第304922号 大坂 拓也	島根県知事登録 第(3)10628号 1級建築士 第158574号 石橋英人

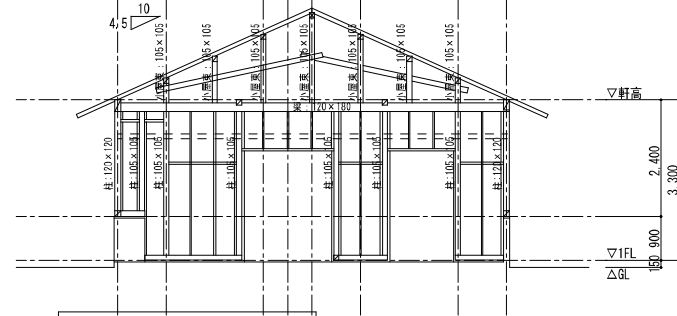
(縮小率... A2=100%, A3=71%)



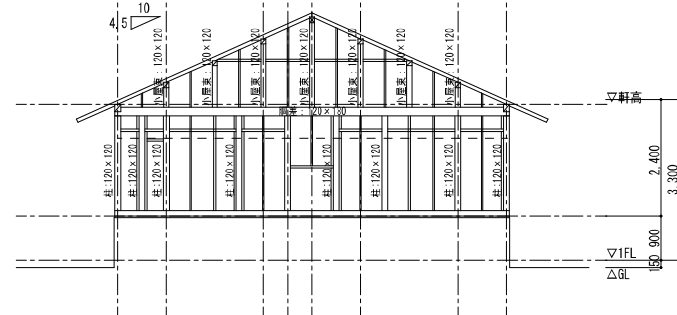
X7通り 軸組図 1:100



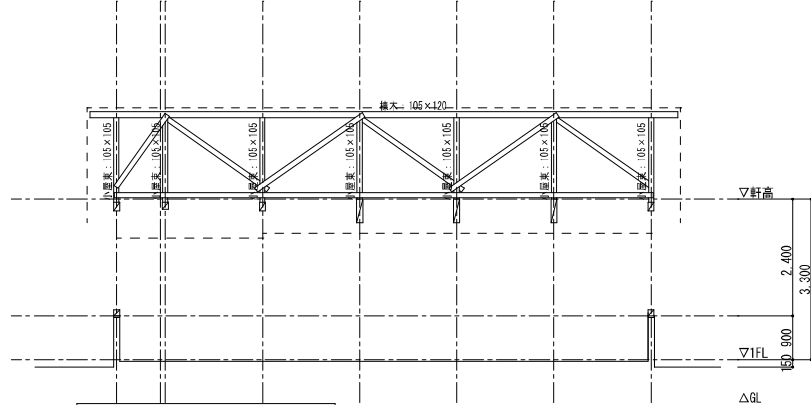
X4~6通り 軸組図 1:100



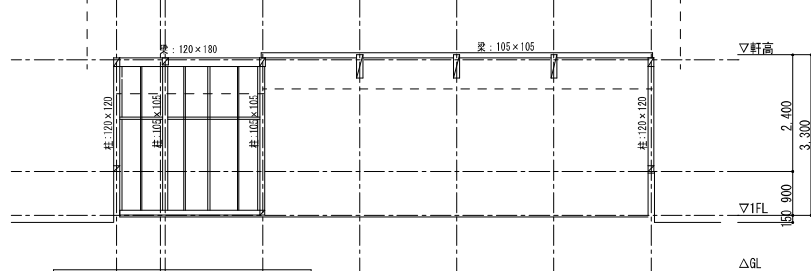
X3通り 軸組図 1:100



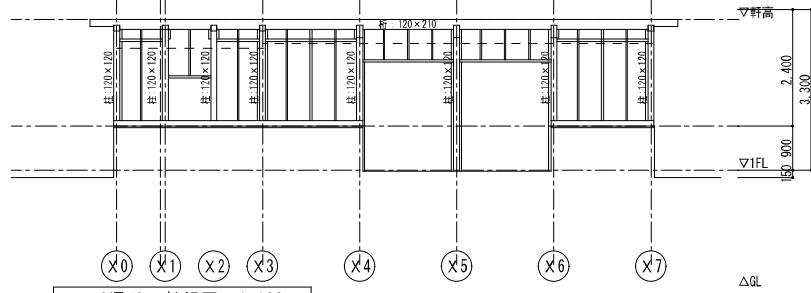
X0通り 軸組図 1:100



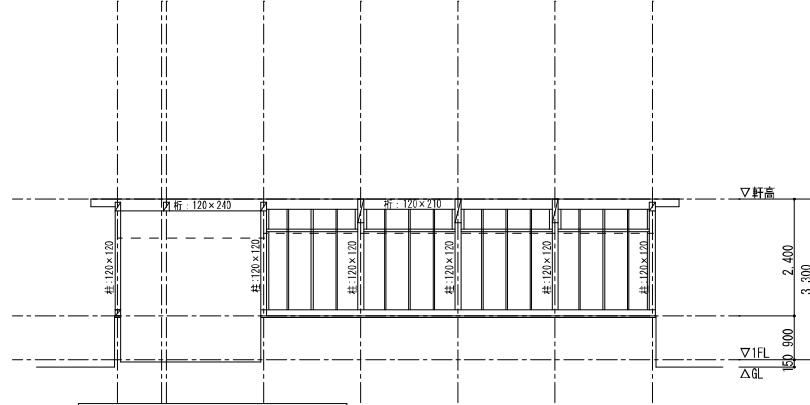
Y5~500通り 軸組図 1:100



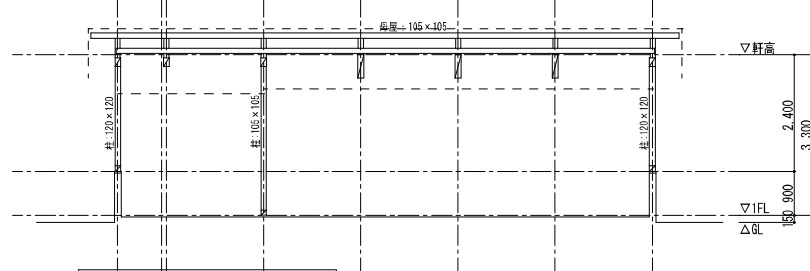
Y4通り 軸組図 1:100



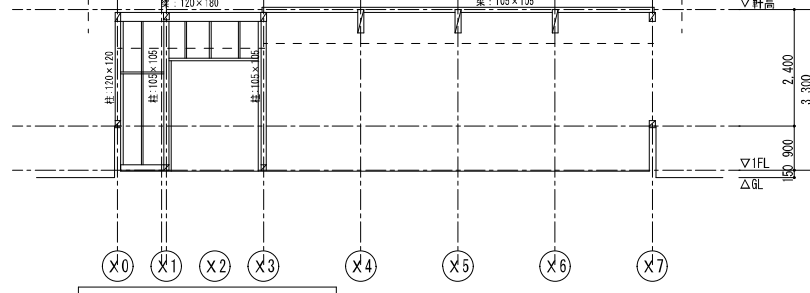
Y0通り 軸組図 1:100



Y10通り 軸組図 1:100



Y8通り 軸組図 1:100



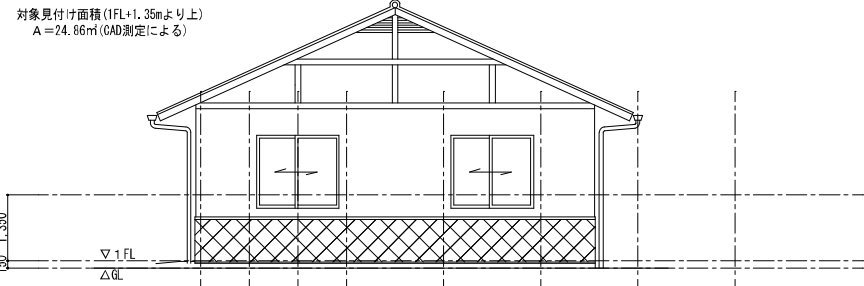
Y7通り 軸組図 1:100

部 材	規 格・寸 法 等	部 材	規 格・寸 法 等
土台	桧KD材(防腐防蟻処理済) 120×120(外周) 105×105(内部)	震筋交	杉・1等 105×18
柱	杉KD材・特1等 120×120 105×105(内部)	小屋筋交	杉・1等 105×18
桁・胴差・梁	杉KD材・1等 120×240 120×210 120×180 120×150 120×120 105×105 構造用集成材(米松E120-F330) 120×480	垂木	杉KD材・1等 45×90 @333 (先化粧仕上)
梁		野地板	杉・1等 t=12
火打梁	杉KD材・1等 90×90	野地板(見掛)	杉・上小節(加工化粧野地板) t=12
小屋束	杉KD材・1等 120×120 105×105	破風板	杉・上小節 30×210
母屋	杉KD材・1等 105×105	瓦座・登り淀	桧KD材・上小節
棟木	杉KD材・1等 105×120	貫板	杉KD材・1等
間柱	杉KD材・1等 120×30 105×30	面戸板	杉・上小節 718
裡手間柱	杉KD材・1等 120×45 105×45	見切・化粧柱・梁	杉・上小節
添え柱	杉KD材・1等 120×45 105×45		
閉つなぎ	杉KD材・1等 45×60 120×45 105×45	内部造作材	杉・上小節
まぐさ窓台他	杉KD材・1等 120×45 105×45		

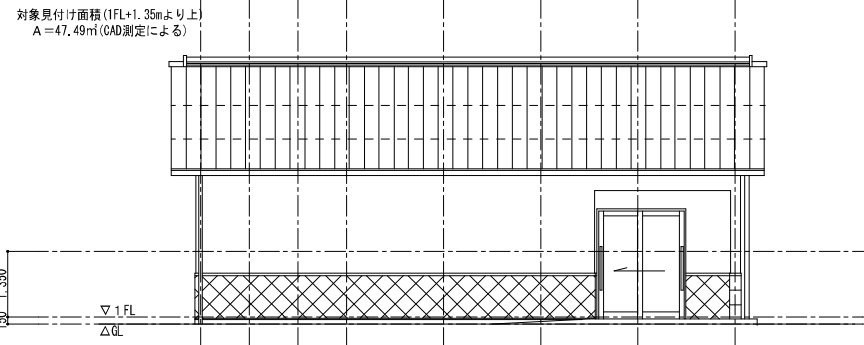
※ 見え掛の構造材は7レーナ仕上とする

図面番号	工 事 名	図面種別	縮 尺	設計・年月	所 長	部 長	課 長	係 長	担 当 者	島根県西部県民センター益田事務所	株式会社三建技術一級建築士事務所
A-27 ()	万葉公園社会資本整備総合交付金(公園) 体験学習施設新築(建築)工事	木構造 軸組図他 2	1:100	R6.10						設計者 1級建築士第304922号 大坂 拓也	島根県知事登録 第(3)10628号 1級建築士 第158574号 石橋英人

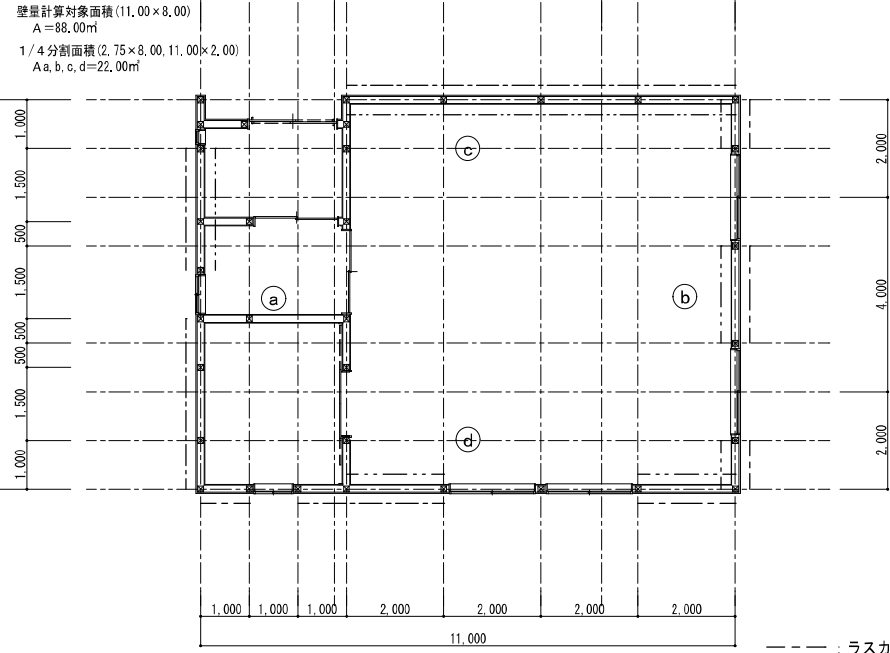
(縮小率...A2=100%、A3=71%)



梁間方向(南東立面)見付け図 1:100



桁行方向(南西立面)見付け図 1:100



筋交い等配置(平面)図 1:100

--- : ラスカット張り(大壁直貼り) 建設省東住指発第226号 2.5倍
 - - - : 構造用合板712張り(大壁仕様) 国土交通省告示第490号 2.5倍

木造建物の軸組計算
 軸組の計算(必要壁量)

見付面積	階	位置(方向)		面積(㎡)	階	位置(方向)		面積(㎡)					
		1階部分	X方向(桁行方向)	Y方向(梁間方向)		47.49 24.86	2階部分	X方向(桁行方向)	Y方向(梁間方向)				
必要壁量の計算	階	地震力に対する必要壁量				風圧力に対する必要壁量				必要壁量[判定]			
		屋根等の構造(重・軽)		X方向(桁行方向)		Y方向(梁間方向)		X方向(桁行方向)	Y方向(梁間方向)				
		床面積(㎡)	係数	必要壁量(m)	見付面積(㎡)	係数	必要壁量(m)	見付面積(㎡)	係数	必要壁量(m)			
1階部分	88.00	0.15	13.20	47.49	0.50	23.75	24.86	0.50	12.43	23.75	13.20		
2階部分													
有効壁量の計算	階	X方向(桁行方向)				Y方向(梁間方向)							
		軸組の種類	倍率	壁長計算(m)	有効壁量(m)	軸組の種類	倍率	壁長計算(m)	有効壁量(m)				
		構造用合板712	2.5	1.0*3+1.5*1+2.0*1	16.25	構造用合板712	2.5	2.0*6	30.00				
		ラスカット	2.5	1.0*5+1.5*2+2.0*1	25.00	ラスカット	2.5	1.0*2+2.0*6	35.00				
		合計			41.25	合計			65.00				
判定	必要壁量	23.75	≤	有効壁量	41.25	「OK」	判定	必要壁量	13.20	≤	有効壁量	65.00	「OK」

軸組の配置の検討(壁量充足率)

検討方向	位置	必要壁量			有効壁量			判定		
		面積(㎡)	係数	必要壁量	軸組の種類	倍率	壁長計算(m)	有効壁量(m)	有効壁量/必要壁量	壁比率
X方向(桁行方向)	a	22.00	0.15	3.30	構造用合板712	2.5	1.0*1+1.5*1	6.25	6.44	壁充足率が1.0を超えているため「OK」
					ラスカット	2.5	1.0*3+1.5*2	15.00		
	合計		3.30	合計			21.25			
	b	22.00	0.15	3.30	構造用合板712	2.5	1.0*2+2.0*1	10.00		
				ラスカット	2.5	1.0*2+2.0*1	10.00			
合計		3.30	合計			20.00				
Y方向(梁間方向)	c	22.00	0.15	3.30	構造用合板712	2.5	2.0*4	20.00	12.12	壁充足率が1.0を超えているため「OK」
					ラスカット	2.5	2.0*4	20.00		
	合計		3.30	合計			40.00			
	d	22.00	0.15	3.30	構造用合板712	2.5	2.0*2	10.00		
				ラスカット	2.5	1.0*2+2.0*2	15.00			
合計		3.30	合計			25.00				

図面番号	工事名	図面種別	縮尺	設計・年月	所長	部長	課長	係長	担当者	島根県西部県民センター益田事務所	株式会社三建技術一級建築士事務所
A-28 ()	万葉公園社会資本整備総合交付金(公園) 体験学習施設新築(建築)工事	木構造 壁量等チェック図	1:100	R6.10						設計者 1級建築士第304922号 大坂 拓也	島根県知事登録 第(3)10628号 1級建築士 第158574号 石橋英人

(縮小率... A2=100%, A3=71%)