

令和5年度 公立学校教員採用候補者選考試験問題

技 術

1 / 7 枚中

注意 答はすべて解答用紙の解答欄に記入すること。

第1問題 次の文は、中学校学習指導要領（平成29年告示）「第2章 第8節 技術・家庭」の一部である。後の問に答えよ。

第2 各分野の目標及び内容

〔技術分野〕

1 目 標

技術の〔ア〕を働かせ、ものづくりなどの技術に関する〔イ〕な活動を通して、技術によってよりよい生活や持続可能な社会を構築する〔ウ〕を次のとおり育成することを目指す。

- (1) 生活や社会で利用されている材料、加工、生物育成、エネルギー変換及び情報の技術についての基礎的な理解を図るとともに、それらに係る技能を身に付け、技術と生活や社会、〔エ〕との関わりについて理解を深める。
- (2) 生活や社会の中から技術に関わる問題を見いだして課題を設定し、解決策を構想し、製作図等に表現し、試作等を通じて具体化し、実践を〔オ〕するなど、課題を解決する力を養う。
- (3) よりよい生活の実現や持続可能な社会の構築に向けて、適切かつ〔カ〕に技術を工夫し創造しようとする〔キ〕を養う。

(略)

2 内 容

(略)

3 内容の取扱い

- (1) 内容の「A材料と加工の技術」については、次のとおり取り扱うものとする。

ア (1) については、①我が国の〔ク〕な技術についても扱い、緻密なものづくりの技などが我が国の伝統や文化を支えてきたことに気付かせること。

(略)

- (3) 内容の「Cエネルギー変換の技術」の(1)については、②電気機器や屋内配線等の生活の中で使用する製品やシステムの安全な使用についても扱うものとする。

(略)

問1 〔ア〕～〔ク〕にあてはまる語句を答えよ。

問2 中学校学習指導要領（平成29年告示）解説「技術・家庭編」について、次の(1)、(2)に答えよ。

- (1) 次の一節は下線部①について、具体的に例示されたものである。〔ケ〕にあてはまる語句を答えよ。

日本古来の材料製造技術や建築技術、〔ケ〕、陶器類の製造技術など

- (2) 下線部②について、次の文の〔コ〕にあてはまる語句を答えよ。

実際に使用する電気機器や機械製品の保守点検は、〔コ〕で行わせることとし、安全に十分配慮する。

第2問題 材料と加工の技術について、次の問に答えよ。

問1 図1は、卓上ボール盤を表したものである。後の(1)～(3)に答えよ。

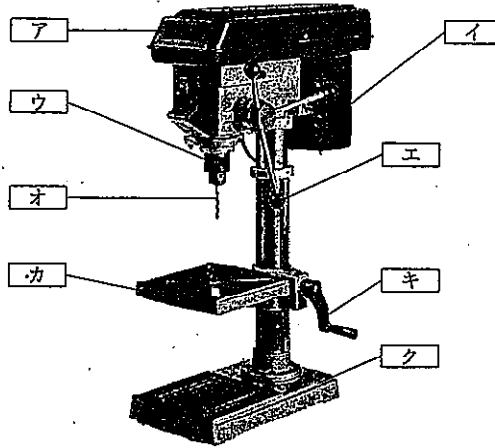


図1

(1) 図1の **ア**～**ク** の名称をA～Hから選び、記号で答えよ。

- A ベース    B 送りハンドル    C 電動機    D ドリルチャック    E ドリル  
 F テーブル    G ベルトカバー    H テーブル上下ハンドル

(2) 卓上ボール盤を使用する際、作業用の手袋を着用してはいけない理由を簡潔に記せ。

(3) 卓上ボール盤を用いて金属に穴をあける際、正しい位置に穴をあけるために、穴あけ前にどのような作業を行うか、記せ。また、その作業を行うことで、正しい位置に穴をあけることができるのはなぜか、簡潔に記せ。

問2 図2は、生徒が描いた飾りだなの構想スケッチで、表1はこの構想スケッチをもとに作成した製作品の部品を表している。次の(1)～(3)に答えよ。

(1) けがきを行う際に、板材の4面に線を引く理由を簡潔に記せ。

(2) 材料の接合を行う際、接合位置のずれを防ぐ方法を二つ記せ。

(3) 図2と表1より、解答用紙に描かれた正面図に、必要な図を定規を使って描き加え、この飾りだなの第三角法による正投影図を完成させよ。ただし、尺度は実際の寸法の1/5とし、板厚はすべて同じとする。また、寸法は記入しなくてよい。

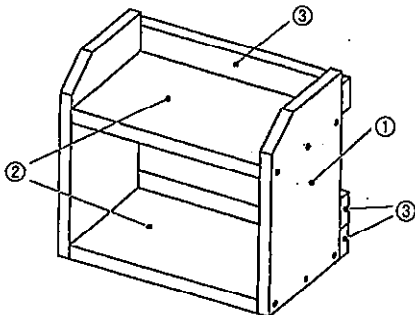


図2

表1

部品番号	品名	材料	仕上がり寸法 (厚さ×幅×長さ) mm	数量
①	側板	パイン集成材	10×160×250	2
②	底板、たな板	〃	10×160×250	2
③	背板	〃	10×40×270	3

## 第3問題 生物育成の技術について、次の問に答えよ。

問1 生物育成の技術について、次の(1)～(3)に答えよ。

- (1) 目的に応じた作物を栽培するために育成環境を調節するが、作物の成長に影響する環境要因を三つ答えよ。
- (2) 乳牛の飼育では、人工授精の技術が繁殖に用いられている。人工授精による利点を遺伝子の観点から、簡潔に記せ。
- (3) 水産生物を育てる技術の一つとして、人工ふ化から育てた成魚が産卵し、その卵から人工ふ化を行って育てることを何というか、答えよ。

問2 植物の成長を管理する技術と、環境を調節する技術について、次の(1)～(7)に答えよ。

- (1) 同じ場所に同じ科の作物を連続して栽培すると、生育不良となり収量が落ちてしまうことがあるが、それを何というか、答えよ。
- (2) 作物の栽培時に、作物が倒れたりしないように誘引を行うが、その方法を簡潔に記せ。
- (3) 中性土壌のpHの値を答えよ。
- (4) 肥料の三要素をすべて答えよ。
- (5) ロボット技術やICTを活用して、超省力、高品質生産を実現する新たな農業を何というか、答えよ。
- (6) イネの栽培において、茎数が20本、草丈が40～50cmになったら2～5日間水を抜く作業を何というか、答えよ。また、この作業をする目的を簡潔に記せ。
- (7) 糖度の高いトマトを栽培するには、栽培方法をどのように工夫したらよいか、簡潔に二つ記せ。

第4問題 エネルギー変換の技術について、次の問に答えよ。

問1 機械が動く仕組みについて、次の(1)、(2)に答えよ。

(1) 図3は、リンク機構について模式的に表したものである。ア～ケにあてはまる語句をA～Iから選び、記号で答えよ。

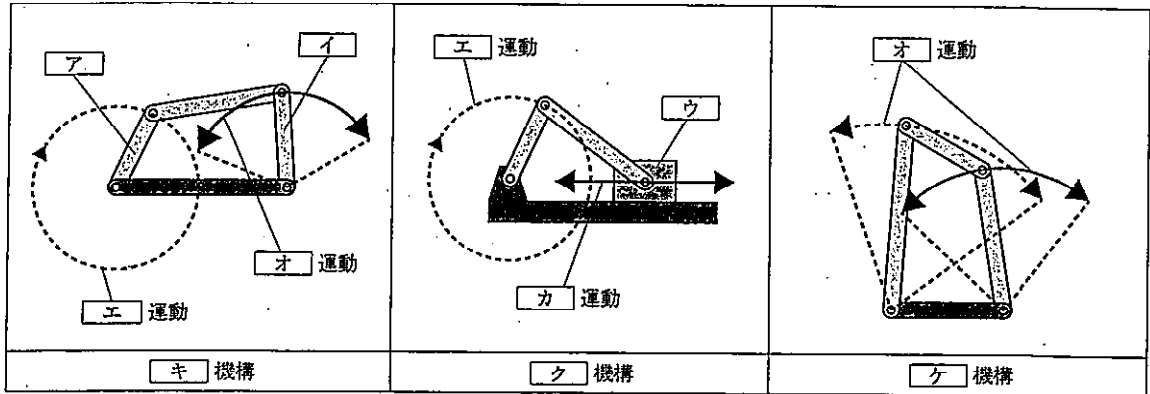


図3

- A てこクランク      B スライダ      C 回転      D 両てこ      E 揺動  
 F 往復スライダクランク      G てこ      H クランク      I 往復直線

(2) 図4は、チェーンとスプロケットを模式的に表したものである。ペダル側を駆動軸側とすると、速度伝達比を求めよ。なお、解答は小数第3位を四捨五入して、小数第2位まで求めること。

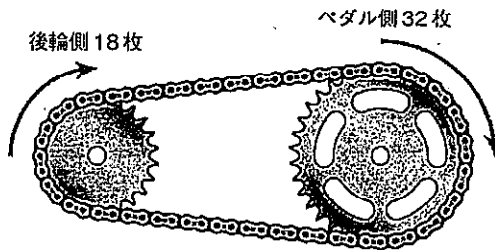


図4

問2 電気機器の安全な使用について、次の(1)～(3)に答えよ。

(1) 次の文は、電気的安全な使い方について説明したものである。コ～シにあてはまる語句を答えよ。

電気機器を安全に使用するために、かけてよい電圧と流してよい電流の限度(コ)が定められています。電圧と電流のコを超えて使用すると、機器やコードなどがサして内部の材料が破損して、シの原因となったり、短絡につながったりするので、十分に気をつける必要があります。

(2) 絶縁不良により、回路以外に電流が流れることを何というか、答えよ。また、このことが起こらないようにするために用いられているものは何か、二つ答えよ。

(3) 図5は、電源プラグをコンセントに差し込んだ時に起こった発火の様子を表しているが、この現象を何というか、答えよ。また、この現象が起こる原因と防止の対策について、それぞれ簡潔に記せ。

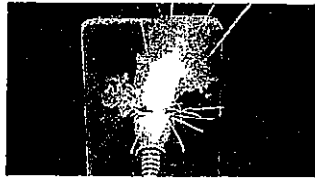


図5

問3 表2は、暗いときのみ点灯するライトの電気回路に必要な電気部品を示している。表2を参考にして、このライトの電気回路図をかけ。ただし、回路図は電気用図記号を用いること。

表2

番号	品名	詳細	個数
①	ユニバーサル基板	65mm×19mm×1.6mm	1
②	白色LED	1.2V	1
③	フォトトランジスタ	人間の視覚特性に近いもの	1
④	トランジスタ	2SC1815	1
⑤	抵抗	47Ω、100Ω	各1
⑥	マイクロスイッチ	常閉型	1
⑦	電池ボックス	単3形乾電池1本用	1
⑧	乾電池	単3形ニッケル水素電池	1
その他	ケース(円筒形でふたが固定できるもの)、ビニル線、ホットメルト接着剤、スペーサ		

第5問題 情報の技術について、次の間に答えよ。

問1 様々な情報技術について、次の(1)～(10)に答えよ。

- (1) インターネットや物に付けたセンサなどから得られる、さまざまな種類の膨大なデータを何というか、答えよ。
- (2) 内閣府が提唱する狩猟社会、農耕社会、工業社会、情報社会に続く新しい社会で、IoT (Internet of Things) ですべての人と物がつながり、さまざまな知識や情報が共有され、今までにない価値を生み出すことで、経済発展と社会的課題の解決をする、人間中心の社会を何というか、答えよ。
- (3) デジタル化されたデータ量の基本単位をビット (bit) というが、ビット数によって何通りの情報を表現することができるか、～にあてはまる数を答えよ。

ビット数	表現できる数
1ビット	<input type="text" value="ア"/> 通り
2ビット	<input type="text" value="イ"/> 通り
3ビット	<input type="text" value="ウ"/> 通り
8ビット	<input type="text" value="エ"/> 通り

- (4) 表3は、ファイル形式の拡張子の特徴を表している。～にあてはまるものをA～Fから選び、記号で答えよ。

表3

種類	拡張子	説明
音声	<input type="text" value="オ"/>	圧縮しない音声ファイル
	<input type="text" value="カ"/>	圧縮した音声ファイル
画像	<input type="text" value="キ"/>	圧縮した画像で、主に写真に利用される
	<input type="text" value="ク"/>	圧縮した画像で、画質が劣化しない
動画	<input type="text" value="ケ"/>	初期に普及した動画ファイル
	<input type="text" value="コ"/>	動画の圧縮形式

A jpg      B mp3      C wav      D avi      E png      F mpg

- (5) 「IPアドレス」とは何か、答えよ。
- (6) 「パブリックドメイン」とは何か、答えよ。
- (7) GPS機能をONにしたままのスマートフォンで撮影した写真をインターネット上に公開するときに考えられる危険性を簡潔に記せ。
- (8) 情報機器などへの不正アクセスを防ぐために、どのような対策が必要か、簡潔に三つ答えよ。
- (9) プログラムのバグ (不具合) を発見して修正することを何というか、答えよ。
- (10) 図6は、身のまわりの自動化された機器を示したものである。それぞれの機器にはセンサが設置されているが、何を計測しているか、答えよ。

著作権保護の観点により、掲載いたしません。

問2 情報処理の手順とプログラムについて、次の(1)、(2)に答えよ。

(1) セキュリティ対策として、次のプログラムを構築するときのアクティビティ図をかけ。

玄関のドアが開いた時に自分の部屋で警告を表示し、警告音を再生するプログラム

(2) ホームオートメーションとして、次の条件の制御機器を製作するときのフローチャート図をかけ。ただし、図7に示すマークをすべて用いること。

(条件)

- ・コンピュータの内蔵時計からの情報をもとに、外灯の電源のオン・オフを行う。
- ・コンピュータは時刻を判断し、あらかじめ決められた時刻に外灯の電源のオン・オフ命令を出す。
- ・機器本体の電源のオン・オフは人間が行う。

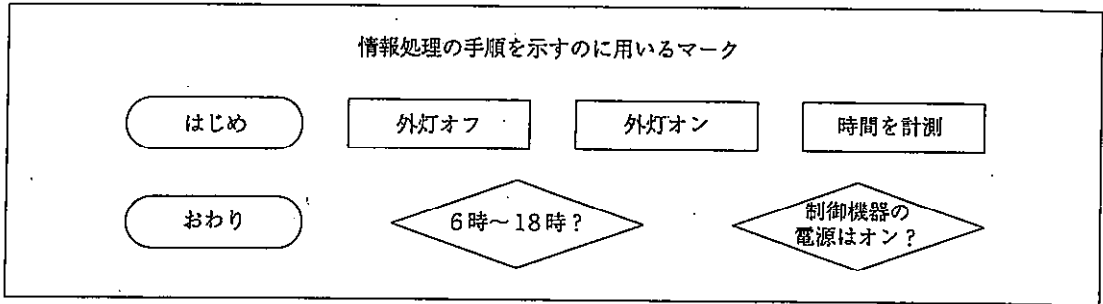


図7