

第1問題 (国語)

問1	C (2点)	
問2	A (2点)	
問3	ここ、これ、こんな、そう (2点) ※完全解答・順不同可	
問4	短所は、部屋をあまりかたづけけないことです。 (3点)	
問5	(1) も と も (2点)	(2) 児童 E (2点) (3) C (2点)
問6	A	D (各1点) ※順不同可

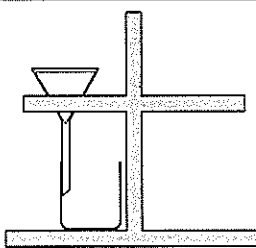
第2問題 (社会)

問1	B	C	(各2点) ※順不同可
問2	病院、ガス会社 (各2点) ※順不同可		
問3	警察署	⊗ (1点)	消防署 (1点)
問4	(1) ア	B (2点)	イ D (2点) ウ F (2点)

第3問題 (算数)

問1	(1)	図 (1点)	表 (1点)	グラフ (1点)	
	(2)	D (2点)			
問2	(1)	C (2点)			
	(2)	長い物や立体の形にそって長さを測るのに適しているから。			(2点)
問3	(1)	水の量と全体の重さは、 比例している。 比例していない。			(2点)
	(2)	児童 C (2点)			
	(3)	式： $15 \div 3 = 5$ $7 \times 5 = 35$  答え 35 cm (2点)	説明： 水を入れる時間と水の深さは比例するので、入れる時間が5倍になれば、水の深さも5倍になります。 水の深さは3分で7cmになるので、5倍の時間の15分では、7cmの5倍の35cmになります。		(2点)

第4問題 (理科)

問1	(1)	日光を当てても当てなくても発芽するので、インゲンマメの発芽には日光は不要である。			(3点)	
	(2)	C (2点)				
	(1)	B (1点)				
	(2)			(2点)	(3)	<ul style="list-style-type: none"> <li>水を蒸発させて水の量を減らす。</li> </ul>
問3	(1)	D (2点)				
	(2)	ア	AとB (1点)	イ	BとC (1点)	
					<ul style="list-style-type: none"> <li>ミョウバンの水溶液の温度を下げる (冷やす)。</li> </ul>	(2点)

第5問題 (生活)

子ども110番の家

(2点)

第6問題 (音楽)

問1	D (2点)
問2	B (3点)

第7問題 (図画工作)

問1	B (2点)
問2	A (2点)

第8問題 (家庭)

問1	F (2点)
問2	C (2点)

第9問題 (体育)

問1	(1)	B (2点)
	(2)	C (2点)

問2	攻めと守りが入り交じる場を制限する。	(2点)
----	--------------------	------

問3	C (1点)
----	-----------

第10問題 (外国語)

問1	ウ (2点)
問2	イ (3点)

第11問題 (道徳)

B	D
---	---

(各1点) ※順不同可

第12問題 (総合的な学習の時間)

④ (1点)	
理由	児童の個人情報を、個人が特定される形で伝えているから。 (2点)

第13問題 (特別活動)

C (2点)
-----------