

**一般県道皆井田江津線
跡市工区
事業説明資料**

路線の概要



一般県道皆井田江津線は、邑智郡邑南町の国道261号を起点とし、江津市桜江町を經由して江津市都野津町の国道9号に至る総延長約25.7kmの路線である。中山間地の集落と江津市街地を連絡する生活道路であると共に、主要な観光拠点を結ぶ役割を担っている。

事業の状況

至江津市街地

1車線改良区間
L=250m

現道活用区間(局部改良)L=2,600m
うち改良区間 L=890m

2車線改良区間
L=330m

● 地域コミュニティ交流センター

敬川

供用済
L=220m

供用済
L=120m

供用済
L=180m

供用済
L=120m

供用済
L=250m

市道 山中線

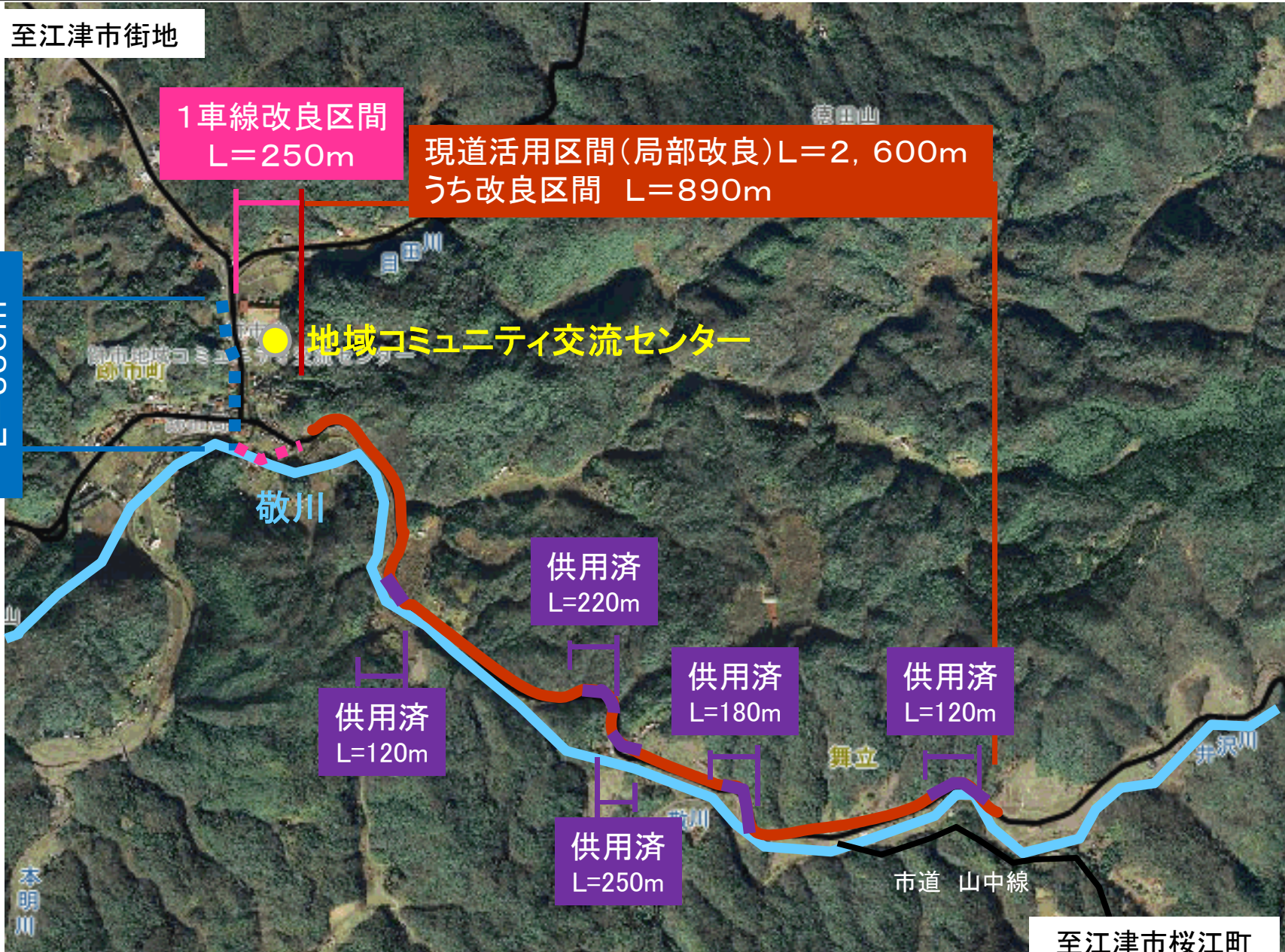
至江津市桜江町

本明川

徳田山

舞立

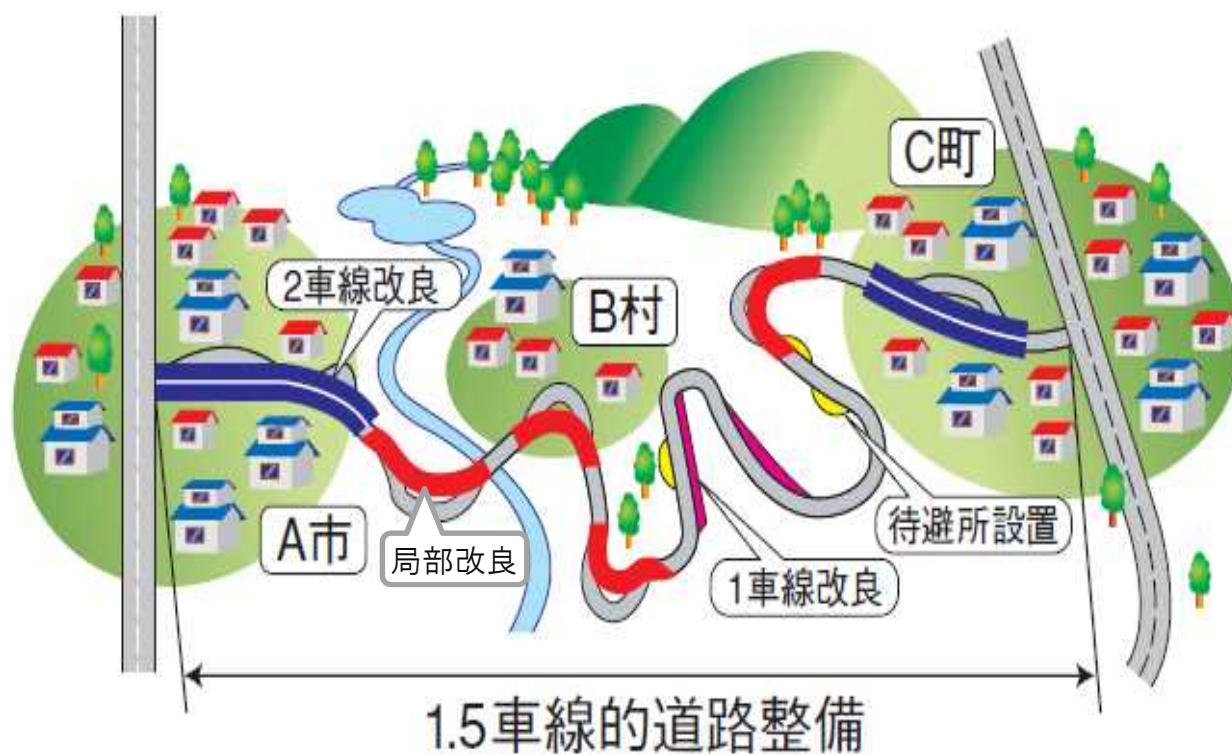
井原川



事業の概要

【1. 5車線の整備の概要】

・交通量が少ない区間において、限られた予算の中で、効果的・効率的な整備を早期に行うため、2車線改良、局所改良、1車線改良などを組み合わせ、旅行速度概ね40km/hを確保する



事業の状況

至江津市街地



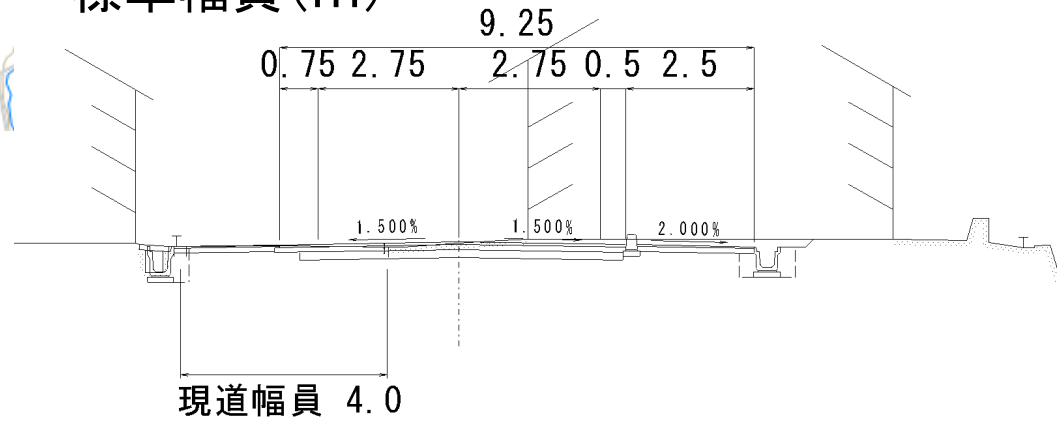
(整備前)



(整備後)



標準幅員 (m)



事業の状況

至江津市街地

1車線改良区間



(整備前)

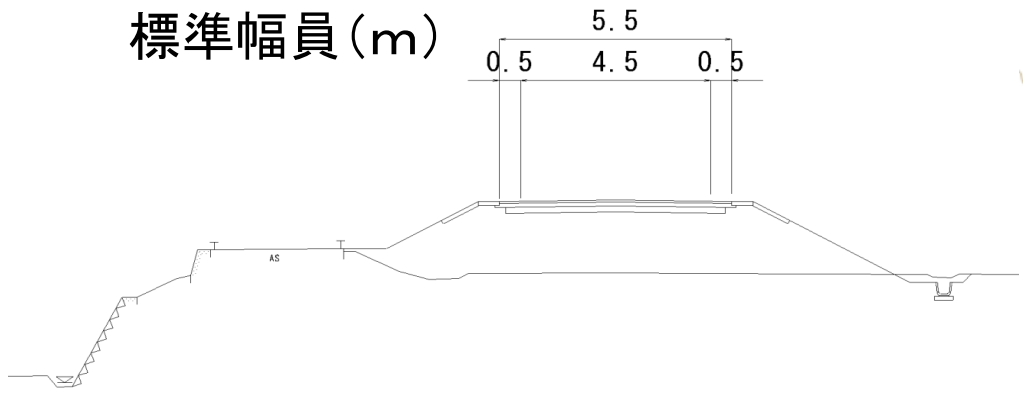


(整備後)



至江津市桜江町

標準幅員 (m)



事業の状況

至江津市街地

徳田山

現道活用区間(局部改良)



(整備前)



(整備後)



至江津市桜江町

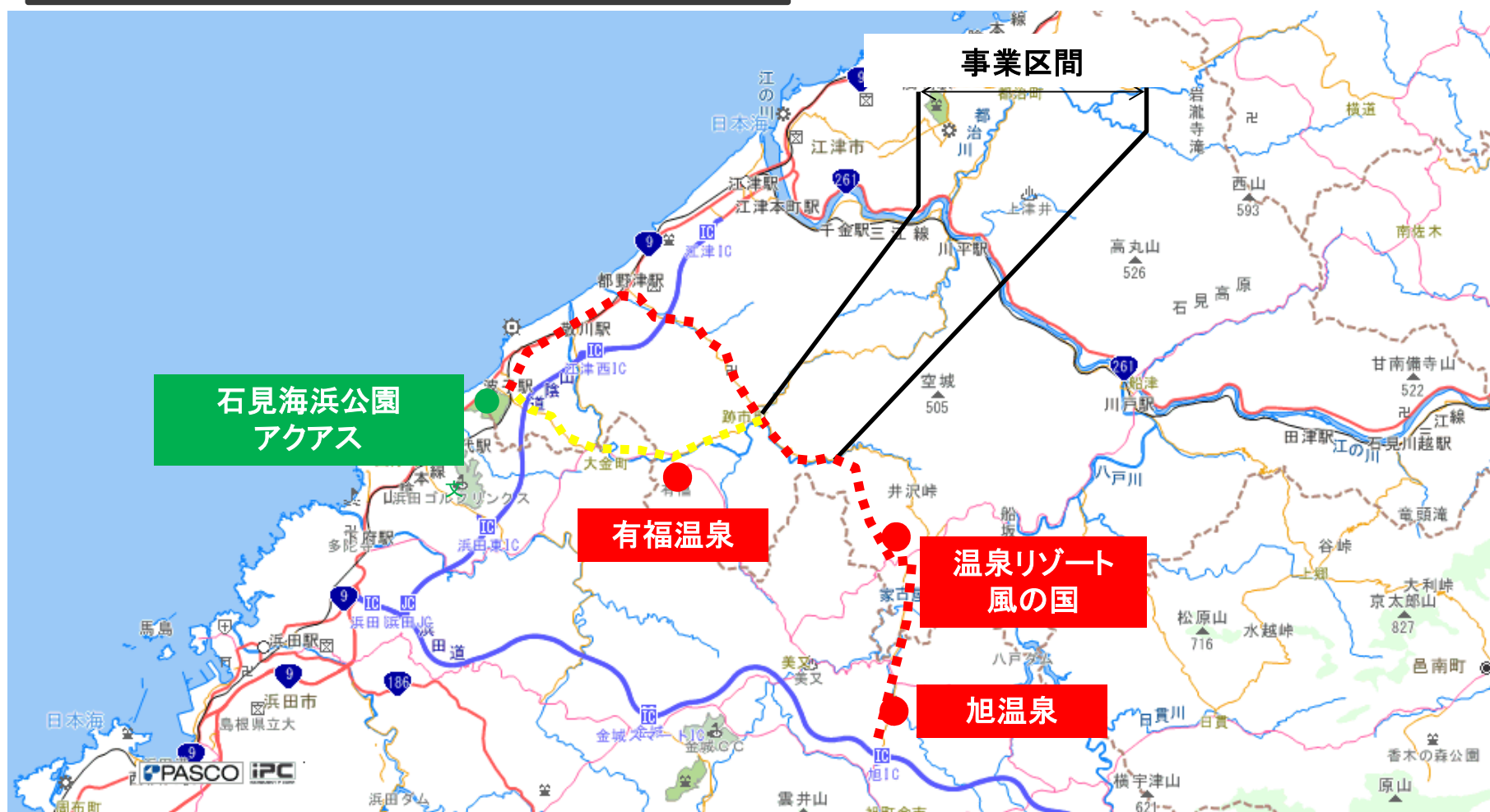
事業目的と効果 ①



1 中山間地域の集落の生活を支える道路整備

中山間地域の日常生活(通勤・通学・医療・買い物など)を支える生活道路の整備により、道路を利用する住民の利便性と安全性を確保

事業目的と効果 ②



2観光拠点を結び地域の活性化を支援する道路整備

江津・浜田の主要観光地(石見海浜公園アクアス・有福温泉・風の国など)を連絡する路線であるため、道路整備による円滑で安全な通行の確保により、観光客の増加と地域の活性化を支援する