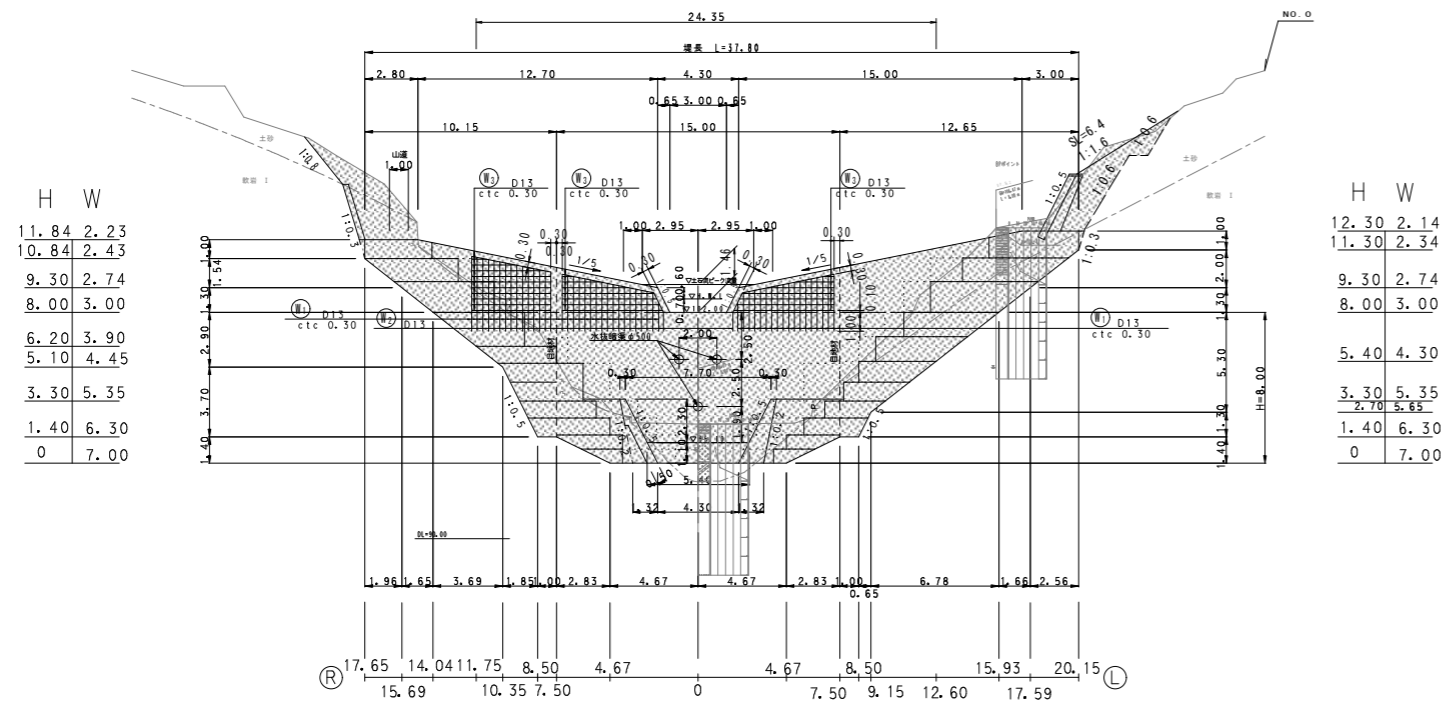


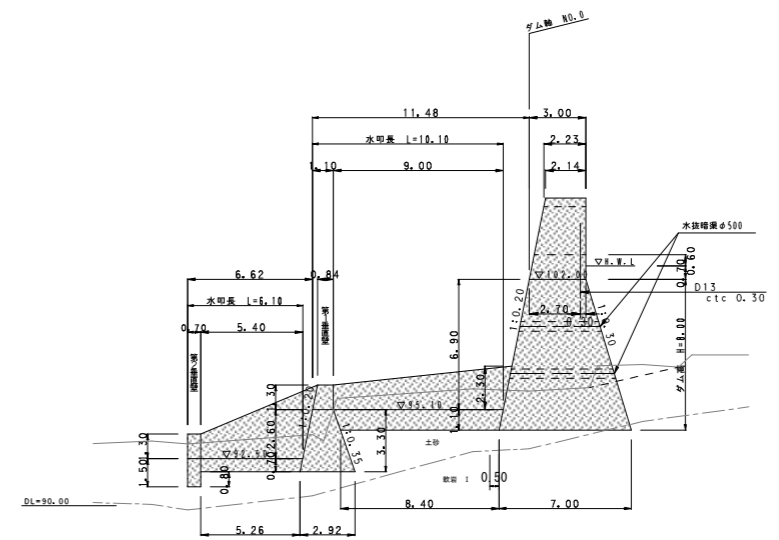
# 3号ダム工構造図

S=1:200

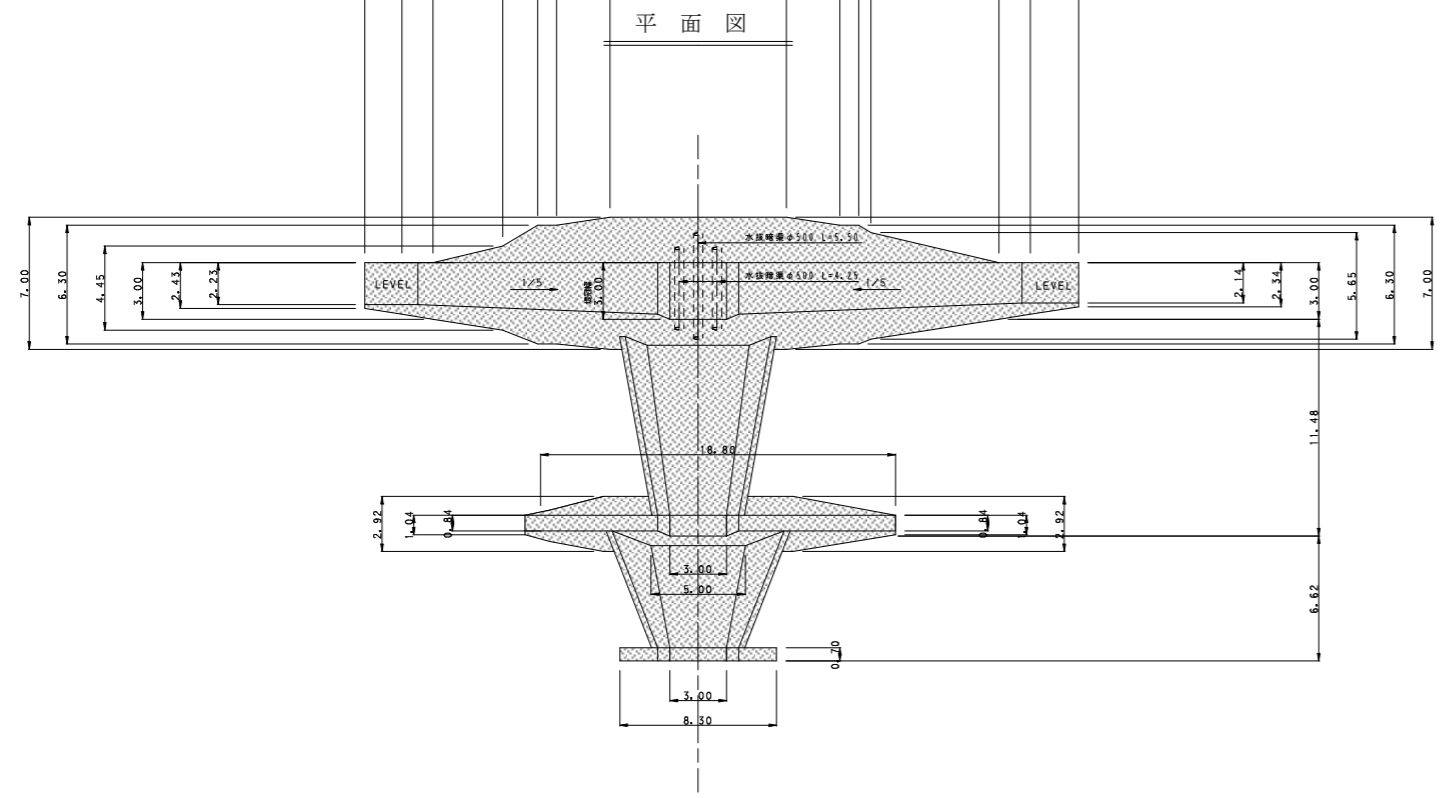
本堤正面図



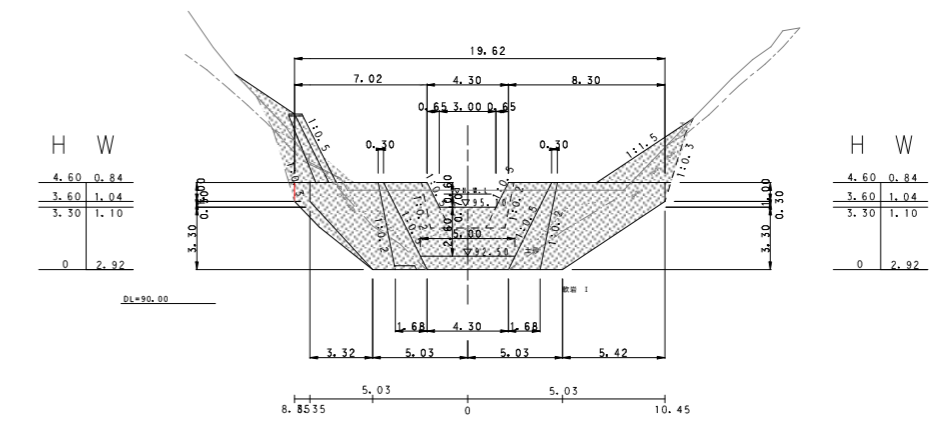
側面図



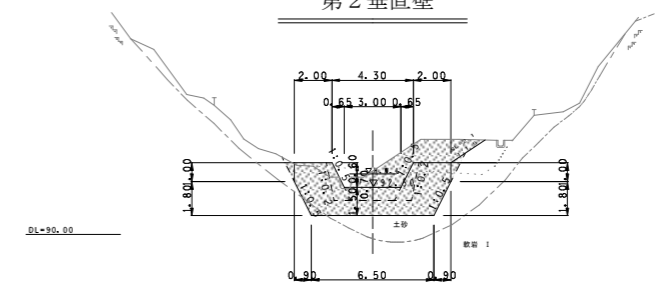
平面図



第1垂直壁



第2垂直壁



年度	
番号	災 号
工事名	防災安全交付金(通常砂防)工事
道川港名	寄居谷川
施工箇所	平田 十六島 大字 地内
図面名称	3号ダム工構造図
縮尺	縮尺 1:200
項目	会社及び責任者
調査	
設計	