

「道路占用許可基準」

道路の占用の許可にあたっては、法第33条及び令第10条から第12条に掲げる基準のほか、次に掲げる基準に基づいて適格に審査しなければならない。

A. 占用物件の占用の場所に関する共通基準

道路法第32条第2項第3号に掲げる事項（道路の占用の場所）についての工作物、物件又は施設（この項において「一般工作物等」という。）に関する一般的共通基準は次のとおりとする。ただし、各物件等の許可基準に記載がある場合はそれを優先することとする。

○地上に設ける場合 (トンネルの上又は高架道路の路面下の道路のない区域の地上を除く。)	
1. 地面に接する部分は次のいずれかに該当すること。 ①法面 ②側溝上の部分 ③路端に近接する部分 ④歩道（自転車歩行者道路含む。）内の車道に近接する部分 ⑤分離帯、ロータリーその他これらに類する道路の部分。 (ただし、道路の構造又は交通に著しい支障を及ぼすおそれのない場合に限る。)	
2. 道路の上空に設けられる部分がある場合、その最下部と路面との距離が4.7m、歩道上においては2.5m以上とする。	
3. 道路の交差し、接続し、又は屈曲する部分以外の道路の部分であること。 (ただし、道路の構造又は交通に著しい支障を及ぼすおそれのない場合を除く。)	
○地下に設ける場合	
1. 次のいずれにも該当すること。 ①路面をしばしば掘削し、又は他の占用物件と錯綜するおそれのない場所とすること ②保安上又は工事実施上支障のない限り、他の占用物件に近接していること ③道路の構造又は地上の占用物件に支障のない限り、一般工作物等の頂部が地面に接近していること	
共通基準から除外する工作物、物件又は施設	以下のものについては共通基準からは除外し、個別基準による。 電柱、電線、公衆電話所、水管、下水道管、ガス管、石油管、令第7条第2号に掲げる工作物、令第7条第3号に掲げる施設、令第7条第6号に掲げる仮設建築物、令第7条第7号に掲げる施設、令第7条第8号に掲げる施設、令第7条第11号に掲げる応急仮設建築物、令第7条第12号に掲げる器具

1. 法第32条第1項第1号に掲げる工作物

〔電柱、電線、変圧塔、郵便差出箱、公衆電話所、広告塔その他これらに類する工作物〕

(1) 電柱、電話柱類

許可の方針	<p>1. 道路の敷地外に当該場所に代わる適当な場所がなく、公益上やむを得ない場所に限り占有を認めるものとする。</p> <p>2. 市街地区域内の主要幹線道路は建柱をさげ、原則として地下電線とすること。</p> <p>3. 電柱等を新設又は立替する場合において、他の類似する線路等に共架することができる場合には、共架柱とさせ、単独柱の占有は認めないものとする。</p>
占有物件の構造	<p>1. 電柱等の支線又は支柱には黄色の反射板を取り付けるものとする。</p> <p>2. 相当強度の風雨、地震等に耐える堅固なもので、倒壊、落下等により道路の構造又は交通に支障を及ぼさない構造とする。</p>
占有の場所	<p>1. 占有場所は原則として道路界に最も近い位置とする。 (電柱1本ずつの横断図を添付させるとともに、横断図には道路境界線を赤線で明記させること。)</p> <p>① 法敷がある道路にあつては法敷とする。(図-1、図-2、図-3、図-4)</p> <p>② 法敷がなく歩道を有しない道路にあつては路端寄りとする。(図-5)</p> <p>③ 歩道を有する道路にあつては歩道上の車道寄りに設けることができる。(図-6)</p> <p>④ 側溝に建柱する場合には、その断面を侵さないようにすること。(図-7、図-8)</p> <p>2. 同一路線にかかる電柱等は、道路の同一側に設け、かつ歩道を有しない道路にあつて、その反対側に占有物件がある場合には、これと8m以上の距離を保つこと。(道路が交差し、接続し又は屈曲する場所においてはこの限りではない。)</p> <p>(注) 申請の際は平面図に、申請場所付近の既設の占有物件及びそれとの距離を明記させること。</p> <p>3. 歩道を有しない道路においては、道路が交差し、接続し、又は屈曲する場所での設置は認めないものとする。</p> <p>4. 横断歩道からは6m以上の距離を保つこと。</p> <p>5. 電柱等の脚ていは、道路と平行に取り付け、その最下部と路面との距離は</p> <p>1. 8m以上とすること。</p> <p>6. 電柱等の支線及び支柱並びに地下導線の立ち上がり用管は、道路と平行に取り付けるものとする。</p> <p>7. 電柱等の支線及び支柱は極力民有地に建てさせること。</p> <p>8. 信号機、道路標識、消火栓及び火災報知器等の機能を障害しない位置に設けること。</p> <p>9. 地先居住者等に支障を及ぼすおそれのない場所とすること。</p>

図-1

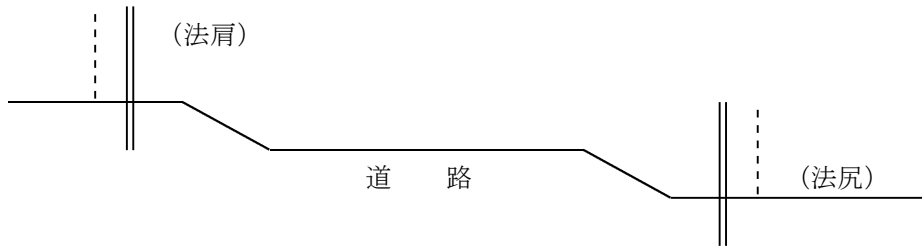


図-2 (石垣法面を利用する場合)

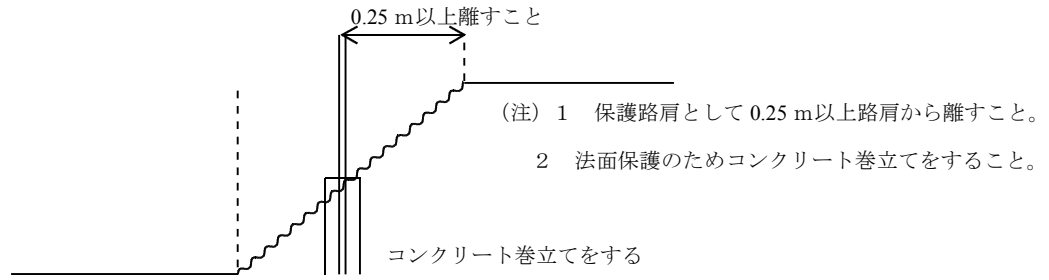


図-3 (切取法面のある場合)

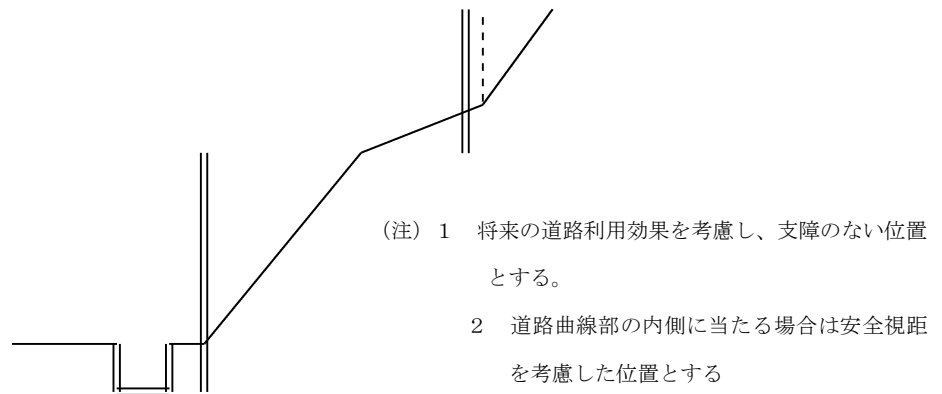


図-4 (盛土法面の建柱基準)

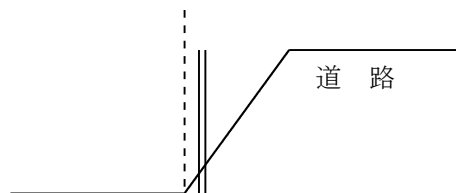


図-5

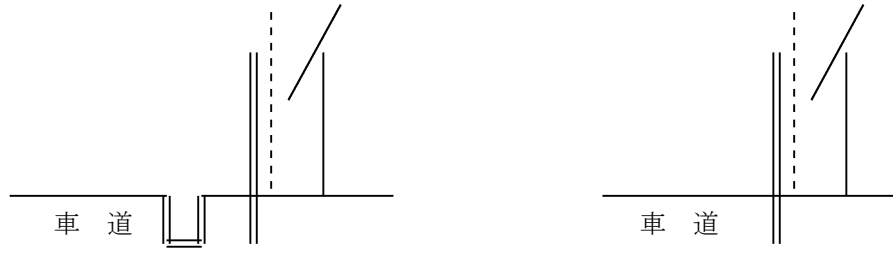


図-6

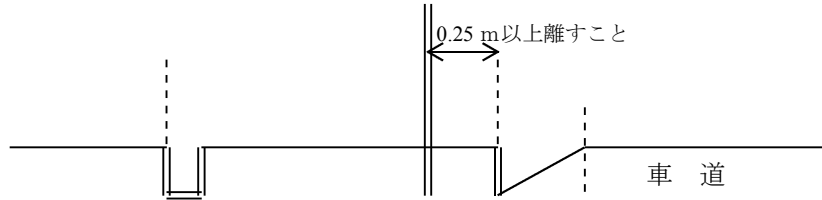
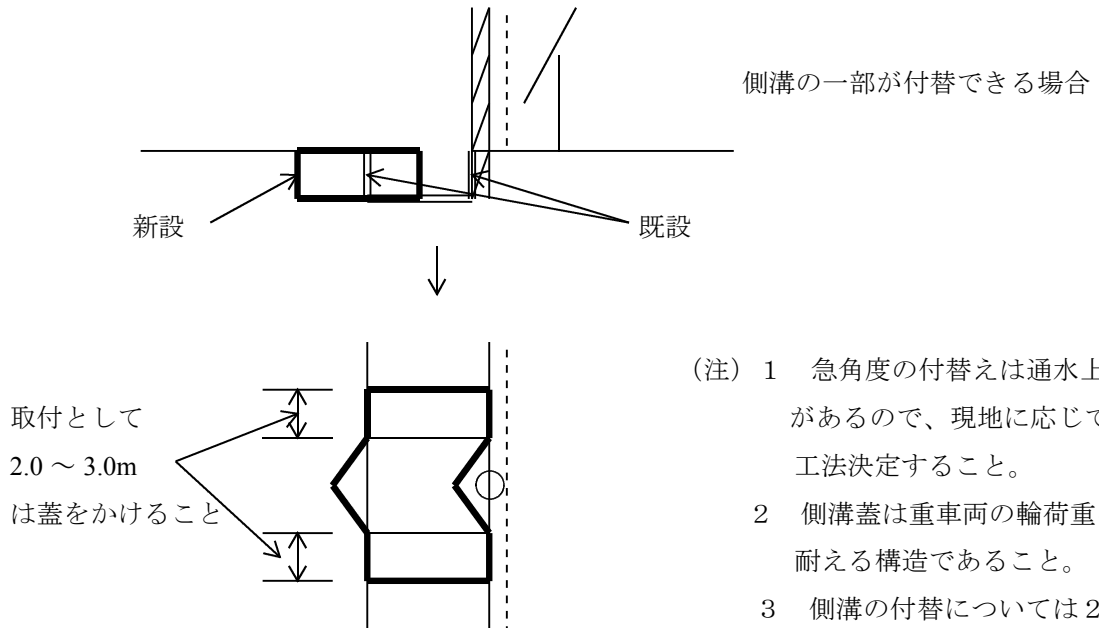


図-7



図-8



- (注) 1 急角度の付替えは通水上支障があるので、現地に応じて工法決定すること。
- 2 側溝蓋は重車両の輪荷重に耐える構造であること。
- 3 側溝の付替については24条工事として取り扱う。

(2) 街灯 (道路照明灯)

許可の方針	<ol style="list-style-type: none">1. 地元の町内会、商店会その他これらに準ずる者が、その町内の道路を照明し、又は防犯のために設置するものに限り占有を認めるものとする (設置後の維持管理について相当の管理能力を有するものであること)。2. 道路の敷地外に余地がないためにやむを得ないものに限り占有を認めるものとする。
占有物件の構造	<ol style="list-style-type: none">1. 灯柱は、金属柱又は鉄筋コンクリート柱とし、安全上支障のない限りできるだけ細いものとする。2. 同一街区における街灯は、形状を同一とし、その色彩は、原則として白色又は銀色とする。3. 電灯は、原則として白熱灯又は水銀灯とする。4. 街灯を連続して設ける場合には、路面の照度を均等にするものとする。5. 街灯間の配線は、地下線とする。ただしこれにより難いと認められる場合には、架空線とすることができる。6. 相当強度の風雨、地震等に耐える堅固なもので、倒壊、落下等により道路の構造又は交通に支障を及ぼさない構造とする。7. 色彩及び意匠は、美観を損しないものとする。8. 地下根入れは、灯柱全体の長さの6分の1以上とする。9. 管理者名、寄贈者名を表示する場合に限り、路面より高さ1 m以内で 30 cm×10 cm以内で表示することができる。
占有の場所	<ol style="list-style-type: none">1. 歩道を有する道路にあつては、歩道上の車道寄りとし、歩車道境界線から0.25 mの間隔を保つものとする。2. 歩道を有しない道路にあつては、路端寄りとする。ただし、車道幅員が4.5 m未満の場合には、灯具等の突き出し部を除き認めないものとする。(図-1)3. 灯具の最下部と路面との距離は、4.7 m以上とし、車道上への出幅は、1.2 m以下とする。(図-2)4. 道路の同一側における灯柱の間隔は、20 m以上でほぼ等間隔とする。5. 道路の両側に設ける場合には、千鳥式に配列するものとする。6. 地先居住者に支障を及ぼすおそれのない場所とする。

図-1

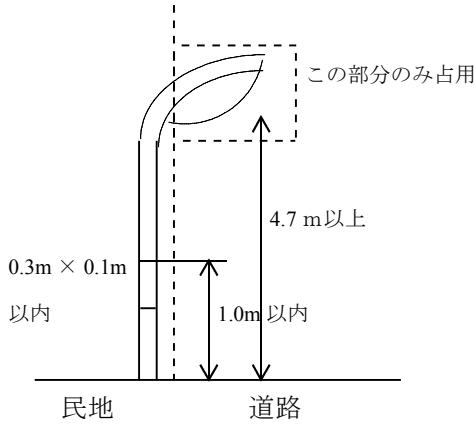
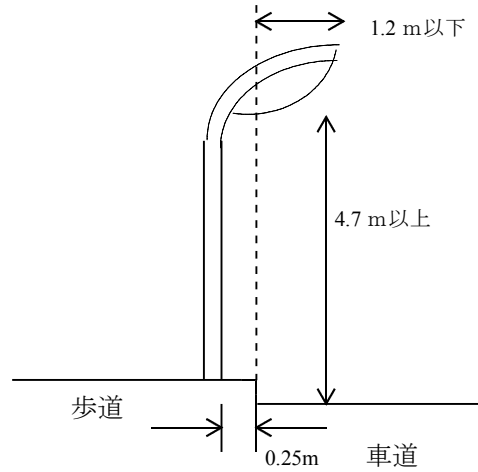


図-2



(3) その他柱類

- ① (1) 電柱、電話柱類に準ずるものとする。
- ② 公安委員会が設ける信号機柱については、占用協議で処理するものとする。

(4) 電線（架空電線、架空電話線）

許可の方針	道路の敷地外に当該場所に代わる適当な場所がなく、公益上やむを得ない場所に限り占用を認めるものとする。
占用物件の構造	相当強度の風雨、地震等に耐える堅固なもので、落下等により道路の構造又は交通に支障を及ぼさない構造とする。
占用の場所	路面から5m以上の高さとする。ただし、既設電柱に共架する場合その他技術上やむを得ず、かつ道路の構造又は交通に支障を及ぼすおそれの少ない場合には、4.7m以上、歩道を有する道路の歩道上においては、2.5m以上とすることができる。

(5) 有線音楽放送線

「有線音楽放送施設の道路占用の取扱いについて」（昭和47年9月20日建設省道路局長通達）によるほか、次の基準による。

許可の方針	<ul style="list-style-type: none"> 1. 電波管理関係法の手続きを経た適法な事業主体に限り占用を認めるものとする。 2. 道路の敷地外に余地がないためやむを得ないものに限り占用を認めるものとする。 3. 原則として既設電柱への共架以外は占用を認めないものとする。
占用物件の構造	相当強度の風雨、地震等に耐える堅固なもので、落下等により道路の構造又は交通に支障を及ぼさない構造とする。
占用の場所	路面から5m以上の高さとする。ただし、既設電柱に共架する場合その他技術上やむを得ず、かつ道路の構造又は交通に支障を及ぼすおそれの少ない場合には、4.7m以上、歩道を有する道路の歩道上においては、2.5m以上とすることができる。

(6) テレビアンテナ用ケーブル

許可の方針	1. 道路の敷地外に余地がないためやむを得ないものに限り占用を認めるものとする。 2. 原則として既設電柱への共架以外は占用を認めないものとする。
占用物件の構造	相当強度の風雨、地震等に耐える堅固なもので、落下等により道路の構造又は交通に支障を及ぼさない構造とする。
占用の場所	路面から5 m以上の高さとする。ただし、既設電柱に共架する場合その他技術上やむを得ず、かつ道路の構造又は交通に支障を及ぼすおそれの少ない場合には、4.7 m以上、歩道を有する道路の歩道上においては、2.5 m以上とすることができる。

(7) 有線テレビ用ケーブル

- ①有線音楽放送線に準ずる。
- ②「有線テレビジョン放送施設の道路占用の取扱いについて」（平成8年6月28日建設省道路局長通達）等を参照すること。

(8) 変圧塔、送電塔、その他これらに類するもの

許可の方針	道路の敷地外に当該場所に代わる適当な場所がなく、公益上やむを得ない場所に限り占用を認めるものとする。
占用物件の構造	1. 支柱は、鉄骨等強固な構造とする。 2. 工作物の周囲には危険防止柵を設けるものとする。 3. 相当強度の風雨、地震等に耐える堅固なもので、落下等により道路の構造又は交通に支障を及ぼさない構造とする。
占用の場所	1. 法敷上でかつ、路肩から0.25 m以上離すものとする。 2. 道路が交差し、接続し、又は屈曲する場所での設置は認めないものとする。 3. 地先居住者に支障を及ぼすおそれのない場所とする。

(9) 郵便差出箱（郵便ポスト、一般郵便差出箱）

許可の方針	道路の敷地外に余地がないためやむを得ないものに限り占用を認めるものとする。
占用物件の構造	1. 投函口は、歩道を有する道路にあつては歩道側に設け、歩道を有しない道路にあつては道路と平行に設けるものとする。 2. 側溝上に設ける場合には、側溝の機能を妨げない構造とする。 3. 相当強度の風雨、地震等に耐える堅固なもので、落下等により道路の構造又は交通に支障を及ぼさない構造とする。
占用の場所	1. 法敷がある道路にあつては、法敷上の車道寄りとする。 2. 法敷のない道路にあつては、路端寄りとする。ただし歩道を有する道路にあつては、歩道上の車道寄りとすることができる。（歩車道境界線から0.25 mの間隔を保つものとする。） 3. 道路が交差し、接続し、又は屈曲する場所での設置は認めないものとする。

	4. 地先居住者に支障を及ぼすおそれのない場所とする。
--	-----------------------------

(10) 公衆電話所

許可の方針	道路の敷地外に余地がないためやむを得ないもの限り占用を認めるものとする。
占用物件の構造	1. ボックス式公衆電話所の出入口は、道路と平行に設けるものとする。 2. ポール式公衆電話所の電話器は、車両に対面して利用できるように設けるものとする。 3. 相当強度の風雨、地震等に耐える堅固なもので、落下等により道路の構造又は交通に支障を及ぼさない構造とする。
占用の場所	1. 法敷がある道路にあつては、法敷上の車道寄りとする。 2. 法敷のない道路にあつては、路端寄りとする。ただし歩道を有する道路にあつては、歩道上の車道寄りとすることができる。(歩車道境界線から 0.25 mの間隔を保つものとする。) 3. 道路が交差し、接続し、又は屈曲する場所での設置は認めないものとする。 4. 地先居住者に支障を及ぼすおそれのない場所とする。

(11) 広告塔

許可の方針	1. 道路の敷地外に余地がないためやむを得ないもの限り占用を認めるものとする。 2. 国、公共団体その他これらに準ずる者が、公共の目的で設置するもの限り占用を認めるものとする。
占用物件の構造	1. 広告塔の大きさは、方径2 m以下、高さ4 m以下とする。 2. 信号機又は道路標識に類似せず、これらの効用を妨げないもので、地色は原則として白色又は淡色とする。 3. 電光式、照明式及び反射材料式の構造は認めないものとする。 4. デザイン及び表示内容は、美観風致を十分に考慮するものとする。 5. 相当強度の風雨、地震等に耐える堅固なもので、倒壊、落下、はく離、老朽、汚損等により美観を損ない、又は公衆に危険を与えるおそれのない構造とする。
占用の場所	1. 道路、広場、緑地帯で交通に支障を及ぼすおそれのない場所とする。 2. 同一路上における塔の間隔は、100 m以上とする。 3. 地先居住者に支障を及ぼすおそれのない場所とする。
その他	1. 島根県屋外広告物条例に抵触する場合がありますので、占用の許可にあたっては留意すること。 2. 都市再生特別措置法に基づく特例道路占用区域指定区域内における占用の場合は、「19. 都市再生特別措置法に基づく道路占用の許可基準の特例（占用特例）」を適用すること。 3. 中心市街地活性化法に基づく特例道路占用区域指定区域内における占用の場合は、「20. 中心市街地活性化法に基づく道路占用の許可基準の特例（占用

	特例)」を適用すること。
--	--------------

(12) カーブミラー

許可の方針	原則として一般通行者の利便に供する目的で設置するものに限り、占用を認めるものとする。
占用物件の構造	1. 構造、規格は、原則として「交通安全施設の設計標準」による。 2. 相当強度の風雨、地震等に耐える堅固なもので、落下等により道路の構造又は交通に支障を及ぼさない構造とする。
占用の場所	1. 鏡の最下部と路面との距離は1.8 m以上とする。 2. 地先居住者に支障を及ぼすおそれのない場所とする。

(13) 公衆用ごみ容器、公衆用すいがら容器

許可の方針	公共団体、公共的団体、バス事業者等が、駅前広場、バス停留所付近の道路及び一般通行者の交通頻繁な道路に設けるもので、交通の支障とならない場所、方法により設けるものに限り占用を認めるものとする。
占用物件の構造	1. 同一街区における容器は、形状を同一とし、かつ交換が容易なものとする。 2. 色彩及び意匠は、美観を損しないものとする。 3. 容器の管理及びごみ収集について、その管理者及び連絡先を表示するものとする。 4. 容器は常に点検し、破損又はごみの堆積等により、路面及び都市の美観を害しないようにすること。 5. 堅固なもので、倒壊、はく離、老朽、汚損等により、美観を損ない、又は公衆に危険を与えるおそれのない構造とする。
占用の場所	1. 一般交通に支障のない道路の歩道上及び駐車場上とする。 2. 容器は、歩車道境界線から0.25 mの間隔を保って設けること。 3. 道路の同一側における容器の間隔は50 m以上とする。 4. 道路の両側に設ける場合には、千鳥式に配列するものとする。 5. 道路が交差し、接続し、又は屈曲する場所での設置は認めないものとする。 6. 地先居住者に支障を及ぼすおそれのない場所とする。
その他	「公衆用ごみ容器の占用について」(昭和38年7月8日建設省道路局長通達)を参照すること。

(14) フラワーポット

許可の方針	公共団体、公共的団体、その他これらに準ずる者が設ける場合に限り占用を認めるものとする。
占用物件の構造	1. 同一街区における容器は、原則として形状を同一とする。 2. 容器の材料は、コンクリート又はこれに類する材質とする。 3. 色彩及び意匠は、美観を損しないものとする。 4. 容器には管理者を表示するものとする。

	5. 堅固なもので、倒壊、はく離、老朽、汚損等により、美観を損ない、又は公衆に危険を与えるおそれのない構造とする。
占有の場所	<ol style="list-style-type: none"> 1. 法敷がある道路にあつては、法敷上の車道寄りとする。 2. 法敷がない道路にあつては歩道上の車道寄りとし、歩車道境界線から 0.25 mの間隔を保つものとする。ただし歩道の残幅員が 1.5 m未満となる場合には認めないものとする。 3. 道路の同一側における容器の間隔は、20 m以上とする。ただし他の占有物件と錯綜するおそれのない場所には容器の延長を 3 mまで連続して設けることができる。 4. 道路の両側に設ける場合には、千鳥式に配列するものとする。 5. 道路が交差し、接続し、又は屈曲する場所での設置は認めないものとする。 6. 地先居住者に支障を及ぼすおそれのない場所とする。

(15) 公共掲示板

許可の方針	<ol style="list-style-type: none"> 1. 公共団体又は公共的団体が法令上及び公益上設けるものに限り占有を認めるものとする。 2. 道路の敷地外に余地がないためにやむを得ないものに限り占有を認めるものとする。
占有物件の構造	<ol style="list-style-type: none"> 1. 掲示板の大きさは、縦 1.0 m以下、横 1.5 m以下とする。ただし、公職選挙法に基づき掲示するものは除く。 2. 支柱は埋込式とする。 3. 色彩及び意匠は、美観を損しないものとする。 4. 管理者名及び掲示事項以外の広告物の添加又は塗装は認めないものとする。 5. 相当強度の風雨、地震等に耐える堅固なもので、落下等により道路の構造又は交通に支障を及ぼさない構造とする。
占有の場所	<ol style="list-style-type: none"> 1. 法敷がある道路にあつては、法敷上の車道寄りとする。 2. 法敷がない道路にあつては、歩道上の民地側に接した場所とする。 3. 歩道を有しない道路にあつては、法敷以外は認めないものとする。 4. 掲示板は、道路の方向と平行に設けるものとする。 5. 道路が交差し、接続し、又は屈曲する場所での設置は認めないものとする。 6. 地先居住者に支障を及ぼすおそれのない場所とする。

(16) ベンチ

許可の方針	公共団体、公共的団体、バス事業者、タクシー事業者、商店会、その他これらに準ずる者が設ける場合に限り占有を認めるものとする。
占有物件の構造	<ol style="list-style-type: none"> 1. 原則は固定式として、容易に移動することができないものであること。 2. 十分な安全性及び耐久性を具備したものであること。 3. 構造及び色彩は、周囲の環境と調和するものであること。
占有の場所	<ol style="list-style-type: none"> 1. 道路の法敷 2. ベンチ設置後、歩道（自転車歩行車道及び自転車歩行者専用道路を含む。）

	<p>の幅員から路上設備及び占用物件の幅員を減じた幅員が原則として2 m以上（自転車歩行車道及び自転車歩行者専用道路にあつては3 m以上）確保できる歩道であること。</p> <p>3. 未改築の道路で、2 m未満（自転車歩行車道及び自転車歩行者専用道路にあつては3 m未満）の数値を定める場合には、原則としてその数値の幅員を確保できる歩道であること。</p> <p>4. 道の駅、サービスエリア、パーキングエリア、自動車駐車場にベンチを配置する場合は、自動車の駐車のために供されている以外の部分とする。</p> <p>5. その他、道路の利用状況を勘案して道路管理上支障のない場所であること。</p>
その他	<p>1. ベンチに付随するゴミ箱は認めない。</p> <p>2. 許可の際に、一般条件のほか、維持管理に必要な特記条件を付すこと。</p> <p>3. ベンチの管理について、あらかじめ管理規定等を徴すること。</p> <p>4. 上記占用の場所3中の数値を定める場合は、事前に道路維持課に協議すること。</p> <p>5. この基準によりがたいときは、道路維持課に協議すること。</p> <p>6. 「ベンチ及び上屋の道路占用の取扱いについて」（平成15年1月31日国道利第23号国土交通省道路局長通知）を参照すること。</p>

(17) 上屋（バス停留所、タクシー乗場、ベンチ）

許可の方針	<p>公共団体、公共的団体、バス事業者、タクシー事業者、商店会、その他これらに準ずる者が設ける場合に限り占用を認めるものとする。</p> <p>なお、バス停留所には、壁面を有する上屋の占用を認めるものとする。</p>
占用物件の構造	<p>1. 歩行者の交通の支障とならない規模及び構造であること。</p> <p>2. 上屋の幅は、原則として2 m以下とする。ただし、5 m以上の幅員を有する歩道及び駅前広場等の島式乗降場については、この限りでない。</p> <p>3. 上屋の高さは、原則として路面から2.5 m以上とする。</p> <p>4. 上屋の構造及び色彩は周囲の環境と調和するものであり、信号機、道路標識等の効用を妨げないものであること。</p> <p>5. 設置する上屋が壁面を有する場合は、道路管理上支障のないものに限ることとし、かつ次の各号に掲げるものとすること。</p> <p>(1) 壁面の幅及び高さは、上屋の幅及び高さを超えないものであること。</p> <p>(2) 壁面の面数は、3面以内であること。</p> <p>(3) 壁面の材質は透明なものであること。</p> <p>(4) 上屋が設置される道路の状況を勘案し、必要に応じて上屋内に照明設備を設けること。</p> <p>6. 上屋には装飾のための電気設備を設置しないこと。</p> <p>7. 上屋には、別に定める場合を除き、広告物等の添加又は塗装をしないこと。</p>
占用の場所	<p>1. 道路の法敷</p> <p>2. 歩道（自転車歩行車道及び自転車歩行者専用道路を含む。）の幅員から路上設備及び占用物件の幅員を減じた幅員が原則として2 m以上（自転車歩行</p>

	<p>車道にあつては3 m以上、自転車歩行者専用道路にあつては4 m以上) 確保できる歩道であること。ただし、歩行者の交通量の多い道路にあつては 3.5 m以上 (自転車歩行車道にあつては4 m以上) 確保できる歩道であること。</p> <p>3. 道の駅、サービスエリア、パーキングエリア、自動車駐車場にベンチを配置する場合は、自動車の駐車の用に供されている以外の部分とする。</p> <p>4. 設置する上屋が壁面を有する場合、交差点付近、沿道からの出入りがある場所等、運転者の視界を妨げる場所でないこと。</p> <p>5. 近傍に視覚障害者誘導ブロック (当該上屋へ誘導するために設置されたものを除く。) が設置されている場合には、視覚障害者の上屋への衝突を防止する観点から、当該ブロックとの間に十分な間隔が確保できること。</p> <p>6. その他、道路の利用状況を勘案して道路管理上支障のない場所であること。</p>
その他	<p>1. 上屋に付随するゴミ箱は認めない。</p> <p>2. ベンチが上屋の目的付随する物件と認められ、かつ、その構造が上屋と一体不可分であつて一般的な方法では分離できない構造であると認められる場合は、これを上屋と併せて一つの占有物件として取り扱うものとする。</p> <p>3. 既設の占有物件である上屋に壁面を設置する場合は、道路法第32条第3項の規定により取り扱うものとする。</p> <p>4. 許可の際に、一般条件のほか、維持管理に必要な特記条件を付すこと。</p> <p>5. 上屋の管理について、あらかじめ管理規定等を徴すること。</p> <p>6. この基準によりがたいときは、道路維持課に協議すること。</p> <p>7. 「ベンチ及び上屋の道路占用の取扱いについて」(平成15年1月31日国道利第23号国土交通省道路局長通知、「バス停留所に設置される上屋に対する広告物の添加に係る道路占用の取扱いについて」(平成19年8月13日国道利第8号同局長通知)、「バス停留所に設置される上屋に対する広告物の添加に係る道路占用の取扱いについて」(平成19年8月13日国道利第10号同局路政課長通知)等を参照すること。</p>

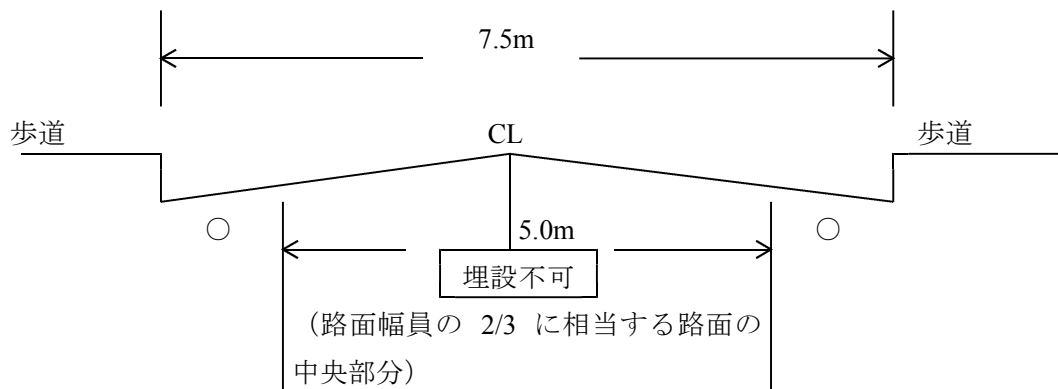
2. 法第32条第1項第2号に掲げる物件

[水管、下水道管、ガス管その他これらに類する物件]

(1) 共通事項

許可の方針	道路の敷地外に当該場所に代わる適当な場所がなく、公益上やむを得ない場所に限り占用を認めるものとする。
占用物件の構造	<ol style="list-style-type: none"> 1. 堅固で耐久力を有するとともに、道路及び地下にある他の占用物件の構造に支障を及ぼさない構造とする。 2. 車道に埋設する場合においては、道路の強度に影響を与えない構造とする。 3. 「島根県地下埋設物件表示要領」により表示するものとする。 4. 橋又は高架の道路に取り付ける場合には、橋又は高架の道路に影響を与えない構造とする。 5. マンホールは、破損及びはずれの生じない堅固な構造とする。 6. マンホール蓋は、平板とし、かつ路面と同一勾配とする。
占用の場所	<ol style="list-style-type: none"> 1. 歩道を有する道路にあつては、歩道の地下とする。ただし本線については適当な場所がなく、かつ公益上やむを得ない事情があると認められる場合には、車道の地下に埋設できるものとするが、極力車道端寄りとする。 2. 歩道を有しない道路にあつては、路面幅員の3分の2に相当する路面の中央部以外の部分の地下とし、極力路端寄りとする。ただし本線については、適当な場所がなく、かつ公益上やむを得ない事情があると認められる場合には、この限りではないが、極力路面の中央部を避けるものとする。(図) 3. 埋設の深さについては、道路法、同法施行令及び同法施行規則によるほか、「ガス管及び水道管の占用の取り扱いについて(案)」(昭和44年7月15日付国道第一課・部長会議資料)、「硬質塩化ビニル管等の占用許可の取り扱いについて」(平成6年5月30日付路政課課長補佐・国道第一課特定道路専門官事務連絡)、「電線、水管、ガス管又は下水道管を道路の地下に設ける場合における埋設の深さ等について」(平成11年3月31日付路政課長・国道課長通達)等を参照すること。(「地下埋設占用物件の埋設深度の取り扱い一覧表」参照) 4. 他の埋設管、構造物等との離隔距離は、0.3 m以上とする。 5. 道路の横断箇所は、最小限にとどめ、道路に対し直角に横断するものとする(工法は開削以外の工法によるものとするが、交通量が極めて少ない箇所、又は工法上きわめて困難な場合はこの限りではない)。 6. 橋又は高架の道路に取り付ける場合には、けたの両側又は床版の下とする。 7. 水路を横断する場合は、横断箇所の詳細図を添付させ、十分審査すること。 8. 水管又はガス管の本線と地下電線の本線とは、同一側に埋設しないこと。ただし、工事实施上やむを得ない場合又は共同溝設置の場合には、この限りでない。

図



(2) 個別事項

A. 水管（水道管、工業用水道管）

<p>占用物件の構造</p>	<p>1. 水管の種類は鋼管、鋳鉄管、ダクタイル鋳鉄管、硬質塩化ビニル管、耐衝撃性硬質塩化ビニル管、ポリエチレン管、プレストレストコンクリート管のうち日本工業規格（J I S）あるいは（社）日本水道協会（J W W A）規格又はこれと同等の規格に適合するものを使用すること。なお、規定の深さがとれない場合には、巻立構造、二重管その他これに代わる構造とすること。</p> <p>2. 水管を道路の上空に設ける場合には、相当強度の風雨、地震等に耐える堅固なもので、倒壊、落下、漏水等により道路の構造または、交通に支障を及ぼさない構造とすること。</p>
<p>占用の場所</p>	<p>1. 水管の頂部と路面との距離は、1.2 m以下としないこと。ただし、工事実施上やむを得ない場合は、0.6 m以上とすることができる。</p> <p>また、別表に掲げる緩和措置の対象となる種類（規格）及び管径の水管を設ける場合は、当該水管を設ける道路の舗装の厚さ（路面から路盤の最下面までの距離をいう。以下同じ。）に0.3 mを加えた値（当該値が0.6 mに満たない場合には、0.6 m）以下としないこと。</p> <p>なお、水管の本線以外の線を歩道（当該歩道の舗装が一定以上の強度を有するものに限る。以下同じ。）の地下に設ける場合には、その頂部と路面との距離は0.5 m（当分の間は0.6 m）以下としないこと。ただし、車両の乗り入れ等のため切り下げ部分（以下切り下げ部という。）がある場合で、路面と当該水管の頂部との距離が0.5 m（当分の間は0.6 m）以下となるときは、当該水管を設ける者に切り下げ部の地下に設ける水管に必要な防護措置を講じさせること。</p> <p>2. 工事実施上やむを得ない場合に限り、道路の上空を横断して水管を設けることができ、その最下部と路面との距離は5 m以上、歩道上にあっては2.5 m以上とすること。また、道路の交差し、接続し、屈曲する部分以外の道路の部分とすること。</p> <p>3. 水道の各戸取付管の制水弁は、道路敷地以外に設けること。</p>

(2) 下水道管

占用物件の構造	下水道管の種類は鉄筋コンクリート管、鉄筋コンクリート管渠、ダクタイル鋳鉄管、硬質塩化ビニル管、強化プラスチック複合管、陶管等のうち日本工業規格（J I S）あるいは（社）日本下水道協会規格（J S W A S）に適合するものを使用すること。なお、規定の深さがとれない場合には、巻立構造、二重管その他これに代わる構造とする。
占用の場所	<p>1. 下水道管の頂部と路面の距離は、3.0 m以下としないこと。ただし、工事実施上やむを得ない場合は1.0 m以上とすることができる。</p> <p>また、別表に掲げる緩和措置の対象となる種類（規格）及び管径の水管を設ける場合は、当該水管を設ける道路の舗装の厚さに0.3 mを加えた値（当該値が1 mに満たない場合には、1 m）以下としないこと。</p> <p>なお、下水道管の本線以外の線を車道の地下に設ける場合には、その頂部と路面との距離は当該道路の舗装の厚さに0.3 mを加えた値（当該値が0.6 mに満たない場合には0.6 m）、歩道の地下に設ける場合には、その頂部と路面との距離は0.5 m（当分の間は0.6 m）以下としないこと。ただし、切り下げ部がある場合で、路面と当該下水道管の頂部との距離が0.5 m（当分の間は0.6 m）以下となるときは、当該下水道管を設ける者に切り下げ部の地下に設ける水管に必要な防護措置を講じさせること。</p>

(3) ガス管

占用物件の構造	ガス管の種類は鋼管、鋳鉄管、ダクタイル鋳鉄管、ガス用ポリエチレン管等のうち、ガス事業法（昭和29年3月31日法律第51号）及び日本工業規格（J I S）に適合するものを使用すること。なお、規定の深さがとれない場合には、巻立構造、二重管その他これに代わる構造とする。
占用の場所	<p>1. ガス管の頂部と路面の距離は1.2 m以下としないこと。ただし、工事実施上やむを得ない場合は0.6 m以上とすることができる。</p> <p>また、別表に掲げる緩和措置の対象となる種類（規格）及び管径のガス管を設ける場合は、当該ガス管を設ける道路の舗装の厚さ（路面から路盤の最下面までの距離をいう。以下同じ。）に0.3 mを加えた値（当該値が0.6 mに満たない場合には、0.6 m）以下としないこと。</p> <p>なお、ガス管の本線以外の線を歩道の地下に設ける場合には、その頂部と路面との距離は0.5 m（当分の間は0.6 m）以下としないこと。ただし、切り下げ部がある場合で、路面と当該ガス管の頂部との距離が0.5 m（当分の間は0.6 m）以下となるときは、当該ガス管を設ける者に切り下げ部の地下に設けるガス管に必要な防護措置を講じさせること。</p> <p>2. 工事実施上やむを得ない場合に限り、道路の上空にガス管を設けることができ、その最下部と路面との距離は5 m以上、歩道上にあっては2.5 m以上とすること。また、道路の交差し、接続し、屈曲する部分以外の道路の部分とすること。</p>

(4) 電線（電気通信線を含む。）

<p>占用の場所</p>	<p>電線の頂部と路面の距離は車道の地下に設ける場合には 0.8 m以下、歩道の地下に設ける場合には 0.6 m以下としないこと。ただし、保安上支障がなく、道路に関する工事の実施上支障がない場合はこの限りでない。</p> <p>また、別表に掲げる緩和措置の対象となる種類（規格）及び管径の電線を設ける場合は、当該電線を設ける道路の舗装の厚さ（路面から路盤の最下面までの距離をいう。以下同じ。）に 0.1 mを加えた値以下としないこと。ただし、舗装設計交通量が 250 台／日・方向未満の場合において、ケーブル及び径 150 mm未満の管路を設置する場合においては、下層路盤の上面より 0.1 m以下としないこと。</p> <p>なお、電線を歩道（当該歩道の舗装が一定以上の強度を有するものに限る。以下同じ。）の地下に設ける場合には、その頂部と路盤上面との距離は 0.1 m以下としないこと。切り下げ部がある場合も同様とするが、必要に応じて、当該電線を設ける者に切り下げ部の地下に設ける電線につき、所要な防護措置を講じさせること。</p>
--------------	--

【別表】

<p>緩和措置の対象となる管路等の種類（規格）及び管径</p>	
<p>(1) 水道事業</p>	
・鋼管（J I S G 3443）	3 0 0 mm 以下のもの
・ダクタイル鋳鉄管（J I S G 5526）	3 0 0 mm 以下のもの
・硬質塩化ビニル管（J I S K 6742）	3 0 0 mm 以下のもの
・水道配水用ポリエチレン管（引張降伏強度 2 0 4 kg f / cm 2 以上）	2 0 0 mm 以下で 外径／厚さ = 1 1 のもの
<p>(2) 下水道事業</p>	
・ダクタイル鋳鉄管（J I S G 5526）	3 0 0 mm 以下のもの
・ヒューム管（J I S A 5303）	3 0 0 mm 以下のもの
・強化プラスチック複合管（J I S A 5350）	3 0 0 mm 以下のもの
・硬質塩化ビニル管（J I S K 6741）	3 0 0 mm 以下のもの
・陶管（J I S R 1201）	3 0 0 mm 以下のもの
<p>(3) ガス事業</p>	
・鋼管（J I S G 3452）	3 0 0 mm 以下のもの
・ダクタイル鋳鉄管（J I S G 5526）	3 0 0 mm 以下のもの
・ポリエチレン管（J I S K 6774）	2 0 0 mm 以下のもの
<p>(4) 電気事業・電気通信事業等 (路床に埋設する場合の適用)</p>	
・鋼管（J I S G 3452）	2 5 0 mm 以下のもの
・強化プラスチック複合管（J I S A 5350）	2 5 0 mm 以下のもの

- ・耐衝撃性硬質塩化ビニル管（J I S K 6741） 300 mm 以下のもの
- ・硬質塩化ビニル管（J I S K 6741） 175 mm 以下のもの
- ・コンクリート多孔管（管材曲げ引張強度 54 kg f / cm² 以上）
φ 125 × 9 条以下のもの

※上記コンクリート多孔管については、車道の地下に設ける場合は、舗装の厚さに 0.3 m を加えた値（当該値が 0.6 m に満たない場合には、0.6 m）以下としないこととし、歩道の地下に設ける場合は、その頂部と路面との距離は、0.5 m 以下（切り下げ部がある場合で、路面と当該電線の頂部との距離が 0.5 m 以下となるときは、当該電線を設ける者に切り下げ部の地下に設ける電線に必要な防護措置を講じさせること。）としないこととする。

（路盤又は路床に埋設する場合の適用）

- ・耐衝撃性硬質塩化ビニル管（J I S K 6741） 130 mm 以下のもの
- ・硬質塩化ビニル管（J I S K 6741） 175 mm 以下のもの
- ・合成樹脂製可とう電線管（J I S C 8411） 28 mm 以下のもの
- ・波付硬質ポリエチレン管（J I S C 3653 附属書 1） 30 mm 以下のもの
- ・電力ケーブル 600V CVQケーブル (より合せ外径 64 mm)
600V CVQケーブル (より合せ外径 27 mm)
- ・通信ケーブル（光） 40SM-WB-N (12 mm)
1SM-IF-DROP-VC (2.0 × 5.3 mm)
- ・通信ケーブル（メタル） 0.4mm 50対 CCP-JF (15.5 mm)
2対-地下用屋外線 (5.5 mm)
- ・通信ケーブル（同軸） 12AC (16 mm)
5CM (8 mm)

（注）上記括弧内の規格は、可能な限り J I S 規格を表示している。

（5）石油管

許可の方針	道路の敷地外に余地がないためにやむを得ないものに限り占用を認めるものとする。
占用物件の構造	<ol style="list-style-type: none"> 1. 鋼管、鋳鉄管、及びダクタイル鋳鉄管を使用するものとする。 2. 堅固で耐久力を有するとともに、道路及び地下にある他の占用物件の構造に支障を及ぼさない構造とする。 3. 車道に埋設する場合においては、道路の強度に影響を与えない構造とする。 4. 「島根県地下埋設物件表示要領」により表示するものとする。 5. 橋又は高架の道路に取り付ける場合には、橋又は高架の道路に影響を与えない構造とする。
占用の場所	<ol style="list-style-type: none"> 1. 石油管は、地下に埋設するものとする。ただし、地形の状況その他特別の理由によりやむを得ないと認められる場合には、地上（トンネルの中を除く。）に設け、又は橋に取り付けることができる。 2. 石油管を埋設する場合（道路を横断して埋設する場合を除く。）においては、原則として車両の荷重の影響の少ない場所に埋設し、かつ、導管の外表面

- から水平距離にして道路の境界線まで1 mの距離を保たせるものとする。
3. 石油管を道路の路面下に埋設する場合においては、その深さは、次のとおりとする。
 - (1) 市街地においては、防護構造物により導管を防護する場合にあっては、当該防護構造物の頂部と路面との距離は、1.5 mを超えていることとし、鉄板等で防護工を設ける場合にあっては、導管の頂部と路面との距離は、1.8 mを超えていることとする。
 - (2) 市街地以外の地域においては、導管の頂部（防護構造物により導管を防護する場合にあっては、当該防護構造物の頂部）と路面との距離は、1.5 mを超えていることとする。
 4. 石油管を道路の路面下以外の場所に埋設する場合においては、導管の頂部と路面との距離は、1.2 m（防護工又は防護構造物により導管を防護する場合にあっては、市街地においては、0.9 m、市街地以外の地域においては、0.6 m）を超えていることとする。
 5. 石油管を地上に設ける場合においては、その最下部と路面との距離は、5 m以上とする。また、道路の交差し、接続し、屈曲する部分以外の道路の部分とすること。
 6. 石油管を橋に取り付ける場合においては、けたの両側又は床版の下とする。
 7. 石油管を高架道路に設ける場合においては、高架道路の路面下の地下で、かつ、導管の頂部と路面との距離は、1.2 m以上とし、道路を横断して埋設するときを除き導管外面から水平距離にして道路の境界線まで1 m以上の距離を保つものとする。ただし、地形の状況その他特別の理由によりやむを得ないと認められる場合には、高架の道路のけたの両側又は床版の下に取り付けることができる。
 8. 水路を横断する場合は、横断箇所の詳細図を添付させ、十分審査すること。
 9. 道路の横断箇所は最小限に止め、道路に対し直角に横断するものとする（工法は開削以外の工法によるものとするが、交通量がきわめて少ない箇所又は工法上きわめて困難な場合はこの限りではない。）。
 10. その他令第12条の2、第12条の4、第14条の2による。

(6) その他の管類（温泉パイプ、かんがい用水管、排水管等）

許可の方針	道路の敷地外に余地がないためにやむを得ないものに限り占用を認めるものとする。
占用物件の構造	<ol style="list-style-type: none"> 1. 原則として鋼管、铸铁管、ダクタイトル铸铁管、ヒューム管、鉛管、硬質塩化ビニール管（φ 150 mm以下）及び石綿セメント管（φ 50 mm以下）を使用するものとし、規定の深さがとれない場合には巻立構造、二重管その他これに代わる構造とする。 2. 堅固で耐久力を有するとともに道路及び地下にある他の占用物件の構造に支障を及ぼさない構造とする。 3. 車道に埋設する場合においては、道路の強度に影響を与えない構造とする。

	<p>4. 橋又は高架の道路に取り付ける場合には、橋又は高架の道路に影響を与えない構造とする。</p>
<p>占用の場所</p>	<p>1. 歩道を有する道路にあつては、歩道の地下とする。</p> <p>2. 歩道を有しない道路にあつては、路面幅員の3分の2に相当する路面の中央部以外の部分の地下とするが、極力路端寄りとする。</p> <p>3. 管の頂部と路面との距離は、1.2 m以上とする。ただし、工事実施上やむを得ない場合には 0.6 m以上とすることができるが、車道下にあつては適当な補強工を施すものとする。</p> <p>4. 橋又は高架道路に取り付ける場合には、けたの両側又は床版の下とする。</p> <p>5. 他の埋設管、構造物等との離隔距離は、0.3 m以上とする。</p> <p>6. 道路の横断箇所は最小限に止め、道路に対し直角に横断するものとする（工法は開削以外の工法によるものとするが、交通量がきわめて少ない箇所、又は工法上きわめて困難な場合はこの限りではない。）。</p> <p>7. 工事実施上やむを得ない場合に限り道路の上空を横断して管類を設けることができ、その最下部と路面との距離は、5 m以上とする。また、道路の交差し、接続し、屈曲する部分以外の道路の部分とすること。</p> <p>8. 水路を横断する場合は、横断箇所の詳細図を添付させ、十分審査すること。</p>

3. 法第32条第1項第3号に掲げる施設

〔鉄道、軌道、その他これらに類する施設〕

(1) 鉄道（JR、地方鉄道）

許可の方針	道路に鉄道を交差する場合は、道路の占有協議に替え道路法第20条及び第31条の規定を適用するものとする。
占有物件の構造	鉄道事業法の構造基準によるものとする。
その他	「道路と鉄道の交差に関する建設省、日本国有鉄道協定」（昭和31年12月18日成立）、「道路と鉄道との交差に関する建設省、日本国有鉄道細目協定」（昭和33年3月31日成立）、「道路と鉄道との交差に関する運輸省・建設省協定」（昭和63年5月31日成立）、「道路と鉄道との交差に関する運輸省・建設省細目協定」（昭和63年5月31日成立）及び「道路に鉄道を交差させる場合の踏切道の道路占有の取扱いについて」（平成9年3月25日建設省道路局路政課長通知）等を参照すること。

(2) 軌道

許可の方針	軌道法第4条の規定により、特許を得た軌道は道路の占有許可があったものとみなされる。
占有物件の構造	軌道法の構造基準によるものとする。

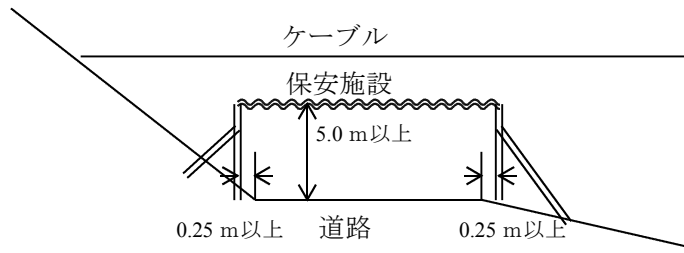
(3) 索道（ロープウエー、リフト、ケーブル）

許可の方針	索道事業の免許を受けたものに限り占有を認めるものとする。
占有物件の構造	索道規則の構造基準によるものとする。

(4) 農林物産等運搬用ケーブル（保安施設、荷捌場を含む。）

許可の方針	道路の敷地外に余地がないためにやむを得ないものに限り占有を認めるものとする。
占有物件の構造	<ol style="list-style-type: none"> 相当強度の風雨、地震等に耐える堅固なもので、落下等により道路の構造又は交通に支障を及ぼさない構造とする。 ケーブルの下方に保安施設を設け、天井には防護網を設けるものとする。 保安施設は、搬送物の落下重に耐える構造とする。 荷捌場の周辺に物件を放置し、又は道路上を汚損する等、道路交通に支障を及ぼし、又は道路の美観を害することがないように措置するものとする。
占有の場所	<ol style="list-style-type: none"> 道路の上空とする。ただし、地形の状況でやむを得ないと認められる場合には、保安施設の支柱、荷捌場等を法敷上に設けることができる。 保安施設の支柱、荷捌場等は、路肩から0.25 m以上離すものとする。 保安施設の最下部と路面との距離は5 m以上とする。（図－1） 道路が交差し、接続し、又は屈曲する場所での設置は、認めないものとする。 地先居住者に支障を及ぼすおそれのない場所とする。

図-1



4. 法第32条第1項第4号に掲げる施設

〔歩廊、雪よけ、その他これらに類する施設〕

(1) アーケード

「アーケードの取扱いについて」(昭和30年2月1日建設省事務次官通達)による。

許可の方針	島根県アーケード設置の許可等に関する連絡協議会において、各機関の意見が一致した場合に限り占用を認めるものとする。
その他	受理した道路占用許可申請書は、建築許可の見通しがつくまで、その処分を保留すること。

「アーケードの取扱いについて」

昭和30年2月1日国消発第72号

建設省発住第5号

警察庁発備第2号

都道府県知事

都道府県公安委員会委員長あて

5大市公安委員会委員長

国家消防本部長・建設事務次官

・警察庁次長通知

標記に関し、別紙のとおりアーケードの設置基準を定めたから、左記の事項に御留意の上事務の処理に遺憾のないようにせられたい。

おって、貴管下各当該機関に対しても、この旨御指導、御連絡願いたい。

記

- 1 アーケードの設置は、防火、交通及び衛生上の弊害を伴うものであるから、抑制の方針をとること。従ってこの基準は、その設置を奨励する意味を持つものではなく、相当の必要があって真にやむを得ないと認められる場合における設置の最低基準を定めたものであること。
- 2 この基準は、建築基準法第44条第1項但書に規定する「公共用歩廊その他これらに類する公益上必要な建築物」に該当する建築物の確認、消防法第7条に規定する同意、道路法第32条第1項第4号に規定する「歩廊、雪よけその他これらに類する施設」の許可、道路交通取締法第26条第1項第4号《現道路交通法第77条第1項》に該当するものの許可等の権限の行使に際しての基準を示したものであるから、この基準の実施についての別段の法的措置を要しないこと。
なお、この基準に適合するアーケードについては、消防法第5条に基づく措置を命じないこと。
- 3 この基準に定めるアーケードの外、アーケード類似のものは認めないこと。
- 4 この基準に対する制限の附加、アーケードの設置禁止区域等（基準第1項第5号及び第2項第1号ハホ）は、アーケードの申請があった際に定めても差し支えないができ得れば、あらかじめ第5項の連絡協議会で決定して、適宜の方法によって周知させておくことが望ましいこと。
- 5 アーケードの設置許可等に関する連絡及び調整を行うため、道路管理者、建築主事、警察署長及び消防長又は消防署長からなる連絡協議会を設けること。
- 6 連絡協議会は、アーケードの設置の申請があったときに開催すれば足りるが、その設置が予想

されるような都市においては、あらかじめ開催し、第4項の事務打合せ等を行っておくことが望ましいこと。

- 7 各機関は、それぞれ自己の所管部分に関して責任を有すると共に、他の機関の所管部門に関する意見を尊重するものとし、許可等は、連絡協議会において各機関の意見が一致した場合に限り行うものとする。
- 8 アーケードのうち、がんぎについては公益上の必要性により特に基準を緩和しているため、冬季人の通行を確保するため欠くことのできない場合以外は認めないこと。
- 9 アーケードが設置されたときは、市町村長は消防法第8条の規定により「防火責任者を定め、消防計画を立て、その訓練を行うべき建築物又は工作物」としてアーケードを指定すること。
- 10 アーケードが設置されたときはややもすれば道路上にみだりに商品、立看板、自転車等を存置する傾向があり、単に平常時の円滑な通行を妨げるばかりでなく、火災等の災害時において、延焼の危険を増大し、避難及び防災活動を著しく阻害するおそれがあるので、このようなことのないように厳重に取り締まること。
- 11 アーケードの設置後これに臨時的な広告物、装飾灯の添架、塗装を行うときは、当然許可を要するものであるが、その外消防長又は消防署長は防火上支障がないよう設置者に対し指導を行うこと。
- 12 適法に設置された既存のアーケードで、この基準に適合しない部分があるものについては、この基準に適合するよう指導するものとし、特に道路の占用期間を更新しようとする場合には、厳に所要の事項を指示すること。
- 13 仮設のアーケードで、期限を限って設置を認めたものについては、当該期間が経過したときは撤去を励行させること。
- 14 次の通知は当然廃止されること。
 - 建築基準法第44条第1項の公共用歩廊の取扱について（昭和26. 11. 13、住発第551号各都道府県知事宛住宅局長通知）
 - 建築基準法第44条第1項公共用歩廊の取扱に関する件（昭和26. 12. 3、道発第196号各都道府県知事宛道路局長通知）
 - 建築基準法第44条第1項の公共用歩廊の取扱について（昭和26. 11. 21、各都道府県消防主務部長宛国消総務課長通知）

目次

- 1 通則
 - (1) 定義
 - (2) 公共性
 - (3) 交通
 - (4) 美観
 - (5) 制限の附加
 - (6) 変更又は緩和
- 2 道路の一侧又は両側に設けるアーケード
 - (1) 設置場所及び周囲の状況
 - イ 車馬の通行禁止道路
 - ロ 国道又は主要道路
 - ハ 通行の障害
 - ニ 都市計画上の支障
 - ホ 消防危険区域
 - ヘ 防火地域及び準防火地域
 - ト 側面建築物の構造
 - (2) 構造
 - イ 車道への突出禁止
 - ロ 道路中心の保有空間
 - ハ 高さの限度
 - ニ 材料
 - ホ 階数
 - ヘ 壁の禁止
 - ト 天井の構造
 - チ 木造側面建築物による支持
 - リ 主要な部分の強度
 - ヌ 柱の径
 - ル 側面建築物の避難障害
 - ヲ 電氣的絶縁
 - (3) 屋根
 - イ 幅の限度
 - ロ 車道への突出禁止
 - ハ 切断又は断層部
 - ニ 垂れ壁
 - ホ 消火足場
 - ヘ 開放部分

- (4) 柱の位置
 - イ 道路の有効幅員
 - ロ 消防施設等との関係
 - ハ 側面建築物の避難障害
- (5) 添架物等
 - イ 装飾物等
 - ロ 電気工作物
- 3 道路の全面又は大部分をおおうアーケード
 - イ 道路幅員
 - ロ 背面道路
 - ハ 側面道路
 - ニ 側面建築物の構造
 - ホ 側面建築物の避難施設等
 - ヘ 火災通報設備
 - ト 高さの限度
 - チ 排煙施設
 - リ 登はん設備等
 - ヌ 消火足場
 - ル 交さ部分
- 4 屋根が定着していないアーケードの特例
- 5 仮設日よけの特例
 - イ 設置期間
 - ロ 設置場所
 - ハ 屋根の材料
 - ニ 構造
 - ホ 屋根の構造
- 6 がんぎの特例

1 通則

- (1) この基準において、「アーケード」とは、日よけ、雨よけ又は雪よけのため、路面上に相当の区間連続して設けられる公益上必要な建築物、工作物その他の施設をいう。
- (2) アーケードは、がんぎ又は商業の利便の向上のためにやむを得ないもので、且つ、相当の公共性を有するものでなければならない。
- (3) アーケードは、信号機若しくは道路標識の効果を妨げ、又は道路（道路交通取締法第2条に規定する道路をいう。以下同じ。）の見透しを妨げ、その他道路の交通の安全を害するものであってはならない。
- (4) アーケードは、都市の防火、衛生及び美観を害するものであってはならない。
- (5) 現地各機関は、アーケードを設置しようとする場所等の特殊性により、この基準のみによっては、通行上、防火上、安全上又は衛生上支障があると認めるときは、所要の制限を附加することができる。

(6) この基準において現地各機関の裁量を認めているものを除く外、風土の状況、消防機械の種類、建築物の構造等の特殊性により、この基準に定める制限の効果と同等以上の効果をもたらす他の方法がある場合、この基準の一部を適用する必要がない場合、又はこの基準の一部をそのまま適用することによって通行上、防火上、安全上若しくは衛生上支障がある場合において、それぞれ所管部門に応じ中央機関に連絡の上、その処理を行うものとする。

2 道路の一侧又は両側に設けるアーケード

(1) 設置場所及び周囲の状況は、次の各号によらなければならないものとする。

イ 歩車道の区別のある道路の歩道部分又は車馬の通行を禁止している道路であること。

ロ 車道の幅員（軌道敷を除く。以下本号中に同じ。）が11m未満の1級国道若しくは2級国道又は道路法第56条の規定により指定を受けた車道の幅員が9m未満の主要な都道府県道若しくは市道でないこと。

ハ アーケードの設置により、道路の円滑な通行を阻害するおそれのある場所でないこと。

ニ 都市計画広場又は都市計画街路で、未だ事業を完了していない場所でないこと。

ホ 引火性、発火性若しくは爆発性物件又は大量可燃物を取り扱う店舗の類が密集している区域その他消防上特に危険な区域でないこと。

ヘ 防火地域内又は準防火地域内であること。

ト アーケードに面する建築物（以下「側面建築物」という。）のうち、防火上主要な位置にある外壁及び軒裏が、耐火構造又は防火構造であること。

チ 街路樹の生育を妨げない場所であること。

(2) 構造は、次の各号によらなければならないものとする。

イ 歩車道の区別のある道路においては、車道内に又は車道部分に突き出して設けないこと。

ロ 歩車道の区別のない道路においては、道路中心線から2m以内に又はその部分に突き出して設けないこと。但し、構造上やむを得ない梁で、通行上及び消防活動上支障がない場合は、この限りでない。

ハ 地盤面からの高さ4.5m以下の部分には、柱以外の構造部分を設けないこと。但し、歩車道の区別のある道路の歩道部分に設ける場合で、且つ、側面建築物の軒高が一般的に低く2階の窓からの避難を妨げるおそれがある場合においては、地盤面からの高さ3mを下らない範囲内で緩和することができる。

ニ アーケードの材料には不燃材料を用いること。但し、柱並びに主要な梁及び桁には、アルミニウム、ジュラルミン等を、屋根には、網入ガラス以外のガラスを、それぞれ用いること。

ホ 階数は、1であること。

ヘ 壁を有しないこと。

ト 天井を設ける場合は、防火、排煙、換気、通行等に支障がない構造とすること。

チ 木造の側面建築物に支持させないこと。

リ アーケードは、積雪、暴風等に対して安全なものであること。

ヌ 柱は、なるべく鉄管等を用い、安全上支障がない限り細いものとする。

ル 側面建築物の窓等からの避難の妨げとならないようにすること。

ヲ アーケードに電気工作物を設ける場合は、木造の側面建築物と電氣的に絶縁するようにつとめること。

(3) 屋根は、次の各号によらなければならないものとする。

- イ 歩車道の区別のない道路に設ける場合の屋根の水平投影幅は3 m以内とすること。
- ロ 歩車道の区別のある道路に設ける場合には、屋根の下端等が絶対に車道部分に突出しないようにすること。
- ハ 屋根には、アーケードの延長50 m以下ごとに、桁行0.9 m以上を開放した切断部又は高さ0.5 m以上を開放した桁行1.8 m以上の断層部を設けること。但し、屋根にアルミニウム等の火災の際とけやすい材料を使用し、消防上支障がないと認めるときはこれを緩和することができる。
- ニ 屋根の下面には、アーケードの延長おおむね12 m以下ごとに鉄板等の垂れ壁を設けること。但し、前号但書の部分等でほのほの伝送のおそれがない場合は、この限りでない。
- ホ 屋根面上は、おおむね6 mごとに、火災の際その上部で行う消防活動に耐えうる構造とした部分を設け、その部分の幅を0.6 m以上とし、かつ、その部分に着色等の標示をすると共に要すればすべり止め及び手すりを設けること（以下これらの部分を「消火足場」という。）。
- ヘ 屋根面（消火足場で0.8 m以下の幅の部分及び越屋根の部分を除く。）の面積の5分の2以上を地上から簡便且つ確実に開放しうる装置を設けること。但し、屋根（天井を有するときは天井面）が4分の1以上の勾配で側面建築物に向かって下って居りその水平投影幅が3 m以下であって、且つ、アーケードの下の排煙、換気に支障がない場合においてはこの限りでない。

(4) 柱の位置は、次の各号によらなければならないものとする。

- イ 道路に設置する場合にあっては路端寄りに設けること。但し、歩車道の区別のある道路であって歩道幅員3 m未満の場合には、歩道内の車道よりに限り、歩道幅員3 m以上の場合には歩道内の車道よりも設けることができる。
- ロ 消防用機械器具、消火栓、火災報知器等、消防の用に供する施設、水利等の使用及び道路の附属物の機能を妨げるおそれのある位置並びに道路の隅切り部分に設けないこと。
- ハ 側面建築物の非常口の直前及び両端から1 m以内で避難の障害となるおそれのある位置に設けないこと。

(5) 添架物等は、次の各号によらなければならないものとする。

- イ 恒久的な広告物等の塗装若しくは添架又は恒久的な装飾をしないこと。但し、アーケードの両端（切断部、断層部等を含まないものとする。）における地名、街区名等の標示で、不燃材料のみで構成され、アーケードの梁以上の高さに設けられるものについてはこの限りでない。
- ロ 電気工作物は、アーケードの軒先から0.2 m以内又は消防用登はん設備から1 m以内の部分その他消防活動上特に障害となる部分には施設しないこと。

3 道路の全面又は大部分をおおうアーケード

道路の全面をおおい、又は道路中心線から2 m以内に突き出して設けるアーケードは、前項各号（第1号ロ、ト・第2号イ、ロ、ハ及び第3号イを除く。）によるの外、次の各号によらなければならないものとする。

- イ 道路の幅員が4 m以上且つ8 m以下であること。
- ロ 側面建築物の各部分から、側面建築物の前面以外の方向2.5 m以内に4 m以上の道路若しくは公園、広場の類があること。但し、前段に規定する距離が50 m以内で、その間に消防活動及び避難に利用できる道路がある場合は、この限りでない。

ハ 側面建築物の延長おおむね50m以下ごとに避難上有利な道路があること。但し、周囲の状況により避難上支障がないときは、この限りでない。

ニ 側面建築物の延焼のおそれのある部分にある外壁及び軒裏は耐火構造又は防火構造であり、且つ、それらの部分にある開口部には防火戸が設けられていること。但し、この場合、敷地とアーケードを設置する道路との境界線は、隣地境界線とみなす。

ホ 側面建築物は、既存のものについても、建築基準法施行令第114条及び第5章第1節並びに火災予防条例の規定に適合していること。

但し、防火上、避難上支障がない場合は、この限りでない。

ヘ 火災発生の際に、これを区域内に周知させるために有効な警報装置及びアーケードを設置しようとする道路の延長おおむね150m以下ごとに消防機関に火災を通報することのできる火災報知機が設けられていること。

ト 柱以外の構造部分の高さは、地盤面から6m以上であること。但し、側面建築物が共同建築等で軒高が一定し、消防活動上及び通行上支障がないときは、当該軒高及び地盤面からの高さ4.5mを下らない範囲内で緩和することができる。

チ 屋根面は、断層部分又は消火足場と交さる部分を除き、その全長にわたってアーケードの幅員の8分の1以上を常時開放しておくこと。但し、換気、排煙の障害となるおそれのない場合には越屋根の類を設けることができる。

リ アーケードを設置しようとする道路の延長50m以下ごとに屋根面上に登はんできる消防進入用の設備及びこれに接して消防隊用の消火栓並びにこれに接続する立管及びサイアミーズコネクションを設けること。但し、街区又は水利の状況により消防上支障がないときは、その一部を緩和することができる。

ヌ 前号の設備及び各消火足場を道路の延長方向に連絡する消火足場を設けること。

ル その幅員の全部をアーケードでおおわれた道路と交ささせるときは、交さる部分を開放し、又は高さ0.5m以上を開放した断層部とすること。

4 屋根が定着していないアーケードの特例

屋根の相当する部分にガラス以外の不燃材料又は防火処理をした天幕の類を使用しその全部を簡単に撤去することができ、且つ、容易に地上から開放できる装置をつけたアーケードで、交通上支障のない場合においては第2項中第2号ニ、第3号ロ、ハ、ニ、ホ及び第3項中イ、チ、リ、ヌは適用しない。

5 仮設日よけの特例

夏季仮設的に設ける日よけで、期間終了後は全部の構成材料が撤去されるものについては、第2項中第1号イ、ハ、ホ、第2号イ、ロ、ハ、ホ、ヘ、ト、リ、ヌ、ル第3号イ、ロ、ハ、第4号全部及び第3項中ト、ルの規定のみを適用する外、次の各号によらなければならないものとする。

イ 設置期間は6月から9月までの4箇月以内であること。

ロ 歩車道の区別のある道路の歩道部分のみに設けるものであること。

但し、歩車道の区別のない道路にあってアーケードの延長及び幅員並びに付近の建築物・道路・消防水利その他周囲の状況から、通行上、消防上支障がない場合は、この限りでない。

ハ 屋根の材料はビニール、よしず、天幕等軽量で、且つ、延焼の媒介となるおそれの少ないものであること。

ニ 構造は、容易に破壊消防を行いうるような簡単なものであること。

ホ 延長1.2m以下ごとに屋根の部分を撤去しやすいように独立の構造としたものであること。

6 がんぎの特例

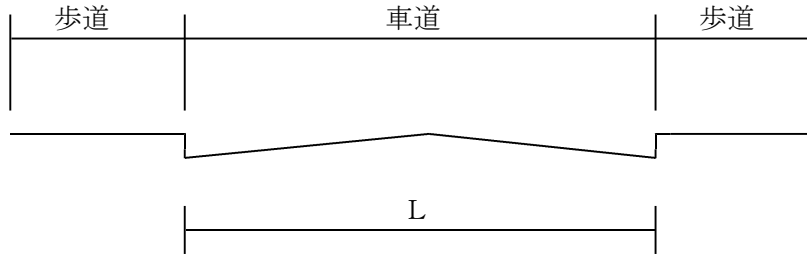
がんぎについては、第2項中第1号イ、ロ、ハ、第2号イ、ハ、ニ、ホ、ヘ、オ、チ、リ、ヌ、ル、ヲ、第3号イ、ロ、ニ、第4号全部及び第5号全部のみを適用する。但し、地方の特殊事情によりこれらの規定の一部又は全部を適用しないことができる。

アーケード設置基準（図解）

2 道路の一侧又は両側に設けるアーケード

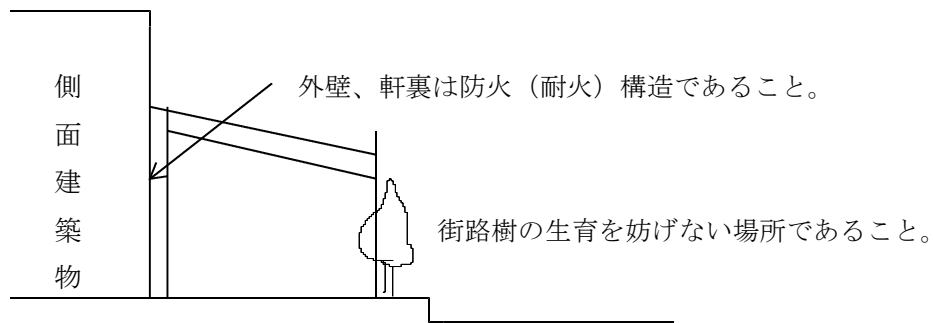
(1) 設置場所及び周囲の状況

ロ 国道又は主要道路



$L > 11 \text{ m}$ の 1 級若しくは 2 級国道又は
 $L > 9 \text{ m}$ の主要な都道府県道、市道

ト 側面建築物の構造



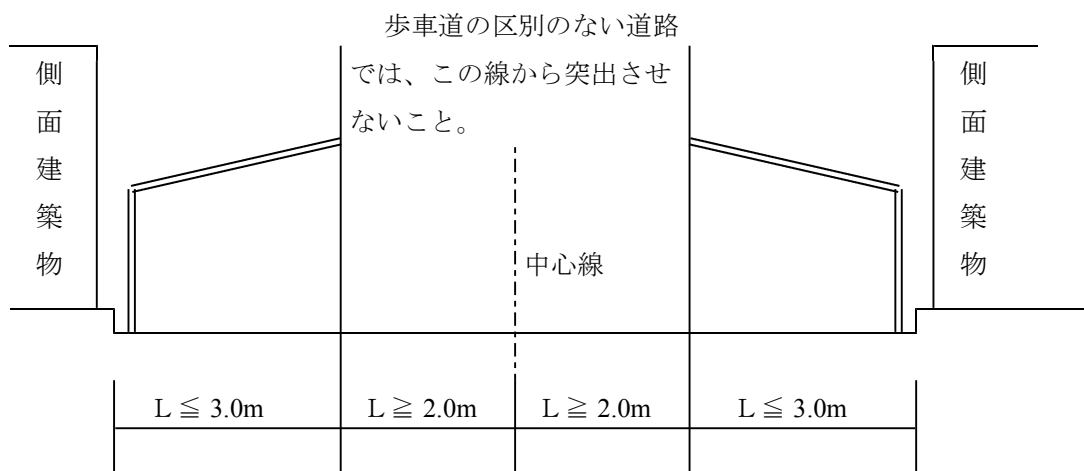
(2) 構造

ロ 道路中心の保有空間

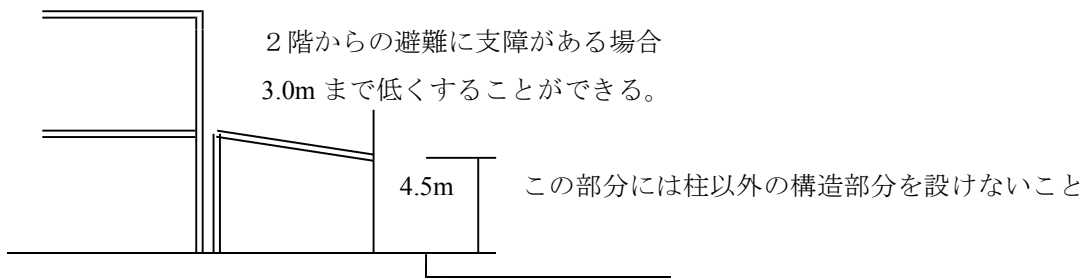
(3) 屋根

イ 幅の限度

屋根の水平投影幅を 3.0m 以下とすること。

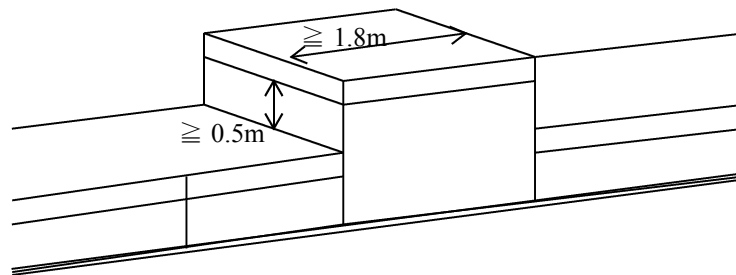


ハ 高さの限度



(3) 屋根

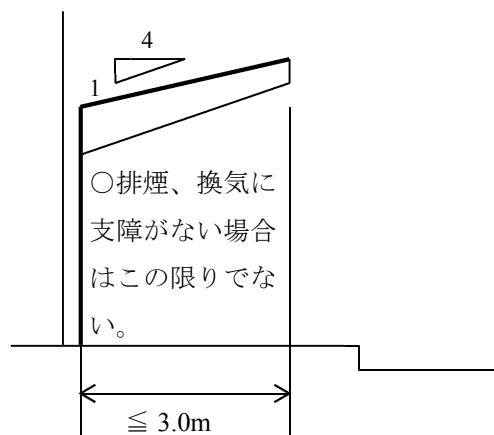
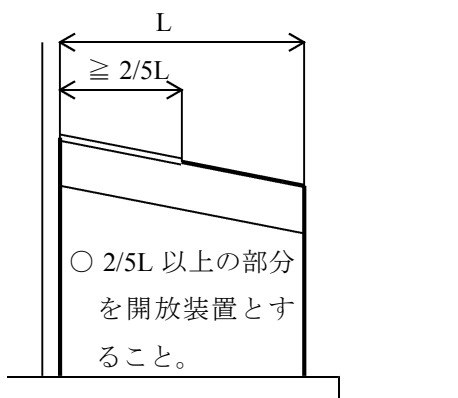
ハ 切断又は断層部



- 屋根にアルミニウム等の火災の際とけやすい材料を使用し、消防上支障がないときは、緩和する。
- 延長おおむね 1.2 m 以下ごとに鉄板の垂れ壁を設ける
- 屋根面上にはおおむね、6 m ごとに、幅 0.6 m 以上の消火足場を設け、その部分を着色等の標示をし、すべり止め及び手すりを設ける。

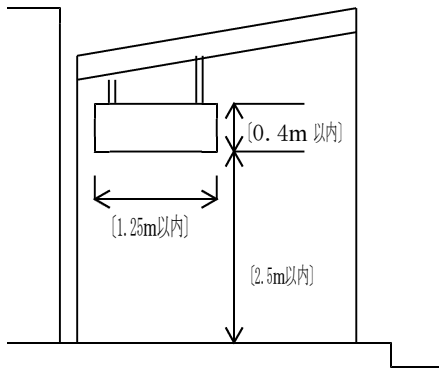
ヘ 開放部分

ホ 但書

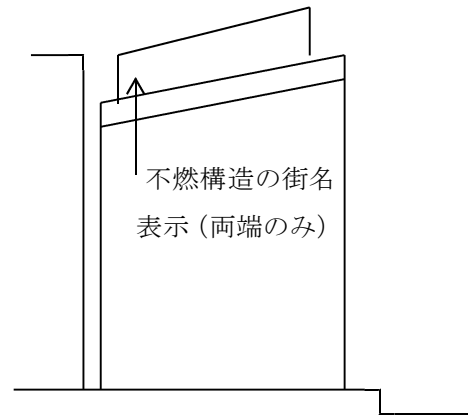


(5) 添架物等 [] は島根県の基準

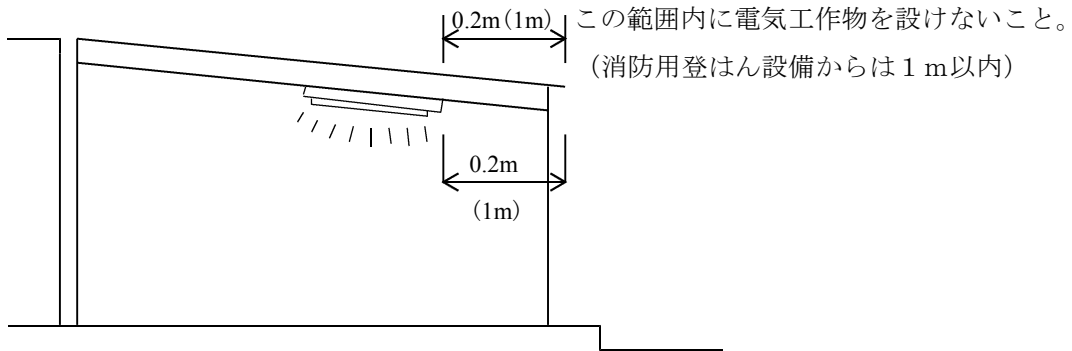
イ 広告物等



イ 但書

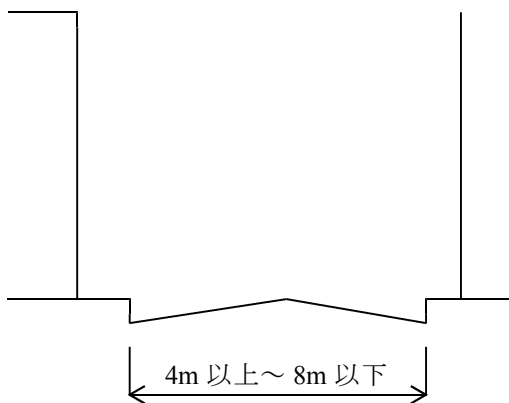


ロ 電気工作物

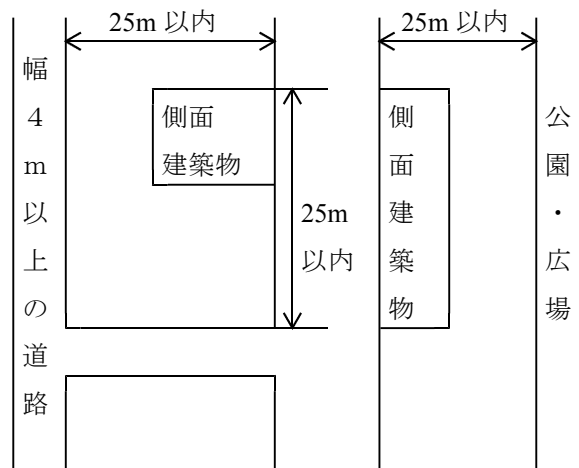


3 道路の全面又は大部分をおおうアーケード

イ 道路幅員

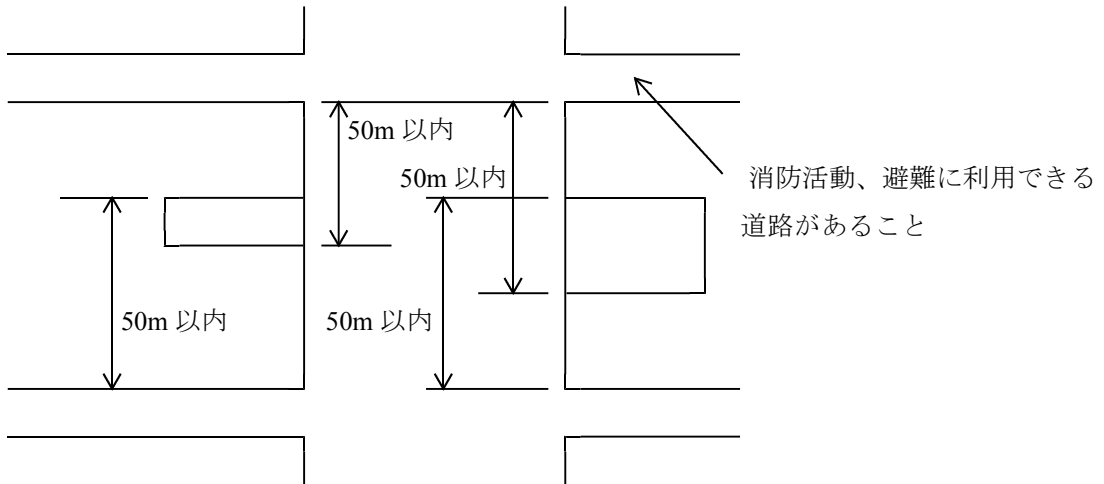


ロ 背面道路



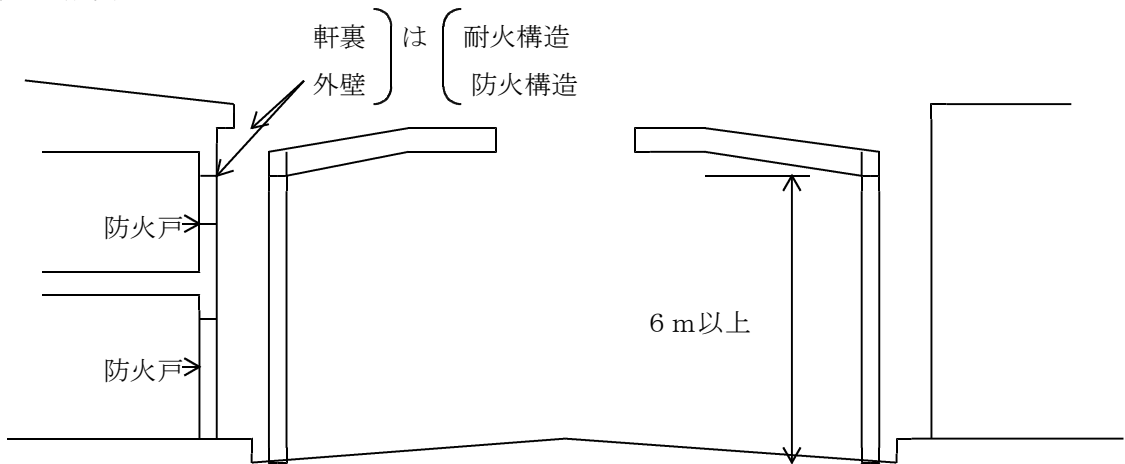
ロ 但書

ハ 側面道路



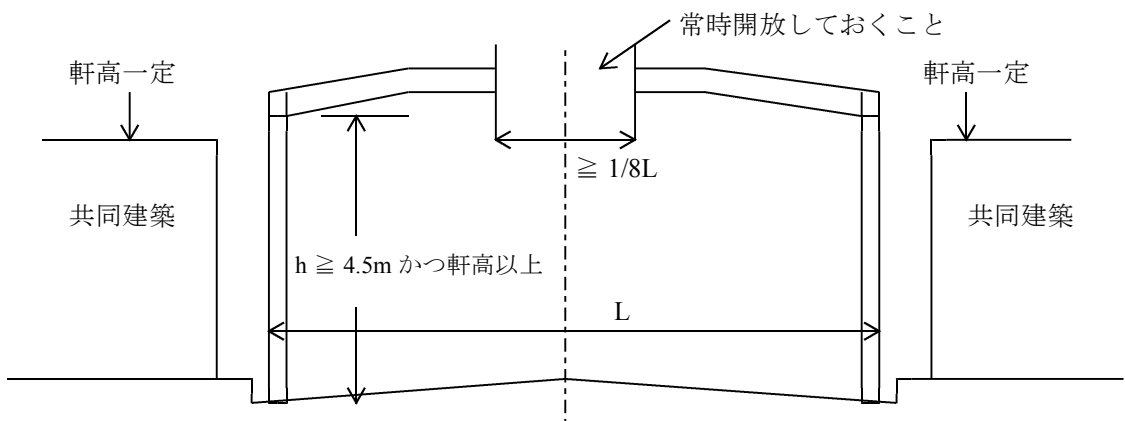
ニ 側面建築物の構造

ト 高さの限度



ト 但書

チ 排煙施設



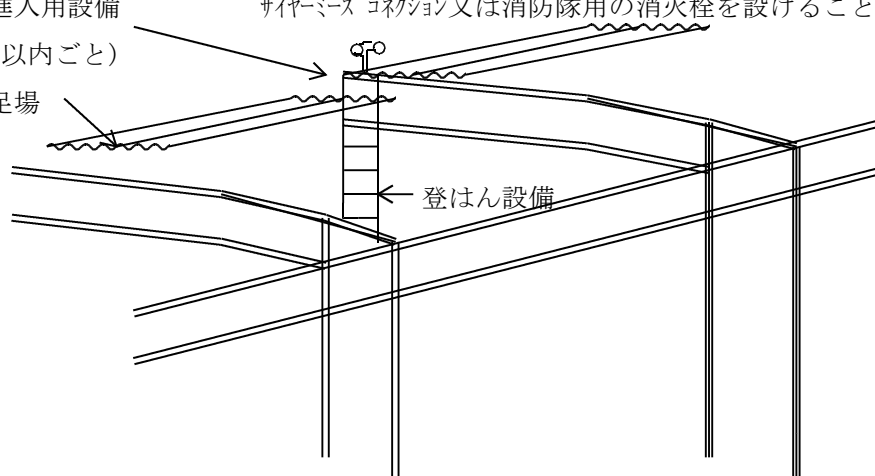
リ 登はん設備等

ヌ 消火足場

消防進入用設備
(50m 以内ごと)

消火足場

サイヤミズコネクション又は消防隊用の消火栓を設けること



○消防進入用施設に接して、消防隊用消火栓、これに接する立管及びサイヤミズコネクションを設けること。

(水利状況により消防上支障がないときは、一部の緩和が認められる。)

5. 法第32条第1項第5号に掲げる施設

〔地下街、地下室、通路その他これらに類する施設〕

(1) 地下街

「地下街の取扱いについて」(昭和48年7月31日建設省事務次官通達)(昭和55年10月9日建設省事務次官通達で一部改正)及び「地下街に関する基本方針について」(昭和49年6月28日建設省道路局長通達)(昭和56年4月21日一部改正)によるものとする。

(2) 地下式貯水槽

許可の方針	<ol style="list-style-type: none"> 1. 市町村が設置管理する貯水槽に限り占用を認めるものとする。 2. 道路の敷地外に余地がないためにやむを得ないものに限り占用を認めるものとする。 3. NTT及び公益事業者(ガス、電気等)と設置場所について調整できたものに限り占用を認めるものとする。
占用物件の構造	<ol style="list-style-type: none"> 1. 堅固で耐久力を有するとともに道路及び地下にある他の占用物件に支障を及ぼさない構造とする。 2. 車道に埋設する場合には、道路の強度に影響を与えない構造とする。
占用の場所	<ol style="list-style-type: none"> 1. 貯水槽は、法敷下又は路端寄りの路面下に設けるものとする。 2. 占用幅は、車道中心線を越えない範囲内とする。 3. 貯水槽の頂部と路面との距離は、原則として1.2m以上とする。 4. 既存の占用物件又は計画中の公共施設の設置に支障を及ぼさない場所とする。

(3) 横断歩道橋

許可の方針	車両の通行の頻繁な道路の両側に同一の目的の施設がある場合に限り占用を認めるものとする。
占用物件の構造	<ol style="list-style-type: none"> 1. 主要部分の構造は、鉄骨又は鉄筋コンクリート造りとする。 2. 道路と直角に架設し、器物が道路に落下しないよう橋の部分に柵を設けるものとする。 3. 広告物の添加又は塗装は認めないものとする。 4. 相当強度の風雨、地震等に耐える堅固なもので、倒壊、落下、はく離等により道路の構造又は交通に支障を及ぼさない構造とする。
占用の場所	<ol style="list-style-type: none"> 1. 道路の上空とする。ただし、道路の構造又は道路の周辺の状況上やむを得ないと認められ、かつ、一般歩行者が利用できる場合には、施設の階段部分及び支柱を法敷上又は歩道上の車道寄りに設けることができる。 2. 道路の上空を横断する施設の最下部と路面との距離は、5m以上とする。

(4) 上空に設ける通路

「道路の上空に設ける通路の取扱等について」(昭和32年7月15日建設省事務次官通達)、「建築物の屋上部を連結する通路の取扱いについて」(昭和46年10月11日建設省道路局路政課長通達)及び「道路の上空に設ける通路の取扱い等について」(平成8年3月19日建設省道

路局路政課長通達) 等によるほか、次の基準によるものとする。

許可の方針	「連絡協議会」において、各機関の意見が一致した場合に限り占用を認めるものとする。
その他	1. 受理した道路占用許可申請書は、建築許可の見通しがつくまで、その処分を保留すること。

(5) 工事用搬入路 (橋の架設を伴う工事用搬入路)

許可の方針	沿道で工事を行うために一時的に設ける通路に限り占用を認めるものとする。
占用物件の構造	1. 通路は、既存の道路から10mの区間を舗装するものとする。 2. 通路は、最大の自動車荷重に十分耐えられる構造とする。
占用の場所	側溝上又は法敷上とする。

(6) 通路橋

許可の方針	通路橋は、道路管理上、安全上等問題が多いので、真にやむを得ないもの限り占用を認めるものとする。
占用物件の構造	1. 通路橋の幅員は5m以下とする。ただし大型車の出入りする施設については8m以下とすることができる。 2. 通路橋の架設にあたっては、橋台の一侧を道路敷地以外に設け、路肩側を補強して使用目的に耐えうる構造とする。 3. 相当強度の風雨、地震等に耐える堅固なもので、倒壊、落下、はく離、荷重により道路の構造又は交通に支障を及ぼさない構造とする。
占用の場所	法敷上又は路肩部とする。

6. 法第32条第1項第6号に掲げる施設

〔露店、商品置場その他これらに類する施設〕

(1) 露店

許可の方針	道路の交通上及び構造保全上支障となる場合が多いので、祭礼、縁日等に際し一時的に設けるもの以外の占用は認めないものとする。
-------	--

(2) 商品置場

許可の方針	道路の交通上及び構造保全上支障となる場合が多いので、祭礼、縁日等に際し一時的に設けるもの以外の占用は認めないものとする。
-------	--

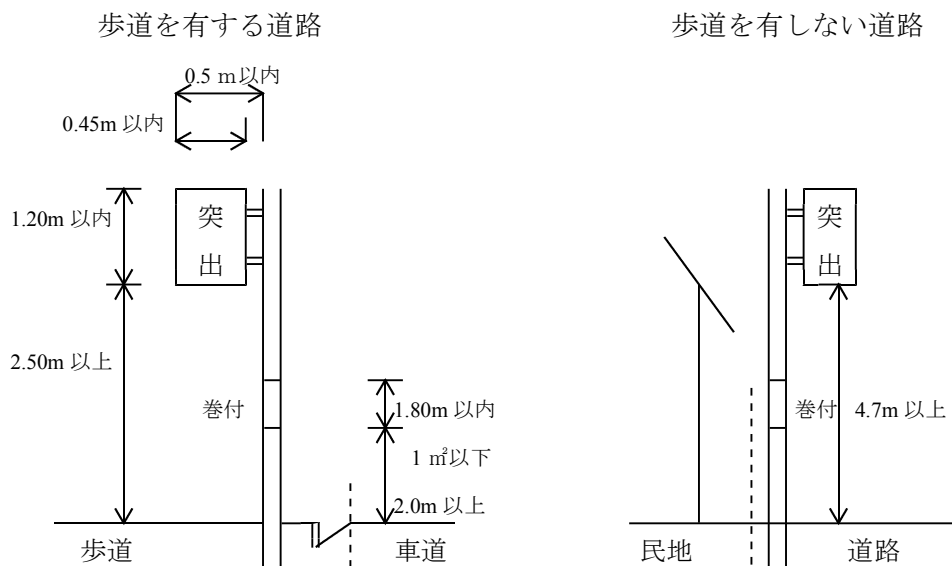
7. 令第7条第1号に掲げる物件

[看板、標識、旗ざお、パーキングメーター、幕及びアーチ]

(1) 電柱に添加する広告物

許可の方針	電柱等の管理者が添加を同意した場合に限り1柱につき取付広告物1個、巻付広告物1個の占用を認めるものとする。
占用物件の構造	<ol style="list-style-type: none"> 1. 突出広告物の大きさは、縦1.2 m以下、横0.45 m以下とする。 2. 巻付広告物の大きさは、1 m²以下、縦は1.8 m以下とし、1個を2面とすることができる。 3. 信号機又は道路標識に類似し、又はこれらの効用を妨げないもので、地色は原則として白色又は淡色とする。 4. 電光式、照明式又は反射材料式の構造は認めないものとする。 5. デザイン及び表示内容は、美観風致を十分に考慮するものとする。 6. 骨格及び支持材料は、金属製とする。 7. 相当程度の風雨、地震等に耐える堅固なもので、倒壊、落下、はく離、老朽、汚損等により美観を損ない、又は公衆に危険を与えるおそれのない構造とする。
占用の場所	<ol style="list-style-type: none"> 1. 歩道を有する道路にあっては、突出広告物の最下部と路面との距離は、2.5 m以上とし、歩道を有しない道路にあっては、4.7 m以上とする。(図-1) 2. 原則として道路中心方向へ突出してはならない。 3. 巻付広告物の最下部と路面との距離は、2.0 m以上とする。 4. 道路の同一側における広告物相互の間隔は、2.0 m以上とする。 5. 突出広告物の突出部分の長さは、0.5 m以内とする。
その他	<ol style="list-style-type: none"> 1. 「指定区間内の一般国道における路上広告物等の占用許可基準について」(昭和44年8月20日建設省道路局長通達)を参照すること。 2. 島根県屋外広告物条例に抵触するので、占用の許可にあたっては留意すること。

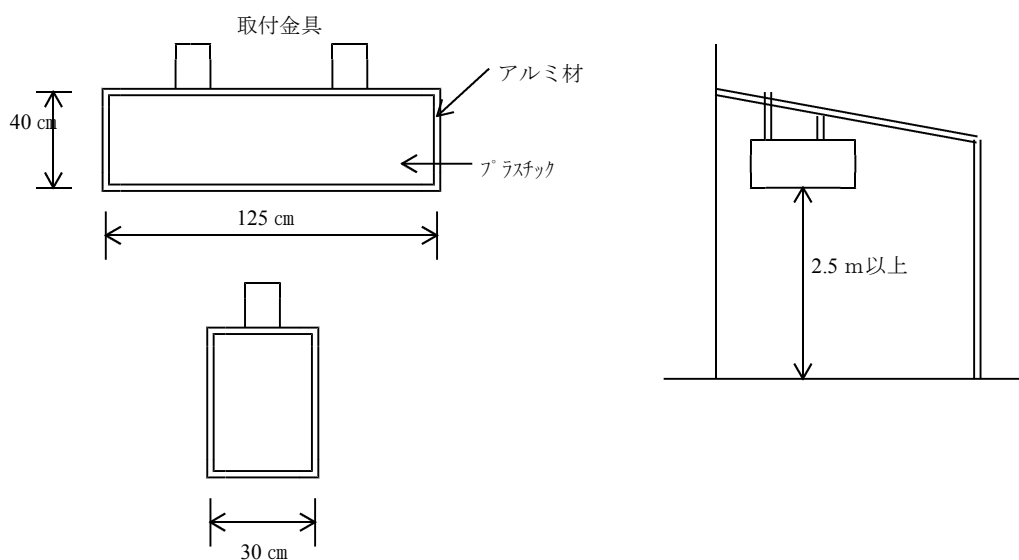
図-1



(2) アーケードに添加する広告物

許可の方針	アーケードとして道路の占用許可を受けたものに限り、1軒につき広告物1個の占用を認めるものとする。
占用物件の構造	<ol style="list-style-type: none"> 1. 広告物の大きさは、縦 0.4 m以下、横 1.25 m以下、幅 0.3 m以下とする。(図-1) 2. 広告物の取付部分は、2カ所以上とする。 3. 広告物の枠は、アルミ材等の軽量な材料を使用し、表示板はプラスチックを使用するものとする。 4. 信号機又は道路標識に類似し、又はこれらの効用を妨げないもので地色は原則として乳白色とし、蛍光塗料は使用しないものとする。 5. アンドン式の構造を認めるものとする。 6. 表示内容は商店名とし、広告のみの表示を認めないものとする。 7. 一街区毎に広告物の規格は統一するものとする。 8. デザイン及び表示内容は、美観風致を十分考慮するものとする。 9. 相当強度の風雨、地震等に耐える堅固なもので、倒壊、落下、はく離、老朽、汚損等により美観を損ない、又は公衆に危険を与えるおそれのない構造とすること。
占用の場所	<ol style="list-style-type: none"> 1. 歩道を有する道路の歩道上とする。 2. 広告物の最下部と路面との距離は、2.5 m以上とする。
その他	<ol style="list-style-type: none"> 1. 「指定区間内の一般国道における路上広告物等の占用許可基準について」(昭和44年8月20日建設省道路局長通達)を参照すること。 2. 島根県屋外広告物条例に抵触するので、占用の許可にあたっては留意すること。

図-1



(3) 突出看板

許可の方針	自家用広告物に限り、1 営業所又は1 事業所につき広告物2 個の占有を認めるものとする。
占有物件の構造	<ol style="list-style-type: none"> 1. 信号機又は道路標識に類似し、又はこれらの効用を妨げないもので、地色は原則として白色又は淡色とする。 2. 反射材料式の構造は認めないものとする。 3. デザイン及び表示内容は、美観風致を十分に考慮するものとする。 4. 相当強度の風雨、地震等に耐える堅固なもので、倒壊、落下、はく離、老朽、汚損等により美観を損ない、又は公衆に危険を与えるおそれのない構造とすること。
占有の場所	<ol style="list-style-type: none"> 1. 歩道を有する道路にあつては、広告物の最下部と路面との距離は、2.5 m 以上とし、路面上への出幅は道路境界線から 0.6 m 以内とする。 2. 歩道を有しない道路にあつては、広告物の最下部と路面との距離は、4.7 m 以上とし、路面への出幅は道路境界線から 0.6 m 以内とする。 3. 広告物の上端は、取付壁面を超えないものとする。
その他	<ol style="list-style-type: none"> 1. 「指定区間内の一般国道における路上広告物等の占有許可基準について」(昭和44年8月20日建設省道路局長通達)を参照すること。 2. 島根県屋外広告物条例に抵触するので、占有の許可にあたっては留意すること。 3. 都市再生特別措置法に基づく特例道路占有区域指定区域内における占有の場合は、「19. 都市再生特別措置法に基づく道路占有の許可基準の特例(占有特例)」を適用すること。 4. 中心市街地活性化法に基づく特例道路占有区域指定区域内における占有の場合は、「20. 中心市街地活性化法に基づく道路占有の許可基準の特例(占有特例)」を適用すること。

(4) 立看板

許可の方針	道路交通上はもとより、道路美観上からも支障があるので占有を極力抑制するものとする。
占有物件の構造	<ol style="list-style-type: none"> 1. 広告物の大きさは、縦2 m 以下、横1 m 以下とする。 2. 信号機又は道路標識に類似し、又はこれらの効用を妨げないもので、地色は原則として、白色又は淡色とする。 3. 電光式、照明式及び反射材料式の構造は、認めないものとする。 4. 倒壊、はく離、汚損等により美観を損ない、又は公衆に危険を与えるおそれのない構造とする。
占有の場所	<ol style="list-style-type: none"> 1. 歩道を有する道路にあつては、歩道上の民地側に接した場所とする。 2. 歩道を有しない道路にあつては、法敷上とする。 3. 立看板は、道路と平行に設けるものとする。 4. 道路が交差し、接続し、又は屈曲する場所での設置は認めないものとする。 5. 地先居住者に支障を及ぼすおそれのない場所とする。

その他	<ol style="list-style-type: none"> 1. 「指定区間内の一般国道における路上広告物等の占用許可基準について」(昭和44年8月20日建設省道路局長通達)を参照すること。 2. 島根県屋外広告物条例に抵触するので、占用の許可にあたっては留意すること。 3. 都市再生特別措置法に基づく特例道路占用区域指定区域内における占用の場合は、「19. 都市再生特別措置法に基づく道路占用の許可基準の特例(占用特例)」を適用すること。 4. 中心市街地活性化法に基づく特例道路占用区域指定区域内における占用の場合は、「20. 中心市街地活性化法に基づく道路占用の許可基準の特例(占用特例)」を適用すること。
-----	--

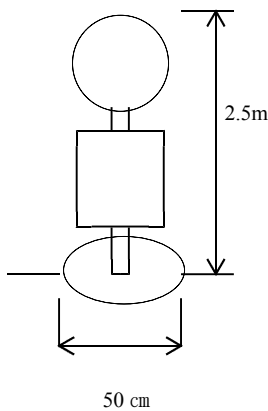
(5) サインポール

許可の方針	<ol style="list-style-type: none"> 1. 道路交通上はもとより、道路美観上からも支障があるので占用を極力抑制するものとする。 2. 道路の上空に限り占用を認めるものとする。
占用物件の構造	<ol style="list-style-type: none"> 1. 原則として方持式(オーバー・ハング式)の構造とする。 2. 信号機又は道路標識に類似し、又はこれらの効用を妨げないもので、地色は原則として白地又は淡色とする。 3. 反射材料式の構造は認めないものとする。 4. デザイン及び表示内容は、美観風致を十分に考慮するものとする。 5. 支柱、支持材料等は金属製とする。 6. 相当強度の風雨、地震等に耐える堅固なもので、倒壊、落下、はく離、老朽、汚損等により美観を損ない、又は公衆に危険を与えるおそれのない構造による。
占用の場所	<ol style="list-style-type: none"> 1. 歩道を有する道路にあつては、突き出し部の最下部と路面との距離は、4.7 m以上とし、路面上への出幅は道路境界線から0.6 m以下とする。 2. 歩道を有しない道路にあつては、突き出し部の最下部と路面との距離は、5 m以上とし、路面上への出幅は、道路境界線から0.6 m以下とする。 3. 道路敷地内の建柱は、認めないものとする。
その他	島根県屋外広告物条例に抵触するので占用許可にあたっては留意すること。

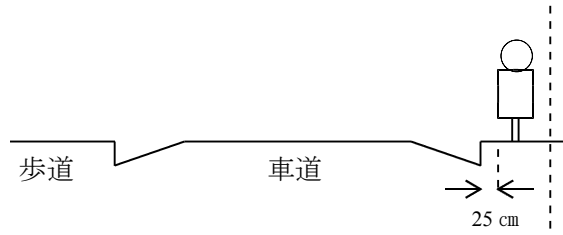
(6) バス停留所標識（照明式を除く）

許可の方針	一般乗合旅客運送事業の免許を受けた事業者が設置したバス停留所に限り、 占用を認めるものとする。
占用物件の構造	1. 停留所標識の規格は、図－1を標準とする。 2. 停留所標識を統一し、体裁優美な構造とする。 3. 倒壊、はく離等により道路構造又は交通に支障を及ぼさない構造とすること。 4. 広告物は認めないものとする。
占用の場所	1. 歩道を有する道路にあつては、歩道上の車道寄りとし、歩車道境界線から 0.25 mの間隔を保つものとする。(図－2) 2. 歩道を有しない道路にあつては、側溝上又は路端寄りとする。 3. 標識板及び時刻板は、道路と平行に取り付けるものとする。 4. 道路が交差し、接続し、又は屈曲する場所での設置は認めないものとする。 5. 地先居住者に支障を及ぼすおそれのない場所とする。

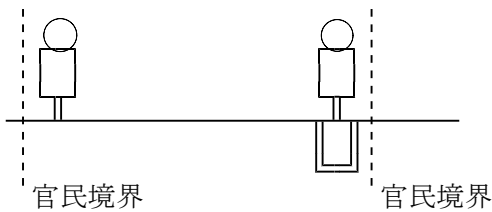
図－1
標準図



図－2

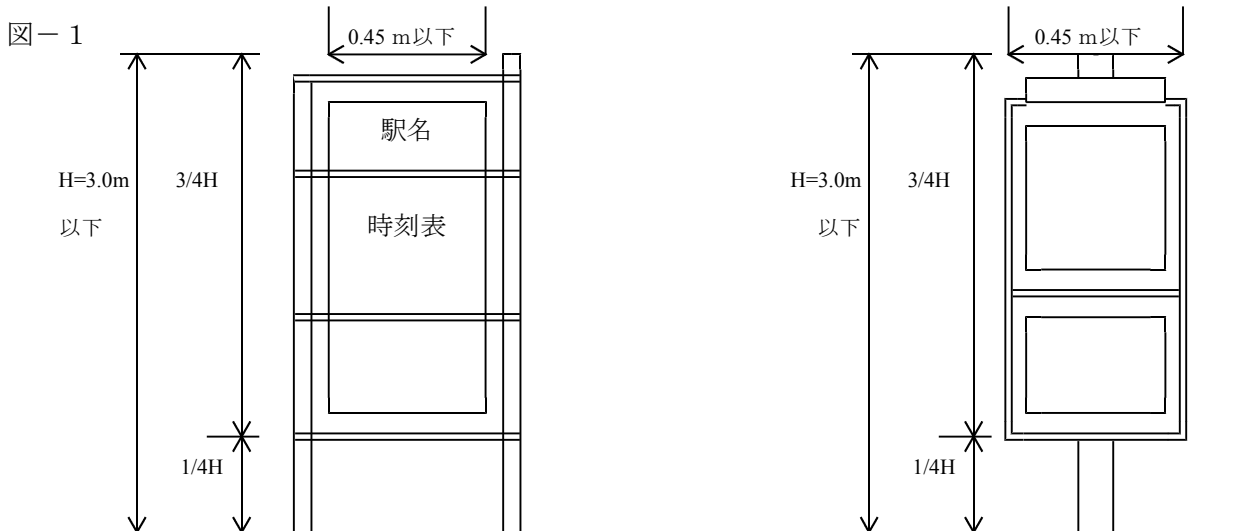


図－3



(7) 照明式バス停留所標識（広告付）

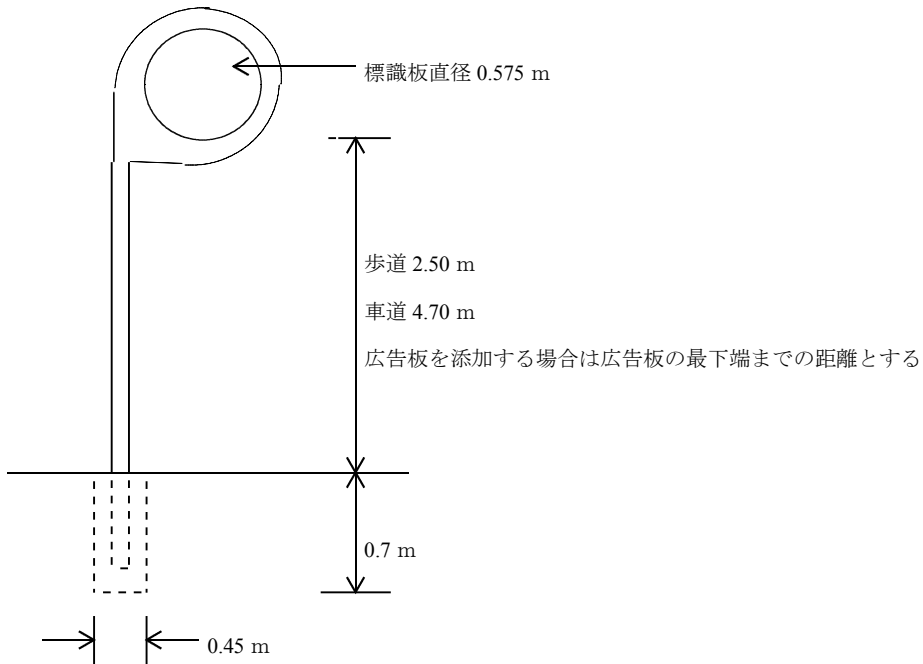
許可の方針	一般乗合旅客運送事業の免許を受けた事業者が設置したバス停留所に限り、占用を認めるものとする。
占用物件の構造	<ol style="list-style-type: none"> 1. 標識は一本又は二本の支柱と直方体の照明表示ボックスで構成し、照明表示ボックスの上部にバス停留所標識板を付設するものとする。 2. 標識の大きさは、高さ3 m以下、幅0.45 m以下とし、支柱（路面から照明表示ボックスの最下部までをいう。）の高さは、標識の高さの1/4程度とする。（図－1） 3. バス停留所標識板は、円形とし、その大きさは、直径0.4 m以下とする。 4. 標識の照明光源は、白色系とする。 5. 広告は、進行車両の非対向面及び歩道面の2面に限定し、広告の広さは、照明ボックスの各表示面の広さの1/3以下で、その位置は、照明ボックスの最下部とする。 6. 照明表示ボックスの表示方法は塗装式とし、地色は白色又は淡色とする。 7. 反射材料式の構造は認めないものとする。 8. デザイン又は表示内容は、美観風致を十分に考慮するものとする。 9. 標識の設置方法は、埋込式とする。 10. 相当強度の風雨、地震等に耐える堅固なもので、倒壊、落下、はく離、老朽、汚損等により美観を損ない、又は公衆に危険を与えるおそれのない構造とする。
占用の場所	<ol style="list-style-type: none"> 1. 歩道を有する道路にあっては、歩道上の車道寄りとし、歩車道境界線から0.25 mの間隔を保ち、歩行者及び自転車通行者等の通行を妨害しない場所であること。 2. 歩道を有しない道路にあっては、バス停車帯の路端寄りとする。 3. 照明用の電源配線を架空式で設ける場合には、標識の高さ以上とする。 4. 道路が交差し、接続し、又は屈曲する場所での設置は認めないものとする。 5. 地先居住者に支障を及ぼすおそれのない場所とする。
その他	<ol style="list-style-type: none"> 1. 「照明式バス停留所標識（広告付）の道路占用について」（昭和49年2月1日建設省道路局長通達）を参照すること。 2. 島根県屋外広告物条例に抵触するので、占用の許可にあたっては留意すること。



(8) 消火栓標識

許可の方針	消防署長が標識の設置に同意した場合に限り占用を認めるものとする。ただし、既設の消防水利の標識がある場合には認めないものとする。
占用物件の構造	<ol style="list-style-type: none"> 1. 消火栓標識の規格は、図-1を標準とする。 2. 支柱は金属製とし、体裁優美なものとする。 3. 電飾設備は認めないものとする。 4. 相当強度の風雨、地震等に耐える強固なもので、倒壊、落下、はく離等により道路の構造又は交通に支障を及ぼさない構造とする。 5. 広告は消火栓標識1本につき1個限り認めるものとし、標識板の直下に標識板と同一方向に取り付け、大きさは、横 0.8 m以下、縦 0.4 m以下とすること。
占用の場所	<ol style="list-style-type: none"> 1. 歩道を有する道路にあつては、歩道上の車道寄りとし、歩車道境界線から 0.25 mの間隔を保つものとする。 2. 歩道を有しない道路にあつては、路端寄りとする。 3. 標識板の最下部と路面との距離は 4.7 m以上とする。ただし、歩道を有する道路の歩道上においては、2.5 m以上とすることができる。 4. 原則として消火栓等から 5 m以内とする。ただし、消火栓等の位置、道路の状況等により困難な場合はこの限りでない。 5. 道路が交差し、接続し、又は屈曲する場所での設置は認めないものとする。 6. 突き出し部は、歩道を有する道路にあつては、原則として、道路中心線と直角に民地の方向に設けるものとする。 7. 地先居住者に支障を及ぼすおそれのない場所とする。
その他	広告物については、島根県屋外広告物条例に抵触するので、占用許可にあたっては留意すること。

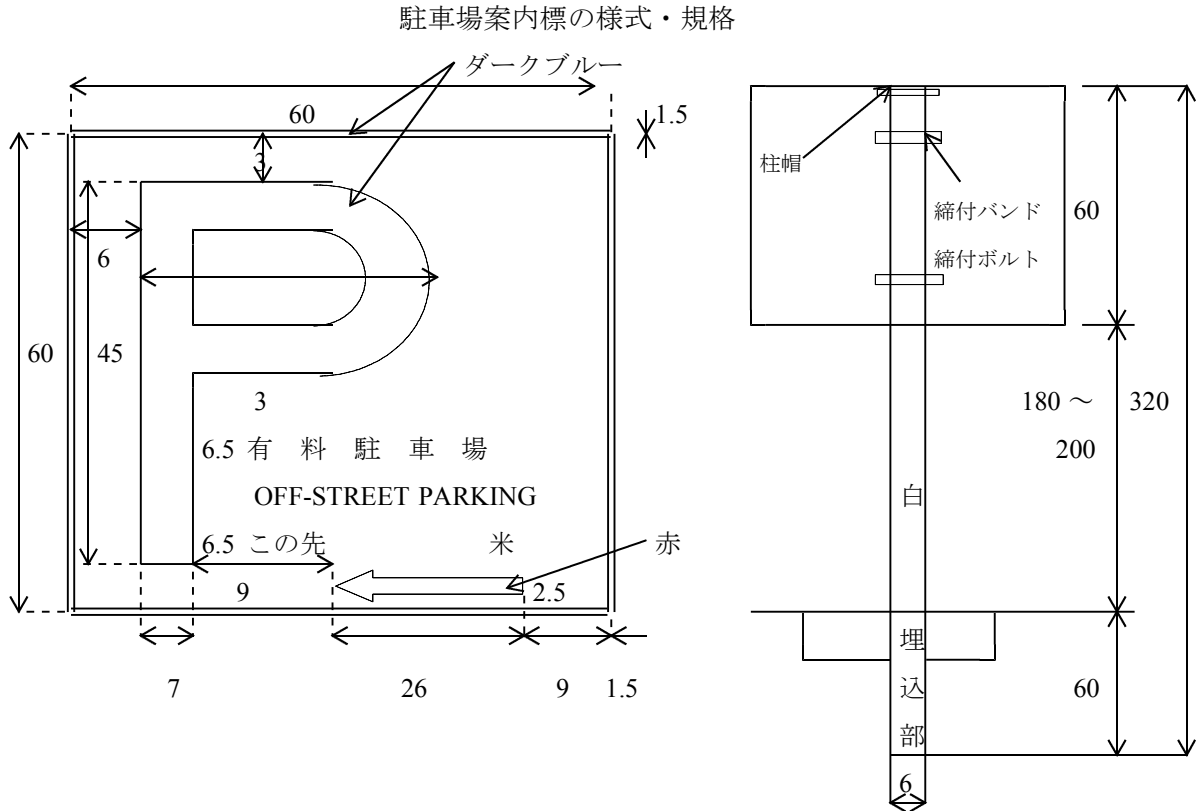
図-1



(9) 駐車場案内標

許可の方針	駐車場法第2条第2号に規定する路外駐車場で、駐車のために供する部分の面積が500㎡以上のものに限り占用を認めるものとする。
占用物件の構造	<ol style="list-style-type: none"> 案内標の規格は図-1のとおりとする。 広告板の添加又は塗装は認めないものとする。 相当強度の風雨、地震等に耐える堅固なもので、倒壊、落下、はく離等により道路の構造又は交通に支障を及ぼさない構造とする。
占用の場所	<ol style="list-style-type: none"> 法敷のある道路にあつては法敷上とする。 法敷がない道路にあつては歩道上の車道寄りとし、歩車道境界線から0.25mの間隔を保つものとする。 法敷がなく歩道を有しない道路にあつては路端寄りとする。 標識板の最下部と路面との距離は、1.8m以上とする。 案内標は、駐車場の各出入口から100m程度の左側手前と各出入口の至近距離の左側に各1個設けることができる。 道路が交差し、接続し、又は屈曲する場所での設置は認めないものとする。 地先居住者に支障を及ぼすおそれのない場所とする。
その他	「駐車場案内標の道路占用について」(昭和40年2月19日建設省道路局長通達)を参照すること。

図-1

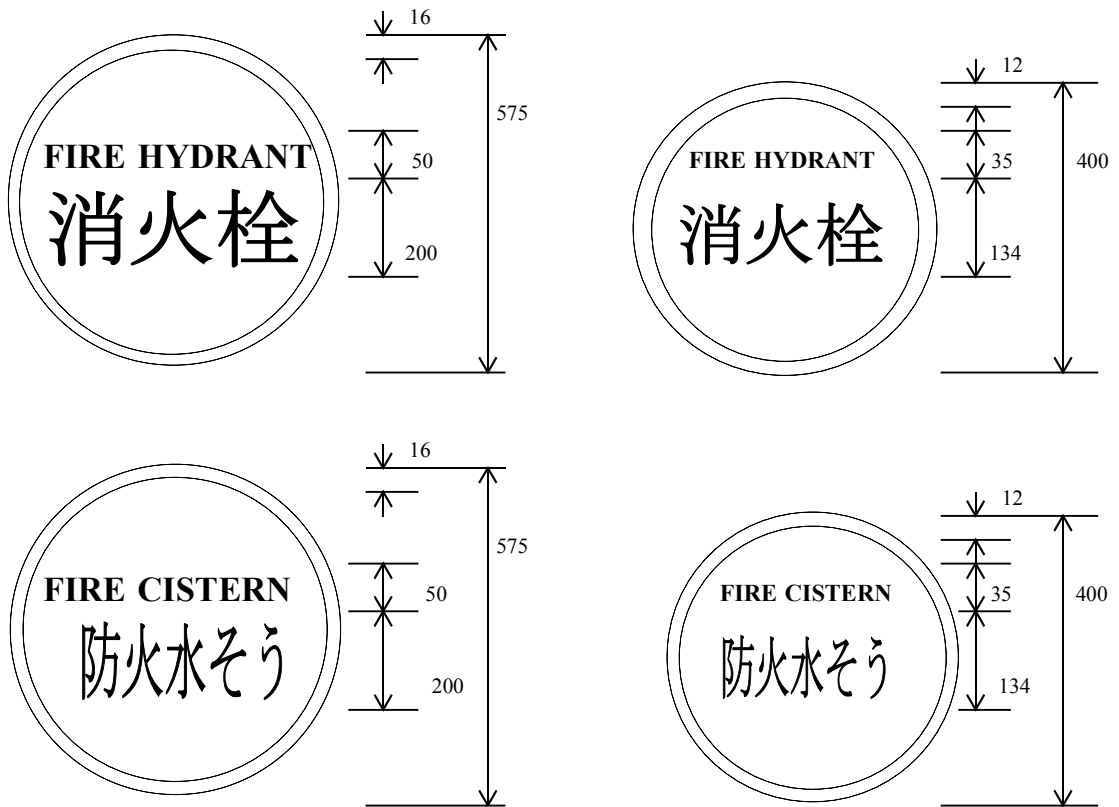


(10) 消防水利標識

許可の方針	市町村が設置し、維持し、又は管理する消防水利に限り1箇所につき1基の占用を認めるものとする。
占用物件の構造	<ol style="list-style-type: none"> 1. 標識の規格、図案等は、図-1のとおりとする。なお575型は、原則として支柱による掲出用とし、400型は、それ以外の掲出用とする。 2. 相当強度の風雨、地震等に耐える堅固なもので、倒壊、落下、はく離等により道路の構造又は交通に支障を及ぼさない構造とする。 3. 広告物又はこれらに類するものの掲出は、認めないものとする。
占用の場所	<ol style="list-style-type: none"> 1. 法敷がある道路にあつては法敷上とする。 2. 法敷がない道路にあつては、歩道上の車道寄りとし、歩車道境界線から0.25mの間隔を保つものとする。 3. 法敷がなく歩道を有しない道路にあつては路端寄りとする。 4. 標識板は道路と平行に取り付け、最下部と路面との距離は1.8m以上とする。 5. 原則として水利施設から5m以内とする。ただし、水利施設の位置、道路の状況等により困難な場合は、この限りではない。 6. 道路が交差し、接続し、又は屈曲する場所での設置は認めないものとする。 7. 地先居住者に支障を及ぼすおそれのない場所とすること。
その他	「消防水利の統一標識について」(昭和45年10月9日建設省道路局路政課長通達)を参照すること。

図-1

消防法第20条第2項に規定する消防水利の標識



(11) 通学路標識

許可の方針	<ol style="list-style-type: none"> 1. 通学者の多い道路に限り占用を認めるものとする。 2. 公共団体、公共的団体、その他これらに準ずるものが設置する場合に限り占用を認めるものとする。
占用物件の構造	<ol style="list-style-type: none"> 1. 標識の大きさは、道路標識令（「道路標識、区画線及び道路標示に関する命令」）に規定する規格と同一にするものとする。 2. 標柱には、管理者名を黒色で表示するものとし、その範囲は、路面から 0.5 m の間隔をおき、0.5 m 上方の区間内とする。 3. 相当強度の風雨、地震等に耐える堅固なもので、倒壊、落下等により道路の構造又は交通に支障を及ぼさない構造とする。
占用の場所	<ol style="list-style-type: none"> 1. 法敷がある道路にあつては法敷とする。 2. 法敷がなく歩道を有する道路にあつては、歩道上の車道寄りとし、歩車道境界線から 0.25 m の間隔を保つものとする。 3. 法敷がなく歩道を有しない道路にあつては路端寄りとする。 4. 標識板の最下部と路面との距離は、1.8 m 以上とする。 5. 道路が交差し、接続し、又は屈曲する場所での設置は認めないものとする。 6. 地先居住者に支障を及ぼすおそれのない場所とする。

(12) その他の標識（案内標識に限る）

許可の方針	官公庁、学校、医療施設、公園、神社、仏閣、その他公共上一般に標示を必要とする施設の位置を示すもので、公共の利便に供する目的で設置するものに限る。占有を認めるものとする。
占有物件の構造	1. 構造は「道路標識設置基準」によること。 2. 広告物は添加しないこと。 3. 相当強度の風雨、地震等に耐える堅固なもので、倒壊、落下等により道路の構造又は交通に支障を及ぼさない構造とする。
占有の場所	1. 歩道を有する道路にあつては、歩道上の車道寄りとし、歩車道境界線から0.25 mの間隔を保ち、歩行者及び自転車通行者等の通行を阻害しない場所とする。 2. 歩道を有しない道路にあつては、路端寄りとする。 3. 標識を路側方式によって設ける場合には、標識板の最下部と路面との距離は、1.8 m以上とする。 4. 標識を方持式（オーバー・ハング式）によって設ける場合には、標識板の最下部と路面との距離は4.7 m以上とする。 5. 道路が交差し、接続し、又は屈曲する場所での設置は認めないものとする。 6. 地先居住者に支障を及ぼすおそれのない場所とする。

(13) 旗さお、のぼり

許可の方針	道路交通上はもとより、道路美観上からも支障があるので占有を極力抑制するものとする。ただし公共団体、公共的団体等が交通事故の防止、火災防止等の公共の目的のため一定期間を区切って設けるもの、又は祭礼、縁日大売り出し、催物等で一時的に設けるものについてはこの限りでない。
占有物件の構造	1. 旗の大きさは、縦1.5 m以下、横0.5 m以内とする。 2. 道路標識、信号機その他交通保安施設の効用を阻害するような意匠、色彩及び反射性の材料は避けるものとする。 3. 倒壊、はく離、汚損等により美観を損し、又は公衆に危険を与えるおそれのない構造とする。
占有の場所	1. 歩道を有する道路にあつては、歩道上の民地側に接した場所とする。 2. 歩道を有しない道路にあつては、法敷上又は路端寄りとする。 3. 道路が交差し、接続し、又は屈曲する場所での設置は認めないものとする。 4. 地先居住者に支障を及ぼすおそれのない場所とする。
その他	1. 「指定区間内の一般国道における路上広告物等の占有許可基準について」（昭和44年8月20日建設省道路局長通達）を参照すること。 2. 島根県屋外広告物条例に抵触するので、占有の許可にあたっては、留意すること。

(14) パーキングメーター

許可の方針	道路管理上及び道路交通上支障があるので、原則として占用を認めないものとする。ただし、公共団体又はこれに準ずるものが設置する場合で、かつ、駐車場法、道路交通法等の事務を所轄する機関が同意した場合には、この限りでない。
-------	---

(15) 幕（横断幕）（工事中施設であるものを除く）

許可の方針	自動車運転者の視覚を害し、又美観上も好ましくないので、占用を極力抑制するものとする。ただし、公共的団体が公共目的のため一定期間を区切って設けるもの、又は祭礼、催物等で一時的に設けるものについてはこの限りではない。
占用物件の構造	幕の両端は十分に結索し、落下又は垂れ下がりしないようにする。
占用の場所	1. 大きさは幅 1 m 以下とし、掲出期間中、垂れ下がり等により一般交通に支障をきたさないようにさせること。 2. 幕の下端と路面との距離は、5 m 以上とすること。ただし、歩道を有する道路の歩道上においては、2.5 m 以上とすることができる。

(16) アーチ

1. アーチの設置は消防活動上、道路交通上はもとより道路美観上からも支障があるので、祭礼催物等のために一時的に設ける仮設のもの以外は、占用を認めないものとする。
2. 「指定区間内の一般国道における路上広告物占用許可基準について」（昭和 44 年 8 月 20 日建設省道路局長通達）を参照すること。

8. 令第7条第2号に掲げる工作物

〔太陽光発電設備及び風力発電設備〕

(1) 太陽光発電設備及び風力発電設備

許可の方針	<p>1. 発電設備は、太陽光及び風力を電気に変換する設備であって、パネル部分、ブレード部分のほか、これらと一体となって発電設備としての機能を果たす接続箱等を含むものとする。</p>
占有物件の構造	<p>1. 発電設備の設置により道路通行者等の視界を妨げたり、発電設備が太陽光等を反射して車両の運転を妨げたりすることにより道路交通に支障を及ぼすおそれのないこと。</p> <p>2. 発電設備には、広告物の添加及び広告のために塗装を一切行わないこと。</p> <p>3. 発電設備の意匠、構造及び色彩は周辺の環境と調和するものであり、信号機、道路標識等の効用を妨げないものであること。</p> <p>4. 倒壊、落下、剥離、汚損、火災、荷重、漏水その他の事由により道路の構造又は交通に支障を及ぼすことのないものと認められること。</p> <p>5. 道路面を被覆することにより道路の構造又は維持管理に支障を来すものでないこと。</p> <p>道路の法面をはじめとした点検が必要な場所に設ける場合にあつては、原則として、道路面が被覆されて点検を妨げることのない構造の発電設備に限って占有を認めるものとする。やむを得ず道路面を被覆する場合にあつては、道路管理者による点検を補うために占有主体による点検を実施させること。また、道路面を被覆することにより法面の強化のために設ける植栽の発育に支障を来すおそれがある場合には、法面の強化措置を占有主体に採らせること。さらに、道路面を被覆した結果、雨水等が地下に浸透せずに通行面に流入する、あるいは積雪が通行面に滑落するおそれがある場合には、側溝、雨水枡等の整備又は除雪作業その他必要な措置を占有主体に行わせること。</p>
占有の場所	<p>1. 地面に接する場所が車道以外の部分にあること。</p> <p>連結路附属地、待避所の空きスペース等への設置、アーケード、上空通路等の占有物件への添加等が想定される。</p> <p>交通のふくそうする場所、他の占有物件の多い場所等道路の構造又は交通に著しい支障を及ぼすおそれのある場所は避けること。</p> <p>2. 歩行者が通行できる歩道等の幅員を確保すること。</p> <p>道路の通行部分たる歩道、自転車道又は自転車歩行者道に、国道にあつては道路構造令、県道にあつては島根県県道の構造の技術的基準等を定める条例に規定する幅員が確保されること。なお、有効幅員や植栽機能を減少させてもなお設置しなければならない理由を精査し、交通の用に供される部分など道路空間として必要なスペースが安易に狭められることのないよう留意すること。</p> <p>3. 道路の上空に設けられる部分の最下部と路面との距離を確保すること。</p> <p>道路の上空に設けられる部分がある場合、その最下部と路面との距離が4.7m、歩道上においては2.5m以上とする。</p>

	<p>4. 原則として交差点等の地上に設けないこと。 道路の交差し、接続し、又は屈曲する部分以外の道路の部分であること。 (ただし、道路の構造又は交通に著しい支障を及ぼすおそれのない場合を除く。)</p> <p>5. 橋脚、橋桁、高欄等の道路構造物又は道路照明、道路標識、遮音壁、道路情報提供装置等の道路附属物への添加は行わないこと。 道路構造物又は道路附属物は、そもそも発電設備の添加を想定して設計されておらず、添加により破損・減耗するおそれがあることから、これらに添加する形態の占有は原則として認めないこととする。</p> <p>6. アーケード、上空通路等の占有物件に添加する場合には、既存の占有物件の構造及び設置目的を害さない場所であること。 アーケード、上空通路等の占有物件に発電設備を添加する場合には、当該占有物件の耐荷重の範囲内であるとともに、既存の占有物件の設置目的を害さない場所で、かつ、当該施設等の占有者が安全と認めた場所であること。</p> <p>7. 発電設備の設置工事又は維持管理作業を行う場合において道路交通に支障を及ぼすおそれの少ない場所であること。 発電設備の設置工事又は維持管理作業を行う場合において道路交通への支障の少ない場所に限って占有を認めることとする。特に、自動車専用道路については、これら道路本線上への車両の駐停車が規制されていることを踏まえ、発電設備の設置場所に本線以外からアクセスできる場所に限って占有を認めることとする。</p> <p>8. 周辺環境に支障を及ぼすおそれのない場所であること。 発電設備のうち、太陽光発電設備にあつては景観の悪化等のおそれがあり、風力発電設備にあつては騒音等の発生により周辺住民の生活や野鳥をはじめとした生態系への影響等が想定されるところ、発電設備の設置に当たっては、関係法令等の基準に照らし、周辺環境に支障がないことが占有希望者から疎明された場所に限って占有を認めることとする。</p>
<p>占有主体</p>	<p>1. 発電設備の占有主体は、発電設備の継続的な設置により道路の構造又は保全に支障を生ずることのないよう、占有物件を適確に管理することができる者と認められる者であること。また、発電設備の占有により、道路の点検等を道路管理者が行いにくくなるため、次の掲げる点検等を適確に行うことができる者であること。 (ア) 法面、舗装、防護柵、排水施設等の損傷、亀裂、剥離、変形等の有無の点検 (イ) 不法占有、不法投棄、落書き等の有無の点検 (ウ) 路面、排水施設等の清掃、除草、除雪等の維持管理 (エ) その他、当該道路の管理上必要と認められる事項</p> <p>2. 暴力団又はその構成員の統制下にある法人等及び暴力団員その他の反社会的勢力に属する者は占有主体となることのできないものとする。</p> <p>3. 地方公共団体の名義貸しによる主体は占有主体になり得ないものとする。</p>

1. 占用期間

5年以内とする。

2. 許可条件

一般的な条件のほか、必要に応じて、次に掲げる条件を附すこととする。

(1) 道路に関する工事に伴う発電設備の移転、改築、除却等の費用については占有者が負担すること。また、災害等により道路管理者が緊急に必要と認めた場合には、占有者は、発電設備の移転、除却等に速やかに応じるとともに、その費用について負担すること。

(2) 道路に関する維持管理又は工事を行うために道路管理者が占有区域内に立ち入ることを妨げないこと。

(3) 発電設備の落下、剥離、老朽、汚損等がないように定期的に点検等を実施するとともに、落下等が生じた場合には速やかに改修等の措置を行うこと。

(4) 特段の事情のない限り占有許可の更新回数に限定を課すなどの措置により道路区域への物件の設置が既得権益化しないよう担保すること。

(5) 必要に応じ、当該占有区域内の清掃、除草、除雪その他の管理を行うこと。

(6) さらに、占有主体が行う点検等については、以下に掲げる事項を条件として附すものとする。

(ア) 占有者は、あらかじめ、点検要領を道路管理者に提出するとともに、点検等の結果について定期的に報告すること。

(イ) 点検要領には次に掲げる事項のうち、道路管理者が必要と認めるものを定めること。

①点検等の範囲に関する事項

②点検等の対象に関する事項

③点検等の内容に関する事項

(一) 点検項目

(二) 点検時期

(三) 点検方法

(四) 清掃、除草等の時期

(五) 清掃、除草等の方法

④点検等の体制に関する事項

⑤点検等の記録に関する事項

⑥点検等の結果の報告に関する事項

⑦その他当該道路の管理上必要と認められる事項

(ウ) 占有者は、点検要領に従い、当該占有区域及びその近傍における道路構造物等の点検等を行うとともに、異常等を発見した場合には、速やかに道路管理者に報告し、その指示に従うこと。

(エ) 点検要領に定める事項のうち、道路管理に影響を及ぼす内容若しくは点検等の体制の変更をしようとするときは、道路管理者に届け出ること。

3. その他

- (1) 発電設備を既設の占用物件に添加する場合には、道路法第41条（添加物件に関する適用）の規定により取り扱うこと。
- (2) 発電設備と構造上一体となる占用物件の許可に当たっては、発電設備とそれ以外の占用物件を各々の許可として取り扱うこと。
- (3) 発電設備の設置により近隣の住居、店舗等に影響を与えるおそれがあることから、原則として、これらの施設の居住者、所有者、経営者等からの設置に係る同意書が占用許可申請書に付されていること。
- (4) 道路と河川等、道路と効用を兼ねる場所への占用希望があった場合には、関係する管理者と十分な調整を図ること。

9. 令第7条第3号に掲げる施設

〔津波からの一時的な避難場所としての機能を有する堅固な施設〕

(1) 津波からの一時的な避難場所としての機能を有する堅固な施設（以下「津波避難施設」という。）

許可の方針	<p>1. 津波避難施設とは、津波からの一時的な避難場所として機能を有する堅固な施設であり、かつ、災害対策基本法（昭和36年法律第223号）の規定に基づいて県又は市町村防災会議が作成する県又は市町村地域防災計画その他の地方公共団体が作成する津波からの避難に関する計画において、整備することとされているもの、若しくは整備することとされる蓋然性が高いものとする。</p>
占有物件の構造	<p>1. 倒壊、落下、剥離、汚損、火災、荷重、漏水その他の事由により道路の構造又は交通に支障を及ぼすことのないものと認められること。</p> <p>2. 津波避難施設としての効用を発揮するための必要最小限度の規模とし、かつ、道路の交通に及ぼす支障をできる限り少なくするものであること。</p> <p>3. 信号機、道路標識等の視認性、又は道路の見通しを妨げないこと。やむを得ず視認性等に支障を生ずる場合は、県公安委員会と調整のうえ、道路標識の付け替え等の措置を占有主体に指示し、その責任により講じさせること。</p> <p>4. 施設等の下面には、必要に応じて照明設備、換気設備その他の設備を備えるものであること。</p> <p>5. 必要に応じて雨どい及び多雪地にあっては雪止めの設備を備えるものであること。</p> <p>6. 人の転落又は物の落下を防止するために必要な防護柵の設置その他の措置が講ぜられたものであること。</p> <p>7. 津波避難施設には、広告物、装飾物その他これらに類するものを添加し、又は広告の用をなす塗装をしないこと。</p> <p>8. 津波避難施設の意匠等は、都市美観に十分配慮すること。</p>
占有の場所	<p>1. 地面に接する場所が車道以外の部分にあること。 交通のふくそうする場所、他の占有物件の多い場所等道路の構造又は交通に著しい支障を及ぼすおそれのある場所は避けること。</p> <p>2. 歩行者が通行できる歩道等の幅員を確保すること。 道路の通行部分たる歩道、自転車道又は自転車歩行者道に、国道にあっては道路構造令、県道にあっては島根県県道の構造の技術的基準等を定める条例に規定する幅員が確保されること。</p> <p>3. 道路の上空に設けられる部分の最下部と路面との距離を確保すること。 道路の上空に設けられる部分がある場合、その最下部と路面との距離が4.7m、歩道上においては2.5m以上とする。</p> <p>4. 原則として交差点等の地上に設けないこと。 道路の交差し、接続し、又は屈曲する部分以外の道路の部分であること。 (ただし、道路の構造又は交通に著しい支障を及ぼすおそれのない場合を除く。)</p>

	<p>5. 津波からの避難に適した場所であること。</p> <p>地域住民や道路通行者などが津波からの避難場所として把握しやすく、かつ、避難に当たっての経路が確保されている場所であること。</p>
占有主体	<p>1. 道路の保全に支障を生ずることのないよう、津波避難施設を適確に管理することができる者と認められる者であること。</p> <p>2. 道路管理者による監督処分その他の指示を適切に履行する能力を有する者であること。特に津波避難施設の撤去、大規模修繕を行うことのできる者であること。</p> <p>3. 暴力団又はその構成員の統制下にある法人等及び暴力団員その他の反社会的勢力に属する者は占有主体となることのできないものとする。</p>
その他	<p>1. 占有期間</p> <p>5年以内とする。</p> <p>なお、占有の期間が終了した場合において許可の更新が求められた際には、当該占有を継続させることができない特別の事由がない限り更新を許可することとする。占有許可の更新を認めない特別の事由とは、津波避難施設が老朽化して道路に施設の一部が落下するおそれが生じているにもかかわらず適切な対応が取られない場合等とする。</p> <p>2. 許可条件</p> <p>一般的な条件のほか、必要に応じて、次に掲げる条件を附すこととする。</p> <p>(1) 道路に関する工事に伴う津波避難施設の移転、改築、除却等の費用については占有主体が負担すること。</p> <p>(2) 道路管理上必要を生じた場合において、道路管理者が施設等内に立ち入ることを妨げないこと。</p> <p>(3) 占有主体は定期的に点検等を行い、津波避難施設の適切な維持管理に努めること。</p> <p>(4) 道路の構造又は交通に支障を及ぼす改修等を行う場合には、事前に道路管理者と協議し、必要に応じ変更の許可を受けること。</p> <p>3. その他</p> <p>津波避難施設の建築に際しては、道路交通の支障にならないように指導すること。なお、やむを得ず道路交通に支障が生じてしまう場合には、道路交通への影響が必要最小限度となるような措置を講じさせること。</p>

10. 令第7条第4号に掲げる施設

〔工事用板囲、足場、詰所その他の工事用施設〕

(1) 工事用板囲、足場

許可の方針	道路の敷地以外に余地がなく真にやむを得ないものに限り一時的な占用を認めるものとする。
占用物件の構造	<ol style="list-style-type: none"> 1. 板囲の材料は、木板、亜鉛板等強固な材質を使用するものとする。 2. 足場の前面にシート又は金網を張りめぐらすものとする。 3. 支柱は鉄骨等強固な材質を使用するものとする。 4. 高層建築利用の板囲又は足場を設ける場合には、上空に危険防止柵を設けるものとする。 5. 道路の曲がり角に板囲を設ける場合は、隅切りを設けるものとする。 6. 相当強度の風雨、地震等に耐える堅固なもので、倒壊、落下、はく離、汚損等により、道路の構造又は交通に支障を及ぼさない構造とする。
占用の場所	<ol style="list-style-type: none"> 1. 地面に接して設ける場合 <ol style="list-style-type: none"> (1) 歩道を有する道路にあつては、歩道上とし、路面上への出幅は歩道幅員の3分の1以下とし、歩道の残幅員が0.75 m未満になる場合は、歩行者の安全対策を講ずること。 (2) 歩道を有しない道路にあつては、法敷上又は路端寄りとし、路面上への出幅は0.5 m以下とすること。 2. 地面に接しないで設ける場合 <ol style="list-style-type: none"> (1) 歩道を有する道路にあつては、施設の最下部と路面との距離は3 m以上とし、歩道上への出幅は、歩道幅員から0.25 m差し引いた値以下とする。 (2) 支柱は、歩車道境界線から0.25 mの間隔を保って設けるものとする。 (3) 歩道を有しない道路にあつては、施設の最下部と路面との距離は5 m以上とし、路面への出幅は、0.5 m以下とし、支柱は認めない。 3. 危険防止柵の最下部と路面との距離は5 m以上とし、路面上への出幅は必要最小限とする。

(2) 詰所

許可の方針	道路の敷地以外に余地がなく真にやむを得ないものに限り一時的な占用を認めるものとする。
占用物件の構造	<ol style="list-style-type: none"> 1. 詰所の大きさは、必要最小限とする。 2. 支柱は、鉄骨等強固な材質を使用するものとする。 3. 床は、水漏れを生じない構造とする。 4. 屋根には、雨といを設けて雨水が直接路面に落下しないようにするものとする。 5. 詰所の出入口は、民地側に設けるものとする。 6. 広告物の添加又は塗装は、認めないものとする。 7. 相当強度の風雨、地震等に耐える堅固なもので、倒壊、落下、はく離等により道路の構造又は交通に支障を及ぼさない構造とする。

占用の場所	<ol style="list-style-type: none">1. 歩道を有する道路にあつては、歩道上とし、施設の最下部と路面との距離は、3 m以上とする。2. 施設及び支柱は、歩車道境界線から 0.25 mの間隔を保って設けるものとする。3. 歩道を有しない道路にあつては、法敷上とする。
-------	--

11. 令第7条第5号に掲げる物件

〔土石、竹木、瓦、その他の工事用材料〕

(1) 材料（土石、竹木、瓦、その他の工事用材料）置場

許可の方針	<ol style="list-style-type: none">1. 期間の長期化又は材料の乱雑化により、道路管理上、衛生上及び美観上支障となる場合が多いので、占用を極力抑制するものとする。2. 一時的なもので必ず撤去される見込みがあり道路管理上支障とならない場合に限り占用を認めるものとする。
占用物件の構造	<ol style="list-style-type: none">1. 材料置場の大きさは、必要最小限とする。2. 材料の外周を板等で囲み倒壊、はく離、汚損、漏水等により道路の構造又は交通に支障を及ぼさない構造とする。3. 路面の流水を妨げない構造とする。
占用の場所	<ol style="list-style-type: none">1. 法敷上で、かつ、路肩から 0.25 m以上離すものとする。2. 道路が交差し、接続し、又は屈曲する場所での設置は、認めないものとする。3. 地先居住者に支障を及ぼすおそれのない場所とする。

12. 令第7条第6号・第7号に掲げる施設

〔防火地域内又は市街地再開発事業施行区域内において、既設建築物を除去し耐火建築物を建築する際必要となる仮設店舗その他の仮設建築物〕

(1) 仮設店舗・仮設建築物

許可の方針	<ol style="list-style-type: none"> 1. 同一時期に、かつ、集団的に設ける場合に限り占用を認めるものとする。 2. 道路の敷地外に余地がないためにやむを得ないものに限り占用を認めるものとする。
占用物件の構造	<ol style="list-style-type: none"> 1. 建築物の大きさは、幅（奥行）は4 m以下とし、長さ（間口）は既存建築物の間口以下とする。 2. 建築物は、原則として連続建でかつ、2階以下とする。 3. 出入口は、原則として歩道上とする。 4. 路面及び側溝の流水を妨げない構造とする。 5. 建築物の周辺に物件を放置し、又は道路上を汚損する等道路交通に支障を及ぼし、又は道路の美観を害することがないように措置するものとする。 6. 建築物には、建築物以外の広告物の添加又は塗装は認めないものとする。 7. 相当強度の風雨、地震等に耐える堅固なもので、倒壊、落下、はく離等により道路の構造又は交通に支障を及ぼさない構造とする。
占用の場所	<ol style="list-style-type: none"> 1. 仮設店舗等を設けることができる道路の幅員は、道路の一侧に設ける場合においては1 2 m以上、道路の両側に設ける場合においては2 4 m以上とする。 2. 歩道上とし、歩道の一侧が通行できるようにするものとする。ただし、道路の構造又は道路の周辺の状況上やむを得ないと認められる場合においては、道路の交通に著しい支障を及ぼさないときに限り、車道内の歩道寄りにわたることができる。
その他	<p>占用期間が長期間にわたるもの、広域にわたるものその他占用の態様が相当規模にわたるものについては、事前に国土交通省に連絡することになっているので、道路維持課に進達すること。</p>

13. 令第7条第8号に掲げる施設

〔高速自動車国道及び自動車専用道路以外の道路又は法第33条第2項第1号に規定する高速自動車国道若しくは自動車専用道路の連結路附属地に設ける食事施設、購買施設その他これらに類する施設（高速自動車国道及び自動車専用道路に設ける休憩所、給油所及び自動車修理所を除く。）でこれらの道路の通行者又は利用者の利便の増進に資するもの〕

(1) 食事施設、購買施設その他これらに類する施設（以下「食事施設等」という。）

許可の方針	<ol style="list-style-type: none"> 1. 食事施設等の占用が、地域の活性化や都市における賑わいの創出等の観点から地方公共団体及び地域住民・団体等が一体となって取り組むもの、又はこれに準ずるものであること。 2. 食事施設等において販売される物品又は提供されるサービスが道路の通行又は利用において一般的に派生する需要に対応したものであること。 3. 広く一般に対して物品の販売又はサービスの提供を行うものであって、特定の者のみを対象としたものではないこと。
占用物件の構造	<ol style="list-style-type: none"> 1. 道路の交通に及ぼす支障をできる限り少なくするものとする。 2. 倒壊、落下、剥離、汚損、火災、荷重、漏水その他の事由により道路の構造又は交通に支障を及ぼすことのないものと認められること。次に掲げるものは許可しない。 <ol style="list-style-type: none"> (1) 易燃性若しくは爆発性の物件その他危険と認められるものを搬入、貯蔵又は使用するもの (2) 悪臭、騒音等を発する物件を保管又は設置するもの (3) 信号機、道路標識等の効用を妨げ、又は車両の運転に危険若しくは妨害を生じさせるもの 3. 車両の運転者の視野を妨げないものであること。食事施設等の設置により新たに死角を生じさせるものではないこと。 4. その他 <ol style="list-style-type: none"> (1) 食事施設等の壁面、上屋等に広告物を掲示し又は塗装しないこと。(店舗名の表示その他必要最小限の情報伝達のためのものであって施設の一部として許可を受けているものを除く。) (2) 食事施設等の意匠、構造及び色彩は周辺の環境と調和するものであること。
占用の場所	<p>○地上に設ける場合</p> <ol style="list-style-type: none"> 1. 地面に接する場所が車道以外の部分にあること。 幅員に余裕のある歩道上、駅前広場、バスロータリー等が想定される。交通のふくそうする場所、他の占用物件の多い場所等道路の構造又は交通に著しい支障を及ぼすおそれのある場所は避けること。 2. 歩行者が通行できる歩道等の幅員を確保すること。 道路の通行部分たる歩道、自転車道又は自転車歩行者道に、国道にあつては道路構造令、県道にあつては島根県県道の構造の技術的基準等を定める条例に規定する幅員が確保されること。なお、食事施設等の構造上、通行部分に利用者が立ち止まってサービスを受ける必要がある場合には、当該利用者

	<p>によって通行できなくなる部分も考慮すること。(横断歩道橋の下の歩道上、植樹帯の間等食事施設を設置したとしても事実上有効幅員を減ずることにならない場所を想定している。)</p> <p>3. 道路の上空に設けられる部分の最下部と路面との距離を確保すること。 道路の上空に設けられる部分がある場合、その最下部と路面との距離が</p> <p>4. 7m、歩道上においては2.5m以上とする。(食事施設等がひさし、日よけ等を道路の上空に設ける場合など。)</p> <p>4. 原則として交差点等の地上に設けないこと。 道路の交差し、接続し、又は屈曲する部分以外の道路の部分であること。 (ただし、道路の構造又は交通に著しい支障を及ぼすおそれのない場合を除く。)</p> <p>5. 近傍に視覚障がい者誘導ブロックが設置されている場合は、当該ブロックとの間に十分な離隔を確保すること。</p> <p>○地下に設ける場合</p> <p>1. 次のいずれにも該当すること。</p> <p>①路面をしばしば掘削し、又は他の占用物件と錯綜するおそれのない場所とすること</p> <p>②保安上又は工事实施上支障のない限り、他の占用物件に接近していること</p> <p>③道路の構造又は地上の占用物件に支障のない限り、当該工作物等の頂部が地面に接近していること</p>						
<p>占用主体</p>	<p>次のいずれかに該当するものとする。</p> <p>(1) 地方公共団体</p> <p>(2) 地方公共団体を含む地域住民・団体等の関係者からなる協議会等</p> <p>(3) 食事施設等の占用につき、地方公共団体から支援を受けている者(地方公共団体の作成した、支援理由及び支援内容並びに当該食事施設等の占用の許可に関する意見を記載した書面を占用許可申請書に附している場合に限る。)</p>						
<p>その他</p>	<p>1. 占用物件 (許可物件としての可否の例)</p> <table border="1" data-bbox="438 1579 1396 1915"> <thead> <tr> <th>法該当物件</th> <th>許可物件に含めてよいもの</th> <th>許可しないもの</th> </tr> </thead> <tbody> <tr> <td>食事施設、購買施設その他これらに類する施設</td> <td> <ul style="list-style-type: none"> ・ 飲食店、売店、露店、オープンカフェ ・ ベンチ、広告板、広告塔、広告柱、日よけ、看板 ・ 音響施設、照明施設、イベント舞台 </td> <td> <ul style="list-style-type: none"> ・ 給油所、自動車修理所 </td> </tr> </tbody> </table> <p>2. 占用期間 5年以内とする。</p> <p>3. 許可条件</p>	法該当物件	許可物件に含めてよいもの	許可しないもの	食事施設、購買施設その他これらに類する施設	<ul style="list-style-type: none"> ・ 飲食店、売店、露店、オープンカフェ ・ ベンチ、広告板、広告塔、広告柱、日よけ、看板 ・ 音響施設、照明施設、イベント舞台 	<ul style="list-style-type: none"> ・ 給油所、自動車修理所
法該当物件	許可物件に含めてよいもの	許可しないもの					
食事施設、購買施設その他これらに類する施設	<ul style="list-style-type: none"> ・ 飲食店、売店、露店、オープンカフェ ・ ベンチ、広告板、広告塔、広告柱、日よけ、看板 ・ 音響施設、照明施設、イベント舞台 	<ul style="list-style-type: none"> ・ 給油所、自動車修理所 					

(1) 食事施設等の従業員は当該施設内で活動することを原則とし、施設外での客引き、宣伝活動等を行わないこと。

(2) 食事施設等の設置により多数の来客が見込まれる場合には、道路の交通に支障を及ぼさないよう、駐車場の確保、行列の整序その他必要な措置を講ずること。

4. その他

(1) 公序良俗に反し、社会通念上不相当と認められるものを売買し、又はサービスを提供するものではないこと。

(2) 夜間や強風時には屋内に収納されるなど、いたずらや強風により占用許可を受けた区域外に当該施設を構成する物件、商品等が散乱することのないよう、適切な管理がなされるものであること。

(3) 食事施設等の設置により近隣の住居、店舗等に影響を与えるおそれがあることから、これらの施設の居住者、所有者、経営者等からの設置に係る同意書が占用許可申請書に添付されていること。

5. 都市再生特別措置法に基づく特例道路占用区域指定区域内における占用の場合は、「19. 都市再生特別措置法に基づく道路占用の許可基準の特例（占用特例）」を適用すること。

6. 中心市街地活性化法に基づく特例道路占用区域指定区域内における占用の場合は、「20. 中心市街地活性化法に基づく道路占用の許可基準の特例（占用特例）」を適用すること。

14. 令第7条第9号に掲げる施設

〔トンネルの上又は高架の道路の路面下に設ける事務所、店舗、倉庫、住宅、自動車駐車場、自転車駐車場、広場、公園、運動場その他これらに類する施設〕

(1) トンネル上の施設（事務所、店舗、倉庫、住宅、自動車駐車場、自転車駐車場、広場、公園、運動場）

許可の方針	<ol style="list-style-type: none"> 1. 管理上好ましくないので、占用を極力抑制するものとする。 2. 相当の必要性があつて、真にやむを得ないものに限り占用を認めるものとする。
占用物件の構造	<ol style="list-style-type: none"> 1. 相当強度の風雨、地震等に耐える堅固なもので倒壊、落下、荷重等により道路の構造又は交通に支障を及ぼさない構造とする。 2. トンネルの強度に影響を与えない構造とする。
占用の場所	<ol style="list-style-type: none"> 1. トンネルの構造の保全に支障のない場所とする。 2. トンネルの換気又は採光に支障のない場所とする。

(2) 高架下の施設（事務所、店舗、倉庫、住宅、自動車駐車場、自転車駐車場、広場、公園、運動場その他これらに類する施設）

次の通達のほか、以下の基準によるものとする。

「道路法施行令の一部を改正する政令の施行について」（昭和33年11月28日建設省道路局長通達）

「道路法施行令の一部を改正する政令の施行について」（昭和37年9月4日建設省道路局長通達）

「高架の道路の路面下及び道路予定区域の有効活用の推進について」（平成21年1月26日国土交通省道路局長通達）

「高架の道路の路面下及び道路予定区域の道路占用の取扱いについて」（平成21年1月26日国土交通省道路局路政課長通達）

許可の方針	<ol style="list-style-type: none"> 1. 高架下の占用は、道路管理上及び土地利用計画、十分検討し、他に余地がないため必要やむを得ない場合に限り認められているものであるが、まちづくりや賑わい創出などの観点からその有効活用が必要と認められる場合には、道路管理上支障があると認められる場合を除き、当該高架下の占用を認めて差し支えない。 2. 都市計画、周辺の土地利用状況等との調和を保ちつつ、まちづくり等の観点から適正かつ合理的な土地利用を図る必要があると認められる高架下について、道路管理者は、必要に応じ、高架下に係る将来的な利用計画（以下「高架下等利用計画」という。）を策定すること。高架下等利用計画を策定した場合には、これに沿って占用許可を取り扱うこと。 3. 河川橋、跨線橋及び跨道橋等（以下「河川橋等」という。）を除く高架道路を対象とする。なお、河川橋等における路面下の取扱いは、従来どおり抑制の方針とする。 4. 駐車場の占用に限り、河川橋等を含む高架道路を対象とする。
-------	---

占用物件の構造	1. 「高架下の占用許可基準等」(平成21年1月26日国道利第20号国土交通省道路局長通達)によるほか、国土交通省の高架道路下占用関係通達によるものとする。																					
占用の場所	1. 「高架下の占用許可基準等」、「高架下等利用計画」に基づき決定する。																					
その他	<p>1. 占用物件</p> <p>公共性、公益性の高いものを優先する。</p> <ul style="list-style-type: none"> ・ 公共的施設 ・ 周辺土地利用上、交通上必要と思われるもの(公園緑地、駐車場等) ・ 特定人の利益とならないもの <p>(許可物件としての可否の例)</p> <table border="1"> <thead> <tr> <th>法該当物件</th> <th>許可物件に含めてよいもの</th> <th>許可しないもの</th> </tr> </thead> <tbody> <tr> <td>事務所、倉庫、店舗</td> <td> <ul style="list-style-type: none"> ・ 警察、消防、水防等の公共的施設 ・ 公民館 ・ 自治会集会所 </td> <td> <ul style="list-style-type: none"> ・ 易燃性、爆発性物件又は悪臭、騒音等を発する物件を保管又は設置するもの ・ 風俗営業施設、商店、飲食店類 ・ 住宅、アパート類 ・ 特定人の利益となるもの </td> </tr> <tr> <td>自動車駐車場、自転車駐車場</td> <td> <ul style="list-style-type: none"> ・ 原則不特定多数が利用できるもの ・ 上記の事務所、倉庫、店舗に附随するもの ・ 職員、社員、来客等専用を使用するもので、高架下等利用計画で認めるもの </td> <td> <ul style="list-style-type: none"> ・ 個人駐車場として使用するもの </td> </tr> <tr> <td>広場</td> <td> <ul style="list-style-type: none"> ・ 不特定多数が利用できるもの </td> <td></td> </tr> <tr> <td>公園</td> <td> <ul style="list-style-type: none"> ・ 都市公園、緑地等 ・ 市民農園、花壇 </td> <td> <ul style="list-style-type: none"> ・ 個人農園、花壇等特定人の利益となるもの </td> </tr> <tr> <td>運動場</td> <td> <ul style="list-style-type: none"> ・ ゲートボール場 </td> <td></td> </tr> <tr> <td>その他</td> <td> <ul style="list-style-type: none"> ・ 休憩所、車庫(上記の事務所、倉庫、店舗に附随するもの)、資材置場、通路 </td> <td> <ul style="list-style-type: none"> ・ 特定人の利益となるもの </td> </tr> </tbody> </table> <p>2. 占用許可申請者</p> <p>国、地方公共団体、公益法人又は次に掲げる点検等を適確に行うことにより占用物件を適確に管理することができると認められる者とする。ただし、独立行政法人日本高速道路保有・債務返済機構及び西日本高速道路株式会社は可とする。</p> <ul style="list-style-type: none"> ・ 橋脚、床版、防護柵、排水施設等の損傷、亀裂、はく離、変形等の有無の点検 ・ 高架の道路からの落下物の有無の点検 	法該当物件	許可物件に含めてよいもの	許可しないもの	事務所、倉庫、店舗	<ul style="list-style-type: none"> ・ 警察、消防、水防等の公共的施設 ・ 公民館 ・ 自治会集会所 	<ul style="list-style-type: none"> ・ 易燃性、爆発性物件又は悪臭、騒音等を発する物件を保管又は設置するもの ・ 風俗営業施設、商店、飲食店類 ・ 住宅、アパート類 ・ 特定人の利益となるもの 	自動車駐車場、自転車駐車場	<ul style="list-style-type: none"> ・ 原則不特定多数が利用できるもの ・ 上記の事務所、倉庫、店舗に附随するもの ・ 職員、社員、来客等専用を使用するもので、高架下等利用計画で認めるもの 	<ul style="list-style-type: none"> ・ 個人駐車場として使用するもの 	広場	<ul style="list-style-type: none"> ・ 不特定多数が利用できるもの 		公園	<ul style="list-style-type: none"> ・ 都市公園、緑地等 ・ 市民農園、花壇 	<ul style="list-style-type: none"> ・ 個人農園、花壇等特定人の利益となるもの 	運動場	<ul style="list-style-type: none"> ・ ゲートボール場 		その他	<ul style="list-style-type: none"> ・ 休憩所、車庫(上記の事務所、倉庫、店舗に附随するもの)、資材置場、通路 	<ul style="list-style-type: none"> ・ 特定人の利益となるもの
法該当物件	許可物件に含めてよいもの	許可しないもの																				
事務所、倉庫、店舗	<ul style="list-style-type: none"> ・ 警察、消防、水防等の公共的施設 ・ 公民館 ・ 自治会集会所 	<ul style="list-style-type: none"> ・ 易燃性、爆発性物件又は悪臭、騒音等を発する物件を保管又は設置するもの ・ 風俗営業施設、商店、飲食店類 ・ 住宅、アパート類 ・ 特定人の利益となるもの 																				
自動車駐車場、自転車駐車場	<ul style="list-style-type: none"> ・ 原則不特定多数が利用できるもの ・ 上記の事務所、倉庫、店舗に附随するもの ・ 職員、社員、来客等専用を使用するもので、高架下等利用計画で認めるもの 	<ul style="list-style-type: none"> ・ 個人駐車場として使用するもの 																				
広場	<ul style="list-style-type: none"> ・ 不特定多数が利用できるもの 																					
公園	<ul style="list-style-type: none"> ・ 都市公園、緑地等 ・ 市民農園、花壇 	<ul style="list-style-type: none"> ・ 個人農園、花壇等特定人の利益となるもの 																				
運動場	<ul style="list-style-type: none"> ・ ゲートボール場 																					
その他	<ul style="list-style-type: none"> ・ 休憩所、車庫(上記の事務所、倉庫、店舗に附随するもの)、資材置場、通路 	<ul style="list-style-type: none"> ・ 特定人の利益となるもの 																				

- ・ 不法占用、不法投棄、落書き等の有無の点検
- ・ 路面及び側溝における清掃、除草等の維持管理
- ・ その他当該道路の管理上必要と認められる事項

3. 占用期間

5年以内とする。

4. 許可条件

- ①建物の場合、転貸制限条件を付すこと。
- ②駐車場の場合、高架橋脚間1スパン単位での占用を基本とすること。

5. その他

電柱、電線、管路等道路上に広く占用が認められているもの又は応急仮設住宅等緊急に占用を認めることが必要となるものについては、上記の取扱いによらず占用許可することが可能であること。

<参考>

(平成21年1月26日国道利第20号国土交通省道路局路政課長通達)

高架下の占用許可基準等

1 占用許可基準

(1) 高架下等利用計画との適合

高架下等利用計画を策定している場合には、占用の目的、占用の形態等が当該計画で定める利用用途等に適合したものであること。

(2) 占用の場所、占用物件の構造等

占用の場所、占用物件の構造等の基準については、以下によるものとする。

(ア) 都市分断の防止又は空地確保を図るため高架の道路とした場合の当該高架下の占用（公共の用に供する広場、公園、運動場であって都市の分断の防止、空地確保に資するものを除く。）でないこと。

(イ) 緊急の場合に備え、原則として、市街地にあつては最低約30mごと、その他の地域にあつては約50mごとに横断場所を確保しておくこと。

(ウ) 高架下の占用により、周囲の道路の交通に著しい支障が生ずるものでないこと。特に、一部車線が高架となって立体交差した場合における当該高架下又は高架の道路の出入口付近の占用については、交差点部における交通に著しい支障が生ずることとならないよう留意すること。

(エ) 占用物件の構造は、耐火構造その他火災により道路の構造又は交通に支障を及ぼさないと認められる構造とすること。

(オ) 天井は、必要強度のものとし、必要な消化施設を設置すること。この場合においては、あらかじめ消防当局と十分打ち合わせておくこと。

(カ) 天井は、原則として、高架の道路の桁下から1.5m以上空けること。

(キ) 壁体は、原則として、高架の道路の構造を直接利用しないものであるとともに、橋脚から1.5m以上空けること。

(ク) 占用物件を利用する車両等の衝突により、高架の道路の橋脚等に損傷が発生するおそれがある場合には適切な場所に保護柵等を設置すること。

(ケ) 高架の道路からの物件の落下等高架下の占用に危険を生ずるおそれのある場合においては、占用主体において安全確保のため必要な措置を講ずること。

(コ) 高架下から車道等への飛び出し事故を防止するための安全策が十分に講じられていること。

(サ) 占用物件の意匠等は、都市美観に十分配慮すること。

(シ) 次に掲げる物件の占用は、許可しないものとする。

① 事務所、倉庫、店舗その他これらに類するもののうち、易然性若しくは爆発性物件、その他危険と認められるものを搬入し、若しくは貯蔵し、又は使用するためのもの。

② 悪臭、騒音等を発する物件を保管又は設置するもの。

③ 公序良俗に反し、社会通念上不適當であるもの。

(3) 占用の期間

占用の期間については、占用の目的、占用の形態等を考慮して適正に定めるものとする。

(4) 占用主体

高架下の占用主体については、占用の目的、占用の形態等を踏まえ、高架の道路の保全に支障を生ずることのないよう占有物件を適確に管理することができると認められる者であること。また、高架下の占有により、高架下の日常的な点検等を道路管理者が行いにくくなるため、次に掲げる点検等を適確に行うことができる者であること。

- (ア) 橋脚、床版、防護柵、排水施設等の損傷、亀裂、はく離、変形等の有無の点検
- (イ) 高架の道路からの落下物の有無の点検
- (ウ) 不法占用、不法投棄、落書き等の有無の点検
- (エ) 路面及び側溝における清掃、除草等の維持管理
- (オ) その他当該道路の管理上必要と認められる事項

2 占有許可の条件

(1) 占有の許可を行うに際しての一般的な条件のほか、占有の形態等を踏まえ、必要に応じ、次に掲げる条件を附するものとする。

- (ア) 道路に関する工事に伴う占有物件の移転、改築、除去等の費用については占有者が負担すること。また、災害等により道路管理者が緊急に必要と認めた場合には、占有者は占有物件の移転、除却等に速やかに応じるとともに、その費用について負担すること。
- (イ) 道路に関する維持管理又は工事を行うために道路管理者が占有区域内に立ち入ることを妨げないこと。
- (ウ) 必要に応じ、当該占有区域内及びその近傍における道路の清掃、除草その他の管理を行うこと。
- (エ) 自動車又は自転車等の駐車需要を生じさせる程度の大きい施設が占有される場合には、当該施設の利用者により、周辺の道路上に違法駐車されることのないよう適切な措置を講じること。

(2) さらに、占有主体が行う高架下の日常的な点検等については、以下に掲げる事項を条件として附すものとする。

- (ア) 占有者は、あらかじめ、点検要領を道路管理者に提出するとともに、点検等結果について定期的に報告すること。
- (イ) 点検要領には次に掲げる事項のうち、道路管理者が必要と認めるものを定めること。
 - ① 点検等の範囲に関する事項
 - ② 点検等の対象に関する事項
 - ③ 点検等の内容に関する事項
 - (一) 点検項目
 - (二) 点検時期
 - (三) 点検方法
 - (四) 清掃、除草等の時期
 - (五) 清掃、除草等の方法
 - ④ 点検等の体制に関する事項
 - ⑤ 点検等の記録に関する事項
 - ⑥ 点検等の結果の報告に関する事項
 - ⑦ その他当該道路の管理上必要と認められる事項

- (ウ) 占有者は、点検要領に従い、当該占有区域及びその近傍における道路構造物等の日常的な点検等を行うとともに、異常等を発見した場合には、速やかに道路管理者に報告し、その指示に従うこと。
- (エ) 点検要領に定める事項のうち、道路管理に影響を及ぼす内容若しくは点検等の体制の変更をしようとするときは、道路管理者に届け出ること。

3 留意事項

占有許可の更新に当たっては、占有の実態、道路交通の状況、将来の道路事業の計画等を考慮して、必要に応じ、占有の期間、占有許可の条件等の見直しを行うこと。

15. 令第7条第11号に掲げる応急仮設建築物

[建築基準法第85条第1項に規定する区域内に存する道路（車両又は歩行者の通行の用に供する部分及び路肩の部分を除く。）の区域内の土地に設ける同項第1号に該当する応急仮設建築物で、被災者の居住の用に供するため必要なもの]

(1) 共通

許可の方針	1. 国、地方公共団体又は日本赤十字社が災害救助のために建築するもの限り占有を認める。
占有物件の構造	1. 相当強度の風雨、地震等に耐える堅固なもので、倒壊、落下、はく離等により道路の構造又は交通に支障を及ぼさない構造とする。

(2) トンネル上に設ける応急仮設住宅

占有物件の構造	1. トンネルの強度に影響を与えない構造とする。
占有の場所	1. トンネルの構造の保全に支障のない場所とする。 2. トンネルの換気又は採光に支障のない場所とする。

(3) 高架下に設ける応急仮設住宅

占有物件の構造	1. 「高架道路下占有許可基準」（平成17年9月9日国道利第6号国土交通省道路局長通達）によるほか、国土交通省の高架道路下占有関係通達によるものとする。
占有の場所	1. 「高架道路下占有許可基準」に基づき決定する。

(4) トンネル上及び高架下以外の場所に設ける応急仮設住宅

占有の場所	<p>○地上に設ける場合 （トンネルの上又は高架道路の路面下の道路のない区域の地上を除く。）</p> <p>1. 地面に接する部分は次のいずれかに該当すること。</p> <p>①法面 ②側溝上の部分 ③路端に近接する部分（車両又は歩行者の通行の用に供する部分及び路肩の部分を除く。）</p> <p>2. 道路の上空に設けられる部分がある場合、その最下部と路面との距離が4.7 m、歩道上においては2.5 m以上とする。</p> <p>3. 道路の交差し、接続し、又は屈曲する部分以外の道路の部分であること。 （ただし、道路の構造又は交通に著しい支障を及ぼすおそれのない場合を除く。）</p> <p>○地下に設ける場合</p> <p>1. 次のいずれにも該当すること。</p> <p>①路面をしばしば掘削し、又は他の占有物件と錯綜するおそれのない場所とすること ②保安上又は工事実施上支障のない限り、他の占有物件に近接していること</p>
-------	--

	<p>③道路の構造又は地上の占有物件に支障のない限り、一般工作物等の頂部が地面に接近していること</p> <p>○道路予定区域に設ける場合</p> <p>1. 将来の道路事業の支障とならないよう検討・調整を行うこと</p>
その他	道路予定区域を占有する場合は、道路維持課に協議すること。

16. 令第7条第12号に掲げる器具

[道路の区域内に設ける自転車、道路運送車両法第2条第3項に規定する原動機付自転車又は同法第3条に規定する小型自動車若しくは軽自動車で二輪のものを駐車させるため必要な車輪止め装置その他の器具]

(1) 車輪止め装置その他器具

許可の方針	<p>1. 別紙「自転車、原動機付自転車又は二輪自動車を駐車させるため必要な車輪止め装置その他器具の許可基準」2によるものとする。</p> <p>2. 器具設置場所での歩行者等への安全対策、放置自転車等対策など管理計画の策定、提出を求め、適切と判断できる場合に占用を認めるものとする。</p>
占用物件の構造	<p>1. 別紙「自転車、原動機付自転車又は二輪自動車を駐車させるため必要な車輪止め装置その他器具の許可基準」4によるものとする。</p> <p>2. 上屋を設置する場合は、上屋の占用許可基準に準じること。</p>
占用の場所	<p>1. 別紙「自転車、原動機付自転車又は二輪自動車を駐車させるため必要な車輪止め装置その他器具の許可基準」3によるものとする。</p> <p>なお、同基準内という道路構造令上の幅員は以下のとおり。</p> <p>①自転車道の場合 2 m以上。特別な理由によりやむを得ない場合 1.5 m以上。</p> <p>②自転車歩行車道の場合 歩行者の通行が多い場合 4 m以上。それ以外は 3 m以上。</p> <p>③歩道の場合 歩行者の通行が多い場合 3.5 m以上。それ以外は 2 m以上。</p>
その他	<p>1. 「路上自転車・自動二輪車等駐車場設置指針について」(平成18年11月15日付け国道交安第28号)を参照すること。</p> <p>2. 別紙「自転車、原動機付自転車又は二輪自動車を駐車させるため必要な車輪止め装置その他器具の許可基準」5によるものとする。</p> <p>3. 占用範囲は、器具を設置することにより駐車される自転車等が占めることになる範囲とする。</p> <p>4. 高架下に設ける場合は、高架下の施設の占用許可基準に準じること。この場合、高架下という特殊性に鑑み、高架下の施設の許可基準を優先すること。</p> <p>5. 都市再生特別措置法に基づく特例道路占用区域指定区域内において、自転車駐車器具で自転車を賃貸する事業の用に供するための占用の場合は、「19. 都市再生特別措置法に基づく道路占用の許可基準の特例(占用特例)」を適用すること。</p> <p>6. 中心市街地活性化法に基づく特例道路占用区域指定区域内における占用の場合は、「20. 中心市街地活性化法に基づく道路占用の許可基準の特例(占用特例)」を適用すること。</p>

(別 紙)

自転車、原動機付自転車又は二輪自動車を駐車させるために必要な
車輪止め装置その他器具の占用許可基準

1 趣旨

道路上における自転車、原動機付自転車又は二輪自動車（以下「自転車等」という。）の放置問題の解消に資するため、道路法第32条第1項第7号に基づく道路法施行令（以下「令」という。）第7条に定める工作物、物件又は施設に、第12号として自転車等を駐車させるために必要な車輪止め装置その他器具（以下「自転車等駐車器具」という。）を追加することとしたところ、その構造や占用の場所によっては、歩行者又は自転車（以下「歩行者等」という。）の安全で円滑な通行に支障を与えることがあることなどにかんがみ、占用許可基準を策定したので、占用の許可に当たっては、道路法及び令に規定する占用の許可基準に加え、この基準により事務を取り扱い、道路管理の適正を期するものとする。

なお、自転車等駐車器具の占用に当たっては、本基準に加え、別途通知される路上自転車・自動二輪車等駐車場設置指針（平成18年11月15日付け国道交安第28号）を参考にすること。

2 方針

(1) 自転車等駐車器具の占用を認めることとしたのは、道路上における放置自転車等の問題の早期解決など、歩行者等の安全で円滑な通行を確保することが喫緊の課題となっていることを踏まえてのものであることにかんがみ、次のいずれにも該当するものであることとする。

ア 放置自転車等が問題となっている地域等において、これらが整序されることにより、歩行者等の安全で円滑な通行に資する等相当の公共的利便に寄与するものであること。

イ 自転車等駐車器具は、逼迫する駐車場需要に対応するという公益性が大きいことから占用を認めるものであることから、一般公共の用に供するものであること。

(2) 占用主体は、地方公共団体、公益法人、公共交通事業者、商店会その他自転車等駐車器具を適切に管理し、これに駐車される自転車等を適切に整序する能力を有すると認められる者とする。

(3) 自転車等駐車器具の占用に当たっては、放置自転車等の整理や撤去、当該地域における街づくり等に関する各種施策等との整合性を確保するため、占用主体、占用の場所、駐車料金の額や徴収方法などの運営形態等について、関係地方公共団体等と十分に調整し、その意見、要望等を反映したものとする。

3 占用の場所

自転車等駐車器具の占用の場所については、以下のとおり取り扱うものとする。

(1) 自転車等駐車器具の占用の場所

ア 車道以外の道路の部分（分離帯、ロータリーその他これらに類する道路の部分を除く。以下同じ。）に設けること（令第11条の8第1項第1号）。

交通のふくそうする場所、他の占用物件の多い場所等道路の構造又はその周辺の状況等からみて適当な場所であること。

イ 歩行者等が通行することができる歩道等の幅員を確保すること（令第11条の8第1項第2号）。

歩行者等の安全で円滑な交通に支障を与えないように設置するため、自転車駐車器具を自転車の駐車の用に供したときに、歩行者等が通行することができる自転車道、自転車歩行車道又は歩道（以下「歩道等」という。）の部分の一方の側の幅員を国道にあっては道路構造令、県道にあっては島根県県道の構造の技術的基準等を定める条例に基づき確保すること。

ただし、横断歩道橋の下の歩道上や植樹帯間に設ける場合など、当該駐車器具を自転車の駐車の用に供したときに、歩行者等が通行することができる部分の一方の側の幅員が従前を下回らない場合で、道路の構造又は交通に著しい支障を及ぼすおそれのない場合においては、この限りではない。

ウ 原則として交差点等の地上に設けないこと。（令第11条の8第2項）。

横断歩道橋の下の歩道上に設ける場合など、道路の構造又は交通に著しい支障を及ぼすおそれのない場合を除き、道路の交差し、接続し、又は屈曲する部分の地上に設けないこと。

エ 道路の上空に設けられる部分の最下部と路面との距離を確保すること（令第11条の8第2項）。

オ 特定連結路附属地に設ける場合にあつては、一般工作物等の占用の場所の基準を準用すること。

カ 近傍に視覚障害者誘導ブロックが設置されている場合には、当該ブロックとの間に十分な間隔を確保できる場所であること。

（2）原動機付自転車等駐車器具の占用の場所

ア 車道以外の道路の部分（分離帯、ロータリーその他これらに類する道路の部分を除く。）内の車道に近接する部分であること。（令第11条の9第1項第1号）。

駐車するために原動機付自転車又は自動二輪車（以下「原動機付自転車等」という。）に乗車したまま歩道等内を通行して、歩行者等との交通事故を惹起させることのないよう車道に近接する部分に設けること。

この場合においては、交通のふくそうする場所、他の占用物件の多い場所等道路の構造又は交通に著しい支障を及ぼすおそれのある場所を避けるなど、当該道路及びその周辺の状況等からみて適当な場所であること。

イ 歩行者等が通行することができる歩道等の幅員を確保すること（令第11条の9第1項第2号）

歩行者等の安全で円滑な通行に支障を与えないように設置するため、原動機付自転車等駐車器具を原動機付自転車等の駐車の用に供したときに、歩行者等が通行することができる歩道等の部分の幅員を3（1）イ①から③までのとおり確保すること。

ただし、横断歩道橋の下の歩道上や植樹帯間に設ける場合など、当該駐車器具を原動機付自転車等の駐車の用に供したときに、歩行者等が通行することができる部分の幅員が従前を下回らない場合で、道路の構造又は交通に著しい支障を及ぼすおそれがない場合においては、この限りではない。

ウ 3（1）ウからカまでは、原動機付自転車等駐車器具に適用する。（令第11条の9第2項）

4 構造

自転車等駐車器具の構造等については、以下のとおり取り扱うものとする。

- (1) 自転車等駐車器具は固定式とし、十分な安全性及び耐久性を具備したものとすること。
- (2) 構造及び色彩は周囲の環境と調和するものであり、信号機、道路標識等の効用を妨げないものであること。
- (3) 車輪止め装置（通称ラック）は、安全や視距を確保する観点から、平面式とすること。
- (4) 歩行空間と自転車等の駐車空間を明確に区分すること。この場合においては、自転車等が駐車されることとなる道路の部分の外周のうち、歩行者等の進行方向と交差する部分がある場合には、柵等を設けること。なお、当該部分以外の外周においても接触事故等がないよう、柵等を設けることが望ましい。
- (5) 必要に応じ、反射材を取り付け又は照明器具を設けるなどにより歩行者等の衝突等を防止するための措置を講じること。
- (6) 自転車等の駐車等に際し、歩行者や自動車等と接触することがないように、必要な余裕幅を確保するなどの安全上の配慮を十分行うこと。
- (7) 駐車可能な範囲及び駐車の方法を示すため、道路標識、区画線及び道路標示に関する命令に定められた道路標識、区画線及び道路標示を設ける必要があることから、管轄する警察署長と十分な協議を行うこと。
- (8) 原動機付自転車等駐車器具を設ける場合においては、柵等を設けることなどにより、原動機付自転車等が原則として車道側から進入するものとすること。
- (9) 上屋を設ける場合においては、当該上屋の構造等について、「ベンチ及び上屋の道路占用の取扱いについて」（平成6年6月30日付け建設省道政発第32号）Ⅱ3に掲げる基準を準用するものとする。

5 その他

- (1) 自転車等駐車器具の道路占用の許可に際し、建築基準法第6条、消防法第7条又は道路交通法第77条の許可等が必要な場合には、これらの関係機関とも事前に協議等を行うなど十分な連絡調整を図ること。
- (2) 占用の許可に当たっては、占用の許可を行うに際しての一般的な条件のほか、必要に応じて次に掲げる条件を付すこと。
 - ア 自転車等が適正に駐車され、歩行者等の安全で円滑な通行が確保されるよう自転車等の整序等を適切に行うこと。
 - イ 自転車等駐車器具の管理を適切に行うこと
 - ウ 不特定多数の者の利用に供すること。
 - エ 利用者に対して利用約款等を見やすく表示すること。
 - オ その利用について時間単位、月単位等により駐車料金を徴収する場合には、付近の駐車場等の駐車料金に比して著しく均衡を失しないものであること。
 - カ その他道路管理者が必要と認められる事項。
- (3) 令第7条第9号物件である車輪止め装置、柵、上屋、照明器具、案内板、自動精算機等を自転車等駐車器具として一括して許可をすることができること。
- (4) 特定の利用者による自転車等の通常の保管場所として、利用されることにならないようにすること。
- (5) 関係地方公共団体、沿道住民、沿道店舗、道路利用者等の理解を十分に得るなど、地域の合意形成の確保に努めること。

17. 橋梁添架の基準

1. 一般事項

- (1) 橋梁添加の場合、上・下部いずれの添架にもかかわらず、平面図、側面図、断面図及び詳細図を添付し、添架物の重量、寸法等は必ず図面に表示すること。
- (2) 申請は処理日数を勘案し、十分余裕をもって提出するとともに事前に県土整備事務所（局）において担当監督者及び工事施工現場責任者ならびに事務所担当課員と工事方法等について十分協議し指示を受けること。
- (3) 協議における調整事項ならびに許可事項については、現場担当者に徹底させるとともに許可条件を遵守させること。また、許可事項以外の工事を行うことのないようにすること。
- (4) 占用申請書には連絡員の所属、職、氏名、電話番号を明記させること。

2. 許可基準

(イ) 共通事項

- (1) 添架物は、桁下以下に添架しないこと。
- (2) 橋台胸壁部を添架物が貫通する場合は、必ず鞘管を入れること。また貫通部のパラペットウオール鉄筋の切断は、原則として認めないとともに貫通部周囲は鉄筋で十分に補強すること。もし、パラペットウオールの鉄筋を切断せざるを得ない場合には、断面強度が切断以前に比べて等しいか、それ以上になるような補強をすること。
- (3) 貫通量が特に多量の場合は、貫通部に鋼板の BOX を埋めて、BOX 内部に鞘管とこれを十分埋め込めるモルタルを入れること。また、この際 BOX 外側面にはパラペットウオールの鉄筋と同径の数本の鉄筋を溶接し、パラペットウオールの鉄筋と十分な長さの重ね継ぎ手または溶接で連結すること。また、パラペットウオールの鉄筋を切断した場合には必ずその鉄筋を BOX の鉄筋と連結しておくこと。
- (4) 橋台背後の道路部において道路面と添架物上面が 1.2 m 以上の間隔をとれない場合は、間隔が 1.2 m 以上になる地点までコンクリート保護工を設け、その下に栗石（砕石）基礎をしくこと。保護工は、コンクリートのかぶり高が 10 cm 以上になるようにすること。なお、保護工は橋台胸壁と絶縁材で絶縁させること。

(注) 鞘管及び絶縁材を入れる理由は今後の維持修繕で添架管をとりかえる場合にパラペットウオールをそのつど穿孔したり、保護コンクリートを取り壊さなければならないので鞘管を使用し不必要な穿孔をなくすとともに絶縁材で絶縁することは、保護コンクリートのとりこわしの際に橋梁構造物に悪影響がなく、破損のおそれが少ないからである。

- (5) 温度変化等による添架物の伸縮は、橋梁上部工と無関係に収縮ができる構造とすること。
- (6) 木橋及び仮橋には原則として添架を認めない。ただし臨時的な仮添架については現地調査、占用期間等により考慮する。

(注) 木橋の補修および架換はだいたい 2～3 年毎に行われるので、その場合添架物があったら工費が高くなったり、また破損させたりすることが予測されるので、原則として認めない方針である。ただし、臨時的な水道管等で 1 年以内の占用であるとともにその期間中に橋梁の補修工事が予測されない場合は支障ない。（下部鉄筋コンクリート造りで上部木造の場合は木橋とする）

(ロ) 既設橋梁に添架する場合

- (1) 添架物の設置図は平面図、側面図、断面図および詳細図を添付し、各部材の各寸法、各重量その地点のH. W. Lおよび堤防天端高等を必ず図面に明示すること。なお、その場合、既設添架物の寸法重量も全部明示すること。
- (2) 既設床版形式のP. S橋、R. C橋の橋体への添架は原則として認めない。橋脚、橋台を利用して添架させること。
- (3) 床版、主桁および高欄に添架物を設置する構造物をとりつけないこと。
 - (注) (a) 床版、主桁および高欄に添架物をとりつけようとするれば、コンクリートを穿孔したり鋼板に溶接等を施工しなければならないので入念に施工する場合でも監督が不行届となり、その作業も非常に困難であり、腐食や破損の原因になる恐れも十分考慮されるので認めない。なお高欄に「バンド」等の吊金で取り付け添架することは、上記の腐食や破損の原因となるとともに美観上からも認めない。
 - (b) 現場条件により他の方法がない場合は地覆に添架することはやむを得ない。この場合、取付方法は、接着剤使用とし、地覆に穿孔してはならない。
- (4) 橋梁上部工の一部部材の添架は原則として認めない。なお、二次部材であっても部材に損傷をあたえる添架構造は認めない。
 - (注) 一次部材とは荷重を主として受け持つ部材である。
- (5) 原則として新設後5ヶ年以内の橋梁には上・下部をとわず添架を認めない。なお申請書には添架を希望する橋梁の架設年度を記入すること。
- (6) 橋梁構造物を添架物設置のため工作するときは、橋梁に悪影響を与えないように入念に施工するとともに必要な場合は補強工をすること。

既設橋梁に添架する場合は申請の際、審査に必要な写真を必ず添付すること。
- (ハ) 新設橋梁に添架する場合
 - (1) 添架工事は、橋梁工事と同時施工とすること。なおこの場合、申請者は現場の監督と緊密な連絡をとり工期の遅れや手戻りのないようにすること。
 - (2) 添架物の将来計画を考慮し、将来の添架増設に便利なようにしておくこと。(新設後5ヶ年は添架は認めない)
 - (3) 上部工添架の場合、添架物の重量が1.0 m当たり50kgを超える場合には申請者は負担金を支払わなければならない。負担金額は予算計上の必要があるので事前(認可設計作成時期)に報告すること。負担金額の算出方法は、昭和39年に建設省道路局長、都市局長と電電公社施設局長の間で定められた「橋の新設または改築に際し公衆電気通信線路を添架する場合の費用負担に関する覚書」(本覚書については、「日本電信電話株式会社と締結していた覚書等の日本電信電話株式会社再編成後の取扱いについて」(平成11年7月1日建設省道路局長通知)により現会社に承継されている。)に準じて行う。

18. 道路予定区域等の占用許可基準

次の通達のほか、以下の基準によるものとする。

「高架の道路の路面下及び道路予定区域の有効活用の推進について」（平成21年1月26日国土交通省道路局長通達）

「高架の道路の路面下及び道路予定区域の道路占用の取扱いについて」（平成21年1月26日国土交通省道路局路政課長通達）

許可の方針	<p>1. 道路予定区域（道路法第91条第2項に規定する道路予定区域及び車両又は歩行者の通行の用に供していない道路区域内の土地を含む。以下「道路予定区域等」という。）については、道路管理上及び土地利用計画、十分検討し、他に余地がないため必要やむを得ない場合に限り認められているものであるが、まちづくりや賑わい創出などの観点からその有効活用が必要と認められる場合には、道路管理上支障があると認められる場合を除き、当該道路予定区域等の占用を認めて差し支えない。</p> <p>2. 都市計画、周辺の土地利用状況等との調和を保ちつつ、まちづくり等の観点から適正かつ合理的な土地利用を図る必要があると認められる道路予定区域等について、道路管理者は、必要に応じ、道路予定区域等に係る将来的な利用計画（以下「高架下等利用計画」という。）を策定すること。高架下等利用計画を策定した場合には、これに沿って占用許可を取り扱うこと。</p>									
占用物件の構造	<p>1. 「道路予定区域の占用許可基準等」（平成21年1月26日国道利第20号国土交通省道路局長通達）によるほか、国土交通省の占用関係通達によるものとする。</p>									
占用の場所	<p>1. 「道路予定区域の占用許可基準等」、「高架下等利用計画」に基づき決定する。</p>									
その他	<p>1. 占用物件 公共性、公益性の高いものを優先する。</p> <ul style="list-style-type: none"> ・ 公共的施設 ・ 周辺土地利用上、交通上必要と思われるもの（公園緑地、駐車場等） ・ 特定人の利益とならないもの <p>（許可物件としての可否の例）</p> <table border="1" data-bbox="437 1585 1401 2058"> <thead> <tr> <th data-bbox="437 1585 632 1637">法該当物件</th> <th data-bbox="632 1585 1002 1637">許可物件に含めてよいもの</th> <th data-bbox="1002 1585 1401 1637">許可しないもの</th> </tr> </thead> <tbody> <tr> <td data-bbox="437 1637 632 1921">事務所、倉庫、店舗</td> <td data-bbox="632 1637 1002 1921"> <ul style="list-style-type: none"> ・ 警察、消防、水防等の公共的施設 ・ 公民館 ・ 自治会集会所 </td> <td data-bbox="1002 1637 1401 1921"> <ul style="list-style-type: none"> ・ 易燃性、爆発性物件又は悪臭、騒音等を発する物件を保管又は設置するもの ・ 風俗営業施設、商店、飲食店類 ・ 住宅、アパート類 ・ 特定人の利益となるもの </td> </tr> <tr> <td data-bbox="437 1921 632 2058">自動車駐車場、自転車駐車場</td> <td data-bbox="632 1921 1002 2058"> <ul style="list-style-type: none"> ・ 原則不特定多数が利用できるもの ・ 上記の事務所、倉庫、店舗に </td> <td data-bbox="1002 1921 1401 2058"> <ul style="list-style-type: none"> ・ 個人駐車場として使用するもの </td> </tr> </tbody> </table>	法該当物件	許可物件に含めてよいもの	許可しないもの	事務所、倉庫、店舗	<ul style="list-style-type: none"> ・ 警察、消防、水防等の公共的施設 ・ 公民館 ・ 自治会集会所 	<ul style="list-style-type: none"> ・ 易燃性、爆発性物件又は悪臭、騒音等を発する物件を保管又は設置するもの ・ 風俗営業施設、商店、飲食店類 ・ 住宅、アパート類 ・ 特定人の利益となるもの 	自動車駐車場、自転車駐車場	<ul style="list-style-type: none"> ・ 原則不特定多数が利用できるもの ・ 上記の事務所、倉庫、店舗に 	<ul style="list-style-type: none"> ・ 個人駐車場として使用するもの
法該当物件	許可物件に含めてよいもの	許可しないもの								
事務所、倉庫、店舗	<ul style="list-style-type: none"> ・ 警察、消防、水防等の公共的施設 ・ 公民館 ・ 自治会集会所 	<ul style="list-style-type: none"> ・ 易燃性、爆発性物件又は悪臭、騒音等を発する物件を保管又は設置するもの ・ 風俗営業施設、商店、飲食店類 ・ 住宅、アパート類 ・ 特定人の利益となるもの 								
自動車駐車場、自転車駐車場	<ul style="list-style-type: none"> ・ 原則不特定多数が利用できるもの ・ 上記の事務所、倉庫、店舗に 	<ul style="list-style-type: none"> ・ 個人駐車場として使用するもの 								

	附随するもの ・職員、社員、来客等専用を使用するもので、高架下等利用計画で認めるもの	
広場	・不特定多数が利用できるもの	
公園	・都市公園、緑地等 ・市民農園、花壇	・個人農園、花壇等特定人の利益となるもの
運動場	・ゲートボール場	
その他	・休憩所、車庫（上記の事務所、倉庫、店舗に附随するもの）、資材置場、通路	・特定人の利益となるもの

3. 占用期間

将来の道路事業の施行の支障とならないよう、必要に応じて占用の期間を短期に設定すること。

4. 許可条件

①建物の場合、転貸制限条件を付すこと。

5. その他

電柱、電線、管路等道路上に広く占用が認められているもの又は応急仮設住宅等緊急に占用を認めることが必要となるものについては、上記の取扱いによらず占用許可することが可能であること。

〈参考〉

道路予定区域の占用許可基準等

(平成21年1月26日国道利第20号国土交通省道路局路政課長通達)

1 占用許可基準

(1) 高架下等利用計画との適合

高架下等利用計画を策定している場合には、占用の目的、占用の形態等が当該計画で定める利用用途等に適合したものであること。

(2) 占用の場所、占用物件の構造等

占用の場所、占用物件の構造等の基準については、以下によるものとする。

(ア) 道路予定区域の占用により、周囲の道路の交通に著しい支障が生ずるものでないこと。

特に交差点、横断歩道等の付近においては、占用物件を設けることにより、車両の運転者の視距を妨げることがない場所及び構造であること。

(イ) 柵又は縁石等の工作物等により占用範囲が明確にされていること。

(ウ) 道路予定区域に設ける占用物件については、将来の道路事業の施行の支障とならないよう除却が困難となる構造のものではないこと。

(エ) 高架下と近接する占用物件の構造は、耐火構造その他火災により道路の構造又は交通に支障を及ぼさないと認められる構造とすること。

(オ) 道路予定区域から車道等への飛び出し事故を防止するための安全策が十分に講じられていること。

(カ) 占用物件の意匠等は、都市美観に十分配慮すること。

(キ) 次に掲げる物件の占用は、許可しないものとする。

① 事務所、倉庫、店舗その他これらに類するもののうち、易燃性若しくは爆発性物件、その他危険と認められるものを搬入し、若しくは貯蔵し、又は使用するためのもの

② 悪臭、騒音等を発する物件を保管又は設置するもの。

③ 公序良俗に反し、社会通念上不相当であるもの。

(3) 占用の期間

占用の期間については、占用の目的、占用の形態等を考慮して適正に定めるものとする。なお、道路予定区域については、将来の道路事業の施行の支障とならないよう、将来の道路事業の施行時期等を考慮して、必要に応じ、占用の期間を短期に設定することが必要となる場合があることに留意すること。

(4) 占用主体

道路予定区域の占用主体については、占用の目的、占用の形態等を踏まえ、占用物件を適確に管理することができると認められる者であること。

2 占用許可の条件

占用の許可を行うに際しての一般的な条件のほか、占用の形態等を踏まえ、必要に応じ、次に掲げる条件を附するものとする。

(1) 道路に関する工事に伴う占用物件の移転、改築、除却等の費用については占用者が負担すること。また、災害等により道路管理者が緊急に必要と認めた場合には、占用者は占用物件の移

転、除却等に速やかに応じるとともに、その費用について負担すること。

- (2) 道路に関する維持管理又は工事を行うために道路管理者が占用区域内に立ち入ることを妨げないこと。
- (3) 必要に応じ、当該占用区域内及びその近傍における道路の清掃、除草その他の管理を行うこと。
- (4) 自動車又は自転車等の駐車需要を生じさせる程度の大きい施設が占用される場合には、当該施設の利用者により、周辺の道路上に違法駐車されることのないよう適切な措置を講じること。

3 留意事項

- (1) 占用許可の更新に当たっては、占用の実態、道路交通の状況、将来の道路事業の計画等を考慮して、必要に応じ、占用の期間、占用許可の条件等の見直しを行うこと。
- (2) 道路予定区域に占用する駐車施設、広場、公園等については、道路法第 32 条第 1 項第 1 号の「その他これらに類する工作物」として取り扱うものとする。また、仮設店舗、仮設展示場等については同項第 6 号の「その他これらに類する施設」として取り扱うものとする。
- (3) 駐車施設、広場、公園等の占用の場合における占用料の額の算定に当たっては、柵又は縁石等で区画された範囲を占用面積とし、道路法施行令別表中「法 32 条第 1 項第 1 号に掲げる工作物」の項の「その他のもの」の項を適用する。

19. 都市再生特別措置法に基づく道路占用の許可基準の特例（占用特例）

都市再生特別措置法に基づく特例道路占用区域指定を受けた道路において許可する場合の許可基準である。

(1) 広告塔又は看板で良好な景観の形成又は風致の維持に寄与するもの（以下、「景観形成広告塔等」という。）

許可の方針	<p>1. 景観形成広告塔等は次のいずれにも該当するものであること。</p> <p>(1) 都市再生特措法第62条第2項に規定する特例道路占用区域内に設けられるものであること。</p> <p>(2) 景観形成広告塔等の設置及び占用許可申請書に記載された占用主体による都市再生特措法第46条第10項の措置があいまって、道路交通環境が相当程度向上することが想定されること。</p> <p>2. 上記1に該当する場合、次のとおりとすること。</p> <p>「指定区間内の一般国道における路上広告物等の占用許可基準について」（昭和44年8月20日付け建設省道政発第52号）別紙「指定区間内の一般国道における路上広告物等の占用許可基準」第4(2)及び(3)イ（高架構造（横断歩道橋を含む。）に限る）、第5、第6(2)後段及び(3)（反射材料式に係る部分を除く。）、第7(3)及び(4)の規定については適用しない。</p>
占用物件の構造	<p>1. 道路の交通に及ぼす支障をできる限り少なくするものであること。</p> <p>景観形成広告塔等の構造を工夫して道路の交通に及ぼす影響をできる限り少なくするため必要最小限度の規模とすること。</p> <p>また、景観形成広告塔等の意匠、構造及び色彩は、信号機、道路標識等の効用を妨げ、又は車両の運転に危険若しくは妨害を生じさせないものであるとともに、音声を用いたものではないこと。</p> <p>2. 車両の運転者の視野を妨げないものであること。</p> <p>景観形成広告塔等の設置により新たに道路上に死角を生じさせるものではないこと。やむを得ず死角が生ずる場合には、死角から車道への飛び出し事故を防止するため必要と認められる安全策が講ぜられたものであること。</p> <p>3. 広告塔又は看板の表示部分を車両の運転者から見えにくくするための措置が講ぜられたものであること。</p> <p>景観形成広告塔等の表示部分は、車道から正対して正面の車道側及び左側面以外とし、明らかに運転者に対して訴求し、その視線を誘導して脇見運転を惹起させるものではないこと。</p> <p>4. 景観形成広告塔等を歩行者等が凝視することで著しく路上に滞留し、又は車両の運転者が注視することでその運転や速度に影響を及ぼすことにより、交通に支障を生じさせるおそれのないものであること。</p> <p>5. 広告物の更新作業に際して、交通に支障を及ぼすおそれのないものであること。</p>
占用の場所	<p>1. 歩行者等が通行することができる歩道等の幅員を確保すること。</p> <p>道路が交通の用に供するものである以上、通行に必要なスペースを確保することが不可欠であるため、道路の通行部分たる歩道、自転車道又は自転車</p>

	<p>歩行者道に景観形成広告塔等を設ける場合には、国道にあつては道路構造令、県道にあつては島根県県道の構造の技術的基準等を定める条例に規定する幅員が確保されなければならないこととする。</p> <p>2. 景観形成広告塔等の地面に接する部分は車道以外の道路の部分にあることとする。</p> <p>景観形成広告塔等は、植樹帯、地下歩道の壁面、上空通路の内壁等に設置されることを想定しているところであり、景観形成広告塔等の地面に接する部分は車道以外の道路の部分にあることとする。車道以外の部分であっても、交通の輻輳する場所、他の占用物件の多い場所等道路の構造又は交通に著しい支障を及ぼすおそれのある場所を避けるものとする。</p> <p>なお、政令に規定する「道路の構造又は交通に著しい支障のない場合」とは、横断歩道橋の下の歩道上（交差点付近を除く。）や植樹帯の間等、当該箇所を設置したとしても事実上有効幅員を減ずることとならない場合を想定している。</p> <p>3. 原則として交差点等の地上に設けないこと。</p> <p>道路の構造又は交通に著しい支障を及ぼすおそれのない場合を除き、道路の交差し、接続し、又は屈曲する部分の地上に設けないこととする。</p> <p>4. 道路の上空に設けられる部分の最下部と路面との距離を確保すること。</p> <p>景観形成広告塔等を道路の上空に設ける場合には、路面からの適切な離隔距離を確保させることとする。</p> <p>5. 道路の上空通路、地下通路等への設置においては、当該施設の設置目的を害さない場所で、かつ、当該施設の占用者が安全と認めた場所であること。</p> <p>6. 近傍に視覚障害者誘導ブロックが設置されている場合には、当該ブロックとの間に十分な離隔を確保すること。</p>
占用主体	<p>景観形成広告塔等の占用は、道路の構造又は交通に支障を生ずることのないよう、占用物件の管理及び広告塔等の設置により道路管理者による日常的な道路の点検、清掃等が行いにくくなる場合には、占用区域内における点検、清掃等を的確に行うことができる者に限り認めるものとする。</p> <p>また、暴力団又はその構成員の統制下にある法人等及び暴力団員その他の反社会的勢力に属する者は占用主体となることのできないものとする。</p>
許可条件	<p>景観形成広告塔等の占用の許可を行うに当たっては、一般的な条件のほか、必要に応じて次に掲げる条件を付すこととする。</p> <p>(1) 景観形成広告塔等又は掲載された広告物の落下、剥離、老朽、汚損等がないように定期的に点検等を実施するとともに、落下等が生じた場合には速やかに改修等の措置を行うこと。特に強風時等においては、広告物の落下等による事故を防止するために広告物を一時的に撤去するなどの措置を講ずること。</p> <p>(2) 広告物の表示内容は、公序良俗に反するものではないこと。</p>
占用期間	5年以内とする。

(2) 食事施設、購買施設その他これらに類する施設で道路の通行者又は利用者の利便の増進に資するもの（以下、「食事施設等」という。）

許可の方針	<p>1. 食事施設等は次のいずれにも該当するものであること。</p> <p>(1) 都市再生特措法第62条第2項に規定する特例道路占用区域内に設けられるものであること。</p> <p>(2) 食事施設等において提供されるサービスが都市再生整備計画に記載された方針に合致したものであること。</p> <p>(3) 食事施設等の設置及び占用許可申請書に記載された占用主体による都市再生特措法第46条第10項の措置があいまって、道路交通環境が相当程度向上することが想定されること。</p> <p>2. 上記1に該当する場合、次のとおりとすること。</p> <p>「13. 令第7条第8号に掲げる施設」の中、「許可の方針」の1、「占用主体」及び「その他」の4. その他(3)の規定については適用しない。</p>
占用の場所	<p>占用許可を受けて設置される上空通路、地下通路等は、多数人の避難又は道路の交通の緩和等の相当の公共的利便に寄与するものであるが、これらの通路等に食事施設等を設置する旨の都市再生整備計画が策定されることもあり得るところである。この場合には、これらの通路等の設置目的を害さない箇所であつて、かつ、当該通路等の占用者が構造上安全と認めた箇所であれば、占用許可を行って差し支えない。</p> <p>ただし、建設基準法、消防法等の規制に抵触しないことを当該通路等の占用者に疎明させること。</p> <p>なお、食事施設等を通路等の内部に占用させることを想定して通行の用に供するために必要な規模以上の通路等を占用することまで認めるものではない。</p>
占用主体	<p>食事施設等の占用は、道路の構造又は交通に支障を生ずることのないよう、占用物件の管理及び食事施設等の設置により道路管理者による日常的な道路の点検、清掃等が行いにくくなる場合には、占用区域内における点検、清掃等を的確に行うことができる者に限り認めるものとする。</p> <p>また、暴力団又はその構成員の統制下にある法人等及び暴力団員その他の反社会的勢力に属する者は占用主体となることのできないものとする。</p>
占用期間	5年以内とする。

(3) 道路法施行令第11条の9第1項に規定する自転車駐車器具で自転車を賃貸する事業の用に供するもの

許可の方針	<p>1. 次のいずれにも該当するものであること。</p> <p>(1) 都市再生特措法第62条第2項に規定する特例道路占用区域内に設けられるものであること。</p> <p>(2) 自転車駐車器具で自転車を賃貸する事業の用に供するものの設置及び占用許可申請書に記載された占用主体による都市再生特措法第46条第10項の措置があいまって、道路交通環境が相当程度向上することが想定されること。</p> <p>(3) 自転車駐車器具で自転車を賃貸する事業の用に供するものにおいて提供されるサービスが広く一般の用に供するものであり、特定の者にのみサービスを提供するものではないこと。</p> <p>2. 上記1に該当する場合、次のとおりとすること。</p> <p>「16. 令第7条第12号に掲げる器具」別紙「自転車、原動機付自転車又は二輪自動車を駐車させるために必要な車輪止め装置その他器具の占用許可基準」1及び2の規定については適用しない。</p>
占用の場所、構造、許可条件	<p>自転車駐車器具の構造は、自転車駐車器具の設置により新たに道路上に死角を生じさせるものではないこと。やむを得ず死角が生ずる場合には、死角から車道への飛び出し事故を防止するため必要と認められる安全策が講ぜられたものであること。</p>
占用主体	<p>自転車駐車器具で自転車を賃貸する事業の用に供するものの占用は、道路の構造又は交通に支障を生ずることのないよう、占用物件の管理及び自転車駐車器具の設置により道路管理者による日常的な道路の点検、清掃等が行いにくくなる場合には、占用区域内における点検、清掃等を的確に行うことができる者に限り認めるものとする。</p> <p>また、暴力団又はその構成員の統制下にある法人等及び暴力団員その他の反社会的勢力に属する者は占用主体となることができないものとする。</p>
占用期間	<p>5年以内とする。</p>

20. 中心市街地活性化法に基づく道路占用の許可基準の特例（占用特例）

中心市街地活性化法に基づく特例道路占用区域指定を受けた道路において許可する場合の許可基準である。

（１）広告塔又は看板で良好な景観の形成又は風致の維持に寄与するもの（以下、「景観形成広告塔等」という。）

許可の方針	<p>1. 景観形成広告塔等は次のいずれにも該当するものであること。</p> <p>（１）中心市街地活性化法第４条第２項に規定する特例道路占用区域内に設けられるものであること。</p> <p>（２）景観形成広告塔等の設置及び占用許可申請書に記載された占用主体による中心市街地活性化法第９条第４項の措置があいまって、道路交通環境が相当程度向上することが想定されること。</p> <p>2. 上記１に該当する場合、次のとおりとすること。</p> <p>「指定区間内の一般国道における路上広告物等の占用許可基準について」（昭和４４年８月２０日付け建設省道政発第５２号）別紙「指定区間内の一般国道における路上広告物等の占用許可基準」第４（２）及び（３）イ（高架構造（横断歩道橋を含む。）に限る）、第５、第６（２）後段及び（３）（反射材料式に係る部分を除く。）、第７（３）及び（４）の規定については適用しない。</p>
占用物件の構造	<p>1. 道路の交通に及ぼす支障をできる限り少なくするものであること。</p> <p>景観形成広告塔等の構造を工夫して道路の交通に及ぼす影響をできる限り少なくするため必要最小限度の規模とすること。</p> <p>また、景観形成広告塔等の意匠、構造及び色彩は、信号機、道路標識等の効用を妨げ、又は車両の運転に危険若しくは妨害を生じさせないものであるとともに、音声を用いたものではないこと。</p> <p>2. 車両の運転者の視野を妨げないものであること。</p> <p>景観形成広告塔等の設置により新たに道路上に死角を生じさせるものではないこと。やむを得ず死角が生ずる場合には、死角から車道への飛び出し事故を防止するため必要と認められる安全策が講ぜられたものであること。</p> <p>3. 広告塔又は看板の表示部分を車両の運転者から見えにくくするための措置が講ぜられたものであること。</p> <p>景観形成広告塔等の表示部分は、車道から正対して正面の車道側及び左側面以外とし、明らかに運転者に対して訴求し、その視線を誘導して脇見運転を惹起させるものではないこと。</p> <p>4. 景観形成広告塔等を歩行者等が凝視することで著しく路上に滞留し、又は車両の運転者が注視することでその運転や速度に影響を及ぼすことにより、交通に支障を生じさせるおそれのないものであること。</p> <p>5. 広告物の更新作業に際して、交通に支障を及ぼすおそれのないものであること。</p>
占用の場所	<p>1. 歩行者等が通行することができる歩道等の幅員を確保すること。</p> <p>道路が交通の用に供するものである以上、通行に必要なスペースを確保することが不可欠であるため、道路の通行部分たる歩道、自転車道又は自転車</p>

	<p>歩行者道に景観形成広告塔等を設ける場合には、国道にあつては道路構造令、県道にあつては島根県県道の構造の技術的基準等を定める条例に規定する幅員が確保されなければならないこととする。</p> <p>2. 景観形成広告塔等の地面に接する部分は車道以外の道路の部分にあることとする。</p> <p>景観形成広告塔等は、植樹帯、地下歩道の壁面、上空通路の内壁等に設置されることを想定しているところであり、景観形成広告塔等の地面に接する部分は車道以外の道路の部分にあることとする。車道以外の部分であっても、交通の輻輳する場所、他の占用物件の多い場所等道路の構造又は交通に著しい支障を及ぼすおそれのある場所を避けるものとする。</p> <p>なお、政令に規定する「道路の構造又は交通に著しい支障のない場合」とは、横断歩道橋の下の歩道上（交差点付近を除く。）や植樹帯の間等、当該箇所を設置したとしても事実上有効幅員を減ずることとならない場合を想定している。</p> <p>3. 原則として交差点等の地上に設けないこと。</p> <p>道路の構造又は交通に著しい支障を及ぼすおそれのない場合を除き、道路の交差し、接続し、又は屈曲する部分の地上に設けないこととする。</p> <p>4. 道路の上空に設けられる部分の最下部と路面との距離を確保すること。</p> <p>景観形成広告塔等を道路の上空に設ける場合には、路面からの適切な離隔距離を確保させることとする。</p> <p>5. 道路の上空通路、地下通路等への設置においては、当該施設の設置目的を害さない場所で、かつ、当該施設の占用者が安全と認めた場所であること。</p> <p>6. 近傍に視覚障害者誘導ブロックが設置されている場合には、当該ブロックとの間に十分な離隔を確保すること。</p>
<p>占用主体</p>	<p>景観形成広告塔等の占用は、道路の構造又は交通に支障を生ずることのないよう、占用物件の管理及び広告塔等の設置により道路管理者による日常的な道路の点検、清掃等が行いにくくなる場合には、占用区域内における点検、清掃等を的確に行うことができる者に限り認めるものとする。</p> <p>また、暴力団又はその構成員の統制下にある法人等及び暴力団員その他の反社会的勢力に属する者は占用主体となることができないものとする。</p>
<p>許可条件</p>	<p>景観形成広告塔等の占用の許可を行うに当たっては、一般的な条件のほか、必要に応じて次に掲げる条件を付すこととする。</p> <p>(1) 景観形成広告塔等又は掲載された広告物の落下、剥離、老朽、汚損等がないように定期的に点検等を実施するとともに、落下等が生じた場合には速やかに改修等の措置を行うこと。特に強風時等においては、広告物の落下等による事故を防止するために広告物を一時的に撤去するなどの措置を講ずること。</p> <p>(2) 広告物の表示内容は、公序良俗に反するものではないこと。</p>
<p>占用期間</p>	<p>5年以内とする。</p>

(2) 食事施設、購買施設その他これらに類する施設で道路の通行者又は利用者の利便の増進に資するもの（以下、「食事施設等」という。）

許可の方針	<p>1. 食事施設等は次のいずれにも該当するものであること。</p> <p>(1) 中心市街地活性化法第41条第2項に規定する特例道路占用区域内に設けられるものであること。</p> <p>(2) 食事施設等において提供されるサービスが基本計画に記載された方針に合致したものであること。</p> <p>(3) 食事施設等の設置及び占用許可申請書に記載された占用主体による中心市街地活性化法第9条第4項の措置があいまって、道路交通環境が相当程度向上することが想定されること。</p> <p>2. 上記1に該当する場合、次のとおりとすること。</p> <p>「13. 令第7条第8号に掲げる施設」の中、「許可の方針」の1、「占用主体」及び「その他」の4. その他(3)の規定については適用しない。</p>
占用の場所	<p>占用許可を受けて設置される上空通路、地下通路等は、多数人の避難又は道路の交通の緩和等の相当の公共的利便に寄与するものであるが、これらの通路等に食事施設等を設置する旨の基本計画が策定されることもあり得るところである。この場合には、これらの通路等の設置目的を害さない箇所であつ、当該通路等の占用者が構造上安全と認めた箇所であれば、占用許可を行って差し支えない。</p> <p>ただし、建設基準法、消防法等の規制に抵触しないことを当該通路等の占用者に疎明させること。</p> <p>なお、食事施設等を通路等の内部に占用させることを想定して通行の用に供するために必要な規模以上の通路等を占用することまで認めるものではない。</p>
占用主体	<p>食事施設等の占用は、道路の構造又は交通に支障を生ずることのないよう、占用物件の管理及び食事施設等の設置により道路管理者による日常的な道路の点検、清掃等が行いにくくなる場合には、占用区域内における点検、清掃等を的確に行うことができる者に限り認めるものとする。</p> <p>また、暴力団又はその構成員の統制下にある法人等及び暴力団員その他の反社会的勢力に属する者は占用主体となることができないものとする。</p>
占用期間	5年以内とする。

(3) 道路法施行令第11条の9第1項に規定する自転車駐車器具で自転車を賃貸する事業の用に供するもの

許可の方針	<p>1. 次のいずれにも該当するものであること。</p> <p>(1) 中心市街地活性化法第41条第2項に規定する特例道路占用区域内に設けられるものであること。</p> <p>(2) 自転車駐車器具で自転車を賃貸する事業の用に供するものの設置及び占用許可申請書に記載された占用主体による中心市街地活性化法第9条第4項の措置があいまって、道路交通環境が相当程度向上することが想定されること。</p> <p>(3) 自転車駐車器具で自転車を賃貸する事業の用に供するものにおいて提供されるサービスが広く一般の用に供するものであり、特定の者にのみサービスを提供するものではないこと。</p> <p>2. 上記1に該当する場合、次のとおりとすること。</p> <p>「16. 令第7条第12号に掲げる器具」別紙「自転車、原動機付自転車又は二輪自動車を駐車させるために必要な車輪止め装置その他器具の占用許可基準」1及び2の規定については適用しない。</p>
占用の場所、構造、許可条件	<p>自転車駐車器具の構造は、自転車駐車器具の設置により新たに道路上に死角を生じさせるものではないこと。やむを得ず死角が生ずる場合には、死角から車道への飛び出し事故を防止するため必要と認められる安全策が講ぜられたものであること。</p>
占用主体	<p>自転車駐車器具で自転車を賃貸する事業の用に供するものの占用は、道路の構造又は交通に支障を生ずることのないよう、占用物件の管理及び自転車駐車器具の設置により道路管理者による日常的な道路の点検、清掃等が行いにくくなる場合には、占用区域内における点検、清掃等を的確に行うことができる者に限り認めるものとする。</p> <p>また、暴力団又はその構成員の統制下にある法人等及び暴力団員その他の反社会的勢力に属する者は占用主体となることができないものとする。</p>
占用期間	<p>5年以内とする。</p>