

島根県報

第一、五〇四号
平成十五年九月十二日
(金曜日)

告 示

目 次

島根県立病院使用料及び手数料条例第二条第三項の規定による使用料及び手数料の額の一部改正	(医療対策課)	一
介護保険法の規定に基づく指定居宅サービス事業者の指定	(高齢者福祉課)	一
土地改良法の規定に基づく工事完了の届出	(農村整備課)	一
大規模小売店舗立地法の規定による大規模小売店舗に係る変更事項の届出(三件)	(経営支援課)	二
訓 令 麻薬取締員証規程	(薬事衛生課)	四
公 告 都市計画変更の図書の縦覧 開発行為に関する工事の完了	(都市計画課)	六
特定調達公告	"	六
除雪トラック等の購入に係る一般競争入札の実施	(道路維持課)	六
地労委告示 あつせん員候補者の解囑 あつせん員候補者の委囑		七 八

告 示

示

島根県告示第七百六十三号

島根県立病院使用料及び手数料条例第二条第三項の規定による使用料及び手数料の額(昭和四十八年島根県告示第二百三十五号)の一部を次のように改正し、平成十五年九月一日から適用する。

平成十五年九月十二日

島根県知事 澄 田 信義

百日咳ジフテリア破傷風予防接種料の項中「七千二百円」を「五千九百円」に、「四千六百円」を「三千二百円」に改める。

島根県告示第七百六十四号

介護保険法(平成九年法律第二百二十三号)第四十一条第一項の規定に基づき、指定居宅サービス事業者を次のとおり指定したので、同法第七十八条第一号の規定に基づき告示する。

平成十五年九月十二日

島根県知事 澄 田 信義

事業者の名称 社会福祉法人 佐田町社会福祉 協議会	指定した 事業	事業所の名称 佐田町社会福祉協 議会 朝原通所介 護事業所	事業所の所在地 簸川郡佐田町大 字朝原五六八	指定年月日 平成十五年九月 三日
------------------------------------	------------	--	------------------------------	------------------------

島根県告示第七百六十五号

土地改良法(昭和二十四年法律第九十五号)第一百三十一条第一項の規定により、次

のとおり工事完了の届出があったので、同条第二項の規定により告示する。

平成十五年九月十二日

島根県知事 澄田信義

事業主体名	事業名	完了年月日
邑智郡石見町土 地改良区	小掛谷地区区画整理事業（非補助土地 改良事業）	平成十三年十月一日

島根県告示第七百六十六号

大規模小売店舗立地法（平成十年法律第九十一号）附則第五条第一項の規定による届出
あつたので、同法第六条第三項において準用する同法第五条第三項の規定により次のとお
り告示する。

なお、この告示に係る大規模小売店舗を設置する者がその周辺の地域の生活環境の保持
のため配慮すべき事項について意見を有する者は、この告示の日から四月以内に、次の四
に定めるところにより意見を述べる事ができる。

平成十五年九月十二日

島根県知事 澄田信義

一 届出の概要

1 大規模小売店舗の名称及び所在地

ハウジングランドいない大田店 島根県大田市長久町長久四〇番一

2 大規模小売店舗を設置する者の名称、代表者の氏名及び住所

株式会社いない 代表取締役 稲井範行 鳥取県倉吉市河原町一七七〇番地

3 変更しようとする事項

(一) 開店時間

(変更前) 午前九時三十分

(変更後) 午前七時三十分

(二) 駐車場を利用できる時間

(変更前) 午前九時三十分から午後八時

(変更後) 午前七時三十分から午後八時

4 変更の年月日

平成十五年九月十五日

二 届出年月日

平成十五年八月二十九日

三 届出及び添付書類の縦覧場所

大田市商工観光課（大田市大田町口一―一―番地）

四 意見書の提出先、意見書に記載すべき事項等

1 意見書の提出先

松江市殿町一番地 島根県商工労働部経営支援課

2 意見書に記載すべき事項

(一) 氏名及び住所（団体にあつてはその名称、代表者の氏名及び住所、法人にあつてはその名称、代表者の氏名及び主たる事務所の所在地）

(二) (一)の記載事項についての公表の意思の有無

(三) 意見書の対象となる大規模小売店舗の名称及び所在地

(四) 意見の内容

(五) 意見を述べる理由

3 その他

意見書に記載する氏名は、自署によること。

島根県告示第七百六十七号

大規模小売店舗立地法（平成十年法律第九十一号）附則第五条第一項の規定による届出
あつたので、同法第六条第三項において準用する同法第五条第三項の規定により次のとお
り告示する。

なお、この告示に係る大規模小売店舗を設置する者がその周辺の地域の生活環境の保持
のため配慮すべき事項について意見を有する者は、この告示の日から四月以内に、次の四
に定めるところにより意見を述べる事ができる。

平成十五年九月十二日

島根県知事 澄 田 信義

一 届出の概要

1 大規模小売店舗の名称及び所在地

ハウジングランドいない安来飯島店 島根県安来市飯島町四六八番地一

2 大規模小売店舗を設置する者の名称、代表者の氏名及び住所

株式会社いない 代表取締役 稲井範行 鳥取県倉吉市河原町一七七〇番地

3 変更しようとする事項

(一) 開店時間

(変更前) 午前九時三十分

(変更後) 午前七時三十分

(二) 駐車場を利用できる時間

(変更前) 午前九時三十分から午後八時

(変更後) 午前七時三十分から午後八時

4 変更の年月日

平成十五年九月十五日

二 届出年月日

平成十五年八月二十九日

三 届出及び添付書類の縦覧場所

安来市商工観光課(安来市安来町八七八番地二)

四 意見書の提出先、意見書に記載すべき事項等

1 意見書の提出先

松江市殿町一番地 島根県商工労働部経営支援課

2 意見書に記載すべき事項

(一) 氏名及び住所(団体にあつてはその名称、代表者の氏名及び住所、法人にあつてはその名称、代表者の氏名及び主たる事務所の所在地)

(二) (一)の記載事項についての公表の意思の有無

(三) 意見書の対象となる大規模小売店舗の名称及び所在地

四 意見の内容

(五) 意見を述べる理由

3 その他

意見書に記載する氏名は、自署によること。

島根県告示第七百六十八号

大規模小売店舗立地法(平成十年法律第九十二号)附則第五条第一項の規定による届出あつたので、同法第六条第三項において準用する同法第五条第三項の規定により次のとおり告示する。
なお、この告示に係る大規模小売店舗を設置する者がその周辺の地域の生活環境の保持のため配慮すべき事項について意見を有する者は、この告示の日から四月以内に、次の四に定めるところにより意見を述べる事ができる。

平成十五年九月十二日

島根県知事 澄 田 信義

一 届出の概要

1 大規模小売店舗の名称及び所在地

スーパーホームセンターいない斐川店 島根県簸川郡斐川町上庄原一三七五番地

2 大規模小売店舗を設置する者の名称、代表者の氏名及び住所

株式会社いない 代表取締役 稲井範行 鳥取県倉吉市河原町一七七〇番地

3 変更しようとする事項

(一) 開店時間

(変更前) 午前九時三十分 (変更後) 午前七時三十分

(二) 駐車場を利用できる時間

(変更前) 午前九時三十分から午後八時 (変更後) 午前七時三十分から午後八時

4 変更の年月日

平成十五年九月十五日

二 届出年月日

平成十五年八月二十九日

三 届出及び添付書類の縦覧場所

斐川町商工観光課 (簸川郡斐川町大字庄原町二一七二番地)
 四 意見書の提出先、意見書に記載すべき事項等

1 意見書の提出先

松江市殿町一番地 島根県商工労働部経営支援課

2 意見書に記載すべき事項

(一) 氏名及び住所 (団体にあってはその名称、代表者の氏名及び住所、法人にあってはその名称、代表者の氏名及び主たる事務所の所在地)

(二) (一) の記載事項についての公表の意思の有無

(三) 意見書の対象となる大規模小売店舗の名称及び所在地

(四) 意見の内容

(五) 意見を述べる理由

3 その他

意見書に記載する氏名は、自署によること。

訓 令

島根県訓令第二十三号

健康福祉部

麻薬取締員証規程を次のように定める。

平成十五年九月十二日

島根県知事 澄 田 信 義

麻薬取締員証規程

麻薬司法警察手帳規程 (昭和二十八年島根県訓令第十号) の全部を改正する。

(目的)

第一条 この訓令は、麻薬取締員に貸与する麻薬取締員証に関し必要な事項を定めることを目的とする。

(定義)

第二条 この訓令において「麻薬取締員証」とは、本体、身分証及び記章をいう。
 (麻薬取締員証)

第三条 麻薬取締員証の制式は、別図のとおりとする。

(身分証及び記章の提示)

第四条 麻薬取締員は、職務の執行に当たり、司法警察員としての職務を行う者であることを示す必要があるときは、身分証及び記章を提示しなければならない。
 (麻薬取締員証の携帯等)

第五条 麻薬取締員は、麻薬取締員証の取扱いを慎重にし、常にこれを携帯しなければならない。

2 麻薬取締員は、麻薬取締員証が紛失することのないように特に留意しなければならない。

3 麻薬取締員は、麻薬取締員証を他人に貸与し、又は譲渡してはならない。

(届出)

第六条 麻薬取締員は、麻薬取締員証を汚損し、き損し、又は紛失したときは、直ちに知事に届け出なければならない。

(返納)

第七条 麻薬取締員は、麻薬取締員を免ぜられたときは、麻薬取締員証を知事に直ちに返納しなければならない。

附 則

この訓令は、平成十五年十月一日から施行する。

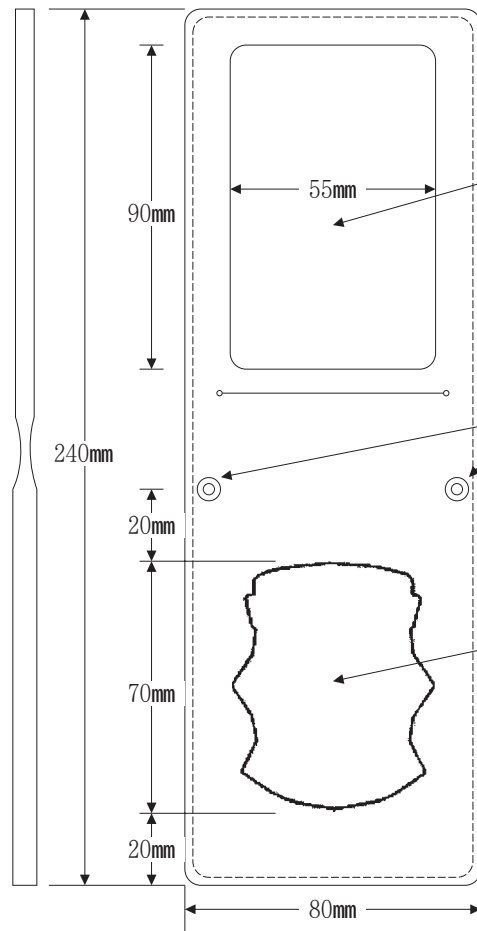
別図(第三条関係)

本体

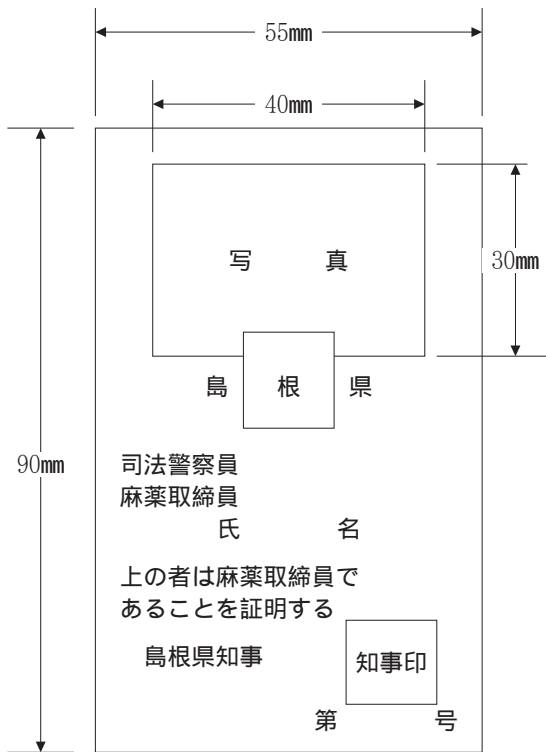
身分証入れ

ひもを付ける穴

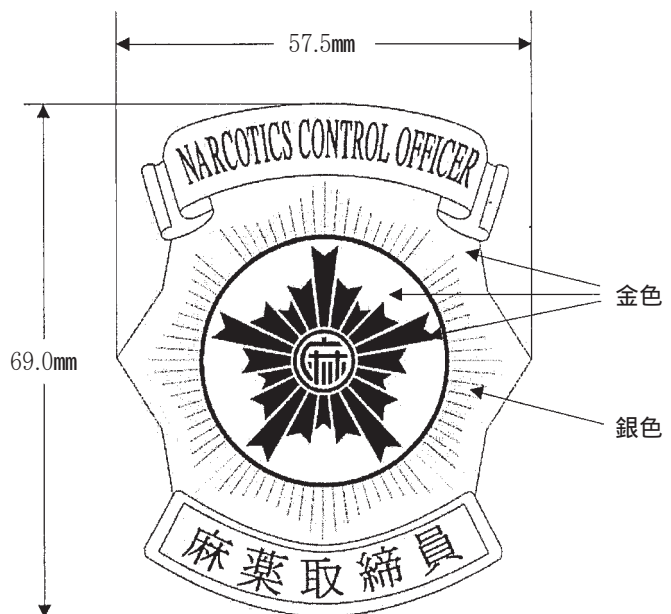
記章入れ



身分証



記章



備考

- 1 本体は、黒色革製二つ折りとし、ひもを付ける穴を設ける。
- 2 身分証入れは、無色透明のプラスチック製とし、身分証に表示された事項を外側から確認できるものとする。
- 3 身分証には、脱帽上半身正面の写真を印刷し、又ははり付け、氏名を記し、島根県名を刻印し及び知事印を押印するものとする。ただし、当該写真を印刷した場合は、島根県名を刻印することを要しない。
- 4 記章は、金属製とし、「麻薬取締員」及び「NARCOTICS CONTROL OFFICER」の文字を黒色、その他の部分を金色又は銀色で表示する。

公 告

都市計画法(昭和四十三年法律第百四号)第二十一条第二項において準用する同法第二十条第一項の規定による都市計画の変更に係る図書の写しの送付を受けたので、同法第二十一条第二項において準用する同法第二十条第二項の規定により次のとおり縦覧に供する。
平成十五年九月十二日

島根県知事 澄 田 信 義

- 一 都市計画の種類
大東都市計画道路
- 二 縦覧場所
島根県土木部都市計画課

次の開発行為に関する工事が完了したので、都市計画法(昭和四十三年法律第百四号)第三十六条第三項の規定により公告する。
平成十五年九月十二日

島根県知事 澄 田 信 義

- 一 開発区域
八東郡玉湯町大字湯町一六四五番地 外三筆
面積 一、一七九・九二平方メートル
- 二 開発許可を受けた者の住所及び氏名
八東郡玉湯町大字湯町九〇九番地
曾田三三代

特 定 調 達 公 告

次のとおり一般競争入札に付すので、地方自治法施行令(昭和22年政令第16号)第167条の6第1項及び地方公共団体の物品等又は特定役務の調達手続の特例を定める政令(平

成7年政令第372号)第6条の規定により公告する。

平成15年9月12日

島根県知事 澄 田 信 義

1 入札に付する事項

- (1) 調達をする物品等の名称、配車先及び数量
除雪トラック(7t専用車)、1台、広瀬土木事務所
除雪ドーザ(19t級)、1台、仁多土木事務所
除雪ドーザ(11t級)、1台、大田土木建築事務所
凍結防止剤散布車(4.0㎡)、1台、仁多土木事務所
～ については、それぞれの入札とする。

- (2) 調達をする物品等の仕様等
入札説明書による。

- (3) 納入期限
すべて、平成16年2月6日(金)

- (4) 納入場所
それぞれの配車先の土木建築(土木)事務所長が指定する場所

- (5) 入札方法
落札の決定にあたっては、入札書に記載された金額に、当該金額の5パーセントに相当する額を加算した額(当該金額に1円未満の端数があるときは、その端数を切り捨てた額)を落札価格とするので、入札者は、消費税及び地方消費税に係る課税業者であるか免税業者であるかを問わず、見積もった契約金額の105分の100に相当する金額を入札書に記載すること。

2 入札参加者の資格

- (1) 地方自治法施行令(昭和22年政令第16号)第167条の4の規定に該当しない者であること。
- (2) 島根県税を滞納していない者であること。
- (3) 平成15年及び平成16年に島根県において発注する物品の製造の請負、売買及び借入に係る競争入札の参加資格等(平成14年島根県告示第804号)において、大分類「4 機械器具類」中分類「(4)産業機器」又は「5 車両船舶類」中分類「(1)車両類」に登録

され、A等級に格付けされた者であること。

- (4) 「物品の製造の請負及び売買に係る入札参加資格者指名停止措置要領（平成13年1月23日付会発第149号）」に基づき入札参加資格者指名停止措置を受けていないこと。

3 入札書の提出場所等

- (1) 入札書の提出場所、契約条項を示す場所、入札説明書の交付場所及び問い合わせ先
〒690 8501 島根県松江市殿町 8 番地

島根県土木部道路維持課路政係

電話 0852 22 6046

- (2) 入札説明書の交付期間及び場所

- 平成15年 9月12日から平成15年10月 9日までの間、上記(1)の場所において交付する。

- (3) 入札説明会

実施しない。

- (4) 入札書の受領期限

平成15年10月24日（金）午前10時00分（郵便による入札にあっては、午前 9 時必着）

- (5) 開札の日時及び場所

日時：平成15年10月24日（金）午前10時から

場所：島根県松江市殿町 1 番地 島根県庁本庁舎101会議室

4 その他

- (1) 契約の手續において使用する言語及び通貨

日本語及び日本国通貨

- (2) 入札保証金

入札に参加しようとする者は、その者が見積もった契約金額（消費税及び地方消費税相当額を含む）の100分の5に相当する額以上の入札保証金を納付すること。ただし、島根県会計規則（昭和39年島根県規則第22号）第61条の2各号に該当する場合は、免除する。

- (3) 契約保証金

契約金額の100分の10以上を納付すること。ただし、島根県会計規則第69条の2各号に該当する場合は免除する。

- (4) 入札者に要求される事項

この入札に参加を希望する者は、封印した入札書を受領期限までに提出しなければならぬが、入札参加資格を有することを確認する書類については、入札書の提出に先立ってあらかじめ提出するものとする。

(5) 入札の無効

本公告に示した入札参加資格のない者が入札したとき、あるいは入札者に求められる義務を履行しなかったときその他島根県会計規則第63条各号に該当するときは、当該入札者の入札は無効とする。

(6) 落札者の決定方法

本公告に示した物品調達を履行できると知事が判断した資料を添付して入札した者であつて、島根県会計規則第62条の規定に基づき定められた予定価格の制限の範囲内で最低価格をもって有効な入札を行った入札者を落札者とする。

(7) 契約書作成の要否

要する。

(8) その他

詳細は入札説明書による。

5 Summary

A Nature and quantity of the products to be purchased :

Snow Removing Truck in the 7ton class : 1

Tractor with Snow Plow in the 19ton class : 1

Tractor with Snow Plow in the 11ton class : 1

Chemical Spreading Vehicle in the 4.0m³ class : 1

B Bid tendering date and time : 10:00a.m.,September12, 2003

C Contact point for the notice : Road Maintenance Division, 8 Tono-machi,

Matue-shi, SHIMANE, 690-8501 JAPAN

Phone : 0852-22-6046

地方労働委員会告示

島根県松江市本庁舎101会議室

毎週火・金曜日発行

平成十五年島根県地方労働委員会告示第一号をもって公表したあつせん員候補者中、次の者を解嘱したので削除する。

平成十五年九月十二日

島根県地方労働委員会会長 近藤 正 三

氏名	委嘱年	解嘱年月日	解嘱事由
遠藤 渡	平成十二年	平・十五・八・二十八	平・十五・八・二十一付 地方労働委員会委員辞任のため

島根県地方労働委員会告示第三号

労働関係調整法（昭和二十一年法律第二十五号）第十条の規定により次のとおりあつせん員候補者を委嘱し、平成十五年島根県地方労働委員会告示第一号をもって公表したあつせん員候補者に追加する。

平成十五年九月十二日

島根県地方労働委員会会長 近藤 正 三

氏名	現職	経歴	住所	委嘱年
岩田 守弘	JAM山陰書記長	ゼンキン連合山陰書記 長連合島根副会長	大東町	平成十五年

平成十五年九月十二日印刷
平成十五年九月十二日発行

発行者 島 根 県

発行所 松江市殿町南
松江学園南
松島根県庁

定価一箇月 金二千四百二十円（送料共）