

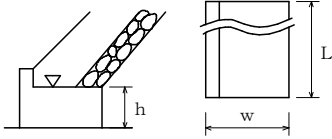
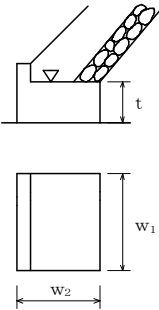
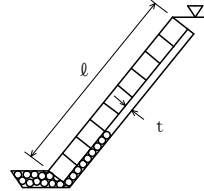
出来形管理基準及び規格値 第7編 河川海岸編

| 編 | 章 | 節 | 条 | 枝番 | 工 種 | 測 定 項 目 | 規 格 値 | |
|--------------------|----------------|--------------------|---|----|-------------------|------------------------------|--------------------|----------------------------------|
| 7 河川 海岸 編 | 1 堤防・ 護岸 | 5 護岸 基礎 工 | 5 | | 場所打コンクリート工 | 基 準 高 ∇ | ● ± 30 | |
| | | | | | | 幅 w | ● -30 | |
| | | | | | | 高 さ h | ● -30 | |
| | | | | | | 延 長 L | $\triangle -200$ | |
| 7 河川 海岸 編 | 1 堤防・ 護岸 | 5 護岸 基礎 工 | 6 | | 海岸コンクリートブ ロック工 | 基 準 高 ∇ | ● ± 50 | |
| | | | | | | ブロック厚 t | ● -20 | |
| | | | | | | ブロック縦幅 w_1 ブロック横幅 w_2 | $\triangle -20$ | |
| | | | | | | 延 長 L | $\triangle -200$ | |
| 7 河川 海岸 編 | 1 堤防・ 護岸 | 6 護岸 工 | 4 | | 海岸コンクリートブ ロック工 | 基 準 高 ∇ | ● ± 50 | |
| | | | | | | 法 長 l | $l < 5\text{m}$ | $\triangle -100$ |
| | | | | | | | $l \geq 5\text{m}$ | \triangle $l \times (-2\%)$ |
| | | | | | | 厚 さ t | ● -50 | |
| | | | | | | 延 長 L | $\triangle -200$ | |

●：出来形管理図表を作成する。

\triangle ：設計図等を使用し設計寸法と比較対照出来るように整理

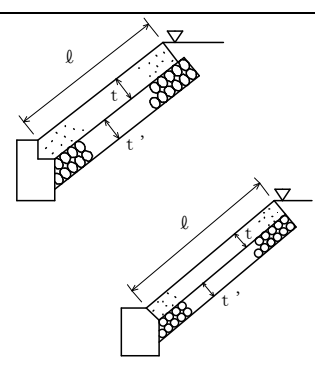
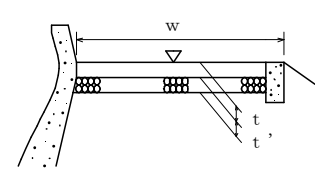
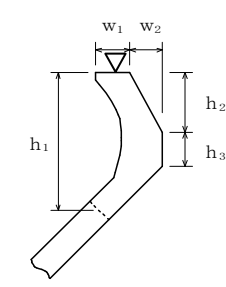
単位：mm

| 測 定 基 準 | 測 定 箇 所 | 摘 要 |
|---|----------------|-----|
| <p>施工延長 40m (測点間隔 25m の場合は 50m) につき 1 ヶ所、延長 40m (又は 50m) 以下のものは 1 施工箇所につき 2 ヶ所。</p>  | <p>7-1-5-5</p> | |
| <p>ブロック個数 40 個につき 1 ヶ所の割で測定。基準高、延長は施工延長 40m (測点間隔 25m の場合は 50m) につき 1 ヶ所、延長 40m (又は 50m) 以下のものは 1 施工箇所につき 2 ヶ所。</p>  | <p>7-1-5-6</p> | |
| <p>施工延長 40m (測点間隔 25m の場合は 50m) につき 1 ヶ所、延長 40m (又は 50m) 以下のものは 1 施工箇所につき 2 ヶ所。</p>  | <p>7-1-6-4</p> | |

出来形管理基準及び規格値 第7編 河川海岸編

| 編 | 章 | 節 | 条 | 枝番 | 工 種 | 測 定 項 目 | 規 格 値 | |
|--------------------|----------------|----------------|---|----|-----------|-----------------------------------|---------------------|-------------------|
| 7 河川 海岸 編 | 1 堤防・ 護岸 | 6 護岸 工 | 5 | | コンクリート被覆工 | 基準高 ∇ | ● ± 50 | |
| | | | | | | 法長 l | $l < 3m$ | $\triangle - 50$ |
| | | | | | | | $l \geq 3m$ | $\triangle - 100$ |
| | | | | | | 厚さ t | $t < 100$ | ● $- 20$ |
| | | | | | | | $t \geq 100$ | ● $- 30$ |
| | | | | | | 裏込材厚 t' | ● $- 50$ | |
| | | | | | | 延長 L | $\triangle - 200$ | |
| | | | | | | | | |
| 7 河川 海岸 編 | 1 堤防・ 護岸 | 8 天端被 覆工 | 2 | | コンクリート被覆工 | 基準高 ∇ | ● ± 50 | |
| | | | | | | 幅 w | $\triangle - 50$ | |
| | | | | | | 厚さ t | ● $- 10$ | |
| | | | | | | 基礎厚 t' | ● $- 45$ | |
| | | | | | | 延長 L | $\triangle - 200$ | |
| | | | | | | | | |
| 7 河川 海岸 編 | 1 堤防・ 護岸 | 9 波返 工 | 3 | | 波返工 | 基準高 ∇ | ● ± 50 | |
| | | | | | | 幅 w_1, w_2 | ● $- 30$ | |
| | | | | | | 高さ $h < 3m$ h_1, h_2, h_3 | ● $\triangle - 50$ | |
| | | | | | | 高さ $h \geq 3m$ h_1, h_2, h_3 | ● $\triangle - 100$ | |
| | | | | | | 延長 L | $\triangle - 200$ | |
| | | | | | | | | |

●：出来形管理図表を作成する。

| 測 定 項 目 | 規 格 値 | 単 位 |
|--|-------|---------|
| \triangle ：設計図等を使用し設計値と比較対照出来るように整理箇所 | | 要mm |
| 施工延長 40m (測点間隔 25m の場合は 50m) につき 1ヶ所、延長 40m (又は 50m) 以下のものは 1 施工箇所につき 2ヶ所。  | | 7-1-6-5 |
| 施工延長 40m (測点間隔 25m の場合は 50m) につき 1ヶ所、延長 40m (又は 50m) 以下のものは 1 施工箇所につき 2ヶ所。  | | 7-1-8-2 |
| 施工延長 40m (測点間隔 25m の場合は 50m) につき 1ヶ所、延長 40m (又は 50m) 以下のものは 1 施工箇所につき 2ヶ所。  | | 7-1-9-3 |

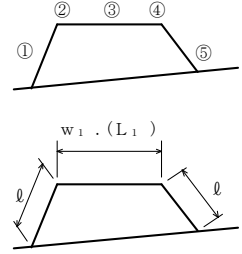
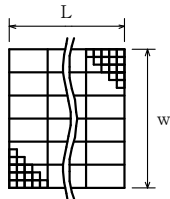
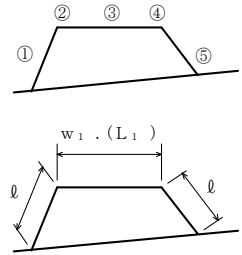
出来形管理基準及び規格値 第7編 河川海岸編

| 編 | 章 | 節 | 条 | 枝番 | 工 種 | 測 定 項 目 | 規 格 値 | |
|--------------------|-----------------|----------------|---|----|--------|-----------------------------|-------------------------|------|
| 7 河川 海岸 編 | 2 突堤・ 人工岬 | 4 突堤基 礎工 | 4 | | 捨石工 | 基 本 均 し | ●△±50 | |
| | | | | | | 表 面 均 し | ±100 | |
| | | | | | | 荒 均 し | 異形ブロック据付面 (乱積) の高さ | ±500 |
| | | | | | | | 異形ブロック据付面 (乱積) 以外の高さ | ±300 |
| | | | | | | 被 覆 均 し | 異形ブロック据付面 (乱積) の高さ | ±500 |
| | | | | | | | 異形ブロック据付面 (乱積) 以外の高さ | ±300 |
| | | | | | | 法 長 l | ●-100 | |
| | | | | | | 天 端 幅 w_1 | ●△-100 | |
| 天 端 延 長 L_1 | △-200 | | | | | | | |
| 7 河川 海岸 編 | 2 突堤・ 人工岬 | 4 突堤基 礎工 | 5 | | 吸出し防止工 | 幅 w | △-300 | |
| | | | | | | 延 長 L | △-500 | |
| | | | | | | | | |
| 7 河川 海岸 編 | 2 突堤・ 人工岬 | 5 突堤本 体工 | 2 | | 捨石工 | 基 準 異形ブロック据付面 高 (乱積) の高さ | ●±500 | |
| | | | | | | ▽ 異形ブロック据付面 (乱積) 以外の高さ | ●±300 | |
| | | | | | | 法 長 l | △-100 | |
| | | | | | | 天 端 幅 w_1 | △-100 | |
| | | | | | | 天 端 延 長 L_1 | △-200 | |

●：出来形管理図表を作成する。

△：設計図等を使用し設計寸法と比較対照出来るように整理

単位：mm

| 測 定 基 準 | 測 定 箇 所 | 摘 要 |
|---|--|-----|
| <p>施工延長 10mにつき、1 測点当たり 5 点以上測定。</p>  | <p>7-2-4-4</p> | |
| <p>幅は施工延長 40m (測点間隔 25m の場合は 50m) につき 1ヶ所、延長 40m (又は 50m) 以下のものは 1 施工箇所につき 2ヶ所、延長はセンターライン及び表裏法肩。</p> | <p>7-2-4-5</p>  | |
| <p>施工延長 10mにつき、1 測点当たり 5 点以上測定。</p>  | <p>7-2-5-2</p> | |
| <p>幅は施工延長 40m (測点間隔 25m の場合は 50m) につき 1ヶ所、延長 40m (又は 50m) 以下のものは 1 施工箇所につき 2ヶ所、延長はセンターライン及び表裏法肩。</p> | | |

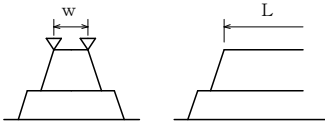
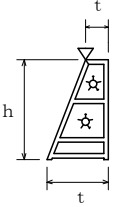
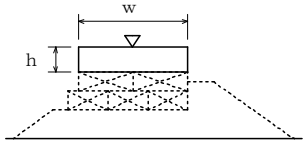
出来形管理基準及び規格値 第7編 河川海岸編

| 編 | 章 | 節 | 条 | 枝番 | 工 種 | 測 定 項 目 | 規 格 値 |
|--------------------|-----------------|----------------|----|----|-------------------|-----------------------------|-------------------------------------|
| 7 河川 海岸 編 | 2 突堤・ 人工岬 | 5 突堤本 体工 | 5 | | 海岸コンクリートブ ロック工 | 基準高▽ (層積)ブロック 規格26t未満 | ●±300 |
| | | | | | | (層積)ブロック 規格26t以上 | ●±500 |
| | | | | | | (乱積) | ±ブロックの 高さの1/2 |
| | | | | | | 天端幅 w | △ ーブロックの 高さの1/2 |
| | | | | | | 天端延長 L | △ ーブロックの 高さの1/2 |
| 7 河川 海岸 編 | 2 突堤・ 人工岬 | 5 突堤本 体工 | 9 | | 石枠工 | 基準高▽ | ●±50 |
| | | | | | | 厚さ t | △-50 |
| | | | | | | 高さ h | h < 3m ●△-50 h ≥ 3m ●△-100 |
| | | | | | | 延長 L | △-200 |
| 7 河川 海岸 編 | 2 突堤・ 人工岬 | 5 突堤本 体工 | 10 | | 場所打コンクリート工 | 基準高▽ | ●±30 |
| | | | | | | 幅 w | ●△-30 |
| | | | | | | 高さ h | ●△-30 |
| | | | | | | 延長 L | △-200 |

●：出来形管理図表を作成する。

△：設計図等を使用し設計寸法と比較対照出来るように整理

単位：mm

| 測 定 基 準 | 測 定 箇 所 | 摘 要 |
|---|---|----------|
| 施工延長40m(測点間隔25mの場合は50m)につき1ヶ所、延長40m(又は50m)以下のものは1施工箇所につき2ヶ所。延長は、センターラインで行う。 |  | 7-2-5-5 |
| 施工延長40m(測点間隔25mの場合は50m)につき1ヶ所、延長40m(又は50m)以下のものは1施工箇所につき2ヶ所。 1施工箇所毎 |  | 7-2-5-9 |
| 施工延長40m(測点間隔25mの場合は50m)につき1ヶ所、延長40m(又は50m)以下のものは1施工箇所につき2ヶ所。 |  | 7-2-5-10 |

出来形管理基準及び規格値 第7編 河川海岸編

| 編 | 章 | 節 | 条 | 枝番 | 工 種 | 測 定 項 目 | 規 格 値 | |
|--------------------|-------------|----------------|----|----|---|-----------------------|--------------------------------|----------|
| 7 河川 海岸 編 | 2 突堤・人工岬 | 5 突堤本 体工 | 11 | 1 | ケーソン工 (ケーソン工製作) | バラ ストの 基準 高▽ | 砕石、砂 | ●±100 |
| | | | | | | | コンクリート | ●±50 |
| | | | | | | 壁 厚 t_1 | | ●±10 |
| | | | | | | 幅 w | | ●+30、-10 |
| | | | | | | 高 さ h_1 | | ●+30、-10 |
| | | | | | | 長 さ L | | ●+30、-10 |
| | | | | | | 底版厚さ t_2 | | ●+30、-10 |
| | | | | | | フーチング高さ h_2 | | ●+30、-10 |
| 7 河川 海岸 編 | 2 突堤・人工岬 | 5 突堤本 体工 | 11 | 2 | ケーソン工 (ケーソン工据付) | 法線に対する出入 1、2 | ケーソン重量 2000 t 未満 ●±100 | |
| | | | | | | | ケーソン重量 2000 t 以上 ●±150 | |
| | | | | | | 据付目地間隔 $1'$ 、 $2'$ | ケーソン重量 2000 t 未満 ●100 以下 | |
| | | | | | | | ケーソン重量 2000 t 以上 ●200 以下 | |
| 7 河川 海岸 編 | 2 突堤・人工岬 | 5 突堤本 体工 | 11 | 3 | ケーソン工 (突堤上部工) 場所打コンクリート 海岸コンクリートブ ロック | 基 準 高▽ | 陸 上 | ●±30 |
| | | | | | | | 水 中 | ●±50 |
| | | | | | | 厚 さ t | | △±30 |
| | | | | | | 幅 w | | △±30 |
| | | | | | | 長 さ L | | ±30 |

●：出来形管理図表を作成する。

△：設計図等を使用し設計寸法と比較対照出来るように整理

単位：mm

| 測 定 基 準 | 測 定 箇 所 | 摘 要 | |
|---|---------|----------|----------|
| 各室中央部1ヶ所 | | 7-2-5-11 | |
| 底版完成時、各壁1ヶ所 | | | |
| 各層完成時に中央部及び底版と天端は 両端 完成時、四隅 | | | |
| 各層完成時に中央部及び底版と天端は 両端 底版完成時、各室中央部1ヶ所 | | | |
| 底版完成時、四隅 | | | |
| 据付完了後、両端2ヶ所 | | | 7-2-5-11 |
| 据付完了後、天端2ヶ所 | | | |
| 1室につき1ヶ所(中心) | | 7-2-5-11 | |

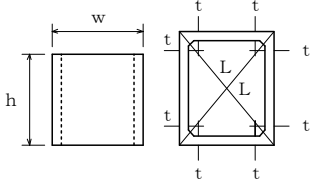
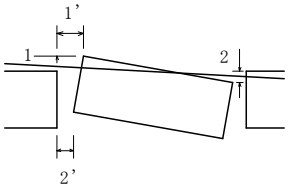
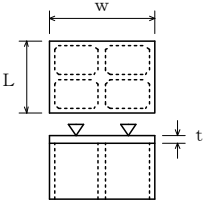
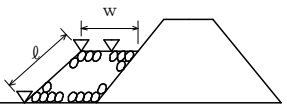
出来形管理基準及び規格値 第7編 河川海岸編

| 編 | 章 | 節 | 条 | 枝番 | 工 種 | 測 定 項 目 | 規 格 値 | |
|--------------------|-----------------|----------------|----|----|---|----------------------|-------------------------|-------|
| 7 河川 海岸 編 | 2 突堤・ 人工岬 | 5 突堤本 体工 | 12 | 1 | セルラー工 (セルラー工製作) | 壁 厚 t | ●±10 | |
| | | | | | | 幅 w | ●+20、-10 | |
| | | | | | | 高 さ h | ●+20、-10 | |
| | | | | | | 長 さ L | ●+20、-10 | |
| 7 河川 海岸 編 | 2 突堤・ 人工岬 | 5 突堤本 体工 | 12 | 2 | セルラー工 (セルラー工据付) | 法線に対する 出入 1、2 | △±50 | |
| | | | | | | 隣接ブロックと の間隔 1'、2' | ●50 以下 | |
| 7 河川 海岸 編 | 2 突堤・ 人工岬 | 5 突堤本 体工 | 12 | 3 | セルラー工 (突堤上部工) 場所打コンクリート 海岸コンクリートブ ロック | 基準 高 ▽ | 陸 上 | ●±30 |
| | | | | | | | 水 中 | ●±50 |
| | | | | | | 厚 さ t | | △±30 |
| | | | | | | 幅 w | | △±30 |
| | | | | | | 長 さ L | | ±30 |
| | | | | | | | | |
| 7 河川 海岸 編 | 2 突堤・ 人工岬 | 6 根固め 工 | 2 | | 捨石工 | 基準 高 ▽ | 異形ブロック据付面 (乱積) の高さ | ●±500 |
| | | | | | | | 異形ブロック据付面 (乱積) 以外の高さ | ●±300 |
| | | | | | | 法 長 ℓ | | △-100 |
| | | | | | | 天 端 幅 w | | △-100 |
| | | | | | | 天 端 延 長 L | | △-200 |
| | | | | | | | | |

●：出来形管理図表を作成する。

△：設計図等を使用し設計寸法と比較対照出来るように整理

単位：mm

| 測 定 基 準 | 測 定 箇 所 | 摘 要 |
|--|---|----------|
| 型枠取外し後全数 |  | 7-2-5-12 |
| 据付後ブロック 1 個に 2 ヶ所 (各段毎) |  | 7-2-5-12 |
| 1 室につき 1 ヶ所 (中心) |  | 7-2-5-12 |
| 施工延長 10m につき、1 測点当たり 5 点以上測定。 幅は施工延長 40m (測点間隔 25m の場合は 50m) につき 1 ヶ所、延長 40m (又は 50m) 以下のものは 1 施工箇所につき 2 ヶ所、延長はセンターライン及び表裏法肩。 |  | 7-2-6-2 |

出来形管理基準及び規格値 第7編 河川海岸編

| 編 | 章 | 節 | 条 | 枝番 | 工 種 | 測 定 項 目 | 規 格 値 | |
|------------------------|-------------------------------------|-----------------|---|----|----------|-------------------------------------|------------------------|----------------------|
| 7 河川 海岸 編 | 2 突堤・ 人工岬 | 6 根固め 工 | 3 | | 根固めブロック工 | 基準高 ▽ | 層 積 | ●±300 |
| | | | | | | | 乱 積 | ●±t/2 |
| | | | | | | 厚 さ t | | -20 |
| | | | | | | 幅 w ₁ w ₂ | 層 積 | -20 |
| | | | | | | | 乱 積 | -t/2 |
| | | | | | | 延長 L ₁ L ₂ | 層 積 | △-200 |
| | | | | | | | 乱 積 | △-t/2 |
| 7 河川 海岸 編 | 2 突堤・ 人工岬 | 7 消波工 | 3 | | 消波ブロック工 | 基準高 ▽ | 層 積 | ●±300 |
| | | | | | | | 乱 積 | ●±t/2 |
| | | | | | | 厚 さ t | | -20 |
| | | | | | | 幅 w ₁ , w ₂ | | -20 |
| | | | | | | 延長 L ₁ , L ₂ | | △-200 |
| 7 河川 海岸 編 | 3 海域堤防 (人工リーフ、 離岸堤、 潜堤) | 3 海域堤基礎 工 | 3 | | 捨石工 | 基 準 高 ▽ | 本 均 し | ●△±50 |
| | | | | | | | 荒 均 し | 異形ブロック据付面 (乱積)の高さ |
| | | | | | | 異形ブロック据付面 (乱積)以外の高さ | | ±300 |
| | | | | | | 被 覆 均 し | 異形ブロック据付面 (乱積)の高さ | ±500 |
| | | | | | | | 異形ブロック据付面 (乱積)以外の高さ | ±300 |
| | | | | | | 法 長 ℓ | | ●-100 |
| | | | | | | 天 端 幅 w ₁ | | ●△-100 |
| 天 端 延 長 L ₁ | | ●-200 | | | | | | |

●：出来形管理図表を作成する。

△：設計図等を使用し設計寸法と比較対照出来るように整理

単位：mm

| 測 定 基 準 | 測 定 箇 所 | 摘 要 |
|---|---------|---------|
| <p>施工延長 40m (測点間隔 25m の場合は 50m) につき 1ヶ所、延長 40m (又は 50m) 以下のものは 1 施工箇所につき 2ヶ所。 幅、厚さは 40 個につき 1ヶ所測定。</p> <p>1 施工箇所毎</p> | | 7-2-6-3 |
| <p>施工延長 40m (測点間隔 25m の場合は 50m) につき 1ヶ所。延長 40m (又は 50m) 以下のものは 1 施工箇所につき 2ヶ所。 幅、厚さは 40 個につき 1ヶ所測定。</p> | | 7-2-7-3 |
| <p>施工延長 10mにつき、1 測点当たり 5点以上測定。</p> <p>幅は施工延長 40m (測点間隔 25m の場合は 50m) につき 1ヶ所、延長 40m (又は 50m) 以下のものは 1 施工箇所につき 2ヶ所、延長はセンターライン及び表裏法肩。</p> | | 7-3-3-3 |