

# 出来形管理基準及び規格値 第9編 ダム 編

編	章	節	条	枝番	工 種	測 定 項 目	規 格 値
9 ダム 編	1 コン クリ ート ダム	4 ダム コン クリ ート 工			コンクリートダム工 (本体)	天 端 高 ▽	●△±20
						天 端 幅	●△±20
						ジョイント間隔	●△±30
						リ フ ト 高	●△±50
						堤 幅	●△ -30~+50
						堤 長	●△-100
9 ダム 編	1 コン クリ ート ダム	4 ダム コン クリ ート 工			コンクリートダム工 (水叩)	天 端 高 ▽	●△±20
						ジョイント間隔	●△±30
						幅	●△±40
						長 さ	●△ -100~+60

●：出来形管理図表を作成する。

△：設計図等を使用し設計寸法と比較対照出来るように整理

単位：mm

測 定 基 準	測 定 箇 所	摘 要
<p>1. 図面の寸法表示箇所にて測定。</p> <p>2. 上記以外の測定箇所は、下記を標準とする。</p> <p>①天端高（越流部堤頂高を含む）は、各ジョイントについて測定。</p> <p>②堤幅、リフト高は、各ジョイントについて5リフトごとに測定。</p> <p>（注）堤幅、リフト高の測定は、上下流面型枠と水平打継目の接触部とする。（堤幅は、中心線又は、基準線との関係づけも含む）</p> <p>③ジョイント間隔（横継目）は、5リフトごと上流端、下流端を対象に測定。</p> <p>④堤長は、天端中心線延長を測定。</p> <p>3.</p> <p>①越流堤頂部、天端仕上げなどの平坦性の測定方法は、監督職員の指示による。</p> <p>②監査廊の敷高、幅、高さ、平坦性などの測定方法は監督職員の指示による。</p>	<p>J：ジョイント</p>	
<p>1. 図面の寸法表示箇所にて測定。</p> <p>2. 上記以外の測定箇所は、下記を標準とする。</p> <p>①天端高（敷高）、ジョイント間は各ジョイント、各測定の交点部を測定。</p> <p>②長さ、各ジョイントごとに測定。</p> <p>③幅は、各測点ごとに測定。</p> <p>3. 水叩の平坦性の測定は監督職員の指示による。</p>		

# 出来形管理基準及び規格値 第9編 ダム 編

編	章	節	条	枝番	工 種	測 定 項 目	規 格 値
9 ダム 編	1 コン クリ ート ダム	4 ダム コン クリ ート 工			コンクリートダム工 (副ダム)	天 端 高 ▽	●△±20
						ジョイント間隔	●△±30
						リ フ ト 高	●△±50
						堤 幅	●△ -30~+50
						堤 長	●△±40

●：出来形管理図表を作成する。  
△：設計図等を使用し設計寸法と比較対照出来るように整理

単位：mm

測 定 基 準	測 定 箇 所	摘 要
<p>1. 図面の寸法表示箇所にて測定。 2. 上記以外の測定箇所は、下記を標準とする。 ①天端高は、各ジョイントごとに測定。 ②堤幅、リフト高は、各ジョイントについて3リフトごとに測定。 (注) 堤幅、リフト高の測定は、上下流面型枠と水平打継目の接触部とする。(堤幅は、中心線又は、基準線との関係づけも含む) ③ジョイント間隔は、3リフトごと上流端、下流端を対象に測定。 ④堤長は、各測点ごとに測定。</p>	<p>J：ジョイント</p>	

# 出来形管理基準及び規格値 第9編 ダム 編

編	章	節	条	枝番	工 種	測 定 項 目	規 格 値
9 ダム 編	1 コン クリ ート ダム	4 ダム コン クリ ート 工			コンクリートダム工 (導流壁)	天 端 高 ▽	●△±30
						ジョイント間隔	●△±20
						リ フ ト 高	●△±50
						長 さ	●△±100
						厚 さ	●△±20

●：出来形管理図表を作成する。

△：設計図等を使用し設計寸法と比較対照出来るように整理

単位：mm

測 定 基 準	測 定 箇 所	摘 要
<p>1. 図面の寸法表示箇所にて測定。</p> <p>2. 上記以外の測定箇所は、下記を標準とする。</p> <p>①天端高、天端幅は、各測点、又はジョイントごとに測定。</p> <p>②リフト高、厚さは、各測点、又はジョイントについて3リフトごとに測定。</p> <p>(注) リフト高、厚さの測定は、前面、背面型枠設置後からとする。なお、リフト高、厚さの測定箇所は、前面背面型枠と水平打継目の接触部とする。</p> <p>③長さは、天端中心線の水平延長又は、測点に直角な水平延長を測定。</p>	<p>J：ジョイント</p>	

# 出来形管理基準及び規格値 第9編 ダム 編

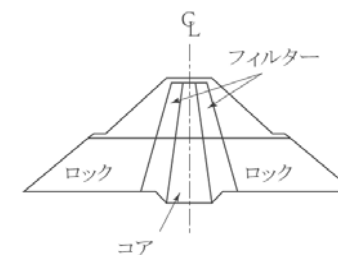
編	章	節	条	枝番	工 種	測 定 項 目	規 格 値
9 ダム 編	2 フィル ダム	3 盛立 工	5		コアの盛立	基準高▽	●△ 設計値以上
						外側境界線	●△ -0~+500
9 ダム 編	2 フィル ダム	3 盛立 工	6		フィルターの盛立	基準高▽	●△-0
						外側境界線	●△ -0~+1000
						盛立幅	●△ -0~+1000
9 ダム 編	2 フィル ダム	3 盛立 工	7		ロックの盛立	基準高▽	●△-100
						外側境界線	●△ -0~+2000

●：出来形管理図表を作成する。

△：設計図等を使用し設計寸法と比較対照出来るように整理

単位：mm

測 定 基 準	測 定 箇 所	摘 要
各測点について5層毎に測定。 ※外側境界線は標準機種（タンピング ローラ）の場合		
各測点について5層毎に測定。		
各測点について盛立5m毎に測定。		



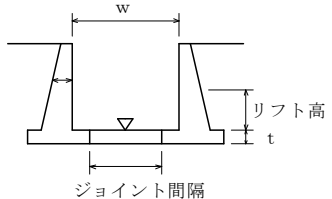
# 出来形管理基準及び規格値 第9編 ダム 編

編	章	節	条	枝番	工 種	測 定 項 目	規 格 値
9 ダム 編	2 フィル ダム				フィルダム (洪水吐)	基 準 高 $\nabla$	● $\Delta$ ±20
						ジョイント間隔	● $\Delta$ ±30
						厚 さ t	● $\Delta$ ±20
						幅 w	● $\Delta$ ±40
						リフト高さ	● $\Delta$ ±20
						長 さ L	● $\Delta$ ±100
9 ダム 編	3 基礎 グラウ チング	3 ボー リング 工			ボーリング工	深 度 L	● $\Delta$ 設計値以上
						配 置 誤 差	100

●：出来形管理図表を作成する。

$\Delta$ ：設計図等を使用し設計寸法と比較対照出来るように整理

単位：mm

測 定 基 準	測 定 箇 所	摘 要
1. 図面の寸法表示箇所にて測定。 2. 1回/1施工箇所		
ボーリング工毎 ※配置位置の規定はコンクリート面で行うカーテングラウトに適用する。	