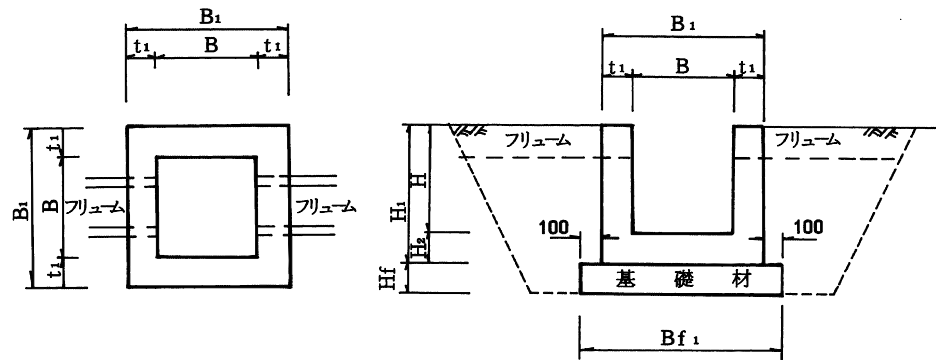
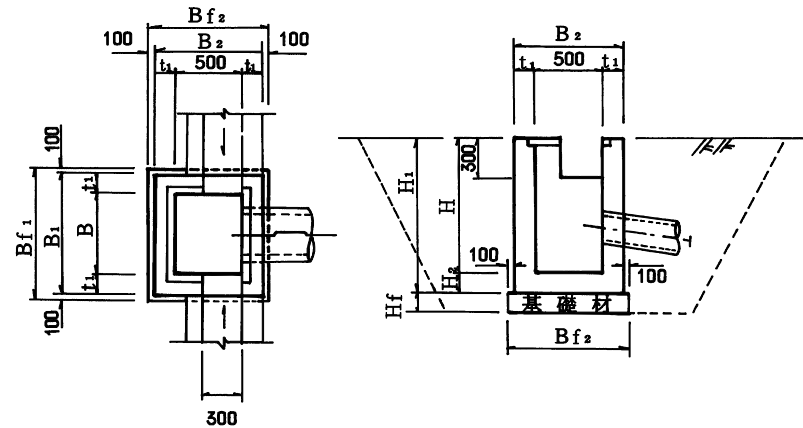


ボックス(一般用、側溝用)

一般用



側溝用



寸法表

(単位 mm)

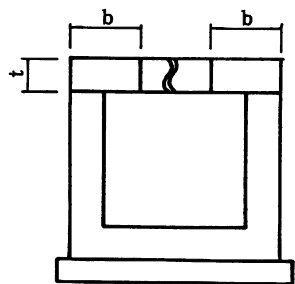
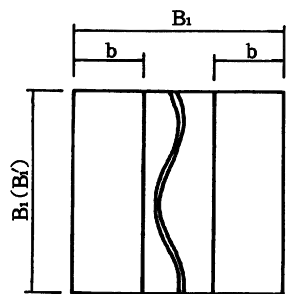
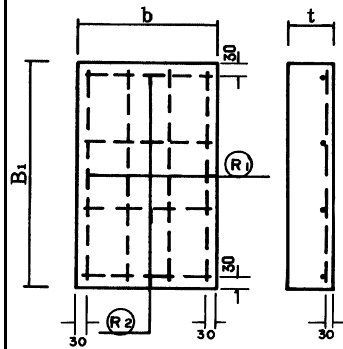
種別	呼称区分	内幅 B	外幅 B1	外幅 B2	壁厚 t1	ボックス内高 H	壁高 H1	底版厚 H2	基礎幅 Bf1	基礎幅 Bf2	碎石基礎厚 Hf	均コン基礎厚 Hf
一般用	W12 × 12 - D10 型	1,200	1,500	—	150	1,000	1,150	150	1,700	—	150	50
	W12 × 12 - D12 //				200	1,200	1,350					
	W12 × 12 - D14 //		1,600		1,400	1,550						
	W12 × 12 - D16 //		1,600		1,750							
側溝用	W5 × 6 - D10 型	600	900	800	150	1,000	1,150	150	1,100	1,000	150	50
	W5 × 8 - D12 //	800	1,200	900	200	1,200	1,350		1,400			
	W5 × 11 - D15 //	1,100	1,500			1,500	1,650		1,700			

(1箇所当り)

呼称区分	掘削	埋戻	基面整正	基礎タイプ			躯体 コンクリート	躯体型枠	養生
				基礎碎石	均しコンクリート	均しコン型枠			
W12 × 12 - D10 型	12.0 m <sup>2</sup>	9.2 m <sup>2</sup>	2.9 m <sup>2</sup>	0.43 m <sup>2</sup>	0.145 m <sup>2</sup>	0.34 m <sup>2</sup>	1.044 m <sup>2</sup>	11.04 m <sup>2</sup>	1.044 m <sup>2</sup>
W12 × 12 - D12 //	15.9	12.3	3.2	0.49	0.162	0.36	1.590	13.74	1.590
W12 × 12 - D14 //	19.5	15.4	3.2	0.49	0.162	0.36	1.814	15.98	1.814
W12 × 12 - D16 //	23.5	18.9	3.2	0.49	0.162	0.36	2.038	18.22	2.038
W5 × 6 - D10 型	3.5	2.9	1.1	0.17	0.055	0.21	0.482	5.84	0.482
W5 × 8 - D12 //	5.8	4.8	1.5	0.23	0.077	0.25	0.918	8.58	0.918
W5 × 11 - D15 //	9.7	8.1	1.9	0.28	0.094	0.28	1.343	12.60	1.343

コンクリート蓋(W)  
(500kg/m<sup>2</sup>の群集荷重)

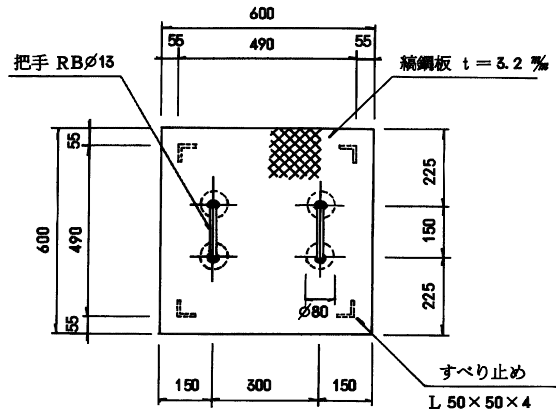
(1ヶ所所当り)



規 格	蓋長 (B <sub>1</sub> )	1枚当り		枚数	コンクリート	縦断方向 (R <sub>1</sub> )					縦断方向 (R <sub>2</sub> )					型枠	養生		
		幅 (b)	厚 (t)			鉄筋径	1枚当り本数	1本当り長さ	単位質量	枚数	質量	鉄筋径	1枚当り本数	1本当り長さ	単位質量			枚数	質量
W 5 × 5 - D5型	mm	mm	mm		m <sup>3</sup>			mm	kg/m		t			mm	kg/m		t	m <sup>2</sup>	m <sup>3</sup>
" D6 "																			
" D8 "	800	400	60	2	0.038	D10	3	760	0.560	2	0.003	D10	5	360	0.560	2	0.002	0.93	0.038
" D10 "																			
W 6 × 6 - D6型																			
" D8 "	900	450	60	2	0.049	D10	3	860	0.560	2	0.003	D10	5	410	0.560	2	0.002	1.13	0.049
" D10 "																			
W 8 × 8 - D6型																			
" D8 "	1,100	550	60	2	0.073	D10	4	1,060	0.560	2	0.005	D10	5	510	0.560	2	0.003	1.61	0.073
" D10 "																			
" D12 "																			
" D14 "	1,200	400	60	3	0.086	D10	3	1,160	0.560	3	0.006	D10	5	360	0.560	3	0.003	2.02	0.086
" D16 "																			
W10 × 10 - D8型																			
" D10 "	1,300	430	70	3	0.117	D10	3	1,260	0.560	3	0.006	D10	6	390	0.560	3	0.004	2.41	0.117
" D12 "																			
" D14 "	1,400	470	70	3	0.138	D10	3	1,360	0.560	3	0.007	D10	6	430	0.560	3	0.004	2.76	0.138
" D16 "																			
W12 × 12 - D10型																			
" D12 "	1,500	375	70	4	0.158	D10	3	1,460	0.560	4	0.010	D10	6	340	0.560	4	0.004	3.30	0.158
" D14 "																			
" D16 "	1,600	400	70	4	0.179	D10	3	1,560	0.560	4	0.010	D10	6	360	0.560	4	0.005	3.68	0.179
W 5 × 6 - D10型	900 (B <sub>1</sub> )800	450	60	2	0.043	D10	3	760	0.560	2	0.003	D10	5	410	0.560	2	0.002	1.02	0.043
W 5 × 8 - D12 "	1,200 (B <sub>1</sub> )900	400	60	3	0.065	D10	3	860	0.560	3	0.004	D10	5	360	0.560	3	0.003	1.55	0.065
W 5 × 11 - D15 "	1,500 (B <sub>1</sub> )900	500	60	3	0.081	D10	3	860	0.560	3	0.004	D10	5	460	0.560	3	0.004	1.85	0.081

ボックス鋼板蓋 (500kg/m<sup>2</sup>の群集荷重)

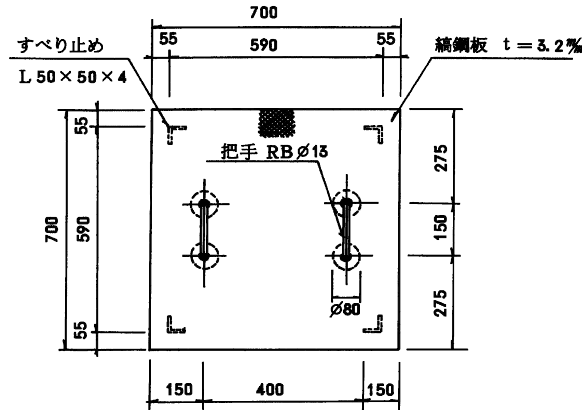
W5×5-D5型~D10型 (単価コード TE051)



材 料 表

名称	規格	寸法	単位質量	数量	質量(kg)
縞鋼板	SS41	ch P 600×3.2×600	26.79 kg/m <sup>2</sup>	1	9.6
すべり止め	〃	L50×50×4×40	3.06 kg/m	4	0.5
把 手	〃	RB φ13×450	1.04 〃	2	0.9
補強板	〃	P. φ81×4.5	35.33 kg/m <sup>2</sup>	4	0.7
合計					11.7

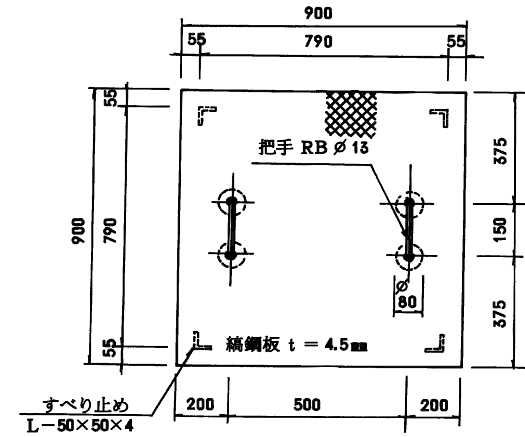
W6×6-D6型~D10型 (単価コード TE052)



材 料 表

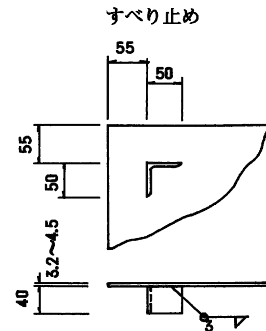
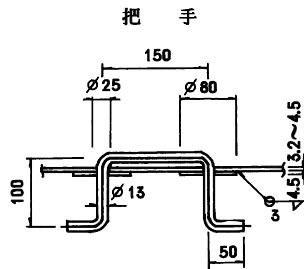
名称	規格	寸法	単位質量	数量	質量(kg)
縞鋼板	SS41	ch P 700×3.2×700	26.79 kg/m <sup>2</sup>	1	13.1
すべり止め	〃	L50×50×4×40	3.06 kg/m	4	0.5
把 手	〃	RB φ13×450	1.04 〃	2	0.9
補強板	〃	P. φ81×4.5	35.33 kg/m <sup>2</sup>	4	0.7
合計					15.2

W8×8-D6型~D16型 (単価コード TE053)



材 料 表

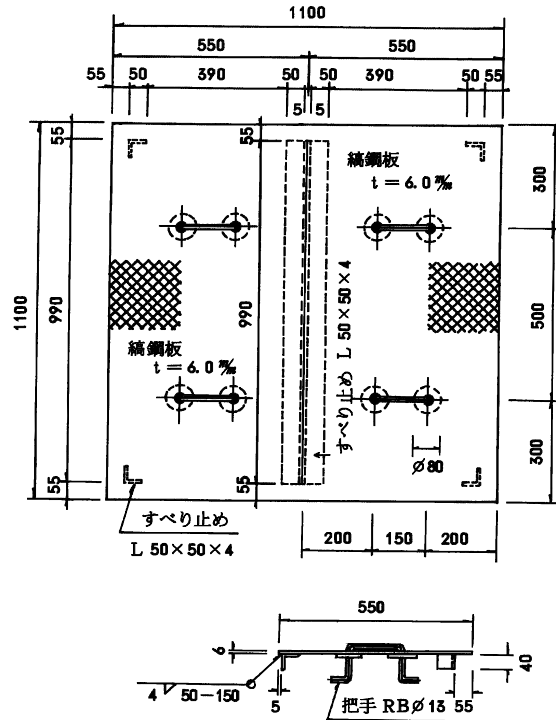
名称	規格	寸法	単位質量	数量	質量(kg)
縞鋼板	SS41	ch P 900×4.5×900	36.99 kg/m <sup>2</sup>	1	30.0
すべり止め	〃	L50×50×4×40	3.06 kg/m	4	0.5
把 手	〃	RB φ13×450	1.04 〃	2	0.9
補強板	〃	P. φ81×4.5	35.33 kg/m <sup>2</sup>	4	0.7
合計					32.1



注) 樹蓋(把手、すべり止め等含む)のさび止め塗装は、シアンミド鉛さび止めペイント(JIS K 5625) 2回塗りとする。

ボックス鋼板蓋 (500kg/m<sup>2</sup>の群集荷重)

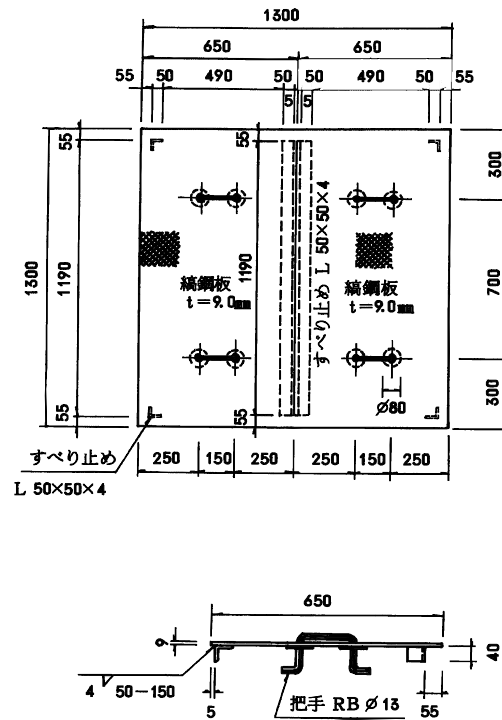
W10×10-D8型~D16型 (単価コード TE054)



材 料 表

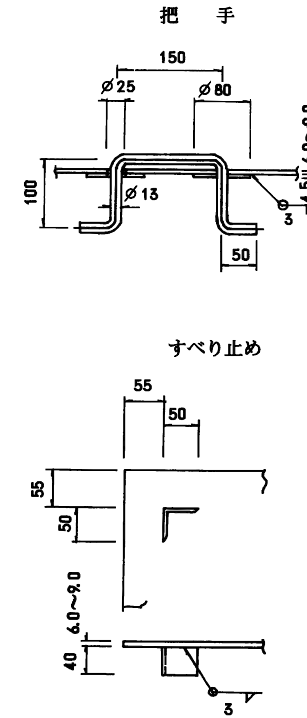
名称	規格	寸法	単位質量	数量	質量(kg)
縞鋼板	SS41	ch P 550×990×1100	48.77 kg/m <sup>2</sup>	1	29.5
すべり止め	〃	L50×50×4×40	3.06 kg/m	2	0.2
〃	〃	L50×50×4×990	3.06 〃	1	3.0
把 手	〃	RB φ13×450	1.04 〃	2	0.9
補強板	〃	P. φ80×4.5	35.33 kg/m <sup>2</sup>	4	0.7
合計(1枚当り)					34.3
合計(2枚当り)					68.6

W12×12-D10型~D16型 (単価コード TE055)



材 料 表

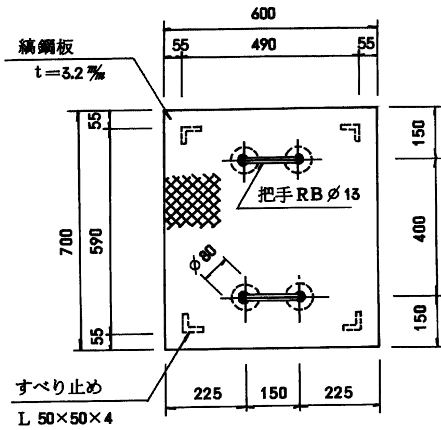
名称	規格	寸法	単位質量	数量	質量(kg)
縞鋼板	SS41	ch P 650×990×1300	72.34 kg/m <sup>2</sup>	1	61.1
すべり止め	〃	L50×50×4×40	3.06 kg/m	2	0.2
〃	〃	L50×50×4×1190	3.06 kg/m	1	3.6
把 手	〃	RB φ13×450	1.04 〃	2	0.9
補強板	〃	P. φ80×4.5	35.33 kg/m <sup>2</sup>	4	0.7
合計(1枚当り)					66.5
合計(2枚当り)					133.0



注) 樹蓋(把手、すべり止め等含む)のさび止め塗装は、シアンミッド鉛さび止めペイント(JIS K 5625) 2回塗りとする。

ボックス鋼板蓋 (500kg/m<sup>2</sup>の群集荷重)

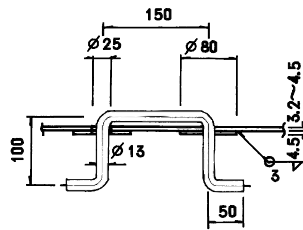
W5×6-D10型 (単価コード TE056)



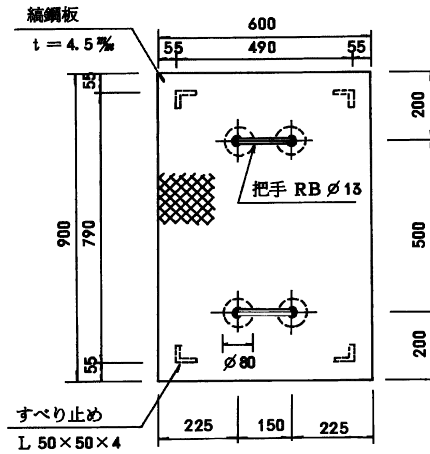
材 料 表

名称	規格	寸法	単位質量	数量	質量(kg)
縞鋼板	SS41	ch P 700×3.2×600	26.79 kg/m <sup>2</sup>	1	11.3
すべり止め	"	L50×50×4×40	3.06 kg/m	4	0.5
把 手	"	RB φ13×450	1.04 "	2	0.9
補強板	"	P.φ80×4.5	35.33 kg/m <sup>2</sup>	4	0.7
合計					13.4

把 手



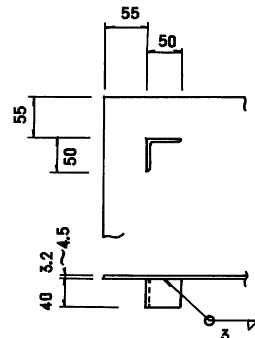
W5×8-D12型 (単価コード TE057)



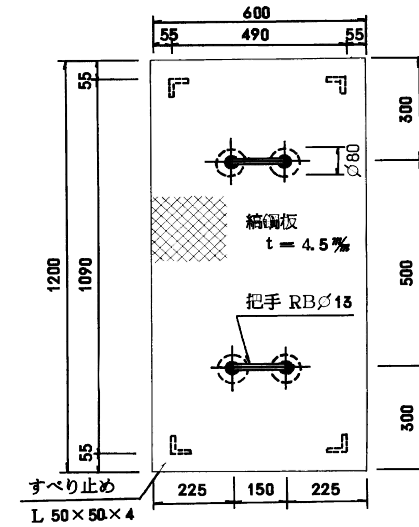
材 料 表

名称	規格	寸法	単位質量	数量	質量(kg)
縞鋼板	SS41	ch P 600×4.5×900	36.99 kg/m <sup>2</sup>	1	20.0
すべり止め	"	L50×50×4×40	3.06 kg/m	4	0.5
把 手	"	RB φ13×450	1.04 "	2	0.9
補強板	"	P.φ80×4.5	35.33 kg/m <sup>2</sup>	4	0.7
合計					22.1

すべり止め



W5×11-D15型 (単価コード TE058)

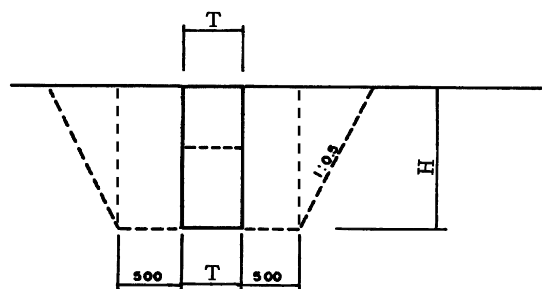
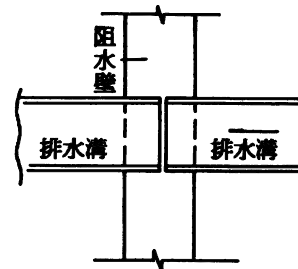
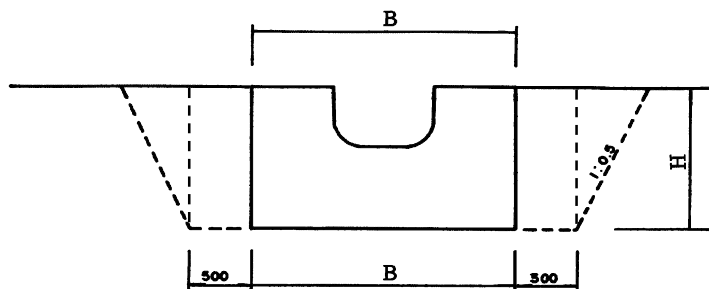


材 料 表

名称	規格	寸法	単位質量	数量	質量(kg)
縞鋼板	SS41	ch P 600×4.5×1200	36.99 kg/m <sup>2</sup>	1	26.0
すべり止め	"	L50×50×4×40	3.06 kg/m	4	0.5
把 手	"	RB φ13×450	1.04 "	2	0.9
補強板	"	P.φ80×4.5	35.33 kg/m <sup>2</sup>	4	0.7
合計					28.7

注) 樹蓋(把手、すべり止め等含む)のさび止め塗装は、  
シアンミッド鉛さび止めペイント(JIS K 5625) 2回塗りとする。

二次製品用止水壁(○)



注意

○-1~○-4の掘削勾配は、直

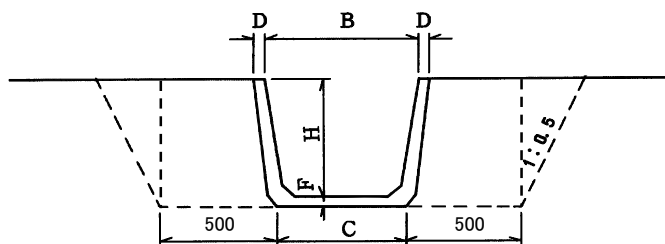
○-5~○-10の掘削勾配は、1:0.5

(1ヶ所当り)

記号	寸法(単位 : mm)			土工			躯体			二次製品規格
	B	T	H	掘削	埋戻	基面整正	コンクリート	型枠	養正	
○-1	1,200	300	700	2.0 m <sup>3</sup>	1.8 m <sup>3</sup>	0.4 m <sup>3</sup>	0.238 m <sup>3</sup>	2.01 m <sup>3</sup>	0.238 m <sup>3</sup>	UF 150, 200, BF 200 排水溝 150×150
○-2	1,300	300	700	2.1	1.8	0.4	0.248	2.07	0.248	UF 250, 300, BF 250, 300 排水溝 200×200, 250×250
○-3	1,400	300	800	2.5	2.2	0.4	0.298	2.46	0.298	UF 350, 400, BF 350, 400 コルゲート 400, 排水溝 300×300
○-4	1,500	400	900	3.2	2.6	0.6	0.460	3.02	0.460	UF 450, 500, BF 450, 500 コルゲート 500 排水溝 350×350, 400×400
○-5	1,600	400	1,000	6.1	5.5	0.6	0.534	3.47	0.534	UF 560, BF 550, 600 コルゲート 600 排水溝 450×450
○-6	1,700	400	1,000	6.3	5.7	0.7	0.543	3.51	0.543	UF 600, BF 650, コルゲート 700 排水溝 400×600 500×500 600×500
○-7	1,800	400	1,100	7.5	6.7	0.7	0.632	4.04	0.632	コルゲート 800 排水溝 500×600 600×600
○-8	2,000	400	1,100	7.9	7.1	0.8	0.723	4.49	0.723	コルゲート 1000
○-9	2,100	400	1,300	10.5	9.5	0.8	0.738	4.73	0.738	排水溝 800×800
○-10	2,300	400	1,500	13.9	12.5	0.9	0.835	5.37	0.835	排水溝 1,000×1,000

排水溝 (Dd)

掘削タイプ



注意

Dd-200×200～800×800の掘削勾配は、直

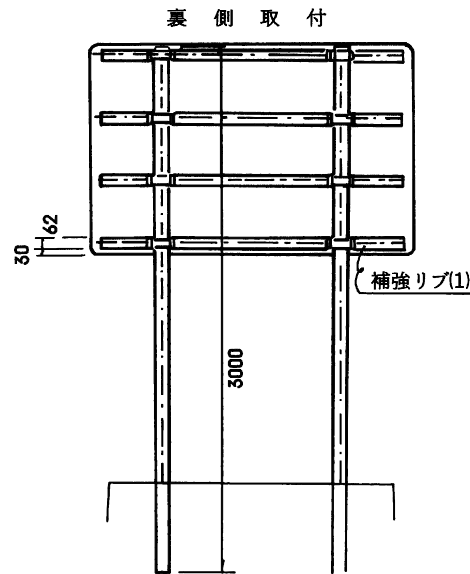
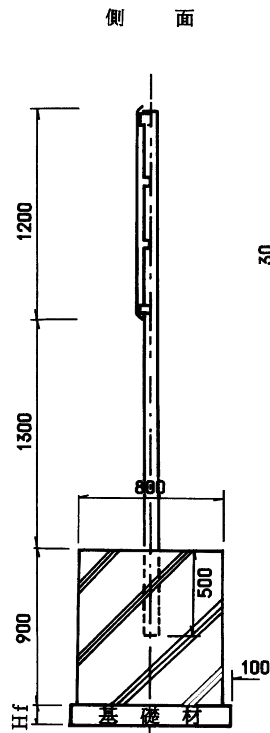
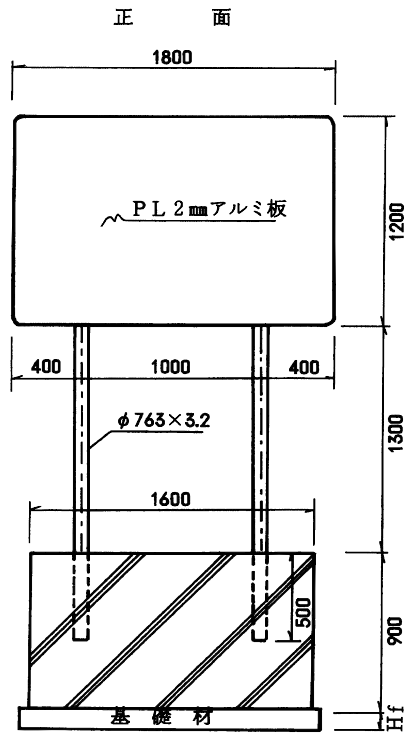
Dd-1000×1000の掘削勾配は、1:0.5

(10m当り)

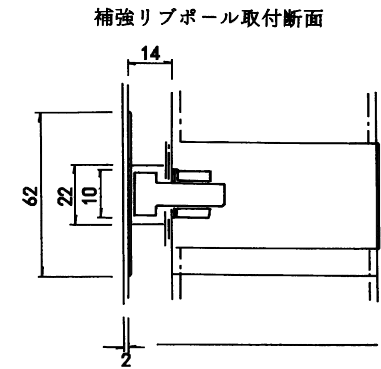
記号	寸法(単位 : mm)					掘削	埋戻	基面整正
	H	B	C	D	F			
Dd- 200 × 200	200	260	235	30	35	2.9 m <sup>3</sup>	2.3 m <sup>3</sup>	2.4 m <sup>2</sup>
Dd- 250 × 250	250	325	285	30	35	3.7	2.7	2.9
Dd- 300 × 300	300	390	335	30	35	4.5	3.2	3.4
Dd- 350 × 350	350	455	385	35	35	5.3	3.6	3.9
Dd- 400 × 400	400	520	440	35	45	6.4	4.1	4.4
Dd- 450 × 450	450	585	495	35	45	7.4	4.6	5.0
Dd- 500 × 500	500	650	550	40	55	8.6	5.1	5.5
Dd- 500 × 600	550	750	650	40	55	10.0	5.5	6.5
Dd- 600 × 600	600	780	655	45	60	10.9	5.9	6.6
Dd- 800 × 800	△ 800	1,040	870	50	75	16.4	7.6	8.7
Dd- 1000 × 1000	△ 1,000	1,300	1,080	55	90	28.6	15.0	10.8

但し、△は特注品

掲 示 板

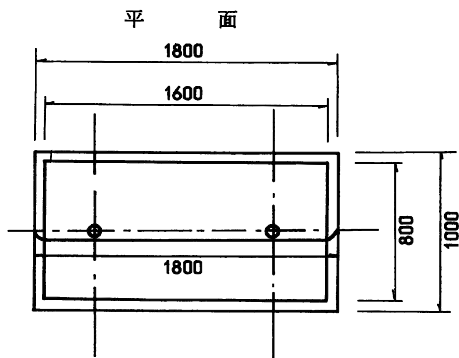


名 称	規 格	単 位	数 量
アルミ板 (基板)	t=2mm 1200×1800	kg	13.5
補強金具(アルミ材)	1.8m×4本	〃	12.1
基板・取付金具	Uバンド、ボルトナット	組	8.0
補強金具・加工費	切断及び溶接	式	1.0
基板・前処理	脱脂・洗滌	〃	1.0
焼付塗装費	メラニン焼付加工	m <sup>2</sup>	2.2
支柱(静電粉体焼付)	φ76.3×3.2×3000mm	本	2.0
画 工 費		基	1.0



(単位 mm)

規則区分	Hf
砕石基礎	150
均コンクリート基礎	50



区分	名 称	単 位	数 量
土 工	掘 削	m <sup>3</sup>	4.4
	埋 戻	〃	3.2
	基 面 整 正	m <sup>2</sup>	1.8
基礎区分	基礎 砕 石	m <sup>3</sup>	0.27
	均しコンクリート	〃	0.090
	均しコン型 枠	m <sup>2</sup>	0.28
軀 体	アンカー・コンクリート	m <sup>3</sup>	1.152
	型 枠 損 料	m <sup>3</sup>	4.32
	コンクリート養正	m <sup>3</sup>	1.152

補強リブポール取付正面

