

地質・土質調査業務共通仕様書

目 次

第1章 総 則

第101条	適 用	3-1-1
第102条	用語の定義	3-1-1
第103条	受発注者の義責務	3-1-3
第104条	業務の着手	3-1-3
第105条	調査地点の確認	3-1-4
第106条	設計図書の支給及び点検	3-1-4
第107条	監督職員	3-1-4
第108条	主任技術者	3-1-4
第109条	照査技術者及び照査の実施	3-1-5
第110条	担当技術者	3-1-5
第111条	提出書類	3-1-5
第112条	打合せ等	3-1-6
第113条	業務計画書	3-1-6
第114条	資料等の貸与及び返却	3-1-7
第115条	関係官公庁への手続き等	3-1-7
第116条	地元関係者との交渉等	3-1-7
第117条	土地への立ち入り等	3-1-8 7
第118条	成果物の提出	3-1-8
第119条	関係法令及び条例の遵守	3-1-8
第120条	検 査	3-1-8
第121条	修 補	3-1-9
第122条	条件変更等	3-1-9
第123条	契約変更	3-1-9
第124条	履行期間の変更	3-1-9
第125条	一時中止	3-1-10
第126条	発注者の賠償責任	3-1-10
第127条	受注者の賠償責任	3-1-10
第128条	部分使用	3-1-11
第129条	再委託	3-1-11
第130条	成果物の使用等	3-1-11
第131条	守秘義務	3-1-11

第132条	個人情報取扱い	3-1-12
第133条	安全等の確保	3-1-13
第134条	臨機の措置	3-1-145
第135条	履行報告	3-1-15
第136条	屋外で作業を行う時期及び時間の変更	3-1-15
第137条	行政情報流出防止対策の強化	3-1-15
第138条	暴力団員等による不当介入を受けた場合の措置	3-1-16
第139条	保険加入の義務	3-1-16
第140条	新技術の活用について	3-1-17

第2章 機械ボーリング

第201条	目的	3-1-178
第202条	土質の分類	3-1-178
第203条	調査等	3-1-178
第204条	成果物	3-1-189

第3章 サンプルング

第301条	目的	3-1-1920
第302条	採取法	3-1-1920
第303条	資料の取扱い	3-1-1920
第304条	成果物	3-1-1920

第4章 サウンディング

第1節 標準貫入試験

第401条	目的	3-1-201
第402条	試験等	3-1-201
第403条	成果物	3-1-201

第2節 スウェーデン式サウンディング試験

第404条	目的	3-1-201
第405条	試験等	3-1-201
第406条	成果物	3-1-201

第3節 オランダ式二重管コーン貫入試験

第407条	目的	3-1-212
第408条	試験等	3-1-212
第409条	成果物	3-1-212

第4節 ポータブルコーン貫入試験

第410条	目的	3-1-212
-------	----	---------

第411条	試験等	3-1-212
第412条	成果物	3-1-212
第5節 簡易動的コーン貫入試験		
第413条	目的	3-1-212
第414条	試験等	3-1-223
第415条	成果物	3-1-223

第5章 原位置試験

第1節 孔内水平載荷試験

第501条	目的	3-1-234
第502条	試験等	3-1-234
第503条	成果物	3-1-234

第2節 地盤の平板載荷試験

第504条	目的	3-1-234
第505条	試験等	3-1-245
第506条	成果物	3-1-245

第3節 現場密度測定（砂置換法）

第507条	目的	3-1-245
第508条	試験等	3-1-245
第509条	成果物	3-1-245

第4節 現場密度測定（R I法）

第510条	目的	3-1-245
第511条	試験等	3-1-245
第512条	成果物	3-1-245

第5節 現場透水試験

第513条	目的	3-1-256
第514条	試験等	3-1-256
第515条	成果物	3-1-256

第6節 ルジオン試験

第516条	目的	3-1-256
第517条	試験等	3-1-256
第518条	成果物	3-1-256

第7節 速度検層

第519条	目的	3-1-256
第520条	試験等	3-1-267

第521条	成果物	3-1-267
第8節 電気検層			
第522条	目的	3-1-267
第523条	試験等	3-1-267
第524条	成果物	3-1-267
第6章 解析等調査業務			
第601条	目的	3-1-278
第602条	業務内容	3-1-278
第603条	成果物	3-1-278
第7章 軟弱地盤技術解析			
第701条	目的	3-1-289
第702条	業務内容	3-1-289
第703条	成果物	3-1-293
第8章 物理検査			
第1節 弾性波検査			
第801条	目的及び適用範囲	3-1-301
第802条	業務内容	3-1-301
第2節 電気探査（比抵抗二次元探査）			
第803条	目的	3-1-301
第804条	業務内容	3-1-301
第9章 地すべり調査			
第901条	目的	3-1-323
第902条	計画準備	3-1-323
第903条	地下水調査	3-1-323
第904条	移動変形調査	3-1-334
第905条	雨量観測	3-1-334
第906条	解析	3-1-334
第907条	対策工法選定	3-1-345
第908条	報告書作成	3-1-345
第10章 地形・地表地質踏査			

第1001条	目的	3-1-356
第1002条	業務内容	3-1-356
第1003条	成果物	3-1-356

余白

第1章 総則

第101条 適用

1. 地質・土質調査業務共通仕様書（以下「共通仕様書」という。）は、島根県の発注する地質・土質調査、試験、解析等に類する業務（以下「地質・土質調査業務」という。）に係る土木設計業務等委託契約書（以下「契約書」という。）及び設計図書の内容について、統一的な解釈及び運用を図るとともに、その他の必要な事項を定め、もって契約の適正な履行の確保を図るためのものである。
2. 設計図書は、相互に補完し合うものとし、そのいずれかによって定められている事項は、契約の履行を拘束するものとする。
3. 特記仕様書、図面、共通仕様書又は指示や協議等の間に相違がある場合、又は図面からの読み取りと図面に書かれた数字が相違する場合など業務の遂行に支障が生じた若しくは今後相違することが想定される場合、受注者は監督職員に確認して指示を受けなければならない。
4. 測量業務及び設計業務等に関する業務については、別に定める共通仕様書によるものとする。

第102条 用語の定義

共通仕様書に使用する用語の定義は、次の各項に定めるところによる。

1. 「発注者」とは、契約担当者をいう。
2. 「受注者」とは、地質・土質調査業務の実施に関し、発注者と契約を締結した個人若しくは会社その他の法人をいう。又は、法令の規定により認められたその一般承継人をいう。
3. 「監督職員」とは、契約図書に定められた範囲内において、受注者又は主任技術者に対する指示、承諾又は協議等の職務を行う者で、契約書第8条第1項に規定する者であり、総括監督員、主任監督員及び監督員を総称していう。
4. 本仕様で規定されている総括監督員とは、総括調査業務を担当し、主に、受注者に対する指示、承諾又は協議、及び関連業務との調整のうち重要なものの処理を行う者をいう。また、設計図書の変更、一時中止又は契約の解除の必要があると認める場合における契約担当者（会計規則第2条第5項に規定する契約担当者をいう。）に対する報告等を行うとともに、主任監督員及び監督員の指揮監督並びに調査業務のとりまとめを行う者をいう。
5. 本仕様で規定されている主任監督員とは、主任調査業務を担当し、主に、受注者に対する指示、承諾又は協議（重要なものおよび軽易なものを除く）の処理、業務の進捗状況の確認、設計図書の記載内容と履行内容との照合その他契約の履行状況の調査で重要なものの処理、関連業務との調整（重要なものを除く）の処理を行う者をいう。また、設計図書の変更、一時中止又は契約の解除の必要があると認める場合における総括監督員への報告を行うとともに、監督員の指揮監督並びに主任調査業務及び一般調査業務のとりまとめを行う者をいう。
6. 本仕様で規定されている監督員とは、一般調査業務を担当し、主に、受注者に対する指示、承諾

又は協議で軽易なものの処理、業務の進捗状況の確認、設計図書の記載内容と履行内容との照合その他契約の履行状況の調査（重要なものを除く）を行う者をいう。また、設計図書の変更、一時中止又は契約の解除の必要があると認める場合における主任監督員への報告を行うとともに、一般調査業務のとりまとめを行う者をいう。

7. 「検査職員」とは、地質・土質調査業務の完了検査及び指定部分に係る検査にあたって契約書第30条第2項の規定に基づき検査を行う者をいう。
8. 「主任技術者」とは、契約の履行に関し業務の管理及び統括等を行う者で契約書第9条第1項の規定に基づき受注者が定めた者をいう。
9. 「担当技術者」とは、主任技術者のもとで業務を担当する者で、受注者が定めた者をいう。
10. 「同等の能力と経験を有する技術者」とは、地質・土質調査業務に関する技術上の知識を有する者で、特記仕様書で規定する者又は発注者が承諾した者をいう。
11. 「契約図書」とは、契約書及び設計図書をいう。
12. 「契約書」とは、土木設計業務等委託契約書をいう。
13. 「設計図書」とは、仕様書、図面、数量総括表、現場説明書及び現場説明書に対する質問回答書をいう。
14. 「仕様書」とは、共通仕様書及び特記仕様書（これらにおいて明記されている適用すべき諸基準を含む。）を総称していう。
15. 「共通仕様書」とは、各地質・土質調査業務に共通する技術上の指示事項等を定める図書をいう。
16. 「特記仕様書」とは、共通仕様書を補足し、当該地質・土質調査業務の実施に関する明細又は特別な事項を定める図書をいう。
17. 「数量総括表」とは、地質・土質調査業務に関する工種、設計数量及び規格を示した書類をいう。
18. 「現場説明書」とは、地質・土質調査業務の入札等に参加する者に対して発注者が当該地質・土質調査業務の契約条件を説明するための書類をいう。
19. 「質問回答書」とは、現場説明書に関する入札等参加者からの質問書に対して発注者が回答する書面をいう。
20. 「図面」とは、入札等に際して発注者が交付した図面及び発注者から変更又は追加された図面及び図面のもとになる計算書等をいう。
21. 「指示」とは、監督職員が受注者に対し、地質・土質調査業務の遂行上必要な事項について書面をもって示し、実施させることをいう。
22. 「請求」とは、発注者又は受注者が契約内容の履行あるいは変更に関して相手方に書面をもって行為、あるいは同意を求めることをいう。
23. 「通知」とは、発注者若しくは監督職員が受注者に対し、又は受注者が発注者若しくは監督職員に対し、地質・土質調査業務に関する事項について、書面をもって知らせることをいう。
24. 「報告」とは、受注者が監督職員に対し、地質・土質調査業務の遂行に係わる事項について、書面をもって知らせることをいう。
25. 「申出」とは、受注者が契約内容の履行あるいは変更に関し、発注者に対して、書面をもって同

意を求めることをいう。

26. 「承諾」とは、受注者が監督職員に対し、書面で申し出た地質・土質調査業務の遂行上必要な事項について、監督職員が書面により業務上の行為に同意することをいう。
27. 「質問」とは、不明な点に関して書面をもって問うことをいう。
28. 「回答」とは、質問に対して書面をもって答えることをいう。
29. 「協議」とは、書面により契約図書の協議事項について、発注者又は監督職員と受注者が対等の立場で合議することをいう。
30. 「提出」とは、受注者が監督職員に対し、地質・土質調査業務に係わる事項について書面又はその他の資料を説明し、差し出すことをいう。
31. 「書面」とは、手書き、印刷等の伝達物をいい、発行年月日を記録し、署名又は押印したものを有効とする。
 - (1) 緊急を要する場合は、ファクシミリ又は電子メールにより伝達できるものとするが、後日な書面と差し換えるものとする。
 - (2) 電子納品を行う場合は、別途監督職員と協議するものとする。
32. 「照査」とは、受注者が、発注条件、調査結果等の確認及び解析等の検算等の成果の確認をすることをいう。
33. 「検査」とは、契約図書に基づき、検査職員が地質・土質調査業務の完了を確認することをいう。
34. 「打合せ」とは、地質・土質調査業務を適正かつ円滑に実施するために主任技術者等と監督職員が面談により、業務の方針及び条件等の疑義を正すことをいう。
35. 「修補」とは、発注者が検査時に受注者の負担に帰すべき理由による不良箇所を発見した場合に受注者が行うべき訂正、補足その他の措置をいう。
36. 「協力者」とは、受注者が地質・土質調査業務の遂行にあたって、再委託する者をいう。
37. 「使用人等」とは、協力者又はその代理人若しくはその使用人その他これに準ずるものをいう。
38. 「立会」とは、設計図書に示された項目において監督職員が臨場し内容を確認することをいう。
39. 「了解」とは、契約図書に基づき、監督職員が受注者に指示した処理内容・回答に対して、理解して承認することをいう。
40. 「受理」とは、契約図書に基づき、受注者、監督職員が相互に提出された書面を受け取り、内容を把握することをいう。

第 103 条 受発注者の義責務

受注者は契約の履行に当たって調査等の意図及び目的を十分に理解したうえで調査等に適用すべき諸基準に適合し、所定の成果を満足するような技術を十分に発揮しなければならない。

受注者及び発注者は、業務の履行に必要な条件等について相互に確認し、円滑な業務の履行に努めなければならない。

第 104 条 業務の着手

受注者は、特記仕様書に定めがある場合を除き、契約締結後 15 日（土曜日、日曜日、祝日等（行政機関の休日に関する法律（昭和 63 年法律第 91 号）第 1 条に規定する行政機関の休日（以下「休日等」

という。)) を除く) 以内に地質・土質調査業務に着手しなければならない。この場合において、着手とは主任技術者が地質・土質調査業務の実施のため監督職員との打合せを行うことをいう。

第 105 条 調査地点の確認

1. 受注者は調査着手前にその位置を確認しておかなければならない。また、調査地点の標高が必要な場合は、基準となる点について監督職員の承諾を得なければならない。
2. 受注者は都市部等における調査で地下埋設物（電話線、送電線、ガス管、上下水道管、光ケーブルその他）が予想される場合は、監督職員に報告し—関係機関と協議の上現場立会を行い、位置・規模・構造等を確認するものとする。

第 106 条 設計図書を支給及び点検

1. 受注者からの要求があった場合で—監督職員が必要と認めたときは、受注者に図面の原図若しくは電子データを貸与する。ただし、共通仕様書、各種基準、参考図書等市販されているものについては、受注者の負担において備えるものとする。
2. 受注者は、設計図書の内容を十分点検し、疑義のある場合は—監督職員に報告し、その指示を受けなければならない。
3. 監督職員は、必要と認めるときは、受注者に対し—図面又は詳細図面等を追加支給するものとする。

第 107 条 監督職員

1. 発注者は、地質・土質調査業務における監督職員を定め、受注者に通知するものとする。
2. 監督職員は、契約図書に定められた事項の範囲内において、指示、承諾、協議等の職務を行うものとする。
3. 契約書の規定に基づく監督職員の権限は、契約書第 8 条第 2 項に規定した事項である。
4. 監督職員がその権限を行使するときは、書面により行うものとする。ただし、緊急を要する場合、監督職員が受注者に対し口頭による指示等を行った場合には、受注者はその口頭による指示等に従うものとする。なお、監督職員は、その口頭による指示等を行った後、7 日以内に書面で受注者に指示するものとする。

第 108 条 主任技術者

1. 受注者は、地質・土質調査業務における主任技術者を定め、発注者に通知するものとする。
2. 主任技術者は、契約図書等に基づき、地質・土質調査業務に関する管理を行うものとする。
3. 主任技術者は、技術士（総合技術監理部門（選択科目：建設一般並びに土質及び基礎、又は応用理学一般及び地質）又は建設部門（選択科目：土質及び基礎））若しくは応用理学部門（選択科目：地質）、国土交通省登録技術者資格（資格が対象とする区分（施設分野—業務）は特記仕様書による）、シビルコンサルティングマネージャー（以下「RC CM」という。）（地質部門又は土質及び基礎部門）の資格保有者又はこれと同等の能力と経験を有する技術者であり、特記仕様書に定める業務経験を有することとし、日本語に堪能（日本語通訳が確保できれば可）でなければならない。なお、業務の範囲が現場での調査・計測作業のみである場合、又は内業を含み、かつその範

困が、第 602 条第 2 項から第 4 項までの場合、地質調査技士又はこれと同等の能力と経験を有する技術者を主任技術者とすることができる。

4. 主任技術者は、監督職員が指示する関連のある地質・土質調査業務等の受注者と十分に協議の上、相互に協力し、業務を実施しなければならない。
5. 主任技術者は、原則として変更できない。ただし、死亡、傷病、退職、出産、育児、介護等やむをえない理由により変更を行う場合には、同等以上の技術者とするものとし、受注者は発注者の承諾を得なければならない。

第 109 条 照査技術者及び照査の実施

1. 受注者は、業務の実施にあたり、照査を適切に実施しなければならない。
2. 設計図書に照査技術者の配置の定めのある場合は、下記に示す内容によるものとする。
 - (1) 受注者は、設計業務等における照査技術者を定め、発注者に通知するものとする。
 - (2) 照査技術者は、技術士（総合技術監理部門（選択科目：建設一般並びに土質及び基礎、又は応用理学一般及び地質）、建設部門（選択科目：土質及び基礎）、若しくは応用理学部門（選択科目：地質））、国土交通省登録技術者資格（資格が対象とする区分（施設分野等一業務）は特記仕様書による。）、RCCM（地質部門又は土質及び基礎部門）の資格保有者又はこれと同等の能力と経験を有する技術者であり、特記仕様書に定める業務経験を有することとし、日本語に堪能（日本語通訳が確保できれば可）でなければならない。
 - (3) 照査技術者は、照査計画を作成し業務計画書に記載し、照査に関する事項を定めなければならない。
 - (4) 照査技術者は、設計図書に定める又は監督職員の指示する業務の節目毎にその成果の確認を行うとともに、成果の内容については、受注者の責において照査技術者自身による照査を行わなければならない。
 - (5) 照査技術者は、特記仕様書に定める照査報告毎における照査結果の照査報告書及び報告完了時における全体の照査報告書を取りまとめ、照査技術者の責において署名捺印のうえ管理技術者に提出するものとする。
3. 照査技術者は、原則として変更できない。ただし、死亡、傷病、退職、出産、育児、介護等やむをえない理由により変更を行う場合には、同等以上の技術者とするものとし、受注者は発注者の承諾を得なければならない。

第 110 条 担当技術者

1. 受注者は、業務の実施にあたって担当技術者を定める場合は、その氏名その他必要な事項を監督職員に提出するものとする。（主任技術者と兼務するものを除く）

なお、担当技術者が複数にわたる場合は、適切な人数とし、8名までとする。ただし、受注者が設計共同体である場合には、構成員毎に8名までとする。
2. 担当技術者は、設計図書等に基づき、適正に業務を実施しなければならない。

第 111 条 提出書類

1. 受注者は、発注者が指定した様式により、契約締結後に関係書類を監督職員を経て、発注者に遅滞なく提出しなければならない。ただし、契約金額に係る請求書、請求代金代理受領承諾書、遅延利息請求書、監督職員に関する措置請求に係る書類及びその他現場説明の際に指定した書類を除く。
2. 受注者が発注者に提出する書類で様式が定められていないものは、受注者において様式を定め、提出するものとする。ただし、発注者がその様式を指示した場合は、これに従わなければならない。
3. 受注者は、契約時又は変更時において、契約金額が 100 万円以上の業務について、業務実績情報システム（以下「テクリス」という。）に基づき、受注・変更・完了時に業務実績情報として「登

録のための確認のお願い」を作成し、受注時は契約締結後、15日（休日等を除く）以内に、登録内容の変更時は変更があった日から、15日（休日等を除く）以内に、完了時は業務完了後、15日（休日等を除く）以内に、書面により監督職員の確認を受けたうえで、登録機関に登録申請しなければならない。なお、登録できる技術者は、業務計画書に示した技術者とする（担当技術者の登録は8名までとする）。

また、受注者は、契約時において、予定価格が1,000万円を超える競争入札により調達される建設コンサルタント業務において調査基準価格を下回る金額で落札した場合、業務実績情報サービス（テクリス）に業務実績情報を登録する際は、業務名称の先頭に「【低】」を追記した上で「登録のための確認のお願い」を作成し、監督職員の確認を受けること。

例：【低】○○○○業務

また、登録機関に登録後、テクリスより「登録内容確認書」をダウンロードし、直ちに監督職員に提出しなければならない。なお、変更時と完了時の間が、15日（休日等を除く）日間に満たない場合は、変更時の提出を省略できるものとする。

また、本業務の完了後において訂正または削除する場合においても、速やかに発注者の確認を受けた上で、登録機関に登録申請し、登録後にはテクリスより「登録内容確認書」をダウンロードし、発注者に提出しなければならない。

第112条 打合せ等

1. 地質・土質調査業務を適正かつ円滑に実施するため、主任技術者と監督職員は常に密接な連絡をとり、業務の実施方針及び条件等の疑義を正すものとし、その内容についてはその都度受注者が書面（打合せ記録簿）に記録し、相互に確認しなければならない。

なお、連絡は積極的に電子メール等を活用し、電子メールで確認した内容については、必要に応じて書面（打合せ記録簿）を作成するものとする。

2. 地質・土質調査業務着手時及び設計図書で定める業務の区切りにおいて、主任技術者と監督職員は打合せを行うものとし、その結果について受注者が書面（打合せ記録簿）に記録し相互に確認しなければならない。

3. 主任技術者は、仕様書に定めのない事項について疑義が生じた場合は、速やかに監督職員と協議するものとする。

4. 打合せ（対面）の想定回数は、特記仕様書又は数量総括表による。

5. 監督職員及び受注者は、「ワンデーレスポンス」※に努める。

※ワンデーレスポンスとは、問合せ等に対して、1日あるいは適切な時期までに対応することをいう。なお、1日での対応が困難な場合などは、いつまでに対応するかを連絡するなど、速やかに何らかの対応をすることをいう。

第113条 業務計画書

1. 受注者は、契約締結後14日（休日等を含む）以内に業務計画書を作成し、監督職員に提出しなければならない。

2. 業務計画書には、契約図書に基づき下記事項を記載するものとする。

- | | |
|---------------------------|-----------------|
| (1) 調査概要 | (2) 実施方針 |
| (3) 調査工程 | (4) 業務組織計画 |
| (5) 打合せ計画 | (6) 成果物の内容、部数 |
| (7) 使用する主な図書及び基準 | (8) 連絡体制（緊急時含む） |
| (9) 使用機械の種類、名称、性能（一覧表にする） | |
| (10) 仮設備計画 | (11) その他 |

業務計画書に記載する主任技術者については、受注者が提出した（一般競争入札の場合、参加表明書及び技術提案書に記載した配置予定主任技術者）主任技術者でなければならない。また、受注者は設計図書において照査技術者による照査が定められている場合は、業務計画書に照査技術者及び照査計画について記載するものとする。

（２）実施方針又は（１１）その他には、第 132 条個人情報の取扱い、第 133 条安全等の確保及び第 137 条に関する行政情報流出防止対策に関する事項も含めるものとする。

3. 受注者は、業務計画書の重要な内容を変更する場合は、理由を明確にしたうえで、その都度監督職員に変更業務計画書を提出しなければならない。

4. 監督職員の指示した事項については、受注者は更に詳細な業務計画書に係る資料を提出しなければならない。

第 114 条 資料等の貸与及び返却

1. 監督職員は、設計図書に定める図書及びその他関係資料を、受注者に貸与するものとする。

2. 受注者は、貸与された図書及び関係資料等の必要がなくなった場合は直ち監督職員に返却するものとする。

3. 受注者は、貸与された図書及びその他関係資料を丁寧に扱い損傷してはならない。万一、損傷した場合には、受注者の責任と費用負担において修復するものとする。

4. 受注者は、設計図書に定める守秘義務が求められる資料については複製してはならない。

第 115 条 関係官公庁への手続き等

1. 受注者は、地質・土質調査業務の実施に当たっては、発注者が行う関係官公庁等への手続きの際に協力しなければならない。また、受注者は、地質・土質調査業務を実施するため、関係官公庁等に対する諸手続きが必要な場合は、速やかに行うものとする。

2. 受注者が、関係官公庁等から交渉を受けたときは、遅滞なくその旨を監督職員に報告し協議するものとする。

第 116 条 地元関係者との交渉等

1. 契約書第 11 条に定める地元関係者への説明、交渉等は、発注者又は監督職員が行うものとするが、監督職員の指示がある場合は、受注者はこれに協力するものとする。これらの交渉に当たり、受注者は地元関係者に誠意をもって接しなければならない。

2. 受注者は、地質・土質調査業務の実施に当たっては、地元関係者からの質問、疑義に関する説明等を求められた場合は、監督職員の承諾を得てから行うものとし、地元関係者との間に紛争が生じないように努めなければならない。

3. 受注者は、設計図書の定め、あるいは監督職員の指示により受注者が行うべき地元関係者への説明、交渉等を行う場合には、交渉等の内容を随時、監督職員に報告し、指示があればそれに従うものとする。

4. 受注者は、地質・土質調査業務の実施中に発注者が地元協議等を行い、その結果を条件として業務を実施する場合には、設計図書に定めるところにより、地元協議等に立会するとともに、説明資料及び記録の作成を行うものとする。

5. 受注者は、前項の地元協議により、既に作成した成果の内容を変更する必要性を生じた場合には、指示に基づいて、変更するものとする。なお、変更に要する期間及び経費は、発注者と協議のうえ定めるものとする。

117条 土地への立ち入り等

1. 受注者は、屋外で行う地質・土質調査業務を実施するため国有地、公有地又は私有地に立ち入る場合は、契約書第12条の定めに従って、監督職員及び関係者と十分な協調を保ち地質・土質調査業務が円滑に進捗するように努めなければならない。なお、やむを得ない理由により現地への立ち入りが不可能となった場合には、直ちに監督職員に報告し指示を受けなければならない。
2. 受注者は、地質・土質調査業務実施のため植物伐採、垣、柵等の除去又は土地もしくは工作物を一時使用する時は、あらかじめ監督職員に報告するものとし、報告を受けた監督職員は当該土地所有者及び占有者の許可を得るものとする。なお、第三者の土地への立ち入りについて、当該土地占有者の許可は、発注者が得るものとするが、監督職員の指示がある場合は受注者はこれに協力しなければならない。
3. 受注者は、前項の場合において生じた損失のため必要となる経費の負担については、設計図書に示す外は監督職員と協議により定めるものとする。
4. 受注者は、第三者の土地への立ち入りに当たっては、あらかじめ身分証明書交付願を発注者に提出し身分証明書の交付を受け、現地立ち入りに際しては、これを常に携帯しなければならない。なお、受注者は、立ち入り作業完了後10日以内（休日等を除く）に身分証明書を発注者に返却しなければならない。

第118条 成果物の提出

1. 受注者は地質・土質調査業務が完了したときは、設計図書に示す成果物を業務完了報告書とともに提出し、検査を受けるものとする。
2. 受注者は、設計図書に定めがある場合、又は監督職員の指示する場合は履行期間途中においても、成果物の部分引き渡しを行うものとする。
3. 受注者は、成果物において使用する計量単位は、国際単位系（S I）とする。
4. 受注者は、「電子納品運用ガイドライン（簡易版）【業務編・工事編】島根県土木部技術管理課（以下「ガイドライン」という。）に基づいて作成した電子データにより成果物を提出するものとする。

ガイドラインで特に記載が無い項目については、調査監督職員と協議のうえ決定するものとする。

第119条 関係法令及び条例の遵守

受注者は、地質・土質調査業務の実施にあたっては、関連する関係諸法令及び条例等を遵守しなければならない。

第120条 検査

1. 受注者は、契約書第30条第1項の規定に基づき、業務完了報告書を発注者に提出する際には、契約図書により義務付けられた資料の整備がすべて完了し、監督職員に提出していなければならない。
2. 発注者は、地質・土質調査業務の検査に先立って受注者に対して検査日を通知するものとする。
この場合において受注者は、検査に必要な書類及び資料等を整備するとともに、屋外で行う検査においては、必要な人員及び機材を準備し、提供しなければならない。この場合検査に要する費用は

受注者の負担とする。

3. 検査職員は、監督職員及び主任技術者の立会の上、次の各号に掲げる検査を行うものとする。

- (1) 地質・土質調査業務成果物の検査
- (2) 地質・土質調査業務管理状況の検査

地質・土質調査業務の状況について、書類、記録及び写真等により検査を行う。

なお、電子納品の検査時の対応についてはガイドラインに基づくものとする。

第 121 条 修 補

1. 受注者は、修補は速やかに行わなければならない。
2. 検査職員は、修補の必要があると認めた場合には、受注者に対して期限を定めて修補を指示することができるものとする。ただし、その指示が受注者の責に帰すべきものでない場合は異議申し立てができるものとする。
3. 検査職員が修補の指示をした場合において、修補の完了の確認は検査職員の指示に従うものとする。
4. 検査職員が指示した期間内に修補が完了しなかった場合には、発注者は、契約書第 30 条第 2 項に基づき検査の結果を受注者に通知するものとする。

第 122 条 条件変更等

1. 監督職員が、受注者に対して地質・土質調査業務内容の変更又は設計図書の訂正（以下「地質・土質調査業務の変更」という。）の指示を行う場合は、指示書によるものとする。
2. 受注者は、設計図書で明示されていない履行条件について予期できない特別な状態が生じた場合、直ちにその旨を監督職員に報告し、その確認を求めなければならない。なお、「予期することができない特別な状態」とは、以下のものをいう。
 - (1) 第 116 条第 1 項に定める現地への立ち入りが不可能となった場合。
 - (2) 天災その他の不可抗力による損害。
 - (3) その他、発注者と受注者が協議し当該規定に適合すると判断した場合。

第 123 条 契約変更

1. 発注者は、次の各号に掲げる場合において、地質・土質調査業務の契約の変更を行うものとする。
 - (1) 地質・土質調査業務内容の変更により契約金額に変更を生じる場合
 - (2) 履行期間の変更を行う場合
 - (3) 監督職員と受注者が協議し、地質・土質調査業務施行上必要があると認められる場合
 - (4) 契約書第 29 条の規定に基づき契約金額の変更に代える設計図書の変更を行う場合
2. 発注者は、前項の場合において、変更する契約図書を次の各号に基づき作成するものとする。
 - (1) 第 122 条の規定に基づき監督職員が受注者に指示した事項
 - (2) 地質・土質調査業務の一時中止に伴う増加費用及び履行期間の変更等決定済の事項
 - (3) その他発注者又は監督職員と受注者との協議で決定された事項

第 124 条 履行期間の変更

1. 発注者は、受注者に対して地質・土質調査業務の変更の指示を行う場合において履行期間変更協

議の対象であるか否かを合わせて事前に通知しなければならない。

2. 発注者は、履行期間変更協議の対象であると確認された事項及び地質・土質調査業務の一時中止を指示した事項であっても、残履行期間及び残業務量等から履行期間の変更が必要でない判断した場合は、履行期間の変更を行わない旨の協議に代えることができるものとする。
3. 受注者は、契約書第 21 条の規定に基づき、履行期間の延長が必要と判断した場合には、履行期間の延長理由、必要とする延長日数の算定根拠、変更工程表その他必要な資料を発注者に提出しなければならない。
4. 契約書第 22 条に基づき、発注者の請求により履行期間を短縮した場合には、受注者は、速やかに業務工程表を修正し提出しなければならない。

第 125 条 一時中止

1. 契約書第 19 条第 1 項の規定により、次の各号に該当する場合において、発注者は受注者に通知し、必要と認める期間、地質・土質調査業務の全部又は一部を一時中止させることができるものとする。

なお、暴風、豪雨、洪水、高潮、地震、地すべり、落盤、火災、騒乱、暴動その他自然的又は人為的な事象（以下「天災等」という。）による地質・土質調査業務の中断については、第 134 条臨機の措置により、受注者は、適切に対応しなければならない。

 - (1) 第三者の土地への立ち入り許可が得られない場合
 - (2) 関連する他の業務等の進捗が遅れたため、地質・土質調査業務の続行を不相当と認めた場合
 - (3) 環境問題等の発生により地質・土質調査業務の続行が不相当又は不可能となった場合
 - (4) 天災等により地質・土質調査業務の対象箇所の状態が変動した場合
 - (5) 第三者及びその財産、受注者、使用人等並びに監督職員の安全確保のため必要があると認めた場合
 - (6) 前各号に掲げるもののほか、発注者が必要と認めた場合
2. 発注者は、受注者が契約図書に違反し、又は監督職員の指示に従わない場合等、監督職員が必要と認めた場合には、地質・土質調査業務の全部又は一部の一時中止を命ずることができるものとする。
3. 前 2 項の場合において、受注者は屋外で行う地質・土質調査業務の現場の保全については監督職員の指示に従わなければならない。

第 126 条 発注者の賠償責任

発注者は、以下の各号に該当する場合、損害の賠償を行わなければならない。

- (1) 契約書第 26 条に規定する一般的損害、契約書第 27 条に規定する第三者に及ぼした損害について、発注者の責に帰すべき損害とされた場合
- (2) 発注者が契約に違反し、その違反により契約の履行が不可能となった場合

第 127 条 受注者の賠償責任

受注者は、以下の各号に該当する場合、損害の賠償を行わなければならない。

- (1) 契約書第 26 条に規定する一般的損害、契約書第 27 条に規定する第三者に及ぼした損害について、受注者の責に帰すべき損害とされた場合

- (2) 契約書第 39 条に規定する瑕疵責任に係る損害
- (3) 受注者の責により損害が生じた場合

第 128 条 部分使用

1. 発注者は、次の各号に掲げる場合において、契約書第 32 条の規定に基づき、受注者に対して部分使用を請求することができるものとする。
 - (1) 別途地質・土質調査業務等の使用に供する必要がある場合
 - (2) その他特に必要と認められた場合
2. 受注者は、部分使用に同意した場合は、部分使用同意書を発注者に提出するものとする。

第 129 条 再委託

1. 契約書第 6 条第 1 項に規定する「主たる部分」とは次の各号に掲げるものをいい、受注者はこれを再委託することはできない。
 - (1) 調査業務における総合的企画、業務遂行管理及び技術的判断
 - (2) 解析業務における手法の決定及び技術的判断
2. 契約書第 6 条第 3 項ただし書きに規定する「軽微な部分」は、コピー、ワープロ、印刷、製本、速記録の作成、トレース、模型製作、計算処理（単純な電算処理に限る）、データ入力、アンケート票の配布、資料の収集・単純な集計、電子納品の作成作業、その他特記仕様書に定める事項とする。
3. 受注者は、第 1 項及び第 2 項に規定する業務以外の再委託にあたっては、発注者の承諾を得なければならない。
4. 受注者は、地質・土質調査業務を再委託に付する場合、書面により協力者との契約関係を明確にしておくとともに、協力者に対し適切な指導、管理のもとに地質・土質調査業務を実施しなければならない。

なお、協力者は、島根県の測量・地質調査・建設コンサルタント等有資格者である場合は、指名停止期間中であってはならない。

第 130 条 成果物の使用等

1. 受注者は、契約書第 5 条第 5 項の定めに従い、発注者の承諾を得て単独で又は他の者と共同で、成果物を発表することができる。
2. 受注者は、著作権、特許権その他第三者の権利の対象となっている地質・土質調査方法等の使用に関し、設計図書に明示がなく、その費用負担を契約書第 7 条に基づき発注者に求める場合には第三者と補償条件の交渉を行う前に発注者の承諾を受けなければならない。

第 131 条 守秘義務

1. 受注者は、契約書第 1 条第 5 項の規定により、業務の実施過程で知り得た秘密を第三者に漏らしてはならない。
2. 受注者は、当該業務の結果（業務処理の過程において得られた記録等を含む。）を第三者に閲覧させ、複写させ、又は譲渡してはならない。ただし、あらかじめ発注者の書面による承諾を得たときはこの限りではない。

3. 受注者は本業務に関して発注者から貸与された情報その他知り得た情報を第 113 条に示す業務計画書の業務組織計画に記載される者以外には秘密とし、また、当該業務の遂行以外の目的に使用してはならない。
4. 受注者は、当該業務に関して発注者から貸与された情報、その他知り得た情報を当該業務の終了後においても第三者に漏らしてはならない。
5. 取り扱う情報は、アクセス制限、パスワード管理等により適切に管理するとともに、当該業務のみに使用し、他の目的には使用しないこと。また、発注者の許可なく複製・転送等しないこと。
6. 受注者は、当該業務完了時に、業務の実施に必要な貸与資料（書面、電子媒体）について、発注者への返却若しくは消去又は破棄を確実にすること。
7. 受注者は、当該業務の遂行において貸与された発注者の情報の外部への漏洩若しくは目的外利用が認められ又そのおそれがある場合には、これを速やかに発注者に報告するものとする。

第 132 条 個人情報の取扱い

1. 基本的事項

受注者は、個人情報の保護の重要性を認識し、この契約による事務を処理するための個人情報の取扱いに当たっては、個人の権利利益を侵害することのないよう、個人情報の保護に関する法律（平成 15 年 5 月 30 日法律第 57 号）、行政機関の保有する個人情報の保護に関する法律（平成 15 年 5 月 30 日法律第 58 号）、行政手続きにおける特定の個人を識別する番号の利用等に関する法律（平成 25 年法律第 27 号）等関係法令に基づき、次に示す事項等の個人情報の漏えい、滅失、改ざん又は毀損の防止その他の個人情報の適切な管理のために必要な措置を講じなければならない。

2. 秘密の保持

受注者は、この契約による事務に関して知り得た個人情報の内容をみだりに第三者に知らせ、又は不当な目的に使用してはならない。この契約が終了し、又は解除された後においても同様とする。

3. 取得の制限

受注者は、この契約による事務を処理するために個人情報を取得するときは、あらかじめ、本人に対し、その利用目的を明示しなければならない。また、当該利用目的の達成に必要な範囲内で、適正かつ公正な手段で個人情報を取得しなければならない。

4. 利用及び提供の制限

受注者は、発注者の指示又は承諾があるときを除き、この契約による事務を処理するための利用目的以外の目的のために個人情報を自ら利用し、又は提供してはならない。

5. 複写等の禁止

受注者は、発注者の指示又は承諾があるときを除き、この契約による事務を処理するために発注者から提供を受けた個人情報が記録された資料等を複写し、又は複製してはならない。

6. 再委託の禁止及び再委託時の措置

受注者は、発注者の指示又は承諾があるときを除き、この契約による事務を処理するための個人情報については自ら取り扱うものとし、第三者にその取り扱いを伴う事務を再委託してはならない。

なお、再委託に関する発注者の指示又は承諾がある場合においては、個人情報の適切な管理を行う能力を有しない者に再委託することがないように、受注者において必要な措置を講ずるものとする。

7. 事案発生時における報告

受注者は、個人情報の漏えい等の事案が発生し、又は発生するおそれがあることを知ったときは、速やかに発注者に報告し、適切な指示を講じなければならない。なお、発注者の指示があった場合はこれに従うものとする。また、契約が終了し、又は解除された後においても同様とする。

8. 資料等の返却等

受注者は、この契約による事務を処理するために発注者から貸与され、又は受注者が収集し、若しくは作成した個人情報が記録された資料等を、この契約の終了後又は解除後速やかに発注者に返却し、又は引き渡さなければならない。

ただし、発注者が、廃棄又は消去など別の方法を指示したときは、当該指示に従うものとする。

9. 管理の確認等

(1) 受注者は、取扱う個人情報の秘匿性等その内容に応じて、この契約による事務に係る個人情報の管理の状況について、年1回以上発注者に報告するものとする。なお、個人情報の取扱いに係る業務が再委託される場合は、再委託される業務に係る個人情報の秘匿性等その内容に応じて、再委託先における個人情報の管理の状況について、受注者が年1回以上の定期的検査等により確認し、発注者に報告するものとする。

(2) 発注者は、受注者における個人情報の管理の状況について適時確認することができる。また、発注者は必要と認めるときは、受注者に対し個人情報の取り扱い状況について報告を求め、又は検査することができる。

10. 管理体制の整備

受注者は、この契約による事務に係る個人情報の管理に関する責任者を特定するなど管理体制を定め、第113条で示す業務計画書に記載するものとする。

11. 従事者への周知

受注者は、従事者に対し、在職中及び退職後においてもこの契約による事務に関して知り得た個人情報の内容をみだりに第三者に知らせ、又は不当な目的に使用してはならないことなど、個人情報の保護に関して必要な事項を周知しなければならない。

第133条 安全等の確保

1. 受注者は、屋外で行う地質・土質調査業務の実施に際しては、地質・土質調査業務関係者だけでなく、付近住民、通行者、通行車両等の第三者の安全確保のため、次の各号に掲げる事項を遵守しなければならない。

(1) 受注者は、「土木工事安全施工技術指針」（国土交通省大臣官房技術調査課平成21年3月）を参考にして常に調査の安全に留意し現場管理を行い災害の防止に努めなければならない。

(2) 受注者は、「建設工事に伴う騒音振動対策技術指針」（建設大臣官房技術参事官通達昭和62年3月30日）を参考にして、調査に伴う騒音振動の発生をできる限り防止し生活環境の保全に

努めなければならない。

- (3) 受注者は、調査現場に別途調査又は工事等が行われる場合は、相互協調して業務を遂行しなければならない。
- (4) 受注者は、業務実施中業務管理者の許可なくして、流水及び水陸交通の妨害、公衆の迷惑となるような行為、調査をしてはならない。
2. 受注者は、特記仕様書に定めがある場合には所轄警察署、道路管理者、鉄道事業者、河川管理者、労働基準監督署等の関係者及び関係機関と緊密な連絡を取り、地質・土質調査業務実施中の安全を確保しなければならない。
3. 受注者は、屋外で行う地質・土質調査業務の実施に当たり、事故等が発生しないよう使用人等に安全教育の徹底を図り、指導、監督に努めなければならない。
4. 受注者は、屋外で行う地質・土質調査の実施にあたっては安全の確保に努めるとともに、労働安全衛生法等関係法令に基づく措置を講じておくものとする。
5. 受注者は、屋外で行う地質・土質調査業務の実施にあたり、災害予防のため、次の各号に掲げる事項を厳守しなければならない。
 - (1) 受注者は、「建設工事公衆災害防止対策要綱」（建設省事務次官通達平成5年1月12日）を遵守して災害の防止に努めなければならない。
 - (2) 屋外で行う地質・土質調査業務に伴い伐採した立木等を野焼きしてはならない。なお、処分する場合は関係法令を遵守するとともに、関係官公署の指導に従い、必要な措置を講じなければならない。
 - (3) 受注者は、喫煙等の場所を指定し、指定場所以外での火気の使用を禁止しなければならない。
 - (4) 受注者は、ガソリン、塗料等の可燃物を使用する必要がある場合には、周辺に火気の使用を禁止する旨の標示を行い、周辺の整理に努めなければならない。
 - (5) 受注者は、調査現場に関係者以外の立ち入りを禁止する場合は、仮囲い、ロープ等により囲うとともに立ち入り禁止の標示をしなければならない。
6. 受注者は、爆発物等の危険物を使用する必要がある場合には、関係法令を遵守するとともに、関係官公署の指導に従い、爆発等の防止の措置を講じなければならない。
7. 受注者は、屋外で行う地質・土質調査業務の実施にあたっては豪雨、豪雪、出水、地震、落雷等の自然災害に対して、常に被害を最小限に食い止めるための防災体制を確立しておかなければならない。災害発生時においては第三者及び使用人等の安全確保に努めなければならない。
8. 受注者は、屋外で行う地質・土質調査業務実施中に事故等が発生した場合は、直ちに監督職員に報告するとともに、監督職員が指示する様式により事故報告書を速やかに監督職員に提出し、監督職員から指示がある場合にはその指示に従わなければならない。
9. 受注者は、実施中の業務等に関し労働基準監督署等から指導票や是正勧告書等が交付された場合は、発注者に報告するものとする。また、交付された指導票や是正勧告書等に対する改善が終わった場合にも、発注者に報告するものとする。

9-10. 受注者は、調査が完了したときには、残材、廃物、木くず等を撤去し現場を清掃しなければならない。なお、調査孔の埋戻しは監督職員の承諾を受けなければならない。

第 134 条 臨機の措置

1. 受注者は、災害防止等のため必要があると認めるときは、臨機の措置をとらなければならない。また、受注者は、措置をとった場合には、その内容をすみやかに監督職員に報告しなければならない。
2. 監督職員は、天災等に伴い成果物の品質又は工程に関して、業務管理上重大な影響を及ぼし、又は多額な費用が必要と認められるときは、受注者に対して臨機の措置をとることを請求することができるものとする。

第 135 条 履行報告

受注者は、契約書第 14 条の規定に基づき、履行報告書を作成し、監督職員に提出しなければならない。

第 136 条 屋外で作業を行う時期及び時間の変更

1. 受注者は、設計図書に屋外で作業を行う期日及び時間が定められている場合でその時間を変更する必要がある場合には、あらかじめ監督職員と協議するものとする。
2. 受注者は、設計図書に屋外で作業を行う期日及び時間が定められていない場合で、休日又は夜間に作業を行う場合は、事前に理由を付した書面によって監督職員に提出しなければならない。

第 137 条 行政情報流出防止対策の強化

1. 受注者は、本業務の履行に関する全ての行政情報について適切な流出防止対策をとり、第 113 条で示す業務計画書に流出防止策を記載するものとする。
2. 受注者は、以下の業務における行政情報流出防止対策の基本的事項を遵守しなければならない。

(関係法令等の遵守)

行政情報の取り扱いについては、関係法令を遵守するほか、本規定及び発注者の指示する事項を遵守するものとする。

(行政情報の目的外使用の禁止)

受注者は、発注者の許可無く本業務の履行に関して取り扱う行政情報を本業務の目的以外に使用してはならない。

(社員等に対する指導)

- 1) 受注者は、受注者の社員、短時間特別社員、特別臨時作業員、臨時雇い、嘱託及び派遣労働者並びに取締役、相談役及び顧問、その他全ての従業員（以下「社員等」という。）に対し行政情報の流出防止対策について、周知徹底を図るものとする。
- 2) 受注者は、社員等の退職後においても行政情報の流出防止対策を徹底させるものとする。
- 3) 受注者は、発注者が再委託を認めた業務について再委託をする場合には、再委託先業者に対し本規定に準じた行政情報の流出防止対策に関する確認・指導を行うこと。

(契約終了時等における行政情報の返却)

受注者は、本業務の履行に関し発注者から提供を受けた行政情報（発注者の許可を得て複製した行政情報を含む。以下同じ。）については、本業務の実施完了後又は本業務の実施途中において発注者から返還を求められた場合、速やかに直接発注者に返却するものとする。本業務の実施において付加、変更、作成した行政情報についても同様とする。

（電子情報の管理体制の確保）

1) 受注者は、電子情報を適正に管理し、かつ、責務を負う者（以下「情報管理責任者」という。）を選任及び配置し、第 113 条で示す業務計画書に記載するものとする。

2) 受注者は次の事項に関する電子情報の管理体制を確保しなければならない。

イ 本業務で使用するパソコン等のハード及びソフトに関するセキュリティ対策

ロ 電子情報の保存等に関するセキュリティ対策

ハ 電子情報を移送する際のセキュリティ対策

（電子情報の取り扱いに関するセキュリティの確保）

受注者は、本業務の実施に際し、情報流出の原因につながる以下の行為をしてはならない。

イ 情報管理責任者が使用することを認めたパソコン以外の使用

ロ セキュリティ対策の施されていないパソコンの使用

ハ セキュリティ対策を施さない形式での重要情報の保存

ニ セキュリティ機能のない電磁的記録媒体を使用した重要情報の移送

ホ 情報管理責任者の許可を得ない重要情報の移送

（事故の発生時の措置）

1) 受注者は、本業務の履行に関して取り扱う行政情報について何らかの事由により情報流出事故にあった場合には、速やかに発注者に届け出るものとする。

2) この場合において、速やかに、事故の原因を明確にし、セキュリティ上の補完措置をとり、事故の再発防止の措置を講ずるものとする。

3. 発注者は、受注者の行政情報の管理体制等について、必要に応じ、報告を求め、検査確認を行う場合がある。

第 138 条 暴力団員等による不当介入を受けた場合の措置

1. 受注者は、暴力団員等による不当介入を受けた場合は、断固としてこれを拒否すること。

また、不当介入を受けた時点で速やかに警察に通報を行うとともに、捜査上必要な協力を行うこと。下請負人等が不当介入を受けたことを認知した場合も同様とする。

2. 1. により警察に通報又は捜査上必要な協力を行った場合には、速やかにその内容を発注者に報告すること。

3. 1. 及び 2. の行為を怠ったことが確認された場合は、指名停止等の措置を講じることがある。

4. 暴力団員等による不当介入を受けたことにより工程に遅れが生じる等の被害が生じた場合は、発注者と協議しなければならない。

第 139 条 保険加入の義務

受注者は、雇用保険法、労働者災害補償保険法、健康保険法及び厚生年金保険法の規定により、雇用者等の雇用形態に応じ、雇用者等を被保険者とするこれらの保険に加入しなければならない。

第 140 条 新技術の活用について

受注者は、新技術情報提供システム（NETIS）及び「しまね・ハツ・建設ブランド」等に登録されている技術のうち、活用することが有用と思われる登録技術が明らかになった場合は、監督職員に報告するものとする。

第2章 機械ボーリング

第201条 目的

機械ボーリングは、主として土質及び岩盤を調査し、地質構造や地下水位を確認するとともに、必要に応じて試料を採取し、あわせて原位置試験を実施するために行うことを目的とする。

第202条 土質の分類

土質の分類は、JGS0051（地盤材料の工学的分類方法）によるものとする。

第203条 調査等

1. ボーリング機械は、回転式ボーリング機械を使用するものとし、所定の方向、深度に対して十分余裕のある能力を持つものでなければならない。

2. ボーリング位置、深度及び数量

(1) ボーリングの位置・方向・深度・孔径及び数量については設計図書によるものとする。

(2) 現地におけるボーリング位置の決定は、原則として監督職員の立会のうえ行うものとし、後日調査位置を確認できるようにしなければならない。

3. 仮設

足場、やぐら等は作業完了まで資機材類を安定かつ効率的な作業が行える状態に据付るとともに、資機材類についても安全かつ使いやすい位置に配置し、ボーリングや原位置試験等に要する作業空間を良好に確保するよう設置しなければならない。

4. 掘進

~~(1) 掘進は、地下水位の確認が出来る深さまで原則として無水掘りとする。~~

~~(1-2) 孔口はケーシングパイプ又はドライブパイプで保護するものとする。~~

~~(2-3) 崩壊性の地層に遭遇して掘進が不可能になる恐れのある場合は、泥水の使用、若しくはケーシングパイプの挿入により孔壁の崩壊を防止しなければならない。~~

~~(3-4) 原位置試験、サンプリングの場合はそれに先立ち、孔底のスライムをよく除去するものとする。~~

~~(4-5) 掘進中は掘進速度、湧水・逸水量、スライムの状況等に注意し、変化の状況を記録しなければならない。~~

~~(5-6) 未固結土で乱れの少ない試料採取を行う場合には、土質及び締まり具合に応じたサンプラーを用い、採取率を高めるように努めなければならない。~~

~~(6-7) 孔内水位は、毎作業日、作業開始前に観測し、観測日時を明らかにしておかなければならない。~~

~~(7-8) 岩盤ボーリングを行う場合は、原則としてダブルコアチューブを用いるものとし、コアチューブの種類は岩質に応じて適宜使い分けるものとする。~~

~~(8-9) コアチューブはコアの採取毎に水洗いして、残渣を完全に除去しなければならない。~~

~~(9-10) 掘進中は孔曲がりのないように留意し、岩質、割れ目、断層破碎帯、湧水漏水等に充分注意~~

しなければならない。特に湧水については、その量のほか、必要があれば水位（被圧水頭）を測定するものとする。

(10H) 試料を採取するオールコアボーリング^{※1}の場合は、詳細な地質状況の把握が行えるよう、観察に供するコアを連続的に採取することとする。

試料を採取しない場合はノンコアボーリング^{※2}を行うこととする。

ノンコアボーリング又はオールコアボーリングの適用は特記仕様書による。

※1 オールコアボーリングとは、観察に供するコアを連続的に採取するボーリングで、試料箱（コア箱）に納め、採取したコアを連続的に確認し、詳細な地質状況の把握が可能なものをいう。

※2 ノンコアボーリングとは、コアを採取しないボーリングで、標準貫入試験及びサンプリング（採取資料の土質試験）等の併用による地質状況の把握が可能なものをいう。

5. 検 尺

(1) 予定深度の掘進を完了する以前に調査の目的を達した場合、又は予定深度の掘進を完了しても調査の目的を達しない場合は、監督職員と協議するものとする。

(2) 掘進長の検尺は、調査目的を終了後、原則として監督職員が立会のうえロッドを挿入した状態で残尺を確認した後、ロッドを引き抜き、全ロッド長の確認を行うものとする。

6. その他

採取方法及び採取深度を決定するために行う先行ボーリングを実施する場合は、特記仕様書による。

第 204 条 成果物

成果物は、次のものを提出するものとする。

(1) 調査位置案内図・調査位置平面図・土質又は地質断面図（着色を含む）

(2) 作業時の記録及びコアの観察によって得た事項は、「ボーリング柱状図作成及びボーリングコア取扱い・保管要領（案）・同解説」（（一社）全国地質調査業協会連合会 平成 27 年 6 月）に基づき柱状図に整理し提出するものとする。なお、ボーリングコア取扱い・保管については、「地質・土質調査ボーリングコア取扱要領（案）」（島根県 農林水産部・土木部 平成 24 年 12 月 1 日）による。

(3) 採取したコアは標本箱に収納し、調査件名・孔番号・深度等を記入し、提出しなければならない。なお、未固結の試料は、1m 毎又は各土層ごとに標本ビンに密封して収納するものとする。

(4) コア写真は、調査件名、孔番号、深度等を明示して撮影（カラー）し、整理するものとする。

第3章 サンプリング

第301条 目的

乱さない試料のサンプリングは、室内力学試験に供する試料を、原位置における性状をより乱れの少ない状態で採取することを目的とする。

第302条 採取方法

1. シンウォールサンプリングは、軟弱な粘性土の試料を採取するもので、採取方法及び器具については、JGS_1221（固定ピストン式シンウォールサンプラーによる土試料の採取方法）によるものとする。
2. デニソンサンプリングは、中程度の硬質な粘性土の試料を採取するもので、採取方法及び器具については、JGS_1222（ロータリー式二重管サンプラーによる土試料の採取方法）によるものとする。
3. トリプルサンプリングは、硬質の粘性土、砂質土の試料を採取するもので、採取方法及び器具については、JGS_1223（ロータリー式三重管サンプラーによる土試料の採取方法）によるものとする。

第303条 試料の取扱い

1. 受注者は、採取した試料に振動、衝撃及び極端な温度変化を与えないように取り扱いに注意するものとする。ただし、凍結などが必要な場合は、監督職員と協議するものとする。
2. 受注者は、採取した試料をすみやかに所定の試験室に運搬するものとする。
3. 受注者は、採取した試料を運搬する際には、衝撃及び振動を与えないようフォームラバー等の防護物を配し、静かに運搬するものとする。

第304条 成果物

1. 成果物は、次のものを提出するものとする。
 - (1) 採取位置、採取深さ、採取長
 - (2) 採取方法

第4章 サウンディング

第1節 標準貫入試験

第401条 目的

標準貫入試験は、原位置における地盤の硬軟や、締まり具合の判定、及び土層構成を把握するための相対値を知るとともに、試料採取することを目的とする。

第402条 試験等

1. 試験方法及び器具は、JIS A1219（標準貫入試験方法）によるものとする。
2. 試験の開始深度は、設計図書又は特記仕様書によるものとする。
3. 試験は、原則として1 mごとに実施すること。ただしサンプリングする深度、本試験が影響すると考えられる原位置試験深度はこの限りではない。
4. 打込完了後ロッドは1回転以上してからサンプラーを静かに引上げなければならない。
5. サンプラーの内容物は、スライムの有無を確認して採取長さを測定し、土質・色調・状態・混入物等を記録した後、保存しなければならない。

第403条 成果物

試験結果及び保存用試料は、JIS A1219（標準貫入試験方法）及び「ボーリング柱状図作成及びボーリングコア取扱い・保管要領（案）・同解説」（（一社）全国地質調査業連合会 平成27年6月）要領（案））に従って整理し提出するものとする。

第2節 スウェーデン式サウンディング試験

第404条 目的

スウェーデン式サウンディング試験は、深さ10m程度の軟弱地盤における土の静的貫入抵抗を測定し、その硬軟若しくは締まり具合又は土層の構成を判定することを目的とする

第405条 試験等

1. 試験方法及び器具は、JIS A1221（スウェーデン式サウンディング試験方法）によるものとする。
2. 試験中、スクリーポイントの抵抗と貫入中の摩擦音等により土質を推定し、可能な場合は、土質名とその深度を記録するものとする。
3. 試験中、目的の深度に達する前までに、礫などにあたり試験が不可能になった場合は監督職員と協議しなければならない。
4. 試験終了後、地下水が認められた場合は、可能な限り水位を測定し記録するものとする。

第406条 成果物

成果物は、次のものを提出するものとする。

- （1）調査位置案内図・調査位置平面図・土質又は地質断面図（着色を含む）
- （2）試験結果は、地盤工学会記録用紙、報告書用紙のJIS A1221（スウェーデン式サウンディング試験方法）により整理し提出するものとする。

第3節 オランダ式二重管コーン貫入試験

第407条 目的

オランダ式二重管コーン試験は、軟弱地盤の原位置における土のコーン貫入抵抗を測定し、土層の硬軟、締まり具合、又はその地盤構成を判定することを目的とする。

第408条 試験等

1. 試験装置及び器具は、JIS A1220（オランダ式二重管コーン貫入試験方法）によるものとする。
2. 先端抵抗測定中及び外管圧入中に貫入抵抗が著しく変化する場合には、その深度においても測定するものとする。
3. 試験中、目的の深度まで達する前に、礫などにあたり試験が不可能になった場合は監督職員と協議するものとする。

第409条 成果物

成果物は、次のものを提出するものとする。

- (1) 調査位置案内図、調査位置平面図
- (2) 試験結果は、地盤工学会記録用紙、報告用紙を使用して JIS A1220（オランダ式二重管コーン貫入試験方法）により整理し提出するものとする。

第4節 ポータブルコーン貫入試験

第410条 目的

ポータブルコーン貫入試験は、浅い軟弱地盤において人力により原位置における土の静的貫入抵抗を測定し、土層の硬軟、締まり具合を判定することを目的とする。

第411条 試験等

1. 試験方法及び器具は、JGS1431—JGS 1431（ポータブルコーン貫入試験方法）によるものとする。
2. 貫入方法は人力による静的連続圧入方式とする。
3. 予定深度に達しない場合で試験が不可能となった場合は、位置を変えて再度試験を行うものとする。
4. 単管式コーンペネトロメーターの計測深さは、原則として3mまでとする

第412条 成果物

成果物は、次のものを提出するものとする。

- (1) 調査位置案内図、調査位置平面図
- (2) 試験結果は、地盤工学会記録用紙、報告書用紙の JGS1431—JGS 1431（ポータブルコーン貫入試験方法）により整理し提出するものとする。

第5節 簡易動的コーン貫入試験

第413条 目的

簡易動的コーン貫入試験は、斜面や平地における地盤表層部の動的な貫入抵抗を測定し、その硬軟若しくは支持力を判定することを目的とする。

第 414 条 試験等

1. 試験方法及び器具は、JGS_1433（簡易動的コーン貫入試験）によるものとする。
2. 貫入方法は鋼製ハンマーを自由落下させる方法とする。
3. コーンに付着した土の観察、ロッドに付着した地下水位の状況、傾斜地作業では斜面の斜面角度をできるかぎり記録するものとする。
4. 試験中、目的の深度に達する前に礫などにあたり試験が不可能になった場合は監督職員と協議するものとする。

第 415 条 成果物

成果物は、次のものを提出するものとする。

- (1) 調査位置案内図、調査位置平面図
- (2) 試験結果は、地盤工学会記録用紙、報告書用紙の JGS_1433（簡易動的コーン貫入試験方法）に準拠して整理し提出するものとする。

第5章 原位置試験

第1節 孔内水平載荷試験

第501条 目的

孔内水平載荷試験は、ボーリング孔壁に対し、垂直方向へ加圧し、地盤の変形特性及び強度特性を求めることを目的とする。

第502条 試験等

1. 試験方法及び器具は、JGS_1421（孔内水平載荷試験方法【地盤のプレッシャーメータ試験】）によるものとする。
2. 試験に際しては目的や地質条件等を考慮して適切な箇所を選定するものとする。
3. 測定

孔内水平載荷試験は、等圧分布載荷法又は等変位載荷法によるものとする。

(1) 点検とキャリブレーション

試験に先立ち、試験装置は入念な点検とキャリブレーションを行わなければならない。

(2) 試験孔の掘削と試験箇所の確認

試験孔の孔壁は試験精度をよくするために孔壁を乱さないように仕上げなければならない。なお、試験に先立って試験箇所の地質条件等の確認を行うものとする。

(3) 試験は掘削終了後、速やかに実施しなければならない。

(4) 最大圧力は試験目的や地質に応じて適宜設定するものとする。

(5) 載荷パターンは試験目的、地質条件等を考慮し適切なものを選ばなければならない。

(6) 加圧操作は速やかに終え、荷重及び変位量の測定は同時に行う。

測定間隔は、孔壁に加わる圧力を 19.6kN/m² ピッチ程度又は、予想される最大圧力の 1/10～1/20 の荷重変化ごとに測定し、得られる荷重速度～変位曲線ができるだけスムーズな形状となるようにしなければならない。

第503条 成果物

成果物は、次のものを提出するものとする。

- (1) 試験箇所、試験方法、地盤状況、測定値
- (2) 荷重強度－変位曲線
- (3) 地盤の変形係数
- (4) 試験の結果は、地盤工学会記録用紙、報告書用紙の JGS_1421（孔内水平載荷試験方法【地盤のプレッシャーメータ試験】）によりに準拠して整理し提出するものとする。

第2節 地盤の平板載荷試験

第504条 目的

平板載荷試験は、地盤に剛な載荷板を介して荷重を加え、この荷重の大きさと載荷板の沈下との関

係から、応力範囲の地盤の変形特性や支持力特性や、道路の路床・路盤などでは地盤反力係数を求めることを目的とする。

第 505 条 試験等

試験方法及び試験装置・器具は以下のとおりとする。

- (1) 地盤の平板載荷試験は、JGS_1521（地盤の平板載荷試験方法）によるものとする。
- (2) 道路の平板載荷試験は、JIS A1215（道路の平板載荷試験方法）によるものとする。

第 506 条 成果物

成果物は、次のものを提出するものとする。

- (1) 試験箇所、試験方法、測定値
- (2) 地盤の平板載荷試験の結果は、地盤工学会記録用紙、報告用紙の JGS_1521（地盤の平板載荷試験方法）により整理し提出するものとする。
- (3) 道路の平板載荷試験の試験結果は、地盤工学会記録用紙、報告用紙の JIS A1215（道路の平板載荷試験方法）により整理し提出するものとする。

第 3 節 現場密度測定（砂置換法）

第 507 条 目的

現場密度測定（砂置換法）は、試験孔から掘り出した土の質量とその試験孔に密度の既知の砂材料を充填し、その充填に要した質量から求めた体積から土の密度を求めることを目的とする。

第 508 条 試験等

試験方法及び器具は、JIS A1214（砂置換法による土の密度試験方法）によるものとする。

第 509 条 成果物

成果物は、次のものを提出するものとする。

- (1) 調査位置、調査方法、測定値
- (2) 試験結果は、地盤工学会記録用紙、報告書用紙の JIS A1214（砂置換法による土の密度試験方法）により整理し提出するものとする。

第 4 節 現場密度測定（R I 法）

第 510 条 目的

現場密度測定（R I 法）は、放射性同位元素を利用して、土の湿潤密度と含水量を測定することを目的とする。

第 511 条 試験等

1. 本試験は、地表面型 R I 計を用いた土の密度試験に適用する。
2. 試験方法及び器具は、JGS_1614（RI 計器による土の密度試験方法）によるものとする。

第 512 条 成果物

成果物は、次のものを提出するものとする。

- (1) 調査位置、調査方法、測定値
- (2) 含水比、湿潤密度、乾燥密度

第5節 現場透水試験

第513条 目的

現場透水試験は、揚水又は注水時の流量や水位を測定し、地盤の原位置における透水係数及び平衡水位（地下水位）を求めることを目的とする。

第514条 試験等

試験方法及び器具は、JGS_1314（単孔を利用した透水試験方法）によるものとする。

第515条 成果物

成果物は、次の内容を含むものとする。

- (1) 調査位置、深さ、調査方法、測定値
- (2) 試験結果は、地盤工学会記録用紙、報告書用紙のJGS1614（単孔を利用した透水試験方法）によるものとする。

第6節 ルジオン試験

第516条 目的

ルジオン試験は、ボーリング孔を利用して岩盤の透水性の指標であるルジオン値を求めることを目的とする。

第517条 試験等

1. 試験方法及び装置は、JGS_1323（ルジオン試験方法）によるものとする。
2. 限界圧力が小さいと予想される場合は、注入圧力段階を細かく実施し、限界圧力を超えることがないようにする。

第518条 成果物

成果物は、次のものを提出するものとする。

- (1) 調査位置、試験区間の深さ
- (2) 平衡水位
- (3) 注水圧力と注水量の時間測定記録
- (4) 有効注水圧力と単位長さ当たりの注水量の関係（p-q 曲線）
- (5) 最大注水圧力
- (6) ルジオン値（Lu）又は換算ルジオン値（Lu'）

第7節 速度検層

第519条 目的

速度検層は、ボーリング孔を利用して地盤内を伝搬するP波（縦波、疎密波）及びS波（横波、せ

ん断波) の速度分布を求めることを目的とする。

第 520 条 試験等

試験方法及び装置は、JGS_1122 (地盤の弾性波速度検層方法) によるに準拠して行うものとする。

第 521 条 成果物

成果物は、次のものを提出するものとする。

- (1) 調査位置、測定深さ (測定区間)、測定方法
- (2) 測定波形、走時曲線、速度層の構成

第 8 節 電気検層

第 522 条 目的

電気検層は、ボーリング孔を利用して地層の電気抵抗 (比抵抗) を測定することを目的とする。

第 523 条 試験等

1. 試験方法及び装置は、JGS_1121 (地盤の電気検層方法) によるものとする。
2. マイクロ検層 (電極間隔 2.5cm±5mm 及び 5cm±5mm が標準)、自然電位検層 (SP 検層) を実施する場合は、特記仕様書によるものとする。

第 524 条 成果物

成果物は、次のものを提出するものとする。

- (1) 調査位置、測定深さ
- (2) 掘削孔径、電気検層の種類及び電極間隔
- (3) 検層装置の仕様
- (4) 比抵抗曲線

第6章 解析等調査業務

第601条 目的

1. 解析等調査業務は、調査地周辺に関する既存資料の収集及び現地調査を実施し地質・土質調査で得られた資料を基に、地質断面図を作成するとともに地質・土質に関する総合的な解析とりまとめを行うことを目的とする。
2. 適用範囲は、ダム、トンネル、地すべり、砂防調査等の大規模な業務や技術的に高度な業務を除くものとする。

第602条 業務内容

1. 解析等調査業務の内容は、次の各号に定めるところによる。
2. 既存資料の収集・現地調査は以下による。
 - (1) 関係文献の収集と検討
 - (2) 調査地周辺の現地調査
3. 資料整理とりまとめ
 - (1) 各種計測結果の評価及び考察
 - (2) 異常データのチェック
 - (3) 試料の観察
 - (4) ボーリング柱状図の作成
4. 断面図等の作成
 - (1) 地層及び土性の工学的判定
 - (2) 土質又は地質断面図等の作成。なお、断面図は着色するものとする。
5. 総合解析とりまとめ
 - (1) 調査地周辺の地形・地質の検討
 - (2) 地質調査結果に基づく土質定数の設定
 - (3) 地盤の工学的性質の検討と支持地盤の設定
 - (4) 地盤の透水性の検討（現場透水試験や粒度試験などが実施されている場合）
 - (5) 調査結果に基づく基礎形式の検討（具体的な計算を行うものでなく、基礎形式の適用に関する一般的な比較検討）
 - (6) 設計・施工上の留意点の検討（特に、切土や盛土を行う場合の留意点の検討）

第603条 成果物

成果物は、現地調査結果、ボーリング柱状図、地質又は土質断面図及び業務内容の検討結果を報告書としてとりまとめ提出するものとする。

第7章 軟弱地盤技術解析

第701条 目的

軟弱地盤技術解析は、軟弱地盤上の盛土、構造物（地下構造物、直接基礎含む）を施工するにあたり地質調査で得られた資料を基に、基礎地盤、盛土、工事に伴い影響する周辺地盤等について、現況軟弱地盤の解析、検討対策工法の選定、対策後地盤解析、最適工法の決定を行うことを目的とする。

第702条 業務内容

1. 解析計画

業務遂行のための作業工程計画・人員計画の作成、解析の基本条件の整理・検討（検討土層断面の設定、土質試験結果の評価を含む）、業務打合せのための資料作成を行うものとする。

2. 現地踏査

周辺の自然地形・改変地形を観察し、解析基本条件の整理・検討のための基礎資料とするとともに、周辺に分布する交差物、近接構造物等を把握し、必要な解析について計画を立てるための基礎資料を得るものとする。

3. 現況地盤解析

（1）地盤破壊

設定された土質定数、荷重（地震時含む）等の条件に基づき、すべり計算（基礎地盤の圧密に伴う強度増加の検討含む）等を各断面にて実施して地盤のすべり破壊に対する安全率を算定するものとする。

（2）地盤変形

設定された土質定数、荷重等の条件に基づき、簡易的手法によって地盤内発生応力を各断面にて算定し、地盤変形量（側方流動、地盤隆起、仮設構造物等の変位等及び既設構造物への影響検討を含む）を算定するものとする。

（3）地盤圧密

設定された土質定数、荷重等の条件に基づき、地中鉛直増加応力を算定し、即時沈下量、圧密沈下量、各圧密度に対応する沈下時間を算定するものとする。

（4）地盤液状化

広範囲の砂質地盤を対象に土質定数及び地震時条件に基づき、液状化強度、地震時せん断応力比から、液状化に対する抵抗率 FL 値を各断面にて求め、液状化の判定を行うものとする。

4. 検討対策工法の選定

当該土質条件、施工条件に対して適用可能な軟弱地盤対策工法を抽出し、各工法の特長・経済性を概略的に比較検討のうえ、詳細な安定計算等を実施する対象工法を1つ又は複数選定するものとする。

5. 対策後地盤解析

現況地盤の改良等、対策を行った場合を想定し、対象範囲、対策後の地盤定数の設定を行った

上で、必要な解析を実施し、現地への適応性の検討（概略的な施工計画の提案を含む）を行うものとする。

6. 最適工法の決定

「対策工法の選定」が複数の場合において、「対策後の検討」結果を踏まえ経済性・施工性・安全性等の総合比較により最適対策工法を決定するものとする。

7. 照 査

検討を行った各項目毎に、基本的な方針、手法、解析及び評価結果について照査するものとする。

第 703 条 成果物

成果物は、現地踏査結果業務内容の検討結果及び照査結果を提出するものとする。

第8章 物理探査

第1節 弾性波探査

第801条 目的

弾性波探査は、人工震源によって生じた地盤の弾性波伝播速度を測定し、地層の物理特性を把握すると同時に断層破砕帯や基盤深度等の地下構造を調査するのを目的とする。

第802条 業務内容

1. 計画準備

業務の目的・主旨を把握したうえで、特記仕様書に示す業務内容を確認し、業務計画書を作成するものとする。

2. 現地踏査

測線計画及び起振計画作成のために現地の状況を把握するものとする。

3. 資料検討

既存資料の整理・検討を行い、現地踏査結果を踏まえ、測線計画及び起振計画を作成するものとする。

4. 測線設定

測線計画によって決定された測線長、方向及び測線数に基づき、現地で測量を行い、測線の両端、交点及び測点等に木杭を設置して測線を設定するものとする。

5. 観測

起振計画において決定された起振方法により、往復観測を行うものとする。

6. 解析

観測の結果に基づき、走時曲線図及び速度層断面図を作成し、地山の弾性波速度と地質及び地層の力学的性質の判定を行うものとする。

7. 報告書作成

調査結果の評価、考察、検討を整理して報告書としてとりまとめるものとする。

第2節 電気探査（比抵抗二次元探査）

第803条 目的

電気探査（比抵抗二次元探査）は、地中に電流を流して地中に生じる電位差を測定してその比抵抗値を求め、風化岩と基盤岩の分布形態、砂礫などの堆積層と基盤岩の構造など、地層の分布構造を把握することを目的とする。

第804条 業務内容

1. 計画準備

第802条第1項に準じるものとする。

2. 現地踏査

測線計画及び電極配置計画作成のために現地の状況を把握するものとする。

3. 資料検討

既存資料の整理・検討を行い、現地踏査結果を踏まえ、測線配置計画、電極配置選択、最小電極間隔及び最大電極間隔を決定する。

4. 測線設定

測線計画において決定された測線長、方向、測線数及び電極間隔に基づき、現地で測量を行い、測線の両端、交点及び測点等に木杭を設置して測線を設定し、合わせて各測点の標高を求めるものとする。

5. 観測

電極配置計画において決定された電極配置により、電流、電位差の測定を行うものとする。

6. 解析

- (1) 観測結果を用い、見掛け比抵抗疑似断面図を作成するものとする。
- (2) 観測結果を用いてインバージョン（逆解析）により比抵抗断面図を作成するものとする。
- (3) 比抵抗断面図とその他の地質資料も考慮し、地山の比抵抗と地質及び地層の関係について地質学的解釈を行うものとする。

7. 報告書作成

第 802 条第 7 項に準じるものとする。

第9章 地すべり調査

第901条 目的

地すべり調査は、地すべり面の分布・性状、地下水位、水みち等について調査するとともに、どの範囲の土塊がどのように動いているか、どのような機構で地すべりが発生しているかを解析し、地すべり対策工法を検討することを目的とする。

第902条 計画準備

1. 第802条第1項に準じるものとする。
2. 予備調査として以下の項目を実施するものとする。

(1) 既存資料調査

対象地すべり地付近の地形、地質、水文、地すべりの分布、滑動履歴など既存資料を収集するものとする。

(2) 地形判読作業

地形図、空中写真等を用いて地すべりブロックを判定し、その周辺の地形分類、埋谷面図等を必要に応じて作成するものとする。

(3) 現地調査

地形、地質、水文、滑動現況及び履歴等の現地調査を行い、地すべり現況を明らかにし、調査計画、応急対策計画の概要を調査するとともに、安定解析のため主測線、その他地すべり調査計画上必要な基準線となる測線を定めるものとする。

第903条 地下水調査

1. 地下水位観測

地下水位の変動を監視するために、ボーリング孔内の水位を観測するもので、調査方法は JGS 1312 (観測井による砂質・礫質地盤の地下水位測定方法) によるものとする。

2. 地下水検層

ボーリング孔にトレーサー (地下水と電気抵抗あるいは温度の異なる水) を投入し、地下水の流動箇所にてトレーサーが希釈されることにより電気抵抗又は温度が変化することを利用して、地下水の流動帯の有無とその深度を検知するもので、調査方法は JGS 1317 (トレーサーによる地下水流動層検層方法) によるものとする。

3. 間隙水圧測定

電気式水圧計等を用いて飽和地盤の土粒子間の間隙に存在している水に働く圧力を求めるもので、調査方法は JGS 1313 (ボーリング孔内に設置した電気式間隙水圧計による間隙水圧の測定方法) によるものとする。

4. 湧水圧による岩盤の透水試験 (J. F. T)

岩盤の試験対象区間とその区間をパッカー及びトリップバルブによって大気から遮断しておき、大気圧下に開放した後測定管内を上昇する地下水の上昇速度と最高静水位から測定間隔での水頭

及び換算透水係数を求めるもので、調査方法は、JGS 1321（孔内水位回復法による岩盤の透水試験方法）によるものとする。

5. 地下水流動調査

トレーサーや電位差を利用して、地下水の流下経路、流速を求めるものとする。

第 904 条 移動変形調査

1. 変位杭による調査

基準杭、変位杭を設置し測量を実施して、地すべり活動による地表面の移動量を把握する。

2. 伸縮計による調査

(1) 地すべり地頭部、末端部等に伸縮計を設置し、地表面の経時的変化量を測定して、地すべりの変動状況を確認するものとする。

(2) 調査方法については、JGS 1725（伸縮計を用いた地表面移動量測定方法）によるものとする。

3. 傾斜計による調査

(1) 地すべりによる地表面の傾斜変動を測定し、地すべりの変動状況を確認するものとする。

(2) 水管式地盤傾斜計を用いて調査する場合は、JGS 1721（水管式地盤傾斜計を用いた地表面の傾斜変動量測定方法）によるものとする。

4. パイプ式歪計による調査

パイプ式歪計は、外径 48～60mm の塩ビ管外周軸方向で、直交する 2 方向、又は、1 方向にペーパーストレーンゲージを 1.0m 間隔に装置したものをボーリング孔に設置し、ゲージの歪量を測定し、すべり面の位置、すべり方向を確認するものとする。

5. 挿入式孔内傾斜計による調査

挿入式孔内傾斜計は、削孔したボーリング孔に溝付の塩ビ管、あるいはアルミケーシングパイプを地表面から不動層まで埋設した後、プローブに取り付けられた車輪をパイプの溝に合わせて降下して 0.5m あるいは 1.0m 毎にパイプの傾きを検出し、指示計に表示される傾き量を読み取るもので、地すべりの滑動によるすべり面位置の確認やすべり方向、変位量を算出するものとする。

第 905 条 雨量観測

地すべりの変動と降雨量との相関関係を把握するために、降雨量を計測する。計測には、計測結果を自動転送する機能を有した雨量計の仕様を標準とする。

第 906 条 解析

1. 地盤特性検討

基礎地盤調査資料並びに移動変形調査から、「地すべり規模」、「地形特性」、「地質特性」、「地下構造特性」、「地下水特性」等、総合的に対象地域の地盤特性を明らかにし、「安定解析」、「機構解析」、「対策工法の選定」に関わる基本的な地盤の定数、条件を検討するものとする。

2. 機構解析地形、地質、地盤構造から推定される素因、更に移動変形、地下水、人為的な誘因等と、安定計算結果から総合的に判断して地すべり運動機構と地すべり発生原因を解明するものとする。

3. 安定解析

地すべり運動方向に設けた測線の地すべり断面について、安定計算を行い、地すべり斜面の安定度を計算するものとする。

第 907 条 対策工法選定

機構解析、安定解析及びその他の調査結果を基に、各種対策工法より、最も効果的かつ経済的な対策工法を選定するものとする（詳細設計は含まない）。

第 908 条 報告書作成

業務の目的を踏まえ、業務の各段階で作成された成果を基に、業務の方法、検討過程、結論について記した報告書を作成するものとする。

第10章 地形・地表地質踏査

第1001条 目的

1. 地形・地表地質踏査は、地表で見られる自然地形・改変地形、岩石や地層の性状を観察し、調査地域の地層分布や地質構造、さらに地山の安定性、地表水・地下水の状況などの広範囲な地質に関する諸情報を把握することを目的とする。
2. 適用範囲は、ダム調査に係わる地形・地表地質調査を除くものとする。

第1002条 業務内容

1. 計画準備

業務の目的を把握したうえで、特記仕様書に示す業務内容を確認し、業務計画書を作成するとともに、調査用基図の調整、空中写真等入手手続きを行う。

2. 既存資料調査

対象地域の地形・地質・地表水・地下水・災害・工事履歴等に関する既存資料を収集・整理する。

3. 空中写真判読

隣り合わせの2枚の空中写真を実体鏡によって実体視して、旧河道・後背地、谷底平野、崖、鞍部等の分布状況、谷・尾根の分布パターンや写真の濃淡などを注意深く判読し、これらの情報から、土石流堆積地、断層破碎帯、地すべり等の分布域を推定するものとする。

4. 現地調査

- (1) 調査地域内を踏査して、既往資料・地形図及び空中写真判読で得られた軟弱地盤、土石流堆積地、断層破碎帯、地すべり等の地形的な特徴・性状を観察するものとする。
- (2) 現地調査の際には、地質に関する既往資料・地形図などにより人工構造物・改変地形の状況、広域的な地質情報を把握しておくとともに、岩石・地層の分布、地質構造、断層破碎帯、風化、変質、地山の安定性、地表水・地下水等の状況を詳細に観察するものとする。
- (3) 観察結果を踏査経路、観察地点、写真撮影地点、資料採取地点等を地形図に記入してルートマップを作成し、地形の形成過程・地質状況の検討も含めて地質平面図、地質断面図にとりまとめるものとする。

5. 地質解析

(1) 地質工学的検討

対象地域の地質構成、地質工学的特性を把握し、業務目的との関連で見た地質工学的性状、問題点、今後の調査等の検討を行う。

(2) 報告書作成

業務の目的を踏まえ、調査の方法、検討過程、結論について記した報告書を作成する。

第1003条 成果物

成果物は、次の物を提出する。

(1) 調査報告書

- (2) 地質平面図
- (3) 地質断面図
- (4) ルートマップ
- (5) 露頭写真

移動観測線（移動杭）仕様書記載例

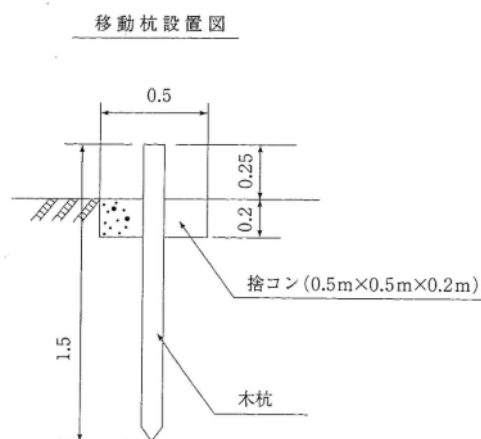
第1節 移動観測線（移動杭）

第1条 目的

測量による調査（移動杭）は、地すべりの運動方向が不明瞭な場合や、運動の激しい場合に用い、運動の方向と絶対量を正確に求めることによって、地すべりの方向性、活動性の分布を知り、期間別、季節別の移動の量を比較して、各季節因子（例えば梅雨・融雪・台風等）との関係を求めることを目的とする。

第2条 設置

1. 観測線の両端は地すべり運動地域外の不動地点に置き、この不動点にトランシットを据付け見通し線上に観測杭を設置し、杭点に12 cm以上の洋釘を打ち込むものとする。
2. 観測杭の設置箇所は、地質・土質調査業務共通仕様書第1章第11±3条の「業務計画書」により監督職員と協議し、耕作、交通に支障をきたすことなく、またそれにより観測杭が損傷を受けないで、且つ、目的が達成できる位置に設置するものとする。
3. 観測杭は角材で、9 cm×9 cm×1.5 mとし、杭の上部は腐蝕防止と識別のため白ペンキで塗布する。また白ペンキ乾燥後赤ペンキで杭番号をうつものとし、下図のように設置することを標準とする。



第3条 測定

測定は、一般的には見通し線法による。見通し線法は、地すべりブロック両端の不動地に基準点を設け、トランシットによる固定点間の見通し、横断測量により水平移動量を測定し、レベルにより固定点を含め、水準測量を実施し、鉛直移動量を測定するものとする。なお、見通し線法により難しい場合は、三角測量法とする。三角測量法においては不動地内に基準点を設け、トランシット、光波測距儀等を用いて三角測量により杭の水平、垂直移動量を測定する。

第4条 結果の整理

調査の結果は、「別紙様式第3-1号」により水平、鉛直とも各移動量を表及び図に測定ごとの移動量と累積移動量、期間別季節別の移動量が判明できるように整理する。

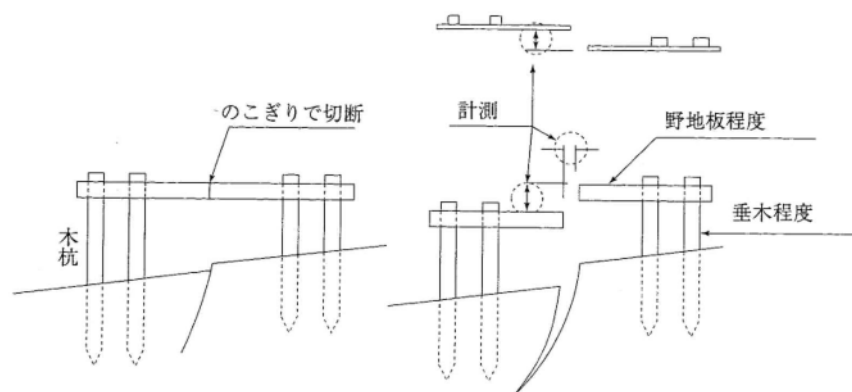
第2節 丁張による測定

第5条 目的

地すべりの方向と移動量を求めることを目的とする。

第6条 設置及び測定

地すべりの頭部及び側端の亀裂等に丁張を次の図のように設置し、地すべりに伴って生ずるズレを定期的に測定する。なお、丁張中央部は設置時に鋸で切断しておく。

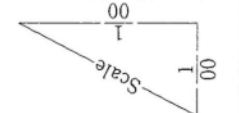



第7条 結果の整理

調査の結果は「別紙様式第3-2号」により水平、鉛直、横方向とも各移動量を表及び図に測定ごとの移動量と累積移動量が判明できるように整理する。

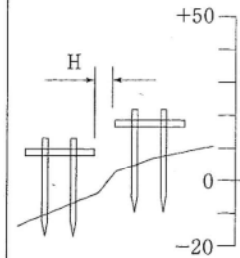
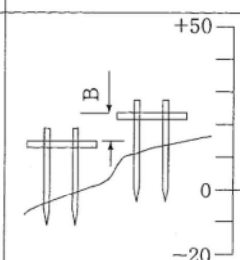
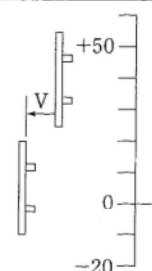
様式 3-1 号

地区名 号 移動観測測定表

													
測	点												
点	間												
追	加												
観	測	年	月	日	回数	単期移動量	累加移動量	単期移動量	累加移動量	単期移動量	累加移動量	単期移動量	累加移動量

様式 3-2 号

地区 丁張による移動測定表

水 平 移 動													
測 定 値	No.1 ○ — ○												
	No.2 × — ×												
	No.3 △ — △												
垂 直 移 動													
測 定 値	No.1 ○ — ○												
	No.2 × — ×												
	No.3 △ — △												
横 方 向 移 動													
測 定 値	No.1 ○ — ○												
	No.2 × — ×												
	No.3 △ — △												
降 雨 量													
測 定 月 日													