

島原本広第228号
平成23年2月4日

島根県総務部長
赤松俊彦様

中国電力株式会社
常務取締役 島根原子力本部
本部長 清水希茂

島根原子力発電所1号機 原子炉再循環系配管等の点検状況について（続報）

標記について、平成22年11月4日付け消防第1124号の申入れに基づき、別紙のとおりご連絡いたします。

別紙

島根原子力発電所1号機 原子炉再循環系配管等の点検状況について
（続報）

以上

島根原子力発電所1号機原子炉再循環系配管等の点検状況について
(続報)

島根原子力発電所1号機(沸騰水型、定格電気出力46万キロワット、平成22年11月8日から第29回定期検査を実施中)において、原子炉再循環系配管等溶接部69箇所について超音波探傷検査による点検^{※1}を実施していたところ、平成23年1月18日、A-原子炉再循環系配管の溶接継手部1箇所に、ひびを確認しました。

(平成23年1月18日お知らせ済み)

その後、当該溶接継手部のひびについて寸法測定等を実施した結果、長さ547ミリメートル、深さは最大5ミリメートルであることを確認しました。

今後、当該溶接継手部について、健全性評価^{※2}を実施してまいります。

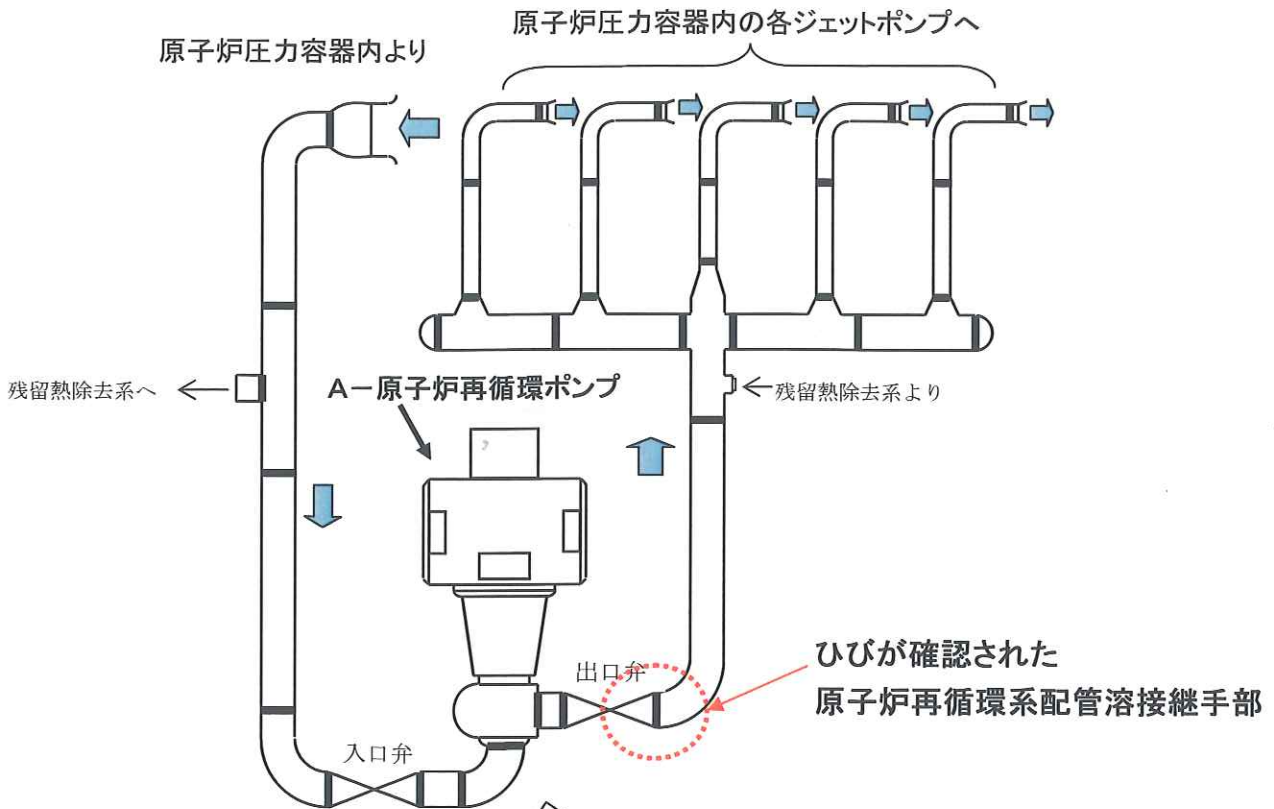
また、残りの箇所についても、引き続き、超音波探傷検査を実施します。

※1 平成21・11・18原院第1号「発電用原子力設備における破壊を引き起こすき裂その他の欠陥の解釈について(内規)」に基づく検査

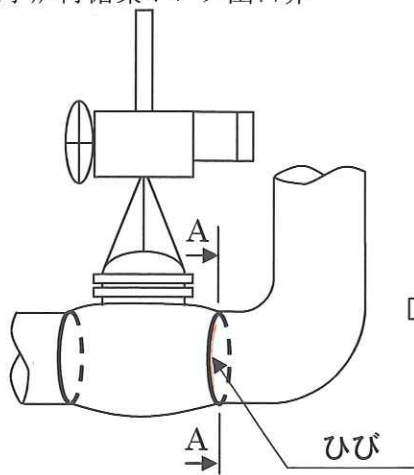
※2 健全性評価とは、一定期間後のひびの進展量を予測し、当該機器の必要な強度(安全基準)を満たしているかを評価すること

以 上

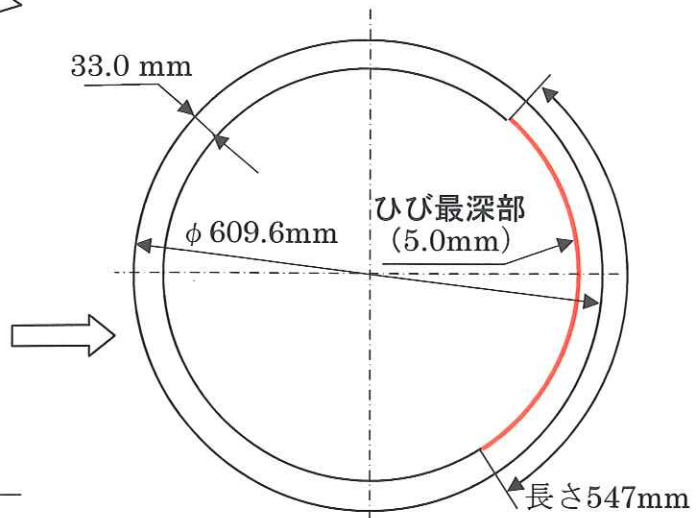
<添付資料> 原子炉再循環系配管系統 ひび詳細図



原子炉再循環ポンプ出口弁



ひび確認箇所詳細



ひび位置・寸法詳細(A-A断面)

原子炉再循環系配管系統 ひび詳細図