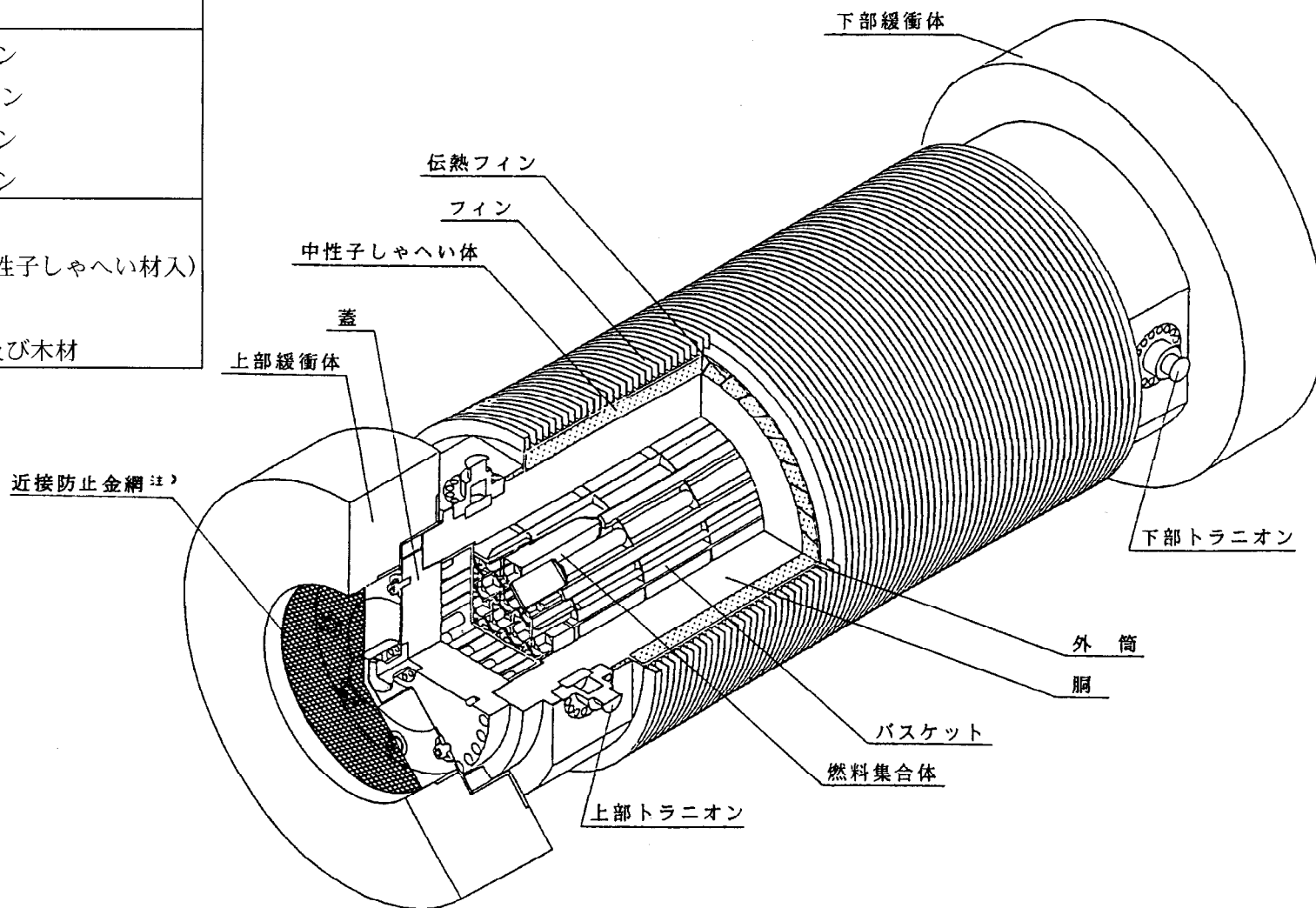


種類	BM型核分裂性輸送物
型式	NFT-22B型
寸法	全長：約6.3m 外径：約2.6m
重量	輸送容器：約88トン 使用済燃料(22体)：約7トン 冷却水：約2トン 合計：約97トン
材質	胴・外筒：炭素鋼 中性子しゃへい体：樹脂(中性子しゃへい材入) フィン：ステン鋼 緩衝体：ステン鋼及び木材



使用済燃料輸送容器外観図