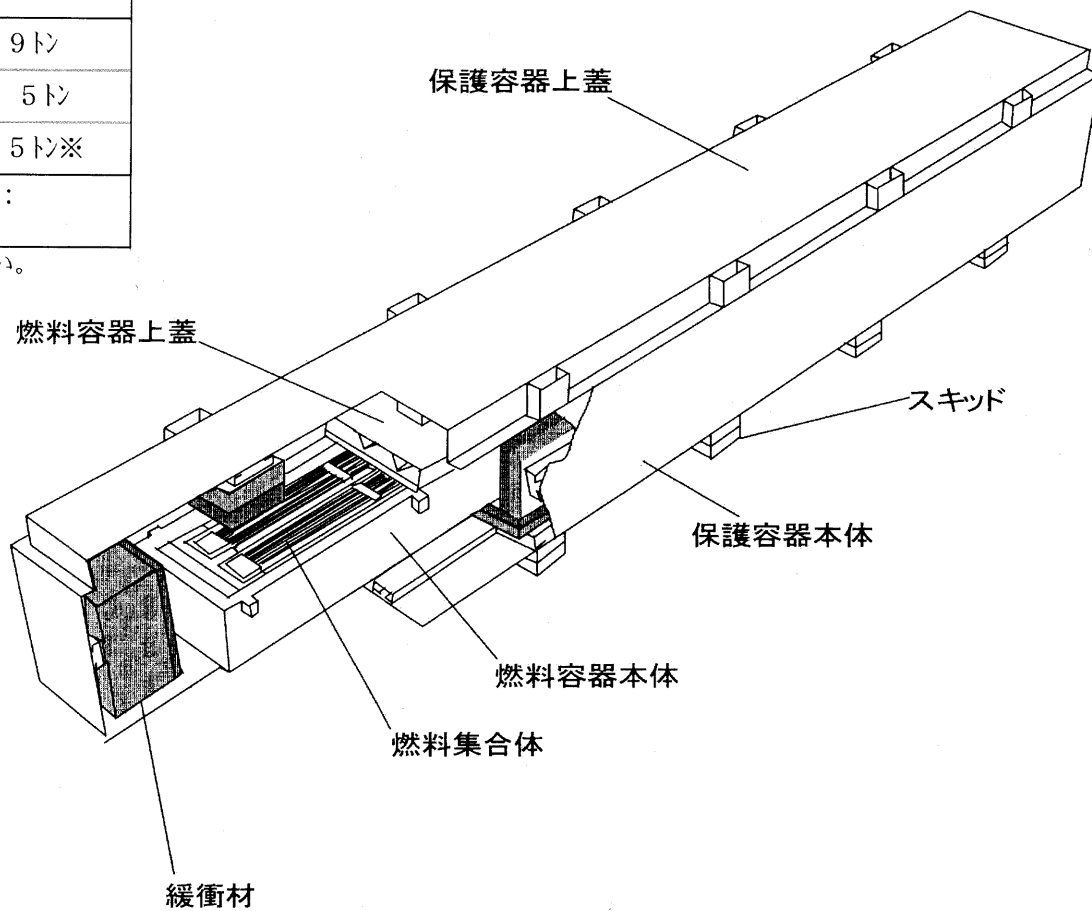


種類	A型核分裂性輸送物
型式	NT-XⅡ型
寸法	長さ：約5.3m
	幅：約0.7m
	高さ：約0.8m
重量	輸送容器：約0.9ト
	新燃料(2体)：約0.5ト
	合計：約1.5ト※
材質	保護容器・燃料容器： ステンレス鋼

※合計は、四捨五入の関係で一致しない。



新燃料輸送容器外観図