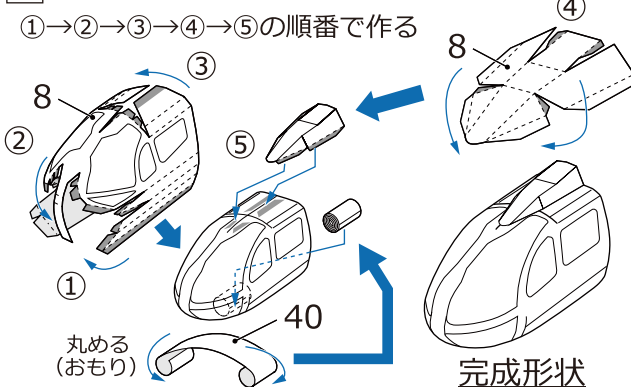


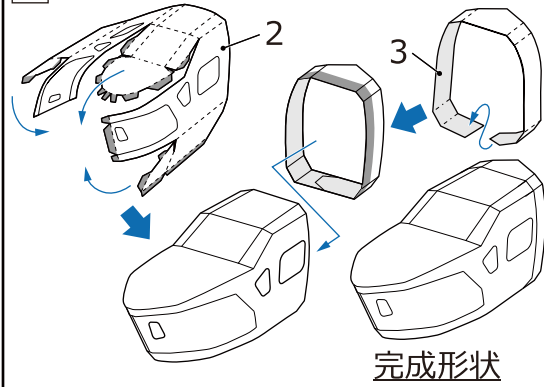
組立説明書 (折り方 山折り線 : 谷折り線 :)

1 ヘリコプター前部を作る

①→②→③→④→⑤の順番で作る

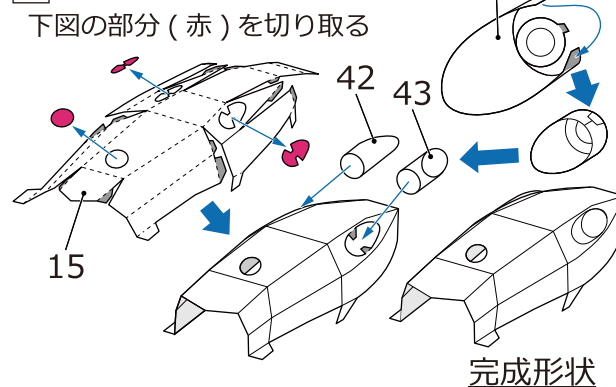


2 ヘリコプター後部を作る

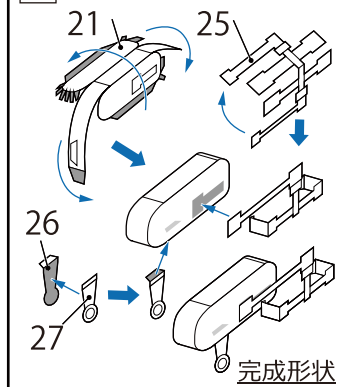


3 エンジンカバー部を作る

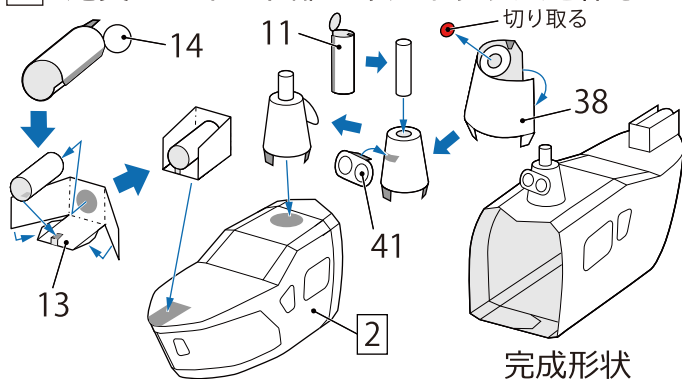
下図の部分 (赤) を切り取る



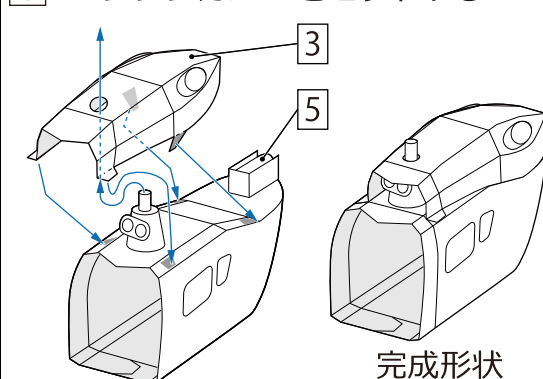
4 リフターを作る



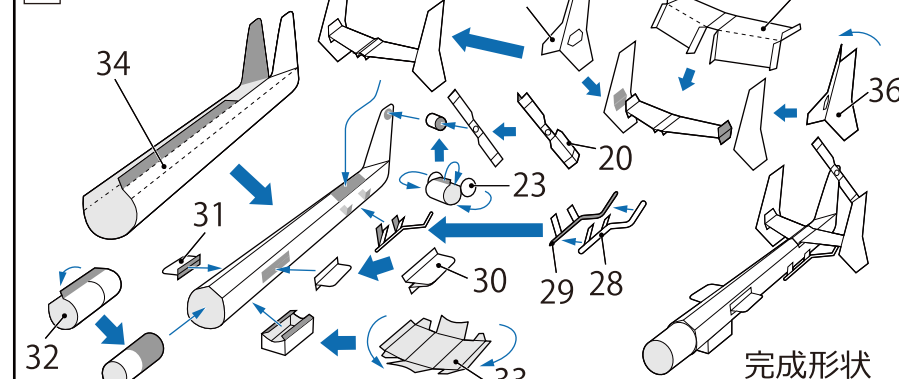
5 尾翼ジョイント部とギアボックスを作る



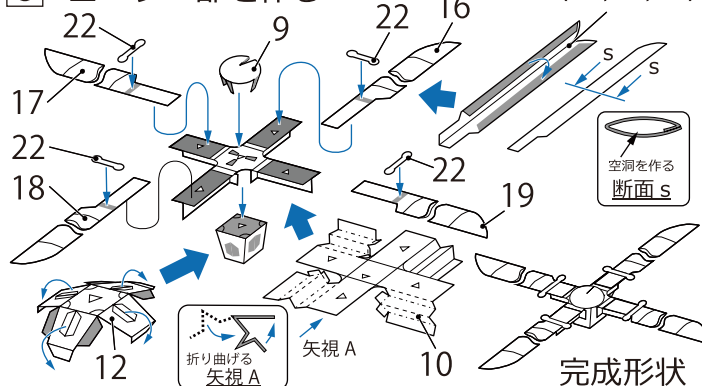
6 エンジンカバーをセットする



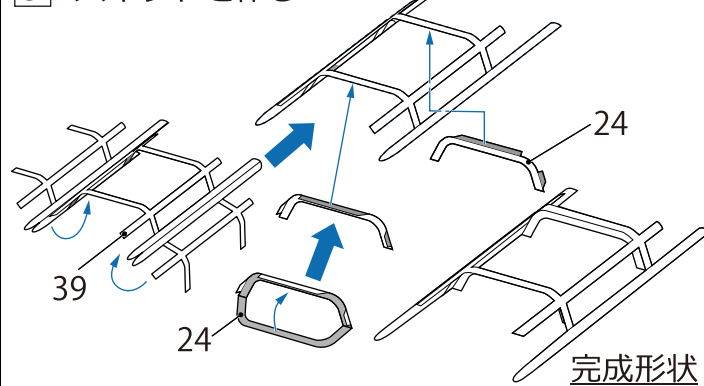
7 尾翼部を作る



8 ローター部を作る



9 スキッドを作る



10 完成!!

